



SELLOS MECÁNICOS

GARNITURES MÉCANIQUES

**160**

MECHANICAL SEALS

GLEITRINGDICHTUNGEN

Sellos Mecánicos  
Garnitures Mécaniques  
Mechanical Seals  
Gleitringdichtungen

160



Sello mecánico de fuelle, no equilibrado, sentido de rotación independiente, montaje externo.  
Garniture mécanique à soufflet, non équilibrée, sens de rotation indépendant, montage externe.  
Bellows mechanical seal, unbalanced, independent on direction of rotation, external seal.  
Rollbalgdichtung, nicht entlastet, drehrichtungsunabhängig, externe Montage.

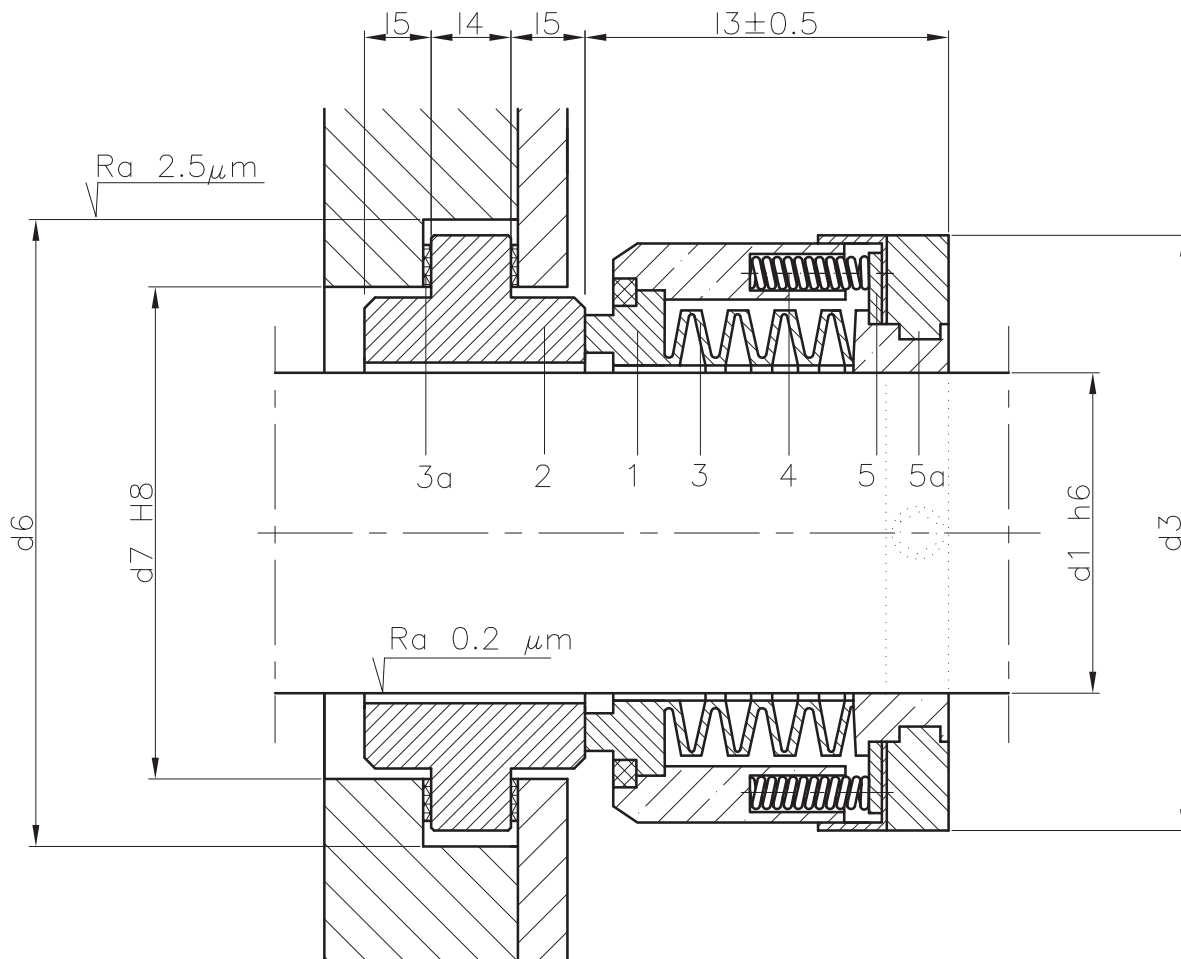
TABLA DIMENSIONAL (Dimensiones en mm. sujetas a variaciones o modificaciones)

TABLEAU DIMENSIONNEL (Dimensions en mm. sujettes à variations ou modifications)

Ref.	d <sub>1</sub>	d <sub>3</sub>	d <sub>6</sub>	d <sub>7</sub>	l <sub>3</sub>	l <sub>4</sub>	l <sub>5</sub>
25	25	61	54	42.86	33	8.0	4.8
28	28	67	65	50.80	36	11.0	8.0
30	30	70	68	53.98	37	11.0	8.0
32	32	70	68	53.98	37	11.0	8.0
33	33	73	71	57.15	38	11.0	8.0
35	35	73	71	57.15	38	11.0	8.0
38	38	76	78	63.50	38	11.0	8.0
40	40	80	81	66.68	40	11.0	8.0
43	43	83	84	69.85	40	11.0	8.0
45	45	83	84	69.85	40	11.0	8.0
48	48	89	97	79.38	43	14.3	9.5
50	50	89	97	79.38	43	14.3	9.5
53	53	103	100	82.55	53	14.3	9.5
55	55	107	103	85.73	53	14.3	9.5
58	58	110	106	88.90	53	14.3	9.5
60	60	110	106	88.90	53	14.3	9.5
63	63	113	110	92.08	53	14.3	9.5
65	65	116	113	95.25	53	14.3	9.5
68	68	118	116	98.43	53	14.3	9.5
70	70	118	116	98.43	53	14.3	9.5
75	75	126	121	103.19	53	14.3	9.5
80	80	150	132	114.30	73	14.3	9.5
85	85	156	138	120.65	73	14.3	9.5
90	90	163	144	127.00	73	14.3	9.5
95	95	163	144	127.00	73	14.3	9.5
100	100	169	151	133.35	73	14.3	9.5

DIMENSIONS TABLE (Measures in mm. subject to change)

TABELLE DER ABMESSUNGEN (In mm. Abweichungen oder Änderungen vorbehalten)



**LÍMITES OPERATIVOS / LIMITES D'UTILISATION /  
OPERATING LIMITS / EINSATZGRENZEN**

$d_1 = 25 \div 100 \text{ mm}$

$p/d = 12 \text{ Kg/cm}^2$

$v/g = 16 \text{ m/s}$

$t = -40 \div +200^\circ\text{C}$

Los límites operativos vienen condicionados por el factor PV

Les limites d'utilisation ci-dessus peuvent varier en fonction du facteur PV

The operating limits depend on the PV factor

Die Einsatzgrenzen werden durch den DG-Faktor festgelegt

**MATERIALES / MATÉRIAUX /  
MATERIALS / MATERIALIEN**

YVTGG  
QQTGG

Existen otras combinaciones de materiales  
Il existe d'autres combinaisons de matériaux  
Available in other materials  
Es gibt andere Materialkombinationen

**COMPONENTES / CONSTRUCTION /  
COMPONENTS / KOMPONENTEN**

1 Cara de roce rotante / Grain mobile /  
Rotative face / Rotierende Gleitfläche

2 Cara de roce fija / Grain stationnaire /  
Stationary face / Stationäre Gleitfläche

3 Fuelle / Soufflet /  
Bellows / Rollbalg

3a Junta de PTFE / Joints secondaires en PTFE /  
PTFE seal / PTFE Dichtung

4 Muelle / Ressort /  
Spring / Feder

5 Anillo / Anneau /  
Ring

5a Tornillo de fijación / Vis d'attache /  
Set screw / Befestigungsschraube



### **LIDERING, S.A.**

Pg. Ferrocarrils Catalans, 106-108 • 08940 Cornellà de Llobregat BARCELONA

Domestic Sales: 902 480 440

International Sales: +34 93 480 44 22

Fax 93 480 44 04



Pollensa, 2, Ofic. 8. Edif. Artemisa - Tartessos

28290 Las Rozas MADRID

Tel. 902 480 440 • Fax 91 361 40 20

### **LIDERING, S.A.R.L.**

Parc des Aqueducs • Chemin du Favier RD 42 • 69230 Saint-Genis-Laval FRANCE

Tél. 04 72 67 02 67 • Fax 04 78 56 04 08

### **LIDERING, GmbH**

Schießstraße, 55 • 40549 Düsseldorf DEUTSCHLAND

Tel. 00 34 93 480 44 22 • Fax 00 34 93 480 44 04

### **S.A. LIDERING N.V.**

BP 10 • 1410 Waterloo BELGIQUE-BELGIË

Tél. 00 34 93 480 44 22 • Fax 00 34 93 480 44 04

<http://www.lidering.com>

email: [info@lidering.com](mailto:info@lidering.com)