



SELLOS MECÁNICOS

GARNITURES MÉCANIQUES

**850**

MECHANICAL SEALS

GLEITRINGDICHTUNGEN

Sellos Mecánicos  
Garnitures Mécaniques  
Mechanical Seals  
Gleitringdichtungen

850



Sello mecánico de fuelle metálico, equilibrado, sentido de rotación independiente.

Garniture mécanique à soufflet métallique, équilibrée, sens de rotation indépendant.

Metal bellows mechanical seal, balanced, independent on direction of rotation.

Metallbalgdichtung, entlastet, drehrichtungsunabhängig.

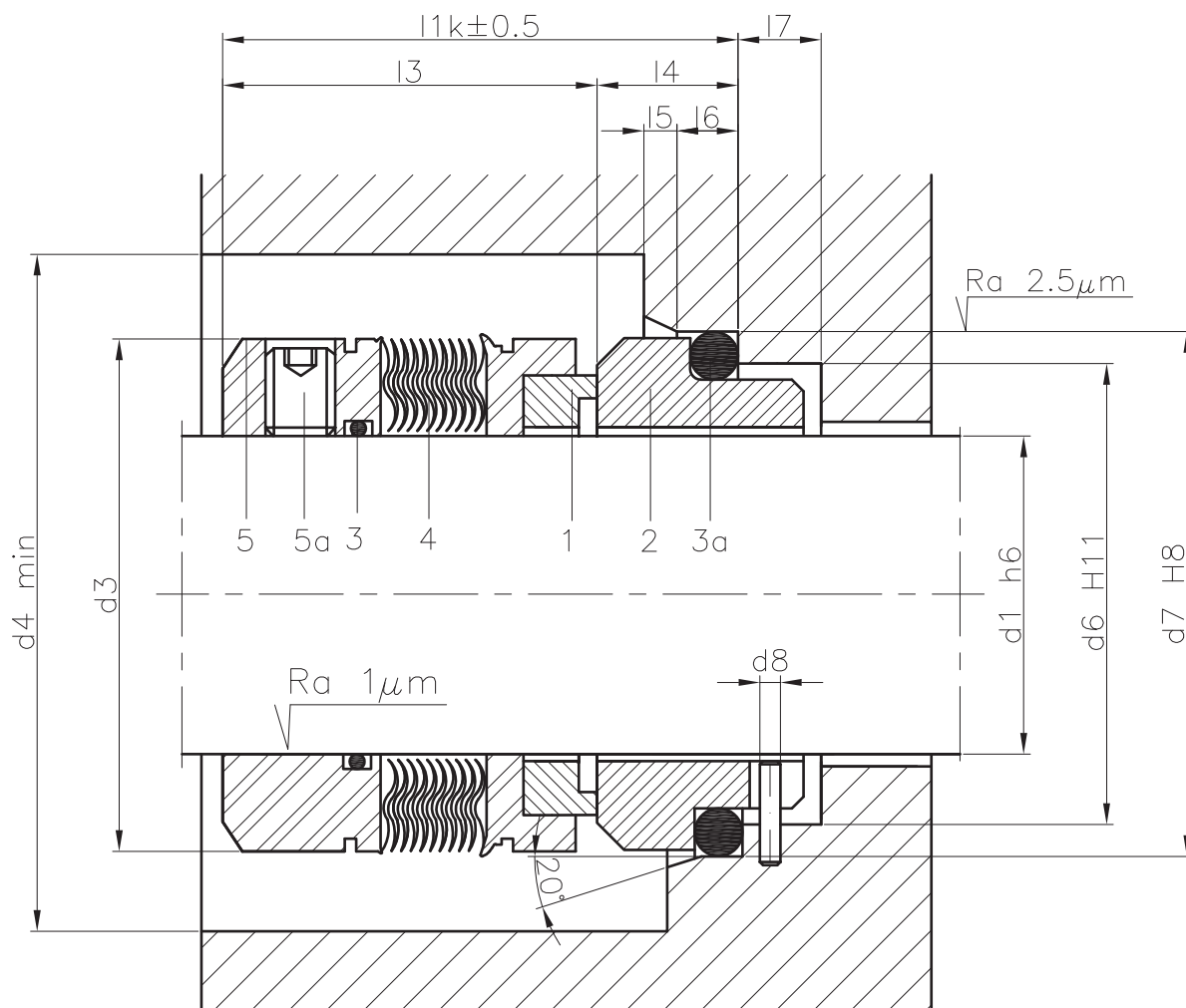
TABLA DIMENSIONAL (Dimensiones en mm. sujetas a variaciones o modificaciones)

TABLEAU DIMENSIONNEL (Dimensions en mm. sujettes à variations ou modifications)

Ref.	d <sub>1</sub>	d <sub>3</sub>	d <sub>4</sub>	d <sub>6</sub>	d <sub>7</sub>	d <sub>8</sub>	l <sub>1K</sub>	l <sub>3</sub>	l <sub>4</sub>	l <sub>5</sub>	l <sub>6</sub>	l <sub>7</sub>
16	16	30.0	34.0	23	27	3	42.5	32.5	10.0	1.5	4	9
18	18	32.0	36.0	27	33	3	37.5	30.5	11.5	2.0	5	9
20	20	33.5	37.5	29	35	3	37.5	30.5	11.5	2.0	5	9
22	22	36.5	40.5	31	37	3	37.5	30.5	11.5	2.0	5	9
24	24	39.0	43.0	33	39	3	40.0	28.5	11.5	2.0	5	9
25	25	39.6	43.0	34	40	3	40.0	28.5	11.5	2.0	5	9
28	28	42.8	46.8	37	43	3	42.5	31.0	11.5	2.0	5	9
30	30	45.0	49.0	39	45	3	42.5	31.0	11.5	2.0	5	9
32	32	46.0	50.0	42	48	3	42.5	31.0	11.5	2.0	5	9
33	33	48.0	52.0	42	48	3	42.5	31.0	11.5	2.0	5	9
35	35	49.2	53.2	44	50	3	42.5	31.0	11.5	2.0	5	9
38	38	52.3	56.3	49	56	4	45.0	31.0	14.0	2.0	6	9
40	40	55.5	59.5	51	58	4	45.0	31.0	14.0	2.0	6	9
43	43	57.5	61.5	54	61	4	45.0	31.0	14.0	2.0	6	9
45	45	58.7	62.7	56	63	4	45.0	31.0	14.0	2.0	6	9
48	48	61.9	65.9	59	66	4	45.0	31.0	14.0	2.0	6	9
50	50	65.0	69.0	62	70	4	47.5	32.5	15.0	2.5	6	9
53	53	68.2	72.2	65	73	4	47.5	32.5	15.0	2.5	6	9
55	55	70.0	74.0	67	75	4	47.5	32.5	15.0	2.5	6	9
58	58	71.7	75.7	70	78	4	52.5	37.5	15.0	2.5	6	9
60	60	74.6	78.6	72	80	4	52.5	37.5	15.0	2.5	6	9
63	63	79.0	83.0	75	83	4	52.5	37.5	15.0	2.5	6	9
65	65	84.1	88.1	77	85	4	52.5	37.5	15.0	2.5	6	9
68	68	87.3	91.3	81	90	4	52.5	34.5	18.0	2.5	7	9
70	70	87.3	91.3	83	92	4	60.0	42.0	18.0	2.5	7	9
75	75	95.0	99.0	88	97	4	60.0	42.0	18.0	2.5	7	9
80	80	98.4	102.4	95	105	4	60.0	41.8	18.2	3.0	7	9
85	85	104.7	108.7	100	110	4	60.0	41.8	18.2	3.0	7	9
90	90	111.0	115.0	105	115	4	65.0	46.8	18.2	3.0	7	9
95	95	114.0	118.0	110	120	4	65.0	47.8	17.2	3.0	7	9
100	100	117.4	121.4	115	125	4	65.0	47.8	17.2	3.0	7	9

DIMENSIONS TABLE (Measures in mm. subject to change)

TABELLE DER ABMESSUNGEN (In mm. Abweichungen oder Änderungen vorbehalten)



**LÍMITES OPERATIVOS / LIMITES D'UTILISATION / OPERATING LIMITS / EINSATZGRENZEN**

$d_1 = 16 \div 100 \text{ mm}$

$p/d = 10 \text{ Kg/cm}^2$

$v/g = 15 \text{ m/s}$

$t = -20 \div +400^\circ\text{C}$

Los límites operativos vienen condicionados por el factor PV

Les limites d'utilisation ci-dessus peuvent varier en fonction du facteur PV

The operating limits depend on the PV factor

Die Einsatzgrenzen werden durch den DG-Faktor festgelegt

**MATERIALES / MATÉRIAUX / MATERIALS / MATERIALIEN**

BQEGG	BUEGG	QQEGG	UUEGG
BQPGG	BUPGG	QQPGG	UUPGG
BQVGG	BUVGG	QQVGG	UUVGG
BQKGG	BUKGG	QQKGG	UUKGG
BQMGG	BUMGG	QQMGG	UUMGG

Existen otras combinaciones de materiales

Il existe d'autres combinaisons de matériaux

Available in other materials

Es gibt andere Materialkombinationen

**COMPONENTES / CONSTRUCTION / COMPONENTS / KOMPONENTEN**

- 1 Cara de roce rotante / Grain mobile / Rotative face / Rotierende Gleitfläche
- 2 Cara de roce fija / Grain stationnaire / Stationary face / Stationäre Gleitfläche
- 3 Junta tórica / Joint torique / O-ring
- 3a Junta tórica / Joint torique / O-ring
- 4 Fuelle metálico / Soufflet métallique / Metall bellows / Metallbalg
- 5 Armadura metálica / Corps / Metal frame / Metallgestell
- 5a Tornillo de fijación / Vis d'attache / Set screw / Befestigungsschraube



### **LIDERING, S.A.**

Pg. Ferrocarrils Catalans, 106-108 • 08940 Cornellà de Llobregat BARCELONA

Domestic Sales: 902 480 440

International Sales: +34 93 480 44 22

Fax 93 480 44 04



Pollensa, 2, Ofic. 8. Edif. Artemisa - Tartessos

28290 Las Rozas MADRID

Tel. 902 480 440 • Fax 91 361 40 20

### **LIDERING, S.A.R.L.**

Parc des Aqueducs • Chemin du Favier RD 42 • 69230 Saint-Genis-Laval FRANCE

Tél. 04 72 67 02 67 • Fax 04 78 56 04 08

### **LIDERING, GmbH**

Schiessstraße, 55 • 40549 Düsseldorf DEUTSCHLAND

Tel. 00 34 93 480 44 22 • Fax 00 34 93 480 44 04

### **S.A. LIDERING N.V.**

BP 10 • 1410 Waterloo BELGIQUE-BELGIË

Tél. 00 34 93 480 44 22 • Fax 00 34 93 480 44 04

<http://www.lidering.com>

email: [info@lidering.com](mailto:info@lidering.com)