



SELLOS MECÁNICOS

GARNITURES MÉCANIQUES

FH / FHC

MECHANICAL SEALS

GLEITRINGDICHTUNGEN

FH / FHC



Sello mecánico no equilibrado, muelle simple, sentido de rotación dependiente.

Garniture mécanique non équilibrée, ressort simple, sens de rotation dépendant.

Unbalanced mechanical seal, single seal, dependent on direction of rotation.

Nicht entlastete Gleitringdichtung, einfache Feder, drehrichtungsabhängig.

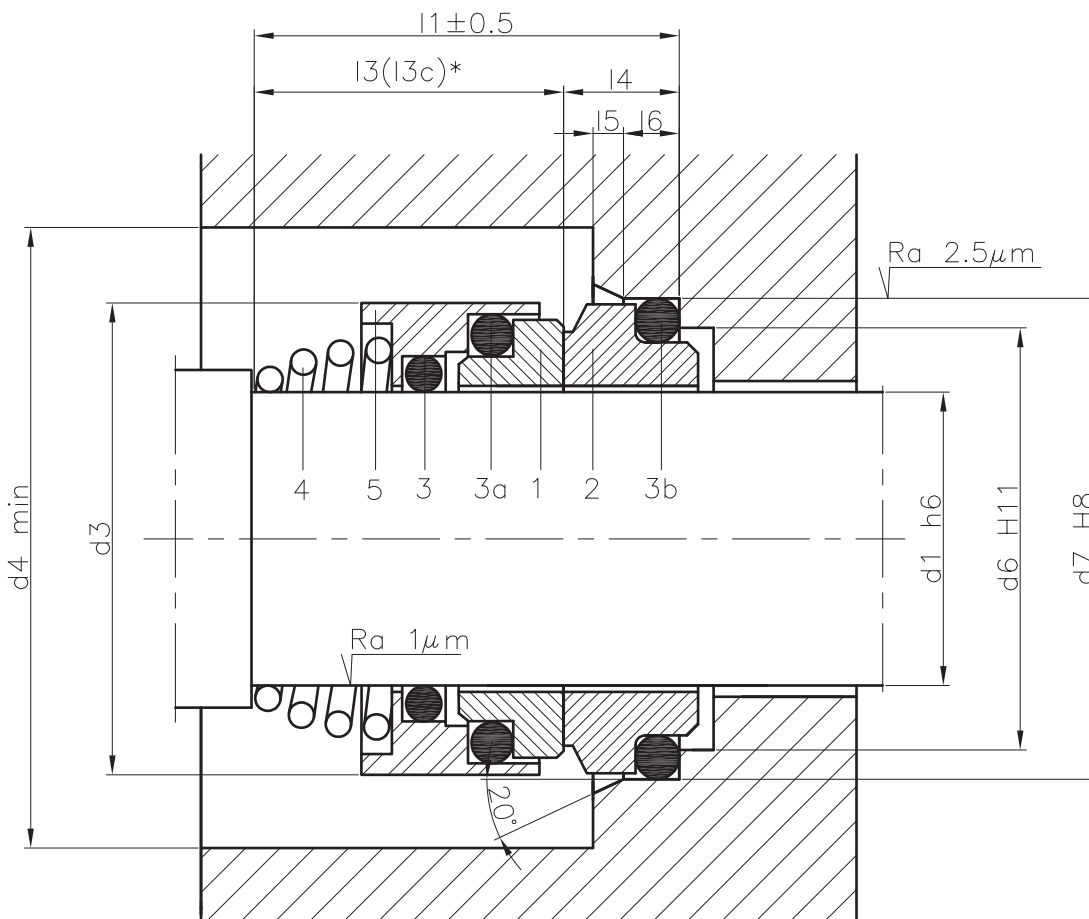
TABLA DIMENSIONAL (Dimensiones en mm. sujetas a variaciones o modificaciones)

TABLEAU DIMENSIONNEL (Dimensions en mm. sujettes à variations ou modifications)

Ref.	d ₁	d ₃	d ₄	d ₆	d ₇	l ₁	l ₃	l ₄	l ₅	l ₆	l _{3C} *
10	10	20	22	14.0	18.1	25.5	20	5.5	1.2	3	15
12	12	22	25	16.5	20.6	27.5	22	5.5	1.2	3	18
14	14	25	28	19.0	23.1	33.0	27	6.0	1.2	3	22
15	15	29	32	21.0	26.9	34.0	27	7.0	1.5	4	22
16	16	29	32	21.0	26.9	35.0	28	7.0	1.5	4	23
18	18	33	36	25.0	30.9	38.0	30	8.0	1.5	4	24
20	20	33	36	25.0	30.9	38.0	30	8.0	1.5	4	25
22	22	38	41	30.0	35.4	38.0	30	8.0	2.0	4	25
24	24	38	41	30.0	35.4	40.0	32	8.0	2.0	4	27
25	25	40	45	33.0	38.2	41.5	33	8.5	2.0	4	27
26	26	40	45	33.0	38.2	41.5	33	8.5	2.0	4	27
28	28	46	50	38.0	43.3	45.0	36	9.0	2.0	4	29
30	30	46	50	38.0	43.3	46.0	37	9.0	2.0	4	30
32	32	46	50	38.0	43.3	46.0	37	9.0	2.0	4	30
34	34	56	62	45.0	53.5	59.5	48	11.5	2.0	6	39
35	35	56	62	45.0	53.5	59.5	48	11.5	2.0	6	39
36	36	56	62	45.0	53.5	59.5	48	11.5	2.0	6	39
38	38	63	70	52.0	60.5	59.5	48	11.5	2.0	6	39
40	40	63	70	52.0	60.5	59.5	48	11.5	2.0	6	39
42	42	63	70	52.0	60.5	59.5	48	11.5	2.0	6	39
43	43	63	70	52.0	60.5	59.5	48	11.5	2.0	6	41
45	45	69	75	57.0	65.5	62.5	51	11.5	2.0	6	41
48	48	69	75	57.0	65.5	62.5	51	11.5	2.0	6	41
50	50	76	83	64.0	72.5	66.5	55	11.5	2.0	6	45
55	55	76	83	64.0	72.5	68.5	57	11.5	2.0	6	47
60	60	84	90	72.0	79.3	72.5	61	11.5	2.0	6	49
65	65	89	96	77.0	84.5	74.5	63	11.5	2.0	6	51
70	70	94	101	82.0	89.5	74.5	63	11.5	2.0	6	51
75	75	100	106	87.0	94.5	79.5	68	11.5	2.0	6	57
80	80	105	111	92.0	99.5	81.5	70	11.5	2.0	6	59
85	85	115	125	98.0	105.5	85.5	72	13.5	2.5	6	59
90	90	120	132	105	111.5	88.5	75	13.5	2.5	6	62
95	95	126	137	110	116.5	88.5	75	13.5	2.5	6	62
100	100	130	143	114	119.5	98.5	85	13.5	2.5	6	75

DIMENSIONS TABLE (Measures in mm. subject to change)

TABELLE DER ABMESSUNGEN (In mm. Abweichungen oder Änderungen vorbehalten)



l_{3c^*} = dimensión longitudinal reducida (FHC) / l_{3c^*} = dimension longitudinale reduite (FHC)
 l_{3c^*} = measure reduced (FHC) / l_{3c^*} = verringerte Längsabmessung (FHC)

LÍMITES OPERATIVOS / LIMITES D'UTILISATION / OPERATING LIMITS / EINSATZGRENZEN

d_1 = 10 ÷ 100 mm

p/d = 10 Kg/cm²

v/g = 20 m/s

t = -70 ÷ +200°C

Los límites operativos vienen condicionados por el factor PV
 Les limites d'utilisation ci-dessus peuvent varier en fonction du facteur PV
 The operating limits depend on the PV factor
 Die Einsatzgrenzen werden durch den DG-Faktor festgelegt

MATERIALES / MATÉRIAUX / MATERIALS / MATERIALIEN

VBEGG	VBMGG	VBTGG	UUEGG
VBPGG	VB ₂ MGG	VYTGG	UUPGG
VBVGG	VYMGG		UUVGG
VB ₂ EGG	VYEGG		U _i U _i EGG
VB ₂ PGG	VYPPGG		U _i U _i PGG
VB ₂ VGG	VYVGG		U _i U _i VGG

Existen otras combinaciones de materiales
 Il existe d'autres combinaisons de matériaux
 Available in other materials
 Es gibt andere Materialkombinationen

COMPONENTES / CONSTRUCTION / COMPONENTS / KOMPONENTEN

- 1 Cara de roce rotante / Grain mobile / Rotative face / Rotierende Gleitfläche
- 2 Cara de roce fija / Grain stationnaire / Stationary face / Stationäre Gleitfläche
- 3 Junta tórica / Joint torique / O-ring
- 3a Junta tórica / Joint torique / O-ring
- 3b Junta tórica / Joint torique / O-ring
- 4 Muelle / Ressort / Spring / Feder
- 5 Armadura metálica / Corps métallique / Metal frame / Metallgestell



LIDERING, S.A.

Pg. Ferrocarrils Catalans, 106-108 • 08940 Cornellà de Llobregat BARCELONA

Domestic Sales: 902 480 440

International Sales: +34 93 480 44 22

Fax 93 480 44 04



Pollensa, 2, Ofic. 8. Edif. Artemisa - Tartessos

28290 Las Rozas MADRID

Tel. 902 480 440 • Fax 91 361 40 20

LIDERING, S.A.R.L.

Parc des Aqueducs • Chemin du Favier RD 42 • 69230 Saint-Genis-Laval FRANCE

Tél. 04 72 67 02 67 • Fax 04 78 56 04 08

LIDERING, GmbH

Schiessstraße, 55 • 40549 Düsseldorf DEUTSCHLAND

Tel. 00 34 93 480 44 22 • Fax 00 34 93 480 44 04

S.A. LIDERING N.V.

BP 10 • 1410 Waterloo BELGIQUE-BELGIË

Tél. 00 34 93 480 44 22 • Fax 00 34 93 480 44 04

<http://www.lidering.com>

email: info@lidering.com