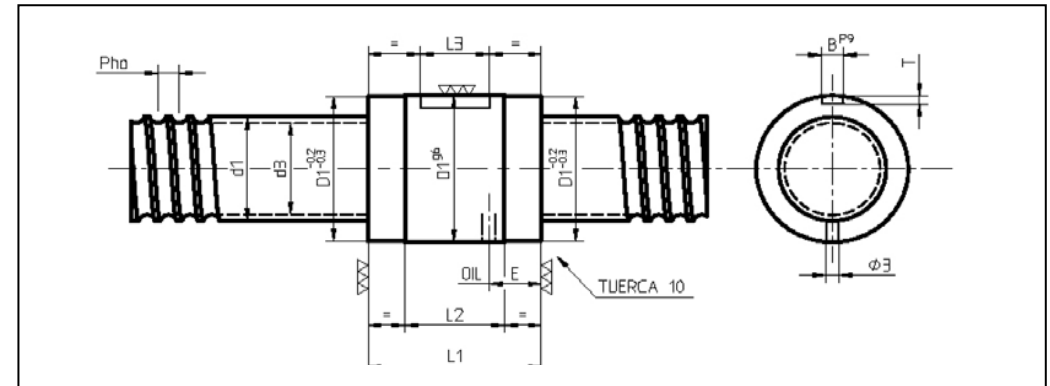




Husillos a bolas laminados

Husillos a bolas laminados

Husillos de una entrada Tuercas serie 10

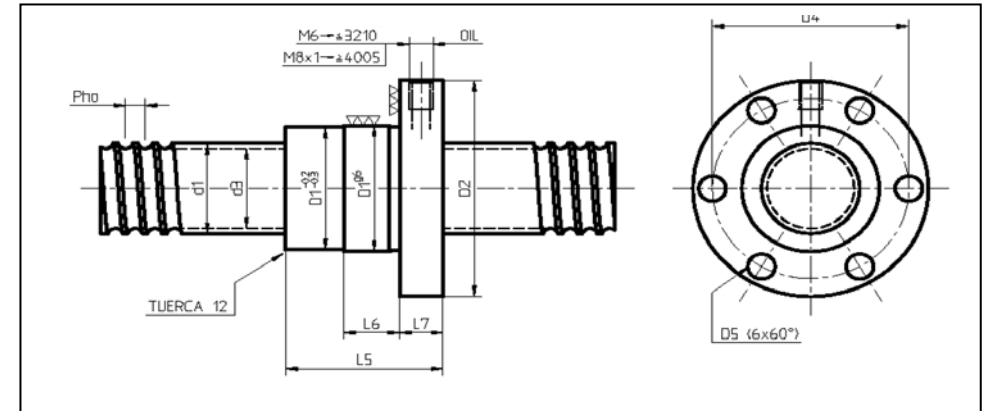


Dimensiones											
Referencia	d1	d3	Pho	Dw	Lh	D1	L1	L2	L3	BxT	E
10.1605	15,4	12,7	5	3,5	3000	28	40	25	20	5x2	10
10.2005	19,4	16,7	5	3,5	4000	32	40	25	20	5x2	10
10.2505	24,4	21,7	5	3,5	4500	38	40	25	20	5x2	10
10.3205	31,4	28,7	5	3,5	5600	45	46	31	25	6x2,5	10
10.3210	32,1	27,5	10	6,35	5600	53	68	48	30	6x2,5	13,5
10.4005	39,3	36,7	5	3,5	5600	53	51	36	30	6x2,5	10
10.4010	39,3	34,1	10	7,144	5600	63	68	48	30	6x2,5	13,5
10.5010	49,2	44	10	7,144	5600	72	90	69	40	6x2,5	14,5
10.6310	62,2	57	10	7,144	5600	85	90	69	40	6x2,5	14,5
mm.											

Cargas		Holgura	Entradas	Rigidez		
Din.	Est.			Husillo por metro	Tuerca	
					sin prec.	con prec.
Cam	Coam	Max.	Nº	Rsm	Rnu1	Rnu2,4
10,5	14,9	0,08	1	36	232	313
12	19,3	0,08	1	58	281	382
14,2	26,6	0,08	1	93	357	487
20,6	47,2	0,08	1	156	567	784
35,4	63	0,12	1	142	527	714
27,9	76,1	0,08	1	248	820	1149
43,4	80,3	0,14	1	226	609	827
79,5	184,3	0,14	1	364	1241	1707
88,5	235,5	0,14	1	593	1446	2013
KN		mm.		N/µm		

Husillos a bolas laminados

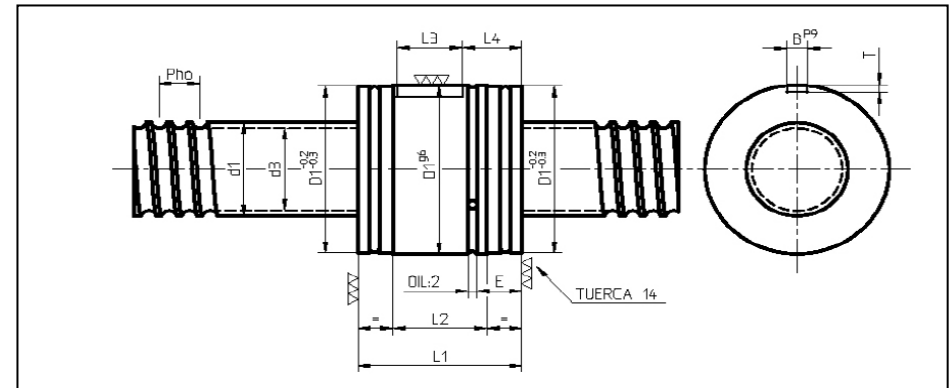
Husillos de una entrada Tuercas serie 12



Referencia	Dimensiones												Cargas		Holgura	Entradas	Rigidez		
	d1	d3	Pho	Dw	Lh	D1	D2	D4	D5	L5	L6	L7	Cam	Est.			Max.	Nº	Husillo por metro
															Rsm	sin prec.			
12.1605	15,4	12,7	5	3,5	3000	28	48	38	5,5	46	10	12	10,5	14,9	0,08	1	36	232	313
12.2005	19,4	16,7	5	3,5	4000	32	55	45	7	46	10	12	12	19,3	0,08	1	58	281	382
12.2505	24,4	21,7	5	3,5	4500	38	62	50	7	48	10	14	14,2	26,6	0,08	1	93	357	487
12.3205	31,4	28,7	5	3,5	5600	45	70	58	7	55	10	16	20,6	47,2	0,08	1	156	567	784
12.3210	32,1	27,5	10	6,35	5600	53	80	68	7	75	16	16	35,4	63	0,12	1	142	527	714
12.4005	39,3	36,7	5	3,5	5600	53	80	68	7	60	10	16	27,9	76,1	0,08	1	248	820	1149
12.4010	39,3	34,1	10	7,144	5600	63	95	78	9	75	16	16	43,4	80,3	0,14	1	226	609	827
12.5010	49,2	44	10	7,144	5600	72	110	90	11	99	16	18	79,5	184,3	0,14	1	364	1241	1707
12.6310	62,2	57	10	7,144	5600	85	125	105	11	101	16	20	88,5	235,5	0,14	1	593	1446	2013
mm.													KN		mm.	N/μm			

Husillos a bolas laminados

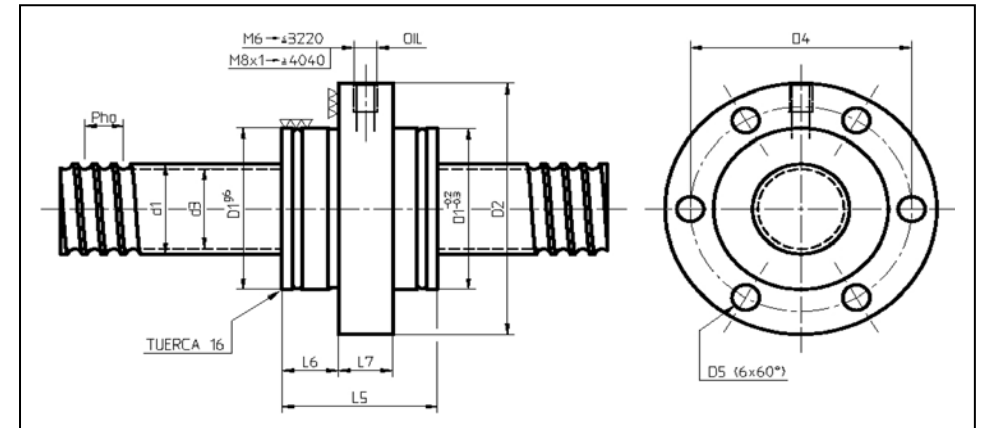
Husillos multi-entradas Tuercas serie 14



Referencia	Dimensiones												Cargas		Holgura Max.	Entradas Nº	Rigidez		
	d1	d3	Pho	Dw	Lh	D1	L1	L2	L3	L4	BxT	E	Din.	Est.			Rsm	Tuerca	
																		sin prec.	con prec.
14.2510	24,4	21,9	10	3,5	4500	45	36	20	12,5	14,5	5x2	11,5	16,3	37,1	0,08	2	93	475	644
14.2525	24,4	21,9	25	3,5	4500	45	40	23	16	14	5x2	10,5	20,7	42,4	0,08	5	93	571	761
14.3220	31,4	28,7	20	3,5	5600	53	55	37	20	17,5	6x2,5	11	32,9	96,4	0,08	4	156	1125	1514
14.3240	31,4	28,7	40	3,5	5600	53	50	32	20	15	6x2,5	11	17,8	40,5	0,08	4	156	497	662
14.4040	39,4	34,3	40	7,144	5600	72	57	37	20	18,5	6x2,5	15	52,6	102,8	0,14	4	226	741	989
14.5020	49,4	44	20	7,144	5600	85	65	45	30	24	6x2,5	20	59	154,3	0,14	2	364	1011	1375
14.5050	49,4	44,2	50	7,144	5600	85	66	46	30	18	6x2,5	14,5	75,1	176,5	0,14	5	364	1200	1602
14.6320	62,4	57	20	7,144	5600	105	65	47	30	24	6x2,5	20	65,3	195,5	0,14	2	593	1206	1647
mm.												KN		mm.	N/µm				

Husillos a bolas laminados

Husillos multi-entradas Tuercas serie 16



Referencia	Dimensiones												Cargas		Holgura Max.	Entradas Nº	Rigidez		
	d1	d3	Pho	Dw	Lh	D1	D2	D4	D5	L5	L6	L7	Din.	Est.			Husillo por metro Rsm	Tuerca	
													Cam	Coam				sin prec. Rnu1	con prec. Rnu2,4
16.2510	24,4	21,9	10	3,5	4500	45	70	57	7	36	11	14	16,3	37,1	0,08	2	93	475	644
16.2525	24,4	21,9	25	3,5	4500	45	70	57	7	40	14,5	14	20,7	42,4	0,08	5	93	571	761
16.3220	31,4	28,7	20	3,5	5600	53	80	68	7	55	26	16	32,9	96,4	0,08	4	156	1125	1514
16.3240	31,4	28,7	40	3,5	5600	53	80	68	7	50	21	16	17,8	40,5	0,08	4	156	497	662
16.4040	39,4	34,3	40	7,144	5600	72	104	87	9	57	24	16	52,6	102,8	0,14	4	226	741	989
16.5020	49,4	44	20	7,144	5600	85	125	105	11	65	27	18	59	154,3	0,14	2	364	1011	1375
16.5050	49,4	44,2	50	7,144	5600	85	125	105	11	66	31	18	75,1	176,5	0,14	5	364	1200	1602
16.6320	62,4	57	20	7,144	5600	105	145	125	11	65	27	20	65,3	195,5	0,14	2	593	1206	1647
	mm.												KN		mm.		N/µm		