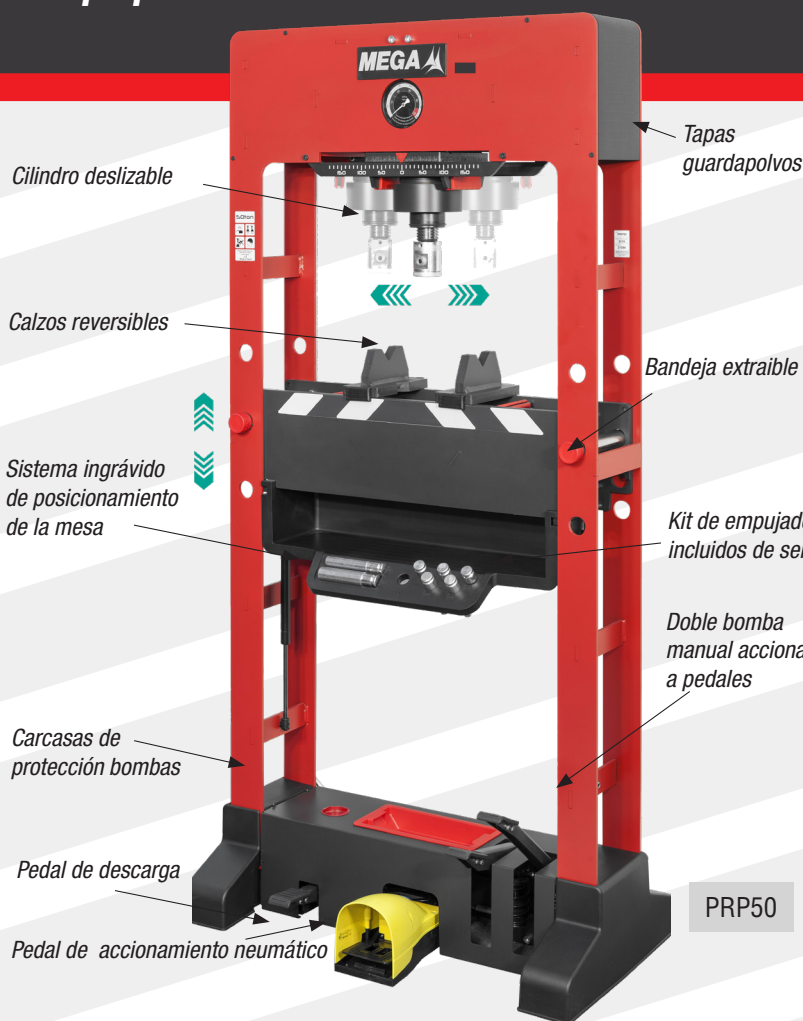


Folleto ofertas 2022



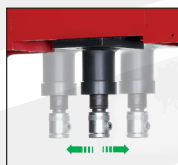
Los nuevos modelos de chasis ancho PRP completan la gama más amplia de prensas de taller de automoción y mantenimiento.

Sus funcionalidades exclusivas las permiten destacar claramente entre las prensas del mercado.



	PRP50
Fuerza máxima Ton	50
Altura total mm	1.920
Espacio entre columnas mm	720
Espacio pistón-mesa min-máx mm	80-465
Peso kg	225
Portes €	Gratuitos
2.145€	

- Diseño compacto y funcional, integra todos los elementos hidráulicos dentro del chasis, protegiéndolos y ahorrando espacio en el taller.
- Se suministran con pies de transporte desechables y listas para trabajar.



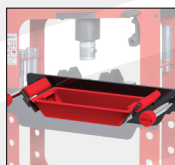
Cilindro deslizable



Los modelos NF son accionados por aire mediante pedal



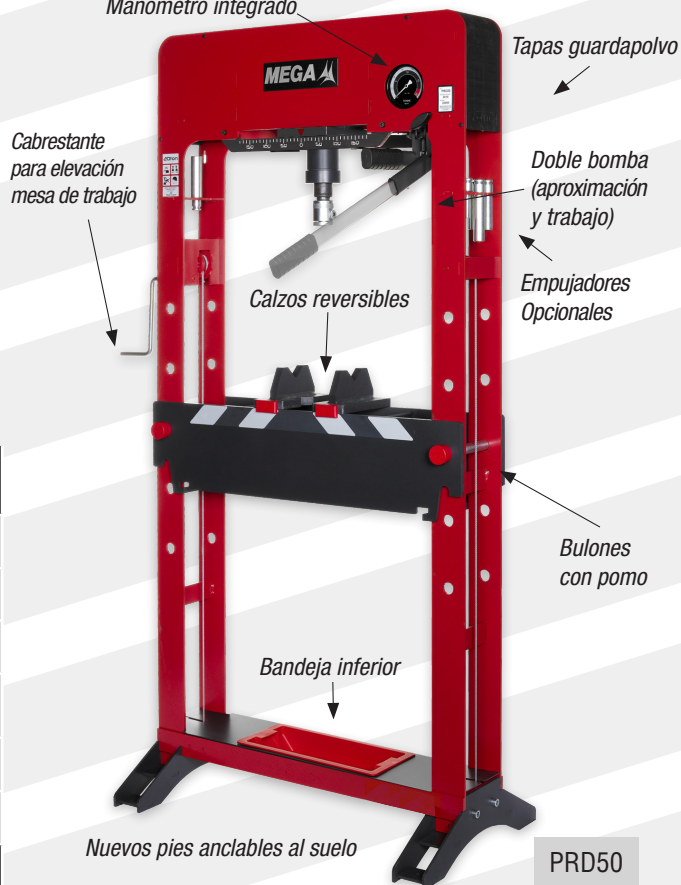
Soporte para empujadores (opcionales)



La bandeja inferior puede colocarse dentro de la mesa de trabajo

Modelos de chasis ancho

Manómetro integrado



	PRD50	PRD50NF	PRD50E
Fuerza máxima Ton	50	50	50
Altura total mm	1.900	1.900	1.900
Espacio entre columnas mm	720	720	720
Espacio pistón-mesa min-máx mm	81-770	81-770	81-770
Peso kg	191	194	194
Portes €	Gratuitos	Gratuitos	Gratuitos
1.425€		1.675€	
3.650€			

PRENSAS de TALLER

Modelos compactos

- Diseño compacto y funcional, integra todos los elementos hidráulicos dentro del chasis, protegiéndolos y ahorrando espacio en el taller.
- Se suministran con pies de transporte desechables y listas para trabajar.



Tapa guardapolvos practicable para acceso a mecanismos



Los modelos NF son accionados por aire mediante el pedal

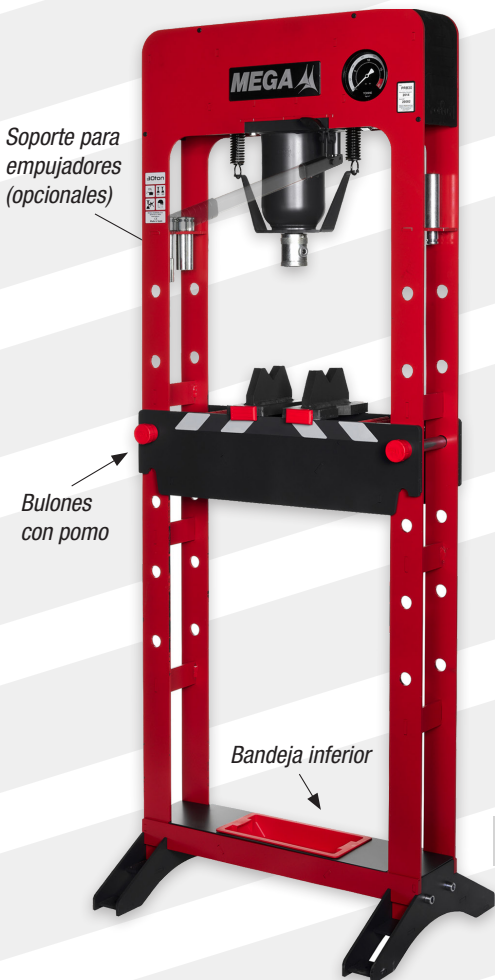
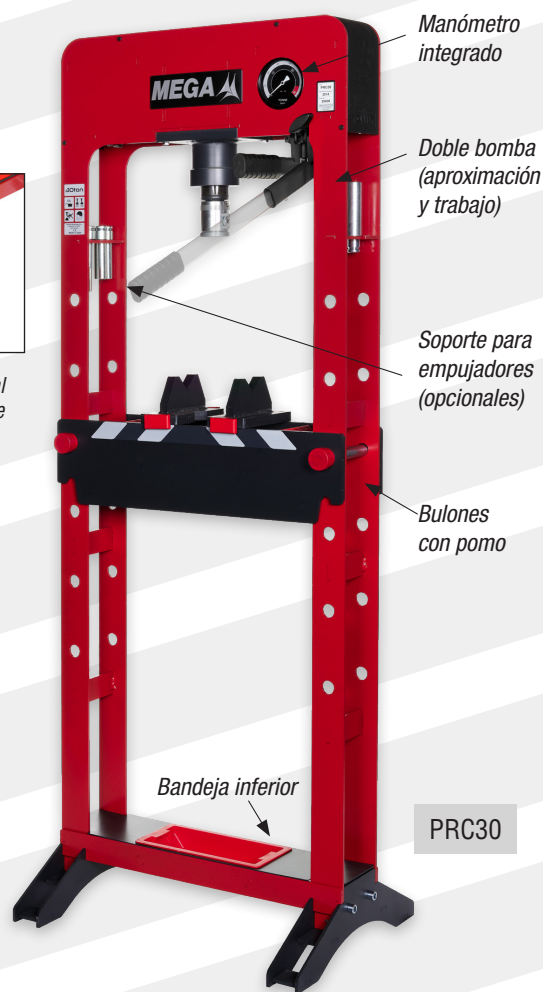


La bandeja inferior puede colocarse dentro de la mesa de trabajo



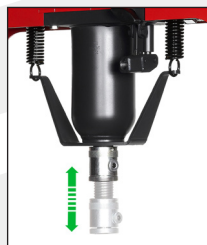
Nuevos pies anclables al suelo (opcionalmente se pueden montar ruedas)

PRC30	PRC30NF	
30	30	Fuerza máxima Ton
1.850	1.850	Altura total mm
530	530	Espacio entre columnas mm
17-854	17-854	Espacio pistón-mesa min-máx mm
112	115	Peso kg
Gratuito	Gratuito	Portes €
1.065€	1.245€	



Modelos compactos - eco

- Comparten elementos estructurales con los modelos compactos homólogos. Provistas de hidráulicos "monoblock" de posición central fija.
- Se suministran con pies de transporte desechables y listas para trabajar.



Husillo extensible para el acercamiento rápido y preciso a la posición de trabajo

	PRB30
Fuerza máxima Ton	30
Altura total mm	1.850
Espacio entre columnas mm	530
Espacio pistón-mesa min-máx mm	53-740
Peso kg	104
Portes €	Gratuito
	795€

Prensas de sobremesa

Al igual que sus hermanas mayores, incorporan chasis de piezas enterizas, armadas y soldadas para mayor robustez.

	PRS15
Fuerza máxima Ton	15
Altura total mm	800
Espacio entre columnas mm	430
Espacio pistón-mesa min-máx mm	45-338
Ancho x fondo pies mm	550x350
Peso kg	48
Portes €	24€
	445€

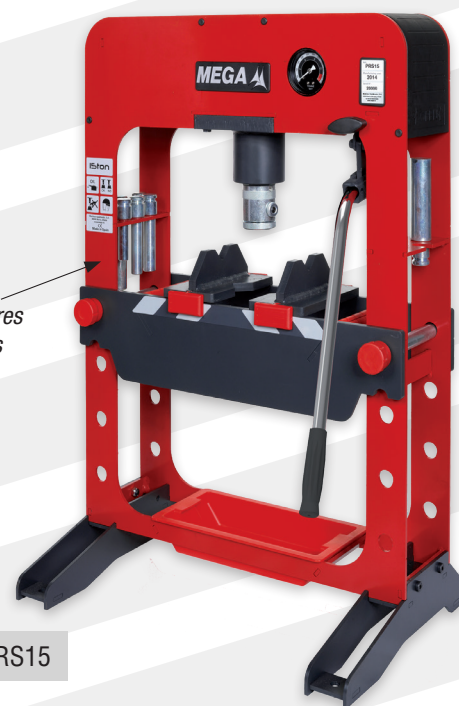


La bandeja inferior puede colocarse dentro de la mesa de trabajo



Calzos reversibles con topes deslizable para sujeción segura

empujadores opcionales



PRS15

Prensas de gran tonelaje 100T

Prensa de uso profesional con cilindro de doble efecto, especialmente recomendada para garajes, talleres de reparación y mantenimiento industrial

Construcción robusta diseñada para un funcionamiento preciso a la hora de extraer, doblar, enderezar, prensar, etc.

Sólida estructura con un ancho frontal de 1200mm y bancada fácilmente ajustable mediante cabestrante ajustable a 5 diferentes alturas.



Bomba eléctrica modelo K100E.



K100

	K100	K100E
Fuerza máxima Ton	100	100
Altura total mm	2050	2050
Peso kg	620	620
Portes €	Gratuito	Gratuito
	5.895€	7.945€

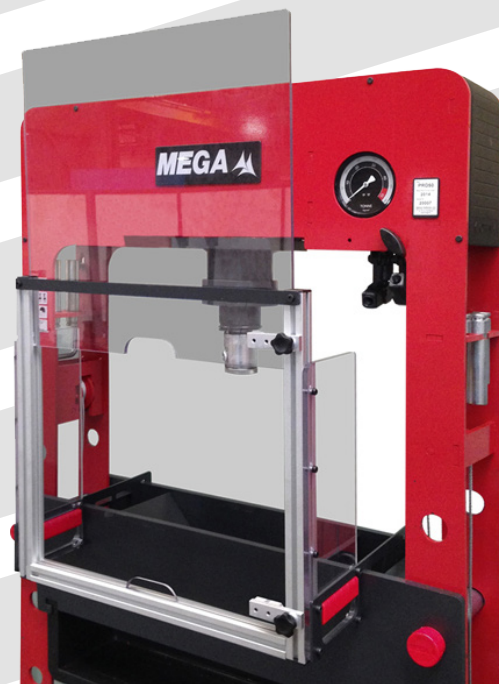
PANTALLAS PROTECTORAS PARA PRENSAS

Protección de prensa

Disponible para los modelos PRC

Compatibilidad con cada referencia:

Mod. Prensa	PRD	PRC	K100
Ref.	A-5612	A-5613	A-5614
Peso kg	8	8	8
Portes €	15€	15€	15€
	295€	295€	295€



GATOS de CARRETILLA

- Todos los modelos incorporan dispositivo hombre muerto en prevención del accionamiento involuntario, así como descenso controlado de la carga (LCS)

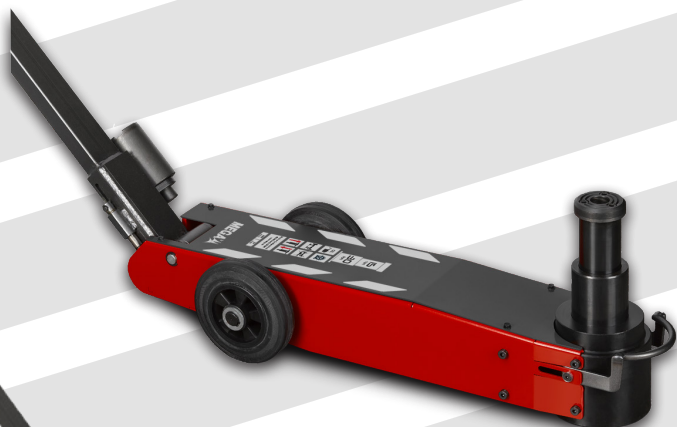


	GT2	GT3
Fuerza Ton	2	3
Altura de elevación mm	470	470
Altura enclavamiento mm	-	-
Longitud chasis mm	900	900
Altura mínima mm	95	95
Peso kg	35	36
Portes €	20€	20€
	315€	345€



GT2

GATOS OLEONEUMÁTICOS



N15-2B

30-15 Ton bajo

- Altura min en cabeza: 150 mm
- Recorrido max 15T: 150 mm
- Peso: 44 Kg
- Portes: gratuitos

1.480€

N15-2

30-15 Ton

- Altura min en cabeza: 185 mm
- Recorrido max 15T: 185 mm
- Peso: 47 Kg
- Portes: gratuitos

1.475€



Modelo portátil

- Gato de reducidas dimensiones para su uso fuera y dentro del taller
- Peso 31 Kg



Suplemento
100 mm

Asa transporte
Mando de accionamiento
Palanca telescópica desmontable



NP15-2B

30-15 Ton

- Altura min en cabeza: 150 mm
- Recorrido max 15T: 150 mm
- Peso: 31 Kg
- Portes: gratuitos

1.125€

Gatos oleoneumáticos de botella

- Accionamiento mixto, manual y neumático
- Máxima versatilidad para asistencia en ruta
- Nueva guía de émbolo

Asa de transporte



Bomba neumática

Toma de aire
con mando de
accionamiento

BRB20

20 Ton

- Altura mínima: 234 mm
- Recorrido: 138 + 75 mm
- Peso: 16 Kg
- Portes: 17€

415€

BRB30

30 Ton

- Altura mínima: 242 mm
- Recorrido: 138 + 75 mm
- Peso: 24 Kg
- Portes: 17€

535€

GATOS DE FOSO

- Certificados de conformidad con EN1494
- Con control de descenso en carga LCS®
- Mayor capacidad de carga

TRS300

355€

300 Kg

- Altura mínima: 1140 mm
- Recorrido: 850 mm
- Peso: 26 Kg
- Portes: 19€

Ref. TRS300

TRS750

395€

750 Kg

- Altura mínima: 1110 mm
- Recorrido: 820 mm
- Peso: 34 Kg
- Portes: 19€

Ref. TRS750

TRS1200

550€

1200 Kg

- Altura mínima: 1110 mm
- Recorrido: 815 mm
- Peso: 36 Kg
- Portes: 19€

Ref. TRS1200



Soporte de trabajo reversible

Nueva asa
ergonómica

Pedal de
elevación a 45°

Patas con mínima elevación para mayor estabilidad

MESAS ELEVADORAS

- Mecanismo de seguridad contra accionamiento involuntario y LCS®

ME-1500

1500 Kg

- Tabla: 500 x 1020 mm
- Altura mín 210 mm
- Altura máx 880 mm
- Peso: 135 Kg
- Portes: Gratuito

Ref. ME-1500

1.175€

ME-2500

2500 Kg

- Tabla: 540 x 1060 mm
- Altura mín 300mm
- Altura máx 880 mm
- Peso: 190 Kg
- Portes: gratuitos

Ref. ME-2500

1.650€



GATOS de BOTELLA

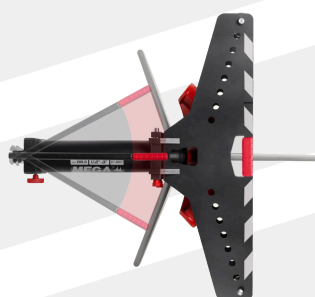
- Gatos hidráulicos de aplicación universal para la elevación o desplazamiento de cargas
- Sólidos, compactos y garantizados
- La tecnología más desarrollada del mercado a precios asequibles



CAP. Ton	Altura mm.	Recorrido mm.	Dimensiones base mm.	Peso Kg.	Portes €	Ref.	
3	168	105+65	116 x 75	3,7	9€	BR3	69€
5	212	150+75	125 x 75	4,5	9€	BR5	77€
10	219	150+75	144 x 90	6,4	9€	BR10	82€
20	234	150+75	172 x 120	10,6	12€	BR20	120€
30	242	150+75	196 x 144	15,5	12€	BR30	168€
40	246	150	214 x 165	23,5	17€	BR40	255€
50	260	140	214 x 165	28	17€	BR50	325€
100	260	140	194 x 165	40	17€	MGD100	1.495€

CURVADORA

- La gran fuerza que desarrolla la unidad hidráulica permite realizar el curvado sin esfuerzo.
- Con placas abatibles marcadas indeleblemente para realizar el posicionamiento de los dados y del tubo a curvar.



Palanca telescópica giratoria.



	DR2	DR3
Peso kg	59	110,5
Descripción	Curvadora tubo DIN 2440 1/2"-2"	Curvadora tubo DIN 2440 1/2"-3"
Cap. t	15	20
Portes €	Gratuitos	Gratuitos
	795€	1.250€



Melchor Gabilondo S.A.
48240 Berriz SPAIN
www.mega.es

20 ton

REF. BR20

MEGA®

Made in Spain

Since 1940

ANSI
PALD

CE

OIL

OK

Oferta solo disponible en distribuidores adscritos a la misma. Consúltenos para conocer el más próximo



Distribuido por:



Los productos MEGA están fabricados y garantizados en España por Melchor Gabilondo, S.A.

www.mega.es

