



SELLOS MECÁNICOS

GARNITURES MÉCANIQUES

2111

MECHANICAL SEALS

GLEITRINGDICHTUNGEN

Sellos Mecánicos
Garnitures Mécaniques
Mechanical Seals
Gleitringdichtungen

2111



Cartucho simple, equilibrado, muelles múltiples y sentido de rotación independiente.
Cartouche simple, équilibrée, ressorts multiples et sens rotation indépendant.
Cartridge simple seal, balanced, multi-spring and independent on direction of rotation.
Einfache Cartridgedichtung, entlastet, mehrere Federn und drehrichtungsunabhängig.

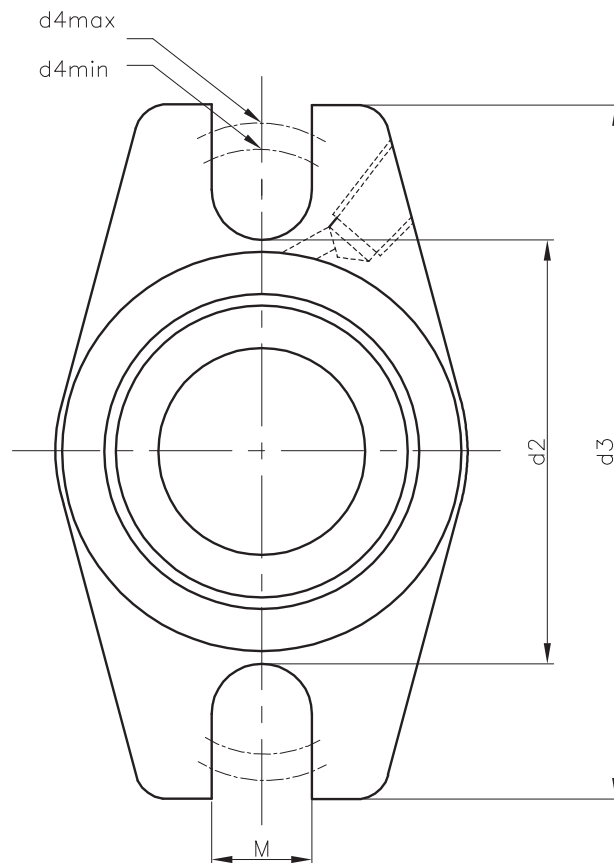
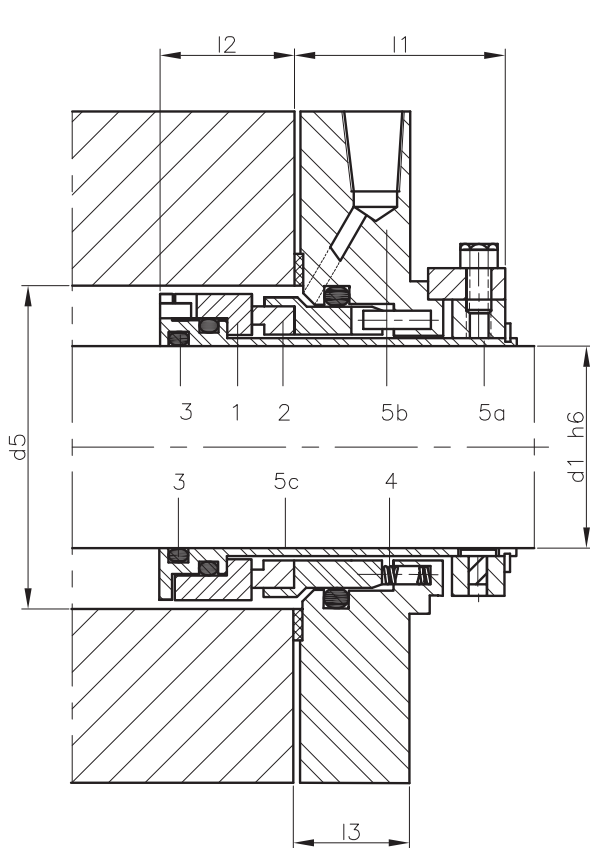
TABLA DIMENSIONAL (Dimensiones en mm. sujetas a variaciones o modificaciones)

TABLEAU DIMENSIONNEL (Dimensions en mm. sujettes à variations ou modifications)

Ref.	d ₁	d ₂	d ₃	d _{4 min}	d _{4 max}	d _{5 min}	d _{5 max}	l ₁	l ₂	l ₃	M
25	25	55.6	101.6	69.9	88.9	41.0	48.0	31.8	28.6	20.7	12
28	28	58.8	104.8	73.1	92.1	44.0	50.0	31.8	28.6	20.7	12
30	30	61.9	108.0	76.2	95.3	48.0	54.0	31.8	28.6	20.7	12
32	32	61.9	108.0	76.2	95.3	48.0	54.0	31.8	28.6	20.7	12
33	33	61.9	108.0	76.2	95.3	49.0	55.0	31.8	28.6	20.7	12
35	35	68.7	108.0	81.0	95.3	51.0	59.0	31.8	28.6	20.7	12
38	38	71.5	114.3	85.8	101.6	57.2	62.0	33.4	28.6	22.3	12
40	40	71.5	114.3	85.8	101.6	58.0	64.0	33.4	28.6	22.3	12
43	43	74.6	120.7	88.9	108.0	61.0	67.0	33.4	28.6	22.3	12
45	45	77.8	127.0	92.1	114.3	63.5	69.0	35.0	30.2	23.8	12
48	48	81.0	133.4	95.3	120.7	66.7	72.0	35.0	30.2	23.8	12
50	50	81.0	133.4	95.3	120.7	68.0	74.0	35.0	30.2	23.8	12
53	53	84.2	139.7	101.6	123.9	71.0	77.0	36.5	30.2	25.4	16
55	55	87.3	146.1	104.8	130.2	74.0	79.0	36.5	30.2	25.4	16
58	58	95.3	165.1	115.9	145.0	79.4	85.7	36.5	30.2	25.4	20
60	60	95.3	165.1	115.9	145.0	79.4	85.7	36.5	30.2	25.4	20
63	63	111.2	177.8	131.8	158.7	85.8	101.6	41.2	28.6	25.4	20
65	65	111.2	177.8	131.8	158.7	88.9	101.6	41.2	28.6	25.4	20
68	68	111.2	177.8	131.8	158.7	92.1	101.6	41.2	28.6	25.4	20
70	70	111.2	177.8	131.8	158.7	92.1	101.6	41.2	30.2	25.4	20
75	75	125.4	190.5	146.1	171.4	98.5	114.3	50.8	30.2	31.7	20
80	80	125.4	190.5	146.1	171.4	101.6	114.3	50.8	30.2	31.7	20
85	85	135.0	203.2	155.6	184.1	108.0	123.8	50.8	30.2	31.7	20
90	90	144.5	215.9	165.1	196.8	114.3	133.3	50.8	30.2	31.7	20
95	95	144.5	215.9	165.1	196.8	117.5	133.3	50.8	30.2	31.7	20
100	100	154.0	228.6	174.7	208.5	123.9	139.7	50.8	30.2	31.7	20

DIMENSIONS TABLE (Measures in mm. subject to change)

TABELLE DER ABMESSUNGEN (In mm. Abweichungen oder Änderungen vorbehalten)



LÍMITES OPERATIVOS / LIMITES D'UTILISATION / OPERATING LIMITS / EINSATZGRENZEN

$d_1 = 25 \div 100 \text{ mm}$

$p/d = 25 \text{ Kg/cm}^2$

$v/g = 16 \text{ m/s}$

$t = -15 \div +200^\circ\text{C}$

Los límites operativos vienen condicionados por el factor PV

Les limites d'utilisation ci-dessus peuvent varier en fonction du facteur PV

The operating limits depend on the PV factor

Die Einsatzgrenzen werden durch den DG-Faktor festgelegt

MATERIALES / MATÉRIAUX / MATERIALS / MATERIALIEN

QBEGG
QBPGG
QBVGG
QBKGG
QBMGG

QQEGG
QQPGG
QQVGG
QQKGG
QQMGG

Existen otras combinaciones de materiales
Il existe d'autres combinaisons de matériaux
Available in other materials
Es gibt andere Materialkombinationen

COMPONENTES / CONSTRUCTION / COMPONENTS / KOMPONENTEN

1 Cara de roce rotante / Grain mobile /
Rotative face / Rotierende Gleitfläche

2 Cara de roce fija / Grain stationnaire /
Stationary face / Stationäre Gleitfläche

3 Junta tórica / Joint torique /
O-ring

4 Muelle / Ressort /
Spring / Feder

5a Tornillo de fijacion / Vis d'attache /
Set screw / Befestigungsschraube

5b Brida / Bride /
Flange / Flansch

5c Armadura metálica / Corps /
Metal frame / Metallgestell



LIDERING, S.A.

Pg. Ferrocarrils Catalans, 106-108 • 08940 Cornellà de Llobregat BARCELONA

Domestic Sales: 902 480 440

International Sales: +34 93 480 44 22

Fax 93 480 44 04



Pollensa, 2, Ofic. 8. Edif. Artemisa - Tartessos

28290 Las Rozas MADRID

Tel. 902 480 440 • Fax 91 361 40 20

LIDERING, S.A.R.L.

Parc des Aqueducs • Chemin du Favier RD 42 • 69230 Saint-Genis-Laval FRANCE

Tél. 04 72 67 02 67 • Fax 04 78 56 04 08

LIDERING, GmbH

Schiessstraße, 55 • 40549 Düsseldorf DEUTSCHLAND

Tel. 00 34 93 480 44 22 • Fax 00 34 93 480 44 04

S.A. LIDERING N.V.

BP 10 • 1410 Waterloo BELGIQUE-BELGIË

Tél. 00 34 93 480 44 22 • Fax 00 34 93 480 44 04

<http://www.lidering.com>

email: info@lidering.com