

CEPILLOS



KP0800

CEPILLO



Potencia:	620 W
R. P. M.:	17.000
Anchura cepillado:	82 mm
Profundidad corte:	0 - 2,5 mm
Profundidad de galce:	0 - 9 mm
Peso:	2,6 Kg
Longitud de cable:	2,5 M
Dimensiones (L x W x H):	285 x 158 x 158 mm



411

Equipo básico: Mini-cuchillas, calibrador de cuchillas y llave hexagonal.

Nueva forma de la empuñadura, más manejable, cómoda y fácil de usar. Pie de apoyo en la base posterior del cepillo, evita que se dañen las cuchillas, así como la pieza de trabajo. Posibilidad de realizar un corte en achaflanado, alinee la ranura "V" en la base delantera con el borde de la pieza de trabajo y cepillela. La profundidad de corte se puede ajustar con sólo girar el pomo de la parte delantera de la herramienta de forma que el puntero señale la profundidad de corte deseada.

KP0810

CEPILLO



Potencia:	850 W
R. P. M.:	16.000
Anchura cepillado:	82 mm
Profundidad corte:	0 - 4 mm
Profundidad de galce:	0 - 25 mm
Peso:	3,3 Kg
Longitud de cable:	2,5 M
Dimensiones (L x W x H):	290 x 168 x 176 mm



132

Equipo básico: Llave de tubo, guía paralela, mini-cuchillas y calibrador de cuchillas.

Diseño con empuñadura antideslizante, más cómodo y fácil de manejar. Pie de apoyo en la base posterior del cepillo, evita que se dañen las cuchillas, así como la pieza de trabajo. Base con ranura en "V" para achaflanar cantos, en 3 medidas diferentes. Carcasa lateral en fundición de aluminio para una mayor estabilidad de los rodamientos.

KP0810C

CEPILLO



Potencia:	1.050 W
R. P. M.:	12.000
Anchura cepillado:	82 mm
Profundidad corte:	0 - 4 mm
Profundidad de galce:	0 - 25 mm
Peso:	3,4 Kg
Longitud de cable:	2,5 M
Dimensiones (L x W x H):	290 x 168 x 176 mm



132

Equipo básico: Llave de tubo, guía paralela, mini-cuchillas y calibrador de cuchillas.

Para trabajos continuos (largas jornadas de trabajo), así como más fácil de manejar por que la velocidad de rotación se mantiene a un nivel constante, incluso bajo carga. Con control electrónico de la velocidad, sin pérdida de potencia, para trabajos continuos por que la velocidad de rotación se mantiene a un nivel constante, incluso bajo carga, también tiene la ventaja de un arranque progresivo para evitar la sacudida inicial.

1100

CEPILLO



Potencia:	950 W
R. P. M.:	18.000
Anchura cepillado:	82 mm
Profundidad corte:	0 - 3 mm
Profundidad galce:	0 - 20 mm
Peso:	5,1Kg
Longitud de cable:	5,0 m
Dimensiones (L x W x H):	415 x 125 x 140 mm

100

Equipo básico: Llave de tubo, guía paralela, mini-cuchillas, calibrador de cuchillas, boquilla de aspiración y maletín metálico.

Amplia base trasera que permite una gran estabilidad sobre la pieza a cepillar.
Capacidad de hacer galce hasta 20 mm.
Ranura en "V" para biselar con facilidad.

CEPILLOS

1806B

CEPILLO



Potencia:	1.200 W
R. P. M.:	15.000
Anchura cepillado:	170 mm
Profundidad corte:	0 - 2 mm
Longitud de la base:	529 mm
Peso:	9,0 Kg
Longitud de cable:	5,0 m
Dimensiones (L x W x H):	529 x 240 x 150 mm

153

Equipo básico: Llave allen, guía paralela, cuchillas HSS, escuadra de ajuste, maestro de afilado, boquilla de aspiración y caja de madera.

Anchura de cepillado: 170 mm. de una sola pasada gracias a sus 1.200 W.
Posibilidad de adaptación a soporte.
Amplia base (529 mm.) para un mayor control de cepillado.



KP312S KP312S KP312S KP312S

- Nueva disposición del protector de cable que evita posibles enganches por el tambor de la herramienta, cuando ésta se recoge para otra pasada.
- Deflector de viruta, con posibilidad de conexión a un aspirador exterior.
- Rodillo delantero que facilita el regreso por la viga de madera.
- Guías laterales para un perfecto cepillado a escuadra.
- Arranque suave, que evita tirones bruscos al operario y previene los picos de corriente producidos durante la arrancada, evitando así los saltos del diferencial.
- Protector de sobrecarga para evitar calentamientos excesivos en el motor.
- Pie en la base, que evita el contacto de la cuchilla sobre la madera cuando, por la inercia del motor, las cuchillas siguen girando.



KP312S

CEPILLO



Potencia:	2.200 W
R. P. M.:	12.000
Anchura cepillado:	312 mm
Profundidad de corte:	
0 - 150 mm.	3,5 mm
150 - 240 mm.	2,0 mm
240 - 312 mm.	1,5 mm
Peso:	18,4 Kg
Longitud de cable:	10,0 m
Dimensiones (L x W x H):	551 x 425 x 219 mm



203

Equipo básico: Llave allen 4 mm, desviador de viruta, minicuchillas HSS, escuadra ajuste y boquilla de aspiración.

Ideal para cepillar vigas a pie de obra.
 Poderoso motor de 2.200 W.
 Rodillo delantero para facilitar el regreso por la viga.
 Guías laterales para un perfecto cepillado a escuadra.
 Pie en la base para evitar el contacto de la cuchilla sobre la madera, en posición de reposo.

2012NB

CEPILLO DE REGRESO



Potencia:	1.650 W
R. P. M.:	8.500
Velocidad avance:	8,5 m/min
Capacidad de corte:	
Tableros hasta 150 mm. ancho	3 mm
Tableros 150 mm. hasta 240 mm.	1,5 mm
Tableros más de 240 mm. ancho	1 mm
Capacidad máx altura:	155 mm
Tamaño mesa (a. x l.):	304 x 771 mm
Peso:	28,1 Kg
Longitud de cable:	2,5 M
Dimensiones (L x W x H):	483 x 771 x 401 mm

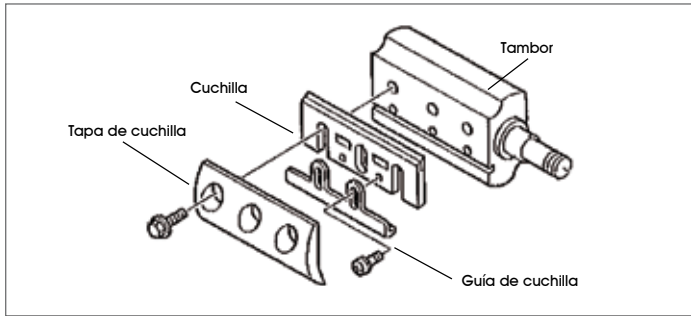


153

Equipo básico: Llave 9 mm, desviador de viruta, minicuchillas HSS, llave Allen 2,5 mm. e imanes extractores de cuchillas.

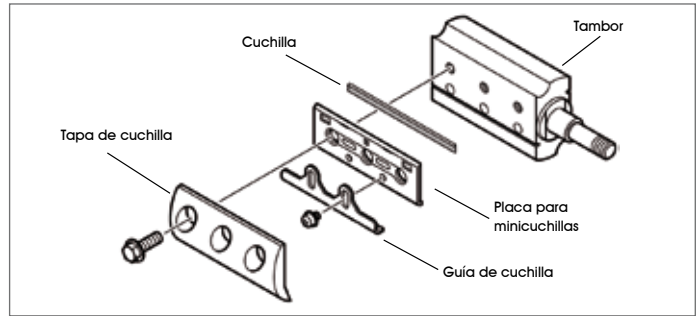
Cepillo de regreso profesional fácil de transportar gracias a sus asideras de transporte.
 Fácil cambio de la altura de corte mediante manivela.
 Indicador de ajuste de la profundidad de corte.
 Interruptor de seguridad, evita puestas en marcha por cortes de corriente.

Cuchillas HM y HSS



Código	Longitud total (mm)	Unidades	Tipo	Modelos	P.V.P. €
A-07406	82	2	HSS	1100	14,00
D-16346		2	HSS	1923B KP0800 KP0810 KP0810C	6,00
D-07967		2	HM		12,50
793008-8	110	2	HSS	1911B	17,00
793186-4	170	2	HSS	1806B	29,50
P-04254		2	HM		163,00

Mini-cuchillas



Código	Longitud total (mm)	Unidades	Tipo	Modelos	P.V.P. €
A-85400	50	2	HM	1050DWE 1051DWE	7,25
D-07945	82	2	HM	1100 1902 1923B 1923H KP0800 KP0810/C	7,50
P-19825	300	12	HSS	KP301	91,00
P-19831		12	HM		128,00
793346-8	304	2	HSS	2012NB	38,00
B-02870	312	2	HSS	KP312S	33,00

Placa para mini-cuchillas



Código	Longitud total (mm)	Unidades	Modelos	P.V.P. €
343433-9	82	1	1100 1923B KP0800 KP0810/C	3,50

Conjunto de mini-cuchillas + cuchillas HM / placas



Código	Longitud total (mm)	Unidades	Modelos	P.V.P. €
D-07951	82	2+2	1100 1923B KP0800 KP0810/C	9,00

Set de minicuchillas 82mm

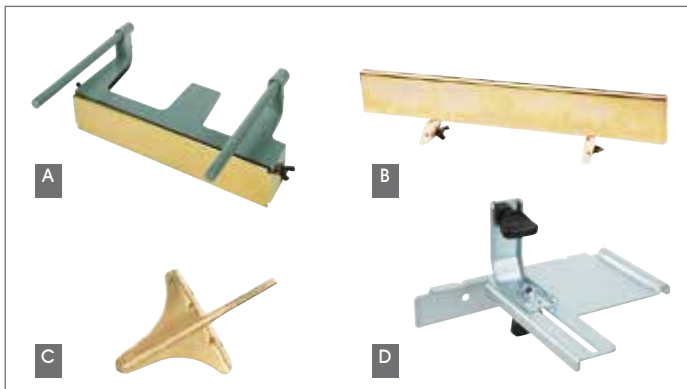
Blister que contiene 5 paquetes de 2 unidades de minicuchillas código D-07945. Los conjuntos pueden ser fácilmente separados para la venta individual de cada uno de ellos. Válido para los cepillos de 82 mm.



Código	Longitud total (mm)	Tipo	Unidades	P.V.P. €
D-35302	82	HM	5 paquetes	35,00

La misma cuchilla en la parte posterior hace de placa (soporte) para sujetar la mini-cuchilla.

Guías paralelas



Código	Tipo	Modelos	P.V.P. €
161046-2	A	1100	15,00
123032-1	B		12,00
165259-7	C	1902 1923B/H	8,75
195055-9	C	KP0800	8,50
122785-9	D	KP0810 / C	7,00

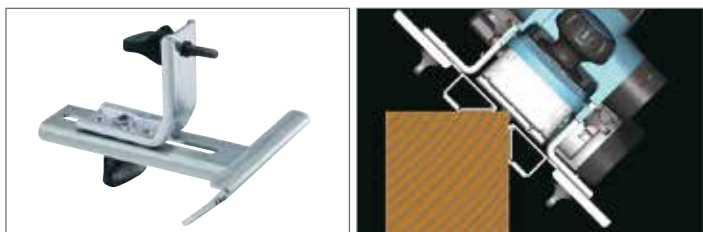


Guía de profundidad



Código	Modelos	P.V.P. €	
342390-8	KP0810 KP0800	KP0810C 1923B / H	1,75

Guía achaflanar



Pueden colocarse dos guías de achaflanar

Código	Modelos	P.V.P. €
122791-4	KP0810 KP0810C	25,00

Extensión para guías



Código	Modelos	P.V.P. €
191725-8	1923B/H KP0800	8,00

Mesa



Código	Modelos	P.V.P. €
193902-8	2012NB	46,00

Soportes y conos de bloqueo para el interruptor



"Utilizar con soporte para cepillo" (1806B)

Código	Soportes		Conos	
	Modelos	P.V.P. €	Código	P.V.P. €
STEX122001*	1100	129,00	-	-
STEX122268*	1806B	219,00	194018-2	7,50
STEX122125	1902	133,00	-	-
STEX122338	1923H	78,00	-	-
STEX122175	1923B	137,00	-	-

* hasta fin de existencias

Adaptador de aspiración



2012NB

*solo válido para toma industrial

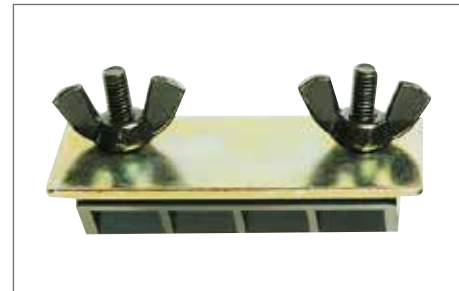
Código	Ø de salida	P.V.P. €
193036-7	76mm	24,00

Calibrador de cuchillas



Código	Modelos	P.V.P. €
123062-2	1100 1923B KP0800 KP0810/C	2,75

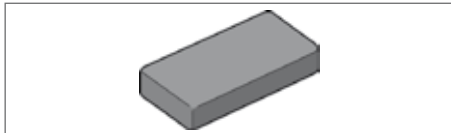
Maestro de afilado



Código	Modelos	P.V.P. €
123004-6	1100 1923B KP0800 KP0810/C	3,00
123006-2	1806B	5,25
123055-9*	1911B	4,25

* hasta final de stock

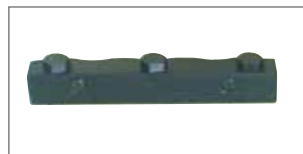
Piedra de asentar el filo



Código	Longitud total (mm)	P.V.P. €
794061-7	150	10,50
794060-9	180	12,50

Cuchillas rústicas, adaptador y tambor

Nota: para colocar las cuchillas rústicas es necesario cambiar el tambor y poner el adaptador.



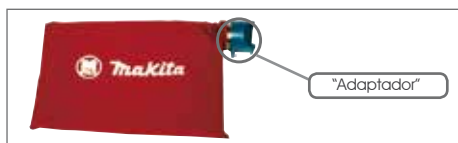
Cuchillas					Adaptador		Tambor	
Modelos	Código	Medida (mm)	Tipo	P.V.P. €	Código	P.V.P. €	Código	P.V.P. €
1923H	P-04260	82	HSS	26,50	122270-2	26,50	161104-4 R	77,00

Desviador de viruta



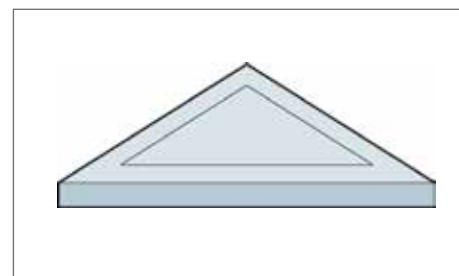
Código	Modelos	P.V.P. €
JPA122194	1923B	11,00
122354-6	1923H	14,00
415452-6	1100	3,00
H311225	KP301	60,00
416368-8	KP0800 KP0810/C	2,00

Adaptador + bolsa de polvo



Código	Modelos	P.V.P. €
122230-4	1923B	41,00
192268-3	1923H	40,00
STEX122312	1100	50,00
122793-0	KP0800 KP0810/C	14,50

Escuadra



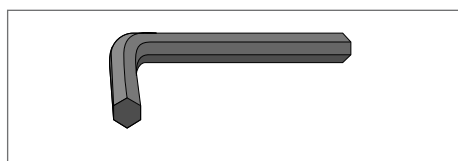
Código	Modelos	P.V.P. €
762001-3	1806B	0,75

Llave de tubo 9



Código	Modelos	P.V.P. €
782209-3	1100 KP0800 1923B KP312S KP0810/C	2,00
782203-5	2012NB	6,50

Llave hexagonal



Código	mm	Modelos	P.V.P. €
783202-0	4,0	1806B 1923B	1,00
783219-3*	4,0	KP312S	2,50
783208-8	2,5	2012NB	1,00

* En forma de "T".

Llave fija 8mm



Código	Modelos	P.V.P. €
781213-9	KP301	2,00