



Hidráulico giratorio. El muelle del émbolo de bomba agiliza el accionamiento.



FC: PLEGABLES

NC: DESMONTABLES

FC-10B

FC-5B

NC-20A

Válvula de control de descenso LCS.
 Funcionan por principio "Hombre muerto".
 Válvula de seguridad.
 Limitador hidráulico de recorrido.



El brazo extensible cambia de posición con un simple toque de muñeca. Con asa y ventanas de guía de posición.

MODELO	POSICIÓN (Kg)		
	1	2	3
FC-5A	500	400	325
FC-10A/NC-10A	1000	800	700
NC-15A	1500	1250	1150
FC-20A/NC-20A	2000	1750	1650
NC-30	3000	2500	2300



Todos los modelos llevan ruedas de poliamida que facilitan la maniobrabilidad, no dañan el suelo del garaje, no se oxidan y son silenciosas.

Su brazo elevador extensible, las ruedas giratorias y el gancho de seguridad pivotante facilitan el acceso a la carga y su maniobrabilidad.



A-5298
Equilibrador de carga.
Opcional



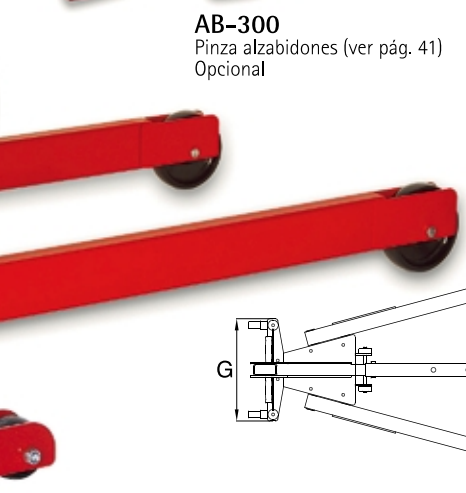
El modelo de 3t, NC-30, está dotado de una doble bomba.



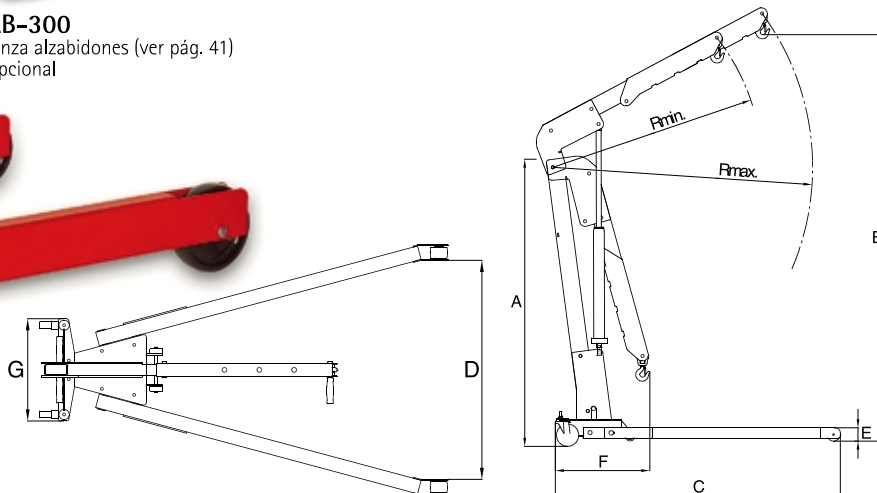
Los modelos FC-5A, FC-10A y NC-10A con patas de 80 mm para uso en espacios de poca altura.



Los modelos FC apenas ocupan espacio, se pliegan muy rápidamente y son muy cómodas de transportar gracias a sus ruedas auxiliares fijas.



AB-300
Pinza alzabidones (ver pág. 41)
Opcional



Palanca "Hombre muerto" que permite un control extremadamente preciso del descenso.

Capacidad (kg)	500	1000	2000	1000	1500	2000	3000
Medidas (mm)							
A	1400	1675	1720	1670	1690	1690	2000
B	2000	2400	2386	2440	2500	2470	2920
C	1500	1695	1900	1800	1870	1870	2150
D	820	935	1035	820	820	820	1120
E	80	80	195	80	200	200	265
R mínimo	973	1260	1240	1260	1275	1275	1620
R máximo	1166	1550	1530	1550	1570	1570	1910
F	500	545	635	-	-	-	-
G	440	440	560	-	-	-	-
Peso (kg)	97	121	173	130	150	180	302
Referencias	FC-5B	FC-10B	FC-20B	NC-10A	NC-15A	NC-20A	NC-30