

Mitutoyo

E-20001



CATALOGO DE INSTRUMENTOS DE MEDICIÓN 2015 - 2017



UNCETA

ZONA NORTE

SAN SEBASTIÁN
BILBAO
VITORIA
PAMPLONA
ZARAGOZA
BARCELONA
VIGO
A CORUÑA
GIJÓN

ZONA CENTRO

VALENCIA
CASTELLÓN
MADRID
LEÓN
VALLADOLID

ZONA SUR

MURCIA
CÁDIZ
SEVILLA
HUELVA
CÁCERES

CUBA

Edificio Barcelona, Oficina 108
Miramar Trade Center
Calle 5TA E/76 y 78
MIRAMAR - LA HABANA
t.-f. 2048480
móvil 5 280 52 86
unceta@enet.cu

SEDE CENTRAL

San Antolín, 7 - 20870 | ELGOIBAR (Guipúzcoa)

t. 943 744 000 | f. 943 743 902

P.O. BOX 198

unceta@unceta.es

www.unceta.es

su tienda online en 24h



UNCETA



UNCETA

Herramientas de calidad

Tfno.: 902 120 260
unceta@unceta.es
www.unceta.es



SARIKI METROLOGÍA

Tfno.: 902 210 218
sariki@sariki.es
www.sariki.es



LABMETRO

Tfno.: 943 743 830
labmetro@labmetro.es
www.labmetro.es

Destacados

Micrometro MDH



Calibre AOS



New Indicator Series



QM Height



Microscopio MF



SJ-410



CV-2100



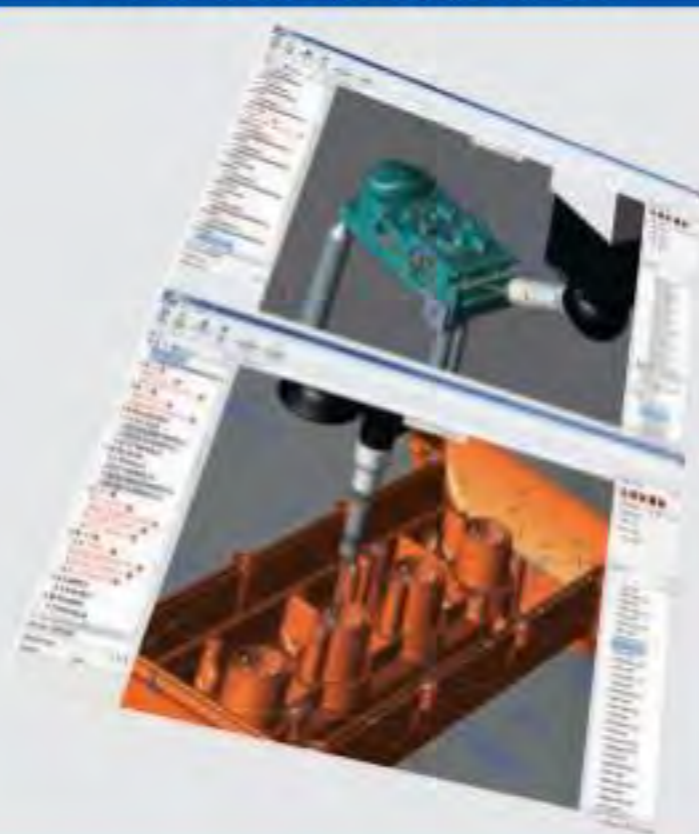
RA-2200



HM-210



Automatic CMM Part Program Generation



MACH Ko-ga-me



CRYSTA-Apex S



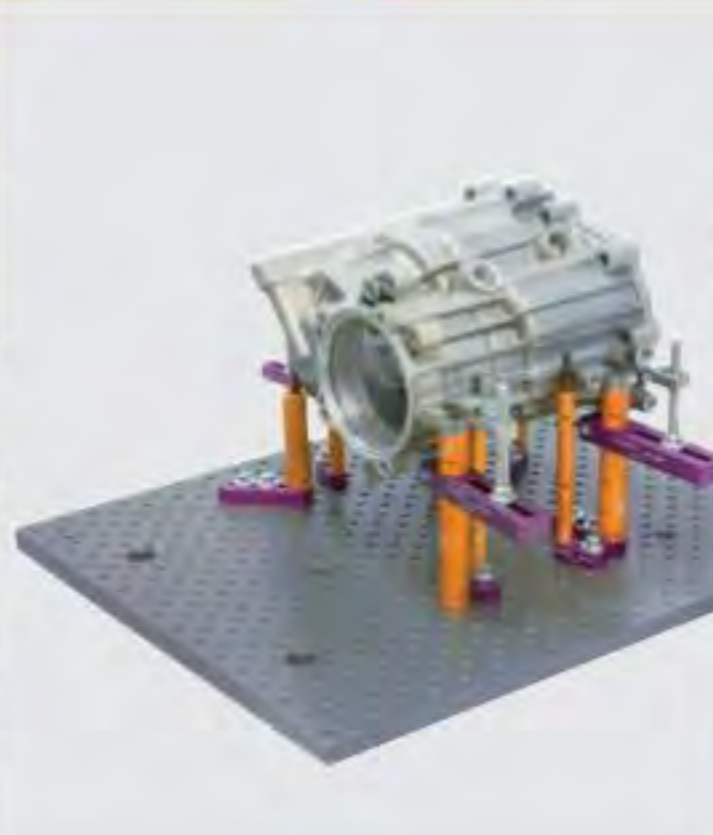
MANUAL Vision



CNC Vision



Utilajes



Pañadores



Sistema de comunicación de datos

Software de gestión de la calidad
Mini procesador Digimatic
Cables de señal
Transmisión de datos sin cables



14-35

Calibres de alturas

Calibres de alturas
Accesorios de calibres de alturas
Calibre de alturas con procesamiento de datos



232-247

Micrómetros

Micrómetros Digimatic y micrómetros Mecánicos
Accesorios de micrómetros
Cabezas micrométricas
Accesorios para cabezas micrométricas



36-139

Comparadores

Relojes comparador
Digimatic ABSOLUTE
Relojes comparador analógicos
Accesorios de reloj comparador



248-316

Instrumentos de medición de interiores

Micrómetros de interiores
Medidores de diámetros
Accesorios para instrumentos de medición de interiores



140-177

Equipamiento auxiliar y diverso

Mesas de medida, bancos de centrado, bloques en V, niveles de precisión, reglas, mordazas, escuadras de acero



317-341

Calibres

Calibres Absolute Digimatic
Calibres analógicos
Calibres para aplicaciones especiales
Accesorios para calibres



178-220

Instrumentos de calibración

Patrones de altura
Check masters
Herramientas de calibración



342-357

Instrumentos de medición de profundidad

Instrumentos de medición de profundidad



221-231

Bloques patrón

Juegos de bloques patrón de acero
Bloques patrón de acero individuales
Juegos de bloques en cerámica
Bloques patrón individuales en cerámica



358-377

Sistemas con sensores y micrómetros láser

Palpadores Linear
Unidades de visualización
Bancos de medida de alta precisión
y baja fuerza LITEMATIC



378-415

Máquina de medición por coordenadas

Software MMC
Sistemas portables 3D y MMC manuales
MMC tamaño pequeño y mediano
MMC gran tamaño etc.



590-617

Unidades de regla y sistemas de captación lineal

Reglas horizontales
Reglas lineales
Reglas NC
Encoder de imágenes
correlacionadas 2D



416-447

Sistemas de medición por procesamiento de imágenes

Sistemas de medición por visión 2D manual
Quick Image
Sistemas de visión manual y CNC
Systems Quick Scope



618-644

Medición óptica

Proyectores
Lupas oculares
Estereo microscopios
Microscopios de medición



448-506

Piezas de repuesto

Baterías
Arandelas y yunques
Espejos y cristales para mesas
Rollos de papel, cartuchos de tinta,
carretes



645-649

Medición de formas

Medición de rugosidad superficial
Instrumentos SurfTest
Perfilómetros Contracer
Rugosímetro-perfilómetro
etc.



507-567

Para una mejor comunicación con nuestros clientes

Red Europea de Mitutoyo
Red multinacional de Mitutoyo
Centros M3 Solution



650-653

Ensayos de dureza

Durómetros



568-589

Índices

Índices

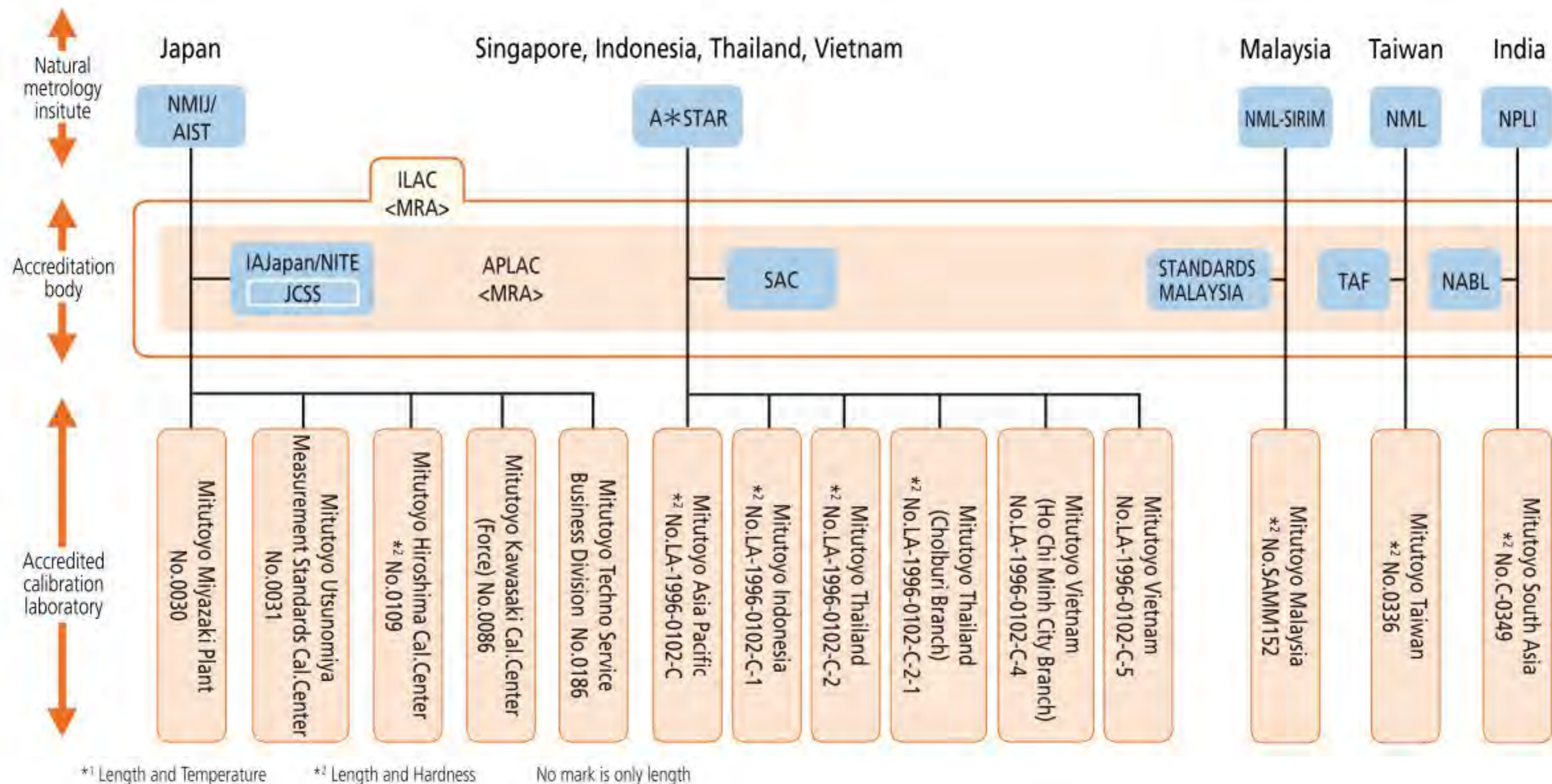


654-661

Ofreciendo trazabilidad de confianza en todo el mundo

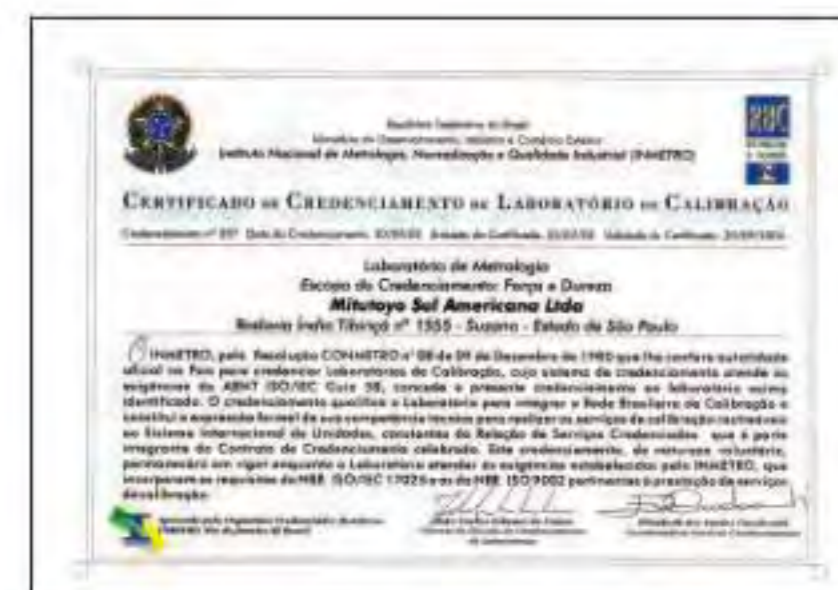
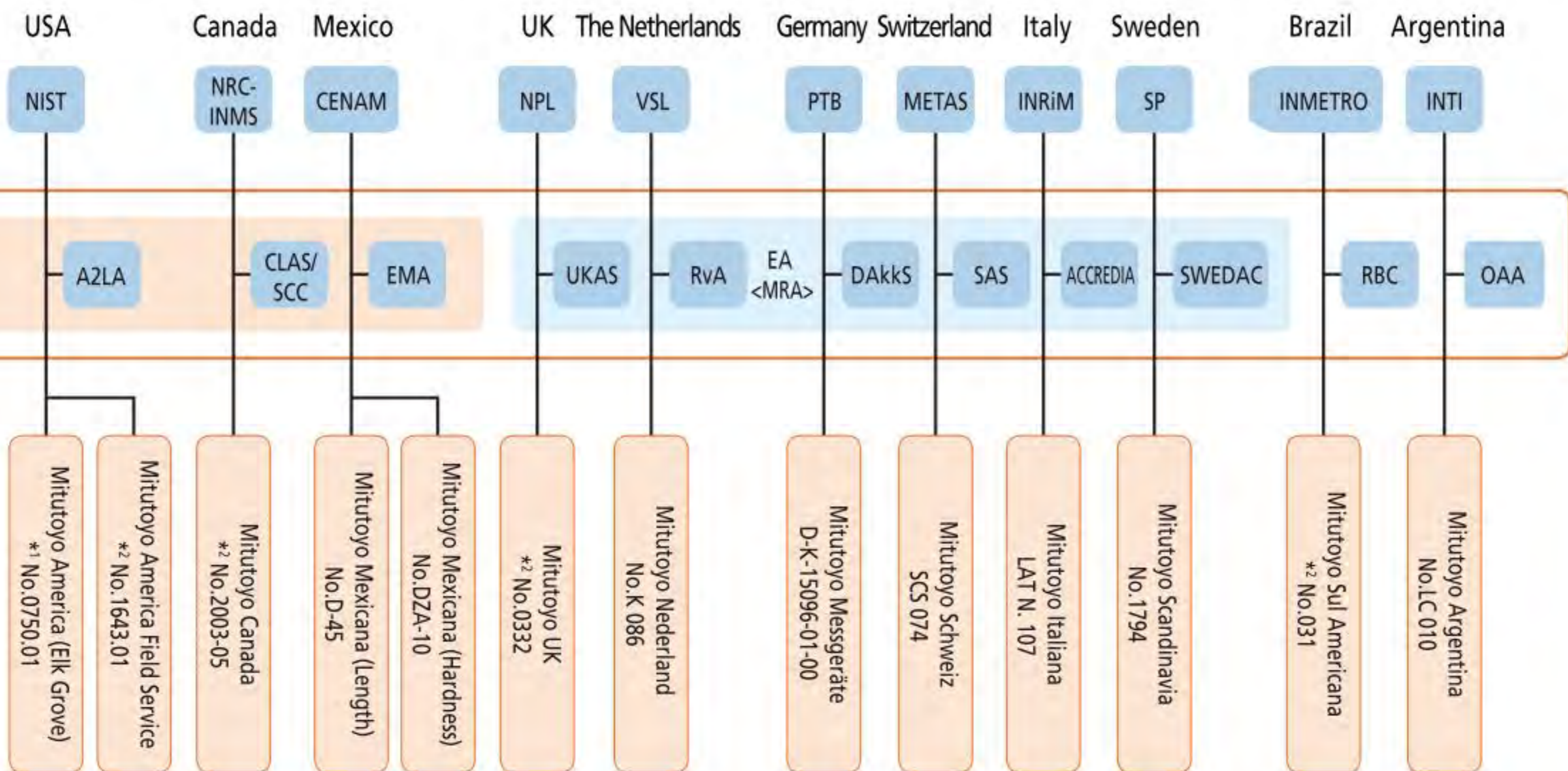
Laboratorios de calibración multinacional

Mitutoyo dispone de un sistema que permite un soporte exhaustivo para la calibración con precisión de los productos de medición en el mercado global. Con el objetivo de ofrecer servicios de calibración como base global, Mitutoyo dispone de laboratorios de calibración con certificación ISO/IEC 17025, el cual es un requerimiento internacional, que concede la organización acreditada en cada uno de los países donde opera Mitutoyo y sus distribuidores, tanto en Japón como a nivel multinacional.



- AIST: National Institute of Advanced Industrial Science and Technology
- NMIJ: National Metrology Institute of Japan
- JCSS: Japan Calibration Service System
- NITE: National Institute of Technology and Evaluation
- IAJapan: International Accreditation Japan
- A*STAR: Agency for Science, Technology and Research
- SAC: Singapore Accreditation Council
- NML: National Measurement Laboratory
- TAF: Taiwan Accreditation Foundation
- NML-SIRIM: National Metrology Laboratory, Standards and Industrial Research Institute of Malaysia
- STANDARDS MALAYSIA: Department of Standards Malaysia
- NIST: National Institute of Standards and Technology
- A2LA: American Association for Laboratory Accreditation
- NRC-INMS: National Research Council of Canada-Institute for National Measurement Standards
- CLAS: Calibration Laboratory Assessment Service
- SCC: Standards Council of Canada
- CENAM: Centro Nacional de Metrología
- EMA: Entidad Mexicana de Acreditación, a.c.
- UKAS: United Kingdom Accreditation Service
- NMI: Nederlands Meetinstituut

- RvA: Raad voor Accreditatie
- PTB: Physikalisch-Technische Bundesanstalt
- DAKKS: Deutsche Akkreditierungsstelle GmbH
- METAS: The Swiss Federal Office of Metrology and Accreditation
- SAS: Swiss Accreditation Service
- IMGC: Istituto di Metrologia " GUSTAVO COLONNETTI "
- ACCREDIA: L'NTE ITALIANO DI ACCREDITAMENTO
- SP: Swedish National Testing and Research Institute
- SWEDAC: Swedish Board for Accreditation and Conformity Assessment
- INMETRO: Instituto Nacional de Metrologia Normalizacao e Qualidade Industrial
- RBC: Rede Brasileira de Calibracao
- INTI: Instituto Nacional de Tecnologia Industrial
- OAA: Organismo Argentino de Acreditaci
- NPL: National Physical Laboratory
- NPLI: National Physical Laboratory of India
- NABL: National Accreditation Board for Testing and Calibration Laboratories
- (ILAC): International Laboratory Accreditation Cooperation
- (APLAC): Asia-Pacific Laboratory Accreditation Cooperation
- (EA): European Accreditation Cooperation
- (MRA): Mutual Recognition Arrangement
- #: Accreditation No.



Ofreciendo servicios de calibración de alto nivel en todo el mundo

Basados en las mejores capacidades de medición al mismo nivel que los requerimientos nacionales

Sistema de trazabilidad

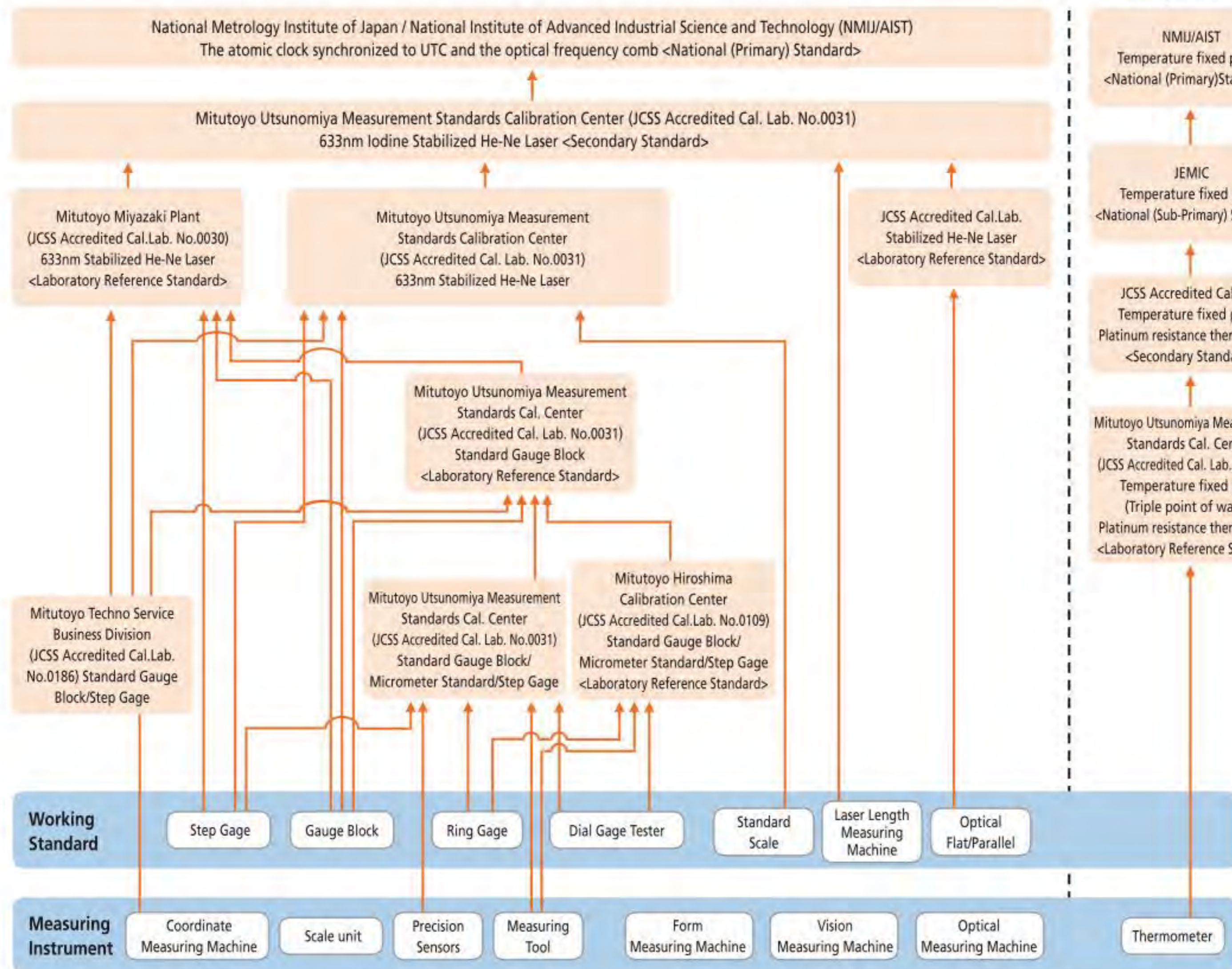
Mitutoyo dispone de un sistema de trazabilidad hecho posible a través de una organización de calibración interna certificado por la norma internacional ISO / IEC 17025, con extensión a las normas nacionales (reloj atómico sincronizado con la hora UTC y el peine de frecuencia óptica) al más alto nivel.

Las normas nacionales son reconocidas mutuamente por CIPM y la organización de calibración certificada es mutuamente reconocida por ILAC, por lo que el establecimiento y el mantenimiento de la trazabilidad de los productos Mitutoyo se consigue tanto en Japón como en el extranjero. overseas.



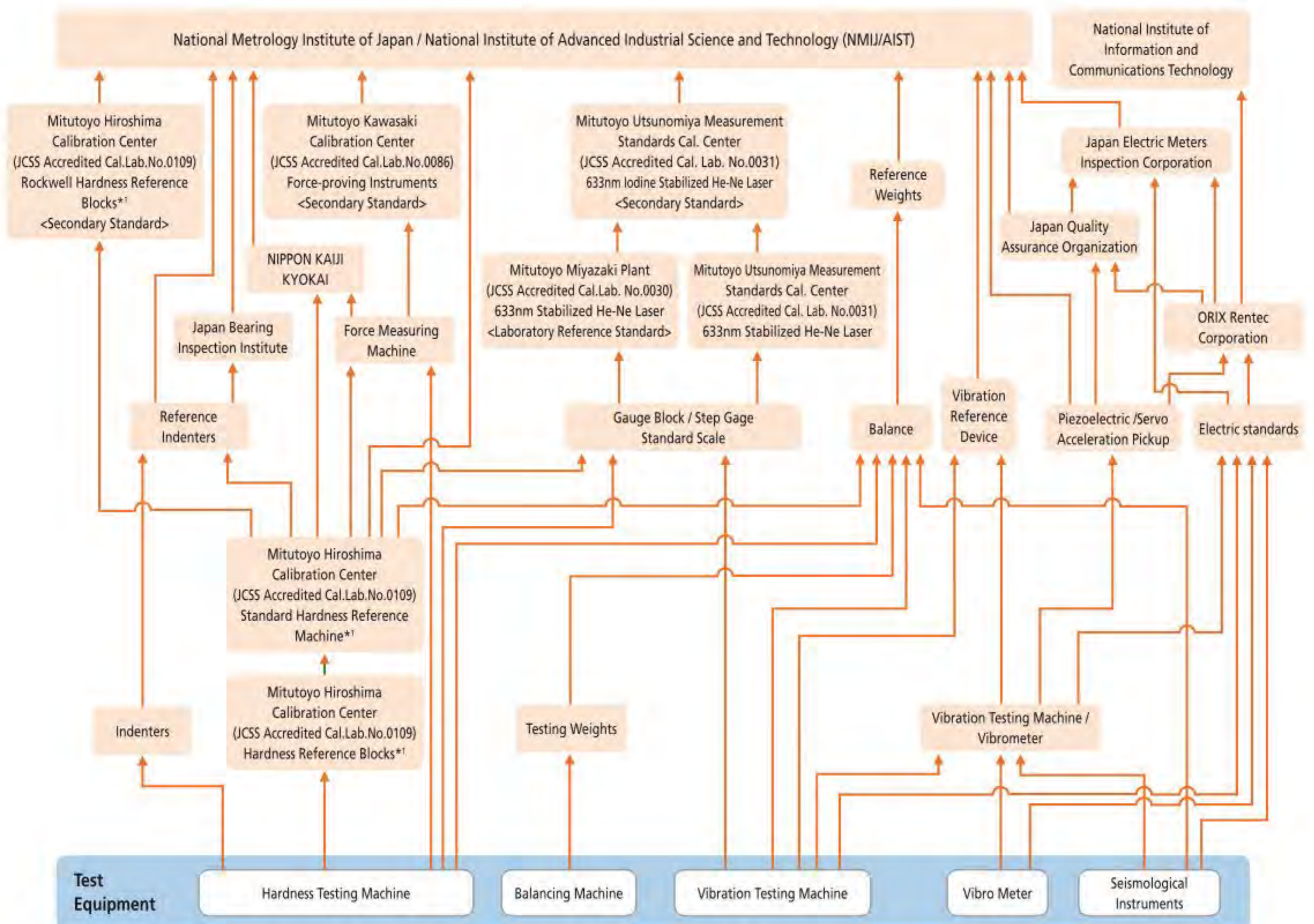
Certificate of JCSS accredited laboratory (Mitutoyo Utsunomiya Measurement Standards Calibration Center)

Traceability of length



Note: This chart is a simplified representation of Mitutoyo's overall traceability system. Detailed traceability charts are published for each product.

Traceability of Test Equipment



*1 The scope of JCSS accreditation is from 20HRC up to 65HRC in Rockwell Hardness Testing Machines and Hardness Reference Blocks.

Note: This chart is a simplified representation of Mitutoyo's overall traceability system. Detailed traceability charts are published for each product.

Conformidad con la normativa CE

Con el fin de mejorar la seguridad, cada planta cuenta con programas para dar cumplimiento a las Directivas de Máquina, a las directivas EMC y las Directivas de Baja Tensión. La conformidad con la marca CE también es satisfactorio. CE significa "Conformidad Europea". CE indica que un producto cumple los requisitos esenciales de la legislación de protección de la salud, seguridad y medio ambiente.



Significado de los símbolos

ABSOLUTE®

Encoder Lineal ABSOLUTE

La tecnología de Mitutoyo dispone de un método de posición absoluta (método absoluto). Con este método, usted no tiene que restablecer el sistema a cero después de apagarlo y luego encenderlo. La información de la posición registrada en la escala se lee en todo momento. Los siguientes tres tipos de encoders absolutos están disponibles: modelo electrostático, el modelo de inducción electromagnética y modelo que combina la capacidad electrostática y métodos ópticos. Estos encoders son ampliamente utilizados en una gran variedad de instrumentos de medición, hasta el sistema de medida de longitud que puede generar datos de medición muy fiables.

Ventajas:

1. No se produce un error de cuenta, incluso si se mueve el control o cabezal con gran rapidez.
2. Usted no tiene que restablecer el sistema a cero al encender el sistema después de apagarlo * 1.
3. Como este tipo de encoder puede funcionar con menos energía que el encoder incremental, la duración de la batería se prolonga hasta cerca de 3.5 años (funcionamiento continuo de 20.000 horas)*2 en condiciones de uso normal.

* 1: Si no se retira la batería * 2: En el caso de la pinza Digimatic ABSOLUTO (modelo electrostático)



Instrumentos de Medición enviados con Certificado de Inspección

Mitutoyo garantiza la calidad del producto como fabricante de instrumentos de medición de precisión y envía instrumentos de medición con su certificado de inspección que incluye datos de la inspección para que los clientes puedan utilizar con confianza. Mitutoyo también calibra el instrumento adquirido y adjunta como comprobante el certificado de calibración que demuestra la trazabilidad a la norma en cuestión.

* Para conocer el significado de la marca de inspección se muestra a la izquierda, consulte la descripción detallada de cada producto

Sistema de Arranque de la Unidad Principal

Instalación del sistema de arranque de la unidad principal

Como parte de la mejora de nuestro sistema de control de las exportaciones, las grandes máquinas de medición CNC (todas las MMC CNC, Sistemas de Medición por Visión, y máquinas de medición de formas) ahora están equipados con un sistema de arranque de unidad principal (sistema de detección de reubicación) antes de la exportación. Este sistema está diseñado para tener una máquina fuera de servicio después de detectar el choque mecánico que acompaña a la reubicación. Si tiene la intención de trasladar una máquina de medición equipados con este sistema, por favor póngase en contacto con nosotros de antemano para que nuestros ingenieros de servicio puedan darle el soporte necesario. Por otra parte, el sistema puede ser activado en el caso de un evento de tipo natural, como un terremoto de gran alcance. En este caso, nuestros ingenieros de servicio se ocuparán de la situación lo antes posible.

IP65

Códigos IP

Estos son los códigos que indican el grado de protección proporcionado (por un cerramiento) para la función eléctrica de un producto contra la penetración de cuerpos extraños, el polvo y el agua según se define en las normas IEC (IEC 60529: 2001) y JIS C 0920: 2.003.

[IEC: Comisión Electrotécnica Internacional]

Primera cifra característica	Grados de protección contra objetos extraños sólidos		Segunda cifra característica	Grados de protección contra el agua	
	Descripción breve	Definición		Descripción breve	Definición
0	Desprotegido	—	0	Desprotegido	—
1	Protegido contra objetos extraños sólidos de \varnothing 50 mm. y más grandes	Un palpador de objetos de \varnothing 50 mm. no penetrará completamente el cerramiento*.	1	Protegido contra gotas de agua verticales	Las gotas de agua que caen verticalmente no tendrán efectos negativos.
2	Protegido contra objetos extraños sólidos de \varnothing 12,5 mm. y más grandes	Un palpador de objetos de \varnothing 12,5 mm. no penetrará completamente el cerramiento*.	2	Protegido contra gotas de agua verticales dentro de un ángulo de inclinación de 15 grados	Las gotas de agua que caen verticalmente no tendrán efectos negativos cuando el cerramiento esté inclinado en un ángulo de hasta 15° en cualquier lado de la vertical.
3	Protegido contra objetos extraños sólidos de \varnothing 2,5 mm. y más grandes	Un palpador de objetos de \varnothing 2,5 mm. no penetrará completamente el cerramiento*.	3	Protegido contra el agua de pulverización	El agua pulverizada contra el cerramiento desde cualquier dirección no tendrá efectos negativos.
4	Protegido contra objetos extraños sólidos de \varnothing 1 mm. y más grandes	Un palpador de objetos de \varnothing 1 mm. no penetrará completamente el cerramiento*.	4	Protegido contra el agua salpicada (o por barboteo)	El agua salpicada (o por barboteo) contra el cerramiento desde cualquier dirección no tendrá efectos negativos.
5	Protegido contra el polvo	La entrada de polvo no se evita completamente, pero el polvo que penetra no interfiere con el funcionamiento satisfactorio del instrumento ni perjudica la seguridad.	5	Protegido contra chorros de agua	El agua proyectada en chorros contra el cerramiento desde cualquier dirección no tendrá efectos negativos.
6	Estando al polvo	No se permite la entrada de polvo.	6	Protegido contra chorros de agua potentes	El agua proyectada en chorros potentes contra el cerramiento desde cualquier dirección no tendrá efectos negativos.
7	—	—	7	Protegido contra la penetración del agua	La entrada de agua en cantidades que causen efectos negativos no será posible cuando el cerramiento esté temporalmente sumergido en agua bajo las condiciones estandarizadas de presión y tiempo.
8	—	—	8	Protegido contra los efectos de la inmersión continua en el agua	La entrada de agua en cantidades que causen efectos negativos no será posible cuando el cerramiento esté temporalmente sumergido en agua bajo las condiciones que se acuerden entre el fabricante y el usuario pero las cuales son más severas que para IPX7.

*: Para los detalles de las condiciones de ensayo utilizadas a la hora de evaluar cada grado de protección, por favor remítanse a la norma original



Confirmación independiente de cumplimiento

Los niveles de protección IP65, IP66 e IP67 que aplican a los productos Mitutoyo han sido confirmados independientemente por la organización de acreditación alemana TÜV Rheinland.



Mm / pulgadas

Mitutoyo ofrece este producto de calidad también en una versión conmutable en mm/pulgadas. Por favor, consulte la página web local Mitutoyo para obtener información detallada.



Pulgadas / mm

Mitutoyo ofrece este producto de calidad también en una versión conmutable en pulgadas/mm. Por favor, consulte la página web local Mitutoyo para obtener información detallada.



Pulgada

Mitutoyo ofrece este producto de calidad también en una versión en pulgadas. Por favor, consulte la página web local Mitutoyo para obtener información detallada.

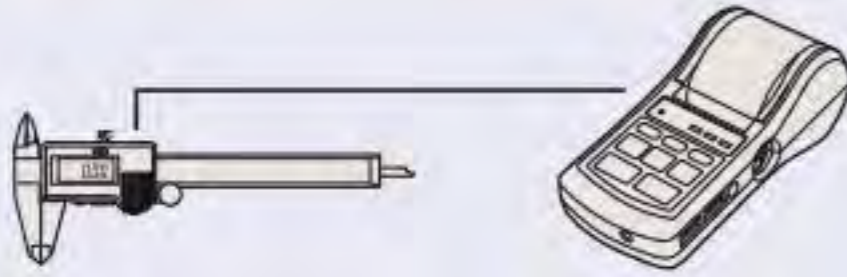
Ejemplo del diseño del sistema de gestión de datos de medición

Un sistema de registro y análisis de los resultados de medición de los diversos instrumentos de medición Mitutoyo con fines de aseguramiento de la calidad.

Paso de Ejecución 1

Registrar resultados de medición

Nunca más la escritura a mano



DP-1VR

Los datos de medición se pueden imprimir fácilmente. Los datos se pueden sacar a un PC para cálculos de estadísticas

Introducción directa de datos a un PC

USB-ITN con cable de conexión integrado



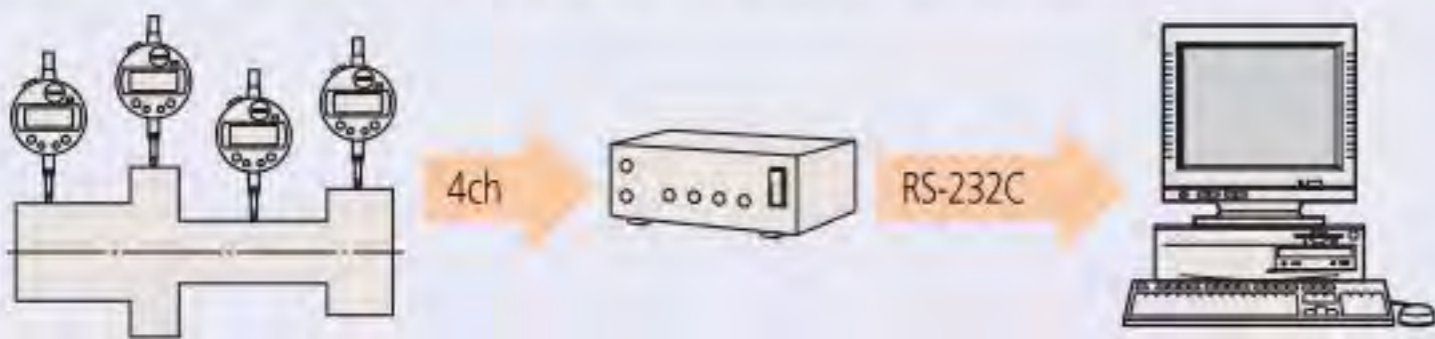
Serie de Herramientas de Introducción a USB

Líneas de tres modelos con diferentes especificaciones de salida IT-012U/IT-005D/IT-007R



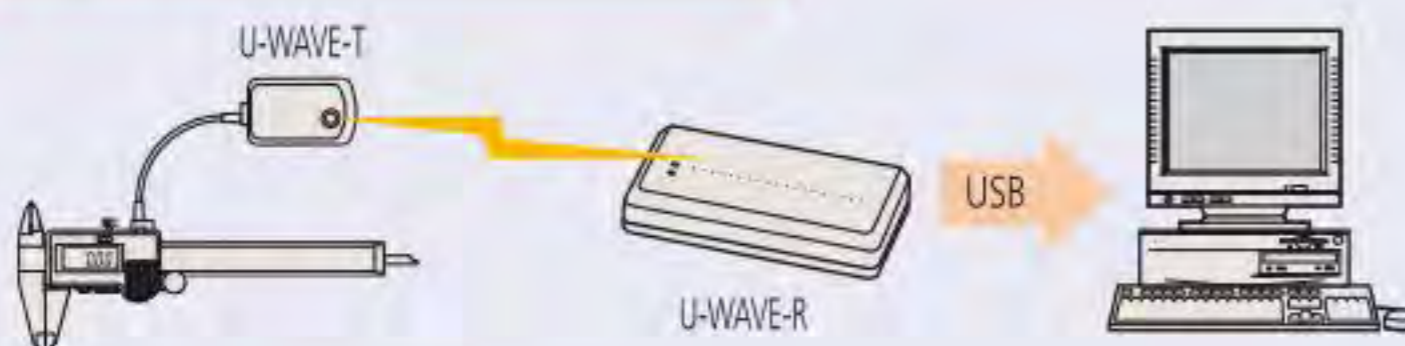
Serie de Herramientas de Introducción

Conectable a interfaz RS-232C con 4 canales y un secuenciador



Multiplexer MUX-10F

Sin cable

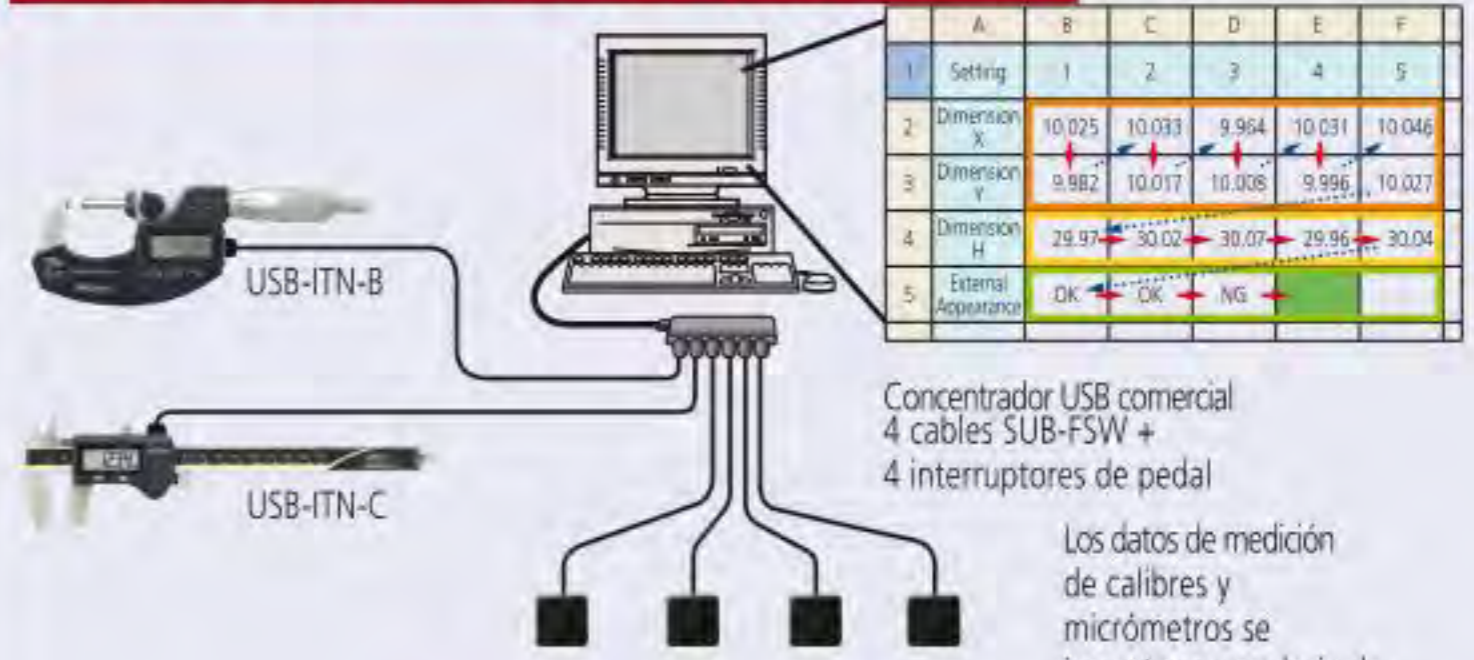


U-WAVE

Paso de Ejecución 2

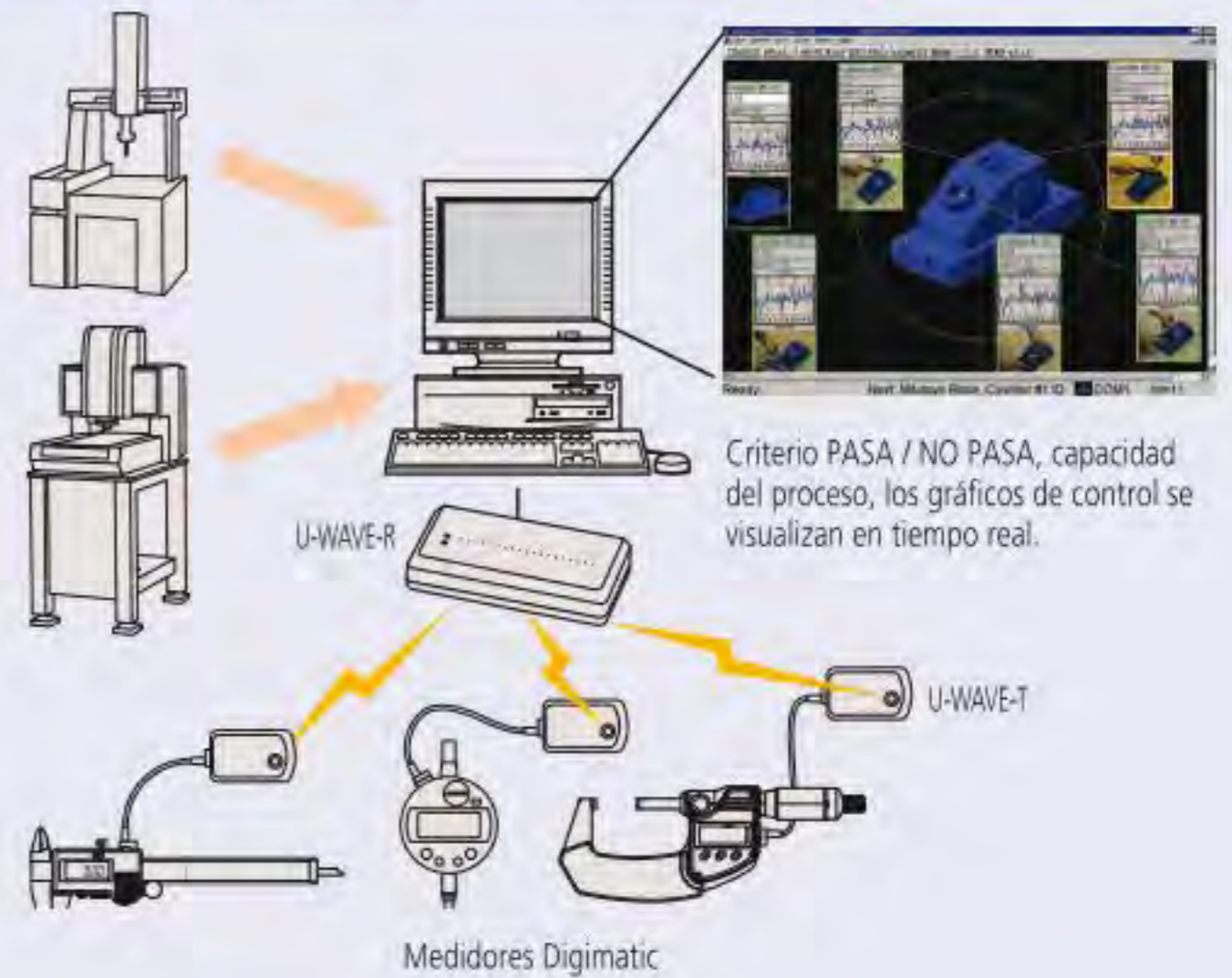
Software especializado para inspección y control de calidad

Creación del certificado de inspección



USB-ITPAK

Control del proceso estadístico



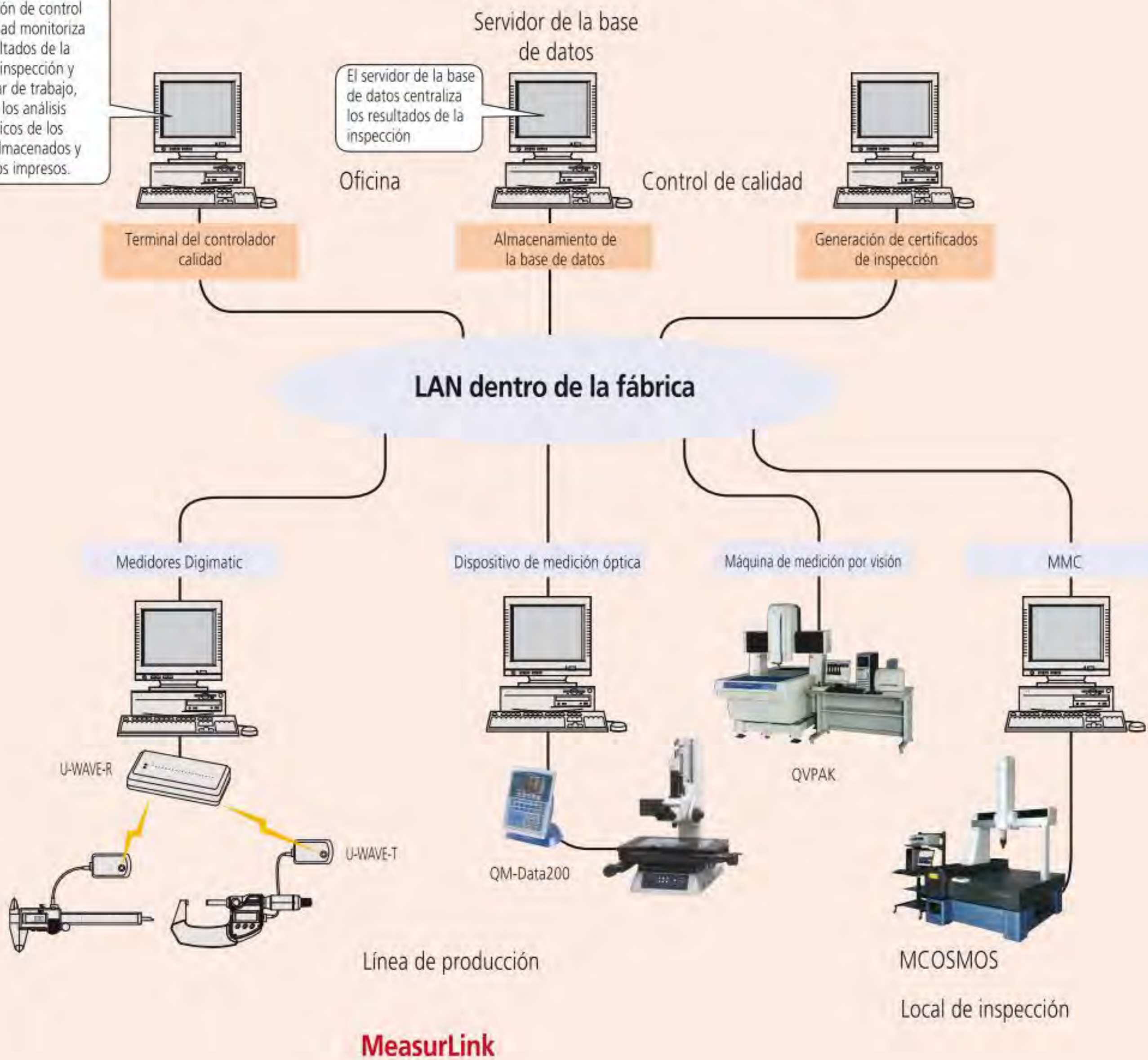
MeasurLink

Paso de Ejecución 3

Crear una red de control de calidad que cubra una amplia gama dentro de la fábrica

Unificar la gestión del ensayo de calidad utilizando la red en la fábrica

La sección de control de calidad monitoriza los resultados de la sala de inspección y del lugar de trabajo, maneja los análisis estadísticos de los datos almacenados y emite los impresos.



Software de Gestión de Calidad
Página 15



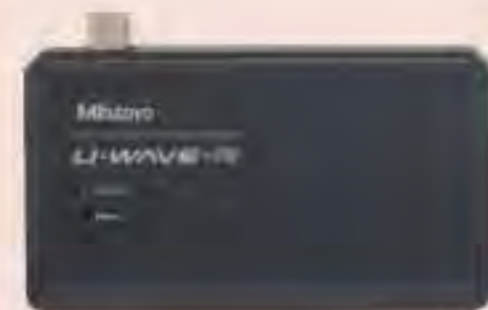
Mini Procesador Digimatic
Página 20



Cables de señales
Página 21



Transmisión inalámbrica de datos
Página 25



Interface Digimatic
Página 27



Gestión de tolerancias, temporización, unidades de lectura y adquisidor data logger
Página 31



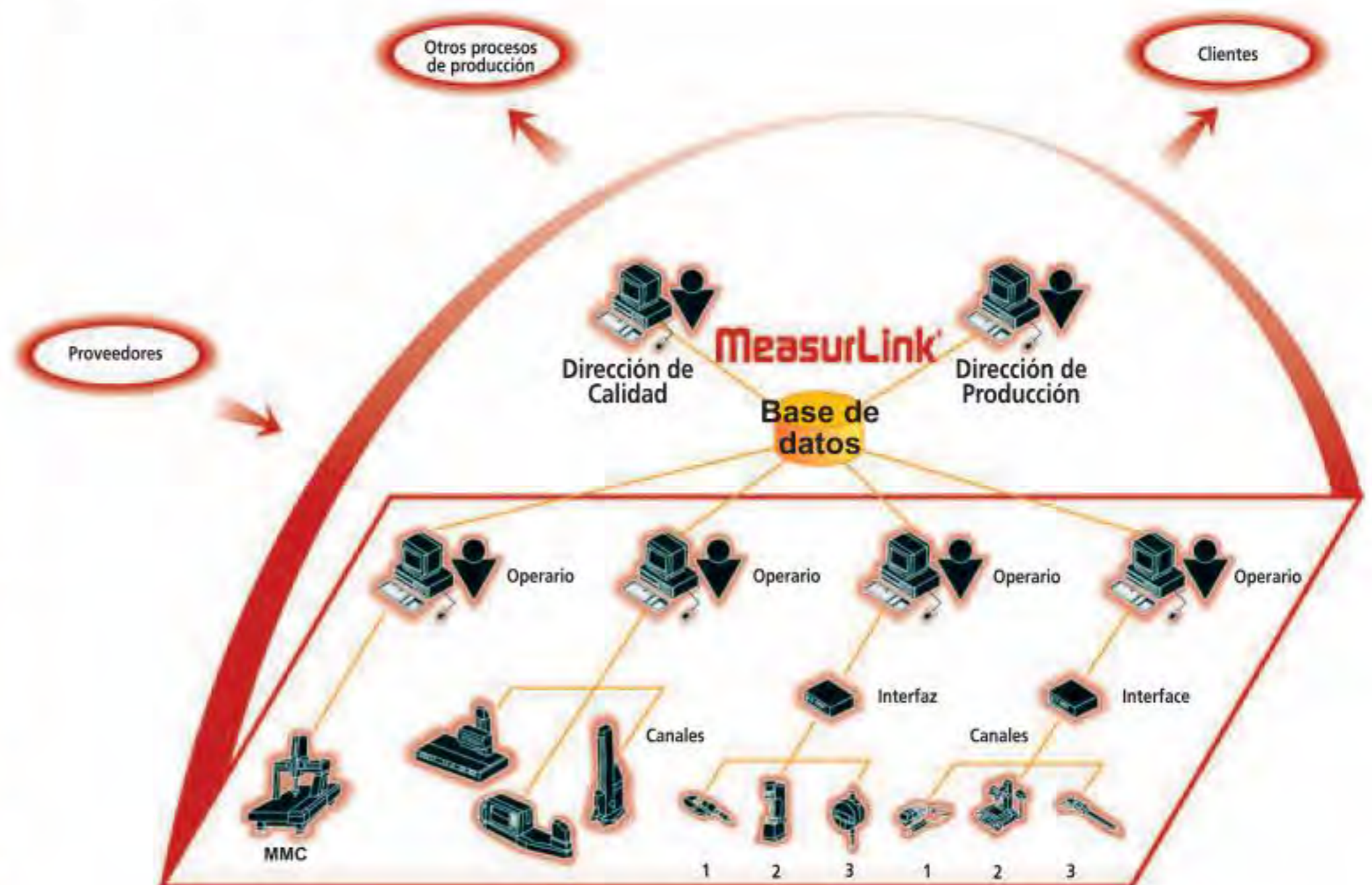
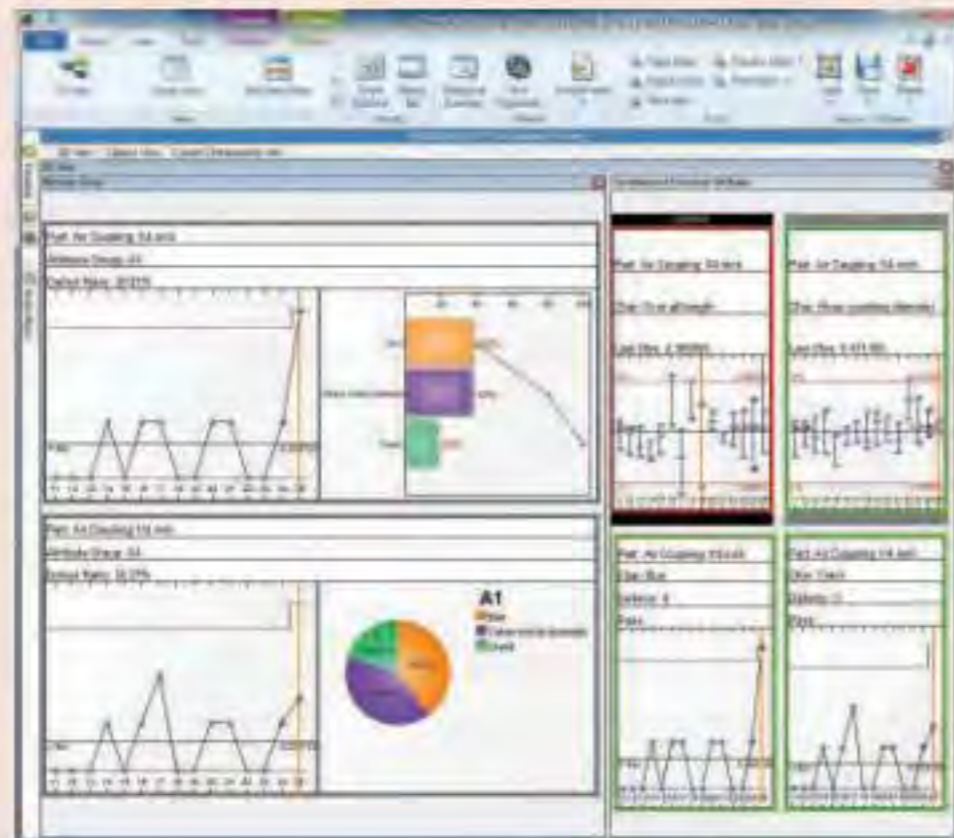
MeasurLink 7

Sistema de comunicación de datos

- Soporta y vincula todos los dispositivos de medición de Mitutoyo, desde el dispositivo de medición portátil hasta la máquina de medición por coordenadas.
- Permite la integración de datos de medición desde dispositivos de medición analógicos.
- Adaptable prácticamente a cualquier situación de medición, grabación ilimitada, administración, evaluación, registro, documentación y trazado de datos de medición.
- Vinculación de dispositivos de medición exclusivamente en su compañía así como en las instalaciones de sus clientes o proveedores.
- Cómodo, de uso fácil.

Aplicaciones MeasurLink disponibles

- Real-Time Estándar
- Real-Time Profesional
- Real-Time Profesional 3D
- Proceso Analizador



Ref.	Descripción	Precio [€]
64AAB184R	MeasurLink 7 State License - 30 Pack	20395,00
64AAB185R	MeasurLink 7 Workgroup License - 15 Pack	11215,00
64AAB263R	MeasurLink 7 Workgroup License - 10 Pack	8155,00
64AAB264R	MeasurLink 7 Workgroup License - 5Pack	5095,00
64AAB265R	MeasurLink 7 Academic License - 20 Pack	4075,00



Solicite folleto de Máquinas de MeasurLink

MeasurLink 7

MeasurLink Tiempo-Real, edición estándar

Diseñado para quienes necesitan adquirir datos en tiempo real desde pequeños instrumentos de medida como calibres o micrómetros.

Características:

- Inspección de variables y atributos
- Gráficas en tiempo real
- Cuadro de resultados en continuo
- Gráficos de control
- Histogramas
- Estadística
- Visión de programación personalizada
- Plantilla de resultados

Fuentes seguras de datos: teclado, RS232-C, aparatos USB

Ref.	Descripción	Precio [€]
64AAB177R	MeasurLink 7 Real-Time Standard Edition	1219,00

MeasurLink Tiempo-Real, edición profesional

Adquisición de datos on-line en tiempo real

Adquisición directa de datos procedentes de instrumentos Mitutoyo como:

- Máquinas de medir por coordenadas
- Equipos de medición de formas
- Máquinas de visión

Importación de datos desde otros dispositivos vía:

- ASCII
- QMD (en base xml)

Características:

- Inspección de variables y atributos
- Gráficas en tiempo real
- Tablas de resultados en continuo
- Gráficos de control
- Histogramas
- Estadísticas
- Visión de información personalizada
- Plantilla de resultados
- **Filtro de datos**

Fuentes protegidas de datos: teclado, RS232, equipos USB, Mitutoyo DDE, ASCII, QMD.

Ref.	Descripción	Precio [€]
64AAB178R	MeasurLink 7 Real-Time Professional Edition	1831,00



MeasurLink 7

MeasurLink Tiempo-Real, edición profesional 3D

Adquisición de datos on-line en tiempo real

Para quienes precisan recoger datos de medida por medio de gráficos Hoops 3D los ficheros Hoops 3D pueden ser exportados por los sistemas CAD y proporcionan al usuario toda la información real de datos.

Adquisición directa de datos procedentes de instrumentos Mitutoyo como:

- Máquinas de medir por coordenadas
- Equipos de medición de formas
- Máquinas de medición por visión

Importación de datos desde otros dispositivos vía:

- ASCII
- QMD (xml based)

Características:

- Inspección de variables y atributos
- Gráficas en tiempo real
- Tablas de resultados en continuo
- Gráficos de control
- Histogramas
- Estadísticas
- Visión de información personalizada
- Plantilla de resultados
- Filtro de datos
- Visión 3D
- Diseño flexible de capturas
- Marcado de secuencias

Seguridad en los datos: teclado, RS232, equipos USB, Mitutoyo DDE, ASCII, QMD.



Ref.	Descripción	Precio [€]
64AAB179R	MeasurLink 7 Real-Time Professional 3D Edition	2035,00

MeasurLink, edición profesional de análisis de procesos

Software de análisis de datos

Diseñado para la visualización y gestión de datos en tiempo real en entornos de red.

• **Separe o extraiga los datos según sus necesidades**

• **Aportación definitiva para sus conclusiones en calidad!**

- Análisis de sus procesos
- Identificación de problemas por áreas
- Toma de acciones correctoras
- Mejore la calidad de sus productos!

Características:

- Revisión de los datos de inspección
- Alternancia de bases de datos
- Tres controles de navegación
- Documentación y reporte de datos.
- **Grupo, búsqueda y resolución de datos**
- **Coexistencia de datos**
- **Dispersión de parcelas**
- **Firmas electrónicas**



MeasurLink 7

Ref.	Descripción	Precio [€]
64AAB181R	MeasurLink 7 Process Analyzer Professional Edition	1831,00

MeasurLink, Process Manager, edición estándar

Software de monitorización para entornos de red

Monitorización de los datos de medición en tiempo real.

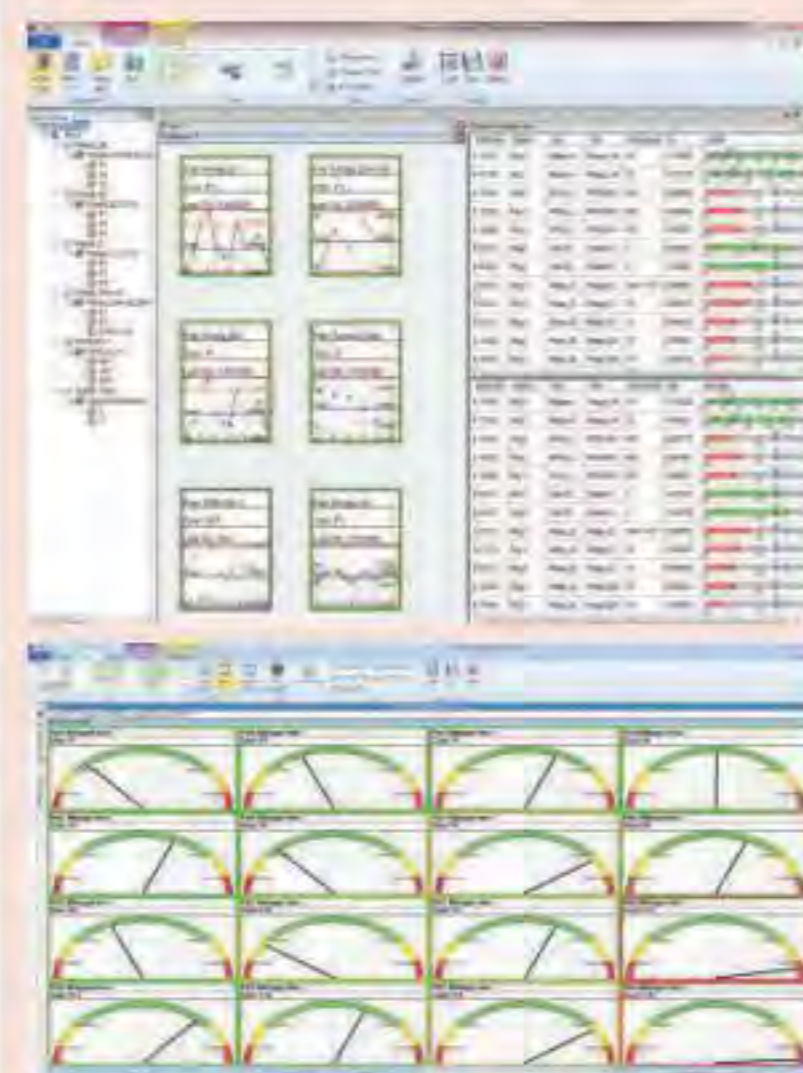
La herramienta perfecta para para los gestores de calidad y responsables de producción!

- Organice y gestione la programación integral de su taller en un instante.
- Audite la inspección de sus producción desde un simple PC
- Información inmediata de sus procesos sin alejarse de su oficina
- Visión de su producción en cualesquiera áreas o máquinas
- Muestre a sus clientes su sistema de calidad para toda su instalación
- Establezca los umbrales Cpk de aceptabilidad
- Detecte al minuto las posibles anomalías en la producción

Profundice en aspectos como

- trazabilidad
- causas asignables
- tests fallidos
- números de serie

Ref.	Descripción	Precio [€]
64AAB182R	MeasurLink 7 Process Manager Standard Edition	1831,00



MeasurLink 7

MeasurLink Gage R&R

Análisis de sistemas de medición

Diseñado según las normas ISO/TS 16949,

Gage R&R le permiten emplear métodos de estudio AIAG:

- Rango
- Valor medio y rango
- Valor medio y rango incluyendo variación de pieza
- Análisis de variables
- Método simple de atributos
- Estudio de parcialidad
- Estudio de linealidad
- Estudio de estabilidad

Características:

Herramientas de análisis gráficos:

- Gráficos Xbar R
- Parte de parcela de tasación

Ref.	Descripción	Precio [€]
64AAB183R	MeasurLink Gage R&R 6	1015,00

MeasurLink Gage Management

Control de inventario de equipos

MeasurLink Gage Management le permite crear un completo directorio de equipos de medida y fijaciones. Esto simplifica el proceso de calibración soportando programas de equipos digitales y también elementos atributivos. Alcance de frecuencia óptima de calibración - marcado de calendarios específicos con:

- Fechas de ingreso de equipos
- Llamada a la recalibración de equipos
- Fechas equipos R&R

Características:

- Lista de comercializadores
- Lista de usuarios
- Impresión y archivo de los certificados de calibración
- Métodos de respuesta incremental
- Impresión personalizada de etiquetas de impresión

Ref.	Descripción	Precio [€]
64AAS007DR	MeasurLink Gage Management 6	554,00

Interface de datos DIGIMATIC

Serie 264

El DP-1 VR de Mitutoyo es todo lo compacto para sujetarlo en la palma de la mano. Este procesador le permitirá imprimir datos de medición precedentes de calibres, micrómetros u otros instrumentos equipados con el puerto DIGIMATIC y realizar estadísticas de los resultados de medición. Capaz de imprimir con rapidez, se activa con pulsar una sola tecla e imprime con su impresora térmica que apenas emite ruido. El papel termosensitivo ofrece gran durabilidad para su almacenaje durante largos períodos de tiempo.

El DP-1 VR permite el volcado de datos a ordenador por cable RS-232C.

Fácil lectura gracias a los caracteres de impresión de gran tamaño.

Carga de datos por temporizador incorporado.

Capacidad de procesamiento de 9,999 datos.



264-504-5D



Ejemplos de aplicación

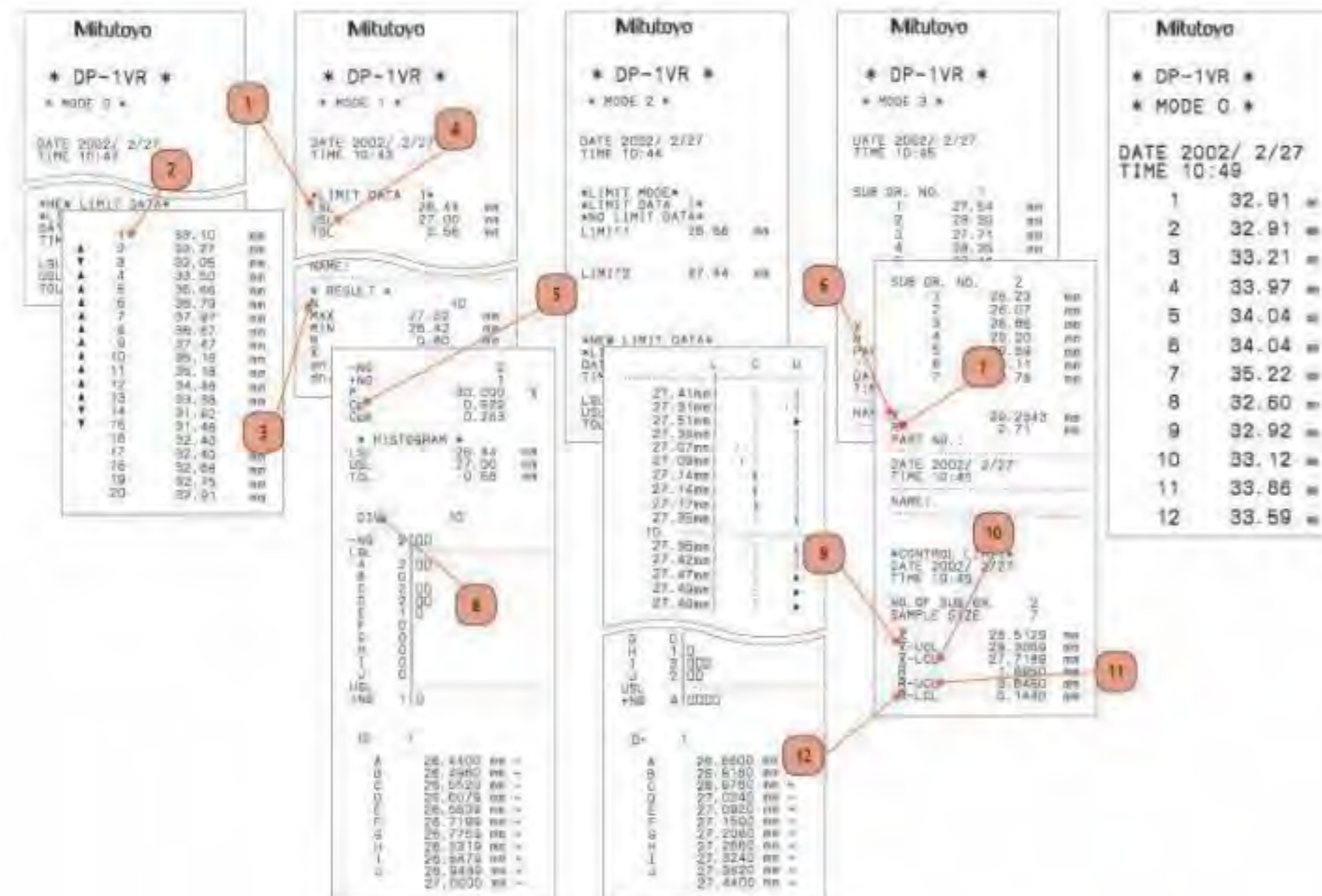
Ref.	Observaciones	Precio [€]
264-504-5D	DP-1VR	454,00



Pedal - 937179T



Dimensiones en mm



Especificaciones

Tipo impresora	Impresora térmica de línea
Velocidad de impresión	6,5 mm/s (utilizando adaptador AC)
Papel para impresora	48 m por rollo
Capacidad	aprox. 6,5 líneas para caracteres grandes, 12 líneas de caracteres normales
Capacidad de procesamiento	Modo 1/2/3: 9,999 subgrupos de datos; Modo 0: 100 subgrupos de datos
Datos a imprimir	Datos de medición, valoración GO/±NO GO, número de datos, valor máximo/mínimo, rango, valor medio, desviación estándar, número de datos desechables, fracción desechable, capacidad de proceso, índice, histograma, gráfico D, gráfico de control, creación de gráficas Xd-bar y límites de control, fecha y hora
Funciones de salida	Exportará el valor de medida (RS-232C) o la valoración buena o desechable GO/±NO GO
Alimentación	Adaptador AC 6V, Pilas: LR6 x 4 (alcalinas), NiMH (recargable, no se cargan en el dispositivo)
Función de temporizador	0,25 s; 1 s; 5 s; 30 s; 1 min; 30 min; 60 min (0,25 s solo función estadística)

Accesorios standard

Ref.	Descripción
06AEG180D	Adaptador AC DC, 2A
09EAA069D	Papel impresora (1 rollo)

Accesorios opcionales

Ref.	Descripción	Precio €
937179T	Pedal	43,00
09EAA084	Cable de señal RS-232 C 1 m (9-pin) para conexión DP-1 VR a PC	315,00
09EAA094	Cable de señal RS-232 C 1 m (25-pin) para conectar DP 1VR a contador KA de escala lineal	320,00
965516	Cable GO/±NG para envío de valoración GO/±NG a aparato externo e.g. Señal rojo/verde	92,00

Las 09EAA084 y 965516 no se pueden utilizar simultáneamente.

Piezas consumibles

Ref.	Descripción	Precio €
011037	4 baterías LR03 (AA)	10,00
011348	Baterías NI-MH	
09EAA082-5	Papel impresora (5 rollos)	27,00
09EAA069D	Papel impresora (1 rollo)	6,00

- 1 - Límite inferior
- 2 - Entrada de datos
- 3 - Número de datos
- 4 - Límite superior
- 5 - Índice de capacidad del proceso
- 6 - Media
- 7 - Rango
- 8 - Número de divisiones del histograma
- 9 - Límite del control superior (control x)
- 10 - Límite del control inferior (control x)
- 11 - Límite del control superior (control R)
- 12 - Límite del control inferior (control R)

Cables de salida de datos

Los instrumentos de medición Digimatic requieren uno de los siguientes para iniciar la transmisión de datos:

1. Pedal
2. Datos botón del instrumento (si existe)
3. Datos solicitar a la

PC 4. Los cables de datos con el botón de los datos (si se puede conectar al instrumento de medición)

- Estos cables conectan los instrumentos de medición Mitutoyo que cuentan con un conector de salida de datos Digimatic.
- La interfaz Digimatic de Mitutoyo no sólo permite la conexión de numerosos dispositivos adicionales tales como impresoras, contadores y similares, sino que también permite la conexión de uno o más instrumentos de medición Digimatic a un PC mediante el uso de un transmisor Mitutoyo y un cable de datos RS-232C.

Nº / Precio €		Para su empleo con	Conexiones para equipos de medición
1 m	2 m		
05CZA624 72,00 €	05CZA625 82,00 €	Medidor de espesores IP65/66/67 ABSOLUTE DIGIMATIC (Serie 547) Calibre IP65/66/67 ABSOLUTE DIGIMATIC (Series 500, 550, 551, 573) Regla IP65/66/67 ABSOLUTE DIGIMATIC (Serie 572) Medidor de profundidad IP65/66/67 ABSOLUTE DIGIMATIC Depth Gauge (Serie 571)	Con tecla data y tornillos de conexión 
905338 29,00 €	905409 35,00 €	Reloj comparador IDS/IDC ABSOLUTE DIGIMATIC (Serie 543) Reloj comparador IDU ABSOLUTE DIGIMATIC (Serie 575) Medidor de espesores ABSOLUTE DIGIMATIC (Serie 547)	Recto 
905689 31,00 €	905690 37,00 €	Calibre de taller DIGIMATIC (Serie 552) Calibre ABSOLUTE DIGIMATIC (Serie 500 excepto modelos IP65/66/67) Calibre ABSOLUTE DIGIMATIC (Serie 550, 551, 573)	Lado trasero 
905691 31,00 €	905692 37,00 €	Calibre de alturas DIGIMATIC (Serie 192, 570) Medidor de profundidad ABSOLUTE DIGIMATIC (Serie 547) Medidor de dureza portátil (Serie 811)	Derecha 
905693 31,00 €	905694 37,00 €	Medidor de agujeros ABSOLUTE DIGIMATIC (Serie 511) Medidor de profundidad ABSOLUTE DIGIMATIC (Serie 571 excepto modelos IP65/66/67) Regla ABSOLUTE DIGIMATIC (Serie 572 excepto modelos IP65/66/67) Cabeza Micrométrica ABSOLUTE DIGIMATIC (Serie 164)	Izquierda 
959149 39,00 €	959150 45,00 €		con botón de datos 
05CZA662 75,00 €	05CZA663 85,00 €	Micrómetros Digimatic IP65 (Series 293, 331, 340, 342, 695) Micrómetros de interiores 3 contactos DIGIMATIC Holtest (Serie 468)	Con tecla data y tornillos de conexión 
937387 48,00 €	965013 59,00 €	Micrómetro rápido ABSOLUTE DIGIMATIC (Series 227, 293) Micrómetros DIGIMATIC (Series 293, 314, 317, 323, 324, 326, 331, 340, 342, 343, 369, 389, 395, 406, 422) Cabezas micrométricas DIGIMATIC (Series 164, 350) Micrómetro standard DIGIMATIC (Serie 121) Micrómetro de profundidad DIGIMATIC (Serie 329) Micrómetro de interiores con contactos DIGIMATIC (Serie 345) Micrómetro de interiores DIGIMATIC (Series 337, 339) Borematic ABSOLUTE DIGIMATIC (Serie 568) Micrómetro de alturas Heightmaster (Serie 515) Durómetro Wizhard (Serie 810) Medidor de dureza Micro Vickers HM/HV (Serie 810)	6 pin 
936937 45,00 €	965014 59,00 €	Comparador ID-F/ID-H ABSOLUTE DIGIMATIC (Serie 543) Medidor de rugosidad portátil SJ-210/301/401/402 (Serie 178) Proyector de perfiles serie-PJ (Serie 303) Proyector de perfiles serie-PH (Serie 172) Micrómetro de alturas CERA Heightmaster (Serie 515) Medidores de alturas Linear Height y Height Gauge serie-QM (Serie 518) Visualizador de palpador (Serie 542) Visualizador LSM-6000 para micrómetros Laser Scan (Serie 544) Micrómetro Laser Scan LSM-9506 Multi-unidad DIGIMATIC (Serie 572) Medidor de dureza MVK-H (Serie 810) Puerto DIGIMATIC para visualizador Linear-Scale	Conectores idénticos en ambos lados 
21EAA194 53,00 €	21EAA190 63,00 €	Comparador ABSOLUTE DIGIMATIC I ID-N/ID-B (Serie 543)	
21EAA210 152,00 €	21EAA211 173,00 €	Comparador ABSOLUTE DIGIMATIC ID-N/ID-B (Serie 543) con terminal punto cero	

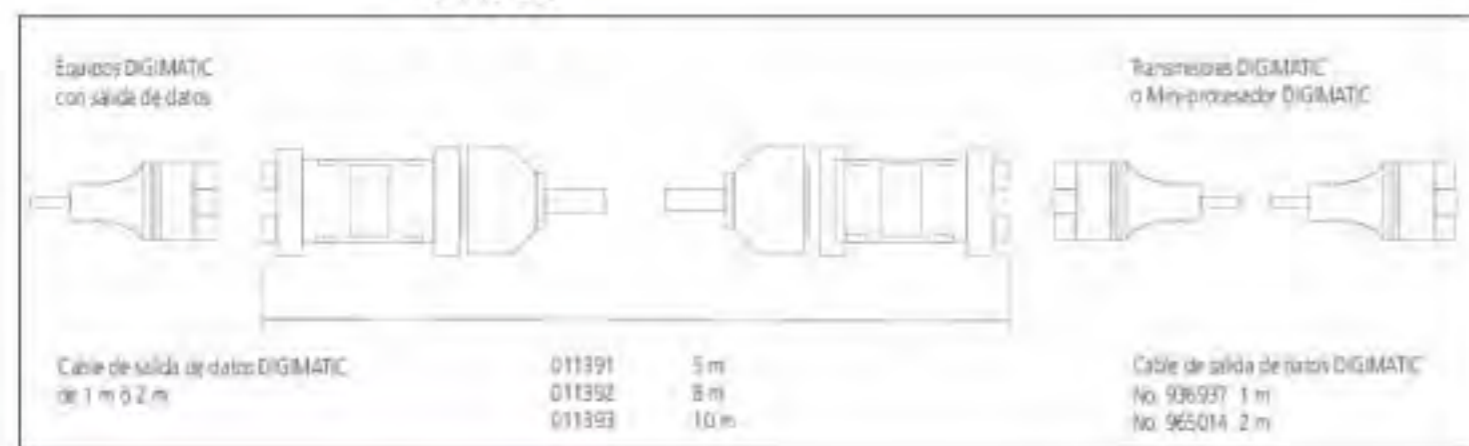
Cables de extensión Digimatic

Serie 011

- Cable para extender la distancia de trabajo entre un instrumento de medición y un dispositivo externo por ej. Interfaz DMX o impresora DP-1VR .



011393



Ref.	Longitud m [m]	Precio [€]
011391	5	128,00
011392	8	144,00
011393	10	160,00

Accesorios opcionales

Ref.	Descripción	Precio €
936937	Cable Digimatic (1m)	45,00
965014	Cable Digimatic (2m)	59,00

Cables de transmisión directa USB (cable Digimatic-USB)

Serie 06ADV

Esta herramienta de entrada le permitirá la conexión directa entre instrumentos de medida y un interface USB sin la necesidad de ningún tipo de software.

El sistema de entrada directa USB le aportará estas ventajas:

- El dato de medición se convierte en comando de teclado, permitiendo la interacción con cualquier programa que actúe con entrada por teclado (HID).
- También podrá conectar a un USB con puerto COM fijo asignado a Microsoft® Windows® como canal de identificación (VCP).
- El software USB-ITPAK le permitirá la creación rápida de hojas de resultados Microsoft® Excel®.
- Entradas Multi-canal para valores de medición, Microsoft® Excel®.
- Las conexiones múltiples podrán ser realizadas por medio de cables conducidos a ladrones comerciales USB.

Especificaciones

Longitud del cable	2 m
Salida de datos	USB (HID/VCP)
Compatibilidad OS	Windows® 2000 Professional (≥SP4), Windows® XP Professional (≥SP2), Windows® XP Home Edition (≥SP2), Windows Vista®/7 (32bit,64bit), Windows® 8, 8.1 (32bit,64bit)
Max de equipos conectables	Windows® XP/2000: 108 aparatos (18 entradas con 7 puertos y 1 licencia de software) Windows Vista®/7: 20 aparatos, Windows® 8: 20 aparatos

Accesorios opcionales

Ref.	Descripción	Precio €
937179T	Pedal	43,00
06ADV384	Cable USB para la conexión de pedal (Conexión de pedal solo con USB-ITPAK), longitud cable: 160 mm	
06AEN846	USB-ITPAK	224,00



Cable USB Directo
06ADV380C

937179T y 06ADV384



Conector USB multiple, articulo comercial



06ADV380A



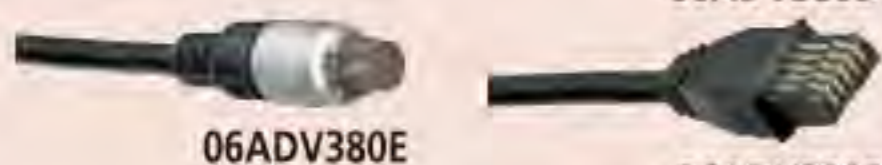
06ADV380B



06ADV380C



06ADV380D



06ADV380E



06ADV380F



06ADV380G



Cable de datos USB

Ref.	Modelo	Observaciones	Precio (€)
06ADV380A	A	Cable salida datos IP directo vía USB con cable recto para salida dato (2m) por ej. Para calibre IP67	117,00
06ADV380B	B	Cable salida datos IP directo vía USB con botón Data posterior (2m) por ej. para micrómetro IP65	117,00
06ADV380C	C	Cable recto directa entrada USB con tecla data de 2 metros, para calibre ABSOLUTE	102,00
06ADV380D	D	Cable plano directa entrada USB de 2 metros, para comparador IDH/IDF.	102,00
06ADV380E	E	Cable redondo directa entrada USB de 2 metros, para micrometro Quick	102,00
06ADV380F	F	Cable recto directa entrada USB de 2 metros, para comparador IDC/IDS	102,00
06ADV380G	G	Cable salida datos IP directo vía USB IDN/IDB (2m)	102,00

Ventajas de las nuevas conexiones Digimatic USB

Aplicaciones	Situación	Software USB-ITPAK	Formateo de Datos	Observaciones
Software arbitrario que prevé un código de teclado	Sólo se requiere un cable de señal de entrada USB.	No se necesita software.	Valor medido como formato de teclado (HID = Human Interface Device)	El pedal no se puede conectar.
Software de estadística comercial Commercial statistics como por ejemplo Mitutoyo MeasurLink	Se requieren un cable de señal de entrada USB y el software USB ITPAK.	Para cada instrumento de medición (cable) se genera una forma fija virtual asignada COM-Port; después el Software USB IT PAK se vuelve inactivo	Especificación MUX-10 (por ejemplo. 01A+138,626) con asignación fija COM como canal de identificación	
Software arbitrario, que espera un código de teclado por ejemplo. Word, formato txt		- Los instrumentos de medición y pedales conectados están seleccionados y asignados. - Terminator está determinado. - El procedimiento se registra como un programa de la parte	Transmisión de un valor de medición en formato texto (VCP = como un puerto virtual COM)	
Excel		- Los instrumentos de medición conectados y pedales están seleccionados y asignados. - Lleva a cabo la organización de la tabla Excel, es decir, los valores medidos transferidos se escriben en las celdas pre-definidas.	El informe de medición en formato Excel y la secuencia de caracteres de un máximo de 31 caracteres (p. ej. entrada de texto)	

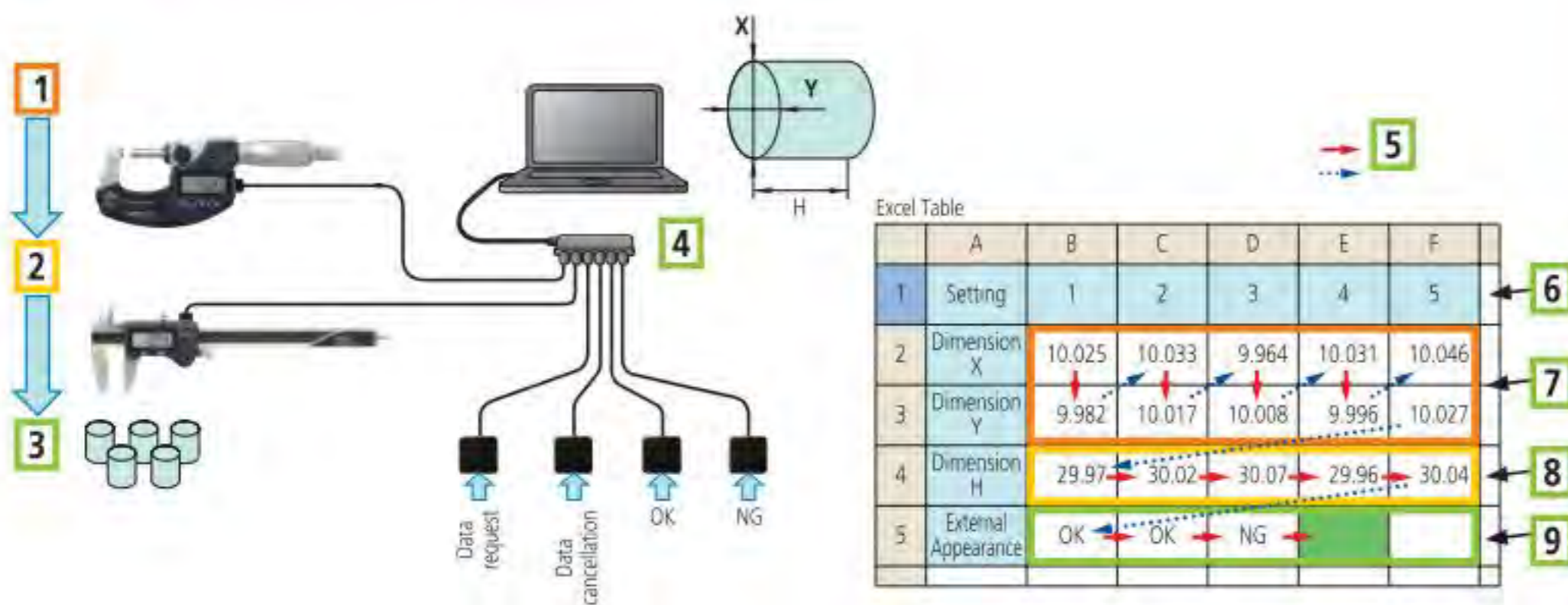
USB-ITPAK

Series 06AEN

- USB-ITPAK es un software de ajuste y adquisición de datos, que adquiere datos desde los instrumentos de medición Digimatic con opción de salida y entrada a Microsoft Excel.
- Cable USB directo, sistema de comunicación wifi U-WAVE y adaptador USB para enviar datos a una hoja MS Excel.

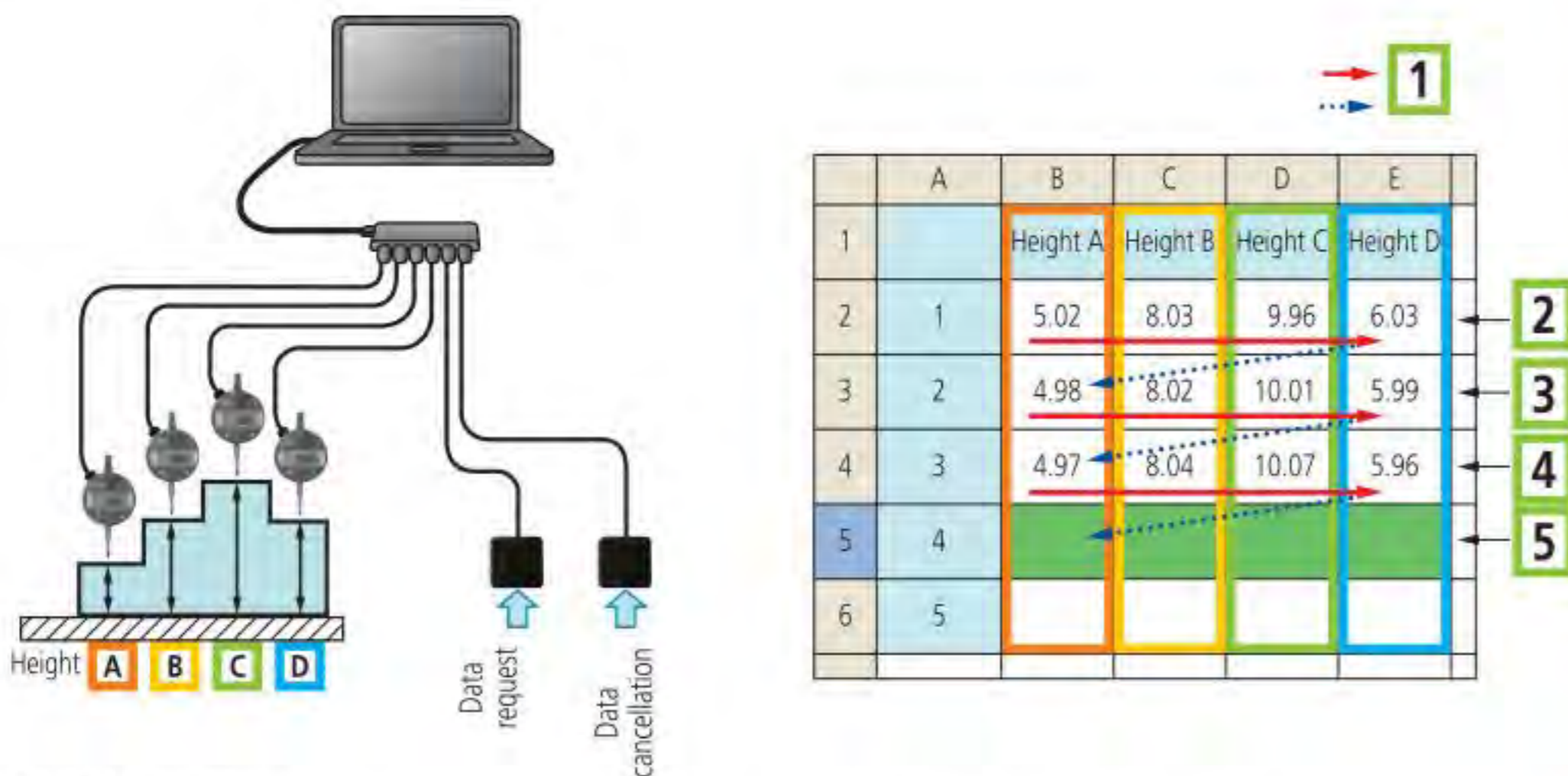


Ref.	Observaciones	Precio [€]
06AEN846	Software USB-ITPAK con mochila	224,00



Medición secuencial

1: Micrómetro para diámetros X e Y; 2: Calibre de alturas para medición de cota H; 3: Inspección por atributos OK/NG con pedal, p. e. grietas superficiales; 4: mutipuerto USB; 5 Dirección de medición; 6: Pieza No. 7: Resultado de medida X/Y; 8: Resultado de medida H; 9: juicio OK/NG (p. e. grietas)



Medición simultanea

1: Dirección de medición; 2: Primera medición: pulsar una vez el pedal = 4 completado ciclo; 3: Segunda medición: pulsar una vez el pedal = 4 completado ciclo; 4: Tercera medición: pulsar una vez el pedal = 4 completado ciclo; 5: a la espera del siguiente ciclo de medición

Especificaciones

Compatibilidad OS	Windows® 2000 Professional (≥SP4), Windows® XP Professional (≥SP2), Windows® XP Home Edition (≥SP2), Windows Vista®/7 (32bit,64bit), Windows® 8, 8.1 (32bit,64bit)
Applicable MS Excel Version	Microsoft® Excel® 2000/2002/2003/2007/2010
Funciones	- programación de entrada datos a Excel (secuencias en hojas de calculo, rangos de celdas etc.) - adquisición de datos: Por entra directa mediante cable USB sistema inalambrico de envio de datos U-WAVE - seleccion de metodo de entrada de datos; (secuencial, simultanea o individual) - formas de envio de datos (raton, pedal, teclado) - secuencias de entrada de datos por pedal; - funcion temporizada - entrada remota
Idioma para visualizar	English, German, French, Italian, Spanish, Turkish, Czech, Polish, Hungarian, Swedish, Russian, Japanese, Korean, Simplified Chinese, Traditional Chinese
Entregado	Mochila USB incluida



Hoja de calculo Excel preparada para le recepcion de datos

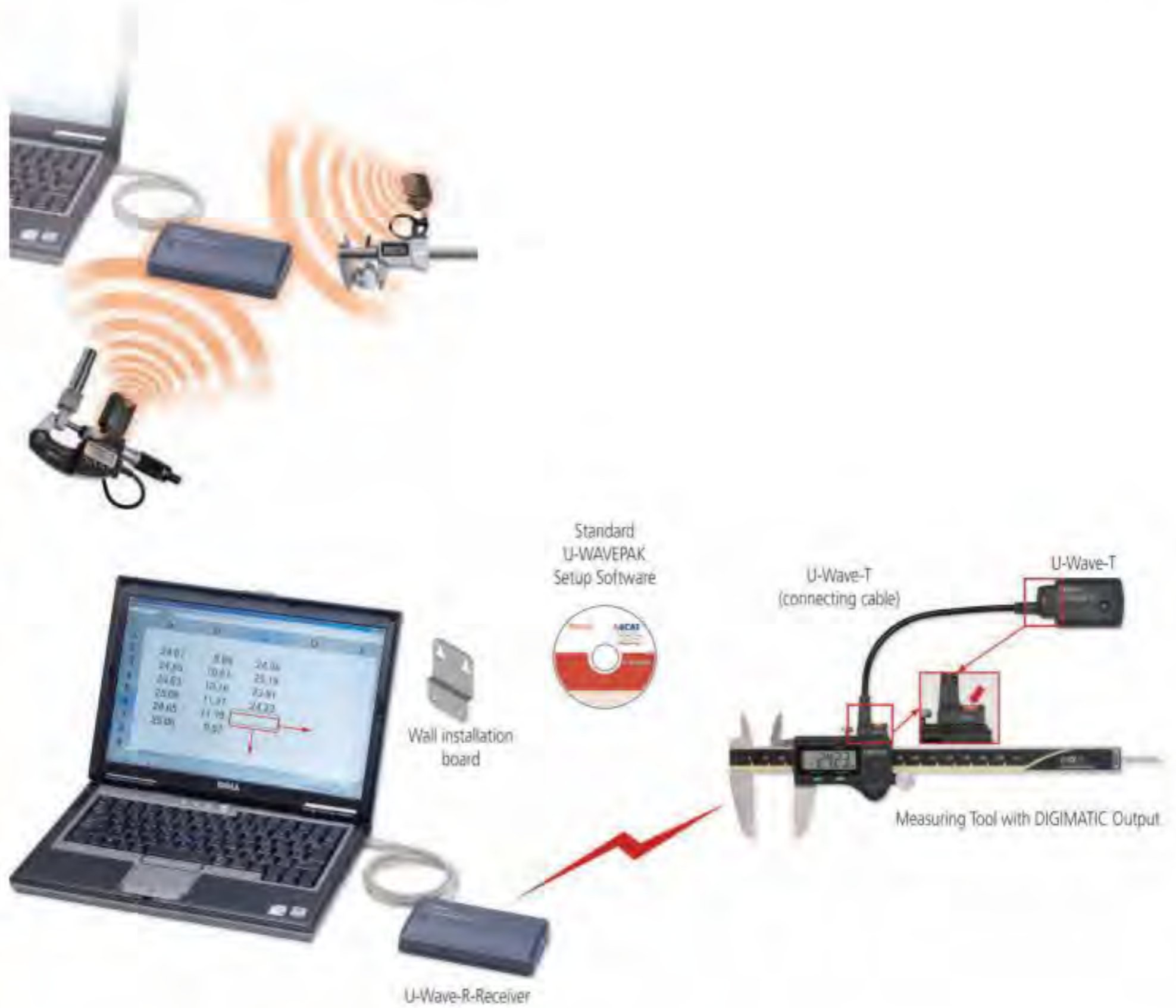


Escanee el código QR con su dispositivo móvil y vea nuestros videos de productos en YouTube

Sistema de comunicación inalámbrica: U-WAVE

Serie 02AZD

- Se utiliza un sistema inalámbrico para transferir datos de un instrumento de medición Digimatic a un PC.
- Datos fáciles de exportar a Excel u otras aplicaciones que utilizan software de paquetes de datos de I / F (interface).
- A prueba de agua y refrigerantes (IP67), batería de mayor duración, confirmación de recepción de datos transmitidos (LED, zumbador) en el transmisor.
- Posibilidad de solicitud de datos desde un PC (Modo Event Drive). Esto es efectivo si no hay un operador junto a la herramienta de medición o si la herramienta se instala en un lugar inaccesible.



Especificaciones

Protocolo de comunicación inalámbrica	IEEE 802. 15. 4
Método modular	DS-SS (Direct Sequence Spread Spectrum)
Distancia de comunicación	Aprox. 20 m de la línea de visión
Velocidad de comunicación kbps	250
Frecuencia de comunicación	2,4 GHz (ISM: Banda de Frecuencia Universal)
Banda de usuario	15 canales (2,405 a 2,475GHz a intervalos de 5 MHz)
Compatibilidad OS	Windows® 2000 Professional (≥SP4), Windows® XP Professional (≥SP2), Windows® XP Home Edition (≥SP2), Windows Vista®, Windows® 7 (32bit, 64bit), Windows® 8, 8. 1 (32bit, 64bit)

Accesorios standard

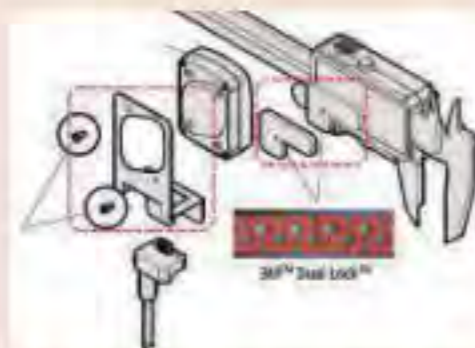
Ref.	Descripción
02AZD770	Clip para fijación de cable
05CZA619	Destornillador
05SAA217D	Batería de litio CR 2032

Accesorios opcionales

Ref.	Descripción	Precio €
937179T	Pedal	43,00
02AZE200	Soporte para emisor U-WAVE-T	20,00
06AEN846	USB-ITPAK	224,00
02NDB003	U-Wave Pak Event Drive*	54,00
63BAA057	Adaptador de corriente externa para U-Wave T	54,00

Piezas consumibles

Ref.	Descripción	Precio €
05SAA217D	Batería de litio CR 2032	6,00



02AZE200 : Soporte para calibrer, micrómetro y reloj comparador.



U-Wave-R



U-WAVE-T

* El modo Event Drive reducirá la vida de su batería. Mediante el alimentador externo (63BAA057) obtendrá la alimentación de corriente necesaria.

Receptor U-WAVE R

Ref.	Software	Observaciones	Número de U-WAVE-R unidades que pueden ser conectadas a PC	Número de U-WAVE-T unidades que pueden ser conectadas	Longitud Cable USB [m]	Dimensiones (AnchoxAltoxLargo) [mm]	Peso [g]	Precio [€]
02AZD810D	U-WAVE PAK	U-WAVE R + Software	Hasta 16	Hasta 100	1	140 x 80 x 31,6	130	324,00

Transmisor U-WAVE T

Ref.	Recepción de datos indicación	Observaciones	Duración batería	Dimensiones (AnchoxAltoxLargo) [mm]	Peso [g]	Precio [€]
02AZD730D	LED	Modelo IP67	400000 transmisiones	44 x 29,6 x 18,5	23	163,00
02AZD880D	LED y zumbador	Modelo Standard	400000 transmisiones	44 x 29,6 x 18,5	23	163,00

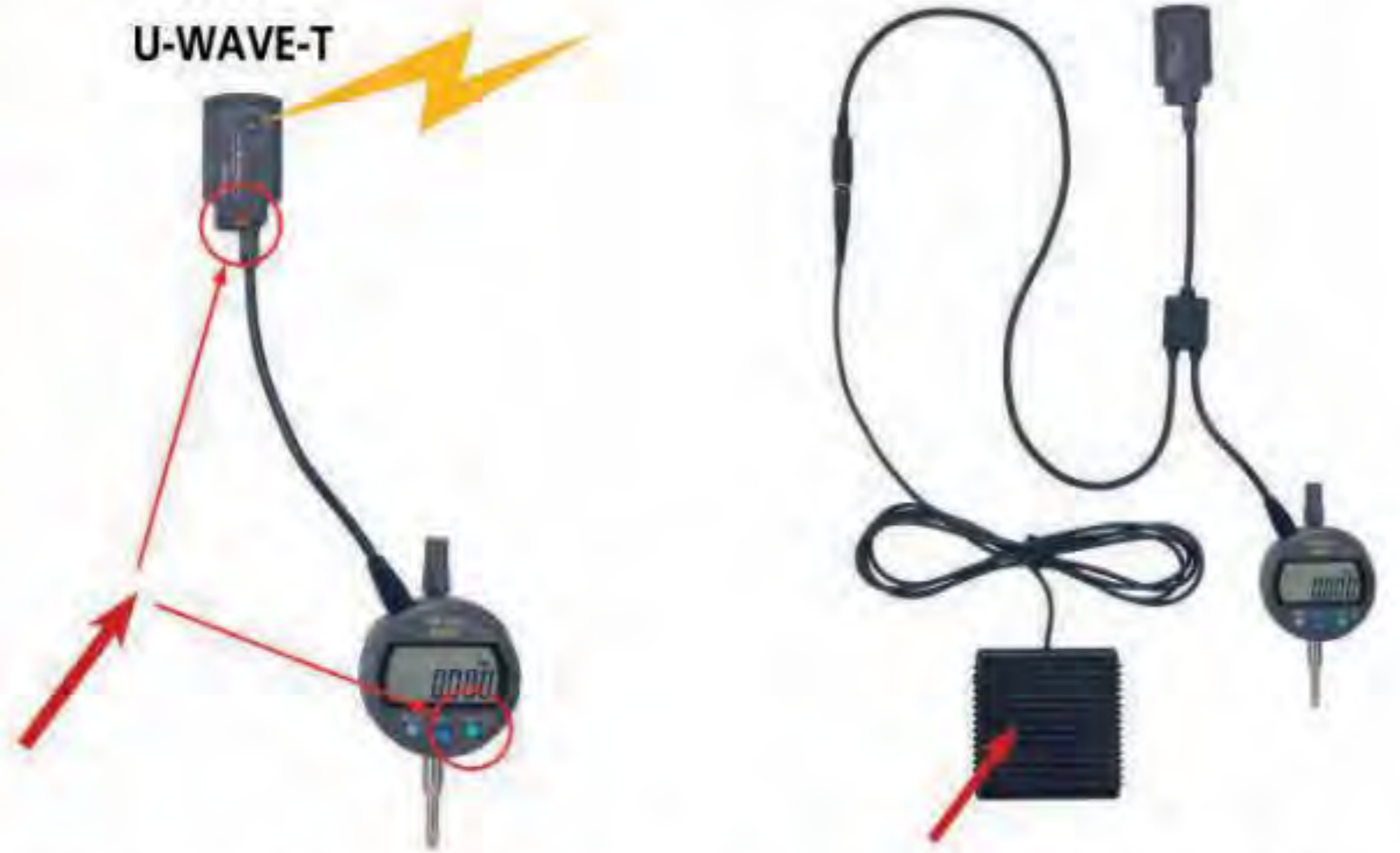


Escanee el código QR con su dispositivo móvil y vea nuestros videos de productos en YouTube

Sistema de comunicación inalámbrica: U-WAVE

Serie 02AZD / 02AZE

- Este cable de conexión conecta el instrumento de medida a su unidad U-WAVE T. Seleccionar el cable apropiado de los 7 tipos disponibles de la A a la G.



Cable sin conexión de interruptor de pedal

Cable con conexión de interruptor de pedal

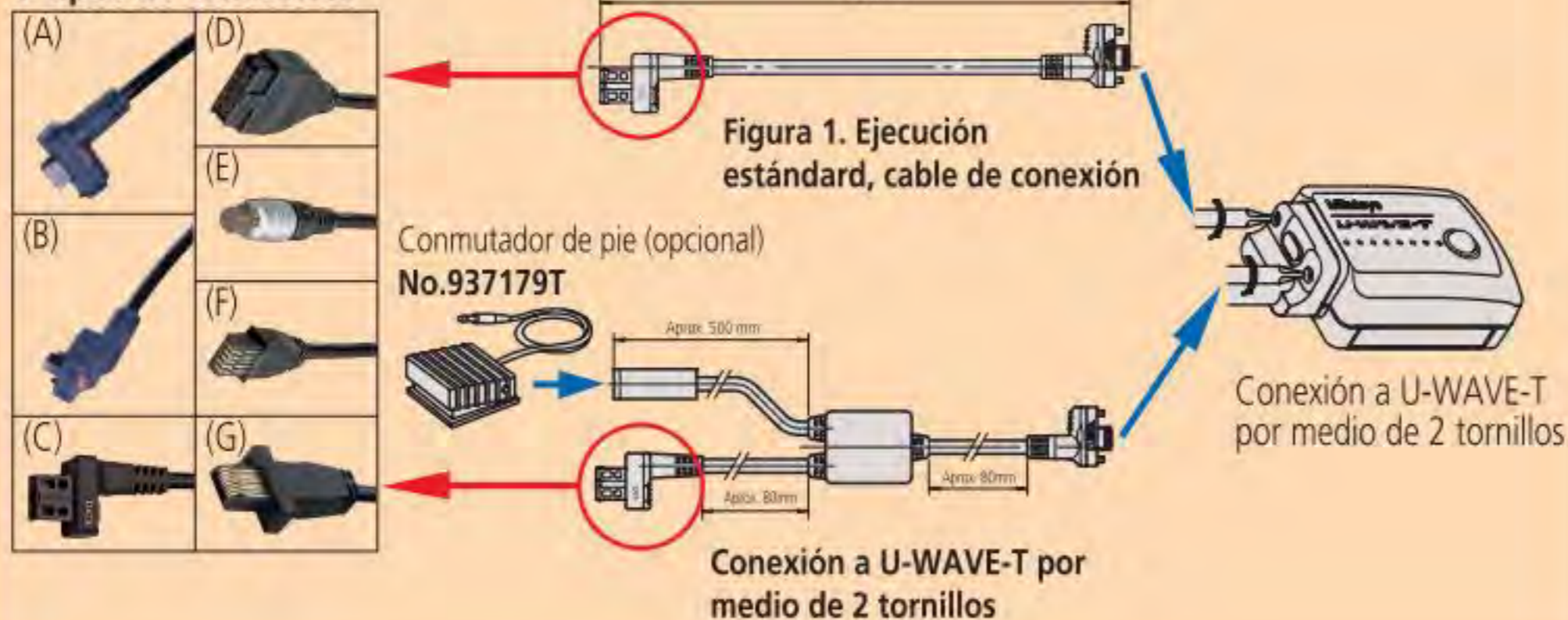
1 Cable sin conexión de interruptor de pedal

Ref.	Modelo	Observaciones	Precio [€]
02AZD790A	A	Cable salida datos IP U-WAVE con cable recto y botón data por ej. Para calibre IP67	97,00
02AZD790B	B	Cable salida datos IP U-WAVE directo vía USB con botón Data posterior (2m) por ej. para micrómetro IP65	97,00
02AZD790C	C	U-WAVE Cable de datos recto, con tecla Data, con conexión de pedal para por ejemplo calibres ABSOLUTE	92,00
02AZD790D	D	U-WAVE Cable de datos plano para comparadores IDH/IDF	87,00
02AZD790E	E	U-WAVE Cable de datos redondo para por ejemplo micrometros QUICK	87,00
02AZD790F	F	U-WAVE Cable de datos recto para por ejemplo comparadores IDC/IDS	87,00
02AZD790G	G	Cable salida datos IP U-WAVE por ej. para comparador IDN/IDB	92,00

2 Cable con conexión de interruptor de pedal

Ref.	Modelo	Observaciones	Precio [€]
02AZE140A	A	Cable salida datos IP U-WAVE con cable recto y botón data/conector para pedal por ej. Para calibre IP67	132,00
02AZE140B	B	Cable salida datos IP U-WAVE directo vía USB con botón Data posterior/conector para pedal (2m) por ej. para micrómetro IP66	132,00
02AZE140C	C	U-WAVE Cable de datos recto, con tecla Data, con conexión de pedal para por ejemplo calibres ABSOLUTE	126,00
02AZE140D	D	U-WAVE Cable de datos plano con conexión de pedal para comparadores IDH/IDF	121,00
02AZE140E	E	U-WAVE Cable de datos redondo con conexión de pedal para por ejemplo micrometros QUICK	121,00
02AZE140F	F	U-WAVE Cable de conexión datos recto con conexión de pedal para por ejemplo comparadores IDC/IDS	121,00
02AZE140G	G	Cable salida datos IP U-WAVE con conector para pedal por ej. para comparador IDN/IDB	121,00

7 tipos de conectores



Super Calibre con cable 02AZD790A



02AZD790A



QuantuMike with 02AZD790B cable



02AZD790B



Calibre digital Absolute con cable 02AZD790C



02AZD790C



Reloj comparador Digimatic ID-H con cable 02AZD790D



02AZD790D



Micrómetro rápido con cable 02AZD790E



02AZD790E



Medidor de alturas DIGIMATIC con cable 02AZD790F



02AZD790F



Reloj ABS Digimatic ID-N con cable 02AZD790G



02AZD790G

Mini-procesador DP-1VR DIGIMATIC

Serie 264 – Interfaz de Teclado

La Herramienta de Entrada USB es una interfaz para la transmisión de datos medidos desde los instrumentos de medición equipados con interfaces Digimatic a un PC sin necesidad de un software específico.

Ventajas:

- Los datos de medición se convierten en códigos de teclado lo que permite la interacción con cualquier programa de trabajo con entradas de teclado, (HID).
- También conectará con un puerto fijo USB en Microsoft® Windows® como en canal de identificación (VCP) mediante el único software USB IT PAK.
- El software USB-IT PAK le ayudará a crear hojas de resultados en Microsoft® Excel®.



264-016

Ref.	Entrada de datos	Salida de datos	Decimal en dato de salida	Conector para pedal	Peso [g]	Precio [€]
264-016	1x Digimatic	Puerto virtual USB COM (VCP) con USB IT PAK, señal de teclado USBI (HID)	Reproduce la programación local	Si	56	209,00

DMX-3T / FS2 USB

Serie 011

Interfaz de teclado

- DMX-3 T/FS2 USB es una interfaz para la transmisión de los datos de medición de los instrumentos de medición equipados con interfaces Digimatic a un PC. Los datos de medición se convierten en códigos de teclado, permitiendo así la interacción con cualquier programa de trabajo con las entradas del teclado, independientemente del sistema operativo.



011537



Panel trasero

Ref.	Entrada de datos	Salida de datos	Decimal en dato de salida	Conector para pedal	Peso [g]	Precio [€]
011537	Digimatic 3 x	Señal teclado USB (HID)	punto o coma (selectable)	Si	330	473,00

Especificaciones

Longitud del cable	1 m
Dimensiones (AnchoxAltoXLargo)	38 x 64 x 21 (unidad principal) mm
Fuente de alimentación	Bus power
Número máx. de equipos conectables	Microsoft Windows 2000, XP: 100, Windows Vista, 7, 8, 8. 1: 20
Compatibilidad OS	Microsoft® Windows® 2000, XP, Vista®, 7, 8, 8. 1 (32bit, 64bit)

Accesorios opcionales

Ref.	Descripción	Precio €
937179T	Pedal	43,00
06AEN846	USB-ITPAK	224,00

	A	B	C	D	E
1	Height	Diameter 1	Diameter 2		
2	0.000	0.000	0.000		
3	2.734	5.031	13.526		
4	2.700	5.036	13.525		
5	2.701	5.036	13.525		
6	2.701	5.037	13.525		
7	2.702	5.037	13.525		
8	2.702	5.037	13.433		
9	2.702	5.037	13.432		
10	2.701	4.940	13.432		
11	2.357	4.940	12.129		

Especificaciones

Dimensiones (AnchoxAltoXLargo)	112 x 122 x 45 mm
Función de temporizador	0-99s (interv. 1s) o 0-99min
Fuente alimentación	5V desde USB
Compatibilidad OS	Microsoft® Windows® 2000, XP, Vista®, 7, 8, 8. 1 (32bit, 64bit)
Máx. nº de interfaces en cascada	cable de conexión de 3 vías opcional

Accesorios opcionales

Ref.	Descripción	Precio €
937179T	Pedal	43,00
011538	Cable Unión interface (300 mm)	40,00

	A	B	C	D	E
1	Height	Diameter 1	Diameter 2		
2	0.000	0.000	0.000		
3	2.734	5.031	13.526		
4	2.700	5.036	13.525		
5	2.701	5.036	13.525		
6	2.701	5.037	13.525		
7	2.702	5.037	13.525		
8	2.702	5.037	13.433		
9	2.702	5.037	13.432		
10	2.701	4.940	13.432		
11	2.357	4.940	12.129		

DMX-1

Serie 011

- La DMX-1 es una interfaz microcontrolada para la conexión de la salida de un dispositivo de medición Digimatic a la interfaz RS-232C de un ordenador.
- El dispositivo funciona sin una fuente de alimentación externa. (las líneas de protocolo de enlace RTS y DTR abastecen el pequeño nivel de potencia necesaria.)

Ref.	Entrada de datos	Salida de datos	Conector para cable interfaz	Conector para pedal	Baudios	Bits de datos	Bits de parada	Paridad	Precio [€]
011216	1 x Digimatic	Señal serie RS-232C	D-SUB 9	Si	9600 baudios	8	1	ninguno	83,00

DMX-1 USB

Serie 011

El DMX-1 es un micro interface USB controlado para la conexión de 1 dispositivo Digimatic de medición con salida a la USB de un ordenador. Si la salida USB se utiliza, el dispositivo aparece como un puerto COM virtual, (PCV) en el ordenador.



011506



Panel trasero

Ref.	Entrada de datos	Salida de datos	Conector para cable interfaz	Conector para pedal	Baudios	Bits de datos	Bits de parada	Paridad	Precio [€]
011506	1 x Digimatic	Virtual USB - COM Port	USB	Si	9600	8	1	ninguno	110,00

DMX-2 S

Serie 011

- La DMX-2 S es una interfaz micro controlada para la conexión de salida de 2 dispositivos de medición Digimatic a la interfaz RS-232C de un ordenador. El dispositivo funciona sin una fuente de alimentación externa. (las líneas de protocolo de enlace RTS y DTR abastecen el pequeño nivel de potencia necesaria.)



011466

Ref.	Entrada de datos	Salida de datos	Conector para cable interfaz	Conector para pedal	Baudios	Bits de datos	Bits de parada	Paridad	Precio [€]
011466	Digimatic 2 x	Señal serie RS-232C	D-SUB 25	Si	9600	8	1	ninguno	358,00

Especificaciones

Dimensiones (AnchoxAltoXLargo) 58 x 62 x 18 mm

Accesorios opcionales

Ref.	Descripción	Precio €
937179T	Pedal	43,00
011196	Cable de señales DMX-8-PC (2 m)	15,00



011216

Especificaciones

Dimensiones (AnchoxAltoXLargo) 33 x 57 x 20 mm

Compatibilidad OS Microsoft® Windows® 2000, XP, Vista®, 7, 8, 8.1 (32bit, 64bit)*

Entregado Cable USB (1,8m) driver software hasta tp Windows® 7*

Accesorios opcionales

Ref.	Descripción	Precio €
937179T	Pedal	43,00

* Driver Software para Windows® 8, 8.1; descarga en: www.mitutoyo.eu (es necesario registrarse)

Especificaciones

Dimensiones (AnchoxAltoXLargo) 58 x 62 x 18 mm

Accesorios opcionales

Ref.	Descripción	Precio €
011197	Adaptador D-SUB25 - D-SUB9	15,00
937179T	Pedal	43,00
011119	Cable serie RS-232C D-SUB 9	87,00



Ejemplo de aplicación con interruptor de pie (accesorio opcional)

DMX-2 USB

Serie 011

Conecta dos aparatos de medición, con salida Digimatic, a un puerto USB.

El DMX-2 USB ofrece los siguientes beneficios:

- Aparece tanto como puerto COM virtual (VCP) como teclado (HID) en el ordenador.
- Tiene un selector para cambio fácil entre Puerto COM virtual (VCP) y teclado (HID).



011443



Panel trasero

Ref.	Entrada de datos	Salida de datos	Conector para cable interfaz	Conector para pedal	Baudios	Bits de datos	Bits de parada	Paridad	Precio [€]
011443	Digimatic 2 x	Puerto-COM virtual USB (VCP) señal teclado USB (HID) (activable en la caja)	USB	Si	9600	8	1	ninguno	358,00

DMX-3 USB

Serie 011

El DMX-3 es un micro interface controlado para la conexión de 3 equipos Digimatic de medición con salida a al interface RS-232C o USB de un ordenador. Si la salida USB se utiliza, el dispositivo aparece como un puerto COM virtual, (PCV) en el ordenador. La alimentación se suministra con un adaptador AC / DC (accesorio estándar sólo se requiere para cable serial D-sub de 9 de conexión).



011505



Panel trasero

Ref.	Entrada de datos	Salida de datos	Conector para cable interfaz	Conector para pedal	Baudios	Bits de datos	Bits de parada	Paridad	Precio [€]
011505	Digimatic 3 x	Virtual USB - Puerto COM (VCP) RS-232c	Para cable serie: D-SUB 9 Para USB: tipo cable B	Si	1200/9600 (ajustable mediante puente)	8	1	ninguno	442,00

Especificaciones

Dimensiones (AnchoxAltoXLargo)	61 x 76 x 35 mm
Compatibilidad OS	Microsoft® Windows® 2000, XP, Vista®, 7, 8, 8. 1 (32bit, 64bit)*
Marca decimal de salida (HID)	punto o coma
Entregado	Cable USB (1,8m) Driver software hasta Windows® 7*

Accesorios opcionales

Ref.	Descripción	Precio €
937179T	Pedal	43,00

* Driver software para Windows® 8, 8. 1: descargar en: www.mitutoyo.eu (debe registrarse)

Especificaciones

Dimensiones (AnchoxAltoXLargo)	170 x 128 x 55 mm
Compatibilidad OS	Microsoft® Windows® 2000, XP, Vista®, 7, 8, 8. 1 (32bit, 64bit)*
Entregado	Cable USB (1,8 m) Driver para Software hasta Windows® 7* Adaptador de corriente AC (solo para conexión serial de cables)

Accesorios opcionales

Ref.	Descripción	Precio €
937179T	Pedal	43,00
011196	Cable de señales DMX-8-PC (2 m)	15,00

* Driver software para Windows® 8, 8. 1: descargar en: www.mitutoyo.eu (debe registrarse)

MUX-10F

Serie 264

- La MUX-10F es una interfaz micro controlada para la conexión de 4 equipos de medición Digimatic a la interfaz RS-232C de un ordenador.
- En el modelo MUX-10F el botón ABS/ZERO operar con medidores lineales Serie 575 ABS.



264-002D



panel trasero

Ref.	Entrada de datos	Salida de datos	Conector para cable interfaz	Conector para pedal	Baudios	Bits de datos	Bits de parada	Paridad	Precio [€]
264-002D	Digimatic 4 x	Señal serie RS-232C	D-SUB 9	Si	300, 600, 1200, 2400, 9600, 19200	8	1	ninguno	1173,00

DMX-8/2

Serie 011

La DMX-8/2 es una interfaz micro controlada para la conexión de 8 equipos de medición Digimatic a la interfaz RS-232C de un ordenador.

Alimentación 220-240V 50 Hz.

El modelo DMX-8/2 proporciona potencia y el botón ABS / ZERO son para operar los medidores lineales de Serie 575 ABS.

Ref.	Entrada de datos	Salida de datos	Conector para cable interfaz	Conector para pedal	Baudios	Bits de datos	Bits de parada	Paridad	Precio [€]
011318	8 x Digimatic	Señal serie RS-232C	D-SUB 9	Si	9600	8	1	ninguno	1051,00

DMX-16 / DMX-16C

Serie 011

- El DMX-16/16C es una interfaz micro controlada para la conexión de 16 dispositivos de medición Digimatic a la interfaz RS-232C de un ordenador.
- DMX-16C dispone de microprocesadores para el procesamiento de datos, lo que permite entradas y salidas simultáneas de todos los instrumentos de medición y aumentar la velocidad procesamiento de datos.
- La potencia proporcionada por la DMX-16 y DMX-16C y el botón ABS / ZERO son para operar los medidores lineales de Serie 575 ABS.

Ref.	Tipo	Entrada de datos	Salida de datos	Conector para cable interfaz	Conector para pedal	Baudios	Bits de datos	Bits de parada	Paridad	Precio [€]
011191	DMX-16	16 x Digimatic	Señal serie RS-232C	D-SUB 9	Si	9600 baudios	8	1	ninguno	1638,00
011255	DMX-16C	16 x Digimatic	Señal serie RS-232C	D-SUB 9	Si	9600	8	1	ninguno	2353,00

Especificaciones

Dimensiones (AnchoxAltoxLargo)	91,4 x 92,5 x 50,4 mm
Entregado	Adaptador AC

Accesorios opcionales

Ref.	Descripción	Precio €
937179T	Pedal	43,00
011196	Cable de señales DMX-8-PC (2 m)	15,00

Especificaciones

Dimensiones (AnchoxAltoxLargo)	158 x 204 x 66 mm
Fuente alimentación	220-240V 50Hz
Entregado	Cable de alimentación

Accesorios opcionales

Ref.	Descripción	Precio €
937179T	Pedal	43,00
011196	Cable de señales DMX-8-PC (2 m)	15,00



011318



Panel trasero

Especificaciones

Dimensiones (AnchoxAltoxLargo)	225 x 204 x 75
Fuente alimentación	220-240V 50 Hz
Entregado	Cable de alimentación

Accesorios opcionales

Ref.	Descripción	Precio €
937179T	Pedal	43,00
011196	Cable de señales DMX-8-PC (2 m)	15,00



011255



Panel trasero

DMX-3-2 USB

Serie 011

El USB DMX-3-2 es una interface USB para conectar 3 equipos de medición de salida Digimatic y 2 dispositivos con salida RS232C (por ejemplo, Mitutoyo QM-Data 200) a la interface USB de un ordenador.

Una selección de más de 70 instrumentos de medición con salida RS232C (Mitutoyo, así como otras marcas) se puede conectar a esta interface (la lista está disponible bajo petición).

El interface convierte las diferentes señales en el mismo formato: de la señal del teclado (HID) o virtual puerto COM MUX-10 o MUX-50 (VCP).



011552



Panel trasero

Ref.	Entrada de datos	Salida de datos	Conector para cable interfaz	Conector para pedal	Baudios	Bits de datos	Bits de parada	Paridad	Precio [€]
011552	Digimatic 3 x 2 x RS232C	Virtual USB - COM Port (VCP)- Señal de Teclado USB (HID)	USB	Si	9600	8	1	ninguno	904,00

Especificaciones

Dimensiones (AnchoxAltoXLargo)	170 x 128 x 55 mm
Función de temporizador	intervalo 0-99s o 0-99 min
Instrumentos de medición Mitutoyo con salida RS232C	Visualizador KA Transportadores Serie 950 Visualizadores EH, EF, EV DP1-VR Micrómetro de alturas Linear Height LH-600 QM-Data 200 Litematic VL-50 Micrómetro Laser Scan LSM QM-Height Microscopio serie MF Proyector PJ A3000 Proyector PJ H30 Comparador ID-H
Compatibilidad OS	Microsoft® Windows® 2000, XP, Vista®, 7, 8, 8.1 (32bit, 64bit)*
Marca decimal de salida (HID)	punto o coma
Máx. nº de interfaces en cascada	cable de conexión de 3 vias opcional
Entregado	Cable USB (1,8 m) Driver para Software hasta Windows® 7*

Accesorios opcionales

Ref.	Descripción	Precio €
937179T	Pedal	43,00
011538	Cable Unión interface (300 mm)	40,00

* Driver software para Windows® 8, 8.1: descargar en: www.mitutoyo.eu (debe registrarse)

Especificaciones

Dimensiones (AnchoxAltoXLargo)	55 x 58 x 31 mm
Fuente de alimentación	Adaptador-AC 10 V, 120mA o alimentación bus-USB
Función de temporizador	1s-99h 59 min 59s (100h)
Tolerancia de tiempo	±8s/24h
Entregado	Con: Cable de conexión USB (0,8 m) Adaptador a red AC Cable TTB1 para pedal (0,52m)
Peso	84 g



Ejemplo de aplicación con DMX

Temporizador Digimatic

Serie 011

Transferencia de los resultados de la medición controlado por tiempo

- Timerbox para conectar con el conector de pedal de una interfaz de Mitutoyo para activar la transferencia de datos basada en un intervalo de tiempo.
- Software neutral para todas las aplicaciones.
- Para todas las interfaces que ofrecen Mitutoyo de 3,5 mm TRS conector del interruptor de pie (Mono) como herramienta de entrada de USB directo
- Este Timerbox opera como pedal de tiempo controlado



011540



Ejemplo de aplicación con conexión directa via USB

Ref.	Precio [€]
011540	325,00

Unidad de lectura Digimatic

Serie 542

Para aparatos equipados con salida de datos Digimatic SPC:

- Micrómetro
- Comparador
- Calibre
- etc...



542-007D



542-072D



542-016



542-093-2

Adquisidor de datos Digimatic

Serie 011

- Los Digimatic DL-1000/1000 M son registradores de datos diseñados para almacenar los datos de medición tomados por un instrumento de medición Digimatic para un posterior volcado de datos a su ordenador.
- El dispositivo de medición está conectado al puerto I / O de la DL-1000/1000M con un cable de datos y los datos de medición son transferidos mediante el botón de datos en el dispositivo medición o DL-1000/1000 M.
- Para la transferencia de datos, los dispositivos están conectados a través de una interfaz al equipo de destino.
- La transferencia de datos desde la DL-1000/1000M se ejecuta con el botón de datos o pedal de una interfaz o por petición de los programas respectivos. El DL-1000/1000M aparece como un instrumento de medición Digimatic para las interfaces de un dispositivo de medición.
- Los datos se pueden enviar directamente a una impresora equipada con una interfaz Digimatic.



011264 / 011264M

Ref.	Tipo	Peso [g]	Precio [€]
011264	DL-1000	130	618,00
011264M	DL-1000 M	130	701,00



Para más detalles (funciones etc) vea el capítulo de contadores y displays en "Linear Gages"

Especificaciones

Memoria	DL-1000/1000 M: Estos registradores de datos pueden almacenar hasta 999 valores de medición. DL-1000 M: Es posible la operación de muestra o característica relacionada. Se pueden almacenar un máximo de 100 funciones de 9 muestras. Si el número de funciones se reduce el número de muestras disponibles es mayor. Basado en el número de funciones, el DL-1000 M calculará automáticamente cuantas muestras se disponen. Por ejemplo, 10 características medidas significa que se pueden almacenar un máximo de 99 muestras.
Formato de dato	Todos los datos almacenados o transmitidos en formato compatible Digimatic Mitutoyo.
Conexión a instrumento de medición	Los DL-1000/DL-1000M pueden ser conectados, para la emisión de valores de medición, a los interfaces o impresoras de protocolo, siempre que permitan la conexión a instrumentos de medición DIGIMATIC de Mitutoyo.
Entregado	1 x 9V batería de litio Cable de datos 10 polos a 10 polos (0,25m)

Accesorios opcionales

Ref.	Descripción	Precio €
936937	Cable Digimatic (1m)	45,00
965014	Cable Digimatic (2m)	59,00
06ADV380D	Cable de señal USB (2 m) IP	102,00

Caja de interruptor Digimatic

Serie 011/939

La caja de interruptores de medición permite la conexión de hasta cinco dispositivos de medición Digimatic a un solo Digimatic-procesador de datos (por ejemplo, DMX-1).



011235

939039

Ref.	Salida de datos	Entrada de datos	Conector para pedal	Precio [€]
011235	Digimatic x 1 canal	5 x Digimatic	Si	392,00
939039	Digimatic x 1 canal	Digimatic 3 x	No	268,00

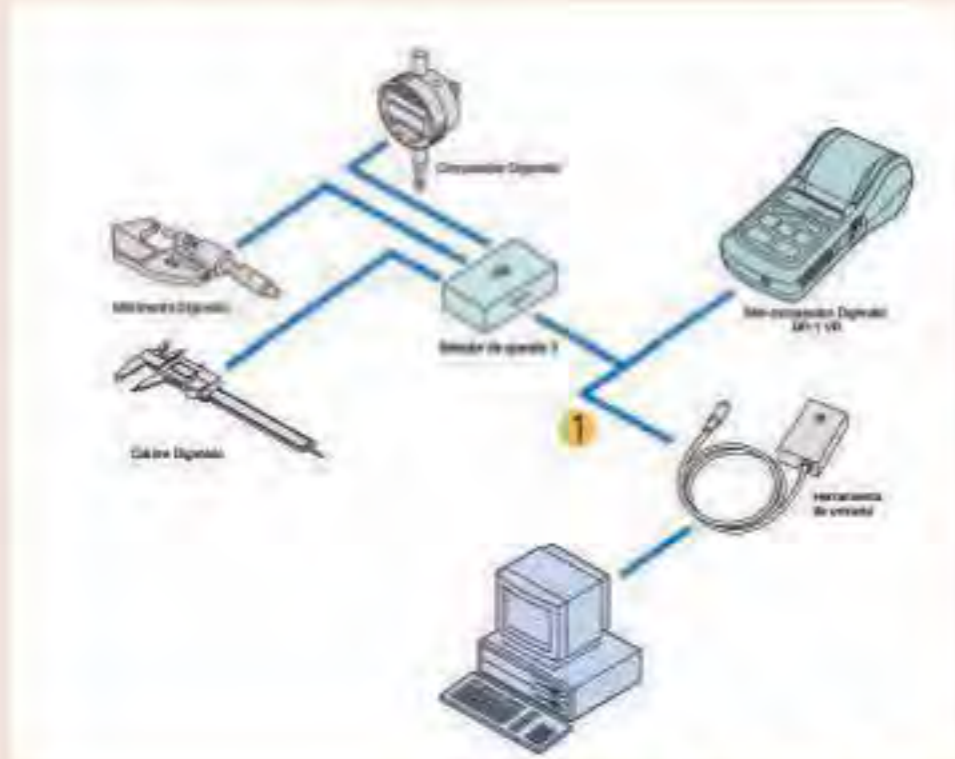
Especificaciones

Entregado Adaptador AC (solo 011235)

Accesorios opcionales

Ref.	Descripción	Precio €
936937	Cable Digimatic (1m)	45,00
965014	Cable Digimatic (2m)	59,00
937179T	Pedal	43,00

937179T solo para 011235



1 - cable 936937 (1m), 965014 (2m)

Especificaciones

Dimensiones 117 x 73 x 24 mm

(AnchoxAltoxLargo)

Entregado con adaptador a red AC

Accesorios opcionales

Ref.	Descripción	Precio €
011037	4 baterías LR03 (AA)	10,00

Indicador de tolerancias Digimatic

Serie 011

- Con evaluación de seguridad.
- Conexión simple a a instrumentos de medición Digimatic.
- Representación simple de una evaluación de una tolerancia -NO PASA/PASA/+NO PASA para un instrumento de medición Digimatic.
- Alimentado por adaptador AC (accesorio estándar) o 2 baterías LR6.
- Ajuste de la tolerancia para el instrumento de medición.



011516



Ref.	Precio [€]
011516	176,00



■ Control de Calidad (QC)

Un sistema para productos o servicios que se producen económicamente de una calidad que cumple las exigencias del cliente.

■ Control de calidad del proceso

Actividades para reducir la variación en la salida de productos por medio de un proceso y mantener esta variación baja. A través de estas actividades se promueven la mejora y estandarización de los procesos además de la acumulación de tecnología.

■ Control estadístico de procesos (SPC)

Control de calidad de procesos a través de métodos estadísticos.

■ Población

Un grupo de todos los elementos que tienen características a considerar para mejorar y controlar los procesos y la calidad del producto. Un grupo que se trata tomando como base las muestras es normalmente la población representada por las muestras.

■ Lote

Colección de producto producido bajo las mismas condiciones.

■ Muestra

Un elemento del producto (o elementos) extraídos de la población para investigar sus características.

■ Tamaño de la muestra

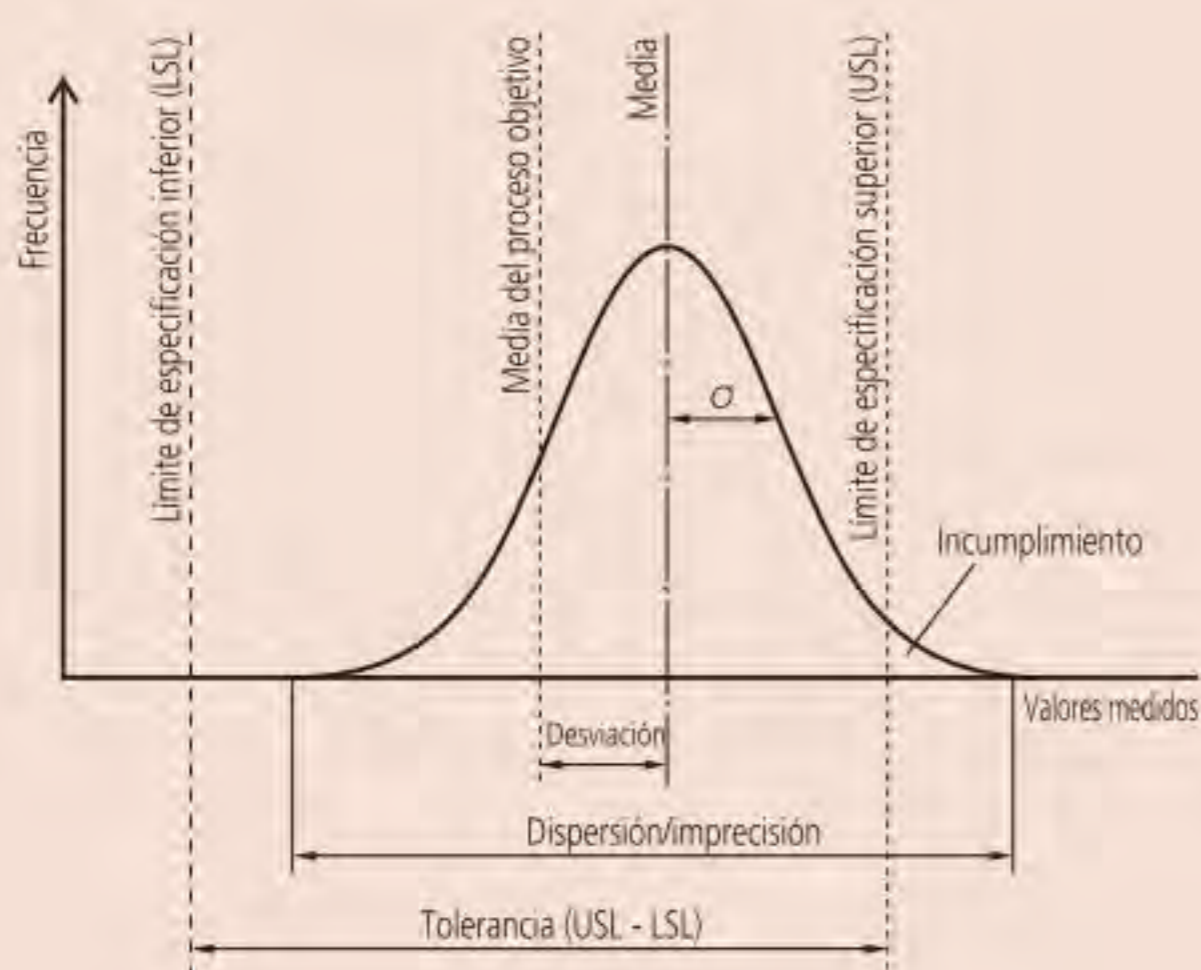
Número de elementos del producto en la muestra.

■ Sesgo

Valor calculado restando el valor verdadero de la media de los valores medidos cuando se realizan mediciones múltiples.

■ Dispersión

Variación en los valores de una característica objetivo en relación con el valor medio. La desviación estándar se utiliza normalmente para representar la dispersión de los valores alrededor de la media.



■ Histograma

Un diagrama que divide el rango entre los valores máximos y mínimos medidos en varias divisiones y muestra el número de valores (frecuencia de aparición) en cada división en forma de gráfico de barras. Esto hace más fácil entender la media aproximada del grado aproximado de dispersión. A una distribución simétrica en forma de campana se le denomina distribución normal y se utiliza mucho en ejemplos teóricos debido a sus características fácilmente calculables. Sin embargo, se debería tener precaución porque muchos procesos reales no son conformes con la distribución normal y se producirá un error si se asume que son conformes.

■ Capacidad del proceso

Implementación específica del proceso demostrada cuando el proceso está suficientemente estandarizado, se elimina cualquier causa de malfuncionamiento, y el proceso está en un estado de control estadístico. La capacidad del proceso se representa por la media $\pm 3\sigma$ ó 6σ cuando la salida característica de calidad muestra una distribución normal. σ (sigma) indica desviación estándar.

■ Índice de capacidad del proceso (PCI o Cp)

Una medida de lo bien que puede funcionar el proceso dentro de los límites de tolerancia de la característica objetivo. Debería ser siempre considerablemente mayor de uno. El valor índice se calcula dividiendo la tolerancia de una característica objetivo por la capacidad del proceso (6σ). El valor calculado dividiendo la diferencia entre la (\bar{X}) media y el valor estándar por 3σ se puede utilizar para representar este índice en casos de una tolerancia unilateral. El índice de capacidad del proceso asume que una característica sigue la distribución normal.

Notas: Si una característica sigue la distribución normal, el 99.74% de los datos está dentro del rango $\pm 3\sigma$ de la media.

Tolerancia bilateral

$$Cp = \frac{USL - LSL}{6\sigma}$$

USL: Límite específico superior
LSL: Límite específico inferior

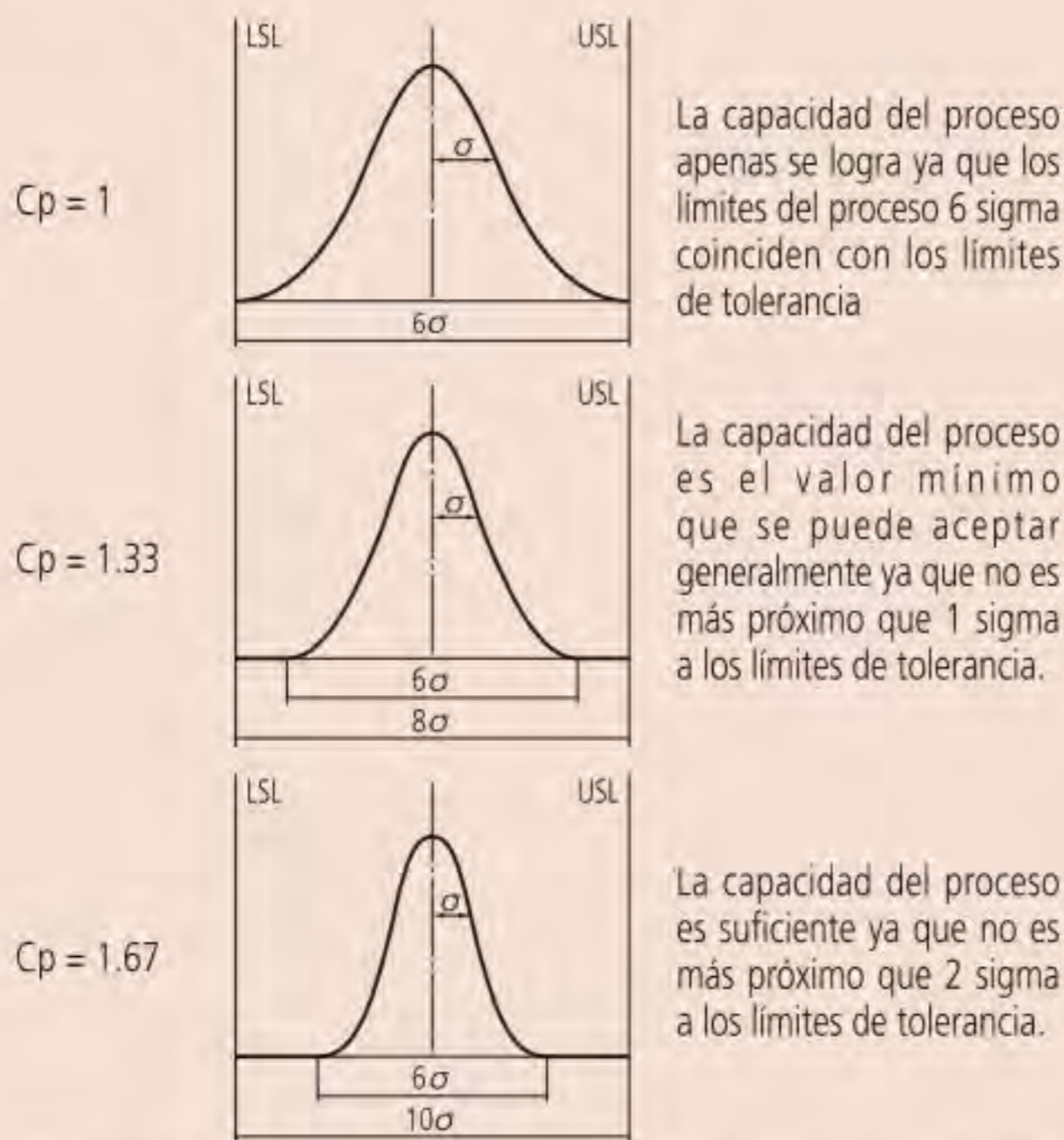
Tolerancia unilateral ... Si se estipula solamente el límite superior

$$Cp = \frac{USL - \bar{X}}{3\sigma}$$

Tolerancia unilateral ... Si se estipula solamente el límite inferior

$$Cp = \frac{\bar{X} - LSL}{3\sigma}$$

Ejemplos específicos de un índice de capacidad de proceso (Cp) (tolerancia bilateral)

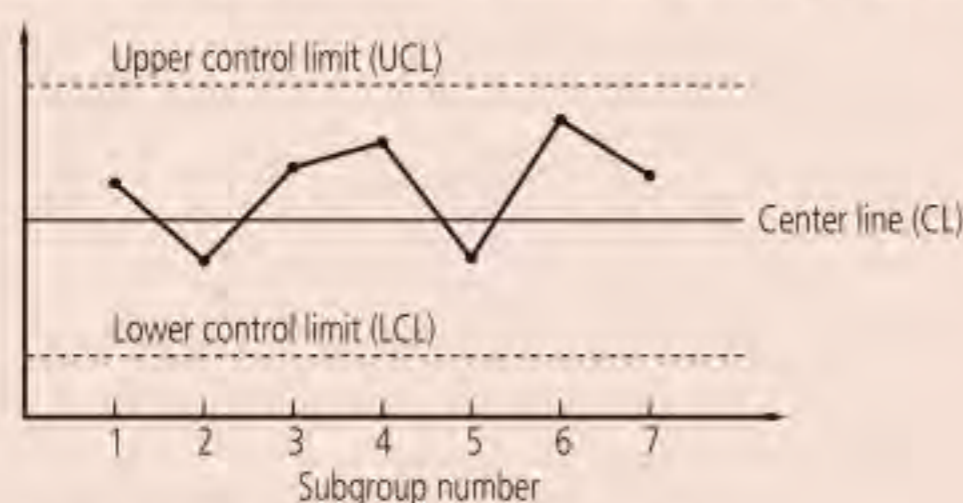


Tener en cuenta que Cp representa solamente la relación entre los límites de tolerancia y la dispersión del proceso y no considera la posición de la media del proceso.

Notas: A un índice de capacidad del proceso que toma en consideración la diferencia entre la media del proceso de la media del proceso objetivo se le denomina generalmente Cpk, que es la tolerancia superior (USL menos la media) dividido por 3σ (mitad de la capacidad del proceso) o la tolerancia inferior (el valor medio menos LSL) dividido por 3σ , cualquiera de ellos que sea más pequeño.

Gráfico de control

Utilizado para controlar el proceso separando la variación del proceso en lo debido a las causas de variabilidad aleatorias y en lo debido a un fallo en el funcionamiento. El gráfico de control consiste en una línea central (CL) y las líneas límites de control determinadas racionalmente por encima y debajo de ella (UCL y LCL). Se puede decir que el proceso está en un estado de control estadístico si todos los puntos están dentro de las líneas límites de control superior e inferior sin tendencias notables cuando se trazan los valores de la característica que representan la salida del proceso. El gráfico de control es una herramienta útil para controlar la salida de proceso y, por lo tanto, la calidad.



Causas de variabilidad aleatorias

Estas causas de variación son de relativamente poca importancia. Las causas de variabilidad aleatorias son imposibles de eliminar tecnológica y económicamente incluso aunque puedan ser identificadas.

Gráfico de control X-R

Un gráfico de control utilizado para control del proceso que proporciona la mayor información sobre el proceso. El gráfico de control \bar{X} -R consiste en el gráfico de control \bar{X} que utiliza la media de cada subgrupo para control para supervisar el sesgo anormal de la media del proceso y el gráfico de control R que utiliza el rango para control para supervisar la variación anormal. Normalmente, ambos gráficos se utilizan juntos.

Cómo leer el gráfico de control

Las tendencias típicas de posición de puntos sucesivos en el gráfico de control que se consideran indeseables se muestran debajo. Estas tendencias se toman para indicar que una 'causa especial' está afectando a la salida del proceso y que se requiere la acción del operador del proceso para solucionar la situación. Estas reglas de determinación proporcionan sólo una directriz. Tener en consideración la variación específica del proceso cuando se hagan realmente las reglas de determinación. Asumiendo que los límites de control superior e inferior están 3σ lejos de la línea central, dividir el gráfico de control en seis zonas a intervalos de 1σ para aplicar las siguientes reglas. Estas reglas son aplicables al gráfico de control X y al \bar{X} . Tener en cuenta que estas 'reglas de tendencia para acción' se formularon asumiendo una distribución normal. Las reglas se pueden formular para adaptar a cualquier otra distribución.



Micrómetros Digimatic y micrómetros mecánicos
Página 37



Accesorios para micrómetros
Página 97



Cabezas micrométricas
Página 113



Accesorios para cabezas micrométricas
Página 137



Micrómetro alta precisión Absolute Digimatic



Funciones	Serie 293
ON/OFF	●
Auto apagado (después de 20 min de último uso)	●
Aviso de bajo voltaje	●
Bloqueo de función (bloqueo de teclado)	●
HOLD (retención de valor)	●
Salida de datos	●
PRESET	●
Resolución de conmutación	●

Especificaciones

Precisión	Referirse al listado de especificaciones (exceptuando error de cuantificación)
Planitud	0,3 µm
Paralelismo	0,6 µm
Superficie de medición	Ø3,2 mm metal duro, acabado micro-lapeado
Husillo de medición	Con bloqueo del husillo, Ø6, 35 mm, 0,5 mm de paso de rosca
Presión de medida (N)	7-9 N
Fuente de alimentación	Batería de litio (CR2032) x 1
Sistema de medición	Sensor de rotación de inducción electromagnética tipo ABS
Duración batería	aprox. 2 años
Entregado	Incluye caja, llave, 1 batería, arco aislante y certificado de inspección.

Accesorios opcionales

Ref.	Descripción	Precio €
05CZA662	Cable digimatic con botón Data (1 m)	75,00
05CZA663	Cable digimatic con botón Data (2 m)	85,00
06ADV380B	Cable de señal USB (2 m)	117,00
02AZD790B	Cable de señal U-Wave	97,00

Piezas consumibles

Ref.	Descripción	Precio €
05SAA217D	Batería de litio CR 2032	6,00



Resolución de lectura: 0,1µm



Escanee el código QR con su dispositivo móvil y vea nuestros videos de productos en YouTube

Serie 293

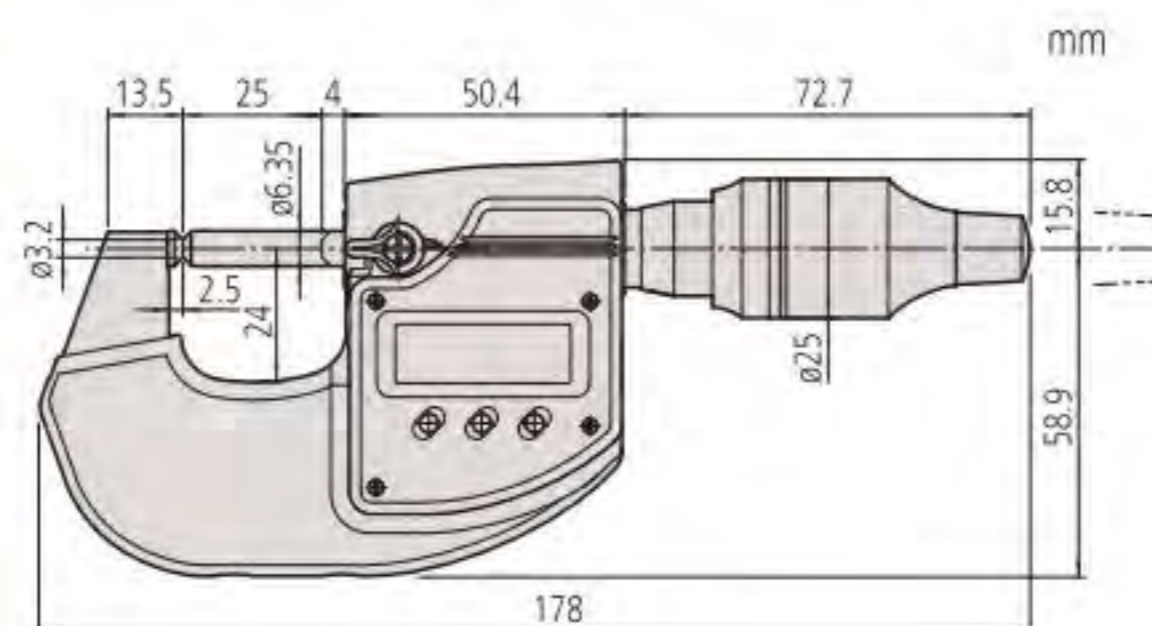
- Permite mediciones con resolución 0,1 µm.
- El Micrómetro Digimatic de Alta Precisión utiliza el innovador sensor rotatorio de 0,1 µm de resolución ABS(Absolute) de Mitutoyo y la tecnología de husillo de avance de alta precisión para reducir el error instrumental a 0,5 µm desarrollando mayor precisión sin sacrificar la operabilidad.
- Su arco extra-rígido y un mecanismo de fuerza constante de alto rendimiento permiten gran repetibilidad de medida.



Micrómetro de alta precisión con cachas para aislamiento térmico (accesorio estándar)

Métrica

Ref.	Rango de medida [mm]	Resolución	Error instrumental	Peso [g]	Precio [€]
293-100	0-25	0,0001 mm/ 0,0005 mm (conmutable)	±0,5 µm	400	1428,00



Comparación dimensional:

Se muestra Micrómetro alta precisión con arco extra-rígido y micrómetro convencional con arco normal.

Micrómetro Digimatic QuantuMike IP65

Serie 293

Micrómetro con avance de paso 2mm que se desplaza 4 veces más rápido que cualquier otro micrómetro convencional.

El micrómetro Digimatic QuantuMike IP65 le aportará las siguientes ventajas:

- Se obtiene una medición más rápida mediante su husillo con 2 mm de avance por cada rotación del tambor.
- Desplazamiento aproximadamente 4 veces más rápido que en un micrómetro convencional cuyo avance por vuelta es de 0,5mm.
- Precisión de medida de tan sólo $\pm 1\mu\text{m}$ de error (para modelos de 75mm de rango o menos).
- La doble función que ofrece el trinquete en el tambor y el mecanismo de accionamiento rápido aseguran una fácil operación a una sola mano.
- Excelente comportamiento ante agua y agentes externos como polvo (nivel de protección IP65) que le permitirá operar en entornos de producción donde se proyecten fluidos de corte.



Solo para 0-25,
25-50 mm

QuantuMike®



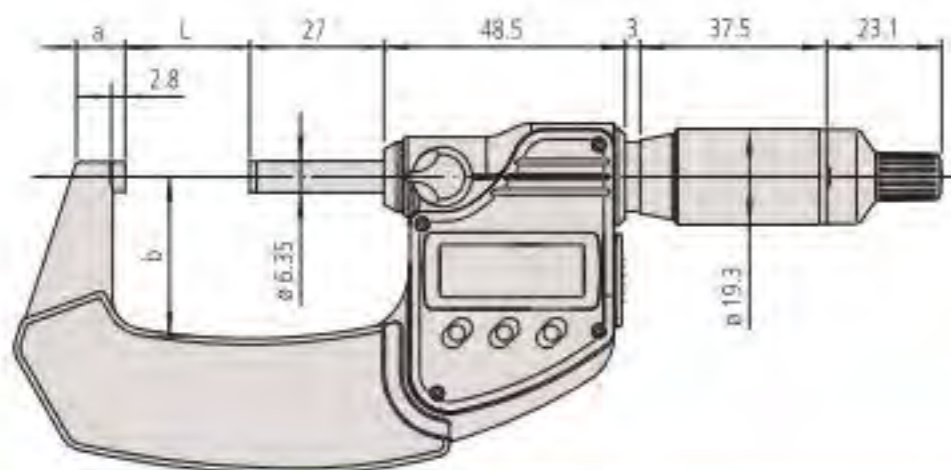
293-140



Tapones de colores para carraca

Métrica

Ref.	Rango de medida [mm]	Precisión [μm]	Salida de datos	L [mm]	a [mm]	b [mm]	Peso [g]	Precio [€]
293-140	0-25	± 1	●	0	9	25	265	296,00
293-145	0-25	± 1	●	0	9	25	265	209,00
293-141	25-50	± 1	●	25	9,8	32	325	365,00
293-146	25-50	± 1	●	25	9,8	32	325	288,00
293-142	50-75	± 1	●	50	12,6	47	465	442,00
293-147	50-75	± 1	●	50	12,6	47	465	345,00
293-143	75-100	± 2	●	75	14	60	620	503,00
293-148	75-100	± 2	●	75	14	60	620	391,00



1 rotación

QuantuMike

Avance husillo

Estándar	0,5 mm
QuantuMike	2,0 mm

Funciones	Serie 293
ORIGIN hasta 100 mm	●
Selector ZERO/ABS	●
Auto apagado (después de 20 min de ultimo uso)	●
Aviso de bajo voltaje	●
Bloqueo de función (bloqueo de teclado)	●
HOLD (retención de valor)	●

Especificaciones

Precisión	Referirse al listado de especificaciones (exceptuando error de cuantificación)
Resolución	0,001 mm
Planitud	0,3 μm
Paralelismo	1 $\mu\text{m}/0,00004"$ para modelos hasta 50 mm/2" 2 $\mu\text{m}/0,00008"$ para modelos hasta 100 mm/4"
Superficies de medición	Contactos de metal duro, rectificadas, lapeadas
Husillo de medición	\varnothing 6,35 mm, con avance de husillo 2 mm, y bloqueo de husillo
Presión de medida (N)	7-12 N
Duración batería	Aprox. 1,2 años
Entregado	Incluye estuche, patrón de ajuste (desde capacidad 25mm), certificado de inspección (rango 0-50 mm)

Accesorios opcionales

Ref.	Descripción	Precio €
05CZA662	Cable digimatic con botón Data (1 m)	75,00
05CZA663	Cable digimatic con botón Data (2 m)	85,00
02AZD790B	Cable de señal U-Wave	97,00
06ADV380B	Cable de señal USB (2 m)	117,00
04GAA900	Tapón de carraca rojo	4,00
04GAA901	Tapón de carraca amarillo	4,00
04GAA902	Tapón de carraca verde	4,00
04GAA903	Tapón de carraca azul	4,00
04AAB208	Tapón de carraca gris	4,00

Piezas consumibles

Ref.	Descripción	Precio €
938882	Batería SR-44	6,00
04GAA899	Tapón de carraca negro	4,00



- 1: Carraca en el tambor
- 2: Trinquete reductor de velocidad

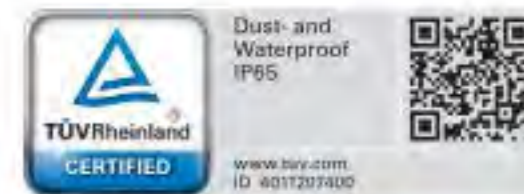


Escanee el código QR con su dispositivo móvil y vea nuestros videos de productos en YouTube

Micrómetro Digimatic IP65, métrico

Serie 293

- Modelos Métricos
- Con y sin salida de datos.



Solo para 0-25, 25-50 mm

Funciones	Serie 293
ORIGIN hasta 100 mm	●
Selector ZERO/ABS	●
2 x PRESET a partir de 100 mm	●
Auto apagado (después de 20 min de último uso)	●
Aviso de bajo voltaje	●
Bloqueo de función (bloqueo de teclado)	●
HOLD (retención de valor)	●

Especificaciones

Precisión	Referirse al listado de especificaciones (exceptuando error de cuantificación)
Resolución	0,001 mm
Escala	Tambor y casquillo acabados en cromo satinado
Planitud	0,3 µm
Paralelismo	1 µm para modelos superiores a 50 mm 2 µm hasta 100 mm 3 µm hasta 175 mm 4 µm hasta 275 mm 5 µm para modelos a partir de 300 mm
Superficies de medición	Contactos de metal duro, rectificadas, lapeadas
Husillo de medición	Con bloqueo de husillo ø 6,35 mm, avance de husillo 0,5 mm
Presión de medida (N)	5-10 N
Duración batería	Aprox. 2,4 años para modelos hasta 100mm 1,2 años para > 100mm
Entregado	Incluye estuche, llave, 1 batería, bloque patrón (desde 25 mm), hasta 50 mm de rango de medida con certificado de fábrica

Accesorios opcionales

Ref.	Descripción	Precio €
05CZA662	Cable digimatic con botón Data (1 m)	75,00
05CZA663	Cable digimatic con botón Data (2 m)	85,00
02AZD790B	Cable de señal U-Wave	97,00
06ADV380B	Cable de señal USB (2 m)	117,00

Piezas consumibles

Ref.	Descripción	Precio €
938882	Batería SR-44	6,00



293-234-30 con tambor carraca



293-230-30 con carraca normal



293-252-10

Métrica

Con carraca

Ref.	Rango de medida [mm]	Precisión [µm]	Salida de datos	L [mm]	a [mm]	b [mm]	c [mm]	Peso [g]	Precio [€]
293-230-30	0-25	±1	●					270	263,00
293-240-30	0-25	±1						270	192,00
293-231-30	25-50	±1	●					330	325,00
293-241-30	25-50	±1						330	267,00
293-232-30	50-75	±1	●					470	406,00
293-242-30	50-75	±1						470	323,00
293-233-30	75-100	±2	●					625	458,00
293-243-30	75-100	±2						625	367,00
293-250-10	100-125	±2	●	132,8	5,3	16,7	76,5	600	562,00
293-251-10	125-150	±2	●	158,2	5,7	18,8	91	740	578,00
293-252-10	150-175	±3	●	183,6	6,1	19,1	102	800	594,00
293-253-10	175-200	±3	●	208,8	6,3	18,2	115	970	604,00
293-254-10	200-225	±3	●	234,2	6,7	16,8	127	1100	615,00
293-255-10	225-250	±4	●	258	5,5	18	139	1270	625,00
293-256-10	250-275	±4	●	284	6,5	18	152	1340	635,00
293-257-10	275-300	±4	●	309	6,5	18	166	1540	652,00

*Dimensiones rango 0-100 mm, ver página siguiente

Métrica

Con carraca

Ref.	Rango de medida [mm]	Precisión [µm]	Salida de datos	Peso [g]	Precio [€]
293-234-30	0-25	±1	●	270	294,00
293-244-30	0-25	±1		270	203,00
293-235-30	25-50	±1	●	330	362,00
293-245-30	25-50	±1		330	277,00
293-236-30	50-75	±1	●	470	442,00
293-246-30	50-75	±1		470	367,00
293-237-30	75-100	±2	●	625	499,00
293-247-30	75-100	±2		625	419,00

*Dimensiones rango 0-100 mm, ver página siguiente

Micrómetro Digimatic IP65, métrico



Mejora de la vida de la batería (aprox. 8.700 h.)

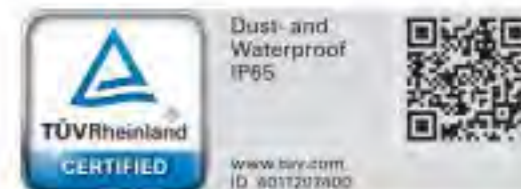


Escanee el código QR con su dispositivo móvil y vea nuestros videos de productos en YouTube

Micrómetro Digimatic IP65, métrico

Serie 293 – Juegos de Micrómetros

Este micrómetro ofrece una precisión excepcional, con y sin salida de datos y es muy robusto.



solo para 0-25, 25-50 mm

Funciones	Serie 293 – Juegos de Micrómetros
ORIGIN hasta 100 mm	●
Selector ZERO/ABS	●
Auto apagado (después de 20 min de último uso)	●
Aviso de bajo voltaje	●
Bloqueo de función (bloqueo de teclado)	●
HOLD (retención de valor)	●

Especificaciones

Precisión	Ver modelos individuales
Resolución	0,001 mm
Escala	Tambor y casquillo acabados en cromo satinado
Planitud	0,3 µm
Paralelismo	1 µm para modelos hasta 50 mm 2 µm para modelos hasta 100 mm
Superficies de medición	Contactos de metal duro, rectificadas, lapeadas
Husillo de medición	Con bloqueo del husillo, Ø 6,35 mm, 0,5 mm de paso de rosca
Presión de medida (N)	5-10 N
Duración batería	aprox. 2,4 años
Entregado	Incluye estuche, llave, baterías y patrón de ajuste (a partir de 25 mm) Certificado de inspección (rango 0-50 mm)

Accesorios opcionales

Ref.	Descripción	Precio €
05CZA662	Cable digimatic con botón Data (1 m)	75,00
05CZA663	Cable digimatic con botón Data (2 m)	85,00
02AZD790B	Cable de señal U-Wave	97,00
06ADV380B	Cable de señal USB (2 m)	117,00

Piezas consumibles

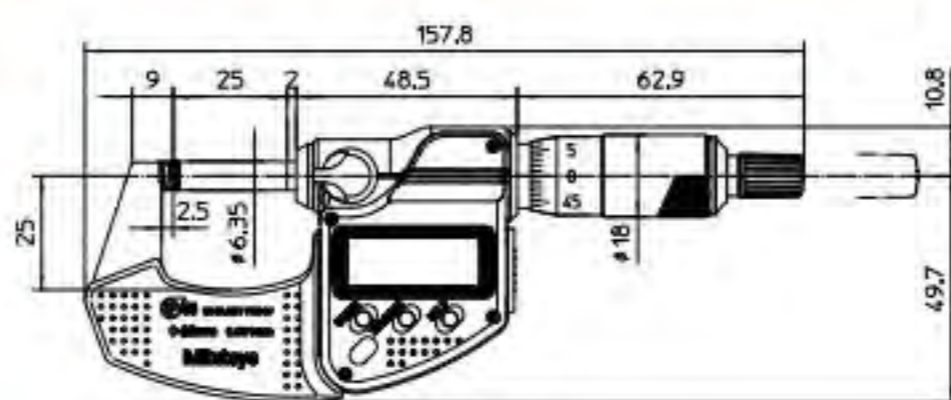
Ref.	Descripción	Precio €
938882	Batería SR-44	6,00



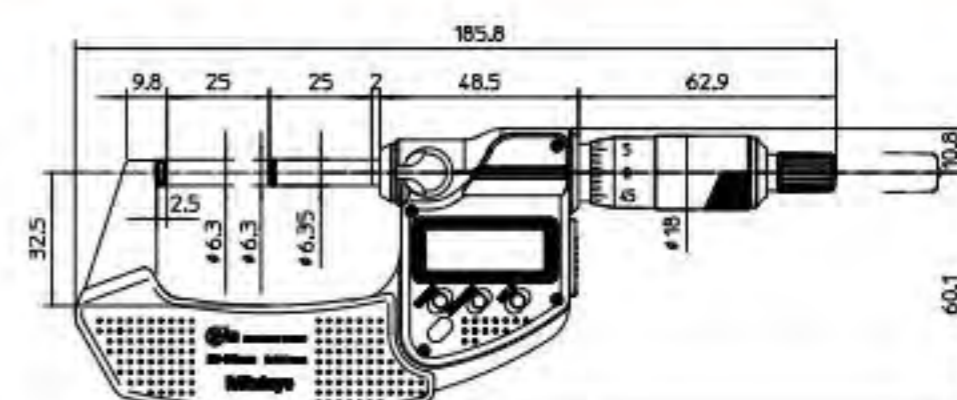
293-963-30

Métrica Juego con carraca

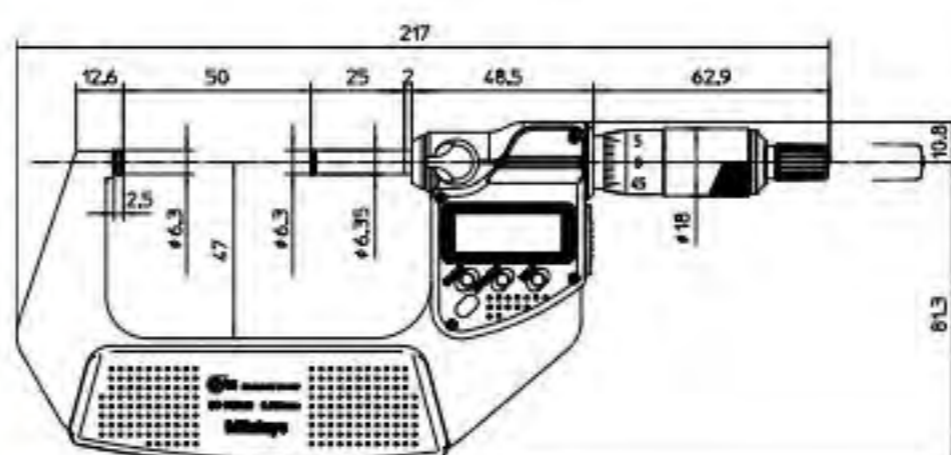
Ref.	Rango de medida [mm]	Salida de datos	Juego combinado	Precio [€]
293-966-30	0-50	●	293-230-30 / 293-231-30 + patrones de ajuste de 25 mm hecho de material cerámico	583,00
293-962-30	0-75	●	293-230-30 / 293-231-30 / 293-232-30 + patrones de ajuste de 25 mm y 50 mm	999,00
293-963-30	0-100	●	293-230-30 / 293-231-30 / 293-232-30 / 293-233-30 + patrones de ajuste de 25 mm, 50 mm y 75 mm	1418,00



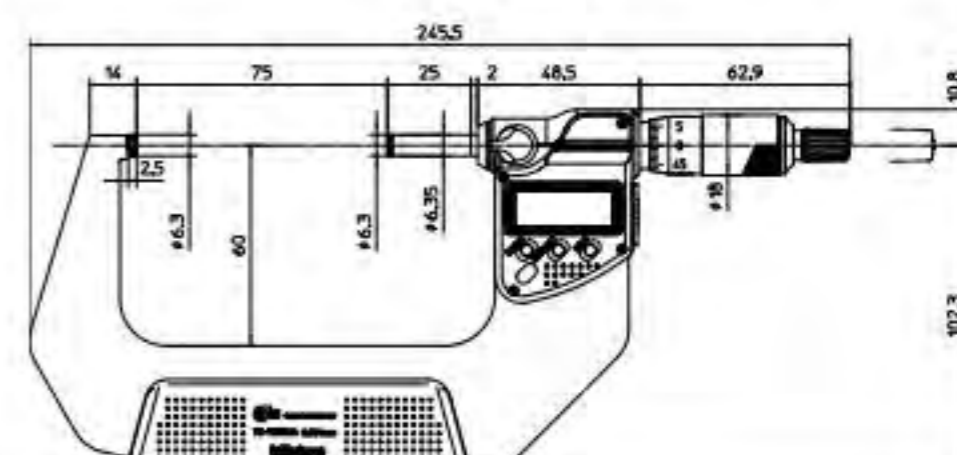
0 - 25 mm



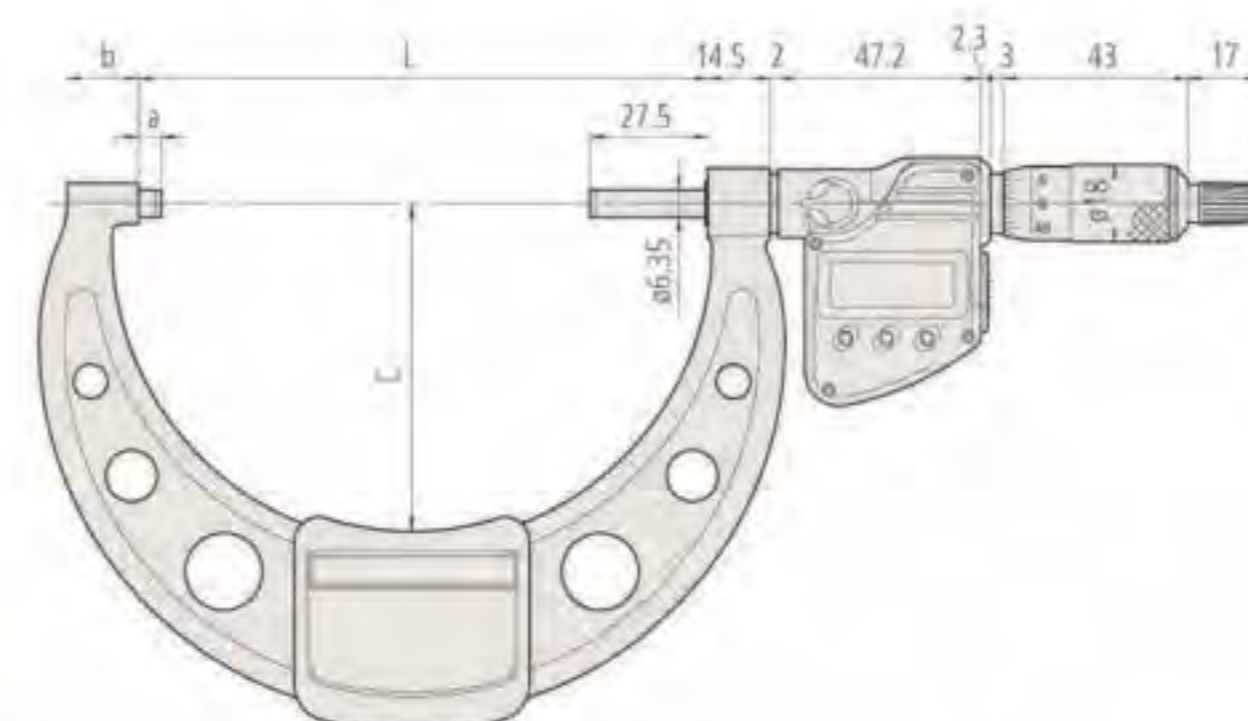
25 - 50 mm



50 - 75 mm



75 - 100 mm



Tambor carraca superior a 100 mm

Micrómetro Digimatic 300-500 mm

Serie 293

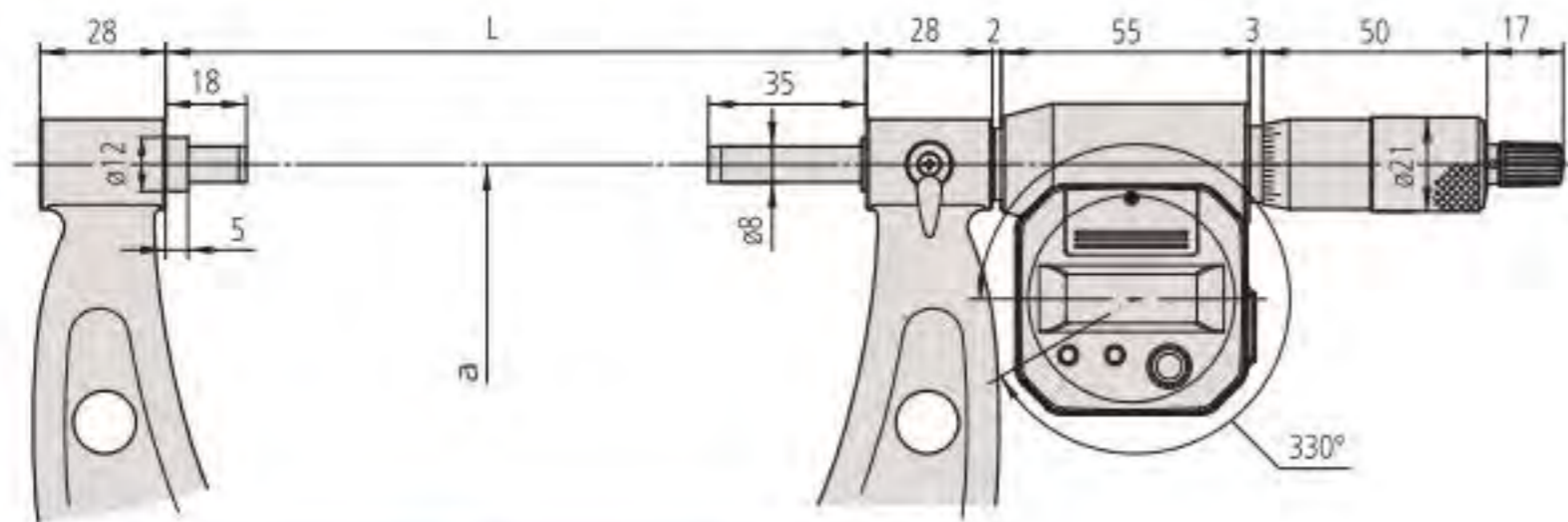
Con carraca



293-582

Métrica

Ref.	Rango de medida [mm]	Precisión [μ m]	L [mm]	a [mm]	Peso [g]	Precio [€]
293-582	300-325	± 6	353	187	2000	767,00
293-583	325-350	± 6	378	199	2150	777,00
293-584	350-375	± 6	403	212	2300	788,00
293-585	375-400	± 7	428	224	2450	799,00
293-586	400-425	± 7	453	236	2600	809,00
293-587	425-450	± 7	478	248	2750	819,00
293-588	450-475	± 8	503	261	2900	830,00
293-589	475-500	± 8	528	273	3100	840,00



La pantalla gira 330°

Funciones	Serie 293
Selector ZERO/ABS	●
Auto apagado (después de 20 min de ultimo uso)	●
2 Preselección	●
Aviso de bajo voltaje	●
HOLD (retención de valor)	●
Salida de datos	●

Especificaciones

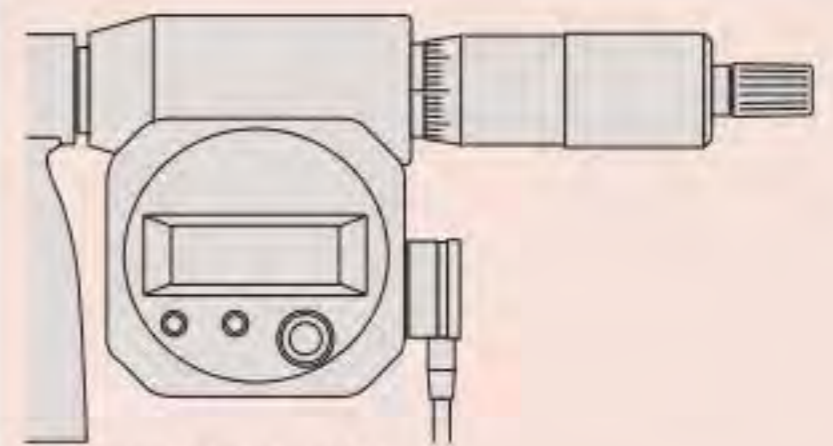
Precisión	Referirse al listado de especificaciones (exceptuando error de cuantificación)
Resolución	0,001 mm
Escala	Tambor y casquillo acabados en cromo satinado
Planitud	0,6 μ m
Paralelismo	5 μ m para modelos hasta 375 mm 6 μ m para modelos hasta 475 mm 7 μ m para modelos hasta 500 mm
Superficies de medición	Contactos de metal duro, micro-lapeados
Husillo de medición	Con bloqueo del husillo, \varnothing 8 mm, avance de husillo 0,5 mm
Presión de medida (N)	10-14 N
Duración batería	aprox. 1,8 años
Entregado	Incluye estuche, patrón de ajuste, llave, 2 baterías

Accesorios opcionales

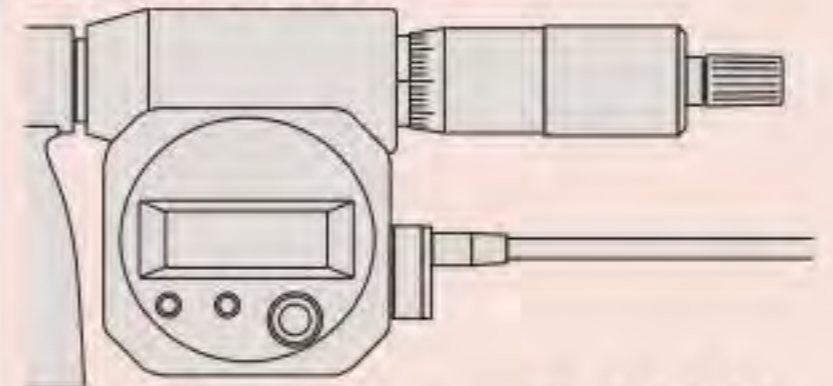
Ref.	Descripción	Precio €
04AZB512	Cable digimatic con botón Data (1 m)	77,00
04AZB513	Cable digimatic con botón Data (2 m)	87,00
959149	Cable digimatic con botón Data (1 m)	39,00
959150	Cable digimatic con botón Data (2 m)	45,00
02AZD790C	Cable de señal U-Wave	92,00
06ADV380C	Cable de señal USB (2 m)	102,00

Piezas consumibles

Ref.	Descripción	Precio €
938882	Batería SR-44	6,00



Orientación de cable
04AZB512, 04AZB513



Orientación de cable en sentido de l dedal
959149, 959150

Micrómetro Digimatic

Serie 293

Micrómetro DIGIMATIC

Modelo básico y económico para uso general sin salida de datos

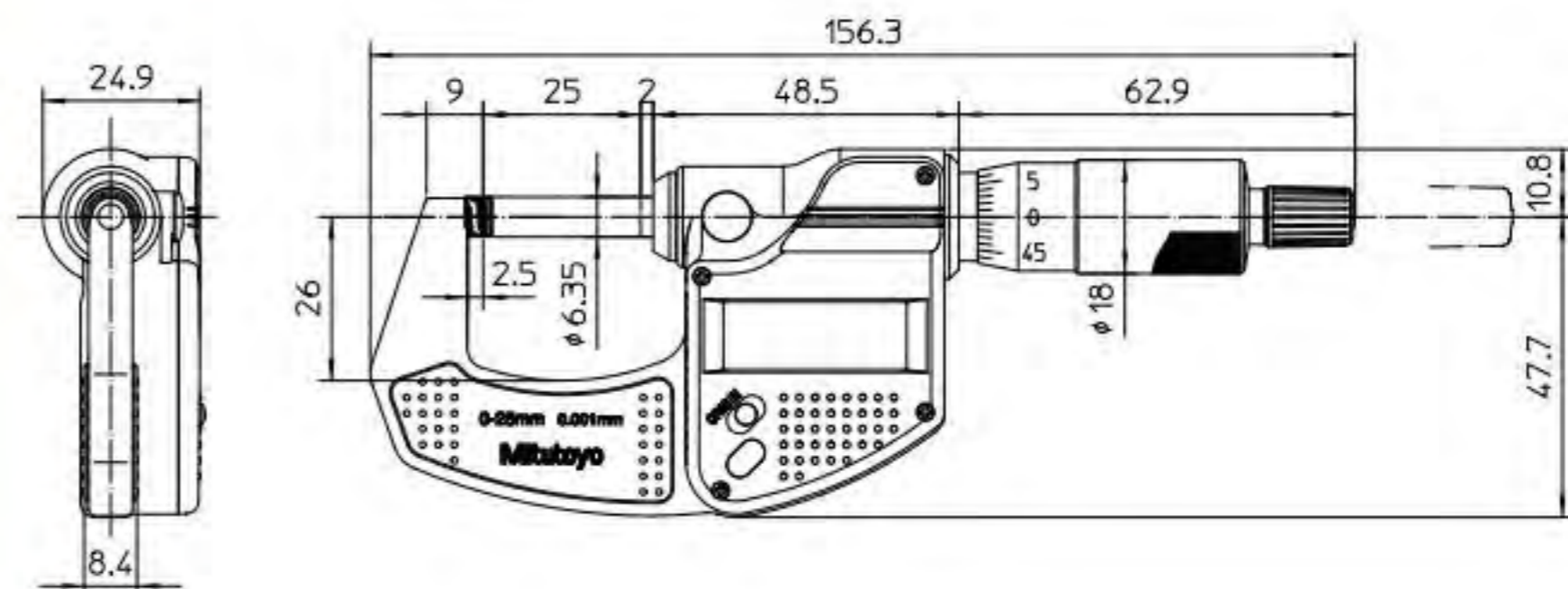


293-821-30

Métrica

Con carraca

Ref.	Rango de medida [mm]	Precisión [μ m]	Peso [g]	Precio [€]
293-821-30	0-25	± 2	275	147,00



Funciones Serie 293

ORIGEN	
Auto apagado (después de 20 min de último uso)	
Aviso de bajo voltaje	

Especificaciones

Precisión	Referirse al listado de especificaciones (exceptuando error de cuantificación)
Resolución	0,001 mm
Escala	Tambor y casquillo acabados en cromo satinado
Planitud	0,3 μ m
Paralelismo	2 μ m
Superficies de medición	Contactos de metal duro, micro-lapeados
Husillo de medición	ϕ 6,35 mm, 0,5 mm de avance de husillo
Presión de medida (N)	5-10 N
Duración batería	Aprox. 2,4 años (o 8,7 horas de trabajo)
Entregado	Incluye caja, llave, 1 batería, certificado de fábrica

Piezas consumibles

Ref.	Descripción	Precio €
938882	Batería SR-44	6,00

Micrómetro de Exteriores con husillo no giratorio

Serie 406

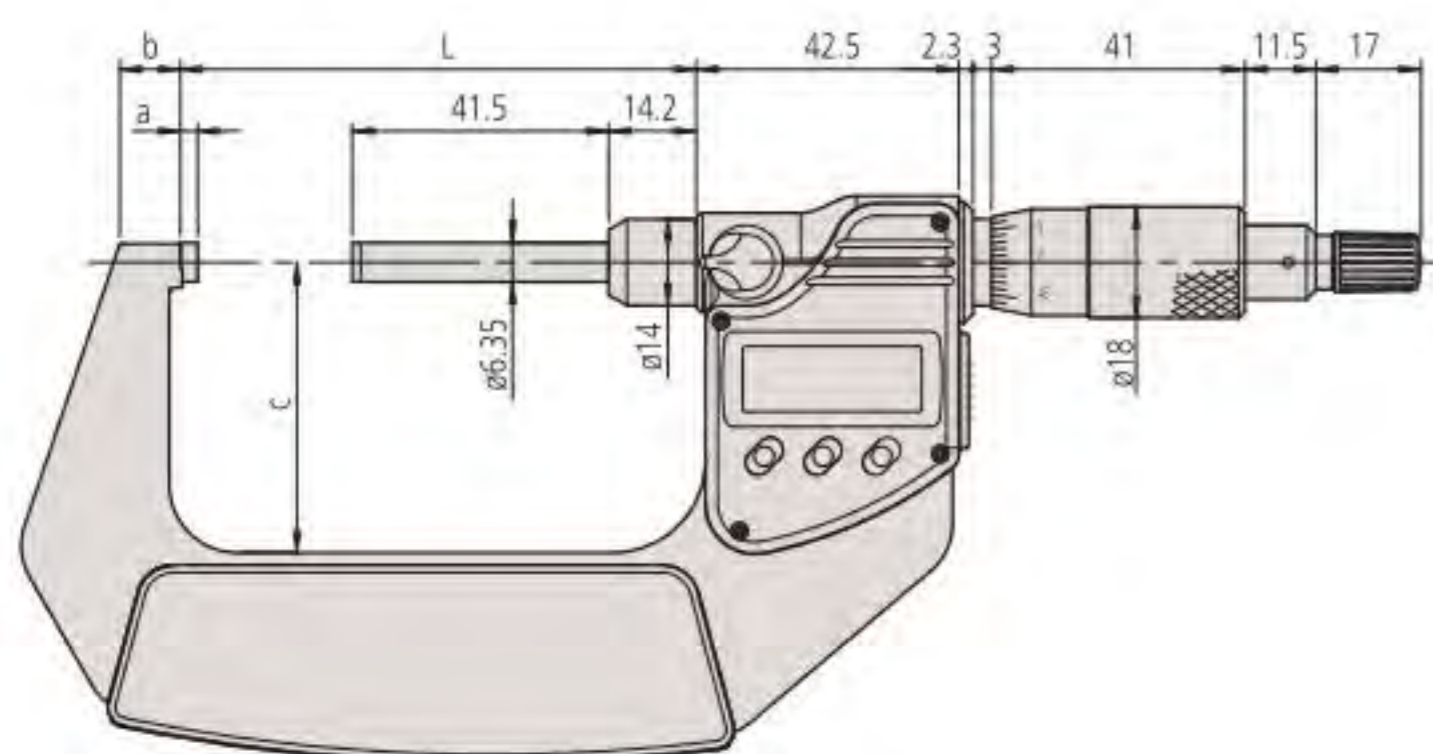
- Con carraca normal y salida de datos



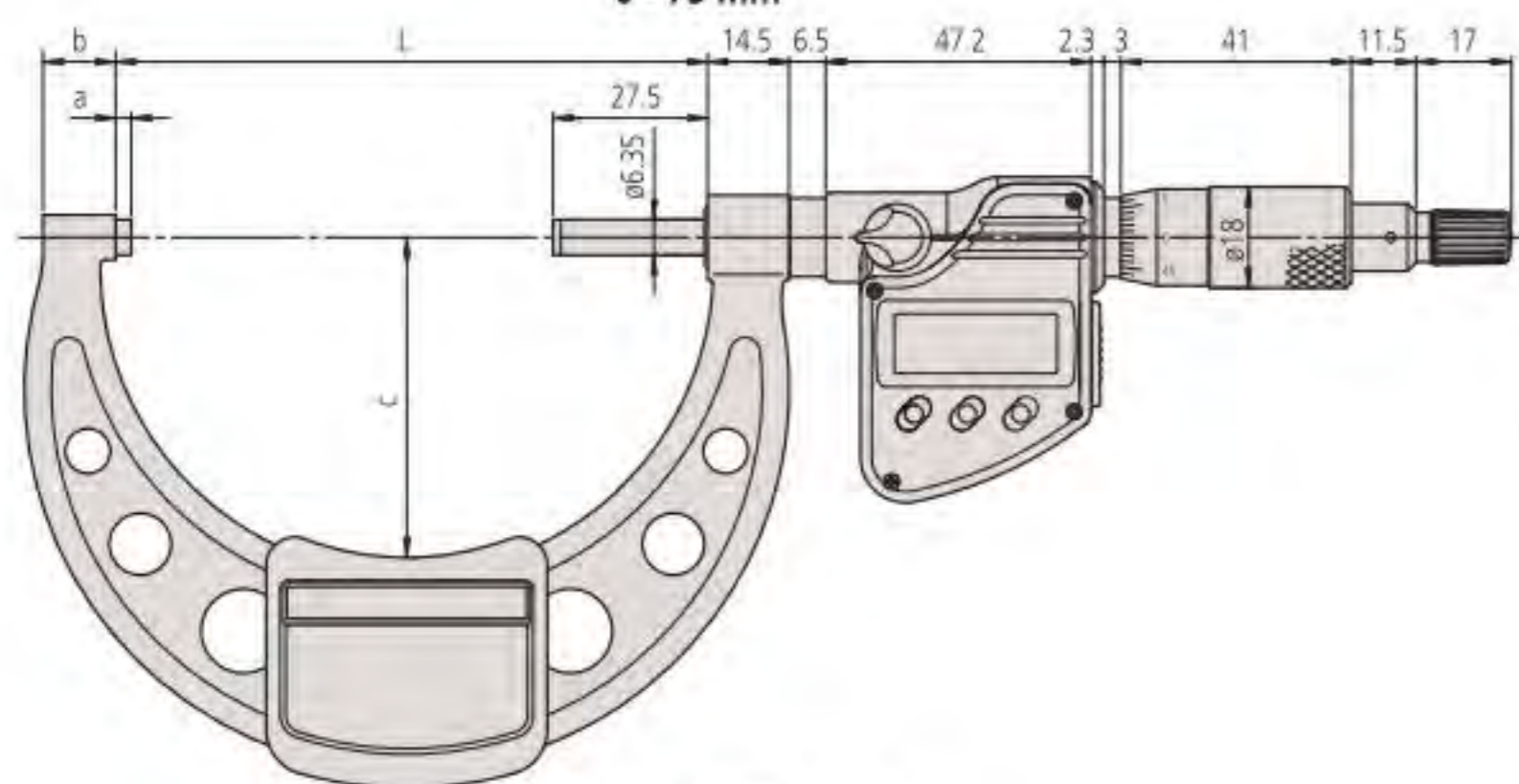
406-250

Métrica

Ref.	Rango de medida [mm]	Precisión [μ m]	L [mm]	a [mm]	b [mm]	c [mm]	Peso [g]	Precio [€]
406-250	0-25	± 3	58,2	2,5	7,3	32	330	788,00
406-251	25-50	± 3	83,2	2,5	10,1	47	470	856,00
406-252	50-75	± 3	108,2	2,5	11,5	60	625	894,00
406-253	75-100	± 4	105,3	2,8	14,1	57	460	940,00



0 - 75 mm



75 - 100 mm

Funciones	Serie 406
ORIGEN	●
Selector ZERO/ABS	●
Auto apagado (después de 20 min de último uso)	●
Aviso de bajo voltaje	●
HOLD (retención de valor)	●
Salida de datos	●

Especificaciones

Precisión	Referirse al listado de especificaciones (exceptuando error de cuantificación)
Resolución	0,001 mm
Escala	Tambor y casquillo acabados en cromo satinado, \varnothing 18 mm
Planitud	0,3 μ m
Paralelismo	3 μ m/0,00012" para modelos hasta 75 mm/3", 4 μ m/0,00016" para modelos a partir de 75 mm/3"
Superficies de medición	contactos de metal duro, rectificadas y lapeadas
Husillo de medición	\varnothing 6,35 mm avance husillo 0,5 mm, con bloqueo de husillo
Presión de medida (N)	3-8 N
Duración batería	Aprox. 1,2 años
Entregado	Incluye caja, patrón de ajuste; (desde 25 mm), llave

Accesorios opcionales

Ref.	Descripción	Precio €
05CZA662	Cable digimatic con botón Data (1 m)	75,00
05CZA663	Cable digimatic con botón Data (2 m)	85,00
02AZD790B	Cable de señal U-Wave	97,00
06ADV380B	Cable de señal USB (2 m)	117,00

Piezas consumibles

Ref.	Descripción	Precio €
938882	Batería SR-44	6,00

Micrómetro ABSOLUTE Digimatic rápido

ABSOLUTE®

IP54

Serie 293

Micrómetro ABSOLUTE "Digimatic" de avance 10mm por vuelta

- Micrómetro no convencional con avance lineal de 10mm/vuelta
- Con husillo no giratorio.

Serie 293			
	293-661-10	293-666	293-667 hasta 293-669
Funciones			
ORIGEN	●	●	●
Selector ZERO/ABS	●	●	●
ON/OFF	●	●	●
Aviso de bajo voltaje	●	●	●
HOLD (retención de valor)	●	●	●
Salida de datos	●	●	●

Especificaciones

Precisión	Referirse al listado de especificaciones (exceptuando error de cuantificación)
Resolución	0,001 mm
Planitud	0,3 µm
Paralelismo	2 µm/0,00008" para modelos hasta 80 mm/3,2" 3 µm/0,00012" para modelos hasta 105 mm/4,2"
Superficies de medición	Contactos de metal duro, micro-lapeados
Husillo de medición	∅ 6,35 mm no giratorio, 10 mm de paso
Presión de medida (N)	5-10 N
Duración batería	aprox. 3 años (0-30 mm), 1 año (> 30 mm)
Entregado	Incluye estuche, llave, 1 batería, bloque patrón (desde 25 mm)

Accesorios opcionales

Ref.	Descripción	Precio €
937387	Cable Digimatic (1 m)	48,00
965013	Cable Digimatic (2 m)	59,00
02AZD790E	Cable de señal U-Wave (160 mm)	87,00
06ADV380E	Cable de señal USB (2 m)	102,00

Piezas consumibles

Ref.	Descripción	Precio €
938882	Batería SR-44	6,00



293-666 con soporte fijo 156-105-10 (accesorio opcional)



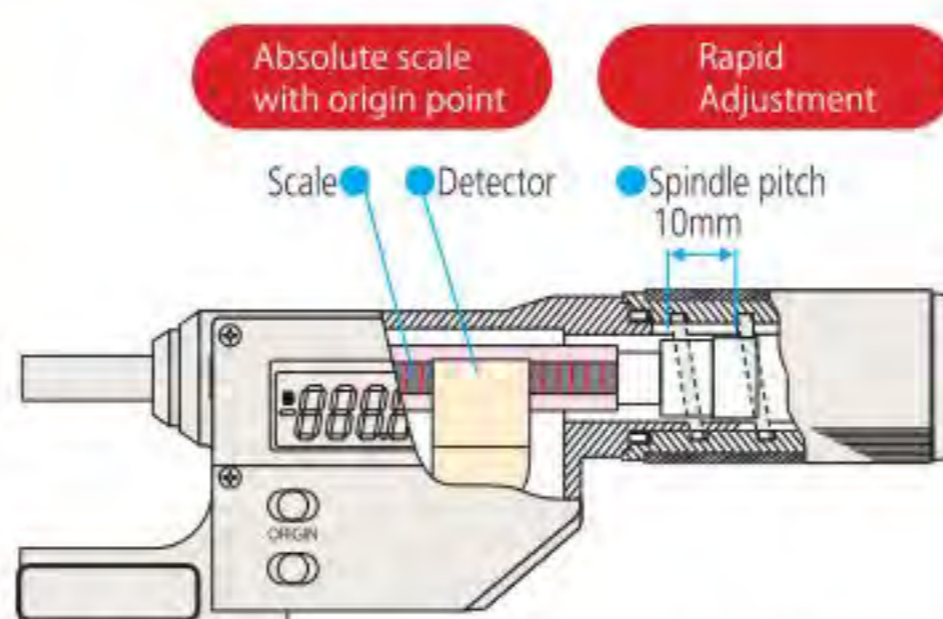
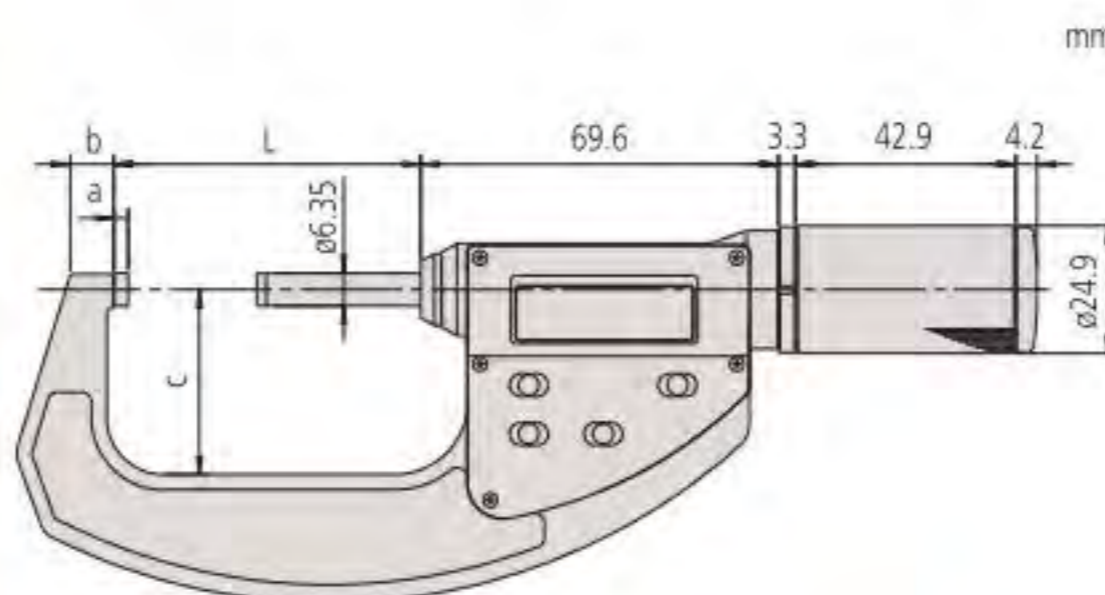
293-666



293-669

Métrica

Ref.	Rango de medida [mm]	Precisión [µm]	L [mm]	a [mm]	b [mm]	c [mm]	Peso [g]	Precio [€]
293-661-10	0-30	±2	34,8	2,8	6,2	25	275	350,00
293-666	0-30	±2	34,8	2,8	6,2	25	275	376,00
293-667	25-55	±2	59,8	2,8	8,5	36	355	489,00
293-668	50-80	±3	84,8	2,8	10,3	47	525	525,00
293-669	75-105	±3	109,8	2,8	10,7	60	625	562,00



Este micrómetro está equipado con un mecanismo de avance que le permite un desplazamiento del husillo de 10 mm/vuelta. Por lo cual el avance es 20 veces superior a los micrómetros convencionales

Micrómetro ABSOLUTE Digimatic rápido

Serie 227

ABSOLUTE®

ABSOLUTE "DIGIMATIC" Micrómetro de avance lineal, 10mm/vuelta

"Quick", Micrómetro con fuerza de medición regulable

Rango de fuerza ajustable: 0,5-2,5 N (227-201 /227-203) 2-10 N (227-202 / 227-204)

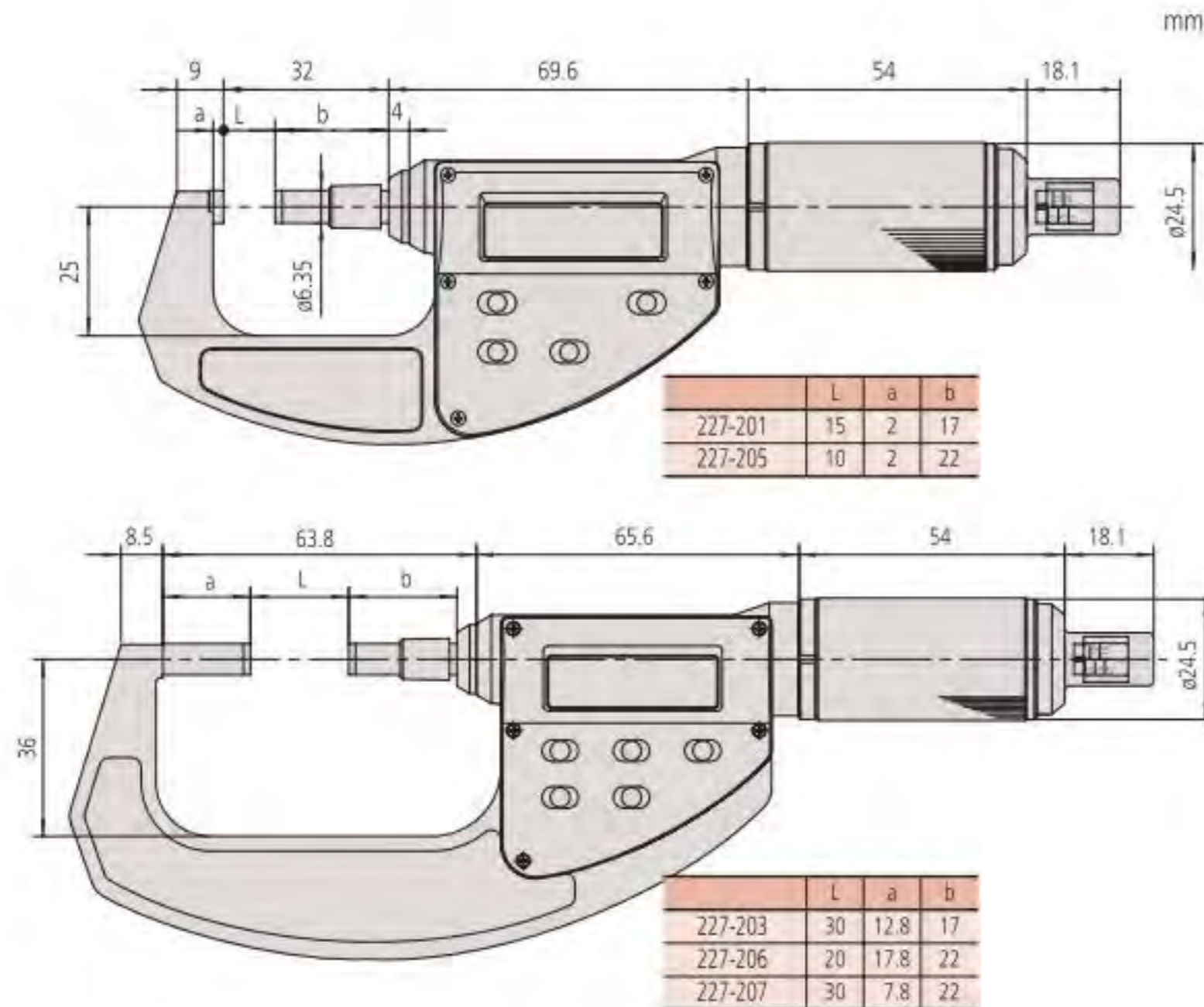


227-201

Métrica

Ref.	Rango de medida [mm]	Precisión [µm]	Fuerza de medición (N) precisión [N]	Fuerza de medición (N) ajustes [N]	Peso [g]	Precio [€]
227-201	0-15	±2	±0,1 + (ajuste de fuerza/10)	0,5; 1; 1,5; 2; 2,5	300	1019,00
227-203	15-30	±2	±0,1 + (ajuste de fuerza/10)	0,5; 1; 1,5; 2; 2,5	380	1182,00
227-205	0-10	±2	±0,4 + (ajuste de fuerza/10)	2; 4; 6; 8; 10	340	982,00
227-206	10-20	±2	±0,4 + (ajuste de fuerza/10)	2; 4; 6; 8; 10	425	1081,00
227-207	20-30	±2	±0,4 + (ajuste de fuerza/10)	2; 4; 6; 8; 10	415	1182,00

(1) Sólo es válido para la orientación del instrumento dentro de ± 3 grados de la horizontal de la medición.



Funciones	Serie 227	
	227-201	227-205
ORIGEN	●	●
Selector ZERO/ABS	●	●
ON/OFF	●	●
Aviso de bajo voltaje	●	●
HOLD (retención de valor)	●	●
Salida de datos	●	●
PRESET		●

Especificaciones

Sentido de la medición	horizontal
Precisión	Referirse al listado de especificaciones (exceptuando error de cuantificación)
Resolución	0,001 mm
Planitud	0,3 µm
Superficies de medición	Contactos de metal duro lapeados
Husillo de medición	Ø6,35 mm, no giratorio, paso 10 mm
Paralelismo	2 µm
Duración batería	Aprox. 1 año, aprox. 3 años (227-205, 227-215)
Entregado	Incluye estuche, patrón de ajuste (para modelos 10-30 mm), destornillador, 1 batería.

Accesorios opcionales

Ref.	Descripción	Precio €
937387	Cable Digimatic (1 m)	48,00
965013	Cable Digimatic (2 m)	59,00
02AZD790E	Cable de señal U-Wave (160 mm)	87,00
06ADV380E	Cable de señal USB (2 m)	102,00

Piezas consumibles

Ref.	Descripción	Precio €
938882	Batería SR-44	6,00



Presión de medida ajustable

Micrómetro con tambor carraca

Serie 102

- La función de carraca funciona tanto desde el tambor como del trinquete, permitiendo una fácil operación con una sola mano.
- Sonido de la carraca claramente audible para la seguridad de que la medición se está realizando con la fuerza de medición constante.
- Certificado de inspección incluido.



Especificaciones

Precisión	Ver lista de especificaciones
Escala	Tambor y casquillo acabado en cromo satinado, \varnothing 19 mm
Planitud	0,6 μ m
Superficies de medición	Contactos de metal duro, micro-lapeados
Husillo de medición	Con bloqueo de husillo, \varnothing 6,35 mm, paso 0,5 mm
Presión de medida (N)	5-10 N
Paralelismo	2 μ m
Entregado	Incluye caja, aislamiento, llave, bloque patrón (desde 25 mm), con certificado de fábrica

Accesorios opcionales

Ref.	Descripción	Precio €
04GAA899	Tapón de carraca negro	4,00
04GAA900	Tapón de carraca rojo	4,00
04GAA901	Tapón de carraca amarillo	4,00
04GAA902	Tapón de carraca verde	4,00
04GAA903	Tapón de carraca azul	4,00

Piezas consumibles

Ref.	Descripción	Precio €
04AAB208	Tapón de carraca gris	4,00



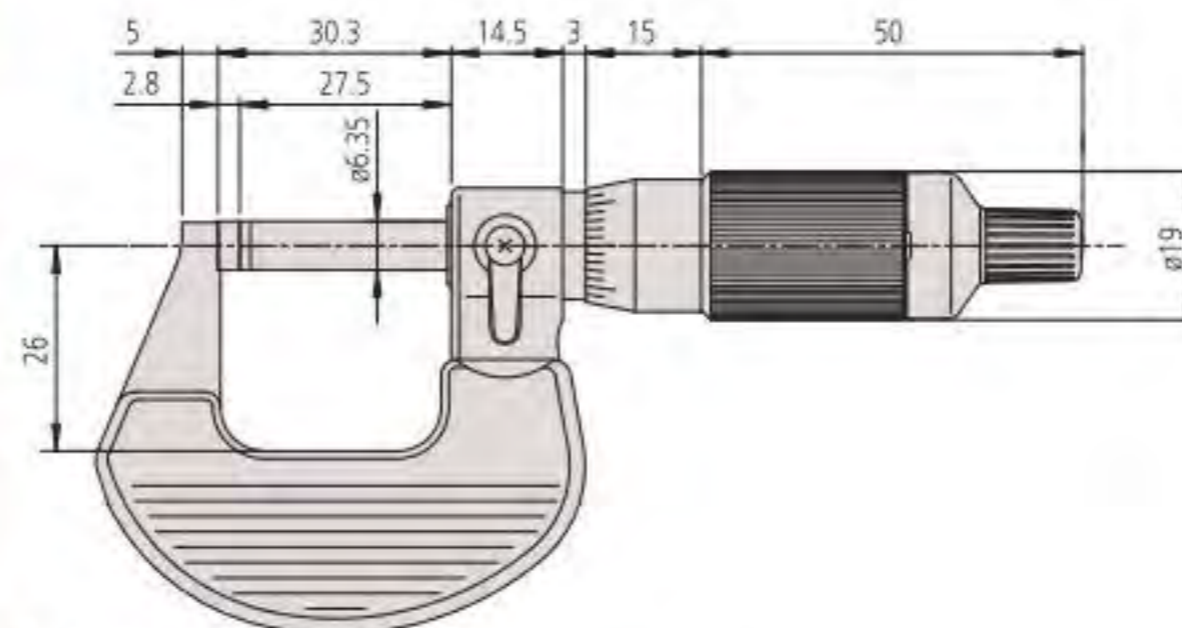
102-701



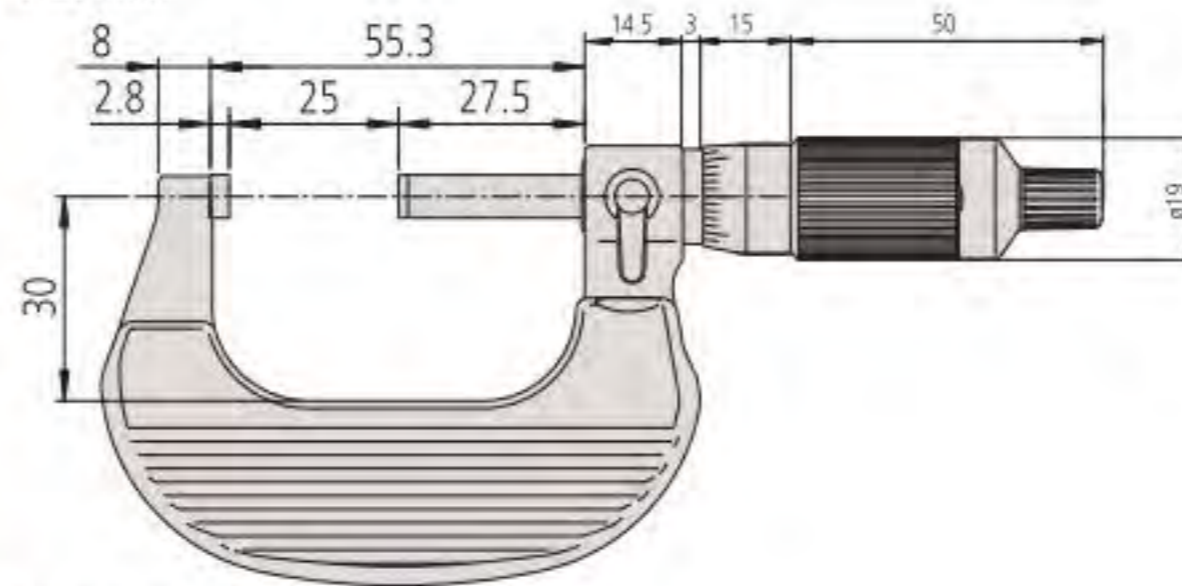
102-702

Métrica

Ref.	Rango de medida [mm]	Graduación	Precisión [μ m]	Peso [g]	Precio [€]
102-701	0-25	0,01 mm	± 2	180	55,00
102-707	0-25	0,001 mm	± 2	180	75,00
102-702	25-50	0,01 mm	± 2	270	82,00
102-708	25-50	0,001 mm	± 2	270	123,00



0-25 mm



25-50 mm



Tapones de colores para carraca (accesorios opcionales)



Micrómetro de exteriores

Serie 102

- Arco aislado y bastidor cónico para lugares de difícil acceso.
- Con carraca normal.



Solo para 0-25, 25-50 mm



102-301

Métrica

Ref.	Rango de medida [mm]	Precisión [μm]	L [mm]	a [mm]	b [mm]	c [mm]	d [mm]	Precio [€]
102-301	0-25	±2	30,3	2,8	5	26	6,35	48,00
102-302	25-50	±2	55,3	2,8	8	32	6,35	74,00
102-303	50-75	±2	80,3	2,8	9	45	6,35	95,00
102-304	75-100	±3	105,3	2,8	10	58	6,35	113,00

Métrica

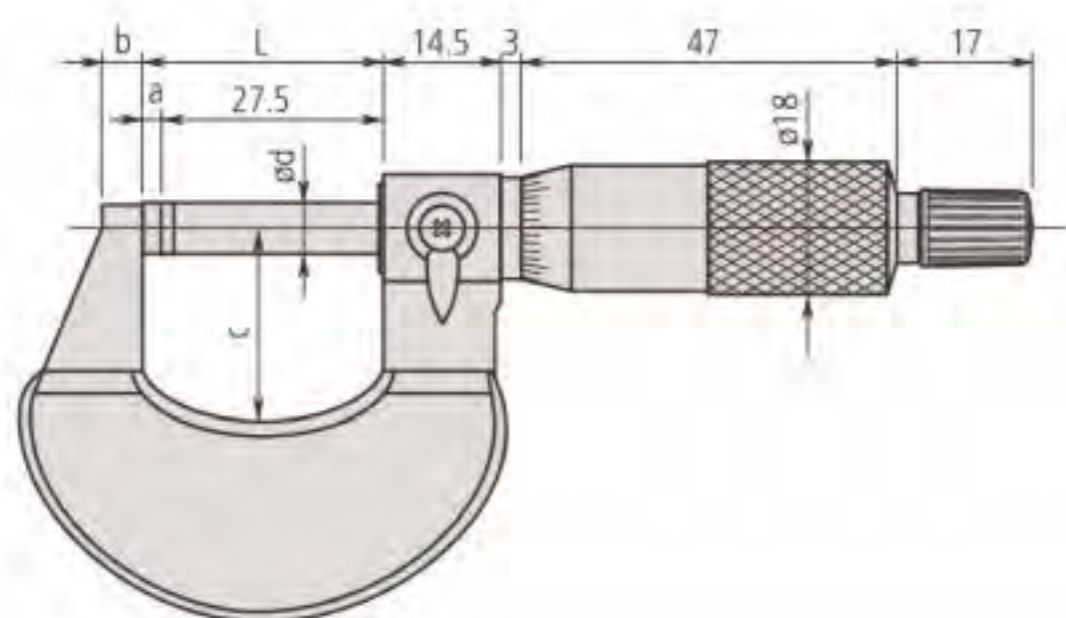
Micrometer set

Ref.	Rango de medida [mm]	Modelos incluidos	Peso [g]	Precio [€]
102-911-40	0-100	102-301, 102-302, 102-303, 102-304, 3 patrones de ajuste	1200	320,00



102-911-40

mm



Especificaciones

Precisión	Ver lista de especificaciones
Graduación	0,01 mm
Escala	Tambor y casquillo acabados en cromo satinado
Planitud	0,6 μm
Superficies de medición	Contactos de metal duro, micro-lapeados
Husillo de medición	Avance husillo 0,5 mm, Ø 6,35 mm, con bloqueo de husillo
Presión de medida (N)	5-10 N
Paralelismo	2 μm para 25, 50, 75 mm modelo 3 3 μm para modelo 100 mm
Entregado	Incluye caja, patrón de ajuste (de 25 mm en adelante), Certificado de inspección (rango 0-50 mm)

Micrómetro de exteriores

Serie 103

- Modelo ligero para usos generales



Solo para 0-25, 25-50 mm

Especificaciones

Precisión	Ver lista de especificaciones
Graduación	0,01 mm / 0,001 mm
Escala	Tambor y casquillo acabados en cromo satinado
Planitud	0,6 µm para modelos hasta 300 mm 1 µm para modelos hasta 300 mm
Superficies de medición	Contactos de metal duro, micro-lapeados
Husillo de medición	avance husillo 0,5 mm con bloqueo de husillo
Paralelismo	(2+L/100) µm (mm), L = max. rango [0,00008+0,00004(L/4)]"
Medida de fuerza	5-10 N (desde 100 mm : 5-15 N) N
Entregado	Incluye caja, barra patrón de ajuste(desde 25mm), llave



103-137

Métrica

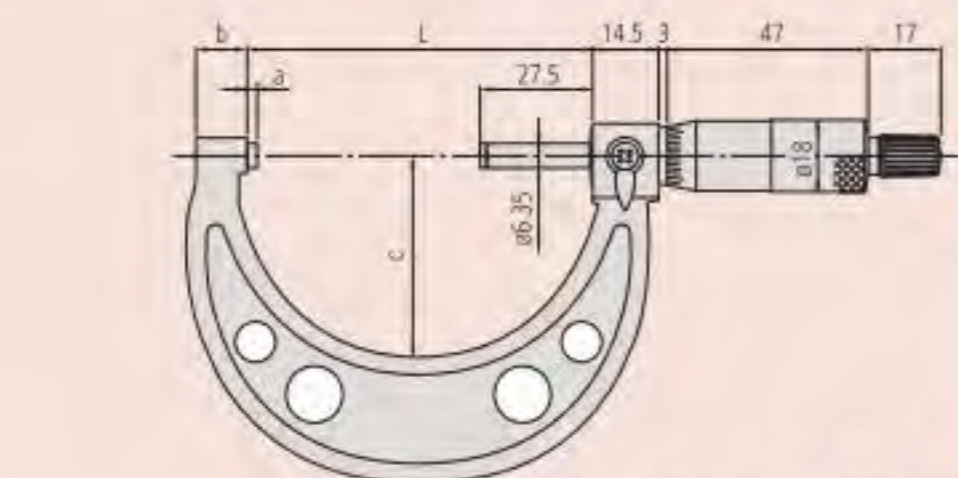
Graduación 0,001 mm

Ref.	Rango de medida [mm]	Precisión [µm]	L [mm]	a [mm]	b [mm]	c [mm]	d [mm]	Peso [g]	Precio [€]
103-129	0-25	±2	30,3	2,8	9	28	6,35	175	61,00
103-130	25-50	±2	55,3	2,8	10	38	6,35	215	69,00

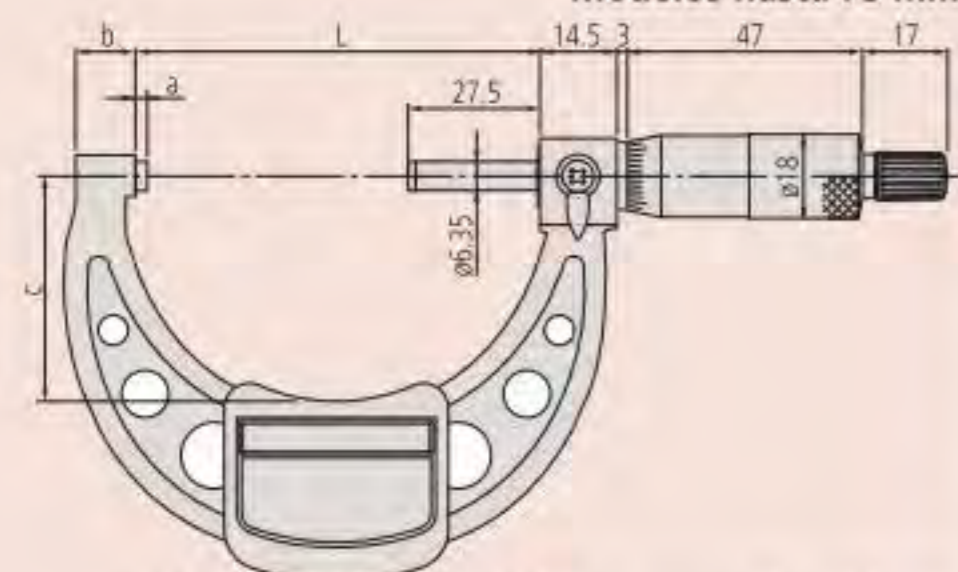
Métrica

Graduación 0,01 mm

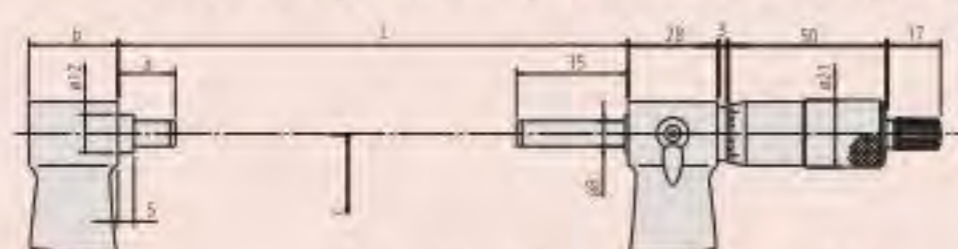
Ref.	Rango de medida [mm]	Precisión [µm]	L [mm]	a [mm]	b [mm]	c [mm]	d [mm]	Peso [g]	Precio [€]
103-137	0-25	±2	30,3	2,8	9	28	6,35	175	44,00
103-138	25-50	±2	55,3	2,8	10	38	6,35	215	64,00
103-139-10	50-75	±2	80,3	2,8	12	46	6,35	315	84,00
103-140-10	75-100	±3	105,3	2,8	14	57	6,35	375	91,00
103-141-10	100-125	±3	132,8	5,3	17	76	6,35	515	143,00
103-142-10	125-150	±3	158,2	5,7	19	90	6,35	665	159,00
103-143-10	150-175	±4	183,6	6,1	20	102	6,35	720	177,00
103-144-10	175-200	±4	208,8	6,3	19	115	6,35	920	194,00
103-145-10	200-225	±4	234,2	6,7	18	127	6,35	1080	217,00
103-146-10	225-250	±5	258	5,5	18	139	6,35	1255	240,00
103-147-10	250-275	±5	284	6,5	18	152	6,35	1405	253,00
103-148-10	275-300	±5	309	6,5	18	166	6,35	1565	271,00
103-149	300-325	±6	353	18	28	187	8	1985	344,00
103-150	325-350	±6	378	18	28	199	8	2155	372,00
103-151	350-375	±6	403	18	28	212	8	2305	401,00
103-152	375-400	±7	428	18	28	224	8	2455	431,00
103-153	400-425	±7	453	18	28	236	8	2715	463,00
103-154	425-450	±7	478	18	28	248	8	2965	495,00
103-155	450-475	±8	503	18	28	261	8	3215	525,00
103-156	475-500	±8	528	18	28	273	8	3450	568,00
103-157	500-525	±9	575	40	28	307	8	4060	635,00
103-158	525-550	±9	575	15	28	307	8	4080	663,00
103-159	550-575	±9	625	40	28	332	8	4500	701,00
103-160	575-600	±9	625	15	28	332	8	4525	730,00
103-161	600-625	±9	675	40	28	355	8	4915	782,00
103-162	625-650	±9	675	15	28	355	8	4930	816,00
103-163	650-675	±9	725	40	28	382	8	5200	855,00
103-164	675-700	±9	725	15	28	382	8	5215	894,00
103-165	700-725	±9	775	40	28	405	8	5835	935,00
103-166	725-750	±9	775	15	28	405	8	5860	967,00
103-167	750-775	±9	825	40	28	430	8	6385	1019,00
103-168	775-800	±9	825	15	28	430	8	6410	1061,00
103-169	800-825	±9	875	40	28	455	8	6925	1091,00
103-170	825-850	±9	875	15	28	455	8	6940	1122,00
103-171	850-875	±9	925	40	28	480	8	7565	1166,00
103-172	875-900	±9	925	15	28	480	8	7590	1209,00
103-173	900-925	±9	975	40	28	505	8	8215	1255,00
103-174	925-950	±9	975	15	28	505	8	8240	1303,00
103-175	950-975	±9	1025	40	28	530	8	8860	1350,00
103-176	975-1000	±9	1025	15	28	530	8	8880	1397,00



Modelos hasta 75 mm



Modelos 75 mm a 300 mm con cacha aislante



Modelos superiores a 300 mm

Juego de Micrómetros de exteriores

Serie 103

- Ejecución ligera para usos generales



103-913-50

Especificaciones

Graduación 0,01 mm

Métrica

Juego de micrómetros

Ref.	Rango de medida [mm]	Modelos incluidos	Peso [g]	Precio [€]
103-927-10	0-75	103-137, 103-138, 103-139-10, 2 patrones de ajuste	750	219,00
103-913-50	0-150	102-137, 103-138, 103-139-10, 103-140-10, 103-141-10, 103-142-10, 5 patrones de ajuste	2260	467,00
103-915-10	150-300	103-143-10, 103-144-10, 103-145-10, 103-146-10, 103-147-10, 103-148-10, 6 patrones de ajuste	7695	1178,00
103-914-50	0-300	Todos los micrómetros de 103-913-50 y 103-915-10 en un solo juego, 11 patrones de ajuste	9300	1826,00

Micrómetros con contador mecánico

Serie 193

Micrómetro de exteriores con contador mecánico

Lectura directa en contador digital mecánico.



193-101

Métrica

1. Con tambor de carraca (lectura 0,01 mm)

Ref.	Rango de medida [mm]	Precisión [μm]	L [mm]	a [mm]	b [mm]	c [mm]	Peso [g]	Precio [€]
193-101	0-25	±2	30	2,5	5	26	224	120,00
193-102	25-50	±2	55	2	8	32	275	179,00
193-103	50-75	±2	80	2	9	45	379	225,00
193-104	75-100	±3	105	2	9	57	489	247,00

Métrica

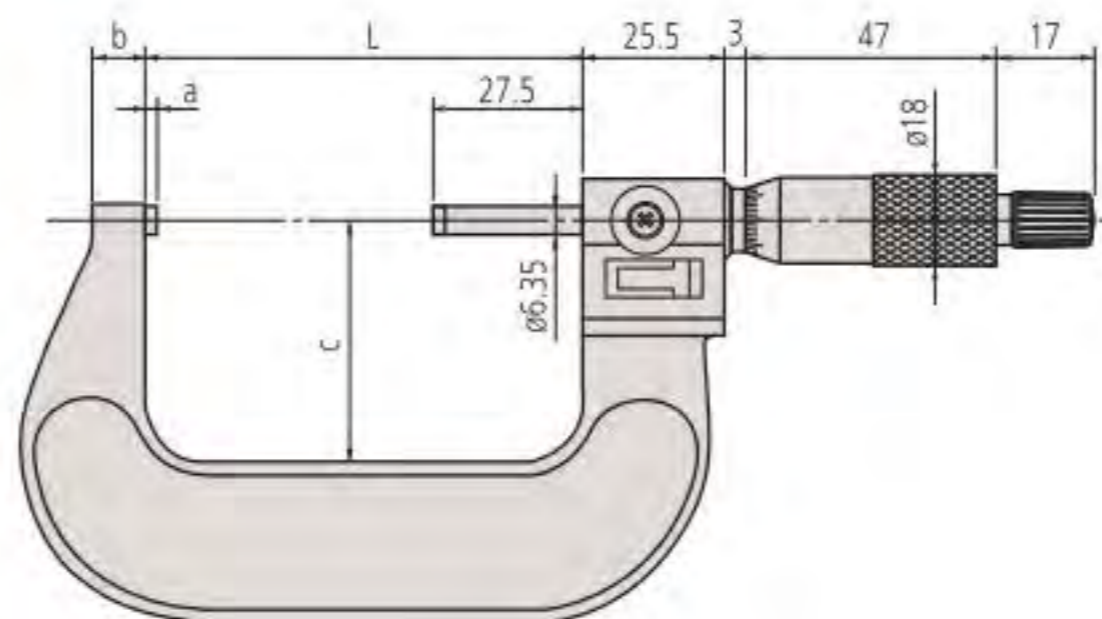
2. Con tambor de carraca (lectura 0,001 mm desde el nonio)

Ref.	Rango de medida [mm]	Precisión [μm]	L [mm]	a [mm]	b [mm]	c [mm]	Peso [g]	Precio [€]
193-111	0-25	±2	30	2,5	5	26	224	163,00
193-112	25-50	±2	55	2	8	32	275	200,00
193-113	50-75	±2	80	2	9	45	379	247,00
193-114	75-100	±3	105	2	9	57	489	273,00

Métrica

3. Juego de micrómetros

Ref.	Rango de medida [mm]	Modelos incluidos	Peso [g]	Precio [€]
193-901	0-75	193-101, 193-102, 193-103, 2 barras patrón.	820	515,00
193-902	0-100	193-101, 193-102, 193-103, 193-104, 3 barras patrón.	1367	757,00



Especificaciones

Precisión	Ver lista de especificaciones
Graduación	0,001 mm; 0,01 mm
Lectura de conteo	0,01 mm
Escala	Tambor y casquillo cromo en cromo satinado
Planitud	0,6 μm
Paralelismo	(2+L/100) μm, L = max. rango (mm)
Superficies de medición	Contactos de metal duro, micro-lapeados
Husillo de medición	Avance husillo 0,5 mm, con bloqueo de husillo
Presión de medida (N)	5-15 N
Entregado	Incluye caja, bloque patrón (a partir de 25 mm), llave



193-902

Micrómetro de Exteriores Digital con bocas intercambiables

Serie 340

- Tipo "DIGIMATIC", con salida de datos
- Con topes de medición intercambiables para el aprovechamiento del rango total de medición.



IP65

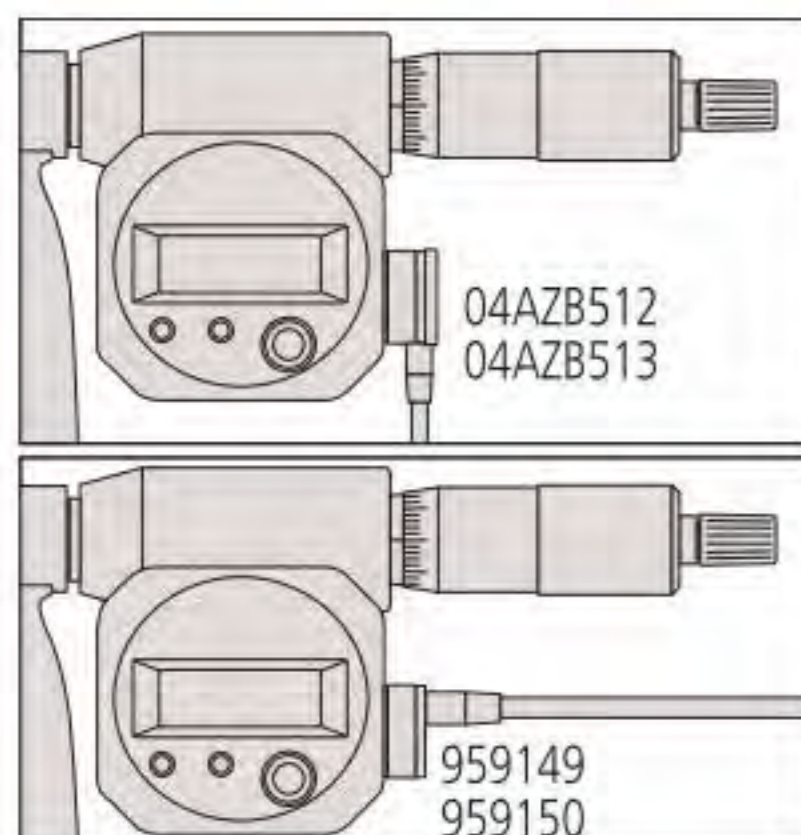
Hasta 300 mm



340-251-10

Métrica

Ref.	Rango de medida [mm]	Normas	Yunques intercambiables	Protección IP-65	Peso [kg]	Precio [€]
340-251-10	0-150	5	6	●	0,96	851,00
340-252-10	150-300	6	6	●	1,88	1061,00
340-520	300-400	4	4		2,6	1104,00
340-521	400-500	4	4		4,1	1145,00
340-522	500-600	4	4		5,5	1292,00
340-523	600-700	4	4		6,8	1387,00
340-524	700-800	4	4		8,2	1461,00
340-525	800-900	4	4		9,5	1544,00
340-526	900-1000	4	4		10,9	1618,00



Modelos superiores a 300 mm

		Serie 340			
		340-251-10	340-252-10	340-520 hasta 340-526	
Funciones					
Selector ZERO/ABS		●	●	●	
ON		●	●	●	
Auto apagado (después de 20 min de ultimo uso)		●	●	●	
2 Preselección		●	●	●	
Aviso de bajo voltaje		●	●	●	
Bloqueo de función (bloqueo de teclado)		●	●	●	
HOLD (retención de valor)		●	●	●	
Salida de datos		●	●	●	
Especificaciones					
Precisión		±(4+L/75) μm, L = Rango max. (mm) (excluyendo error de cuantificación)			
Resolución		0,001 mm; 0,001 mm; 0,001 mm (340-351-10)			
Escala		tambor y casquillo acabado en cromo satinado ø 18 mm (hasta 300 mm), ø 21 mm (a partir de 300 mm)			
Planitud		0,6 μm, 1 μm (más de 300 mm)			
Paralelismo		2μm/0,00008" para modelos hasta 75mm/3", 3μm/0,00012" para modelos hasta 150mm/6", (2+R/100)μm para modelos a partir de 150mm, R = max. rango (mm) ±[.00008"+.00004(R/4)]" para modelos a partir de 6" R = max. rango (inch)			
Superficies de medición		Templado, lapeado (anvil), contactos metal duro, lapeado (zona husillo)			
Husillo de medición		Con bloqueo de husillo, Ø 6,35 mm, Ø 8 mm (por encima de 300 mm) paso de avance 0,5 mm			
Duración batería		Aprox. 1,2 años, aprox. 1,8 años (más de 300 mm)			
Medida de fuerza		5-10 N, 10-14 N (más de 300 mm) N			
Entregado		Incluye caja, patrón de ajuste, insertos, llave, 1 batería (2 baterías sobre 300 mm)			

Accesorios opcionales

Ref.	Descripción	Precio €
05CZA662	Cable digimatic con botón Data (1 m)	75,00
05CZA663	Cable digimatic con botón Data (2 m)	85,00
02AZD790B	Cable de señal U-Wave	97,00
06ADV380B	Cable de señal USB (2 m)	117,00
04AZB512	Cable digimatic con botón Data (1 m)	77,00
04AZB513	Cable digimatic con botón Data (2 m)	87,00
959149	Cable digimatic con botón Data (1 m)	39,00
959150	Cable digimatic con botón Data (2 m)	45,00
02AZD790C	Cable de señal U-Wave	92,00
06ADV380C	Cable de señal USB (2 m)	102,00

05CZA662/05CZA663/02AZD790B/06ADV380B para modelos superiores a 300 mm
04AZB512/04AZB513/959149/959150/02AZD790C/06ADV380C para modelos superiores a 300 mm

Piezas consumibles

Ref.	Descripción	Precio €
938882	Batería SR-44	6,00

Micrómetro de Exteriores con contactos intercambiables

Serie 104

- Con topes intercambiables para cubrir el rango de medición.



104-135A

Métrica

Ref.	Rango de medida [mm]	Normas	Yunques intercambiables	Peso [kg]	Precio [€]
104-171	0-50	-	1	0,32	179,00
104-139A	0-100	3	4	0,79	384,00
104-135A	0-150	5	6	1,35	561,00
104-161A	50-150	4	4	1,35	530,00
104-140A	100-200	4	4	1,38	489,00
104-136A	150-300	6	6	2,65	714,00
104-141A	200-300	4	4	2,22	530,00
104-142A	300-400	4	4	3,31	683,00
104-143A	400-500	4	4	4,81	751,00
104-144A	500-600	4	4	6,35	1071,00
104-145A	600-700	4	4	7,72	1192,00
104-146A	700-800	4	4	9,08	1292,00
104-147A	800-900	4	4	10,41	1444,00
104-148A	900-1000	4	4	11,78	1554,00



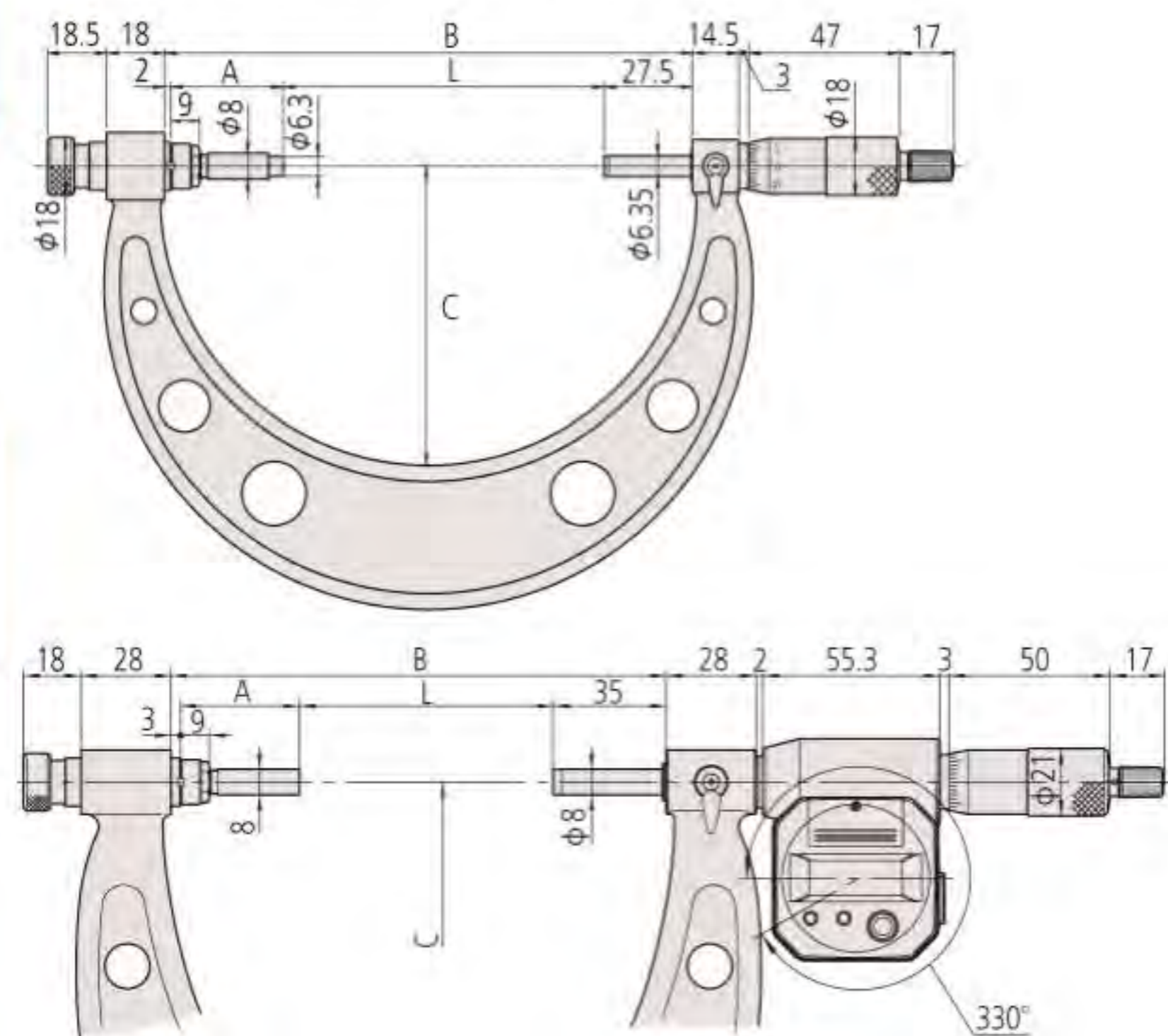
Especificaciones

Precisión	$\pm(4+L/75) \mu\text{m}$, L = rango max. (mm)
Graduación	0,01 mm
Escala	tambor y casquillo acabado en cromo satinado \varnothing 18 mm (hasta 300 mm), \varnothing 21 mm (a partir de 300 mm)
Planitud	0,6 μm para modelos hasta 300 mm 1 μm para modelos de más de 300 mm
Paralelismo	2 $\mu\text{m}/0,00008''$ para modelos hasta 75mm/3", 3 $\mu\text{m}/0,00012''$ para modelos hasta 150mm/6", (2+R/100) μm para modelos a partir de 150mm, R = max. rango (mm) $\pm[.00008''+.00004(R/4)]''$ para modelos a partir de 6" R = max. rango (inch)
Superficies de medición	Templado, lapeado, contactos metal duro, lapeado (zona husillo)
Husillo de medición	Con bloqueo de husillo, \varnothing 6,35 mm (hasta 300 mm), \varnothing 8 mm (a partir de 300 mm), avance de husillo 0,5 mm
Medida de fuerza	5-10 N, 10-14 N (más de 300 mm) N
Entregado	incluye caja, patrón de ajuste, insertos, llave

Micrómetro de Exteriores con contactos intercambiables

Serie 104/340

Contactos intercambiables opcionales para series 104 y 340



Nota: Los valores para B mm y C mm son válidos para todos los productos mostrados en las tablas inferiores:

B mm:
 Valor para el rango de medición:
 0/150 mm: 164,5; 150/300 mm: 314,5; 300/400 mm: 425; 400/500 mm: 525; 500/600 mm: 625; 600/700 mm: 725; 700/800 mm: 825; 800/900 mm: 925; 900/1000 mm: 1025

C mm: Valor para el rango de medición:
 0/150 mm: 90; 150/300 mm: 166; 300/400 mm: 220; 400/500 mm: 270; 500/600 mm: 332; 600/700 mm: 382; 700/800 mm: 430; 800/900 mm: 480; 900/1000 mm: 530

0 - 300 mm

Ident. Contactos intercambiables	M1 mm	M2 mm	M3 mm	M4 mm	M5 mm	M6 mm
Ref.	303950	303951	303952	303953	303954	303955
Precio [€]	18,00	18,00	17,00	16,00	15,00	15,00
L=0/150 mm	0-25	25-50	50-75	75-100	100-125	125-150
L=150/300 mm	150-175	175-200	200-225	225-250	250-275	275-300
A mm	135	110	85	60	35	10

300 - 1000 mm

Ident. Contactos intercambiables	M3 mm	M4 mm	M5 mm	M6 mm
Ref.	304001	304002	304003	304004
Precio [€]	18,00	18,00	17,00	15,00
L=300/400 mm	300-325	325-350	350-375	375-400
L=400/500 mm	400-425	425-450	450-475	475-500
L=500/600 mm	500-525	525-550	550-575	575-600
L=600/700 mm	600-625	625-650	650-675	675-700
L=700/800 mm	700-725	725-750	750-775	775-800
L=800/900 mm	800-825	825-850	850-875	875-900
L=900/1000 mm	900-925	925-950	950-975	975-1000
A mm	87	62	37	12

Micrómetro de Exteriores con contacto ajustable

Serie 105

- Construcción ligera con arco muy estable y robusto, diseñado para grandes capacidades de medida.
- El desplazamiento de husillo de 50 mm (or 2") proporciona un rango amplio comparado con los husillos de micrómetros convencionales.
- Los collares de yunque amplían el rango de medición aún más.
- Los patrones de ajuste suministrados cubren todo el rango de medición.

Especificaciones

Precisión	$\pm(6+L/75) \mu\text{m}$, L = Rango max. (mm)
Graduación	0,01 mm
Escala	Tambor y casquillo acabados en cromo satinado, \varnothing 21 mm
Planitud	1,3 μm
Paralelismo	$(2+L/100) \mu\text{m}$ (mm) [0,00008" + 0,00004(L/4)]" (pulgadas) L = max. Rango
Superficies de medición	Contactos de metal duro, micro-lapeados
Husillo de medición	Con bloqueo de husillo \varnothing 8 mm Avance 0,5 mm
Presión de medida (N)	5-10 N
Entregado	Incluye caja, patrones de ajuste (2 piezas), parada ajustable (para modelos de rango superior a 1000 mm)



Aplicación con final ajustable en la pieza



Cuello del yunque de extensión

Rango	L	a (distancia a fondo de pieza)
1000 - 1200 mm	1225	500 - 600
1200 - 1400 mm	1425	600 - 700
1400 - 1600 mm	1625	700 - 800
1600 - 1800 mm	1825	800 - 900
1800 - 2000 mm	2025	900 - 1000



105-105



105-408

Métrica

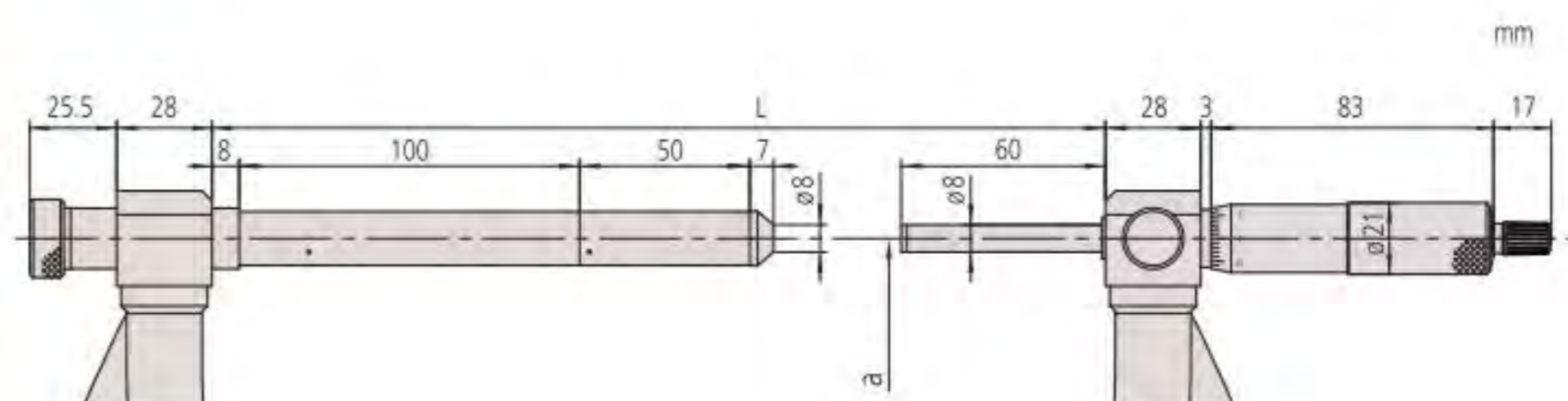
Anillo espaciador: 50mm

Ref.	Rango de medida [mm]	Collares de extensión [mm]	Peso [kg]	Precio [€]
105-103	500-600	50	5,53	1148,00
105-104	600-700	50	6,35	1192,00
105-105	700-800	50	7,17	1244,00
105-106	800-900	50	7,99	1376,00
105-107	900-1000	50	8,81	1566,00
105-408	1000-1100	50	10,49	2326,00
105-409	1100-1200	50	11,28	2621,00
105-410	1200-1300	50	12,05	2989,00
105-411	1300-1400	50	12,72	3274,00
105-412	1400-1500	50	13,4	3692,00
105-413	1500-1600	50	14,33	3997,00
105-414	1600-1700	50	15,26	4344,00
105-415	1700-1800	50	16,44	4554,00
105-416	1800-1900	50	18,1	5141,00
105-417	1900-2000	50	19,76	5463,00

Métrica

Extension Collar: 50 mm, 100 mm

Ref.	Rango de medida [mm]	Collares de extensión [mm]	Peso [kg]	Precio [€]
105-418	1000-1200	50, 100	13,77	2856,00
105-419	1200-1400	50, 100	15,77	3539,00
105-420	1400-1600	50, 100	17,91	4223,00
105-421	1600-1800	50, 100	20,8	4864,00
105-422	1800-2000	50, 100	22,76	5568,00



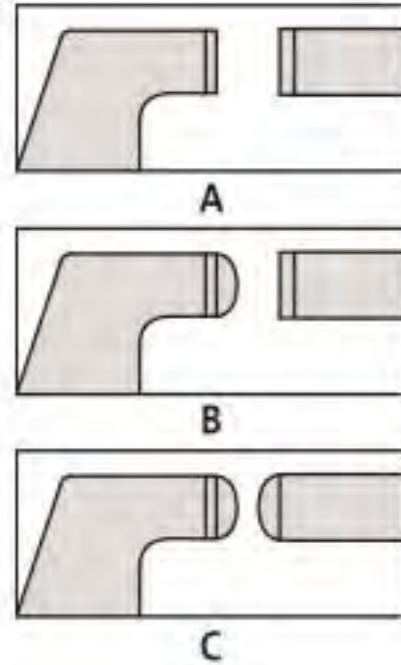
Micrómetros digitales para espesor de chapas

Serie 389

Micrómetro Digimatic construido con un arco profundo para medir el espesor de la pared de material, como planchas de chapa.

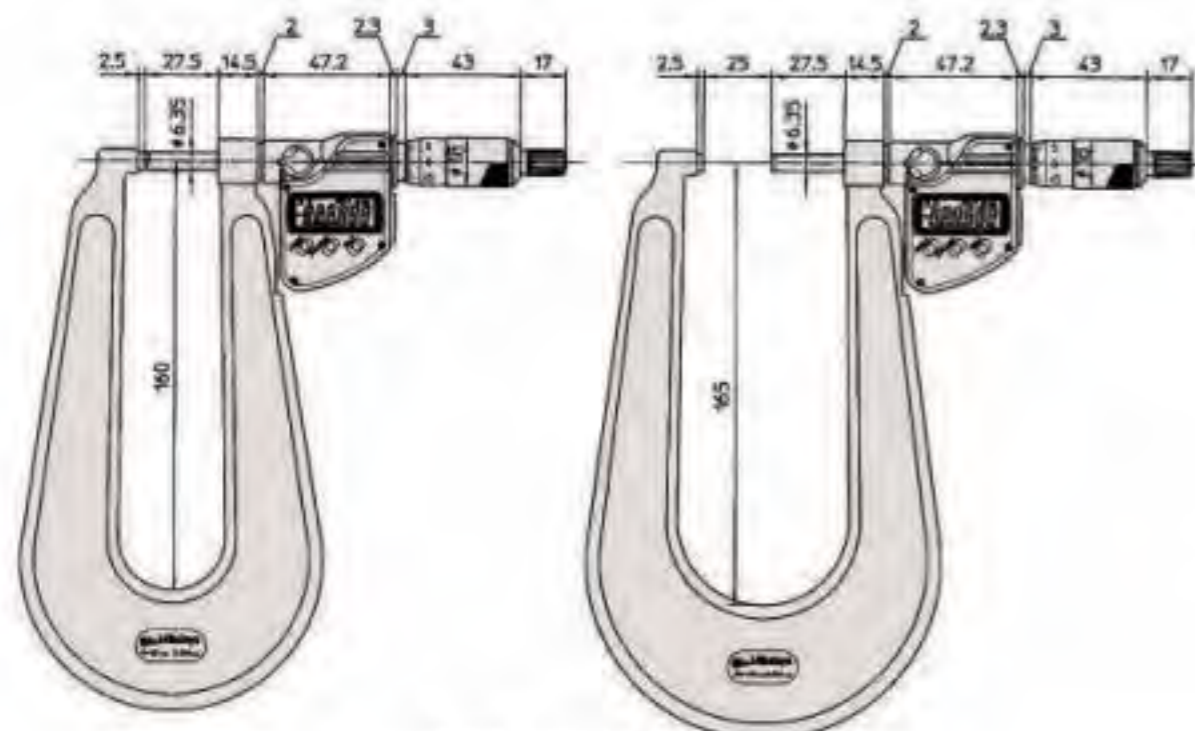


389-251

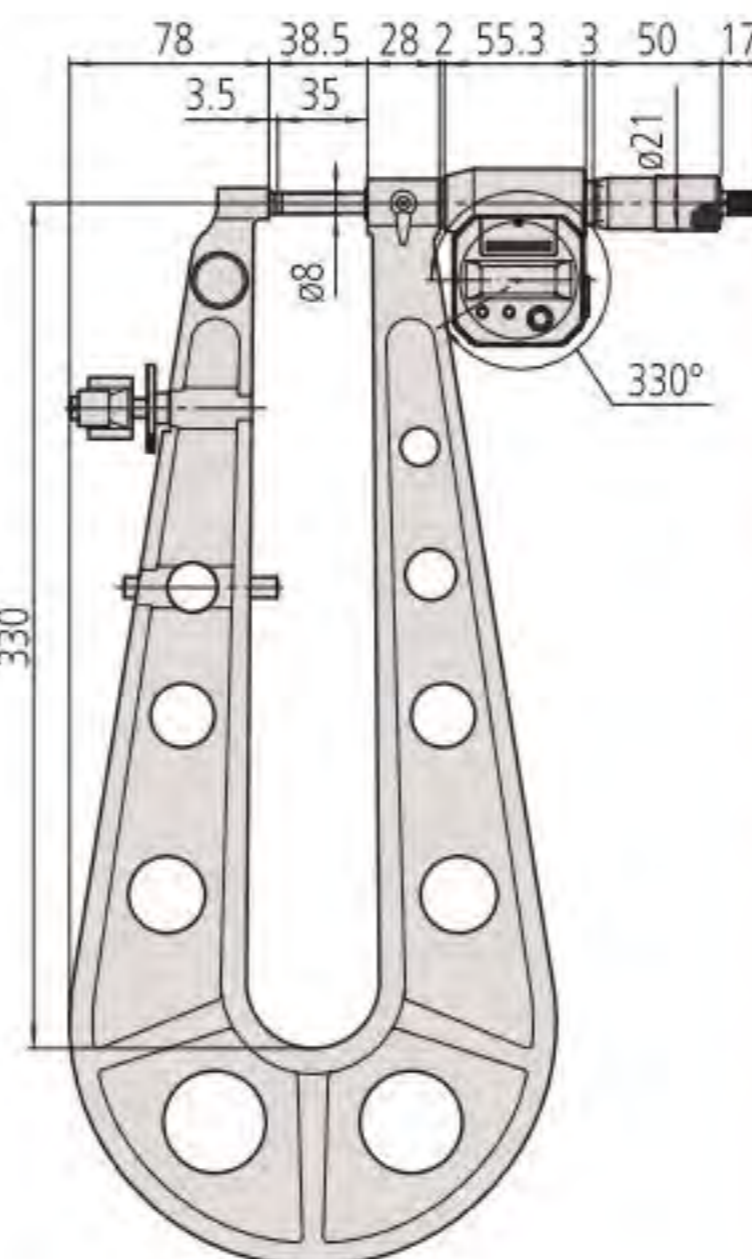


Métrica

Ref.	Rango de medida [mm]	Apoyo / Punta	Precisión [µm]	IP65	Peso [g]	Precio [€]
389-251	0-25	A	±4	●	840	594,00
389-261	0-25	B	±4	●	840	594,00
389-271	0-25	C	±4	●	840	594,00
389-514	0-25	A	±5	●	2750	1061,00
389-252	25-50	A	±4	●	920	641,00
389-262	25-50	B	±4	●	920	641,00
389-272	25-50	C	±4	●	920	641,00



0-25 mm / 25-50 mm



389-514

		Serie 389		
		389-251	hasta 389-272	389-514
Funciones				
ORIGEN		●	●	●
Selector ZERO/ABS		●	●	●
Auto apagado (después de 20 min de ultimo uso)		●	●	●
2 Preselección		●	●	●
Aviso de bajo voltaje		●	●	●
HOLD (retención de valor)		●	●	●
Salida de datos		●	●	●
Especificaciones				
Precisión	Referirse al listado de especificaciones (exceptuando error de cuantificación)			
Resolución	0,001 mm			
Presión de medida (N)	3-8, 10-14 (389-514) N			
Escala	Tambor y casquillo acabado en cromo satinado, ø 18 mm			
Planitud	0,6 µm para modelos con garganta de 110/160/165 mm, 1 µm para modelos con garganta de 330 mm			
Paralelismo	3 µm			
Superficies de medición	Contactos de metal duro, micro-lapeados			
Husillo de medición	ø 6,35 mm 8mm (389-514), avance husillo 0,5 mm, con bloqueo de husillo			
Duración batería	Aprox. 1,2 años/ aprox. 1,8 años (389-514)			
Entregado	Incluye caja, llave, 1 batería/2 baterías (389-514)			

Accesorios opcionales

Ref.	Descripción	Precio €
05CZA662	Cable digimatic con botón Data (1 m)	75,00
05CZA663	Cable digimatic con botón Data (2 m)	85,00
02AZD790B	Cable de señal U-Wave	97,00
06ADV380B	Cable de señal USB (2 m)	117,00
04AZB512	Cable digimatic con botón Data (1 m)	77,00
04AZB513	Cable digimatic con botón Data (2 m)	87,00
959149	Cable digimatic con botón Data (1 m)	39,00
959150	Cable digimatic con botón Data (2 m)	45,00
02AZD790C	Cable de señal U-Wave	92,00
06ADV380C	Cable de señal USB (2 m)	102,00

04AZB512/04AZB513/959149/959150/02AZD790C/06ADV380C para 389-514

Piezas consumibles

Ref.	Descripción	Precio €
938882	Batería SR-44	6,00



Cable Digimatic para 389-514

Micrómetros para espesor de chapas

Serie 118

El Micrómetro Sheet Metal está diseñado con un arco de gran escote para medir el espesor de planchas de materiales a una distancia mayor desde el borde.



118-102

Especificaciones

Precisión	Ver lista de especificaciones
Graduación	0,01mm
Escala	Tambor y casquillo acabados en cromo satinado, \varnothing 18 mm o \varnothing 21 mm
Planitud	0,6 μ m para modelos con garganta de 110/160/165 mm, 1 μ m para modelos con garganta de 300 mm
Paralelismo	3 μ m
Superficies de medición	Contactos de metal duro, rectificadas, acabado micro-lapeado
Husillo de medición	Con bloqueo de husillo, profundidad de la garganta hasta 150 mm : \varnothing 6,35 mm profundidad de la garganta hasta 300 mm : \varnothing 8 mm avance husillo 0,5 mm
Presión de medida (N)	3-8 N
Entregado	Incluye caja, llave y patron (a partir de 25mm)



Tipo A: Plano-Plano



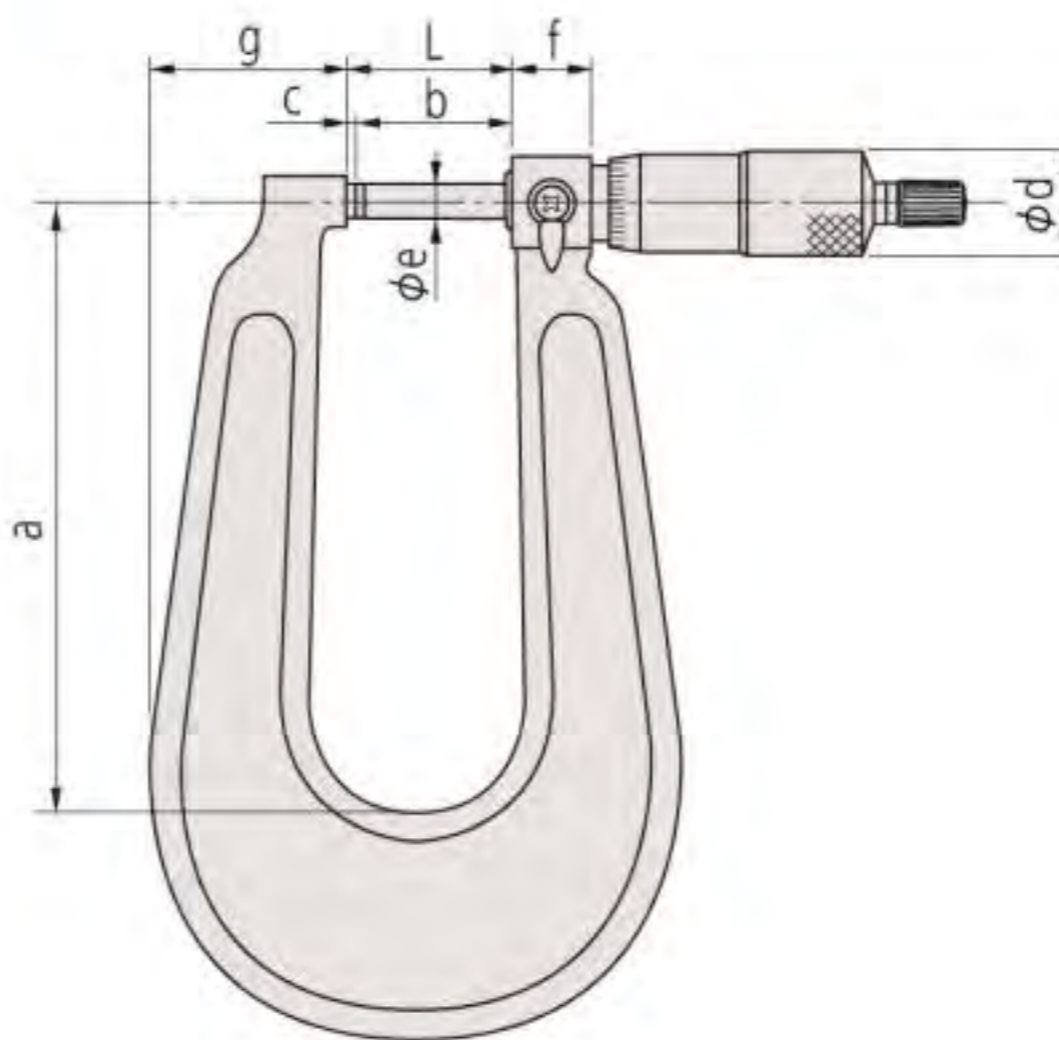
Tipo B: Esférico-Plano



Tipo C : Esférico-esférico

Métrica

Ref.	Rango de medida [mm]	Apoyo / Punta	Precisión [μ m]	L [mm]	a mm [mm]	b [mm]	c [mm]	d [mm]	e [mm]	f [mm]	g [mm]	Peso [g]	Precio [€]
118-101	0-25	A	± 4	30,3	110	27,5	2,8	18	6,35	14,5	39	445	217,00
118-102	0-25	A	± 4	30,3	160	27,5	2,8	18	6,35	14,5	48	740	217,00
118-103	0-25	A	± 5	38,5	330	35	3,5	21	8	28	84	2650	441,00
118-110	25-50	A	± 4	55,3	165	27,5	2,5	18	6,35	14,5	45	820	232,00
118-114	0-25	B	± 4	30,3	160	27,5	2,8	18	6,35	14,5	48	740	287,00
118-118	0-25	C	± 4	30,3	160	27,5	2,8	18	6,35	14,5	48	740	287,00
118-126	25-50	C	± 4	55,3	165	27,5	2,5	18	6,35	14,5	48	820	232,00



Micrómetros para para espesor de chapas con disco graduado

Serie 119

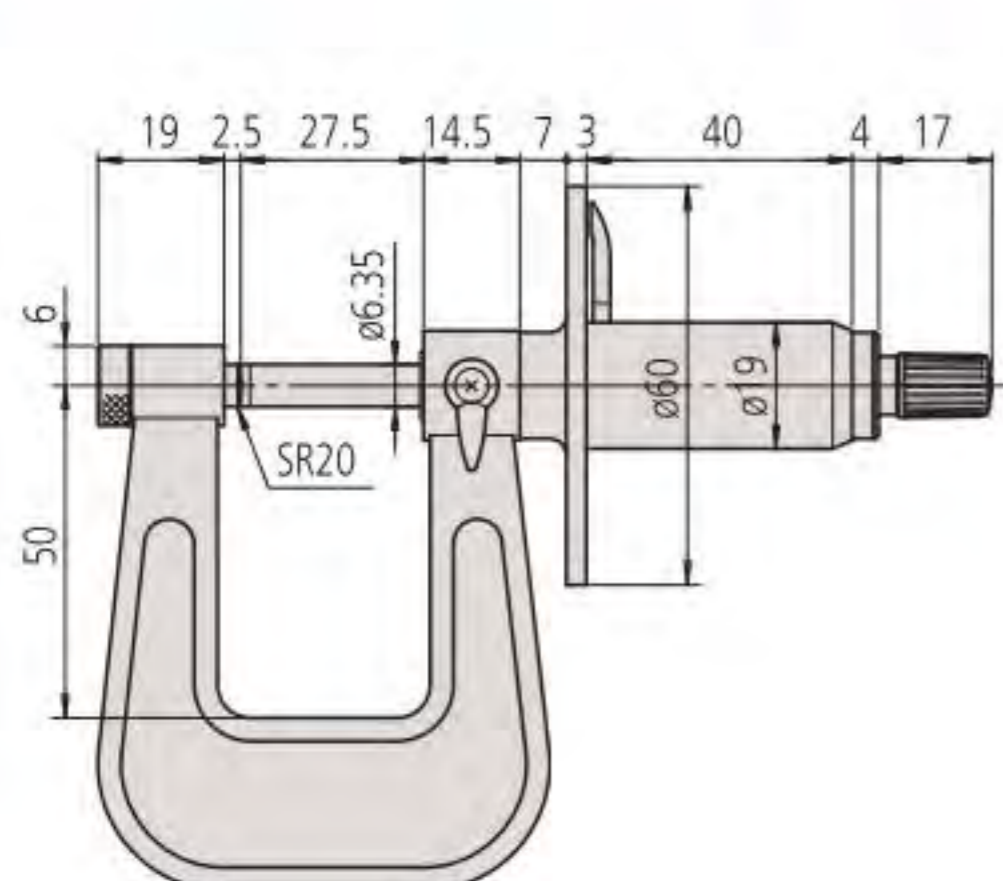
Para la medición de láminas y bandas de metal.



119-202

Métrica Modelo lectura de reloj

Ref.	Rango de medida [mm]	Precisión [μ m]	Garganta [mm]	Peso [g]	Precio [€]
119-202	0-25	± 4	50	305	298,00



Especificaciones

Precisión	Ver lista de especificaciones
Graduación	0,01 mm
Escala	Tambor y casquillo acabados en cromo satinado
Superficies de medición	Boca convexa y husillo a nivel
Husillo de medición	Con bloqueo de husillo, \varnothing 6,35 mm



La serie 119 lleva una esfera graduada para una rápida y fácil lectura.

Micrómetro de Exteriores con patas de medida

Serie 343

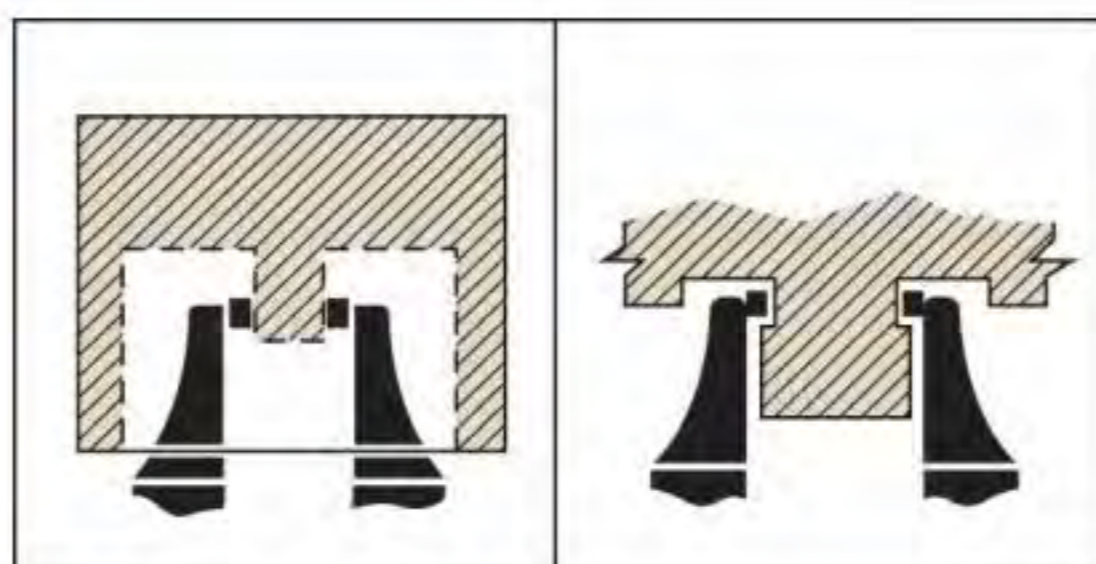
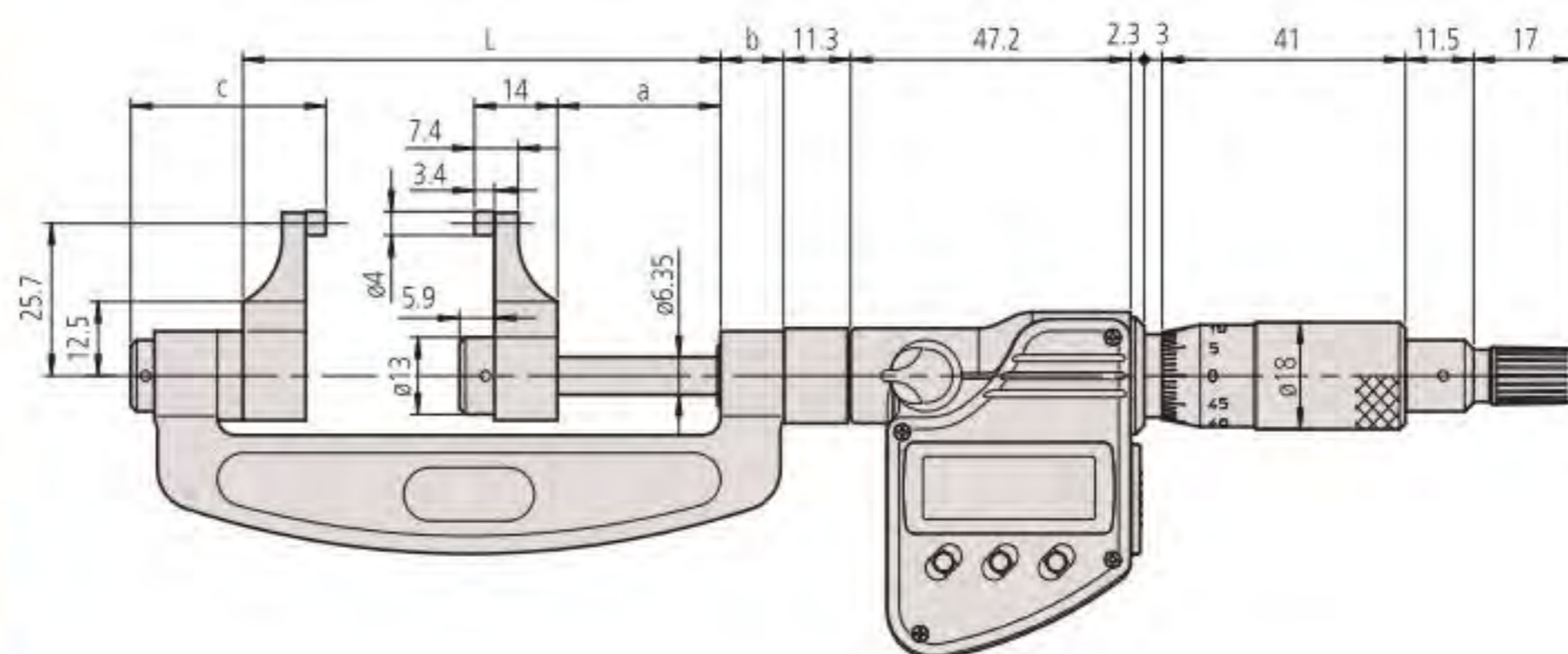
Este micrómetro Digimatic está especialmente diseñado para medir cotas que presentan problemas de accesibilidad



343-250

Métrica

Ref.	Rango de medida [mm]	Precisión [μm]	L [mm]	a [mm]	b [mm]	c [mm]	Peso [g]	Precio [€]
343-250	0-25	±5	55,5	27,5	10,6	32,9	320	720,00
343-251	25-50	±6	80,5	27,5	10,6	32,9	340	782,00
343-252	50-75	±7	105,5	27,5	10,6	32,9	390	825,00
343-253	75-100	±8	130,5	27,5	10,6	32,9	440	862,00



Funciones	Serie 343
ORIGEN	●
Selector ZERO/ABS	●
Auto apagado (después de 20 min de ultimo uso)	●
Aviso de bajo voltaje	●
HOLD (retención de valor)	●
Salida de datos	●

Especificaciones

Precisión	Referirse al listado de especificaciones (exceptuando error de cuantificación)
Resolución	0,001 mm
Escala	Tambor y casquillo acabados en cromo satinado, ø 18 mm
Planitud	0,3 μm
Paralelismo	(3+L/75) μm (mm) [0,00012" + 0,00004(L/3)]" (inch) L = max. Rango
Superficies de medición	Contactos de metal duro, micro-lapeados
Husillo de medición	Con bloqueo de husillo, Ø 6,35 mm, paso de avance 0,5 mm
Presión de medida (N)	1-6 N
Duración batería	aprox. 1,2 años
Entregado	Incluye caja, patrón de ajuste(desde 25mm), llave, 1 batería

Accesorios opcionales

Ref.	Descripción	Precio €
05CZA662	Cable digimatic con botón Data (1 m)	75,00
05CZA663	Cable digimatic con botón Data (2 m)	85,00
02AZD790B	Cable de señal U-Wave	97,00
06ADV380B	Cable de señal USB (2 m)	117,00

Piezas consumibles

Ref.	Descripción	Precio €
938882	Batería SR-44	6,00



Micrómetro de Exteriores con patas de medida

Serie 143

Este micrómetro de exteriores con patas de medida está diseñado para medir cotas que presentan problemas de accesibilidad.



143-101

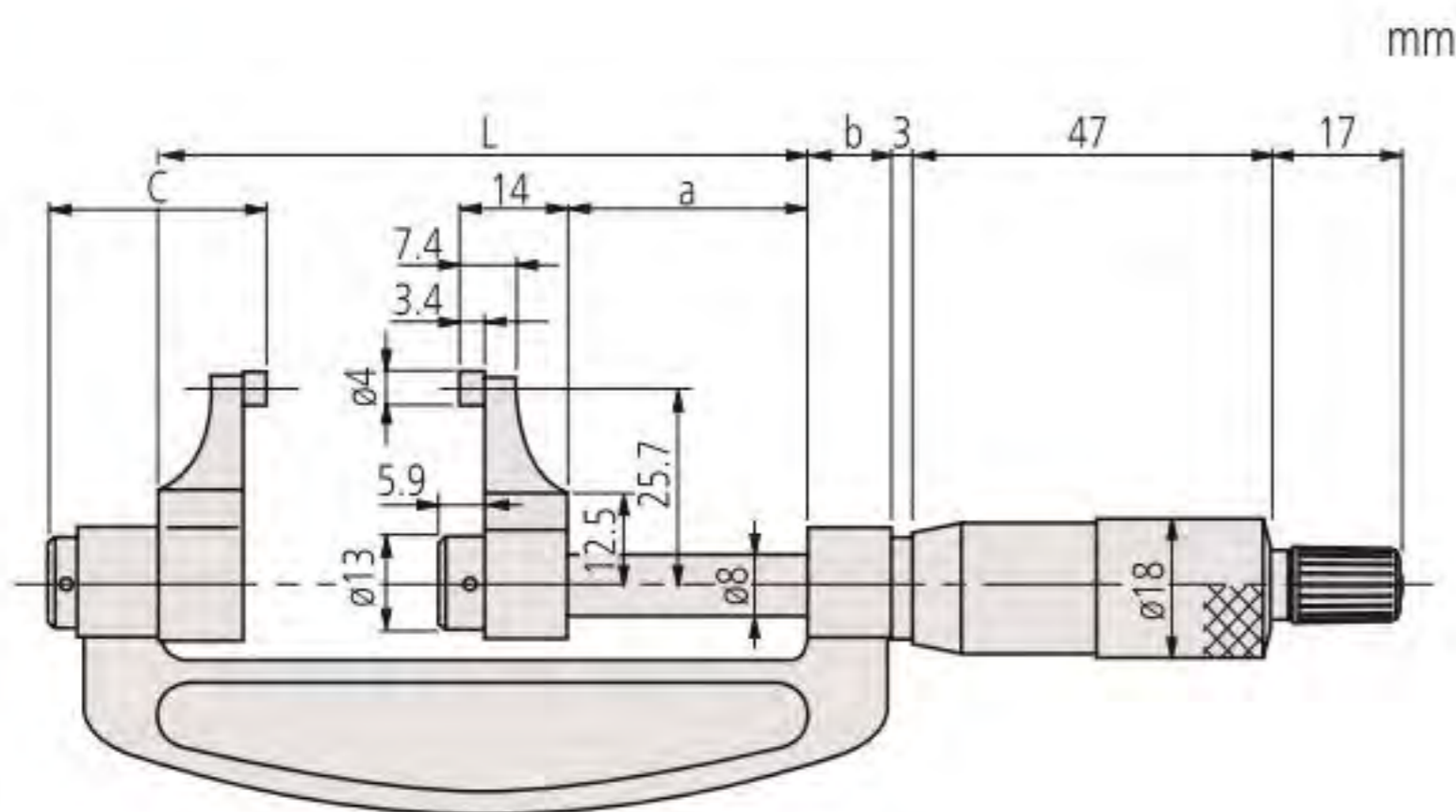
Métrica

Ref.	Rango de medida [mm]	Precisión [μm]	L [mm]	a [mm]	b [mm]	c [mm]	Peso [g]	Precio [€]
143-101	0-25	±5	59,8	31,8	10,6	28,6	210	310,00
143-102	25-50	±6	84,8	31,8	10,6	28,6	230	327,00
143-103	50-75	±7	109,8	31,8	10,6	28,6	280	390,00
143-104	75-100	±8	134,8	31,8	10,6	28,6	330	411,00
143-105	100-125	±9	159,8	31,8	10,6	28,6	400	418,00
143-106	125-150	±9	184,8	31,8	10,6	28,6	450	434,00
143-107	150-175	±10	209,8	31,8	10,6	28,6	520	469,00
143-108	175-200	±10	234,8	31,8	10,6	28,6	600	504,00
143-109	200-225	±11	255,8	27,8	14,5	32,5	690	520,00
143-110	225-250	±11	280,8	27,8	14,5	32,5	790	533,00
143-111	250-275	±12	305,8	27,8	14,5	32,5	900	592,00
143-112	275-300	±12	330,8	27,8	14,5	32,5	920	629,00



Especificaciones

Precisión	Ver lista de especificaciones
Graduación	0,01mm
Escala	Tambor y casquillo acabados en cromo satinado, ø 18 mm
Planitud	0,3 μm
Paralelismo	(3+L/75) μm (mm) [0,00012"+0,00004(L/3)]" (inch) L = max. Rango
Superficies de medición	Contactos de metal duro, micro-lapeados
Husillo de medición	Ø 6,35 mm, avance de husillo 0,5 mm
Presión de medida (N)	1-6 N
Entregado	Incluye caja, bloque patrón (desde 25mm), llave



Micrómetro de contactos intercambiables

Serie 116

Micrómetro especial con alojamientos para pares de contactos

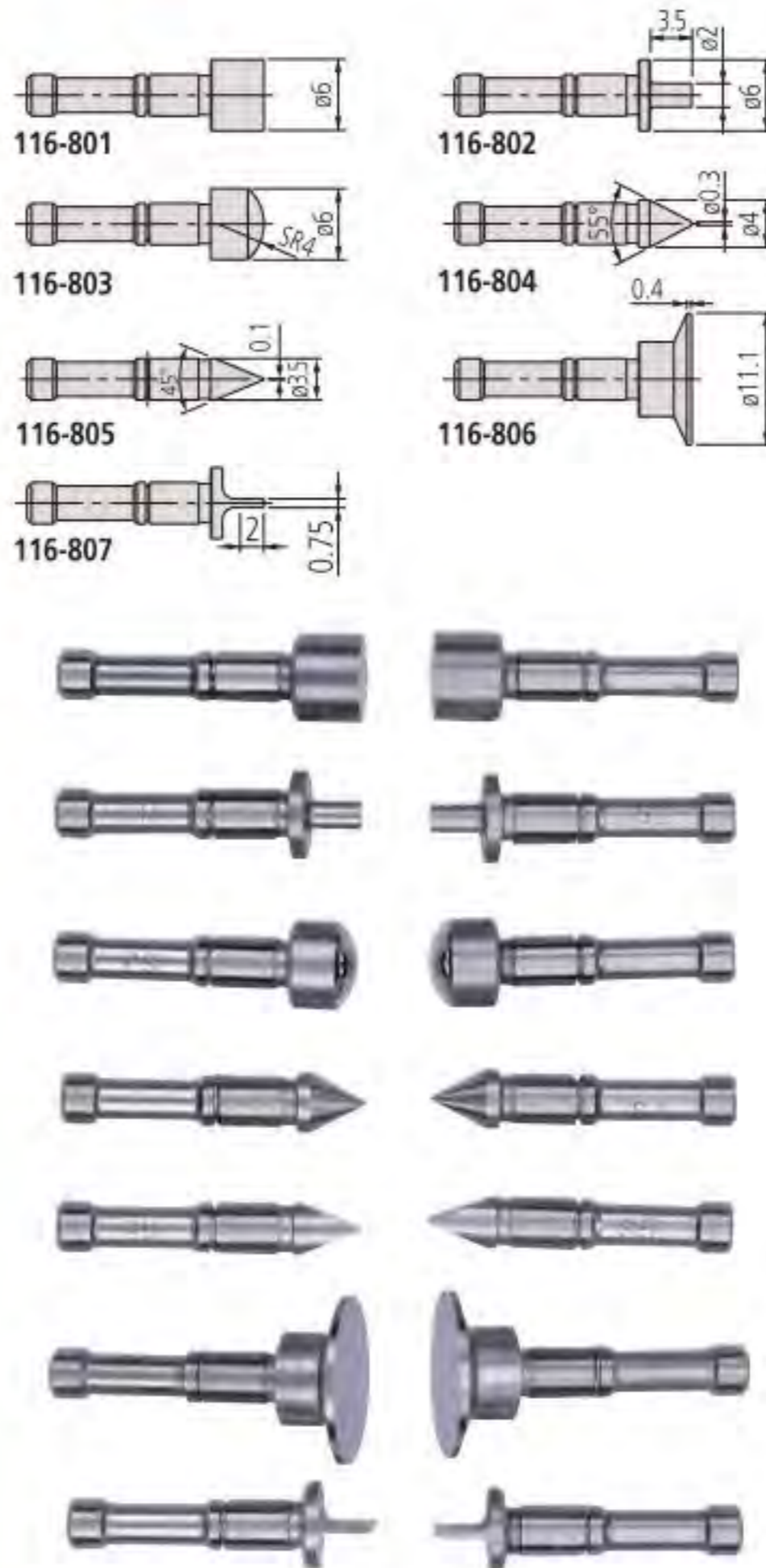
- Husillo no giratorio. Admite siete opciones de contactos intercambiables; (plano, husillo, esférico, punto, arista viva, disco, y alabe) para cubrir un mayor rango de aplicaciones.
- Insertos opcionales para la medición de roscas (pareja en V y cono) también están disponibles.
- Con carraca tope para realizar fuerza constante de medición.



116-101

Métrica

Ref.	Rango de medida [mm]	Precisión [μ m]	Peso [g]	Precio [€]
116-101	0-25	± 4	250	388,00
116-102	25-50	± 4	300	471,00



Especificaciones

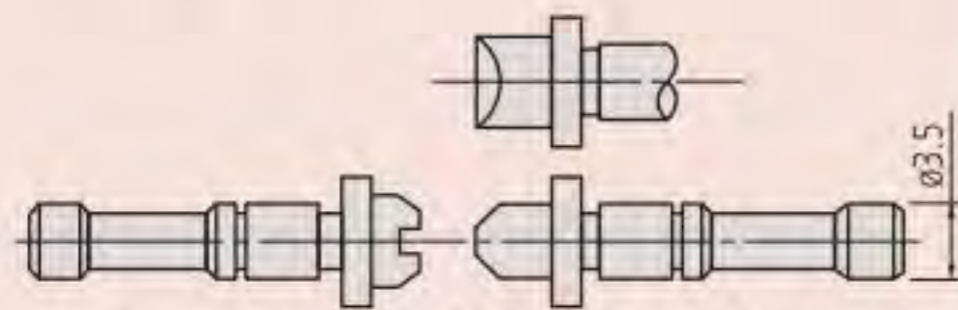
Precisión	Ver lista de especificaciones
Graduación	0,01mm
Escala	Tambor y casquillo acabados en cromo satinado, ϕ 18 mm
Husillo de medición	ϕ 8 mm, paso husillo 0,5 mm
Presión de medida (N)	5-10 N
Entregado	Incluye estuche, patrón plano y de rosca a 60° (desde capacidad 25mm), llave apoyos intercambiables / contactos no incluidos

Accesorios opcionales

Ref.	Descripción	Precio €
116-801	Contactos de medición (planos)	60,00
116-802	Contactos de medición (ranurados)	60,00
116-803	Contactos de medición (esféricas)	60,00
116-804	Contactos de medición (punta)	60,00
116-805	Contactos de medición (cuchilla)	60,00
116-806	Contactos de medición (disco)	60,00
116-807	Contactos de medición (hoja)	60,00
116-800	7 parejas de contactos de medición No. 116-801 to -807	347,00
116-830	6 parejas de contactos para medición de roscas métricas, paso 0,4-7 mm	347,00

116-830 :

- 0,4-0,5 mm/64-48TPI (116-831)
- 0,6-0,9 mm/44-28TPI (116-832)
- 1-1,75 mm/24-14TPI (116-833)
- 2-3 mm/13-9TPI (116-834)
- 3,5-5mm/8-5TPI (116-835)
- 5,5-7mm/4,5-3,5TPI (116-836)



Contactos intercambiables disponibles en pares.

Micrómetro digital para comprobación de roscas

Serie 326

- Las puntas intercambiables opcionales en cono y uve, permiten la medición de una amplia gama de métrica/unificada y diámetros de paso Whitworth roscados.



IP65



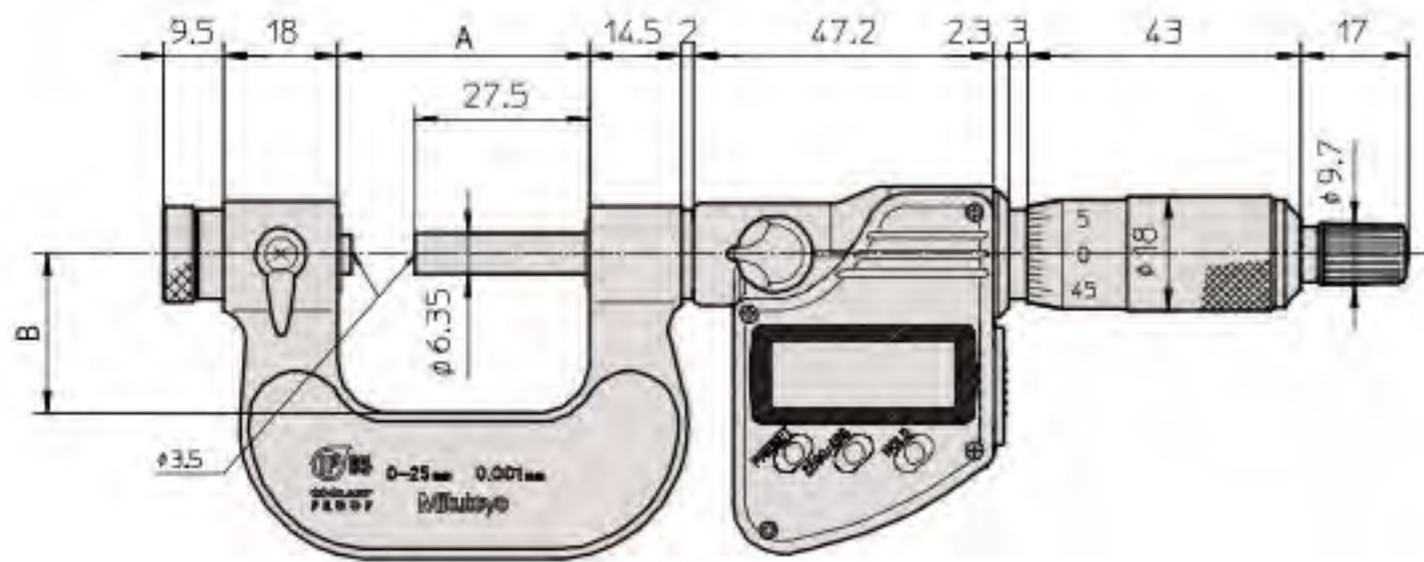
326-251-10
con puntas opcionales



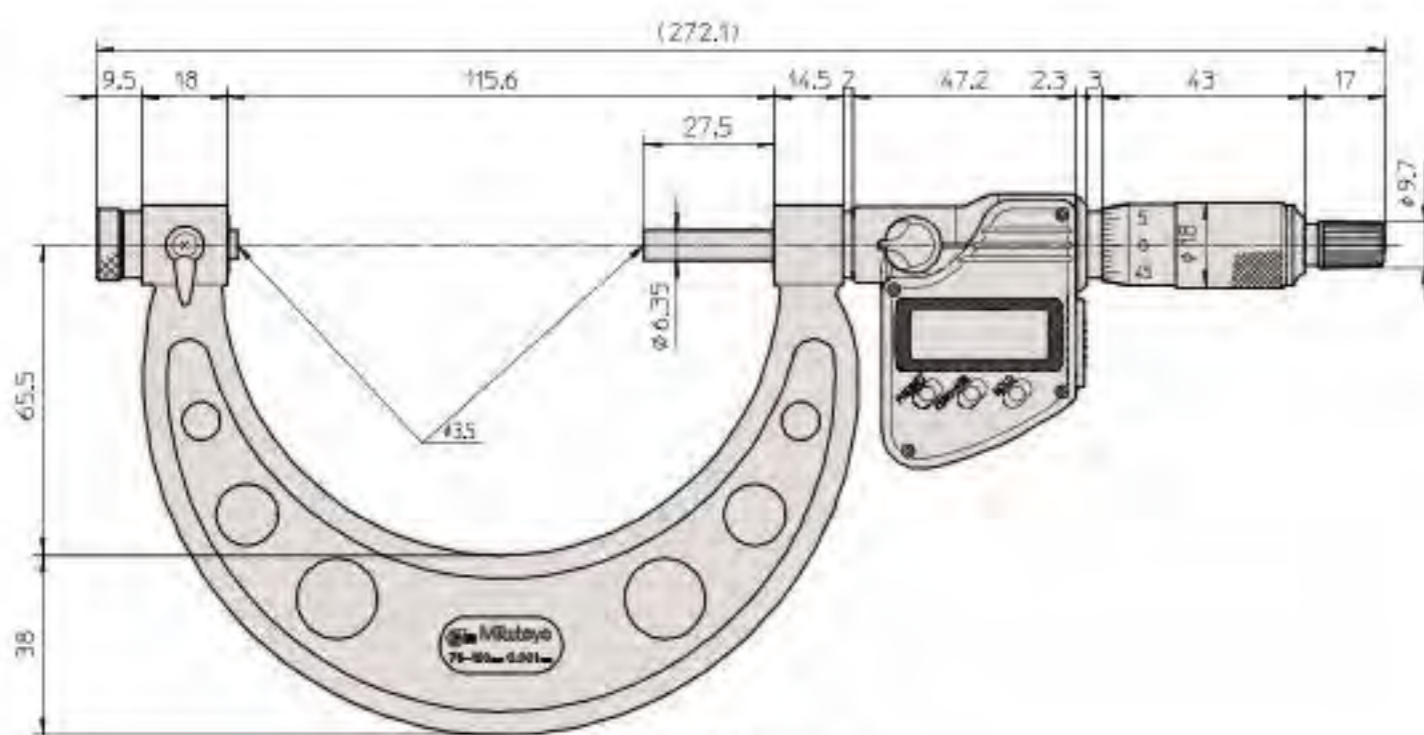
Pares de contactos opcionales

Métrica

Ref.	Rango de medida [mm]	Precisión [μm]	A [mm]	B [mm]	Peso [g]	Precio [€]
326-251-10	0-25	±4	39,5	25	350	835,00
326-252-10	25-50	±4	64,5	32	380	856,00
326-253-10	50-75	±4	90	45	470	877,00
326-254-10	75-100	±5	115,6	65,5	510	924,00



0-75 mm



75-100 mm



Pareja de puntas yunque/husillo

Funciones	Serie 326
Selector ZERO/ABS	●
Auto apagado (después de 20 min de ultimo uso)	●
2 Preselección	●
Aviso de bajo voltaje	●
Bloqueo de función (bloqueo de teclado)	●
HOLD (retención de valor)	●
Salida de datos	●

Especificaciones

Precisión	Referirse al listado de especificaciones (exceptuando error de cuantificación)
Resolución	0,001 mm
Escala	Tambor y casquillo acabados en cromo satinado, ø 18 mm
Husillo de medición	Con bloqueo de husillo, Ø 6,35 mm, paso de avance 0,5 mm
Presión de medida (N)	5-10 N
Duración batería	Aprox. 1,2 años
Entregado	Incluye caja, patrón de ajuste(60°) (de 25 mm en adelante), llave, 1 batería

Accesorios standard

Ref.	Descripción
167-261	Patrón de ajuste 25 mm/60°
167-262	Patrón de ajuste 50 mm/60°
167-263	Patrón de ajuste 75 mm/60°

Accesorios opcionales

Ref.	Descripción	Precio €
05CZA662	Cable digimatic con botón Data (1 m)	75,00
05CZA663	Cable digimatic con botón Data (2 m)	85,00
02AZD790B	Cable de señal U-Wave	97,00
06ADV380B	Cable de señal USB (2 m)	117,00
167-272	Patrón de ajuste 25 mm/55°	52,00
167-273	Patrón de ajuste 50 mm/55°	58,00
167-274	Patrón de ajuste 75 mm/55°	71,00
167-275	Patrón de ajuste 100 mm/55°	80,00

Piezas consumibles

Ref.	Descripción	Precio €
938882	Batería SR-44	6,00

Micrómetro de roscas con contactos intercambiables

Serie 126

- Las puntas intercambiables opcionales en cono y uve, permiten la medición de una amplia gama de métrica/unificada y diámetros de paso Whitworth roscados.

Especificaciones

Precisión	Ver lista de especificaciones
Graduación	0,01 mm
Escala	Tambor y casquillo acabados en cromo satinado, Ø 18 mm
Husillo de medición	Avance husillo 0,5 mm, Ø 6,35 mm, con bloqueo de husillo
Presión de medida (N)	5-10 N
Entregado	Incluye estuche, bloque patrón (60°) (a partir de 25mm), llave Varillas intercambiables/no incluye puntas para husillo

Accesorios standard

Ref.	Descripción
167-261	Patrón de ajuste 25 mm/60°
167-262	Patrón de ajuste 50 mm/60°
167-263	Patrón de ajuste 75 mm/60°
167-264	Patrón de ajuste 100 mm/60°
167-265	Patrón de ajuste 125 mm/60°
167-266	Patrón de ajuste 150 mm/60°
167-267	Patrón de ajuste 175 mm/60°
167-268	Patrón de ajuste 200 mm/60°
167-269	Patrón de ajuste 225 mm/60°
167-270	Patrón de ajuste 250 mm/60°
167-271	Patrón de ajuste 275 mm/60°

Accesorios opcionales

Ref.	Descripción	Precio €
167-272	Patrón de ajuste 25 mm/55°	52,00
167-273	Patrón de ajuste 50 mm/55°	58,00
167-274	Patrón de ajuste 75 mm/55°	71,00
167-275	Patrón de ajuste 100 mm/55°	80,00
167-276	Patrón de ajuste 125 mm/55°	90,00
167-277	Patrón de ajuste 150 mm/55°	90,00
167-278	Patrón de ajuste 175mm/55°	107,00
167-279	Patrón de ajuste 200 mm/55°	107,00
167-280	Patrón de ajuste 225 mm/55°	111,00
167-281	Patrón de ajuste 250 mm/55°	111,00
167-282	Patrón de ajuste 275 mm/55°	115,00



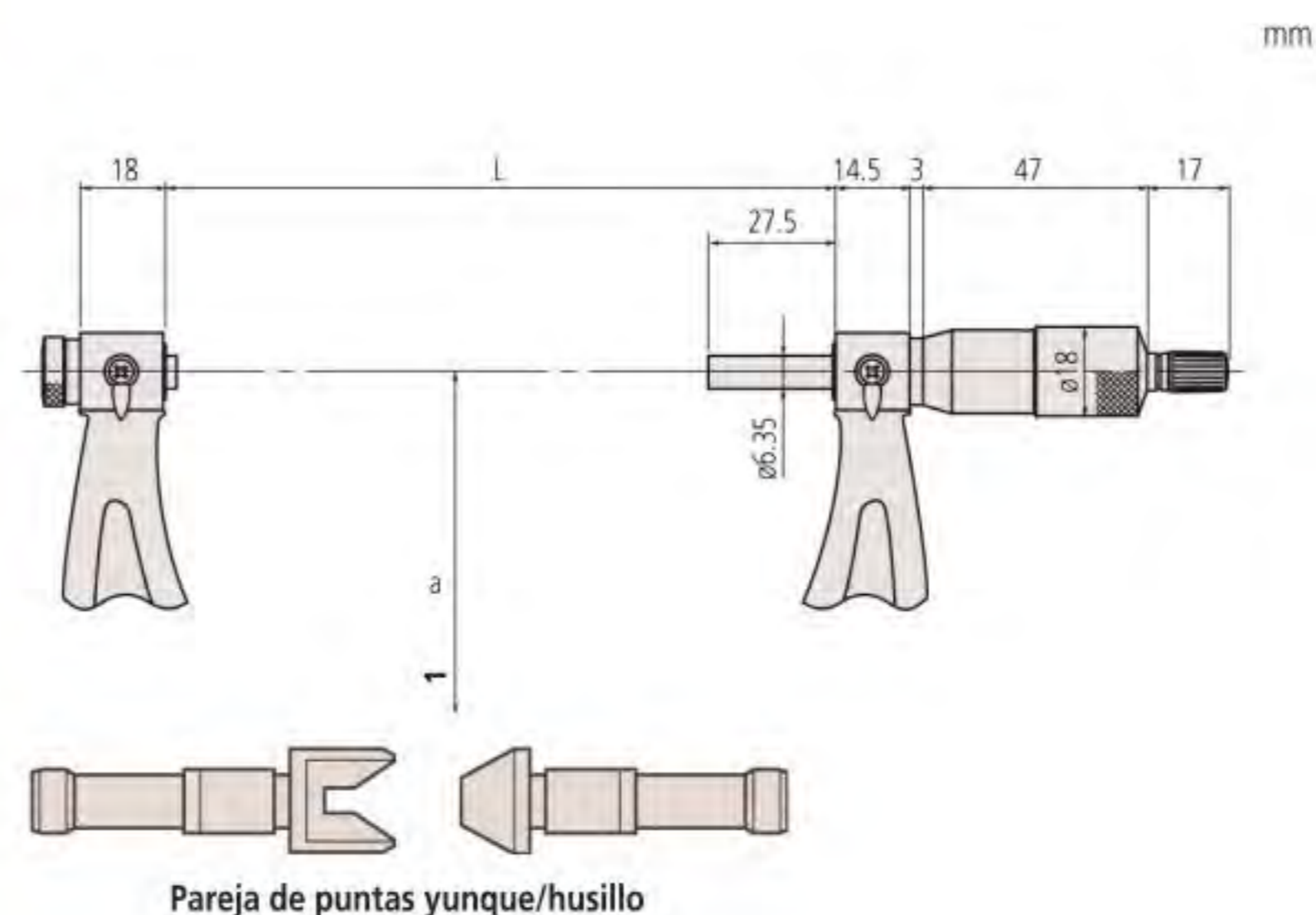
126-125



Pares de contactos opcionales.

Métrica

Ref.	Rango de medida [mm]	Precisión [µm]	L [mm]	a [mm]	Peso [g]	Precio [€]
126-125	0-25	±4	39,5	25	240	294,00
126-126	25-50	±4	64,5	32	290	353,00
126-127	50-75	±4	90	45	390	392,00
126-128	75-100	±5	115,6	65	450	415,00
126-129	100-125	±5	140,6	79	530	430,00
126-130	125-150	±5	165,6	93	620	520,00
126-131	150-175	±6	190,5	105	730	572,00
126-132	175-200	±6	214,5	120	860	611,00
126-133	200-225	±6	240,5	131	1030	639,00
126-134	225-250	±7	265,5	144	1200	702,00
126-135	250-275	±7	290,5	156	1370	767,00
126-136	275-300	±7	314,5	171	1540	822,00

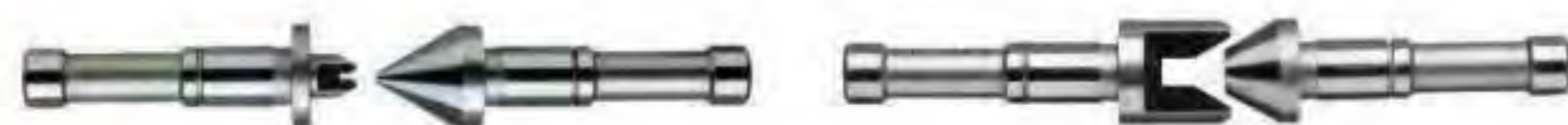


mm

Micrómetro de roscas con contactos intercambiables

Serie 126

Pares de contactos opcionales



Pares de contactos individuales de medición

Ref.	Precisión	Observaciones	Paso métrico	Roscas UNF/pulgadas	Roscas Whitworth/pulgadas	Precio [€]
126-801	±30'	M1 (U1)	0,4-0,5	48-64		60,00
126-802	±20'	M2 (U2)	0,6-0,9	28-44		60,00
126-803	±15'	M3 (U3)	1-1,75	14-24		60,00
126-804	±10'	M4 (U4)	2-3	9-13		60,00
126-805	±10'	M5 (U5)	3,5-5	5-8		60,00
126-806	±10'	M6 (U6)	5,5-7	3,5-4,5		60,00
126-811	±30'	W1			48-60	60,00
126-812	±30'	W2			40-48	60,00
126-813	±20'	W3			32-40	60,00
126-814	±20'	W4			24-32	60,00
126-815	±15'	W5			18-24	60,00
126-816	±15'	W6			14-18	60,00
126-817	±10'	W7			10-14	60,00
126-818	±10'	W8			7-10	60,00
126-819	±10'	W9			4,5-7	60,00
126-820	±10'	W10			3,5-4,5	60,00

Juegos de contactos de medición Métricos UNF (incluye los artículos desde No. 126-801 a 126-806)

Ref.	Observaciones	Precio [€]
126-800	M1 a M6	327,00

Juegos de contactos de medición Whitworth (incluye los artículos desde No. 126-811 a 126-820)

Ref.	Observaciones	Precio [€]
126-810	W1 a W10	536,00

Ø	Thread pitch	Pitch
Nominal	P	Ø
	P	d2
M 1	0,25	0,838
M 1,2	0,25	1,038
M 1,4	0,30	1,205
M 1,7	0,35	1,473
M 2	0,40	1,740
M 2,3	0,40	2,040
M 2,6	0,45	2,308
M 3	0,50	2,675
M 3,5	0,60	3,110
M 4	0,70	3,545
M 5	0,80	4,480
M 6	1,00	5,350
M 8	1,25	7,188
M 10	1,50	9,026
M 12	1,75	10,863

Ø	Thread pitch	Pitch
Nominal	P	Ø
	P	d2
M 14	2,00	12,701
M 16	2,00	14,701
M 20	2,50	18,376
M 22	2,50	20,376
M 24	3,00	22,051
M 27	3,00	25,051
M 30	3,50	27,727
M 33	3,50	30,727
M 36	4,00	33,402
M 39	4,00	36,402
M 42	4,50	39,077
M 45	4,50	42,077
M 48	5,00	44,752
M 52	5,00	48,752
M 56	5,50	52,428
M 60	5,50	56,428

Micrómetro para comprobación de roscas

Serie 125

- Provisto de contacto en V a 60° y contacto cónico para la medición sencilla de pasos de rosca métrica o UNF.
- Con carraca para el control de la presión de contacto.
- Se suministra con un patrón de puesta a punto (excepto para los modelos 0-25mm).

Especificaciones

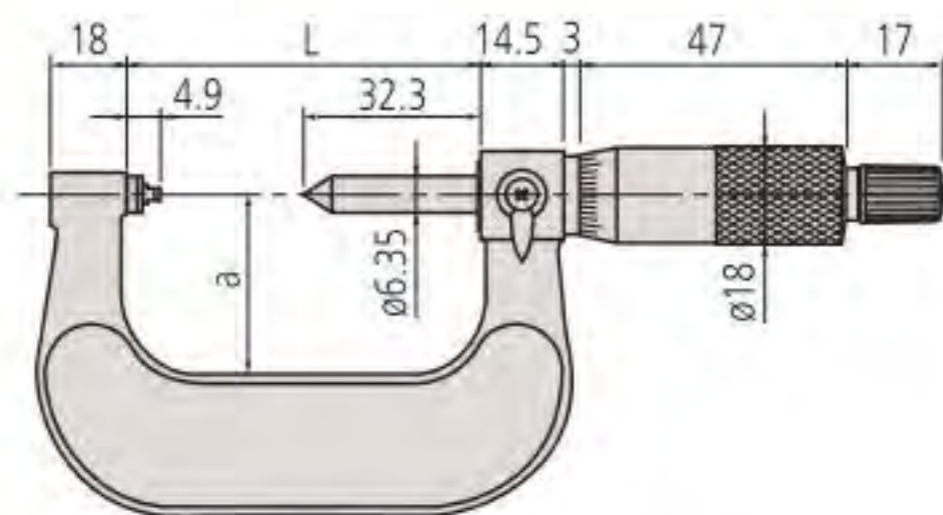
Precisión	$\pm(2+L/75) \mu\text{m}$ L = max. rango (mm)
Graduación	0,01 mm
Entregado	Incluye caja, bloque patrón (a partir de 25 mm), llave



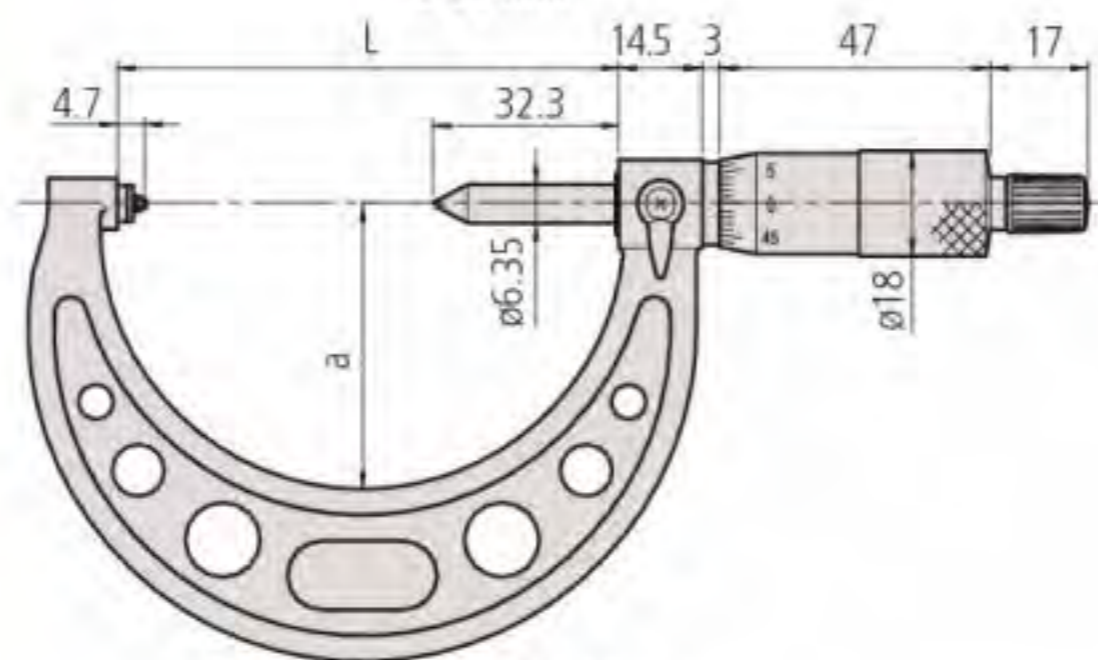
125-103

Métrica

Ref.	Rango de medida [mm]	Rosca a medir (Unificada/Métrica)	L [mm]	a [mm]	Peso [g]	Precio [€]
125-101	0-25	0,4-0,5 /64-48	37,2	25	200	183,00
125-102	0-25	0,6-0,9 /44-28	37,2	25	200	183,00
125-103	0-25	1-1,75 /24-14	37,2	25	200	183,00
125-104	0-25	2-3 /13-9	37,2	25	200	183,00
125-105	0-25	3,5-5 /8-5	37,2	25	200	183,00
125-106	25-50	0,4-0,5 /64-48	62,2	32	250	251,00
125-107	25-50	0,6-0,9 /44-28	62,2	32	250	251,00
125-108	25-50	1-1,75 /24-14	62,2	32	250	251,00
125-109	25-50	2-3 /13-9	62,2	32	250	251,00
125-110	25-50	3,5-5 /8-5	62,2	32	250	251,00
125-111	50-75	0,6-0,9 /44-28	87	49	260	282,00
125-112	50-75	1-1,75 /24-14	87	49	260	282,00
125-113	50-75	2-3 /13-9	87	49	260	282,00
125-114	50-75	3,5-5 /8-5	87	49	260	282,00
125-115	50-75	5,5-7 /4,5-3,5	87	49	260	282,00
125-116	75-100	0,6-0,9 /44-28	112	63	330	299,00
125-117	75-100	1-1,75 /24-14	112	63	330	299,00
125-118	75-100	2-3 /13-9	112	63	330	299,00
125-119	75-100	3,5-5 /8-5	112	63	330	299,00
125-120	75-100	5,5-7 /4,5-3,5	112	63	330	299,00



0-50 mm



50-100 mm

Micrómetro Digimatic para dientes de engranajes

Serie 324

Este Micrómetro para dientes de engranajes tiene insertos de bola intercambiables.

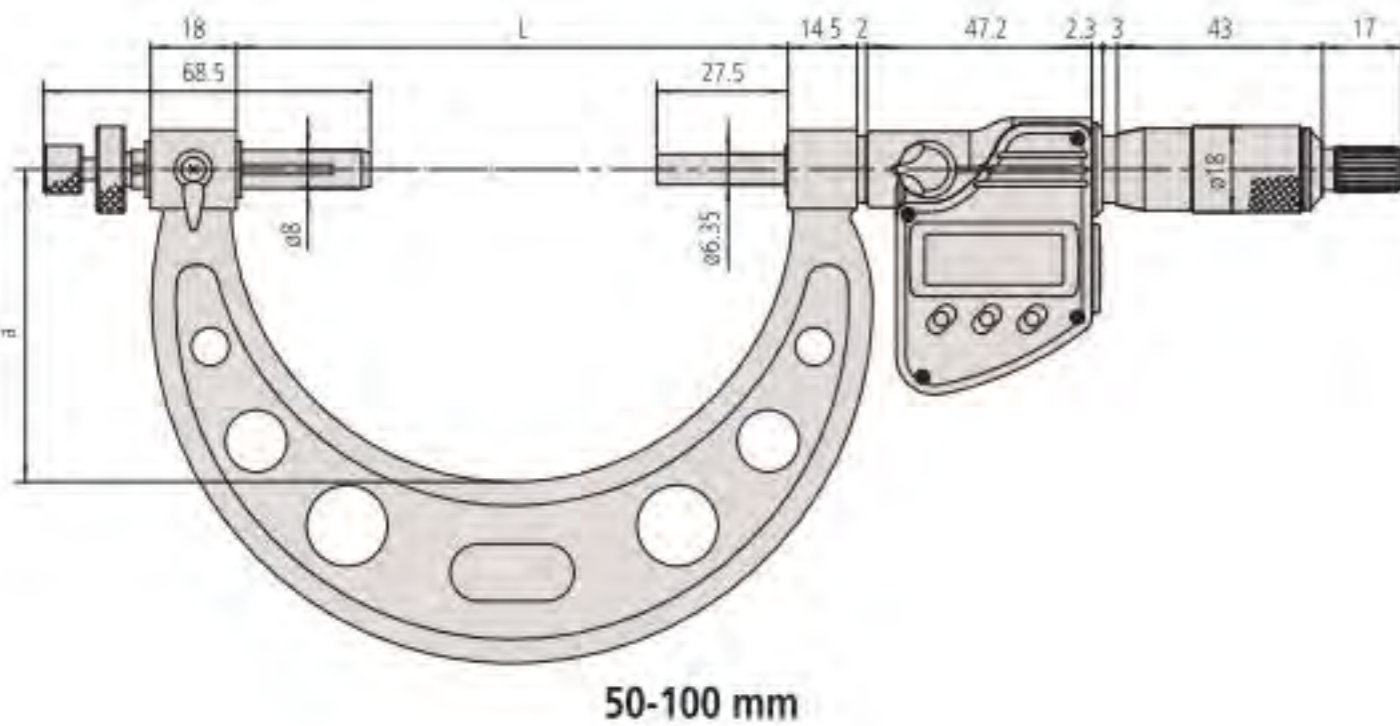
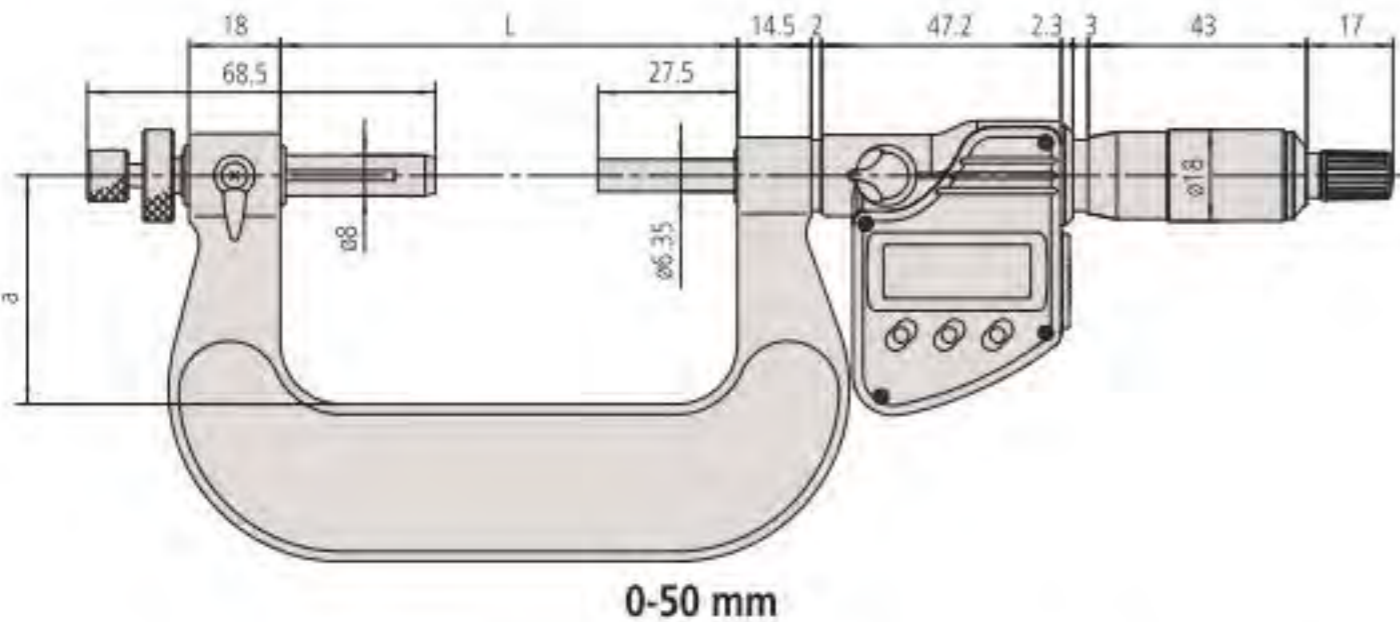
- Medición precisa de diámetros de engranajes, sobre varillas.
- Dispone de insertos de bola intercambiables los cuales permiten medir módulos entre 0,5-5,25mm.



324-251-10
con puntas opcionales

Métrica Modelo Digital

Ref.	Rango de medida [mm]	Precisión [μm]	L [mm]	Peso [g]	Precio [€]
324-251-10	0-25	±4	64,5	400	819,00
324-252-10	25-50	±4	90	490	835,00
324-253-10	50-75	±4	115,6	530	856,00
324-254-10	75-100	±5	140,6	600	877,00



Serie 324	
Funciones	324-251-10 hasta 324-254-10
Aviso de bajo voltaje	●
HOLD (retención de valor)	●

Especificaciones

Precisión	Referirse al listado de especificaciones (exceptuando error de cuantificación)
Resolución	0,001 mm
Escala	Tambor y casquillo acabados en cromo satinado, ø 18 mm
Presión de medida (N)	5-10 N
Entregado	Incluye caja, patrón de ajuste (a partir de 25 mm) llave, 1 batería

Accesorios opcionales

Ref.	Descripción	Precio €
05CZA662	Cable digimatic con botón Data (1 m)	75,00
05CZA663	Cable digimatic con botón Data (2 m)	85,00
02AZD790B	Cable de señal U-Wave	97,00
06ADV380B	Cable de señal USB (2 m)	117,00

Piezas consumibles

Ref.	Descripción	Precio €
938882	Batería SR-44	6,00



Micrómetro para dientes de engranajes

Serie 124



124-173

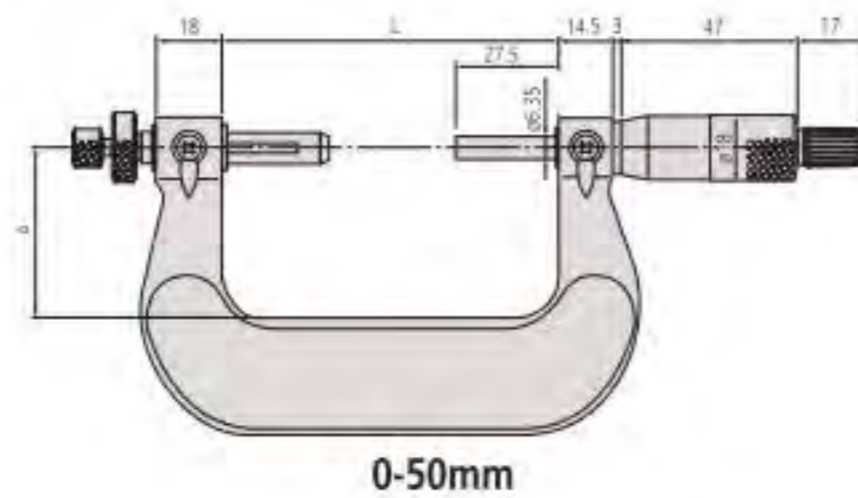
Especificaciones

Precisión	Ver lista de especificaciones
Graduación	0,01 mm
Escala	Tambor y trinquete en cromo satinado, Ø18 mm
Husillo de medición	Con bloqueo de husillo, Ø6,35 mm, paso 0,5 mm
Presión de medida (N)	5-10 N
Entregado	Incluye estuche, patrón de ajuste (a partir de 25 mm), llave, topes intercambiables y puntas no incluidas

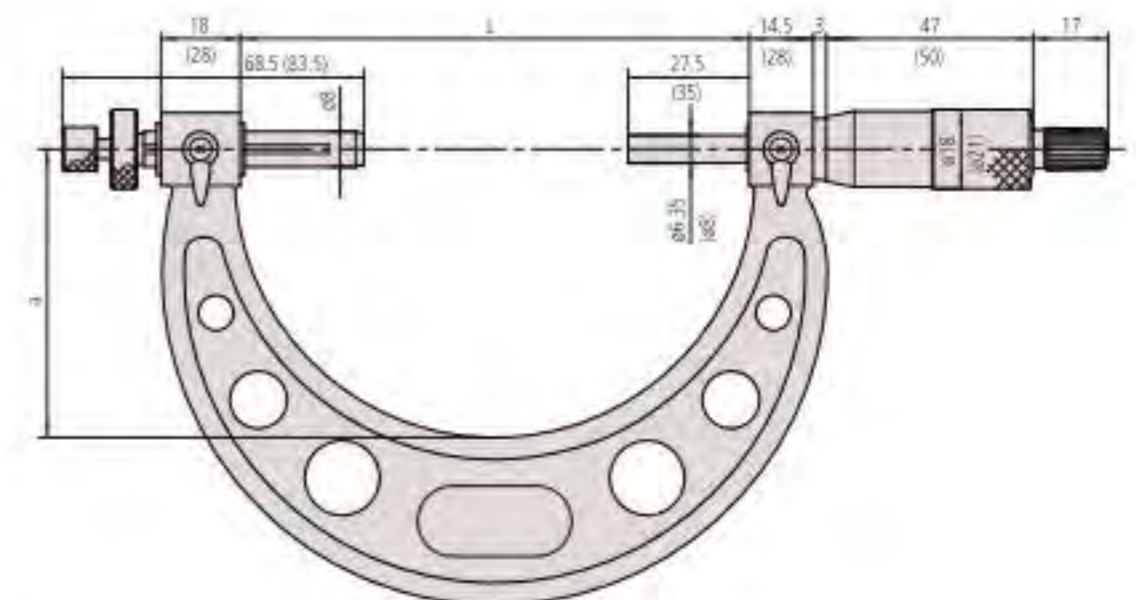
Métrica

Modelo analógico

Ref.	Rango de medida [mm]	Precisión [µm]	L [mm]	a [mm]	Peso [g]	Precio [€]
124-173	0-25	±4	64,5	32	295	325,00
124-174	25-50	±4	90	45	400	348,00
124-175	50-75	±4	115,6	65	460	370,00
124-176	75-100	±5	140,6	79	540	387,00
124-177	100-125	±5	165,6	93	640	404,00
124-178	125-150	±5	190,5	105	760	442,00
124-179	150-175	±6	214,5	120	900	552,00
124-180	175-200	±6	240,5	131	1060	591,00
124-181	200-225	±6	265,5	144	1230	629,00
124-182	225-250	±7	290,5	156	1430	696,00
124-183	250-275	±7	314,5	171	1620	733,00
124-195	275-300	±7	353	187	2070	783,00



0-50mm



50-300m

Contactos intercambiables para micrómetros

Serie 124/324

- Pares de contactos intercambiables opcionales para la medición de la dimensión diametral sobre bolas



Métrica

Ref.	Diametro	Modulo del engranaje	Observaciones	Paso dia.	Precio [€]
124-801	0,8 mm	0,5-0,55	Tipo contacto de metal duro	50	120,00
124-802	1 mm	0,6-0,65	Tipo contacto de metal duro	45	120,00
124-821	1,5 mm	0,9-1	Tipo contacto de metal duro	28-26	120,00
124-805	2 mm	1,25	Tipo contacto de metal duro	22	120,00
124-822	2,5 mm	1,5		17	120,00
124-807	3 mm	1,75		15	120,00
124-823	3,5 mm	2		13	120,00
124-810	4 mm	2,25		11	120,00
124-824	4,5 mm	2,5		10	120,00
124-812	5 mm	2,75		9	120,00
124-814	6 mm	3,5		7	120,00
124-816	7 mm	4		6,5	120,00
124-819	8 mm	4,75		5,5	120,00



Micrómetro digital de platillos con husillo giratorio

Serie 323

"Tipo DIGIMATIC" con salida de datos

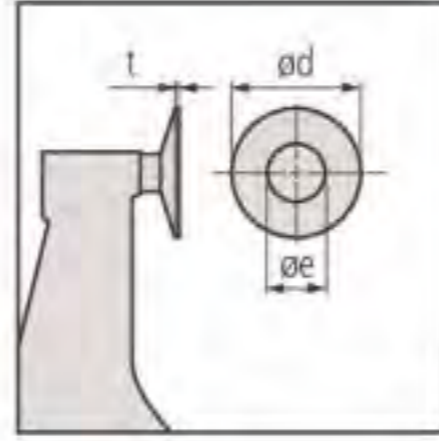
- Con contactos de platillo.
- Para la medición de engranajes de módulo 0,5 hasta 6, y para medir distancias entre ranuras.



Dust- and Waterproof IP65

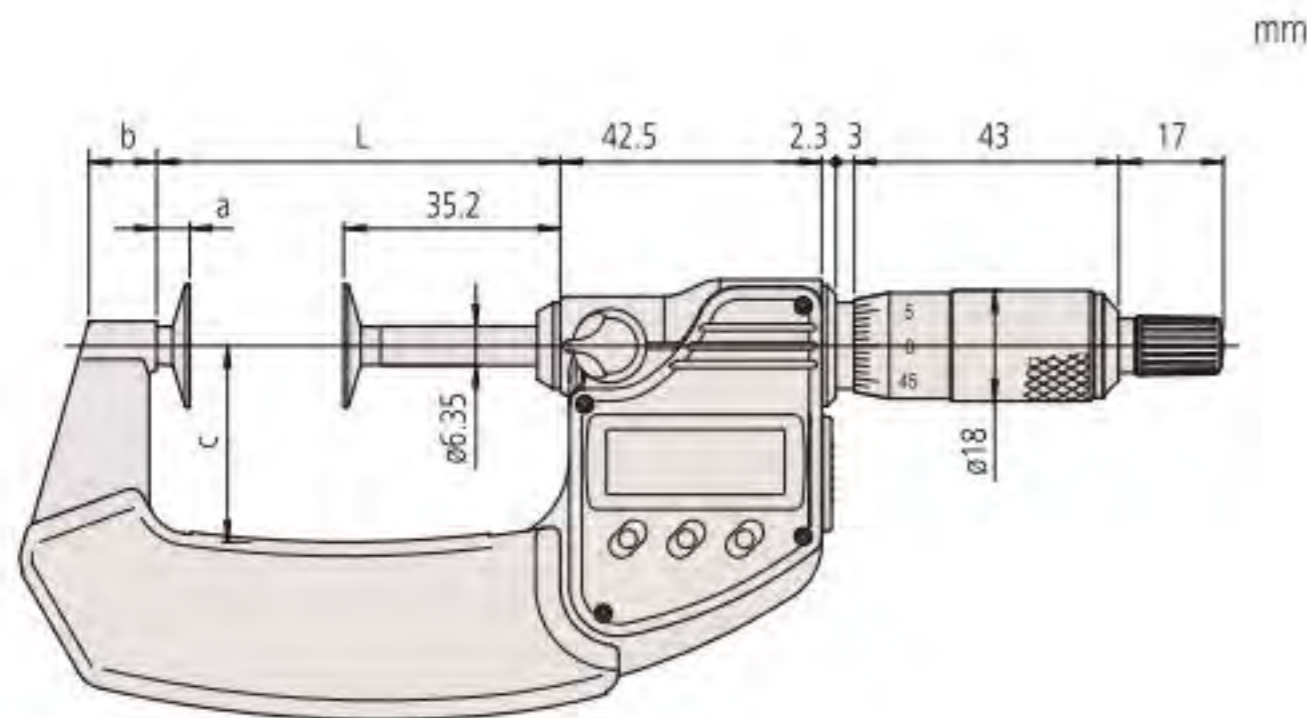


323-250

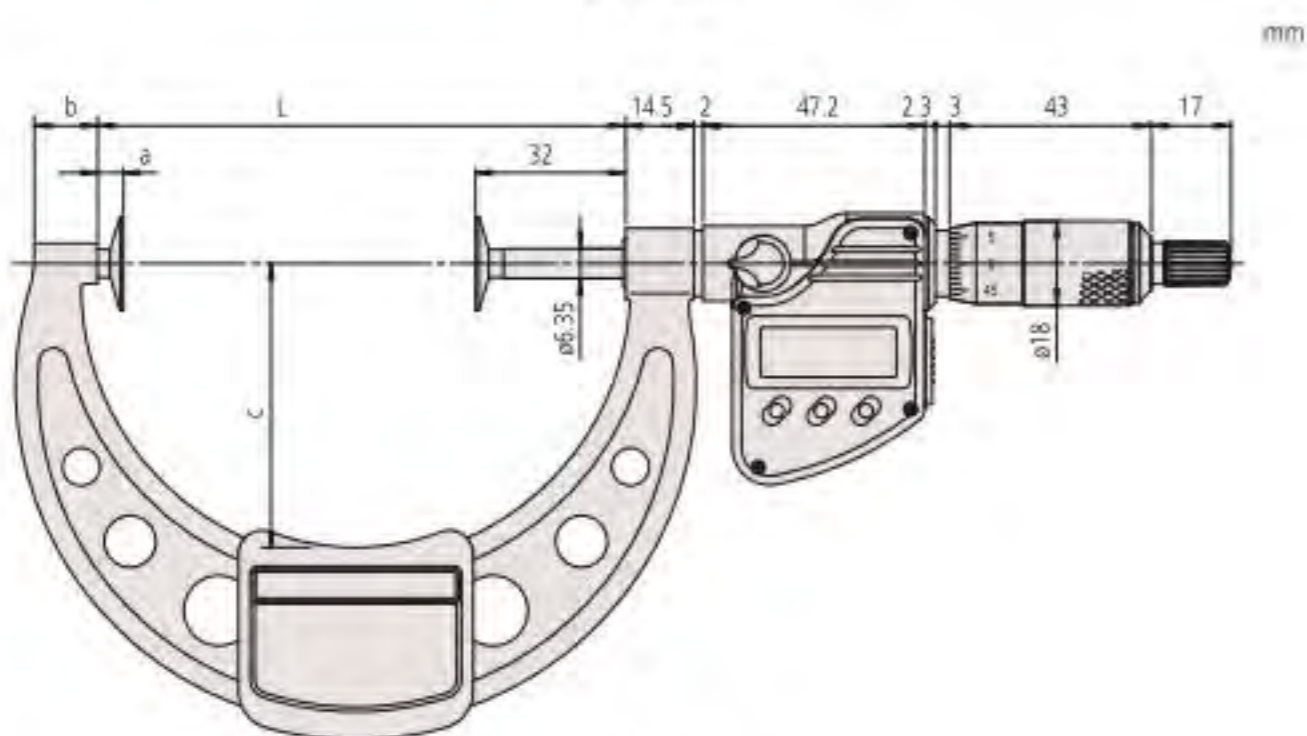


Métrica

Ref.	Rango de medida [mm]	Precisión [µm]	L [mm]	a [mm]	b [mm]	c [mm]	e [mm]	d [mm]	t [mm]	Peso [g]	Precio [€]
323-250	0-25	±4	39,7	4,5	9,2	25	8	20	0,7	290	667,00
323-251	25-50	±4	65,6	5,4	11	31	8	20	0,7	355	741,00
323-252	50-75	±6	90,7	5,5	12,2	50	8	20	0,7	555	788,00
323-253	75-100	±6	112,5	5,5	13,5	60	8	20	0,7	610	819,00



0-75 mm



75-100 mm

Funciones	Serie 323
ORIGEN	●
Selector ZERO/ABS	●
Auto apagado (después de 20 min de ultimo uso)	●
Aviso de bajo voltaje	●
HOLD (retención de valor)	●
Salida de datos	●

Especificaciones

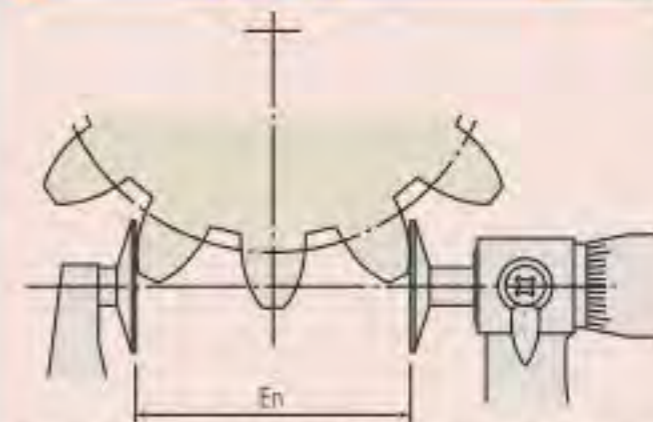
Precisión	Referirse al listado de especificaciones (exceptuando error de cuantificación)
Resolución	0,001 mm
Escala	Tambor y casquillo acabados en cromo satinado, ø 18 mm
Planitud	1 µm
Paralelismo	4 µm para modelos hasta 50 mm 6 µm para modelos hasta 100 mm
Husillo de medición	Con bloqueo de husillo, paso de avance 0,5 mm
Modulo medible	0,5-6
Presión de medida (N)	5-10 N
Duración batería	aprox. 1,2 años
Entregado	Incluye caja, patrón de ajuste(desde 25mm), llave, 1 batería

Accesorios opcionales

Ref.	Descripción	Precio €
05CZA662	Cable digimatic con botón Data (1 m)	75,00
05CZA663	Cable digimatic con botón Data (2 m)	85,00
02AZD790B	Cable de señal U-Wave	97,00
06ADV380B	Cable de señal USB (2 m)	117,00

Piezas consumibles

Ref.	Descripción	Precio €
938882	Batería SR-44	6,00



Raíz tangente de la longitud del engranaje

Micrómetro de platillos con husillo giratorio

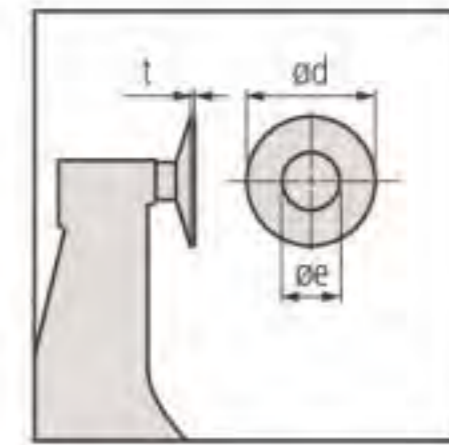
Serie 123

Micrómetro de exteriores de platillos

- Con contactos de medición en forma de disco.
- Para la medición de longitud de la base tangente, modulo 0,5 to 6, y para medir el juego.



123-101

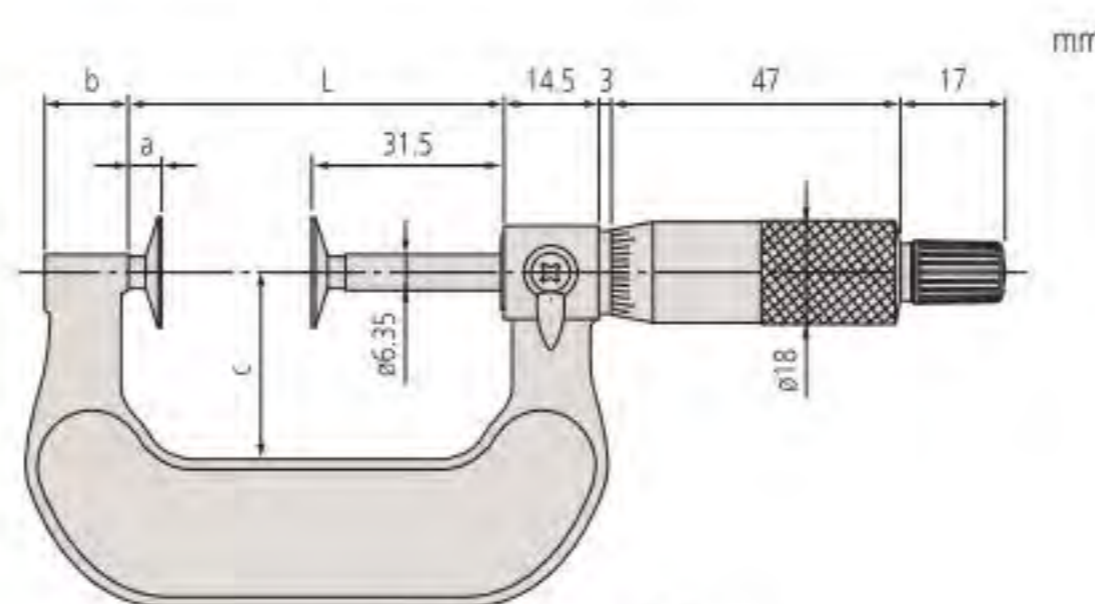


Especificaciones

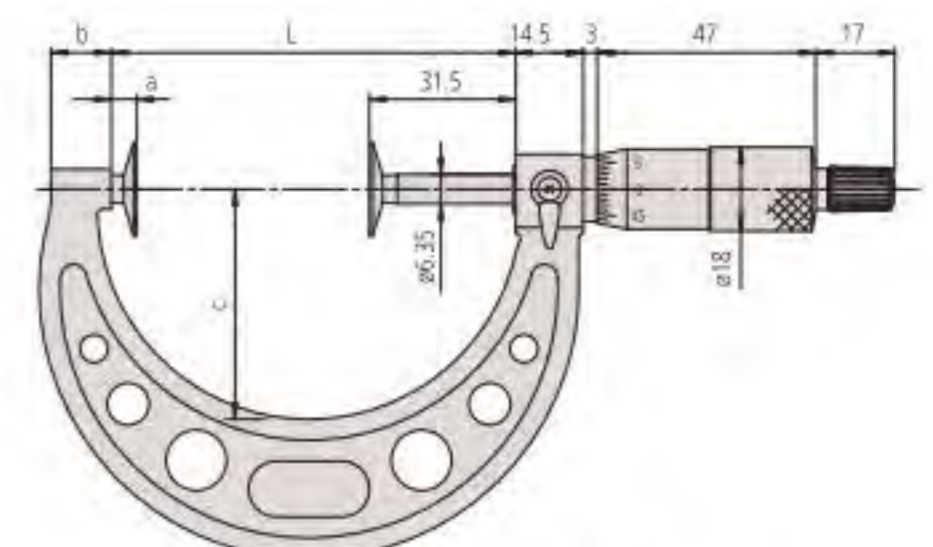
Precisión	Ver lista de especificaciones
Graduación	0,01 mm
Escala	tambor y casquillo acabados en cromo satinado, ø 18 mm
Planitud	1 µm/0,00004" para modelos hasta 100 mm/4" 1,6 µm/0,000063" para modelos a partir de 100 mm/4"
Paralelismo	4 µm para modelos hasta 50 mm 6 µm para modelos hasta 100 mm (5+L/75) µm para modelos superiores a 100 mm L = Rango max. (mm)
Husillo de medición	Avance husillo 0,5 mm, con bloqueo de husillo
Modulo medible	0,5-6 (0,7-11 : modelos a partir de 100 mm)
Presión de medida (N)	5-10 N
Entregado	Incluye caja, patrón de ajuste(desde 25mm), llave

Métrica

Ref.	Rango de medida [mm]	Precisión [µm]	Observaciones	L [mm]	a [mm]	b [mm]	c [mm]	d [mm]	e [mm]	t [mm]	Peso [g]	Precio [€]
123-101	0-25	±4		37,5	6	14	25	20	8	0,7	200	213,00
123-113	0-25	±4	los discos llevan metal duro	39,7	4,5	9,2	25	20	9,8	0,7	200	298,00
123-102	25-50	±4		62,5	6	14	32	20	8	0,7	250	238,00
123-114	25-50	±4	los discos llevan metal duro	65,6	5,4	11	31	20	9,8	0,7	250	334,00
123-103	50-75	±6		87	5,5	11	49	20	8	0,7	300	263,00
123-115	50-75	±6	los discos llevan metal duro	90,7	5,5	12,2	50	20	9,8	0,7	300	368,00
123-104	75-100	±6		112	5,5	11	63	20	8	0,7	375	306,00
123-116	75-100	±6	los discos llevan metal duro	112,5	5,5	13,5	60	20	9,8	0,7	375	428,00
123-105	100-125	±7		137,5	6	12	79	30	12	1	520	322,00
123-106	125-150	±7		162,5	6	15	94	30	12	1	570	340,00
123-107	150-175	±8		187,5	6	16	106	30	12	1	730	364,00
123-108	175-200	±8		212,5	6	15	118	30	12	1	890	393,00
123-109	200-225	±8		237,5	6	14	130	30	12	1	1000	403,00
123-110	225-250	±9		262,5	6	14	143	30	12	1	1200	416,00
123-111	250-275	±9		287,5	6	15	156	30	12	1	1410	437,00
123-112	275-300	±9		312,5	6	15	169	30	12	1	1680	456,00



Modelos hasta 50 mm



Modelos a partir de 50 mm

Micrómetro de platillos con husillo no giratorio

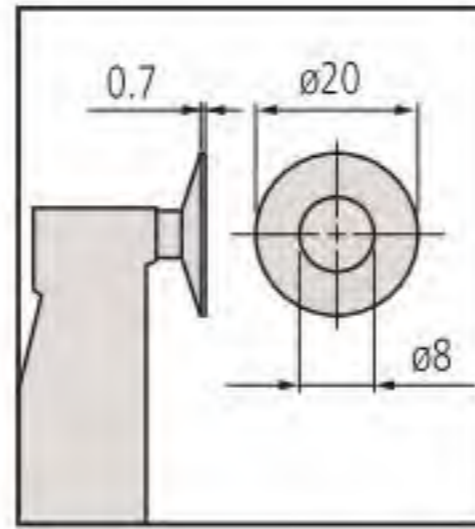
Serie 369

Micrómetro de platillos Digimatic que permite medir una amplia gama de materiales. Ofrece las siguientes ventajas:

- Para la medición de espesor de materiales deformables como fieltro, goma, cajas de cartón, etc.
- Husillo no-giratorio y contactos en forma de platillos.
- Medición de paso de engranaje: módulos 0,5-6.

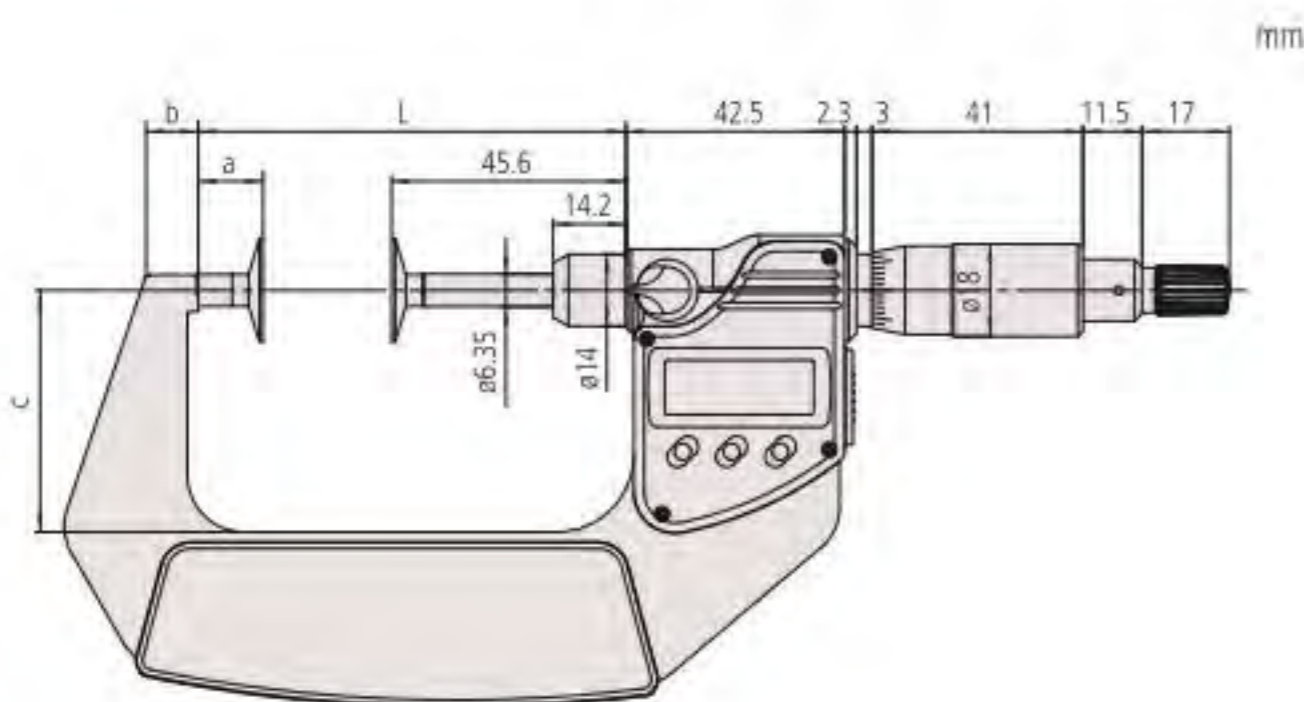


369-250

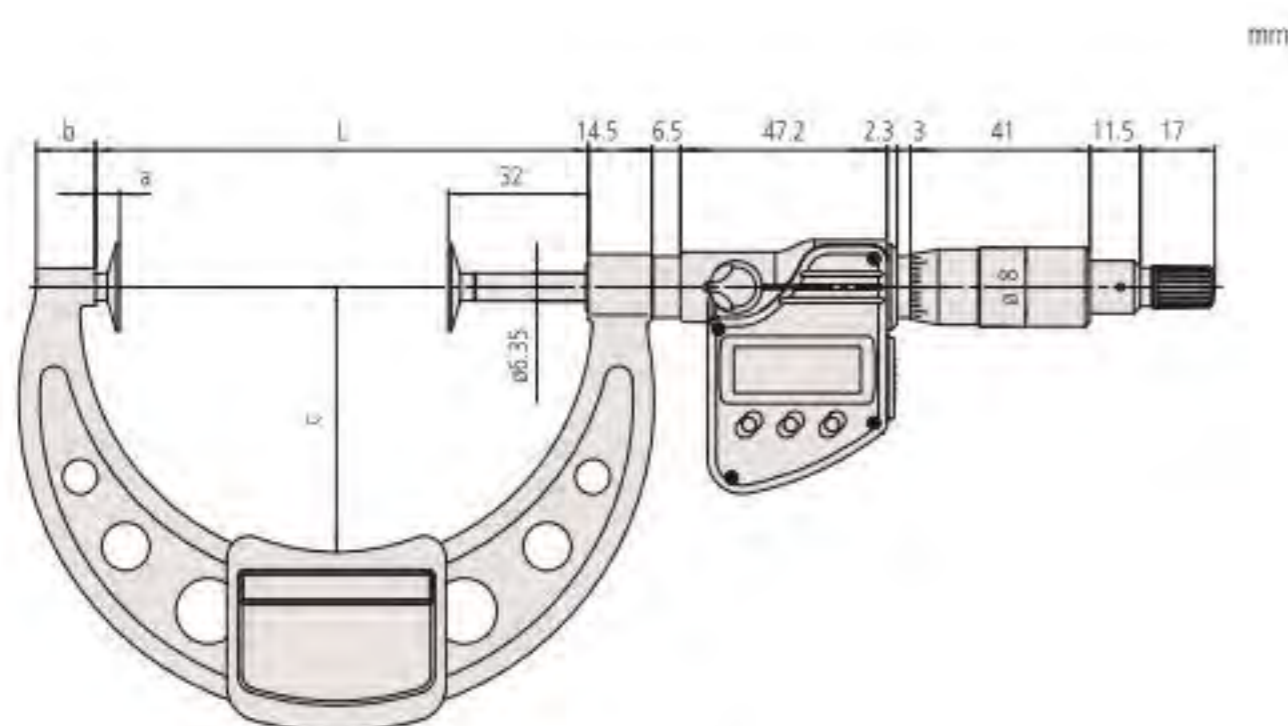


Métrica

Ref.	Rango de medida [mm]	Precisión [μ m]	L [mm]	a [mm]	b [mm]	c [mm]	Peso [g]	Precio [€]
369-250	0-25	± 4	58,5	12,9	7	32	340	777,00
369-251	25-50	± 4	83,5	12,9	9,8	47	480	851,00
369-252	50-75	± 6	108,5	12,9	11,2	60	635	887,00
369-253	75-100	± 6	112,5	5,5	13,5	60	775	930,00



0-75 mm



75-100 mm

Funciones	Serie 369
ORIGEN	●
Selector ZERO/ABS	●
Auto apagado (después de 20 min de ultimo uso)	●
Aviso de bajo voltaje	●
HOLD (retención de valor)	●
Salida de datos	●

Especificaciones

Precisión	Referirse al listado de especificaciones (exceptuando error de cuantificación)
Resolución	0,001 mm
Escala	Tambor y casquillo acabados en cromo satinado, ϕ 18 mm
Planitud	1 μ m
Paralelismo	4 μ m para modelos hasta 50 mm 6 μ m para modelos superiores a 50 mm
Husillo de medición	Avance husillo 0,5 mm, con bloqueo husillo
Presión de medida (N)	3-8 N
Duración batería	aprox. 1,2 años
Entregado	Incluye caja, bloque patrón (a partir de 25 mm), 1 batería

Accesorios opcionales

Ref.	Descripción	Precio €
05CZA662	Cable digimatic con botón Data (1 m)	75,00
05CZA663	Cable digimatic con botón Data (2 m)	85,00
02AZD790B	Cable de señal U-Wave	97,00
06ADV380B	Cable de señal USB (2 m)	117,00

Piezas consumibles

Ref.	Descripción	Precio €
938882	Batería SR-44	6,00



Micrómetros rápidos Digimatic ABSOLUTE con platillos

ABSOLUTE®

IP54

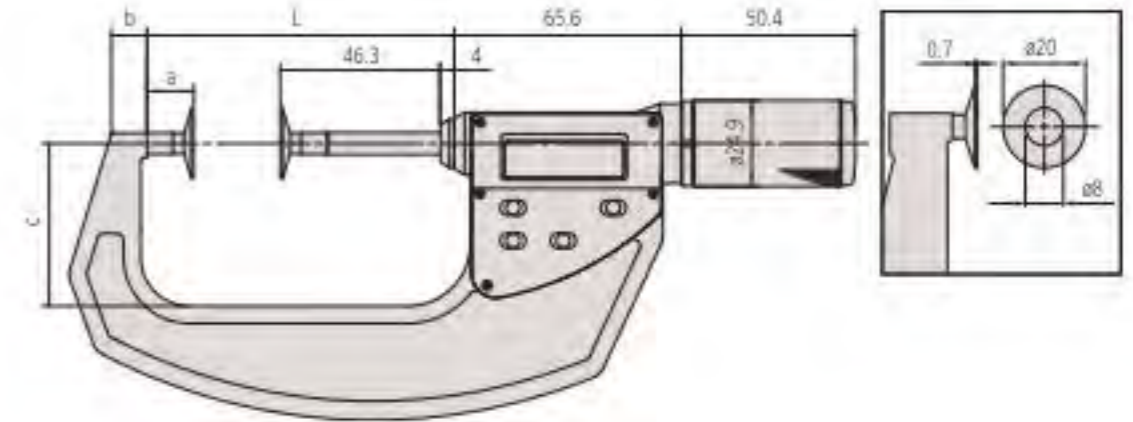
Serie 369

Modelo tipo Quickmike con avance 10mm/vuelta

- Con husillo no-giratorio y contactos en forma de platillo.
- Para la medición de fieltro, goma, tarjetas impresas, etc.



369-411



Métrica

Ref.	Rango de medida [mm]	Precisión [μm]	L [mm]	a [mm]	b [mm]	c [mm]	Peso [g]	Precio [€]
369-411	0-30	±4	63,8	13,5	8,5	36	360	819,00
369-412	25-55	±4	88,8	13,5	10,3	47	490	862,00



Serie 227

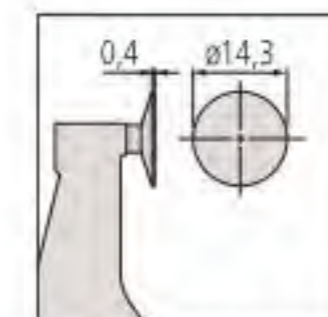
Micrómetro ABSOLUTE "DIGIMATIC" con fuerza de contacto ajustable

Micrómetro "Quick" con avance 10mm/vuelta

- Con husillo no-giratorio y contactos de disco
- Para la medición de fieltro, goma, tarjetas impresas, etc.



227-221



Superficie circular de medición

Métrica

Presión de medida ajustable tipo Quickmike

Ref.	Rango de medida [mm]	Precisión	Fuerza de medición (N) ajustes [N]	Fuerza de medición (N) precisión [N]	Peso [g]	Precio [€]
227-223	0-10	±4 μm	2; 4; 6; 8; 10	±0,4 + (para el ajuste/10)	340	1051,00
227-221	0-15	±4 μm	0,5; 1; 1,5; 2; 2,5	±0,1 + (para el ajuste/10)	300	1145,00

(1) Sólo es válido para la orientación del instrumento dentro de ± 3 grados de la horizontal en la medición.



Fuerza ajustable
0,5-2,5 N



Fuerza ajustable:
2-10 N

Funciones	Serie 369
ORIGEN	●
Selector ZERO/ABS	●
ON/OFF	●
Aviso de bajo voltaje	●
HOLD (retención de valor)	●
Salida de datos	●

Especificaciones

Precisión	Referirse al listado de especificaciones (exceptuando error de cuantificación)
Resolución	0,001 mm
Planitud	1 μm
Paralelismo	4 μm
Presión de medida (N)	3-8 N
Duración batería	aprox. 5 horas
Entregado	Incluye caja, patrón de ajuste(desde 25 mm), 1 Batería

Accesorios opcionales

Ref.	Descripción	Precio €
937387	Cable Digimatic (1 m)	48,00
965013	Cable Digimatic (2 m)	59,00
02AZD790E	Cable de señal U-Wave (160 mm)	87,00
06ADV380E	Cable de señal USB (2 m)	102,00

Piezas consumibles

Ref.	Descripción	Precio €
938882	Batería SR-44	6,00

Funciones	Serie 227
ORIGEN	●
ON/OFF	●
Aviso de bajo voltaje	●
HOLD (retención de valor)	●
Salida de datos	●

Especificaciones

Sentido de la medición	Horizontal
Precisión	Referirse al listado de especificaciones (exceptuando error de cuantificación)
Resolución	0,001 mm
Planitud	1 μm
Paralelismo	3 μm
Duración batería	aprox. 3 años
Entregado	Incluye caja, destornillador, 1 batería

Accesorios opcionales

Ref.	Descripción	Precio €
937387	Cable Digimatic (1 m)	48,00
965013	Cable Digimatic (2 m)	59,00
06ADV380E	Cable de señal USB (2 m)	102,00
02AZD790E	Cable de señal U-Wave (160 mm)	87,00

Piezas consumibles

Ref.	Descripción	Precio €
938882	Batería SR-44	6,00

Micrómetro Digimatic de platillos con husillo no giratorio

Serie 169

Este Micrómetro de platillos tiene husillo no giratorio y permite la medición en diferentes materiales.

Ofrece las siguientes ventajas.

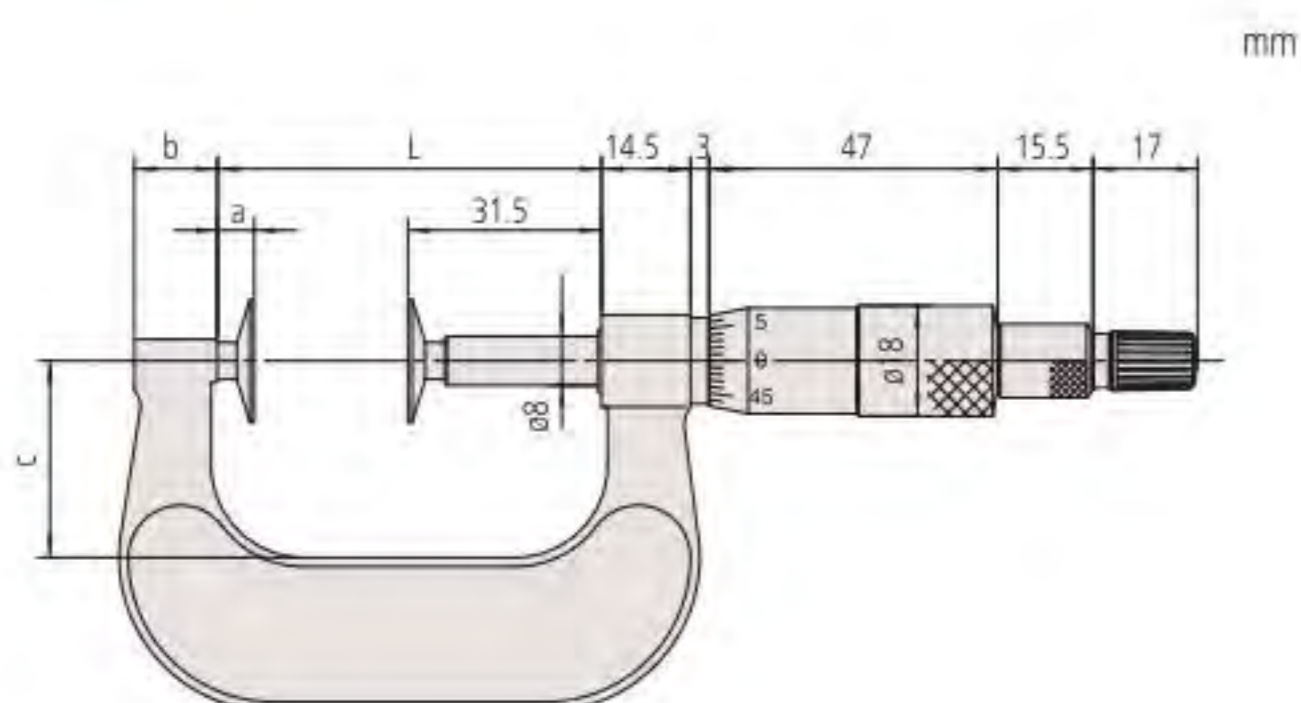
- Con husillo no-giratorio y contactos en forma de platillo.
- Medición de la longitud de la tangente de la raíz de dientes rectos y helicoidales de engranajes.
- Para un rango de pasos de engranaje: Módulo 0,5-6
- Para la medición de fieltro, goma, cajas de cartón u otros materiales deformables.



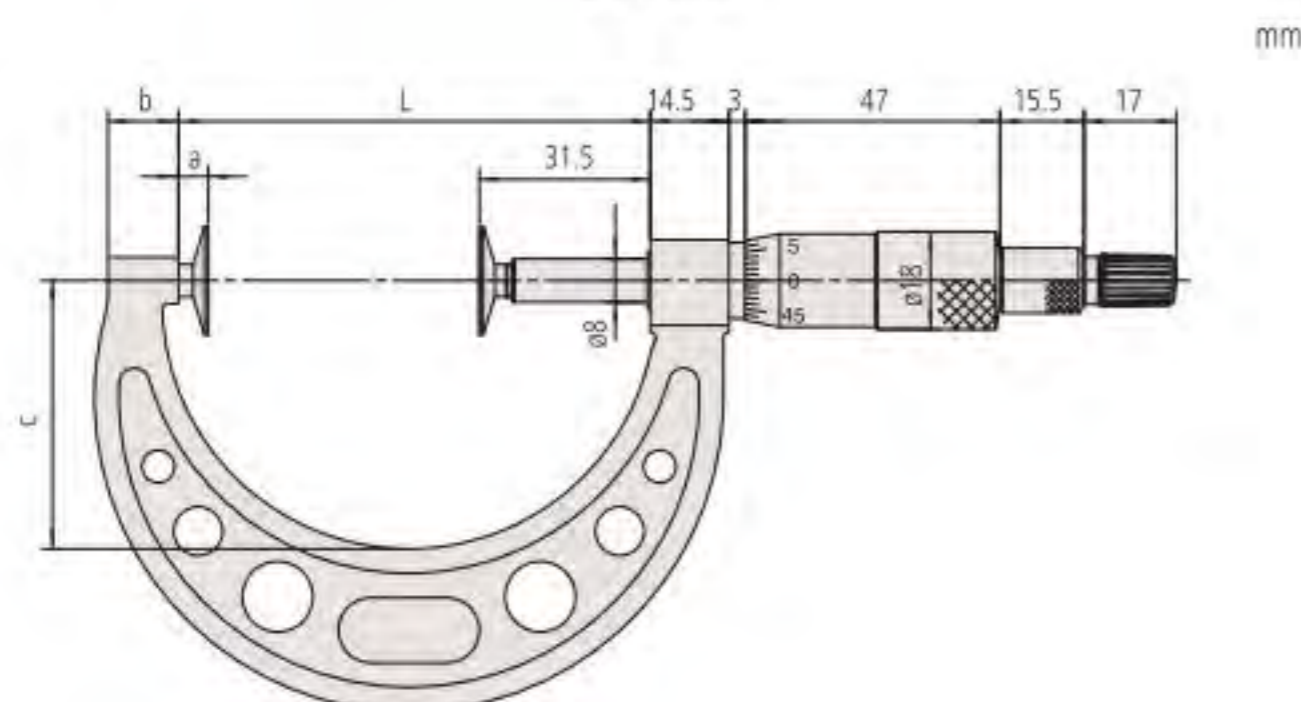
169-201

Métrica

Ref.	Rango de medida [mm]	Precisión [μm]	L [mm]	a [mm]	b [mm]	c [mm]	Peso [g]	Precio [€]
169-101	0-25	± 4	37,5	6	13,5	25	230	276,00
169-201	0-25	± 4	37,5	6	13,5	25	230	297,00
169-202	25-50	± 4	62,5	6	13,5	32	280	315,00
169-205	50-75	± 6	87	5,5	13	49	315	334,00
169-207	75-100	± 6	112	5,5	13	63	400	348,00



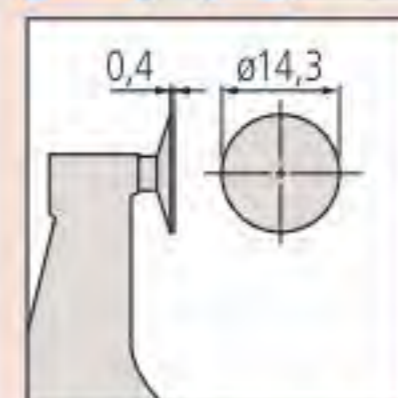
0-50 mm



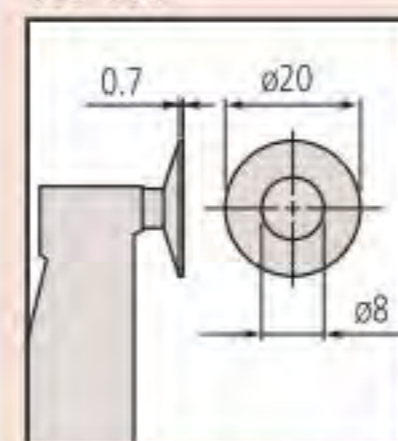
50-100 mm

Especificaciones

Precisión	Referirse al listado de especificaciones.
Graduación	0,01mm
Escala	tambor y casquillo acabado en cromo satinado, \varnothing 18 mm
Planitud	1 μm
Paralelismo	3 μm (169-101) 4 μm para modelos hasta 50 mm 6 μm para modelos superiores a 50 mm
Husillo de medición	\varnothing 8 mm, avance husillo 0,5 mm
Medida de fuerza	8,02 N \pm 0,8 N (169-101), 5 - 10 N
Entregado	Incluye caja, patrón (desde 25 mm en adelante), llave



Con superficies de medición hemisféricas 169-101



Con superficies de medición anulares

Micrómetros Digimatic de contactos reducidos para ranuras

Serie 331

Micrómetro de exteriores especial
Tipo "DIGIMATIC" con salida de datos

- Con contactos de medida finos.
- Para la medición de ranuras, entallas, etc.



IP65

Funciones	Serie 331
ORIGEN	●
Selector ZERO/ABS	●
Auto apagado (después de 20 min de último uso)	●
Aviso de bajo voltaje	●
HOLD (retención de valor)	●
Salida de datos	●

Especificaciones

Precisión	Consulte la lista de especificaciones (excluyendo error de cuantificación)
Resolución	0,001 mm
Escala	Tambor y casquillo acabados en cromo satinado, Ø 18 mm
Planitud	0,3 µm
Paralelismo	(2+R/100)µm, R = max. rango (mm) [.00008" + .00004 (R/4)]" R = max. rango (inch)
Superficies de medición	Contactos de metal duro, micro-lapeados
Husillo de medición	Con bloqueo de husillo, Ø 6,35 mm, paso de avance 0,5 mm
Presión de medida (N)	5-10 N
Duración batería	Aprox. 1,2 años
Entregado	Incluye caja, patrón de ajuste(desde 25mm), llave, 1 batería

Accesorios opcionales

Ref.	Descripción	Precio €
05CZA662	Cable digimatic con botón Data (1 m)	75,00
05CZA663	Cable digimatic con botón Data (2 m)	85,00
02AZD790B	Cable de señal U-Wave	97,00
06ADV380B	Cable de señal USB (2 m)	117,00

Piezas consumibles

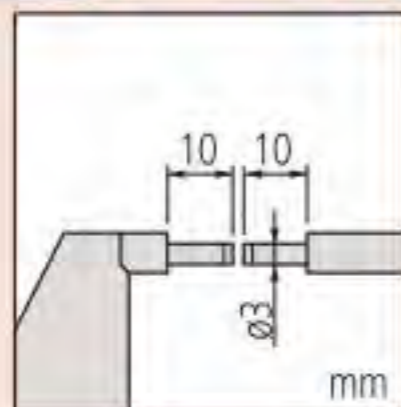
Ref.	Descripción	Precio €
938882	Batería SR-44	6,00



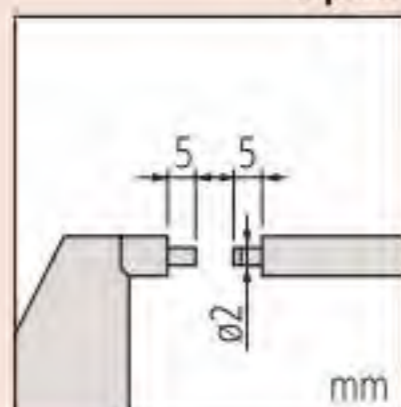
331-251

Métrica

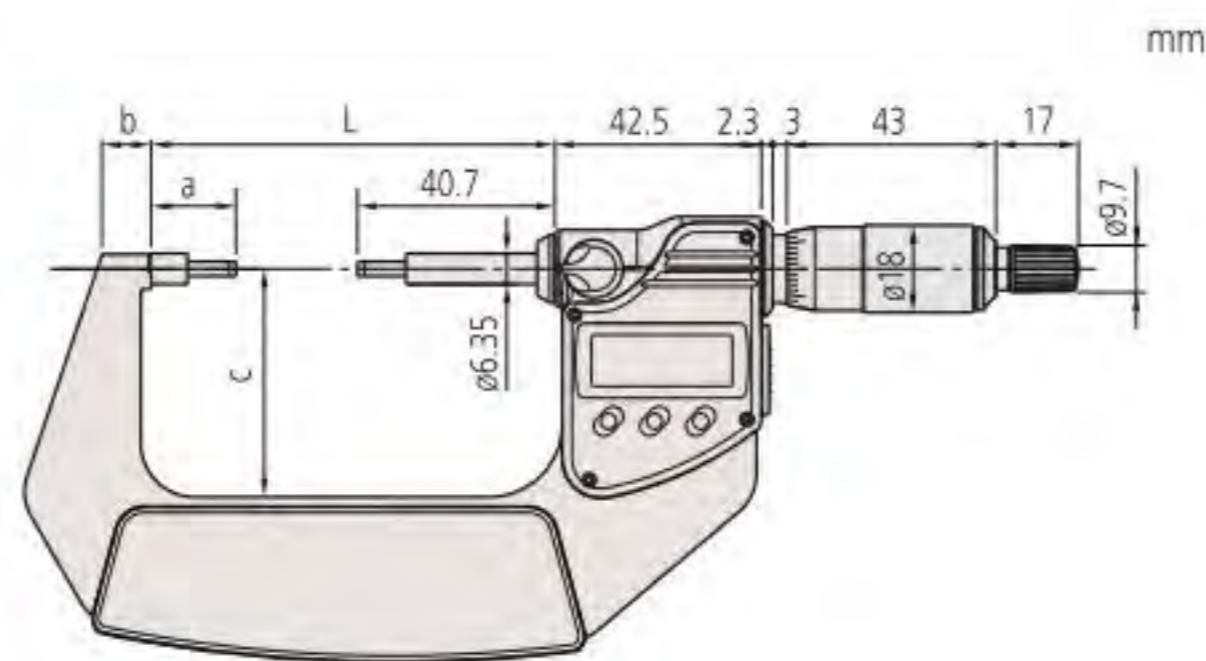
Ref.	Rango de medida [mm]	Apoyo / Punta	Precisión [µm]	L [mm]	a [mm]	b [mm]	c [mm]	Peso [g]	Precio [€]
331-251	0-25	A	±2	58,2	17,5	7,3	32	330	635,00
331-261	0-25	B	±2	58,2	17,5	7,3	32	330	635,00
331-252	25-50	A	±2	83,2	17,5	10,1	47	470	689,00
331-262	25-50	B	±2	83,2	17,5	10,1	47	470	689,00
331-253	50-75	A	±2	108,2	17,5	11,5	60	625	735,00
331-263	50-75	B	±2	108,2	17,5	11,5	60	625	735,00
331-254	75-100	A	±3	132,8	20,3	16,7	76	565	767,00
331-264	75-100	B	±3	132,8	20,3	16,7	76	565	767,00



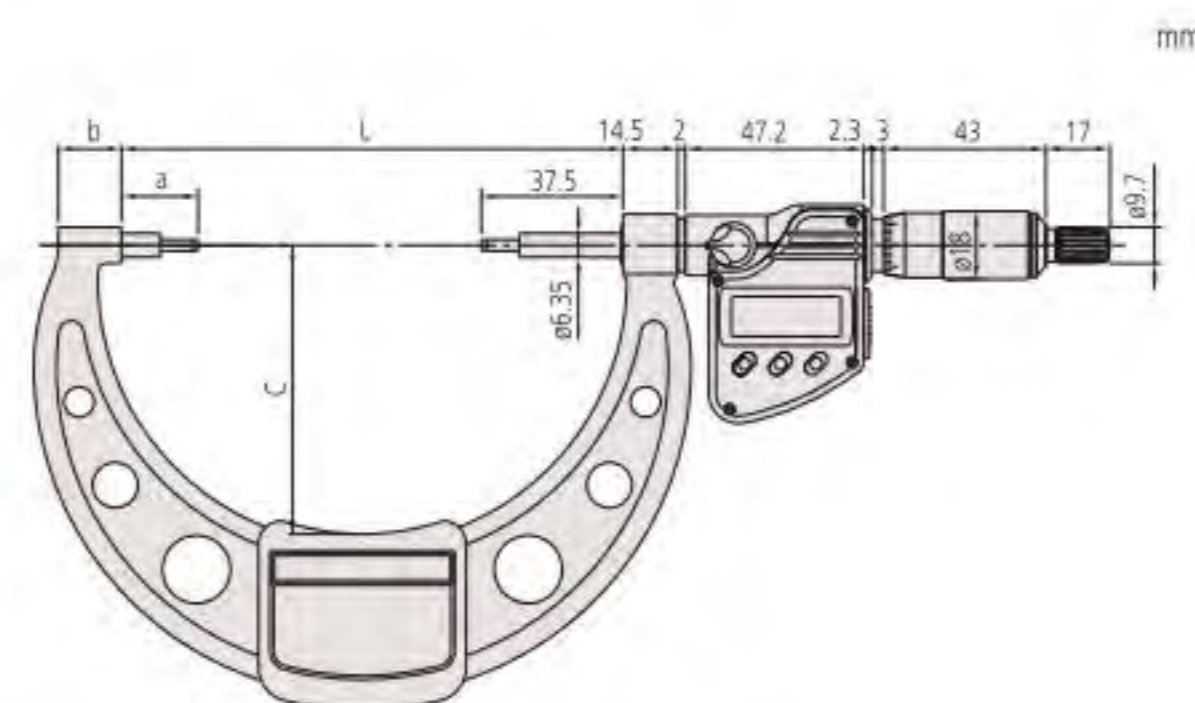
Tipo A



Tipo B



0-75 mm



75-100 mm

Micrómetros de contactos reducidos para ranuras

Serie 111

Este micrómetro facilita la medición de ranuras y piezas cuadradas.

Ofrece los siguientes beneficios:

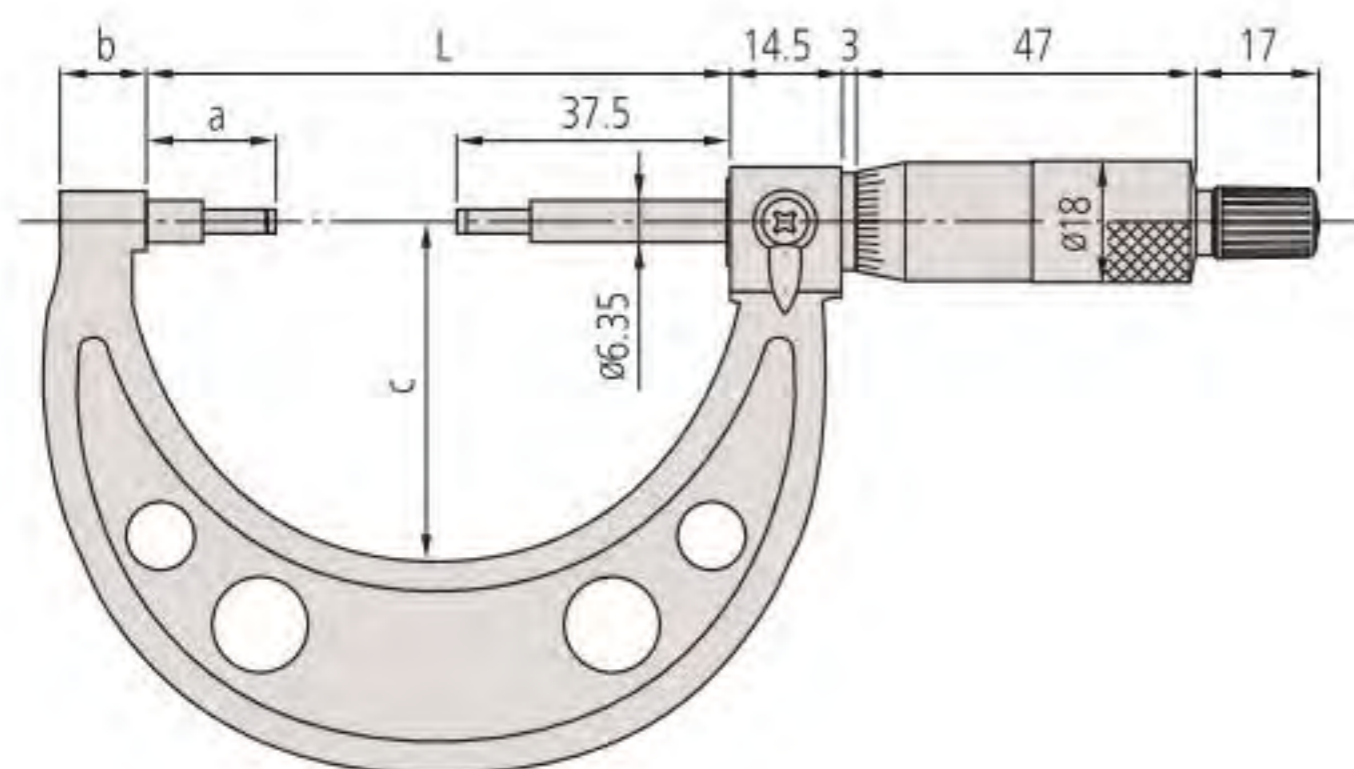
- Con contactos escalonados.
- Para la medición de ranuras, sangrías, ejes escalonados, piezas agudas, etc.



111-115

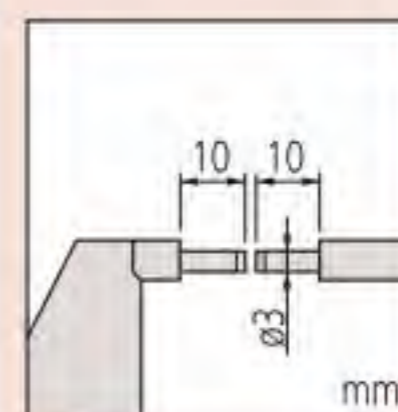
Métrica

Ref.	Rango de medida [mm]	Apoyo / Punta	Precisión [μm]	L [mm]	a [mm]	b [mm]	c [mm]	Peso [g]	Precio [€]
111-115	0-25	A	± 3	55,3	17,8	10	38	205	190,00
111-215	0-25	B	± 3	55,3	17,8	10	38	205	190,00
111-116	25-50	A	± 3	80,3	17,8	12	49	305	232,00
111-117	50-75	A	± 3	105,3	17,8	14	60	370	265,00
111-118	75-100	A	± 4	132,8	20,3	17	79	500	282,00
111-119	100-125	A	± 4	158,2	20,7	19	94	655	321,00
111-120	125-150	A	± 4	183,6	21,1	20	106	710	348,00
111-121	150-175	A	± 5	208,8	21,3	19	118	900	384,00
111-122	175-200	A	± 5	234,2	21,7	18	130	1040	420,00
111-123	200-225	A	± 5	334	21,5	18	181	1245	496,00
111-124	225-250	A	± 6	309	21,5	18	169	1395	540,00
111-125	250-275	A	± 6	284	21,5	18	156	1555	584,00
111-126	275-300	A	± 6	258	20,5	18	143	1975	641,00

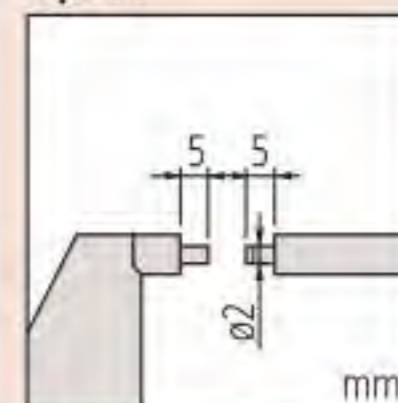


Especificaciones

Precisión	Ver lista de especificaciones
Graduación	0,01 mm
Escala	tambor y casquillo acabado en cromo satinado, Ø 18 mm
Planitud	0,3 μm
Paralelismo	$(2+R/100)\mu\text{m}$, R = max. rango (mm) [.00008" + .00004(R/4)]" R = max. rango (inch)
Superficies de medición	Contactos de metal duro lapeados, escalonados
Husillo de medición	Ø 6,35 mm, avance husillo 0,5 mm, con bloqueo de husillo
Presión de medida (N)	5-10 N
Entregado	Incluye caja, bloque patrón (a partir de 25 mm), llave



Tipo A

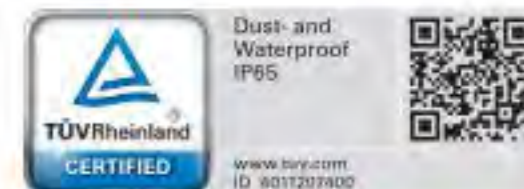


Tipo B

Micrómetro Digimatic para paredes de tubos

Serie 395

Este micrómetro de tubo Digimatic permite medir superficies curvas tales como el grosor de la pared de tubos, cojinetes y anillos.



Funciones	Serie 395
ORIGEN	●
Selector ZERO/ABS	●
Auto apagado (después de 20 min de ultimo uso)	●
Aviso de bajo voltaje	●
HOLD (retención de valor)	●
Salida de datos	●

Especificaciones

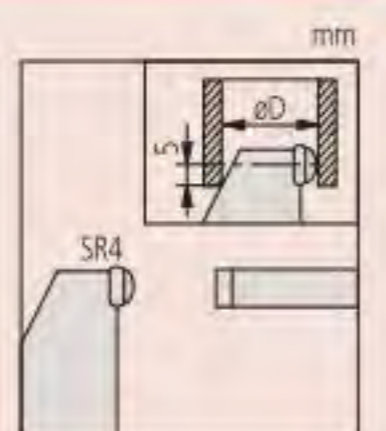
Precisión	Referirse al listado de especificaciones (exceptuando error de cuantificación)
Resolución	0,001 mm
Escala	Tambor y casquillo acabados en cromo satinado, ø 18 mm
Planitud	0,6 µm
Superficies de medición	Contactos de metal duro, micro-lapeados
Husillo de medición	Ø 6,35 mm, con avance de husillo 0,5mm, y bloqueo de husillo
Presión de medida (N)	5-10 N
Duración batería	Aprox. 1,2 años
Entregado	Incluye caja, patrón de ajuste(desde 25mm), llave, 1 batería

Accesorios opcionales

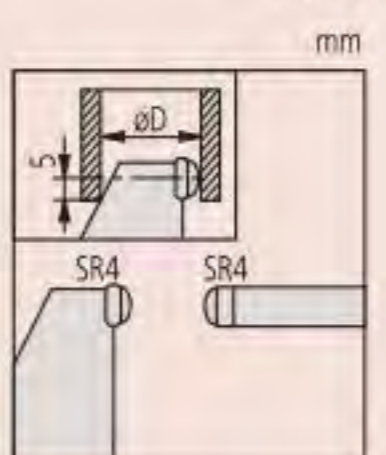
Ref.	Descripción	Precio €
05CZA662	Cable digimatic con botón Data (1 m)	75,00
05CZA663	Cable digimatic con botón Data (2 m)	85,00
02AZD790B	Cable de señal U-Wave	97,00
06ADV380B	Cable de señal USB (2 m)	117,00

Piezas consumibles

Ref.	Descripción	Precio €
938882	Batería SR-44	6,00



Tipo A



Tipo B



395-251

Métrica

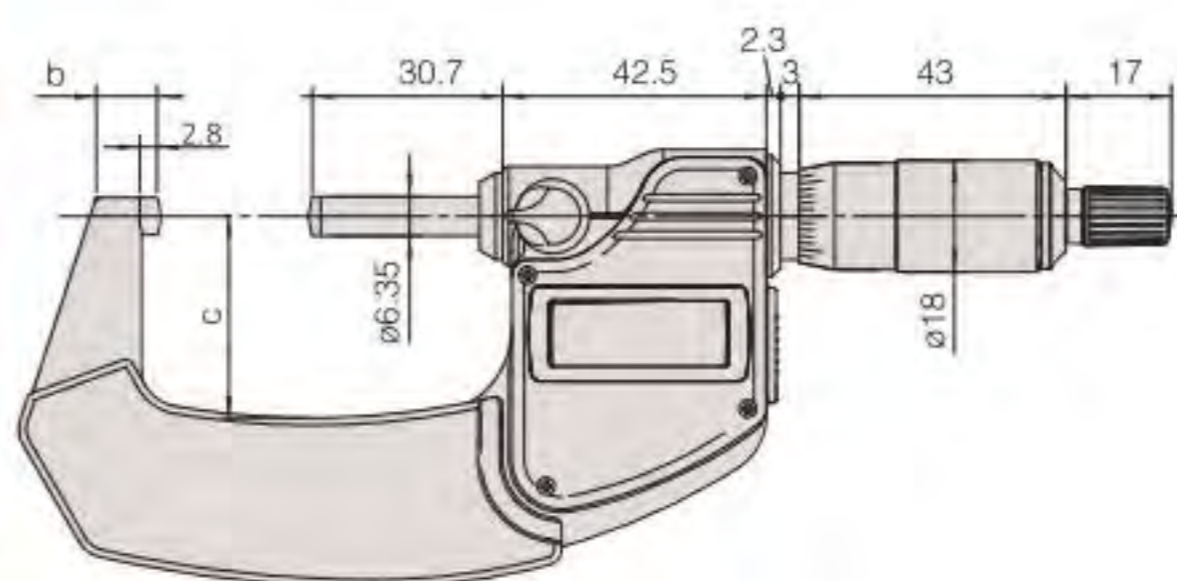
Modelo con contacto fijo semi-esférico

Ref.	Rango de medida [mm]	Apoyo / Punta	Precisión [µm]	D [mm]	b [mm]	c [mm]	Peso [g]	Precio [€]
395-251	0-25	Tipo A	±2	15	9	25	270	515,00
395-252	25-50	Tipo A	±2	15	9,8	32	330	567,00
395-253	50-75	Tipo A	±2	19	12,6	47	470	646,00
395-254	75-100	Tipo A	±3	20	14	60	625	683,00

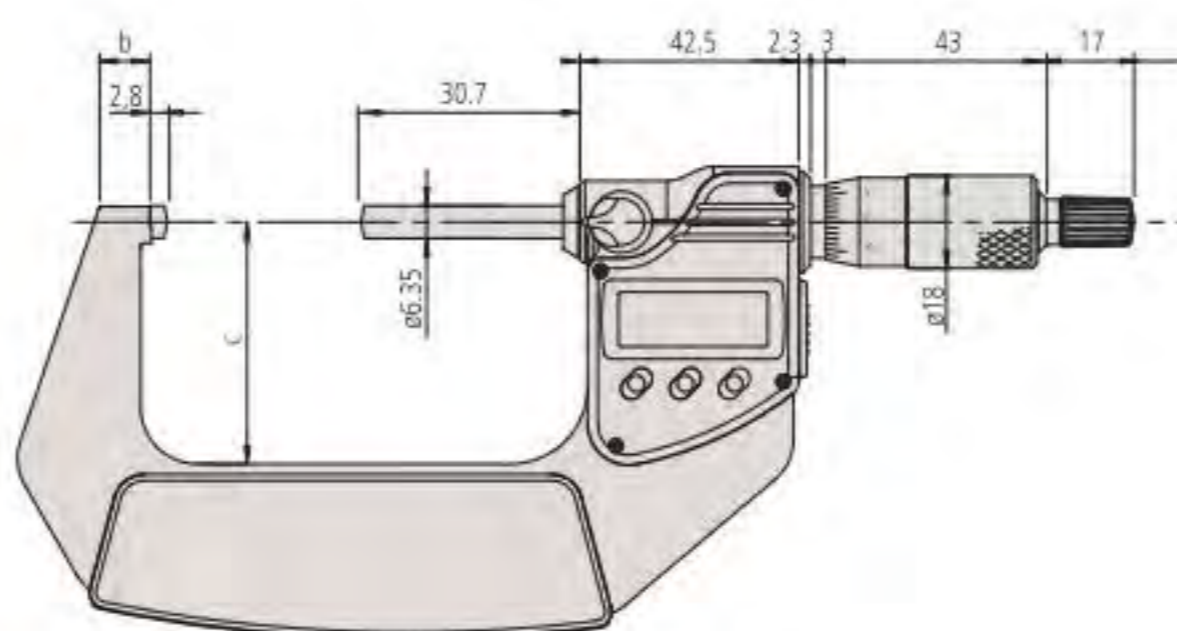
Métrica

Modelo con ambos contactos semi-esféricos

Ref.	Rango de medida [mm]	Apoyo / Punta	Precisión [µm]	D [mm]	b [mm]	c [mm]	Peso [g]	Precio [€]
395-271	0-25	Type B	±2	15	9	25	270	530,00
395-272	25-50	Type B	±2	15	9,8	32	330	571,00
395-273	50-75	Type B	±2	19	12,6	32	470	657,00
395-274	75-100	Type B	±3	20	14	60	625	694,00



0-50 mm



50-100 mm

Micrómetro Digimatic para paredes de tubos

Serie 395

Micrómetro para aplicaciones especiales

- Indicado para mediciones sobre superficies curvas tales como espesores de pared de tubos, rodamientos, anillos, etc.



395-261



395-262



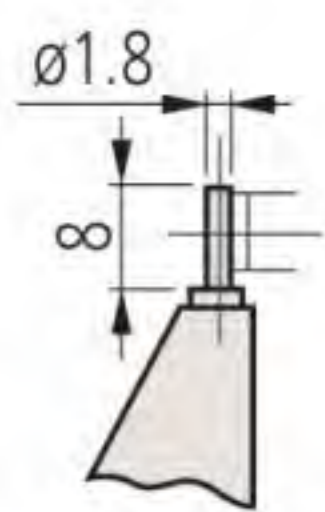
395-263



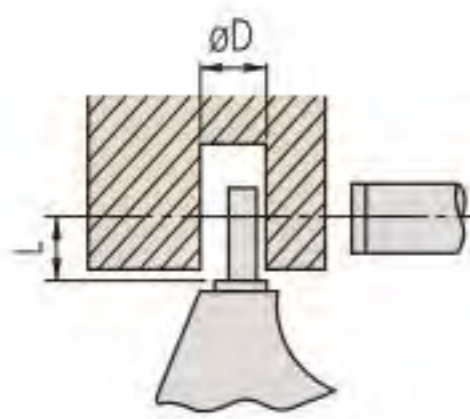
395-264

Métrica

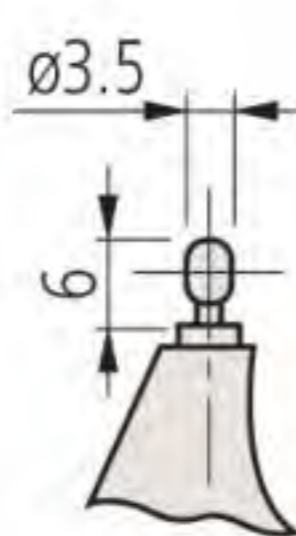
Ref.	Rango de medida [mm]	Apoyo / Punta	Precisión [μ m]	L [mm]	D [mm]	Peso [g]	Precio [€]
395-261	0-25	Tipo A	± 3	4	2	270	530,00
395-262	0-25	Type B	± 3	4	3,6	270	530,00
395-263	0-25	Type C	± 3	12	4,8	310	530,00
395-264	0-25	Type D	± 3	22	8,2	310	530,00



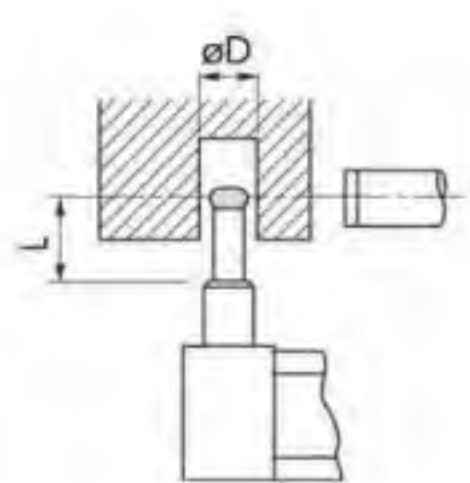
Tipo A



Tipo B



Tipo C



Tipo D

Funciones	Serie 395
ORIGEN	●
Selector ZERO/ABS	●
Auto apagado (después de 20 min de ultimo uso)	●
Aviso de bajo voltaje	●
HOLD (retención de valor)	●
Salida de datos	●

Especificaciones

Precisión	Referirse al listado de especificaciones (exceptuando error de cuantificación)
Resolución	0,001 mm
Escala	Tambor y casquillo acabados en cromo satinado, \varnothing 18 mm
Planitud	0,6 μ m
Superficies de medición	Contactos de metal duro, micro-lapeados (husillo) Contacto: Acero endurecido
Husillo de medición	\varnothing 6,35 mm, avance husillo 0,5 mm, con bloqueo husillo
Presión de medida (N)	3-8 N
Duración batería	Aprox. 1,2 años
Entregado	Incluye caja, patrón de ajuste(desde 25mm), llave, 1 batería

Accesorios opcionales

Ref.	Descripción	Precio €
05CZA662	Cable digimatic con botón Data (1 m)	75,00
05CZA663	Cable digimatic con botón Data (2 m)	85,00
02AZD790B	Cable de señal U-Wave	97,00
06ADV380B	Cable de señal USB (2 m)	117,00

Piezas consumibles

Ref.	Descripción	Precio €
938882	Batería SR-44	6,00

Micrómetro para paredes de tubos

Serie 115

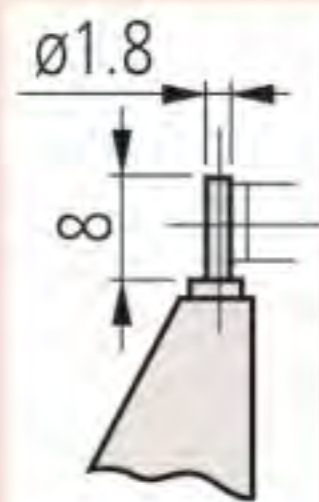
Este micrómetro permite la medición de todo tipo de superficies curvadas y espesores de pared en tubos, rodamientos, anillos, etc.



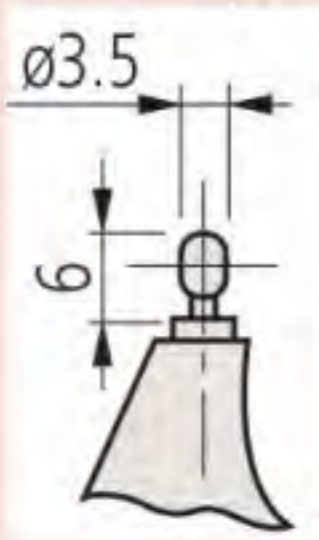
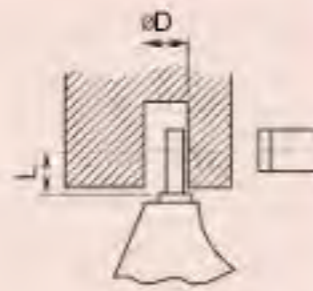
115-215

Especificaciones

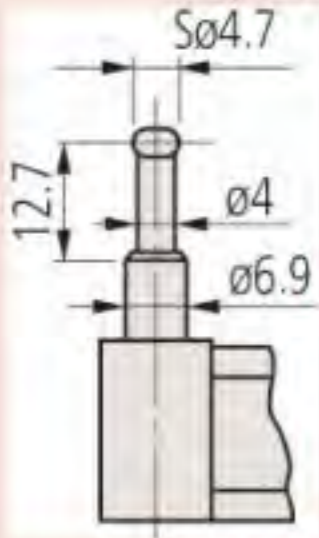
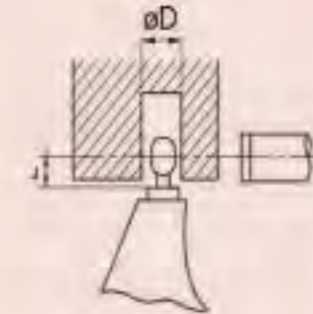
Precisión	Ver lista de especificaciones
Graduación	0,01 mm
Escala	Tambor y casquillo acabados en cromo satinado, ϕ 18 mm
Superficies de medición	recubiertos de m. duro, acabado micro-lapeado (115-1xx, 115-2xx) Husillo: metal duro Contacto: acero templado (115-3xx)
Husillo de medición	ϕ 6,35 mm avance husillo 0,5 mm, con bloqueo de husillo
Medida de fuerza	5-10 N / 3-8 N (Type A, B, C, D) N
Entregado	Incluye caja, bloque patrón (a partir de 25 mm), llave



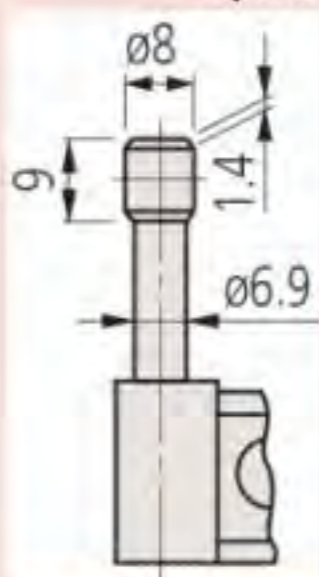
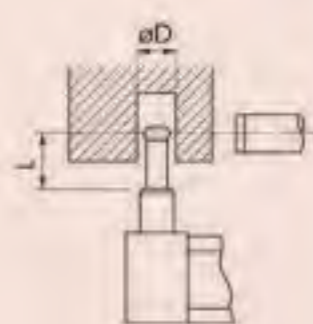
Tipo A



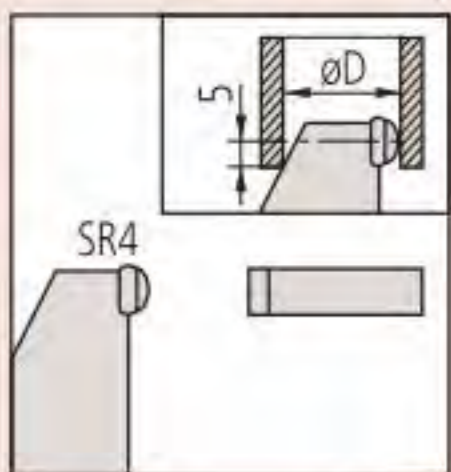
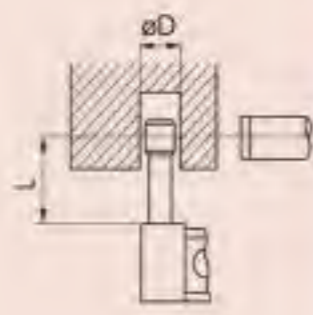
Tipo B



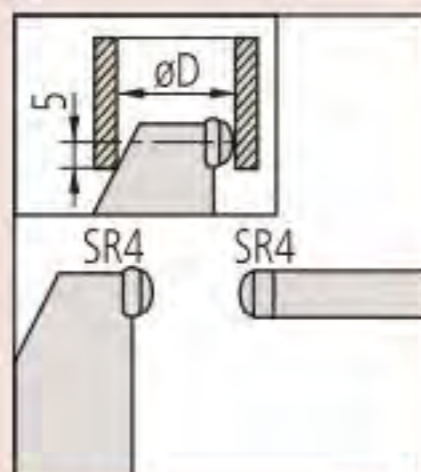
Tipo C



Tipo D



Tipo E



Tipo F

Métrica

Ref.	Rango de medida [mm]	Precisión [μ m]	Observaciones	L [mm]	D [mm]	Peso [g]	Precio [€]
115-302	0-25	± 3	Tipo A	4	2	180	165,00
115-308	0-25	± 3	Type B	4	3,6	180	165,00
115-315	0-25	± 3	Type C	12	4,8	180	165,00
115-316	0-25	± 3	Type D	22	8,2	180	165,00
115-303	25-50	± 3	Tipo A	4	2	240	175,00
115-309	25-50	± 3	Type B	4	3,6	240	170,00

Métrica

Modelo con tope fijo semi-esférico

Ref.	Rango de medida [mm]	Precisión [μ m]	Observaciones	D [mm]	Peso [g]	Precio [€]
115-115	0-25	± 3	Tipo E	10	180	139,00
115-116	25-50	± 3	Tipo E	11	240	156,00
115-117	50-75	± 3	Tipo E	17	315	164,00
115-118	75-100	± 4	Tipo E	18	375	173,00

Métrica

Modelo con ambos contactos semi-esféricos

Ref.	Rango de medida [mm]	Precisión [μ m]	Observaciones	D [mm]	Peso [g]	Precio [€]
115-215	0-25	± 3	Tipo F	10	180	163,00
115-216	25-50	± 3	Tipo F	11	240	183,00
115-217	50-75	± 3	Tipo F	17	315	191,00
115-218	75-100	± 4	Tipo F	18	375	199,00



Micrómetro digital con contactos cónicos

Serie 342

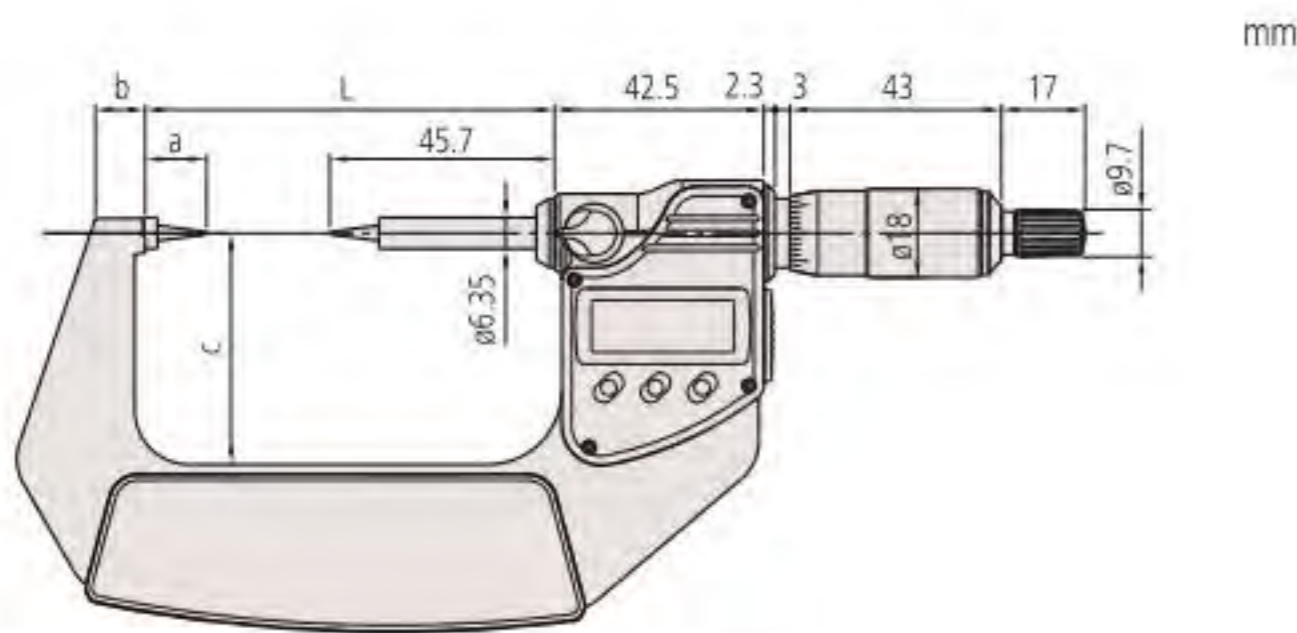
- Equipado con contactos cónicos agudos.
- Apropiado para medir ranuras, escalones, etc.



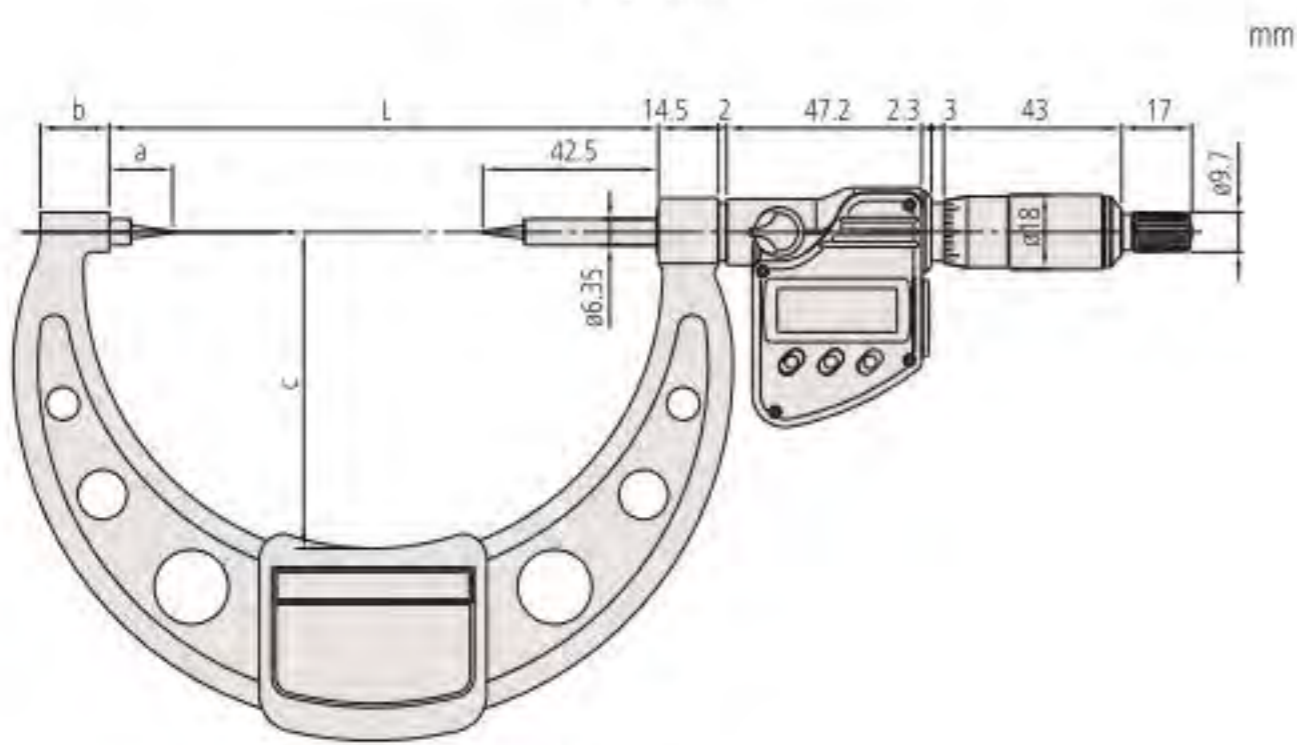
342-251

Métrica

Ref.	Rango de medida [mm]	Precisión [μm]	L [mm]	a [mm]	b [mm]	c [mm]	Punto	Peso [g]	Precio [€]
342-251	0-25	±2	58,2	12,5	7,3	32	15°	330	599,00
342-261	0-25	±2	58,2	12,5	7,3	32	30°	330	599,00
342-252	25-50	±2	83,2	12,5	10,1	47	15°	470	672,00
342-262	25-50	±2	83,2	12,5	10,1	47	30°	470	672,00
342-253	50-75	±2	108,2	12,5	11,5	60	15°	625	709,00
342-263	50-75	±2	108,2	12,5	11,5	60	30°	625	709,00
342-254	75-100	±3	132,8	15,3	16,7	76	15°	565	746,00
342-264	75-100	±3	132,8	15,3	16,7	76	30°	565	746,00



0-75 mm



75-100 mm

Funciones	Serie 342
ORIGEN	●
Selector ZERO/ABS	●
Auto apagado (después de 20 min de ultimo uso)	●
Aviso de bajo voltaje	●
Salida de datos	●

Especificaciones

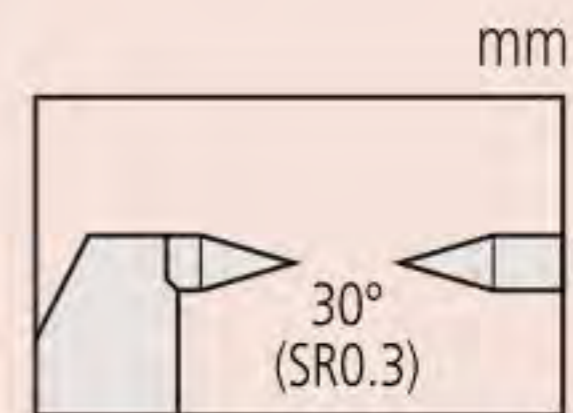
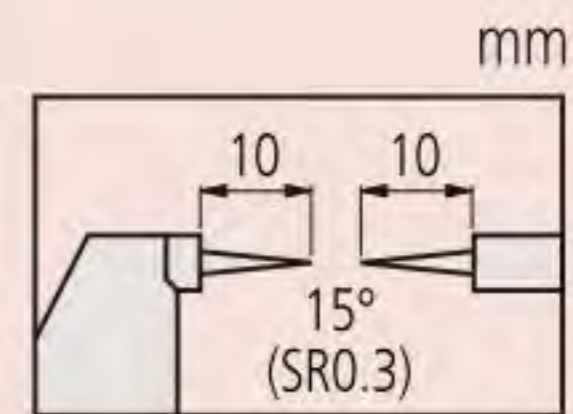
Precisión	Referirse al listado de especificaciones (exceptuando error de cuantificación)
Resolución	0,001 mm
Escala	Tambor y casquillo acabados en cromo satinado, Ø 18 mm
Superficies de medición	Contactos de metal duro y rectificado de precisión, husillo y yunque cónicos, contacto de medición diámetro 0,3 mm
Husillo de medición	Con bloqueo de husillo, Ø 6,35 mm, paso de avance 0,5 mm
Presión de medida (N)	3-8 N
Duración batería	Aprox. 1,2 años
Entregado	Incluye caja, bloque patrón (a partir de 25 mm), 1 batería

Accesorios opcionales

Ref.	Descripción	Precio €
05CZA662	Cable digimatic con botón Data (1 m)	75,00
05CZA663	Cable digimatic con botón Data (2 m)	85,00
02AZD790B	Cable de señal U-Wave	97,00
06ADV380B	Cable de señal USB (2 m)	117,00

Piezas consumibles

Ref.	Descripción	Precio €
938882	Batería SR-44	6,00



Micrómetro con contactos cónicos

Serie 112

Micrómetro en versión especial

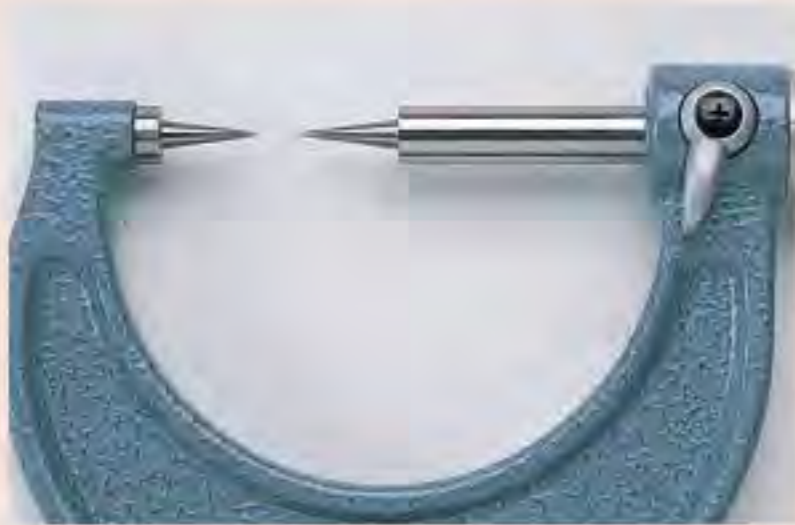
- Con contactos cónicos agudos.
- Para la medición de arandelas, ranuras, etc.



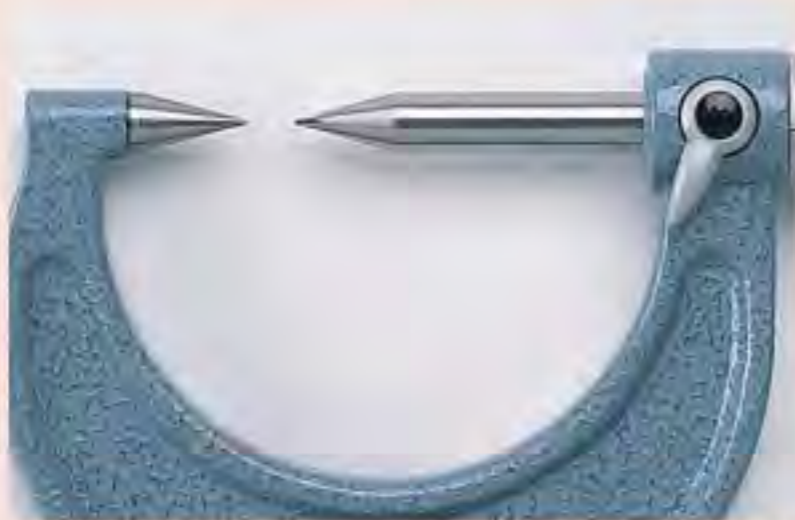
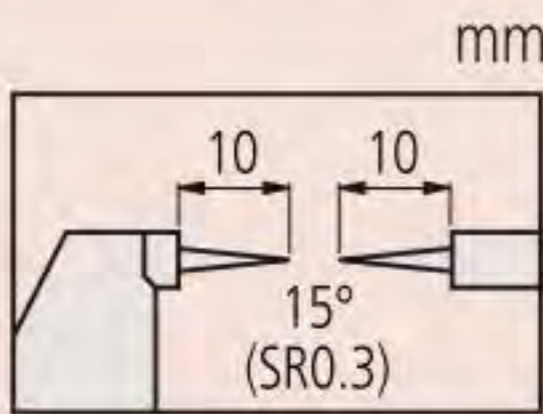
112-201

Especificaciones

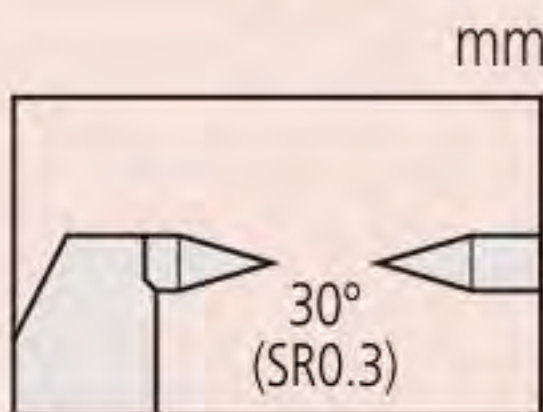
Precisión	Ver lista de especificaciones
Graduación	0,01 mm
Escala	tambor y casquillo acabado en cromo satinado, \varnothing 18 mm
Superficies de medición	Husillo y yunque de metal duro o acero endurecido, contacto de medida radio 0,3 mm
Husillo de medición	\varnothing 6,35 mm avance husillo 0,5 mm, con bloqueo de husillo
Presión de medida (N)	3-8 N
Entregado	Incluye caja, bloque patrón (a partir de 25 mm), llave



Tipo de ángulo : 15°



Tipo de ángulo : 30°



Métrica

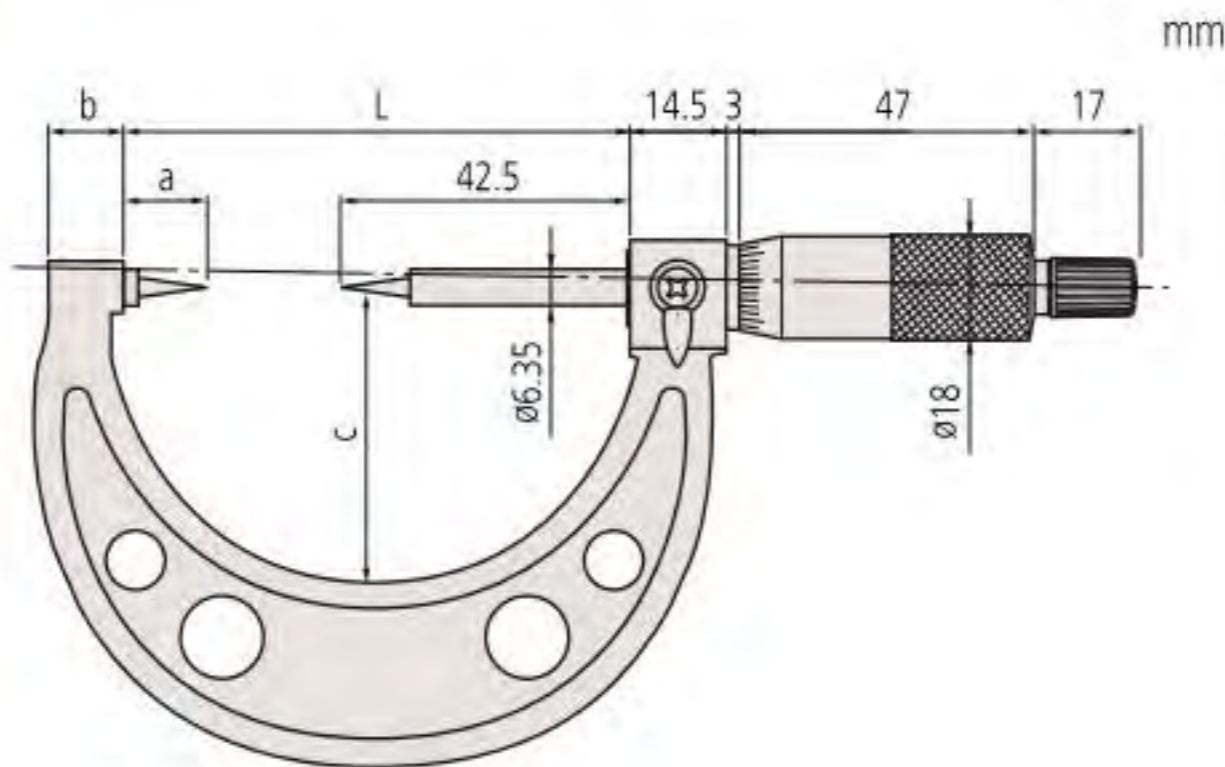
Contactos de metal duro

Ref.	Rango de medida [mm]	Precisión [μ m]	Punto	L [mm]	a [mm]	b [mm]	c [mm]	Peso [g]	Precio [€]
112-165	0-25	± 3	15°	55,3	12,8	10	38	205	210,00
112-213	0-25	± 3	30°	55,3	12,8	10	38	205	210,00
112-166	25-50	± 3	15°	80,3	12,8	12	49	305	252,00
112-214	25-50	± 3	30°	80,3	12,8	12	49	305	252,00
112-167	50-75	± 3	15°	105,3	12,8	14	60	370	273,00
112-215	50-75	± 3	30°	105,3	12,8	14	60	370	273,00
112-168	75-100	± 4	15°	132,8	15,3	17	79	500	310,00
112-216	75-100	± 4	30°	132,8	15,3	17	79	500	310,00

Métrica

Punta de acero templado

Ref.	Rango de medida [mm]	Precisión [μ m]	Punto	L [mm]	a [mm]	b [mm]	c [mm]	Peso [g]	Precio [€]
112-153	0-25	± 3	15°	55,3	12,8	10	38	205	190,00
112-201	0-25	± 3	30°	55,3	12,8	10	38	205	190,00
112-154	25-50	± 3	15°	80,3	12,8	12	49	305	232,00
112-202	25-50	± 3	30°	80,3	12,8	12	49	305	232,00
112-155	50-75	± 3	15°	105,3	12,8	14	60	370	247,00
112-203	50-75	± 3	30°	105,3	12,8	14	60	370	247,00
112-156	75-100	± 4	15°	132,8	15,3	17	79	500	300,00
112-204	75-100	± 4	30°	132,8	15,3	17	79	500	300,00



Micrómetro para altura de crestas

Serie 342/ Serie 112

Este micrómetro cuenta con un yunque plano y husillo acabado en punta, lo que permite medir la altura prensada de contactos eléctricos.



IP65
342-271

ABSOLUTE
342-451

IP54
342-451



342-271



342-451



112-401

Métrica Modelo analógico

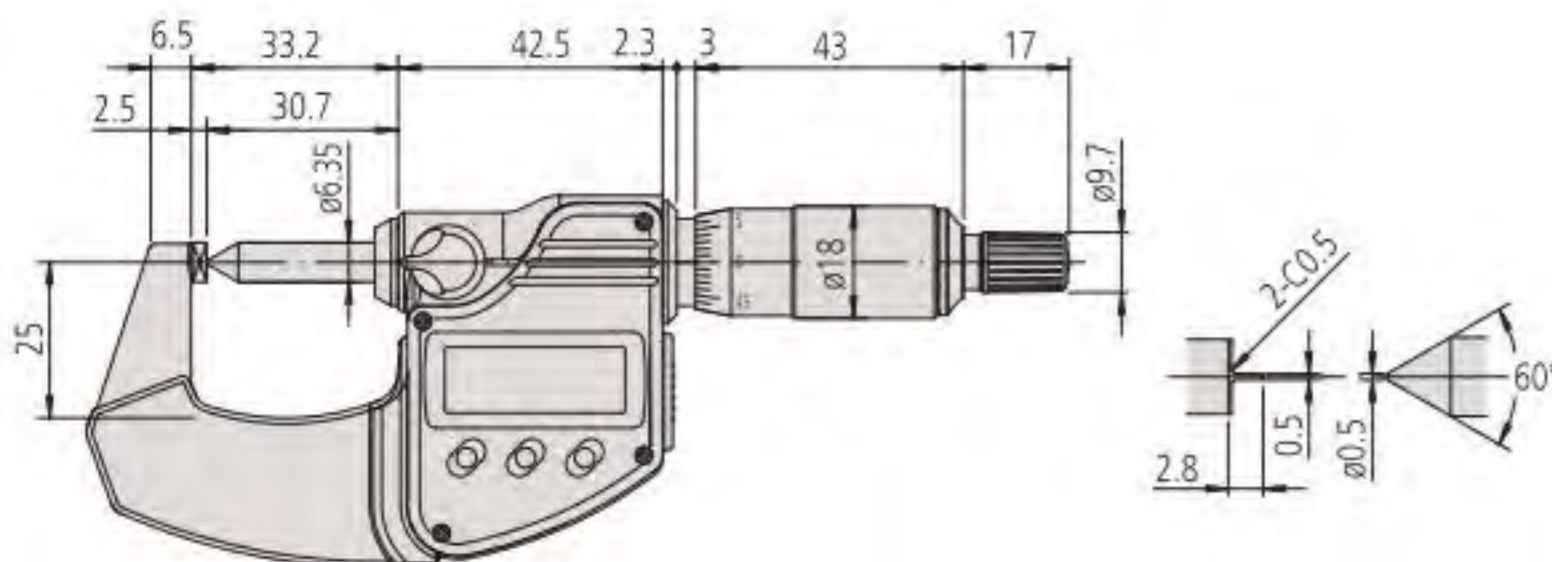
Ref.	Rango de medida [mm]	Precisión [μm]	Peso [g]	Precio [€]
112-401	0-25	± 3	165	238,00

Métrica Modelo digital

Ref.	Rango de medida [mm]	Precisión [μm]	Peso [g]	Precio [€]
342-271	0-20	± 3	270	562,00

Métrica Tipo QuickMike

Ref.	Rango de medida [mm]	Precisión [μm]	Peso [g]	Precio [€]
342-451	0-15	± 3	275	1020,00



	Serie 342/ Serie 112	
	342-271	342-451
Funciones		
ORIGEN	<input type="checkbox"/>	<input type="checkbox"/>
Selector ZERO/ABS ON/OFF	<input type="checkbox"/>	<input type="checkbox"/>
Auto apagado (después de 20 min de ultimo uso)	<input type="checkbox"/>	<input type="checkbox"/>
Aviso de bajo voltaje	<input type="checkbox"/>	<input type="checkbox"/>
HOLD (retención de valor)	<input type="checkbox"/>	<input type="checkbox"/>
Salida de datos	<input type="checkbox"/>	<input type="checkbox"/>

Especificaciones

Precisión	Ver lista de especificaciones
Resolución	0,001 mm
Graduación	0,01 mm
Presión de medida (N)	3-8 4-6 (342-451) N
Escala	Tambor y casquillo acabado en cromo satinado, ϕ 18 mm (342-271, 342-371, 112-401)
Superficies de medición	Templado y rectificado
Husillo de medición	Con bloqueo de husillo (342-271/342-371,112-401), ϕ 6,35 mm, paso 0,5 mm ϕ 6,35 mm, paso 10 mm (342-451)
Duración batería	Aprox. 1,2 años (342-271,342-371), 3 años (342-451)
Entregado	Incluye caja y una batería

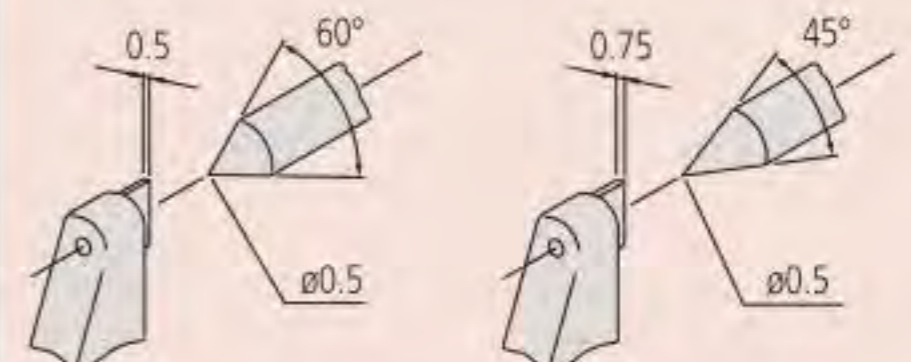
Accesorios opcionales

Ref.	Descripción	Precio €
937387	Cable Digimatic (1 m)	48,00
965013	Cable Digimatic (2 m)	59,00
02AZD790E	Cable de señal U-Wave (160 mm)	87,00
06ADV380E	Cable de señal USB (2 m)	102,00
05CZA662	Cable digimatic con botón Data (1 m)	75,00
05CZA663	Cable digimatic con botón Data (2 m)	85,00
02AZD790B	Cable de señal U-Wave	97,00
06ADV380B	Cable de señal USB (2 m)	117,00

937387/965013/06ADV380E/02AZD790E para 342-451

Piezas consumibles

Ref.	Descripción	Precio €
938882	Batería SR-44	6,00



342-271
112-401

342-451



Micrómetro Digimatic contactos de cuchilla

Serie 422

Micrómetro de exteriores versión especial

Tipo "DIGIMATIC", con salida de datos

- Con contactos de medición estrechos en forma de cuchillas.
- Para la medición de acanaladuras o ranuras estrechas.
- Husillo no giratorio.



422-230

Métrica

Ref.	Rango de medida [mm]	Apoyo / Punta	Precisión [μ m]	L [mm]	a [mm]	b [mm]	c [mm]	Peso [g]	Precio [€]
422-230	0-25	Tipo A	± 3	65,6	12,5	11	31	365	914,00
422-260	0-25	Tipo B	± 3	65,6	12,5	11	31	365	930,00
422-270	0-25	Tipo C	± 3	65,6	12,5	11	31	365	967,00
422-271	0-25	Tipo D	± 3	65,6	12,5	11	31	365	987,00
422-231	25-50	Tipo A	± 3	90,7	12,6	12,2	50	565	992,00
422-261	25-50	Tipo B	± 3	90,7	12,6	12,2	50	565	1009,00
422-232	50-75	Tipo A	± 3	105,3	13,5	14,1	57	465	1030,00
422-233	75-100	Tipo A	± 4	132,8	16	16,7	76	580	1066,00



Funciones	Serie 422
ORIGEN	●
Selector ZERO/ABS	●
Auto apagado (después de 20 min de ultimo uso)	●
Aviso de bajo voltaje	●
HOLD (retención de valor)	●
Salida de datos	●

Especificaciones

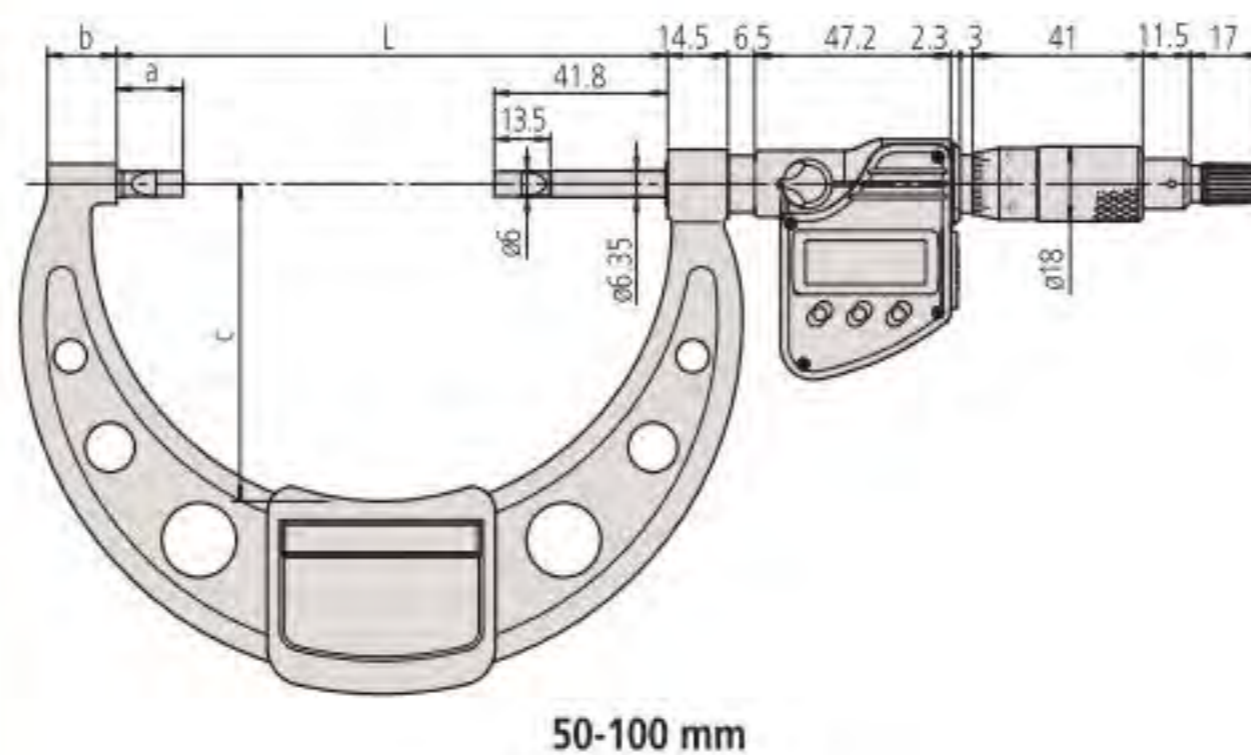
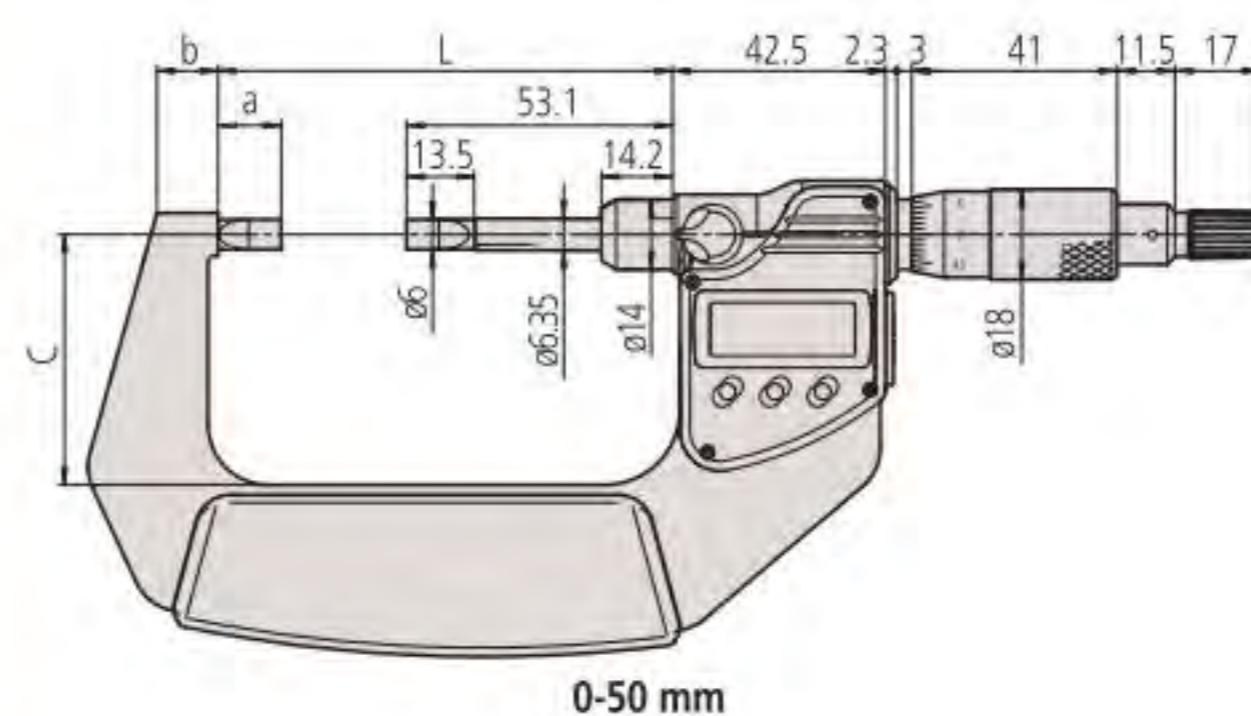
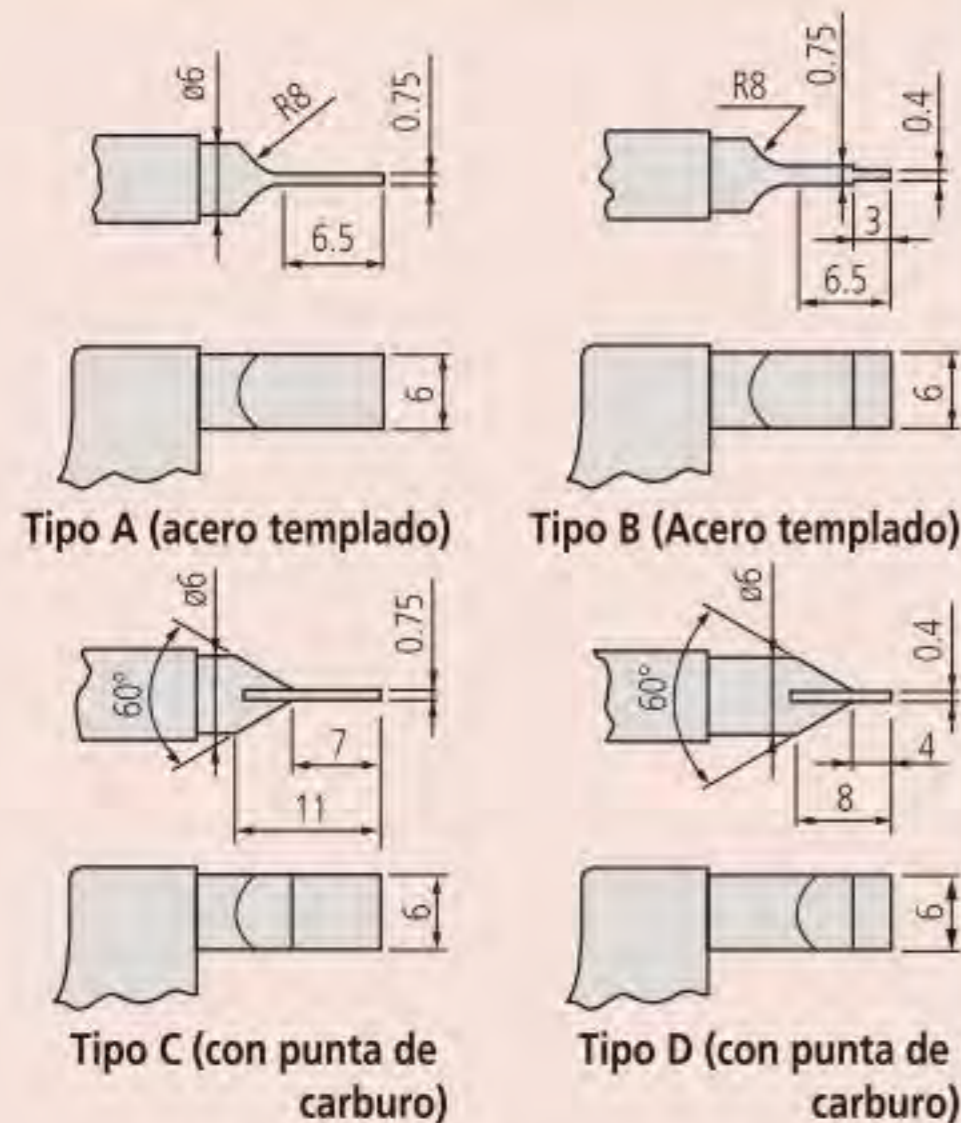
Precisión	Referirse al listado de especificaciones (exceptuando error de cuantificación)
Resolución	0,001 mm
Escala	Tambor y casquillo acabados en cromo satinado, \varnothing 18 mm
Paralelismo	3 μ m para modelos hasta 75 mm 4 μ m para modelos superiores a 75 mm
Husillo de medición	\varnothing 6,35 mm, con avance de husillo 0,5mm, y bloqueo de husillo
Presión de medida (N)	3-8 N
Duración batería	Aprox. 1,2 años
Entregado	Incluye caja, bloque patrón (a partir de 25 mm), 1 batería

Accesorios opcionales

Ref.	Descripción	Precio €
05CZA662	Cable digimatic con botón Data (1 m)	75,00
05CZA663	Cable digimatic con botón Data (2 m)	85,00
02AZD790B	Cable de señal U-Wave	97,00
06ADV380B	Cable de señal USB (2 m)	117,00

Piezas consumibles

Ref.	Descripción	Precio €
938882	Batería SR-44	6,00



Micrómetro ABSOLUTE Digimatic de cuchillas QuickMike

Serie 422

- El yunque y el husillo son en forma de cuchilla para medir el diámetro de la ranura de ejes, chavetas, y otras formas difíciles de alcanzar.
- Husillo no rotatorio y de avance rápido con 10 mm de avance por vuelta.

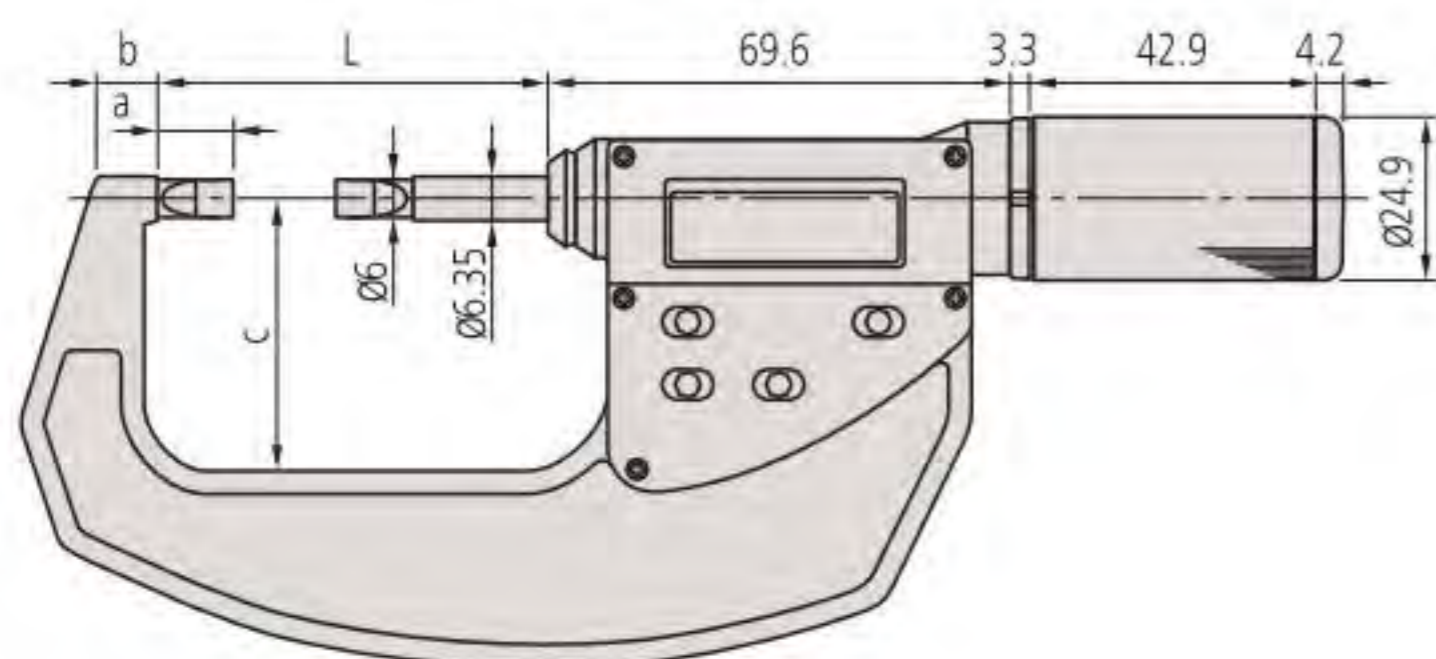
ABSOLUTE
IP54



422-411

Métrica

Ref.	Rango de medida [mm]	Precisión [μm]	L [mm]	a [mm]	b [mm]	c [mm]	Peso [g]	Precio [€]
422-411	0-30	±3	59,8	13,5	8,5	36	350	804,00
422-412	25-55	±3	84,8	13,5	10,3	47	490	846,00



Funciones	Serie 422
ORIGEN	●
Selector ZERO/ABS	●
ON/OFF	●
Aviso de bajo voltaje	●
HOLD (retención de valor)	●
Salida de datos	●

Especificaciones

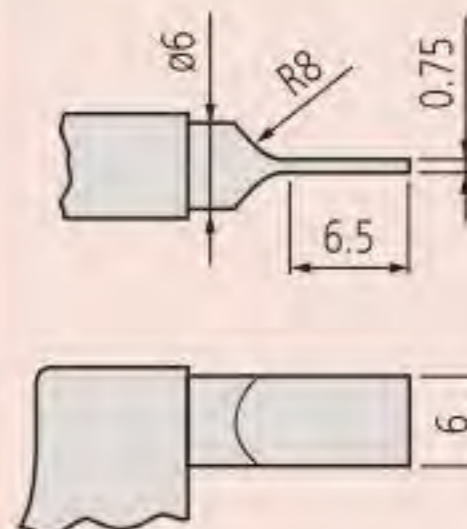
Precisión	Referirse al listado de especificaciones (exceptuando error de cuantificación)
Resolución	0,001 mm
Escala	Tambor, ø 24,9 mm
Paralelismo	3 μm
Husillo de medición	ø6,35 mm, avance husillo 10 mm
Presión de medida (N)	5-10 N
Duración batería	Aprox. 1 año
Entregado	Incluye caja, bloque patrón (a partir de 25 mm), 1 batería

Accesorios opcionales

Ref.	Descripción	Precio €
937387	Cable Digimatic (1 m)	48,00
965013	Cable Digimatic (2 m)	59,00
02AZD790E	Cable de señal U-Wave (160 mm)	87,00
06ADV380E	Cable de señal USB (2 m)	102,00

Piezas consumibles

Ref.	Descripción	Precio €
938882	Batería SR-44	6,00



Micrómetro con contacto de cuchilla

Serie 122

Micrómetro de cuchilla versión especial

- Con pequeñas superficies de medición.
- Para medir ranuras externas pequeñas.
- Husillo no giratorio.



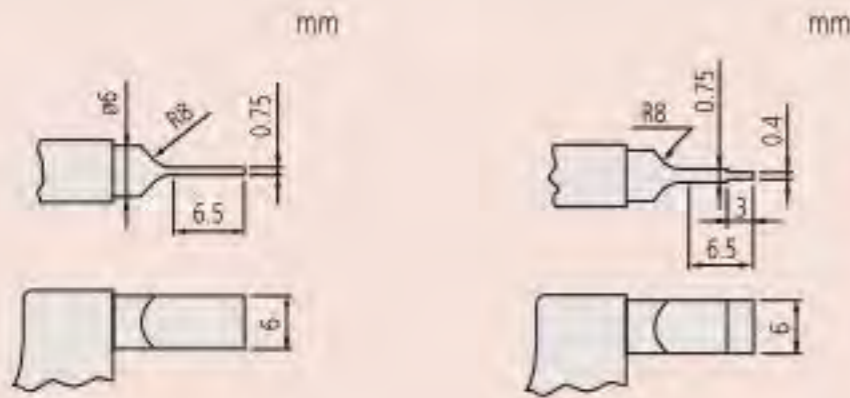
122-101

Métrica

Ref.	Rango de medida [mm]	Apoyo / Punta	Precisión [μ m]	L [mm]	a [mm]	b [mm]	c [mm]	Peso [g]	Precio [€]
122-101	0-25	A	± 3	55,3	15	8	30	260	255,00
122-111	0-25	B	± 3	55,3	15	8	30	260	255,00
122-161	0-25	C	± 3	55,3	15	8	30	275	299,00
122-141	0-25	D	± 3	55,3	15	8	30	275	299,00
122-102	25-50	A	± 3	80,3	15	12	49	300	309,00
122-112	25-50	B	± 3	80,3	15	12	49	300	309,00
122-162	25-50	C	± 3	80,3	15	12	49	315	371,00
122-142	25-50	D	± 3	80,3	15	12	49	315	371,00
122-103	50-75	A	± 3	105,3	15	13	60	360	330,00
122-104	75-100	A	± 4	132,8	17,5	17	79	525	359,00
122-105	100-125	A	± 4	158,2	17,9	19	94	670	469,00
122-106	125-150	A	± 4	183,6	18,3	20	106	775	506,00
122-107	150-175	A	± 5	208,8	18,5	19	118	950	553,00
122-108	175-200	A	± 5	234,2	18,9	19	118	1140	610,00
122-109	200-225	A	± 5	258	17,7	18	143	1300	657,00
122-110	225-250	A	± 6	284	18,7	18	156	1450	700,00
122-115	250-275	A	± 6	309	18,7	18	169	1600	825,00
122-116	275-300	A	± 6	334	18,7	18	181	2020	879,00

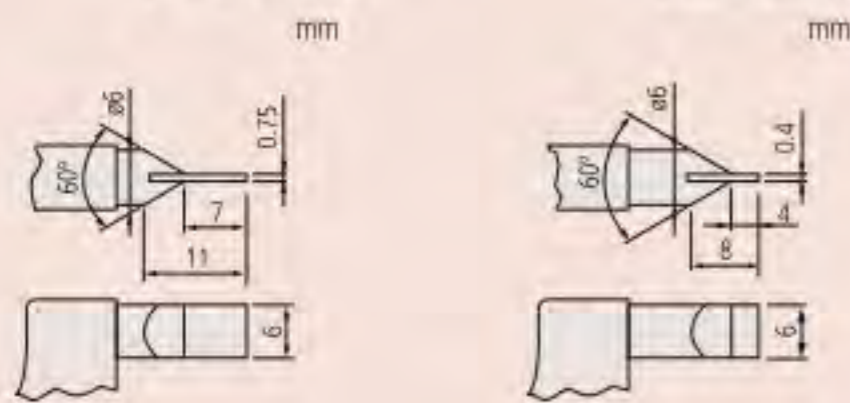
Especificaciones

Precisión	Ver lista de especificaciones
Graduación	0,01 mm
Escala	Tambor y casquillo acabados en cromo satinado, ϕ 18 mm
Paralelismo	3 μ m para modelos hasta 75 mm (3+L/100) μ m para modelos superiores a 75 mm, L= Rango max. (mm)
Husillo de medición	ϕ 8 mm, avance husillo 0,5 mm
Presión de medida (N)	8-10 N
Entregado	Incluye caja, bloque patrón (a partir de 25 mm), llave



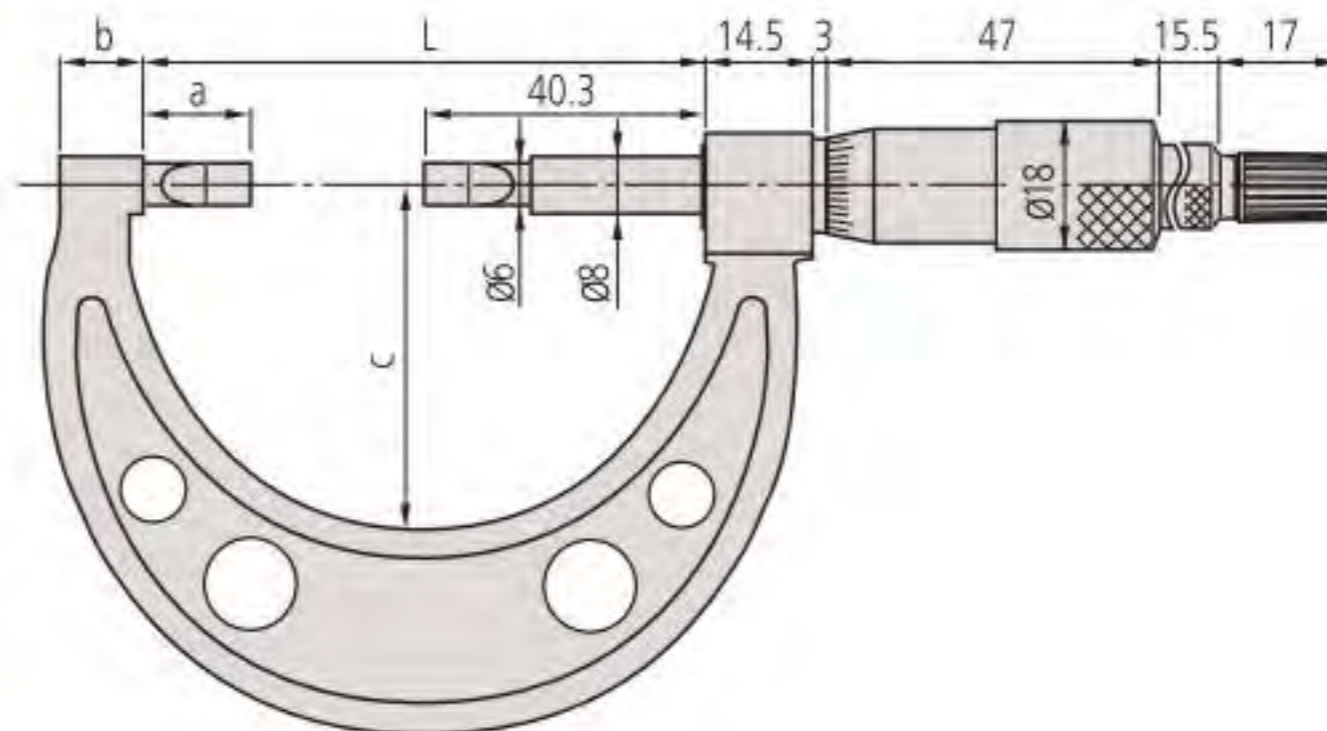
Tipo A (acero endurecido)

Tipo B:(acero endurecido)



Tipo C (punta de metal duro)

Tipo D (punta de metal duro)



Micrómetro Digimatic con contacto en V

Serie 314

Micrómetro de exteriores versión especial tipo "DIGIMATIC", con salida de datos

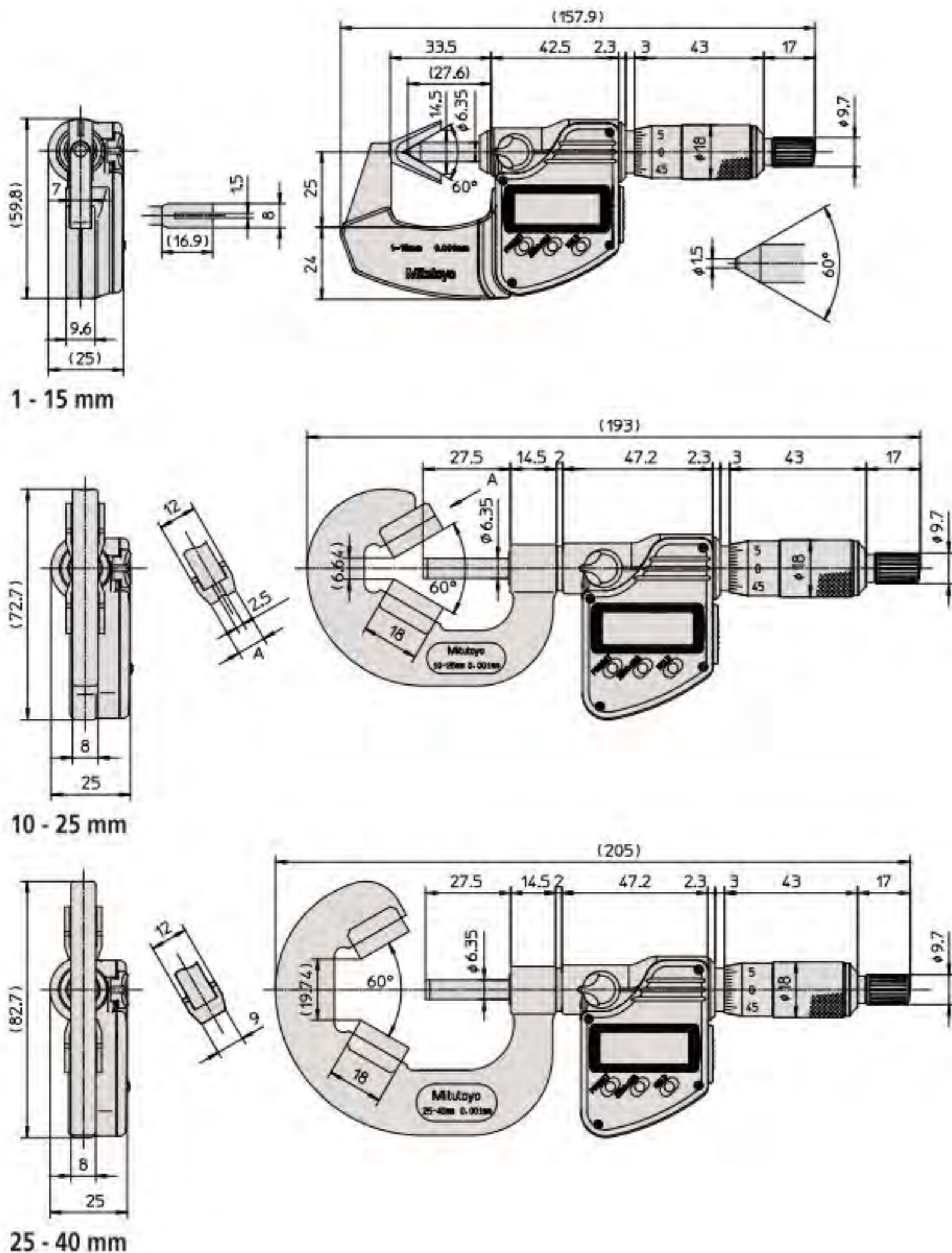
- Con contacto fijo en forma de V.
- Para la medición de herramientas de corte de 3 labios, p.e. machos de roscar, fresas, escariadores, etc.



314-251-10

Métrica

Ref.	Rango de medida [mm]	Precisión [μm]	Observaciones	Norma de ajuste	Peso [g]	Precio [€]
314-251-10	1-15	±4	Con ranura	167-327 ø 5 MM	275	804,00
314-261-10	1-15	±4	-	167-327 ø 5 MM	275	804,00
314-252-10	10-25	±4	Con ranura	167-328 ø 10 MM	410	840,00
314-262-10	10-25	±4	-	167-328 ø 10 MM	410	840,00
314-253-10	25-40	±5	-	167-329 ø 25 MM	465	862,00



Funciones	Serie 314
Selector ZERO/ABS	●
Auto apagado (después de 20 min de ultimo uso)	●
2 Preselección	●
Aviso de bajo voltaje	●
Bloqueo de función (bloqueo de teclado)	●
HOLD (retención de valor)	●
Salida de datos	●

Especificaciones

Precisión	Referirse al listado de especificaciones (exceptuando error de cuantificación)
Resolución	0,001 mm
Escala	Tambor y casquillo acabado en cromo satinado, ø 18 mm
Planitud	0,3 μm (spindle) 1 μm (anvil)
Superficies de medición	Prima con 60°
Husillo de medición	Con bloqueo de husillo, Ø 6,35 mm, paso de avance 0,75 mm
Duración batería	aprox. 1,2. años
Medida de fuerza	5-10 N / 3-8 N (1-15 mm) N
Entregado	Incluye caja, bloque patrón, llave, 1 batería

Accesorios opcionales

Ref.	Descripción	Precio €
05CZA662	Cable digimatic con botón Data (1 m)	75,00
05CZA663	Cable digimatic con botón Data (2 m)	85,00
02AZD790B	Cable de señal U-Wave	97,00
06ADV380B	Cable de señal USB (2 m)	117,00

Piezas consumibles

Ref.	Descripción	Precio €
938882	Batería SR-44	6,00

Micrómetro con contacto en V

Serie 114

- Con contacto prismático en V.
- Para medir 3 estrías en brocas, escariadores etc.



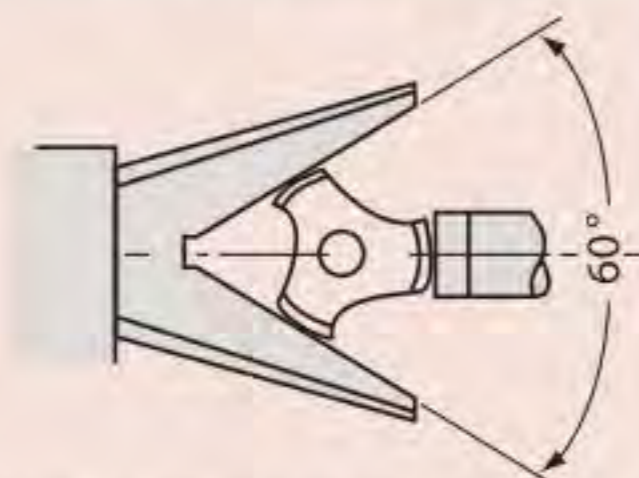
114-102



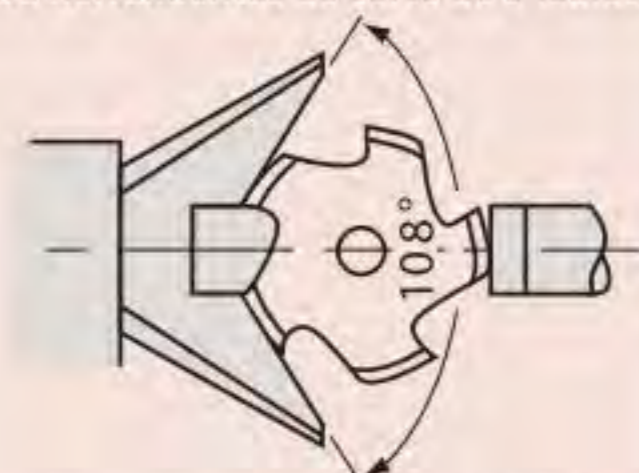
114-121

Especificaciones

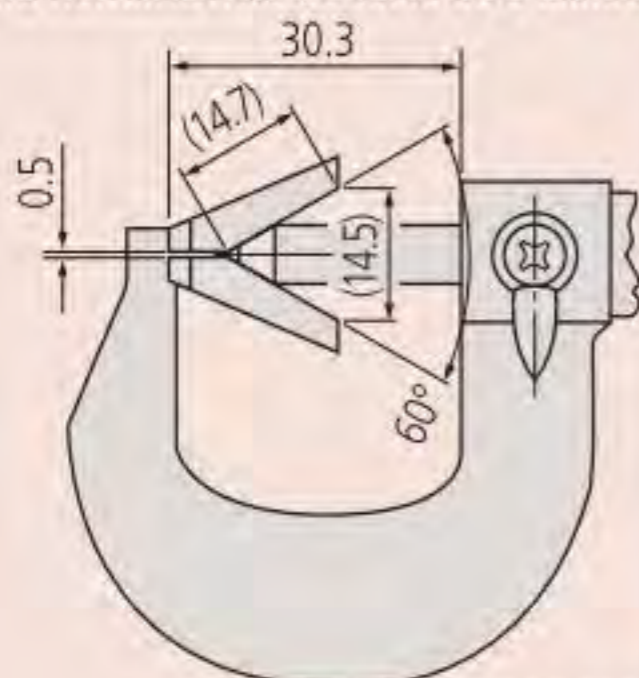
Precisión	Ver lista de especificaciones
Graduación	0,01 mm
Escala	Tambor y casquillo acabados en cromo satinado, ø 18 mm
Planitud	0,6 µm (huso) 1,3 µm (yunque)
Superficies de medición	Angulo del prisma 60°
Husillo de medición	Ø 6,35 mm avance husillo 0,75 mm, con bloqueo de husillo
Presión de medida (N)	5-10 N
Entregado	Incluye caja, bloque patrón, llave



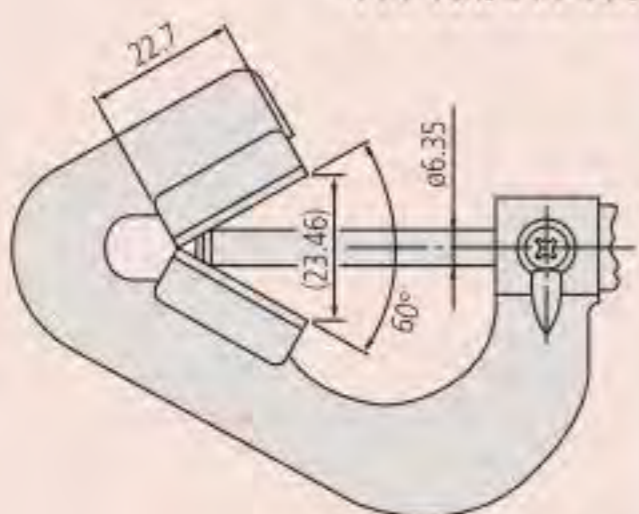
Para herramientas de corte de 3 labios



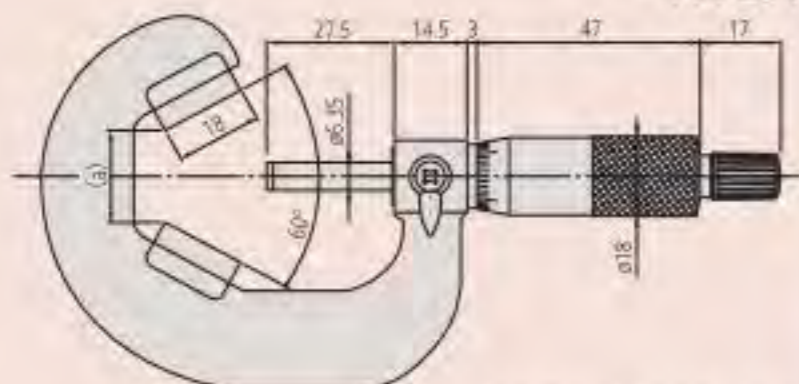
Para herramientas de corte de 5 labios



114-101/114-161



114-204



114-102 a 114-107

Métrica

Para herramienta de 3 labios

Ref.	Rango de medida [mm]	Precisión [µm]	Observaciones	Norma de ajuste	a [mm]	Peso [g]	Precio [€]
114-101	1-15	±4	Con ranura	167-327 ø 5 mm	0,5	120	322,00
114-161	1-15	±4	-	167-327 ø 5 MM	0,5	120	302,00
114-204	2,3-25	±4	-	167-327 ø 5 MM	0,5	290	442,00
114-102	10-25	±4	Con ranura	167-328 ø 10 MM	6,2	280	378,00
114-162	10-25	±4	-	167-328 ø 10 MM	6,2	280	372,00
114-103	25-40	±5	-	167-329 ø 25 MM	19,14	400	385,00
114-104	40-55	±6	-	167-330 ø 40 mm	32,13	465	435,00
114-105	55-70	±6	-	167-331 ø 55 MM	45,12	675	470,00
114-106	70-85	±7	-	167-332 ø 70 MM	58,11	910	529,00
114-107	85-100	±7	-	167-333 ø 85 MM	71,1	1160	588,00

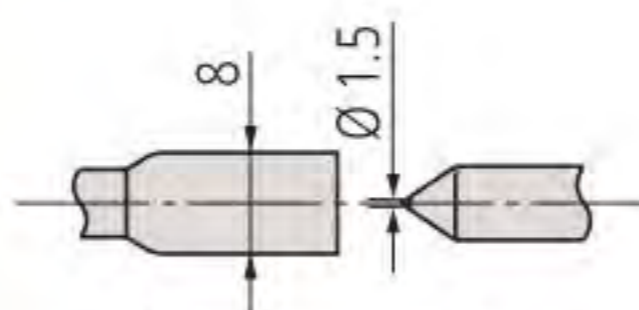
114-204, 114-137: contacto metal duro

Métrica

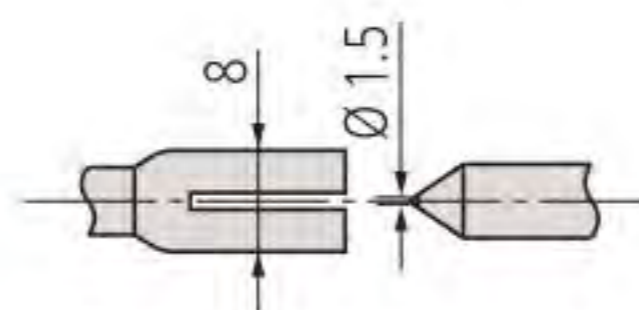
Para herramientas de 5 labios

Ref.	Rango de medida [mm]	Precisión [µm]	Observaciones	Norma de ajuste	Peso [g]	Precio [€]
114-121	5-25	±4	Con ranura	167-327 ø 5 MM	255	434,00
114-165	5-25	±4	-	167-327 ø 5 MM	255	419,00
114-137	2,3-25	±4	-	167-327 ø 5 MM	220	483,00
114-122	25-45	±5	-	167-329 ø 25 MM	400	602,00
114-123	45-65	±6	-	167-331 ø 55 MM	540	638,00
114-124	65-85	±7	-	167-332 ø 70 MM	760	802,00

114-204, 114-137: contacto metal duro



Modelo de yunque liso



Modelo de yunque ranurado

Micrómetros para envases de conserva

Serie 147

Micrómetro de exteriores en versión especial

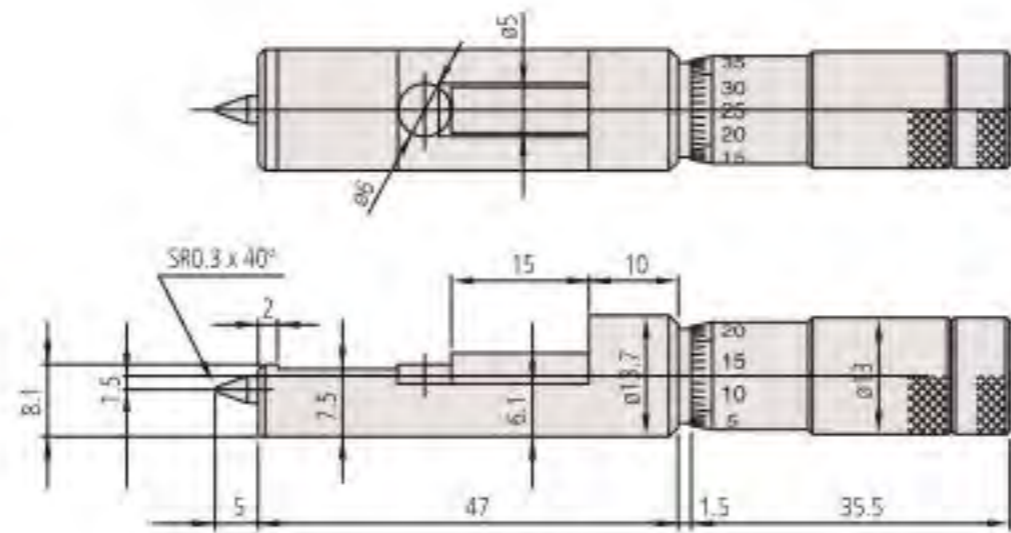
Para la medición de profundidades y espesores del cordón de soldadura en envases de conserva.

Métrica

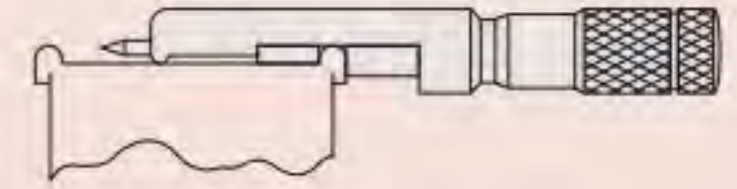
Ref.	Rango de medida [mm]	Observaciones	Peso [g]	Precio [€]
147-103	0-13	Para botes de acero	65	215,00
147-105	0-13	Para latas de Aluminio	65	225,00
147-202	0-13	Para bote de spray	65	206,00



147-103



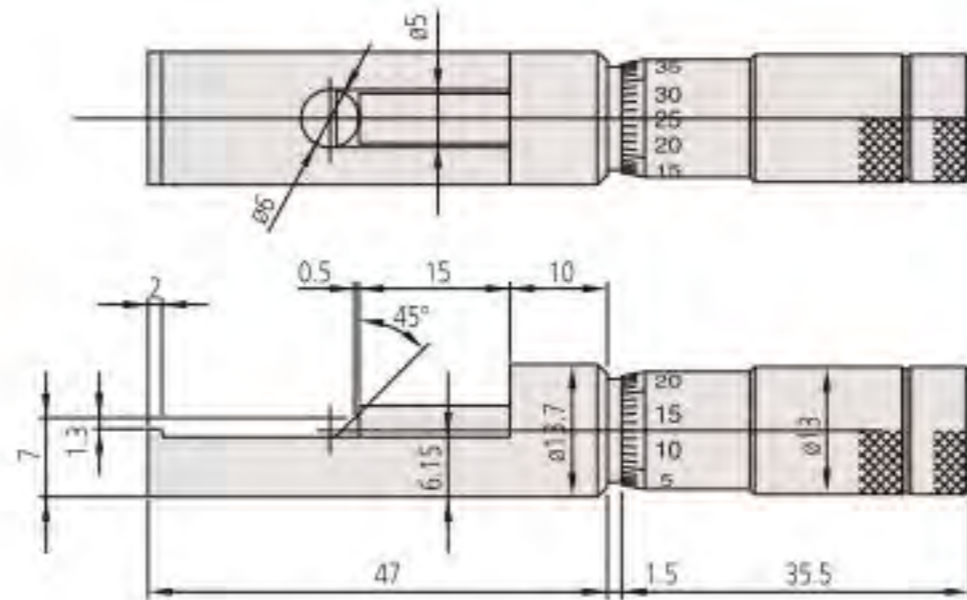
147-103



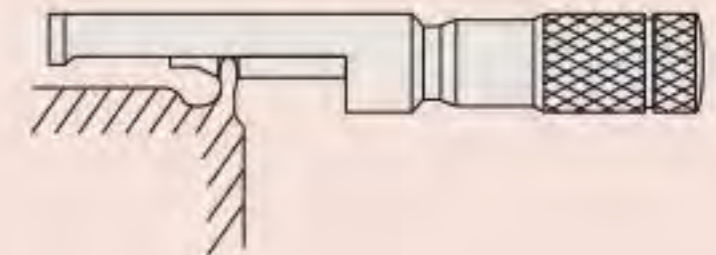
147-103
Para latas de acero



147-105



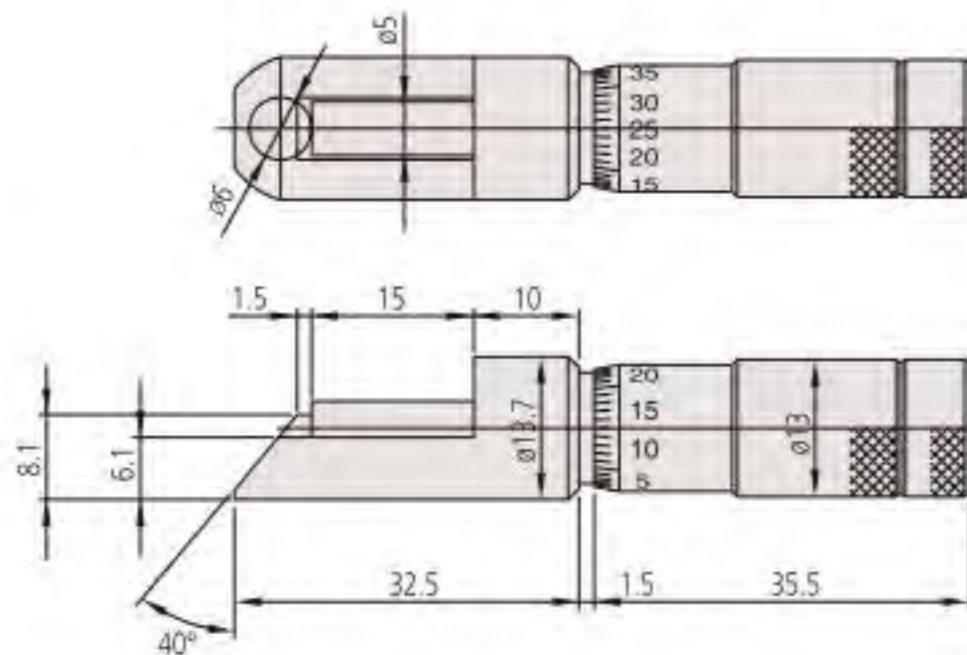
147-105



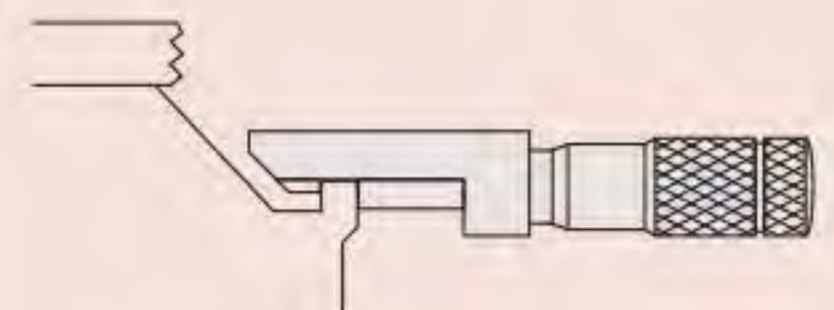
147-105
Para latas de aluminio



147-202



147-202



147-202
Para latas de spray

Especificaciones

Precisión	3 μ m
Graduación	0,01mm
Escala	Tambor y casquillo acabado en cromo satinado, \varnothing 13 mm
Entregado	Incluye caja, llave



Micrómetros con arco pequeño

Serie 147

Este micrómetro de alambre toma medidas fáciles, precisas y ofrece los siguientes beneficios:

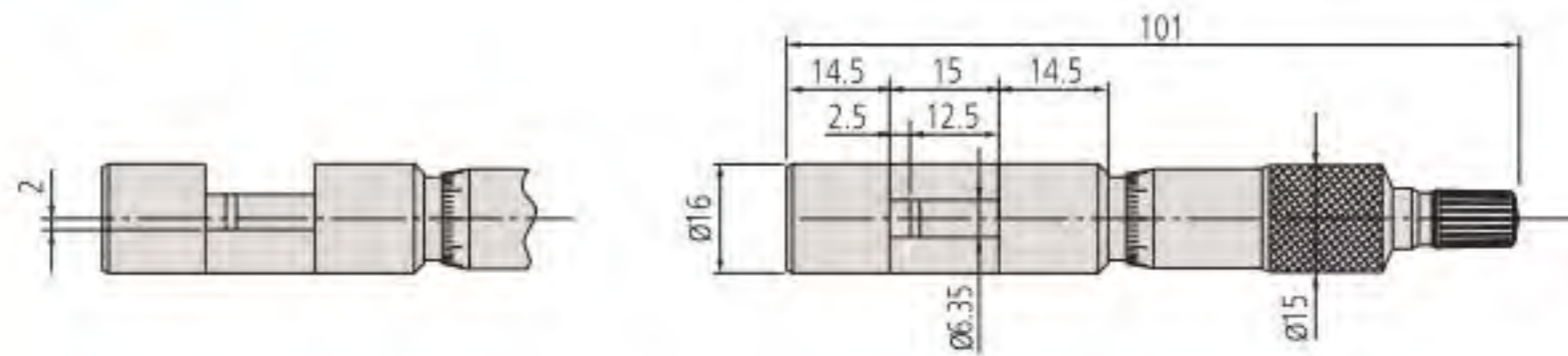
- Diseñado para medir el espesor de cables.
- También adecuado para medir el diámetro de pequeñas bolas.



147-401

Métrica

Ref.	Rango de medida [mm]	Precisión [μm]	Peso [g]	Precio [€]
147-401	0-10	± 3	65	221,00



Especificaciones

Precisión	Ver lista de especificaciones
Graduación	0,01 mm
Escala	Tambor y casquillo acabados en cromo satinado, $\varnothing 15$ mm
Planitud	0,6 μm
Paralelismo	1,3 μm
Superficies de medición	Contactos de metal duro, micro-lapeados
Husillo de medición	$\varnothing 6,35$ mm, avance husillo 0,5 mm
Presión de medida (N)	5-10 N
Entregado	Incluye caja, llave



Micrómetros de arco extraplano

Serie 147

Micrómetro en versión especial

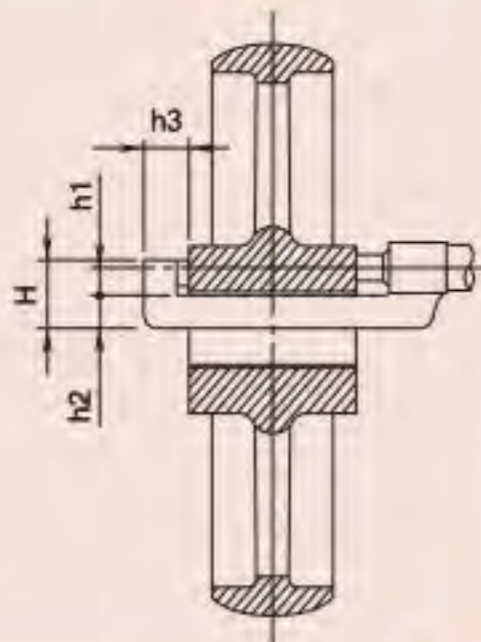
- Con escote poco profundo.
- Para la medición de los cojinetes de los rodamientos, etc.



147-301

Métrica

Ref.	Rango de medida [mm]	Precisión [μm]	H [mm]	h1 [mm]	h2 [mm]	h3 [mm]	Peso [g]	Precio [€]
147-301	0-25	± 2	17,5	6	8,5	13,5	135	249,00
147-302	25-50	± 2	20,5	6,5	11	14	150	268,00
147-303	50-75	± 2	20,5	6,5	11	13	170	334,00
147-304	75-100	± 3	20,5	6,5	11	13	185	375,00



Especificaciones

Precisión	Ver lista de especificaciones
Graduación	0,01 mm
Escala	Tambor y casquillo acabados en cromo satinado, $\varnothing 18$ mm
Planitud	0,6 μm
Paralelismo	$(2+L/100)$ μm , L = max. rango (mm)
Superficies de medición	Contactos de metal duro, rectificadas, lapeados
Husillo de medición	$\varnothing 6,35$ mm, avance husillo 0,5 mm
Presión de medida (N)	5-10 N
Entregado	Incluye caja, bloque patrón (a partir de 25 mm), llave

Micrómetro con yunque intercambiable

Serie 317

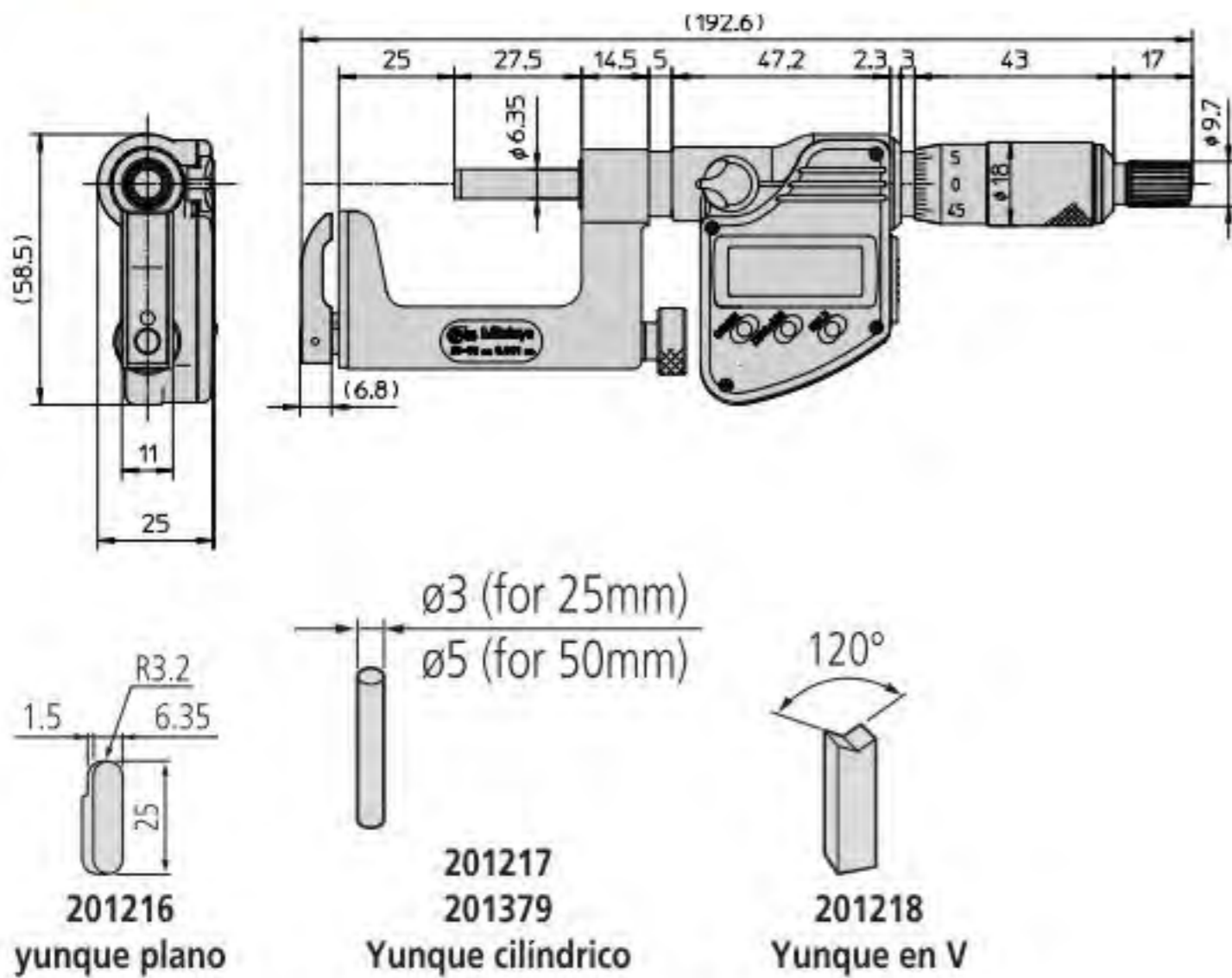
- Diseñado para aceptar yunques intercambiables conformados para tareas específicas.
- Para medir el espesor de la pared de los tubos, así como las aberturas y ranuras de borde a borde y características en lugares de difícil acceso.



317-251

Métrica

Ref.	Rango de medida [mm]	Precisión [μ m]	Yunques incluidos	Peso [g]	Precio [€]
317-251	0-25	± 4	201217, 201216	335	567,00
317-252	25-50	± 4	201379, 201216	360	630,00



Funciones	Serie 317
ORIGEN	●
Selector ZERO/ABS	●
Auto apagado (después de 20 min de ultimo uso)	●
Aviso de bajo voltaje	●
HOLD (retención de valor)	●
Salida de datos	●

Especificaciones

Precisión	Referirse al listado de especificaciones (exceptuando error de cuantificación)
Resolución	0,001 mm
Escala	Tambor y casquillo acabado en cromo satinado, \varnothing 18 mm
Planitud	0,6 μ m (huso) 2 μ m (yunque)
Paralelismo	3 μ m
Superficies de medición	Con punta de carburo (husillo)
Husillo de medición	Con bloqueo de husillo, \varnothing 6,35 mm, avance de husillo 0,5 mm
Presión de medida (N)	5-10 N
Duración batería	Aprox. 1,2 años
Entregado	Incluye la caja, configuración estándar (desde 25 mm en adelante), clave, 1 batería, yunques.

Accesorios opcionales

Ref.	Descripción	Precio €
05CZA662	Cable digimatic con botón Data (1 m)	75,00
05CZA663	Cable digimatic con botón Data (2 m)	85,00
02AZD790B	Cable de señal U-Wave	97,00
06ADV380B	Cable de señal USB (2 m)	117,00
950758	Dial redondo solo para rango de medida 0-25 mm	110,00
201218	V-yunque longitud 400 mm, ancho de la ranura de 50 mm, 120°	21,00

Piezas consumibles

Ref.	Descripción	Precio €
938882	Batería SR-44	6,00
201217	Contacto cilíndrico \varnothing 3 mm	5,00
201379	Contacto cilíndrico \varnothing 5 mm	5,00
201216	Contacto plano	27,00



950758 con micrómetro

Micrómetro con yunque intercambiable

Serie 117

Este tipo de micrómetro de yunque intercambiable permite medir una serie de características diferentes.

Ofrece los siguientes beneficios:

- Diseñado para aceptar yunques intercambiables conformados para tareas específicas.
- Para medir el espesor de la pared de los tubos, así como las aberturas y ranuras de borde a borde y características en lugares de difícil acceso.

Especificaciones

Precisión	Ver lista de especificaciones
Graduación	0,01 mm
Escala	Thimble and sleeve satin chrome finish, ø 18 mm
Planitud	0,6 µm (huso) 2 µm (yunque)
Paralelismo	3 µm
Superficies de medición	Con puntas de carburo (husillo)
Husillo de medición	Ø 6,35 mm avance husillo 0,5 mm, con bloqueo de husillo
Presión de medida (N)	5-10 N
Entregado	Incluye caja, bloque patrón (a partir de 25 mm), clave, contactos

Accesorios opcionales

Ref.	Descripción	Precio €
201218	V-yunque longitud 400 mm, ancho de la ranura de 50 mm, 120°	21,00
950758	Dial redondo solo para rango de medida 0-25 mm	110,00

Piezas consumibles

Ref.	Descripción	Precio €
201217	Contacto cilíndrico ø 3 mm	5,00
201379	Contacto cilíndrico ø 5 mm	5,00
201216	Contacto plano	27,00



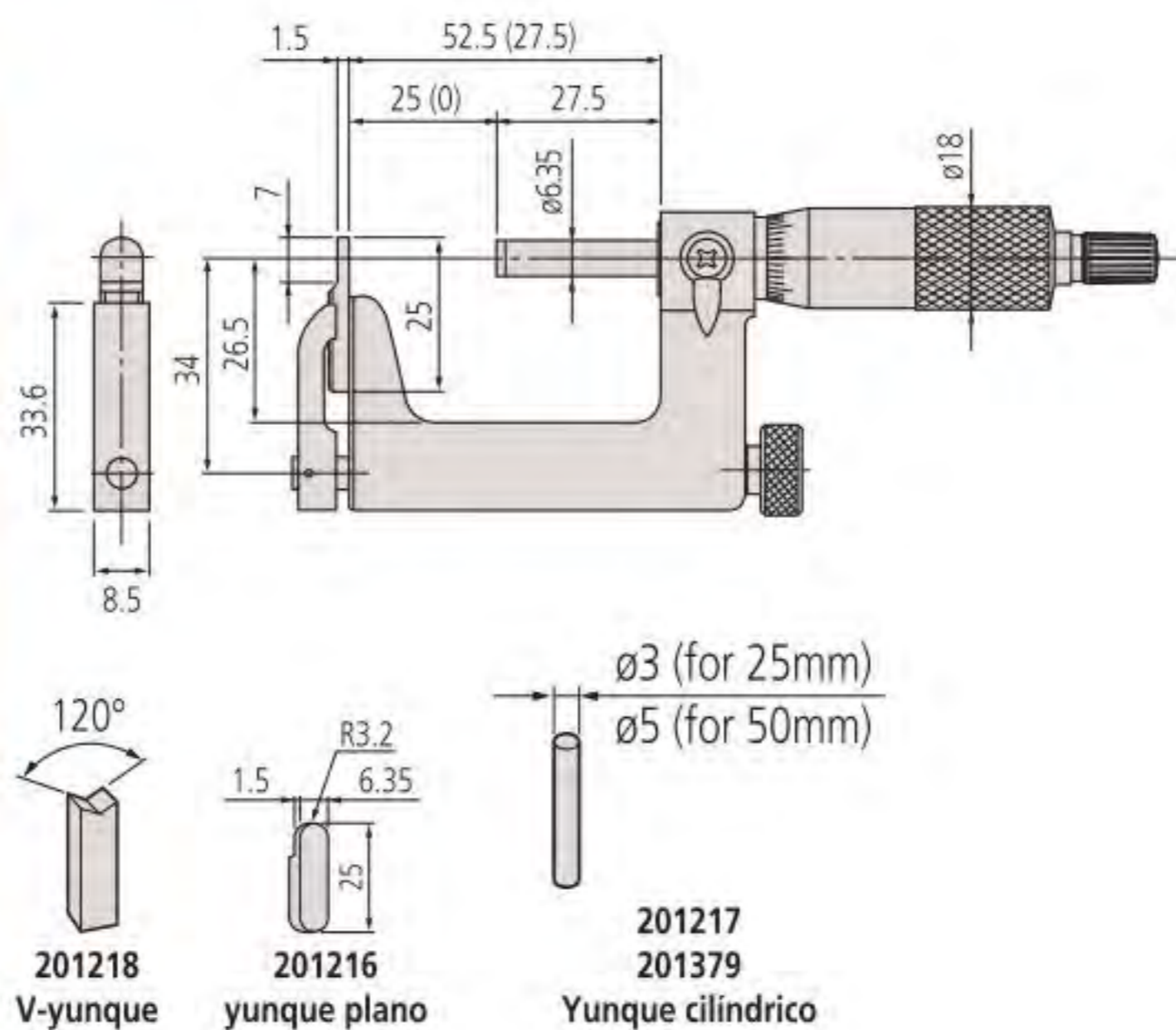
117-101

Métrica

Ref.	Rango de medida [mm]	Precisión [µm]	Yunques incluidos	Peso [g]	Precio [€]
117-101	0-25	±4	201217, 201216	255	265,00
117-102	25-50	±4	201379, 201216	320	334,00



950758 con micrómetro



Micrómetros de tolerancias

Serie 113

Micrómetro especial tipo Pasa / No-pasa

- Para comparación de tolerancias
- Puede ser usado para verificaciones por atributos

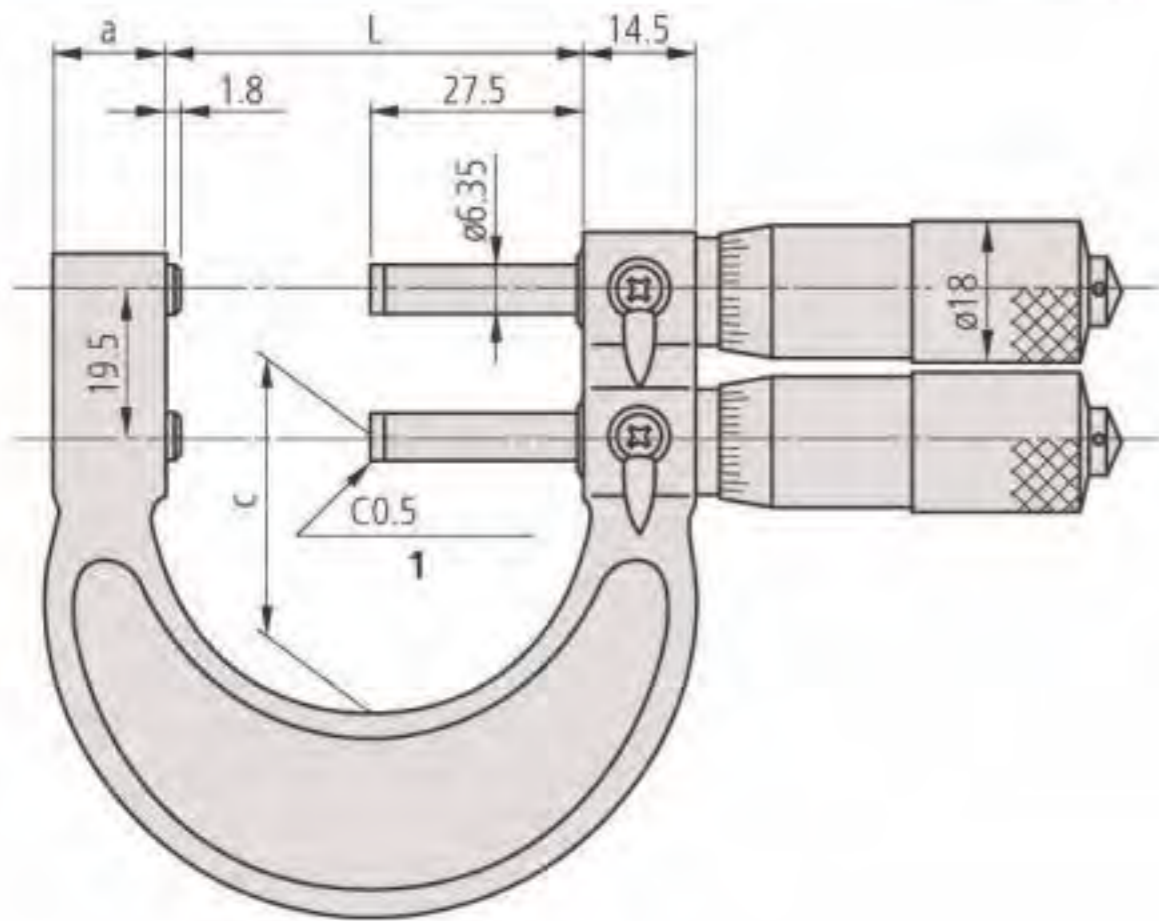


113-102

Métrica

Ref.	Rango de medida [mm]	Precisión [μm]	L [mm]	a [mm]	c [mm]	Peso [g]	Precio [€]
113-102	0-25	± 3	29,3	15	23	340	378,00
113-103	25-50	± 3	54,3	15	37	380	453,00

mm



Especificaciones

Precisión	Ver lista de especificaciones
Graduación	0,01 mm
Escala	Tambor y casquillo acabados en cromo satinado, \varnothing 18 mm
Planitud	0,6 μm
Paralelismo	$(3+L/100)$ μm , L = max. Rango (mm)
Superficies de medición	Contactos de metal duro con chafan acabado micro-lapeado
Husillo de medición	\varnothing 6,35 mm avance husillo 0,5 mm, con bloqueo de husillo
Presión de medida (N)	5-10 N
Entregado	Incluye caja, bloque patrón (a partir de 25 mm), llave



Micrómetros con comparador

IP54

Serie 510

- Micrómetro con reloj comparador apropiado para la medición rápida de piezas, especialmente cilíndricas de forma comparativa en grandes lotes de producción.
- Gran reloj comparador para fácil lectura (esfera graduada $\pm 0,06$ mm).
- Marcadores de tolerancia regulables para mediciones GO/NG.
- Botón retráctil de fácil operación.



510-121

Especificaciones

Graduación	0,001 mm
Graduación Dial comparador	0,001 mm
Micrómetro de precisión μm	2 μm
Comparador de precisión	1 μm
Escala	Tambor y casquillo acabado en cromo satinado, \varnothing 21 mm
Planitud	0,3 μm
Paralelismo	0,6 μm para modelos hasta 50 mm 1 μm para modelos de más de 50 mm
Superficies de medición	Acabado con punta de carburo, micro-lap.
Presión de medida (N)	5-10 N
Entregado	Incluye caja, llave

Accesorios opcionales

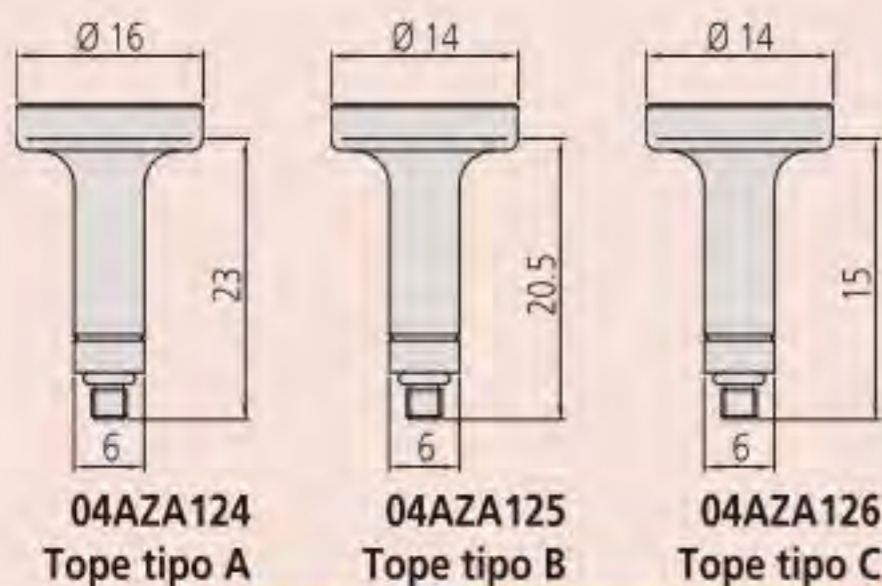
Ref.	Descripción	Precio €
04AZA124	\varnothing 16 mm final de pieza A	14,00
04AZA125	\varnothing 14 mm final de pieza B	14,00
04AZA126	\varnothing 14 mm final de pieza C	14,00

Rango en diámetro de pieza

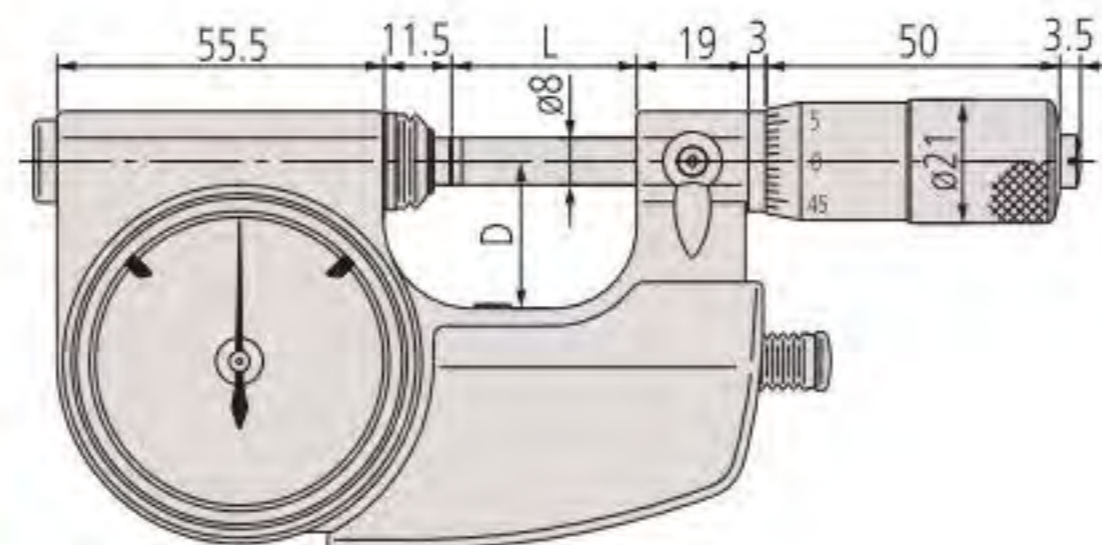
Rango de medición mm	Nr.	A \varnothing mm	B \varnothing mm	C \varnothing mm
0-25	510-121	-	4-16	15-25
25-50	510-122	25-37	30-42	41-50
50-75	510-123	50-61	54-66	65-75
75-100	510-124	75-87	80-92	91-100

Métrica

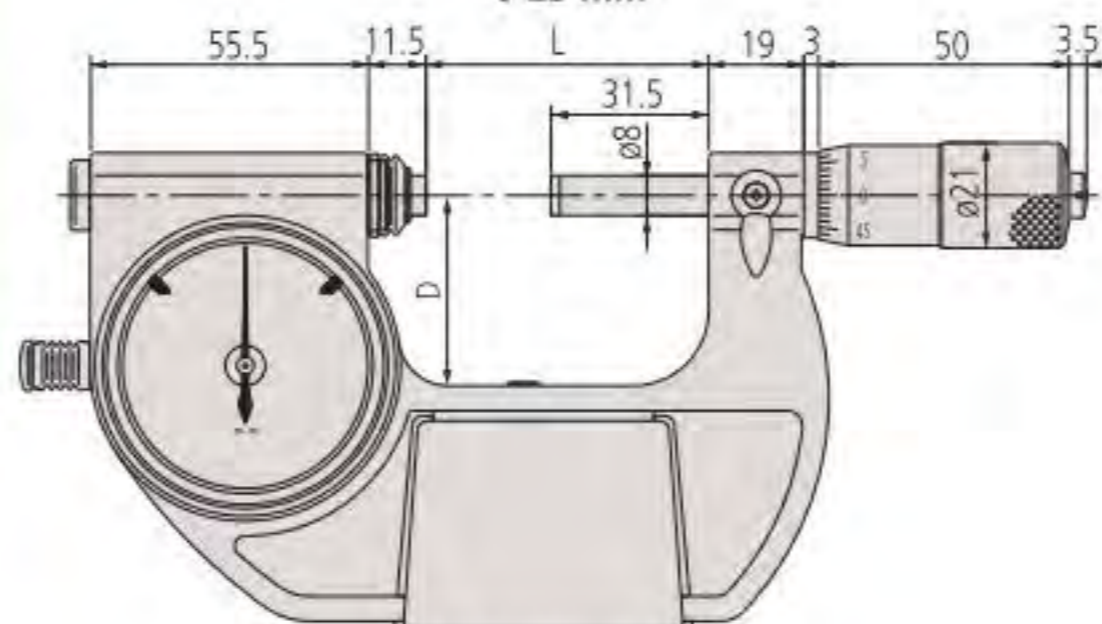
Ref.	Rango de medida [mm]	Recorrido de apoyo retráctil	Rango de indicación mm	Botón de operación	L [mm]	D [mm]	Peso [g]	Precio [€]
510-121	0-25	2 mm	$\pm 0,06$ mm	Derecha	31,5	25	520	672,00
510-141	0-25	2 mm	$\pm 0,06$ mm	Izquierda	31,5	25	520	672,00
510-122	25-50	2 mm	$\pm 0,06$ mm	Izquierda	56,5	38	670	757,00
510-123	50-75	2 mm	$\pm 0,06$ mm	Izquierda	81,5	50	820	919,00
510-124	75-100	2 mm	$\pm 0,06$ mm	Izquierda	106,5	63	970	977,00



Perno de ajuste para comparador $\pm 5 \mu\text{m}$



0-25 mm



25-100 mm

Quijadas regulables con reloj comparador

Serie 523

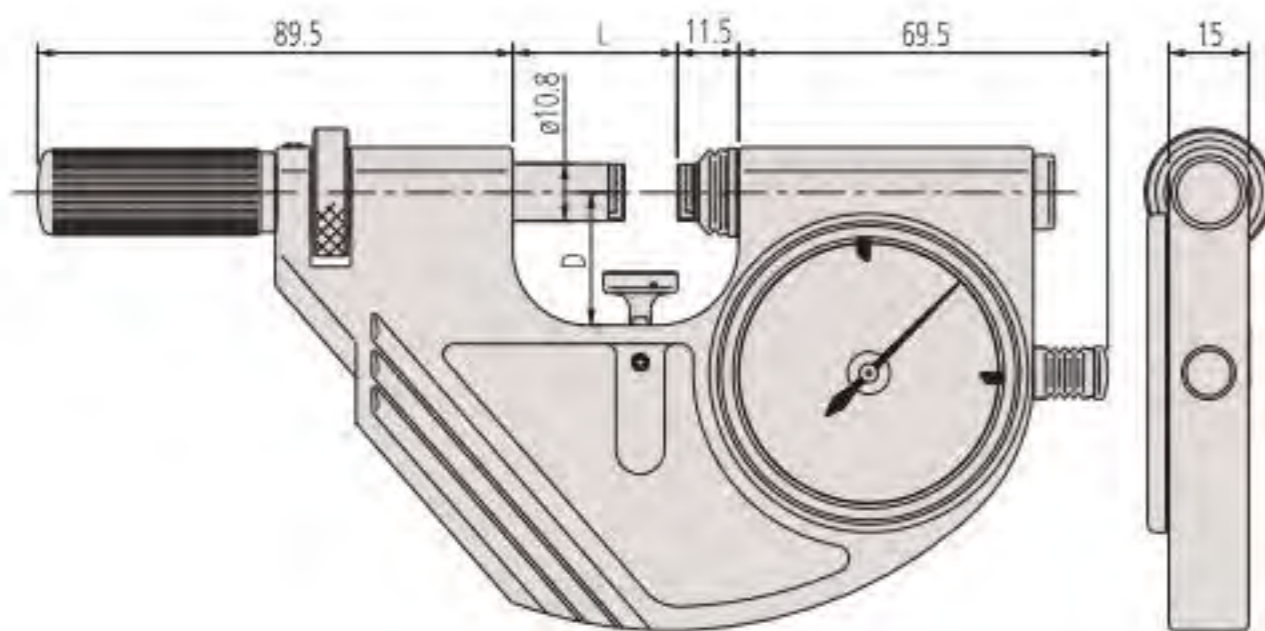
- Micrómetro con reloj comparador apropiado para la medición rápida de piezas, especialmente cilíndricas de forma comparativa en grandes lotes de producción.
- Reloj comparador incorporado con marcadores de tolerancias para una comparación rápida y fiable.
- Precisa de patrones de puesta a cero, tales como los bloques patrón rectangulares.
- Botón de retracción de fácil operación.



523-121

Métrica

Ref.	Rango de medida [mm]	Recorrido de apoyo retráctil	Rango de indicación mm	L [mm]	D [mm]	Peso [g]	Precio [€]
523-121	0-25	2 mm	±0,06 mm	31	25	740	557,00
523-122	25-50	2 mm	±0,06 mm	56	35	840	641,00
523-123	50-75	2 mm	±0,06 mm	81	47,5	950	704,00
523-124	75-100	2 mm	±0,06 mm	106	60	1080	777,00



Especificaciones

Graduación Dial comparador	0,001 mm
Comparador de precisión	1 µm
Planitud	0,3 µm
Paralelismo	0,6 µm para modelos hasta 50 mm 1 µm para modelos de más de 50 mm
Superficies de medición	Contactos de metal duro, micro-lapeados ø 10,8 mm
Presión de medida (N)	5-10 N
Entregado	Incluye caja, pieza de reposo



Quijadas regulables

Serie 523

La quijada de medición "Snap Gauge" dispone de alojamiento para todo tipo de comparadores rectos. Ventajas:

- * Ideal para inspecciones rápidas en serie, especialmente para piezas cilíndricas en lotes amplios donde se requiere analizar las tendencias de los valores obtenidos.
- * Se requiere de una puesta a cero previa, mediante bloques de medida conocida.
- * Con botón retráctil de apertura para fácil manipulación.

Especificaciones

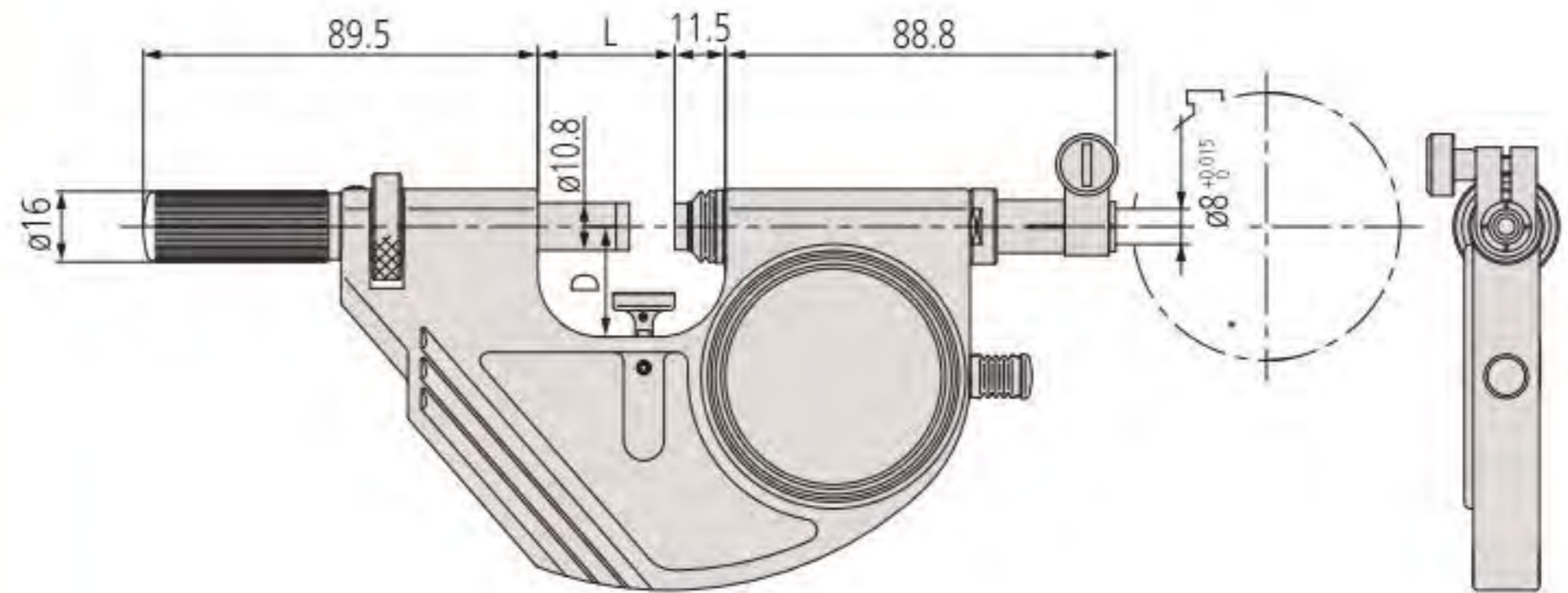
Planitud	0,3 μm
Paralelismo	0,6 μm para modelos hasta 50 mm 1 μm para modelos de más de 50 mm
Superficies de medición	De metal duro, Torneado de precisión, acabado de micro-lapeado, \varnothing 10,8 mm
Accesorios opcionales	Ver apartado de relojes comparadores
Presión de medida (N)	5-10 N
Entregado	Incluye caja, pieza de reposo, no incluye reloj.



523-141
con comparador opcional

Métrica

Ref.	Rango de medida [mm]	Recorrido de apoyo retráctil	Repetibilidad μm [μm]	L [mm]	D [mm]	Peso [g]	Precio [€]
523-141	0-25	2 mm	0,4	31	25	710	467,00
523-142	25-50	2 mm	0,4	56	35	810	541,00
523-143	50-75	2 mm	0,4	81	47,5	920	594,00
523-144	75-100	2 mm	0,4	106	60	1050	657,00



Ejemplo de aplicación con reloj comparador



Ejemplo de aplicación con reloj digital



Ejemplo de aplicación con medidor lineal

Micrómetro de Exteriores para mediciones en serie

Serie 107

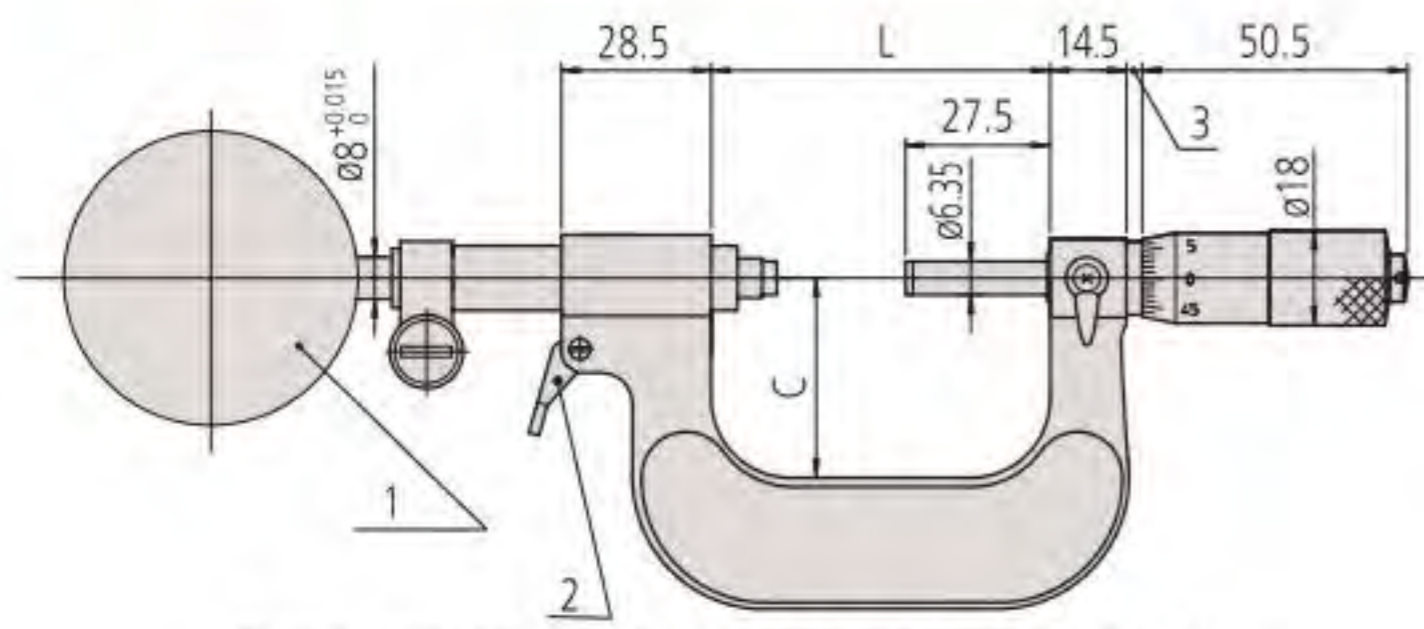
Proceso de medición: se configura una dimensión básica en el micrómetro. Después, el husillo es bloqueado y se inserta la pieza a medir. El yunque móvil transmite la diferencia de medida en el reloj comparador.



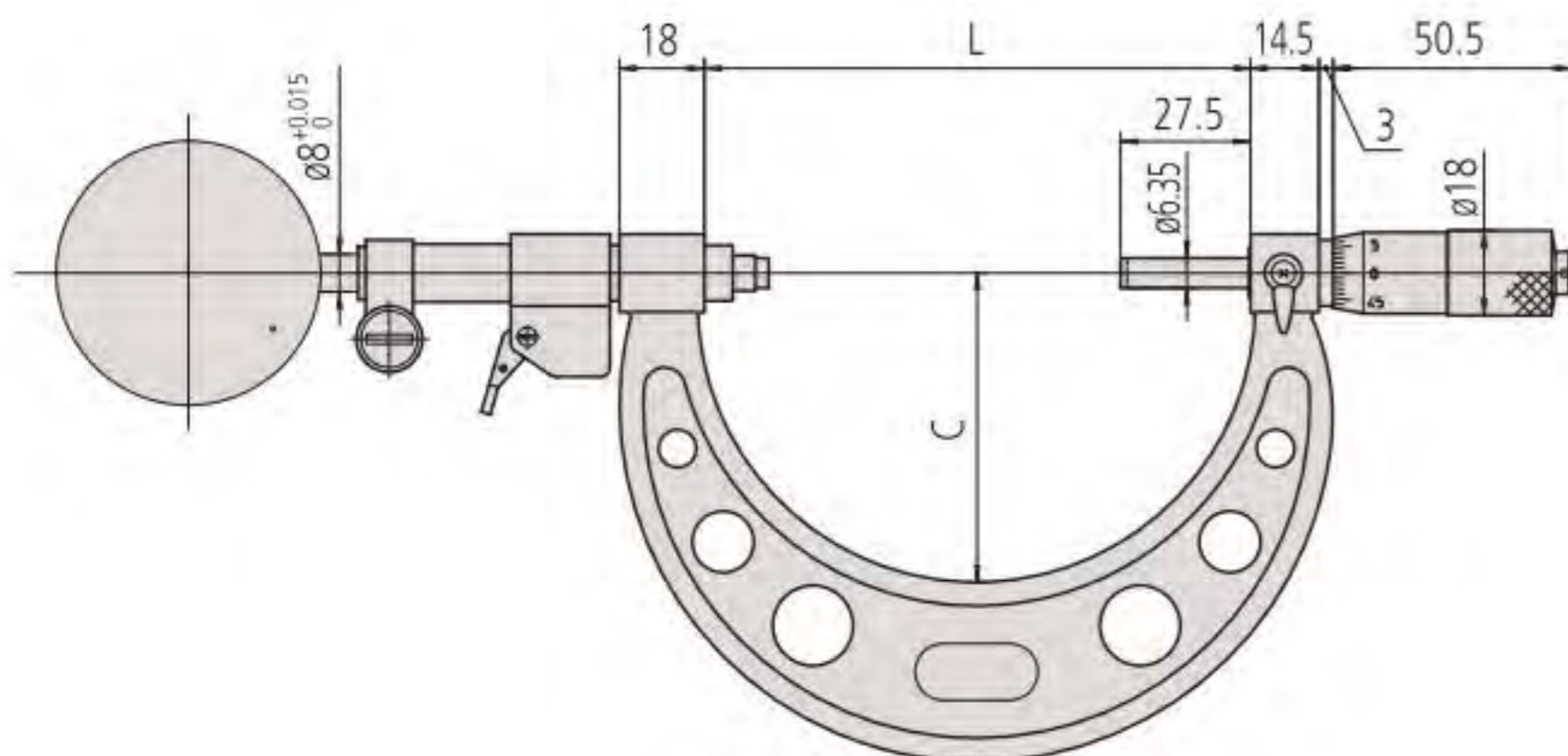
107-201 con comparador opcional

Métrica

Ref.	Rango de medida [mm]	Precisión [μm]	L [mm]	C [mm]	Peso [g]	Precio [€]
107-201	0-25	± 2	39,5	30	480	352,00
107-202	25-50	± 2	64,5	38	520	394,00
107-203	50-75	± 2	90	45	585	415,00
107-204	75-100	± 3	115,6	65	630	425,00
107-205	100-125	± 3	140,6	79	725	436,00
107-206	125-150	± 3	165,6	93	810	452,00
107-207	150-175	± 4	190,5	105	1050	473,00
107-208	175-200	± 4	215,5	120	1170	494,00



1: reloj comparador - 2: dispositivo retráctil (0 - 50 mm)



50 - 200 mm

Especificaciones

Precisión	Ver lista de especificaciones
Graduación	0,01 mm
Recorrido de apoyo retráctil	3 mm
Escala	Tambor y casquillo acabados en cromo satinado, \varnothing 18 mm
Planitud	0,6 μm
Paralelismo	$(2+L/100) \mu\text{m}$ (mm) $[0,00008''+0,00004(L/4)]''$ (pulgadas) L = max. Rango
Superficies de medición	Contactos de metal duro lapeados
Husillo de medición	\varnothing 6,35 mm avance husillo 0,5 mm, con bloqueo de husillo
Presión de medida (N)	5-10 N
Entregado	Incluye estuche, llave, 1 batería, bloque patrón (desde 25 mm)



2900SB-10 (1 μm)



543-390B (1 μm)



542-181 (0,1 μm)

Opcional
Mirar apartado de relojes comparadores

Quijadas para medidas exteriores

Serie 201

Quijadas exteriores ajustables

- El calibre ajustable permite su rápida y segura medición para todo tipo de diámetros exteriores hasta 300 mm.
- No incluye reloj comparador
- Empleado como Pasa/No Pasa para verificaciones por atributos.

Especificaciones

Comparador recomendado(opcional)	2046SB (lectura 0,01 mm), 2109SB-10 (lectura 0,001 mm)
Recorrido de apoyo retráctil	2 mm
Rango posicionamiento de apoyo mm	25 mm
Planitud	1 μ m
Paralelismo	5 μ m
Medida de fuerza	15 N \pm 3 N
Entregado	Incluye protector de la mano Parada de la pieza ajustable Apropiado para relojes comparadores de tallo \varnothing 8 mm (métrico)

Accesorios opcionales

Ref.	Descripción	Precio €
2046SB	Comparador 10 μ m	33,00
2109SB-10	Comparador 1 μ m	87,00
21DZA000	Protector para reloj comparador	13,00
2972TB	Reloj comparador de una sola vuelta	62,00

otro comparador opcional ver marcar sección indicador



201-101 con soporte 156-101 y reloj comparador

Entregado sin reloj comparador y sin el soporte



201-101 con comparador opcional



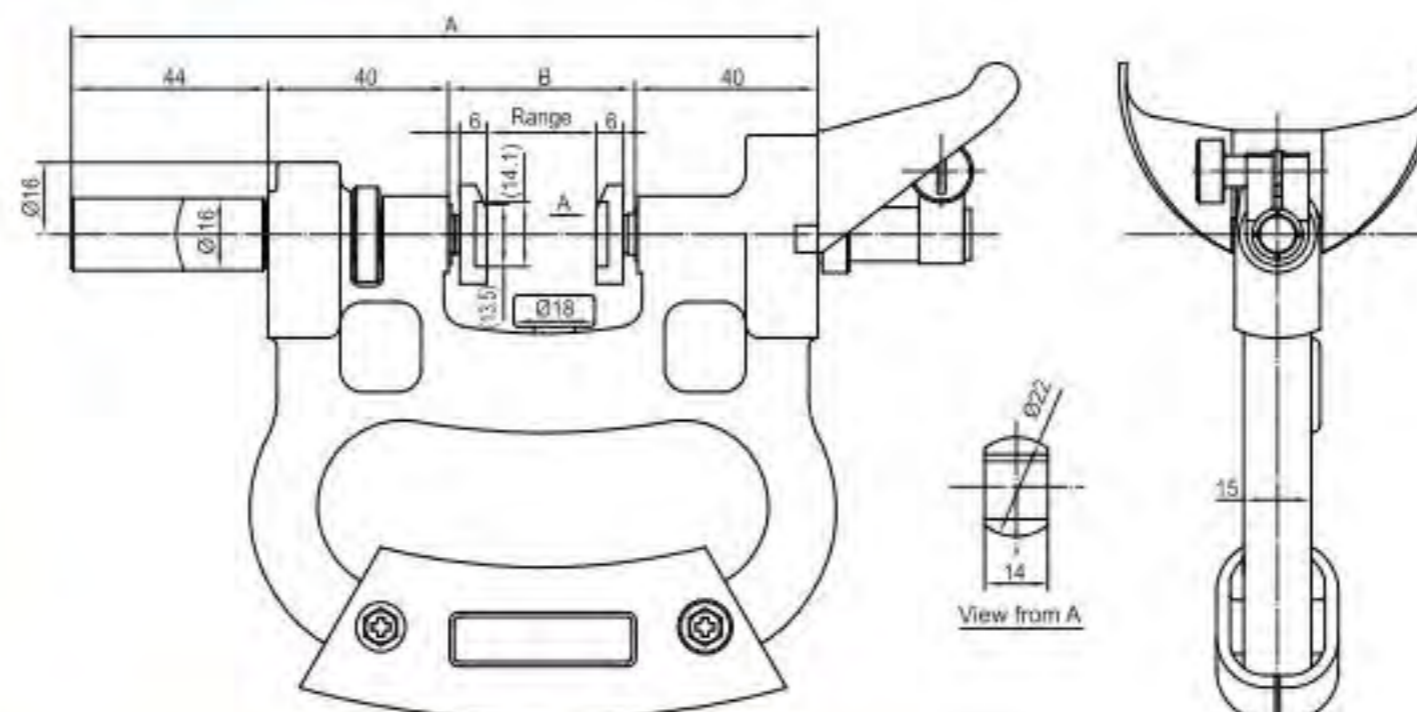
2109SB-10



2972TB

Métrica

Ref.	Rango de medida [mm]	A [mm]	B [mm]	Peso [g]	Precio [€]
201-101	0-25	277	42	570	403,00
201-102	25-50	302	67	660	418,00
201-103	50-75	328	93	700	432,00
201-104	75-100	353	118	770	442,00
201-105	100-125	379	144	870	464,00
201-106	125-150	404	169	950	489,00
201-107	150-175	429	194	1070	512,00
201-108	175-200	455	220	1160	536,00
201-109	200-225	480	245	1260	559,00
201-110	225-250	506	271	1350	583,00
201-111	250-275	531	296	1470	606,00
201-112	275-300	556	321	1620	629,00



Micrómetros para acanaladuras

Serie 146

Micrómetro para la medición de ranuras interiores

Para la medición ranuras, cotas interiores, cajas, etc.



146-122



146-221



146-222

Métrica

Husillo no giratorio

Ref.	Rango exterior	Rango interior	Diámetro de mesa de medición mm [mm]	l [mm]	L [mm]	Peso [g]	Precio [€]
146-221	0-25 mm	1,6-26,5 mm	6,35			135	431,00
146-222	0-25 mm	1,6-26,5 mm	12,7	115	25	185	486,00
146-223	25-50 mm	26,5-51,5 mm	12,7	90	50	175	515,00
146-224	50-75 mm	51,5-76,5 mm	12,7	65	75	165	545,00
146-225	75-100 mm	76,5-101,5 mm	12,7	40	100	160	580,00

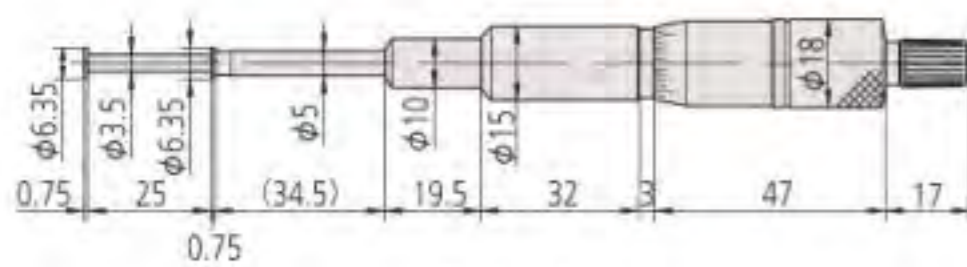
Métrica

Husillo giratorio

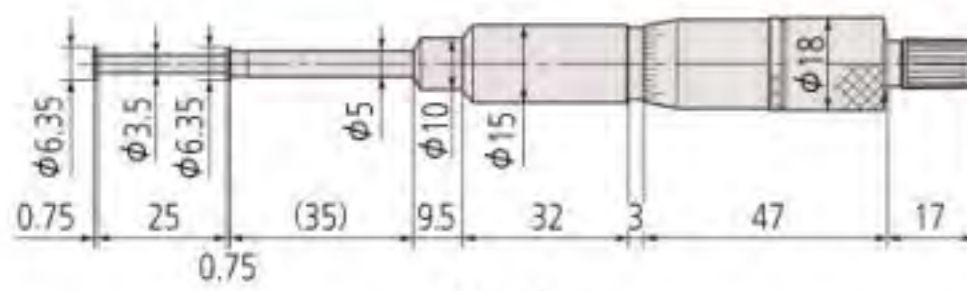
Ref.	Rango exterior	Rango interior	Diámetro de mesa de medición mm [mm]	l [mm]	L [mm]	Peso [g]	Precio [€]
146-121	0-25 mm	1,6-26,5 mm	6,35			135	263,00
146-122	0-25 mm	1,6-26,5 mm	12,7	103,3	25	185	365,00
146-123	25-50 mm	26,5-51,5 mm	12,7	78,3	50	175	365,00
146-124	50-75 mm	51,5-76,5 mm	12,7	53,3	75	165	386,00
146-125	75-100 mm	76,5-101,5 mm	12,7	28,3	100	160	411,00



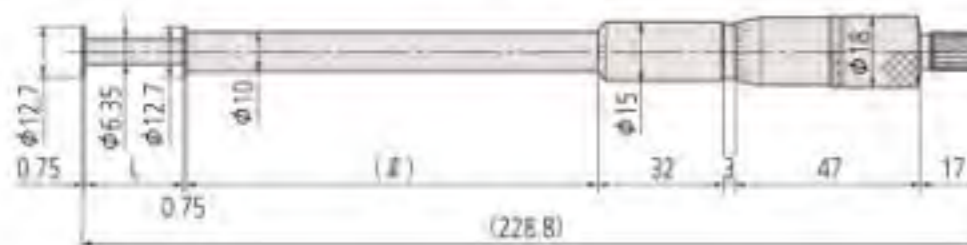
Un.: mm



146-221

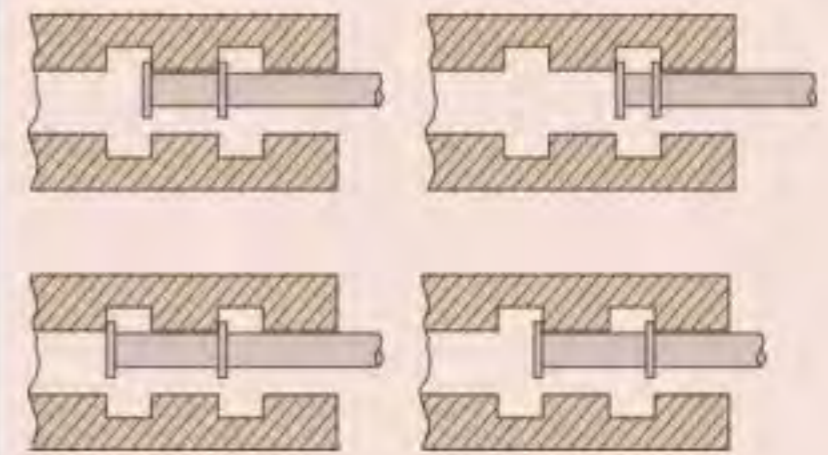


146-121



Especificaciones

Precisión	±10 μm
Graduación	0,01
Escala	Tambor y casquillo acabados en cromo satinado, ø 18 mm
Paralelismo	10 μm
Superficies de medición	templado
Husillo de medición	Avance husillo 0,5 mm
Carraca	Puede ser usado en ambas direcciones
Entregado	Incluye caja, llave



Barras patrón para micrómetros de exteriores

Serie 167



Especificaciones

Precisión	Referirse al listado de especificaciones (tolerancia de desviación de medida al centro respecto a nominal a 20°C)
Planitud	0,3 µm
Paralelismo	2 µm
Superficies de medición	acabado micro-lapeado



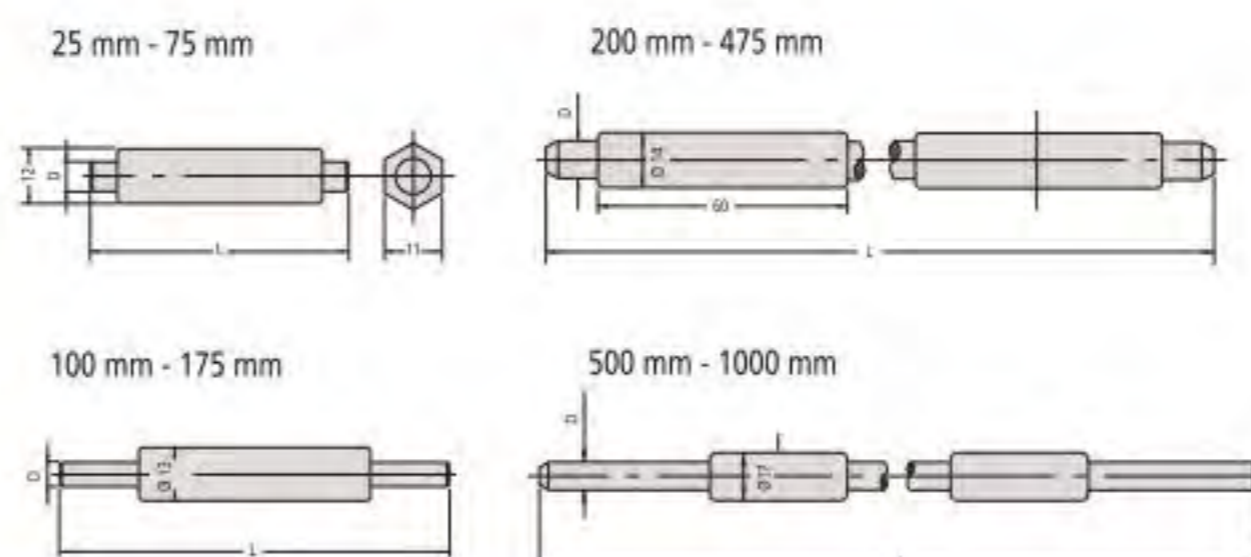
Métrica

Ref.	Longitud(L) [mm]	Precisión [µm]	Diámetro (D) mm [mm]	Precio [€]
167-101	25	±1,5	6,35	24,00
167-102	50	±2	6,35	26,00
167-103	75	±2,5	6,35	27,00
167-104	100	±3	7,9	28,00
167-105	125	±3,5	7,9	30,00
167-106	150	±4	7,9	32,00
167-107	175	±4,5	7,9	34,00
167-108	200	±5	9,4	39,00
167-109	225	±5,5	9,4	43,00
167-110	250	±6	9,4	47,00
167-111	275	±6,5	9,4	53,00
167-112	300	±7	9,4	58,00
167-113	325	±7,5	9,4	63,00
167-114	350	±8	9,4	74,00
167-115	375	±8,5	9,4	80,00
167-116	400	±9	9,4	90,00
167-117	425	±9,5	9,4	95,00
167-118	450	±10	9,4	105,00
167-119	475	±10,5	9,4	120,00
167-120	500	±11	11,9	126,00
167-121	525	±11,5	11,9	137,00
167-122	550	±12	11,9	142,00
167-123	575	±12,5	11,9	152,00
167-124	600	±13	11,9	163,00
167-125	625	±13,5	11,9	179,00
167-126	650	±14	11,9	189,00
167-127	675	±14,5	11,9	200,00
167-128	700	±15	11,9	210,00
167-129	725	±15,5	11,9	220,00
167-130	750	±16	11,9	225,00
167-131	775	±16,5	11,9	237,00
167-132	800	±17	11,9	252,00
167-133	825	±17,5	11,9	263,00
167-134	850	±18	11,9	284,00
167-135	875	±18,5	11,9	289,00
167-136	900	±19	11,9	310,00
167-137	925	±19,5	11,9	315,00
167-138	950	±20	11,9	337,00
167-139	975	±20,5	11,9	347,00
167-140	1000	±21	11,9	447,00

Métrica

Juego

Ref.	Longitud(L) [mm]	Número de normas	Precio [€]
167-902	25-125	5	115,00
167-903	25-275	11	337,00



Barras patrón para micrómetros > 1000 mm

Serie 167

- Diseñadas para un reglaje preciso de micrómetros de exteriores.



Métrica

Ref.	Longitud(L) [mm]	Diámetro (D) mm [mm]	Precio [€]
167-365	1025	11,9	473,00
167-366	1050	11,9	483,00
167-367	1075	11,9	494,00
167-368	1100	11,9	515,00
167-369	1125	11,9	525,00
167-370	1150	11,9	530,00
167-371	1175	11,9	541,00
167-372	1200	11,9	547,00
167-373	1225	11,9	567,00
167-374	1250	11,9	578,00
167-375	1275	11,9	594,00
167-376	1300	11,9	604,00
167-377	1325	11,9	615,00
167-378	1350	11,9	620,00
167-379	1375	11,9	641,00
167-380	1400	11,9	662,00
167-381	1425	11,9	672,00
167-382	1450	11,9	683,00
167-383	1475	11,9	694,00
167-384	1500	11,9	709,00
167-385	1525	11,9	720,00
167-386	1550	11,9	730,00
167-387	1575	11,9	741,00
167-388	1600	11,9	757,00
167-389	1625	11,9	767,00
167-390	1650	11,9	777,00
167-391	1675	11,9	799,00
167-392	1700	11,9	809,00
167-393	1725	11,9	819,00
167-394	1750	11,9	830,00
167-395	1775	11,9	840,00
167-396	1800	11,9	851,00
167-397	1825	11,9	862,00
167-398	1850	11,9	872,00
167-399	1875	11,9	894,00
167-400	1900	11,9	904,00
167-401	1925	11,9	914,00
167-402	1950	11,9	924,00
167-403	1975	11,9	935,00
167-404	2000	11,9	956,00

Especificaciones

Precisión	$\pm(1+L/50) \mu\text{m}$
Planitud	0,3 μm
Paralelismo	2 μm
Superficies de medición	acabado micro-lapeado

Barras patrón para micrómetros de roscas

Serie 167

Patrones especialmente diseñados para que pueda ajustar con precisión sobre la rosca del micrómetro.

Métrica

Angulo 55°

Ref.	Precisión [μm]	Longitud (mm) [mm]	Precio [€]
167-272	±4	25	52,00
167-273	±5	50	58,00
167-274	±6	75	71,00
167-275	±7	100	80,00
167-276	±8	125	90,00
167-277	±9	150	90,00
167-278	±10	175	107,00
167-279	±11	200	107,00
167-280	±12	225	111,00
167-281	±13	250	111,00
167-282	±14	275	115,00

Métrica

Angulo 60°

Ref.	Precisión [μm]	Longitud (mm) [mm]	Precio [€]
167-261	±4	25	52,00
167-262	±5	50	58,00
167-263	±6	75	71,00
167-264	±7	100	80,00
167-265	±8	125	90,00
167-266	±9	150	90,00
167-267	±10	175	107,00
167-268	±11	200	107,00
167-269	±12	225	111,00
167-270	±13	250	111,00
167-271	±14	275	115,00



Patrones para micrómetros de contactos en V

Serie 167

Estas normas de ajuste están diseñadas por lo que puede ajustar con precisión V-yunque micrómetros.

Métrica

Ref.	Precisión [μm]	Longitud (mm) [mm]	Precio [€]
167-327	±2	∅ 5	50,00
167-328	±2	∅ 10	54,00
167-329	±2	∅ 25	83,00
167-330	±3	∅ 40	139,00
167-331	±3	∅ 55	194,00
167-332	±3	∅ 70	242,00
167-333	±3	∅ 85	286,00



167-329



Especificaciones

Precisión Ver lista de especificaciones

Especificaciones

Precisión Ver lista de especificaciones

Medición de roscas por sistema de 3 hilos

Serie 313

- Varillas o hilos de medición de precisión templados y lapeados. Los hilos, montados sobre el porta-hilos, se fijan directamente sobre los contactos de medida de los micrómetros de exteriores.
- La medición de roscas según el método de los tres hilos es muy indicado para el control de roscas de precisión.



313-101

1) Hilos para la medición en juegos

Ref.	Diametros soportados [mm]	Precio [€]
313-101	6,35	1786,00
313-102	8	1734,00

Detalles de N° 313-101
suministro de varillas en parejas para ø 6,35

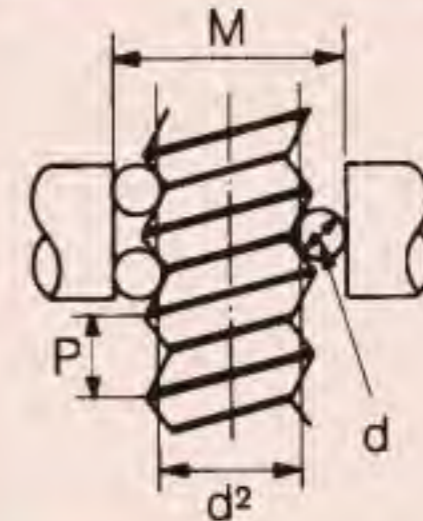
Ref.	Hilo de medición Ø [mm]	Precio [€]
952131	0,17	106,00
952132	0,195	106,00
952133	0,22	106,00
952134	0,25	106,00
952135	0,29	106,00
952136	0,335	106,00
952137	0,39	106,00
952138	0,455	106,00
952139	0,53	106,00
952140	0,62	106,00
952141	0,725	106,00
952142	0,895	106,00
952143	1,1	106,00
952144	1,35	106,00
952145	1,65	106,00
952146	2,05	106,00
952147	2,55	106,00
952148	3,2	106,00

Detalles de N° 313-102
suministro de varillas en parejas para ø 8

Ref.	Hilo de medición Ø [mm]	Precio [€]
952149	0,17	106,00
952150	0,195	106,00
952151	0,22	106,00
952152	0,25	106,00
952153	0,29	106,00
952154	0,335	106,00
952155	0,39	106,00
952156	0,455	106,00
952157	0,53	106,00
952158	0,62	106,00
952159	0,725	106,00
952160	0,895	106,00
952161	1,1	106,00
952162	1,35	106,00
952163	1,65	106,00
952164	2,05	106,00
952165	2,55	106,00
952166	3,2	106,00

Especificaciones

Hilos de precisión	DIN 2269, Grade 1
Hilos de tolerancia	±1 µm
Contenido	18 pares de puntas ø 0,17 mm hasta ø 3,2 mm
Entregado	Juegos que incluyen caja de madera



P = paso de rosca
 d_0 = hilo de medición Ø
 d_2 = diámetro de paso
 M = dimensión teórica a la presión de medida δ
 α = ángulo de paso
 δ = factor de corrección

$$M = d_2 + \frac{d_0}{\sin \frac{\alpha}{2}} - \frac{P}{2 \tan \frac{\alpha}{2}} + d_0 + \delta$$

$$\delta = \frac{d_0}{2} \cdot \frac{p^2}{\pi^2} \cdot \frac{\cos \frac{\alpha}{2} \cdot \cot \frac{\alpha}{2}}{d_2^2}$$

ø Nominal	Thread pitch P	Pitch ø d2	Measuring wire ø dD	Measurement over wire M	Measurement over wire (M-d2)
M 14	2,00	12,701	1,350	15,021	2,320
M 16	2,00	14,701	1,350	17,021	2,320
M 20	2,50	18,376	1,650	21,163	2,787
M 22	2,50	20,376	1,650	23,163	2,787
M 24	3,00	22,051	2,050	25,606	3,555
M 27	3,00	25,051	2,050	28,605	3,554
M 30	3,50	27,727	2,050	30,848	3,121
M 33	3,50	30,727	2,050	33,848	3,121
M 36	4,00	33,402	2,550	37,591	4,189
M 39	4,00	36,402	2,550	40,590	4,188
M 42	4,50	39,077	2,550	42,832	3,755
M 45	4,50	42,077	2,550	45,832	3,755
M 48	5,00	44,752	3,200	50,025	5,273
M 52	5,00	48,752	3,200	54,024	5,272
M 56	5,50	52,428	3,200	57,267	4,839
M 60	5,50	56,428	3,200	61,267	4,839

ø Nominal	Thread pitch P	Pitch ø d2	Measuring wire ø dD	Measurement over wire M	Measurement over wire (M-d2)
M 1	0,25	0,838	0,170	1,133	0,295
M 1,2	0,25	1,038	0,170	1,332	0,294
M 1,4	0,30	1,205	0,170	1,456	0,251
M 1,7	0,35	1,473	0,220	1,831	0,358
M 2	0,40	1,740	0,250	2,145	0,405
M 2,3	0,40	2,040	0,250	2,444	0,404
M 2,6	0,45	2,308	0,290	2,789	0,481
M 3	0,50	2,675	0,290	3,113	0,438
M 3,5	0,60	3,110	0,335	3,596	0,486
M 4	0,70	3,545	0,455	4,305	0,760
M 5	0,80	4,480	0,455	5,153	0,673
M 6	1,00	5,350	0,620	6,346	0,996
M 8	1,25	7,188	0,725	8,282	1,094
M 10	1,50	9,026	0,895	10,414	1,388
M 12	1,75	10,863	1,100	12,650	1,787

Soportes para micrómetros

Serie 156

Soportes para micrómetro de exteriores

Permite disponer de las dos manos libres para sujetar el micrómetro y posicionar la pieza. Diseñado para la medición en serie en producción y aseguramiento de la Calidad.



156-105-10

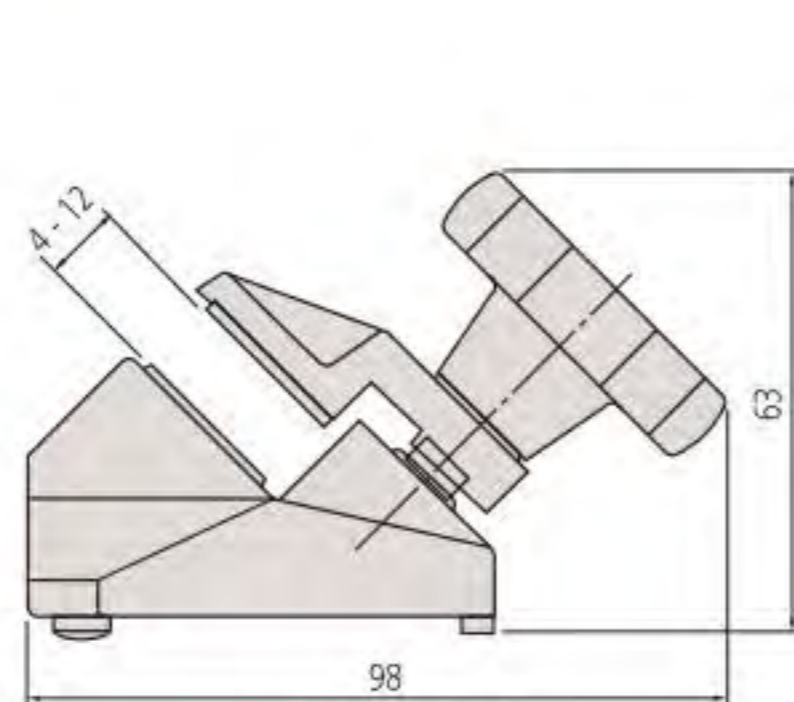


156-101-10

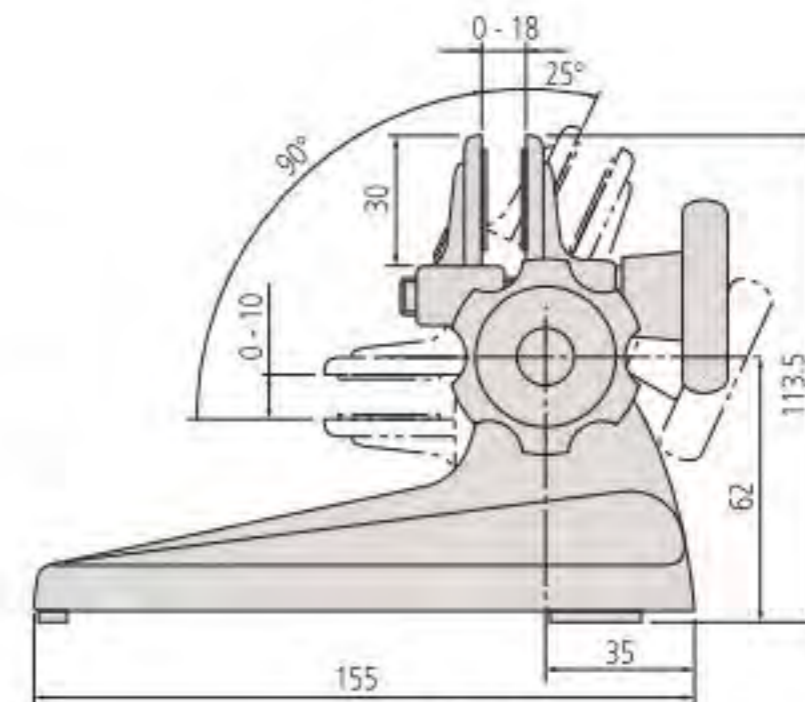


156-102

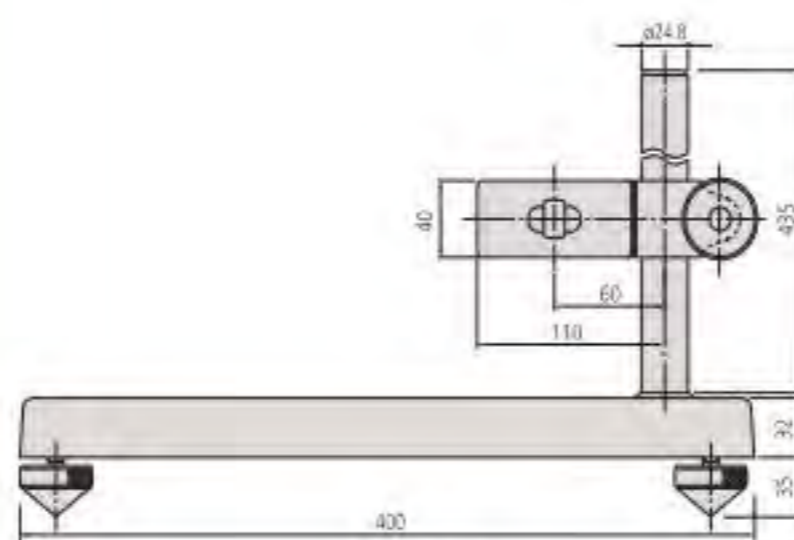
Ref.	Rangos de micrómetros	Observaciones	Peso [g]	Precio [€]
156-105-10	0-50 mm	Tipo ángulo fijo 45°	700	44,00
156-101-10	0 - 100 mm	Tipo ángulo ajustable	1210	55,00
156-102	100-300 mm	Modelo vertical	9000	515,00
156-103	300-1000 mm	Modelo vertical	8500	967,00



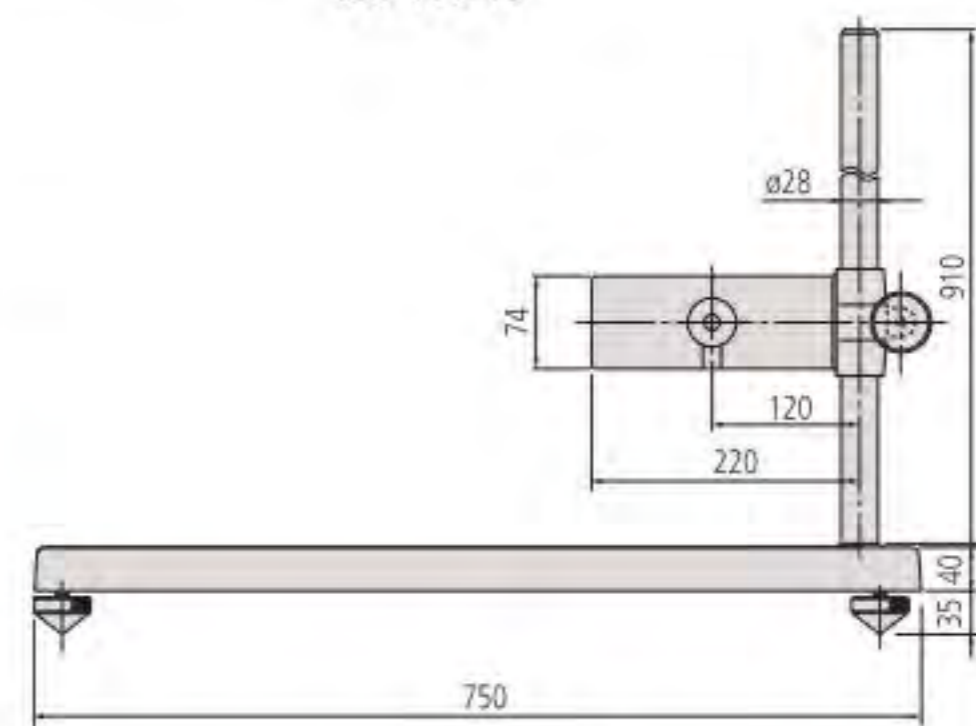
156-105-10



156-101-10



156-102



156-103

Carracas y tapones de colores para Micrómetros

Accesorios para Micrómetros



Carracas de identificación por colores



Carracas en distintos colores para serie 102-7XX y Quantumike y serie 293 con tambor carraca



Carracas de colores para micrómetros analógicos 0-300 mm

Ref.	Color	Precio [€]
985056	Negro	8,00
985061	Rojo	8,00
985081	Azul	8,00
985071	Amarillo	8,00
985076	Verde	8,00
985066	Marrón	8,00
04GZA239	Gris	6,00

Carracas de colores para micrómetros analógicos 0-300 mm

Ref.	Color	Precio [€]
04GZA243	Gris	6,00

Reductores de colores para micrómetro digital serie 293

Ref.	Color	Precio [€]
04GZA241	Gris	6,00

Carracas en distintos colores para serie 102-7XX y Quantumike y serie 293 con tambor carraca

Ref.	Color	Precio [€]
04AAB208	Gris	4,00
04GAA899	Negro	4,00
04GAA900	Rojo	4,00
04GAA901	Amarillo	4,00
04GAA902	Verde	4,00
04GAA903	Azul	4,00

Aceite para micrómetros

Accesorio para Micrómetros

- Lubricante para instrumentos de medida
- Lubricante para husillo de micrómetros
- Libre de ácido y resina

Ref.	Observaciones	Precio [€]
207000D	500 ml spray	24,00

Contactos adaptables al husillo

Especificaciones

Longitud de punta

10 mm \pm 5 μ m



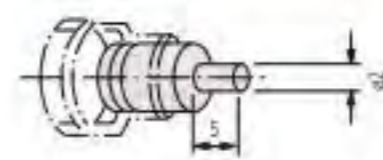
208066

Accesorios especiales para Micrómetros

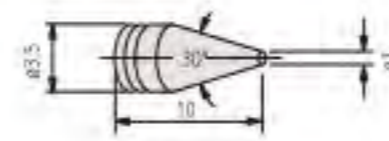
- Para adaptarlos en el husillo de un micrómetro en aplicaciones de mediciones especiales de medición.
- Para montaje sobre el extremo del husillo del micrómetro \varnothing 6,35 mm.
- Disponibles individualmente.



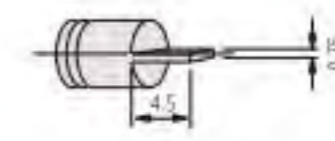
Ref.	Descripción	Precio [€]
208062	Tope	38,00
208063	Esférico	38,00
208064	Reglas biseladas de rectitud	38,00
208065	Reglas biseladas de rectitud	38,00
208066	Soporte	41,00



208062



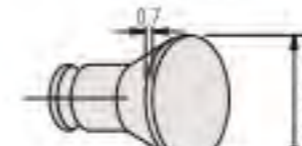
208063



208064



208065



208066

Acoplamiento de bola

Accesorios para Micrómetros

- Fijación de bola para adaptarse a los yunques del micrómetro (sólo \varnothing 6,35 mm)



101468M



Ejemplo de aplicación

Métrica

Ref.	\varnothing ball [mm]	Precio [€]
101468M	5	32,00

Galgas plano-paralelas de vidrio

Serie 157

Ópticas paralelas

Para verificar la planitud y el paralelismo de las superficies de medición de los micrómetros de exteriores.



157-903

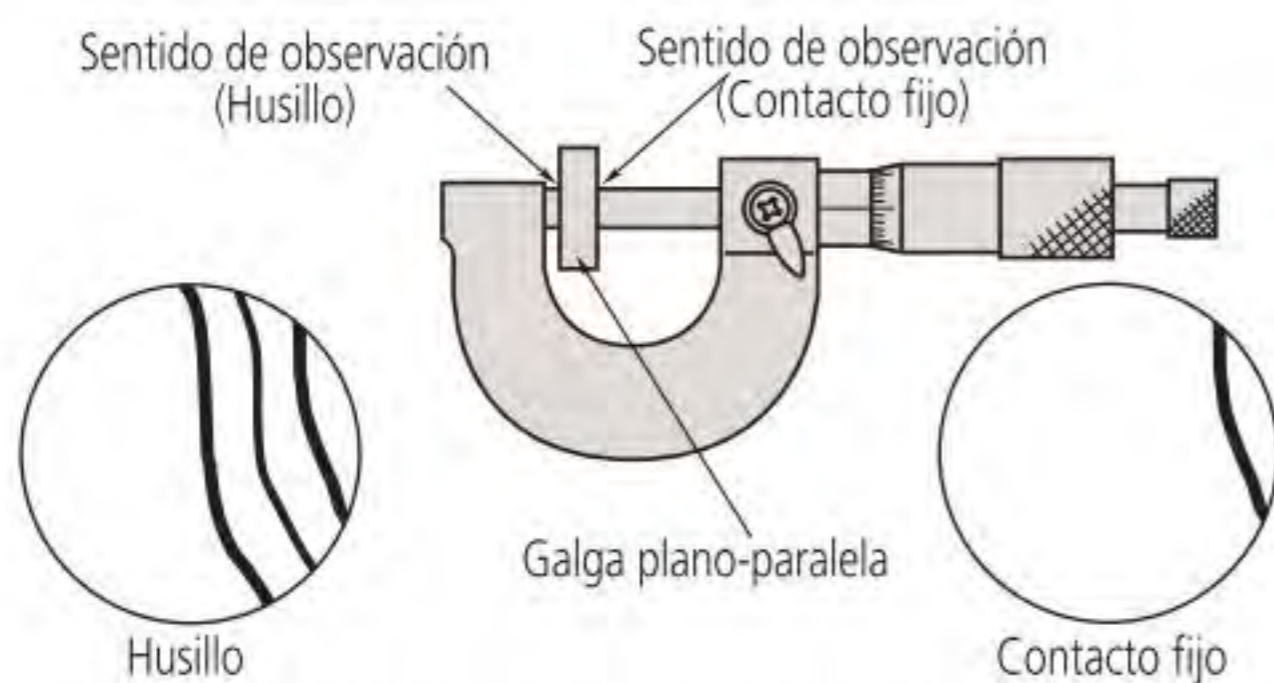
Especificaciones

Planitud	0,1 μ m
Paralelismo	0,2 μ m
Diametro mm	30 mm



Métrica

Ref.	Contenido	Rango de micrómetro a comprobar	Medidas de paralelas incluidas en el juego	Precio [€]
157-903	157-101	0-25 mm	12 mm	473,00
	157-102		12,12 mm	
	157-103		12,25 mm	
	157-104		12,37 mm	
157-904	157-105	25-50 mm	25 mm	704,00
	157-106		25,12 mm	
	157-107		25,25 mm	
	157-108		25,37 mm	

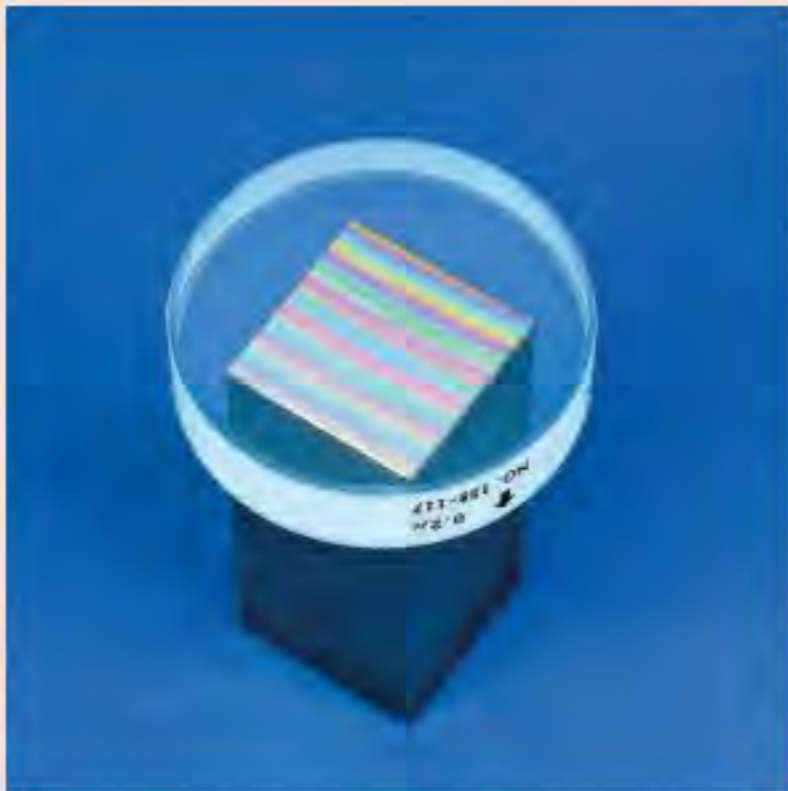


Prueba de planitud y el paralelismo de las caras de los contactos de un micrómetro: se observa la planitud por la rectitud y el espacio regular de franjas de interferencia, y el paralelismo por en nº de franjas de interferencia visibles.

Galgas de planitud de vidrio

Serie 158

- La herramienta esencial para la verificación de la planitud de superficies reflectivas tales como bloques patrón, patrones de ajuste, etc, por el método de interferencia óptica.



158-118

Métrica

Ref.	Planitud	Diámetro/Espesor	Precio [€]
158-117	0,2 μm	45 mm/12 mm	273,00
158-119	0,2 μm	60 mm/15 mm	380,00
158-118	0,1 μm	45 mm/12 mm	334,00
158-120	0,1 μm	60 mm/15 mm	488,00

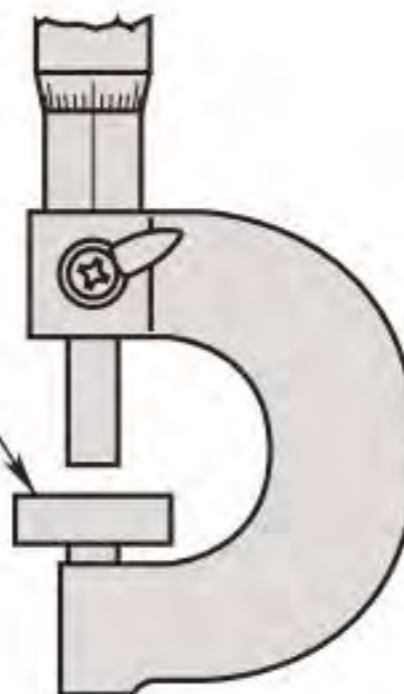


Dirección de observación



Galga de planitud

Contacto fijo



Galga de planitud

Contacto fijo



Nomenclatura

Micrómetro Analógico Estándar para Exteriores

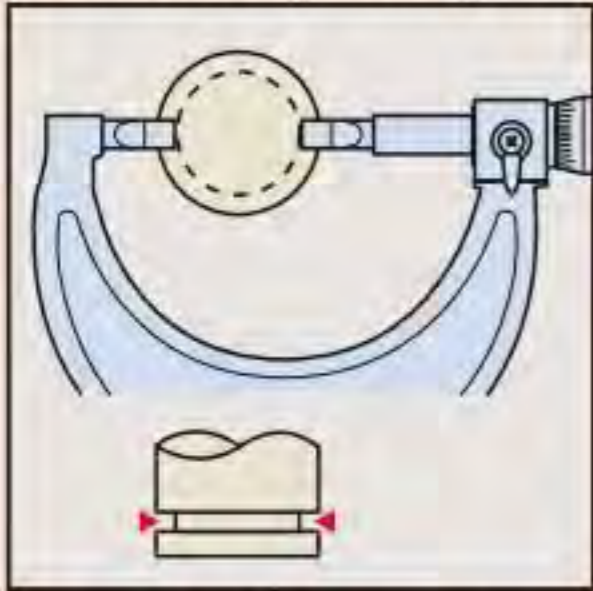


Micrómetro Digimatic de Exteriores



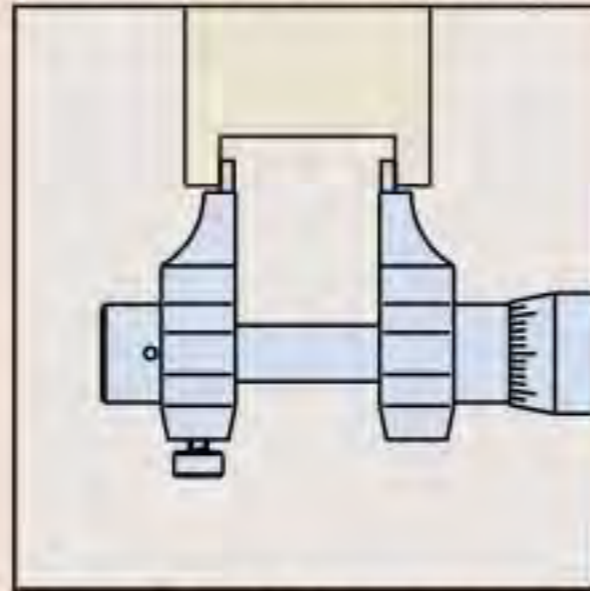
■ Aplicaciones de Micrómetros para Usos Concretos

Micrómetro de paletas tipo cuchilla



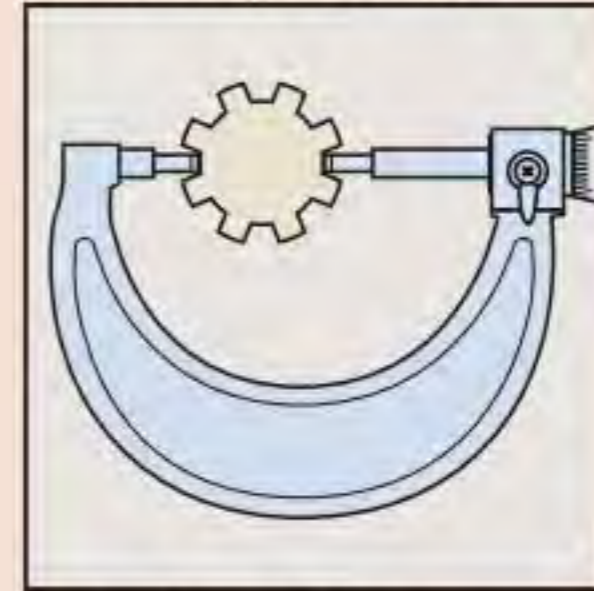
Para medición del diámetro interior de ranura estrecha

Micrómetro de interiores, tipo calibre



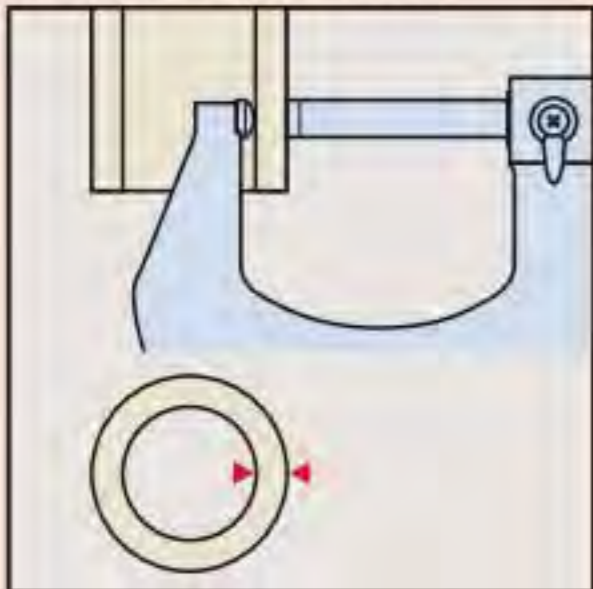
Para medición de diámetro interior pequeño y anchura de la ranura

Micrómetro para ranuras



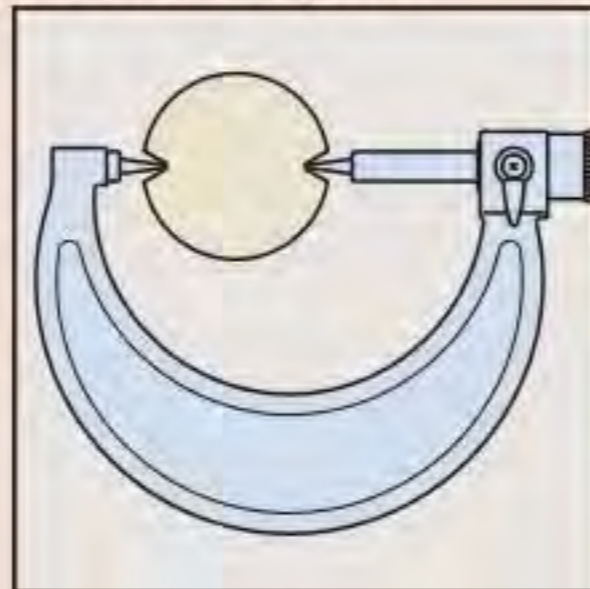
Para medición del diámetro de ejes estriados

Micrómetro para tubos



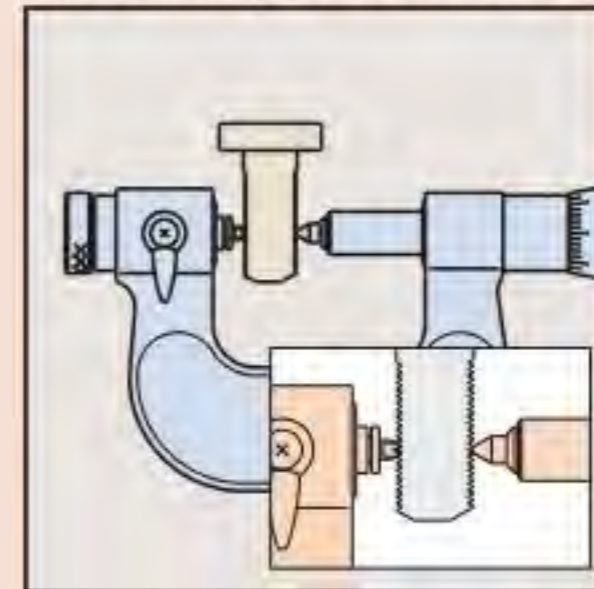
Para medición del espesor del tubo

Micrómetro de puntas



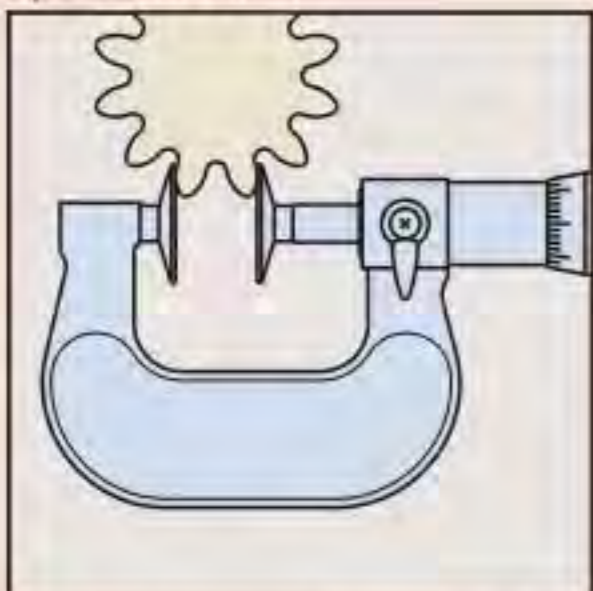
Para medición del diámetro de la raíz

Micrómetro para flanco de rosca de tornillos



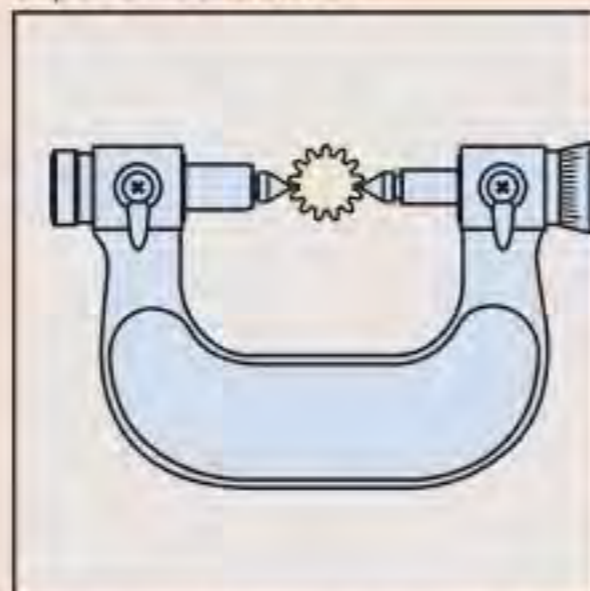
Para medir el diámetro efectivo de la rosca

Micrómetro de exteriores del tipo de disco



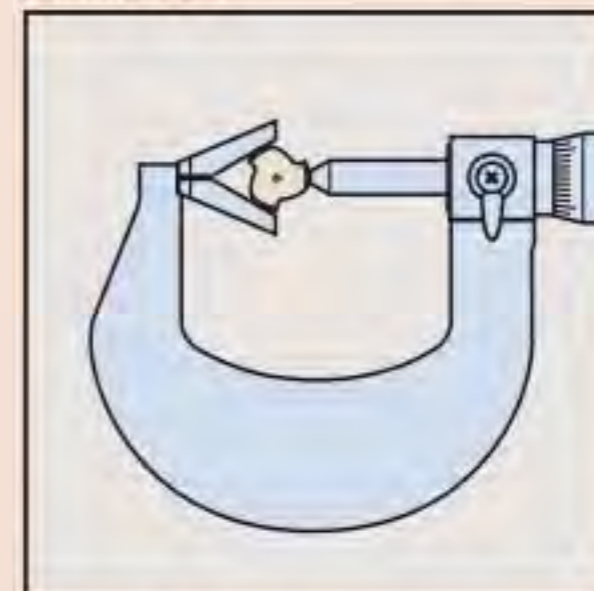
Para medición de la tangente de la raíz en engranajes de dientes rectos y engranajes de dientes helicoidales.

Micrómetro de bolas para espesor de dientes



Medición del diámetro sobre el pivote del engranaje

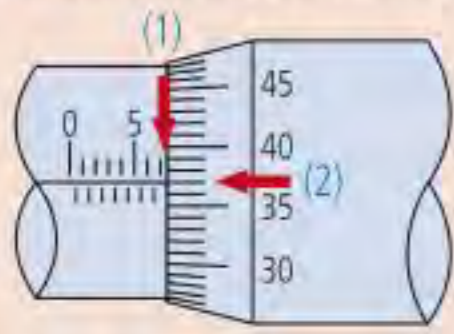
Micrómetro de yunque en forma de V



Para medición de herramientas de corte de 3 ó 5 estrias

■ Cómo Leer la Escala

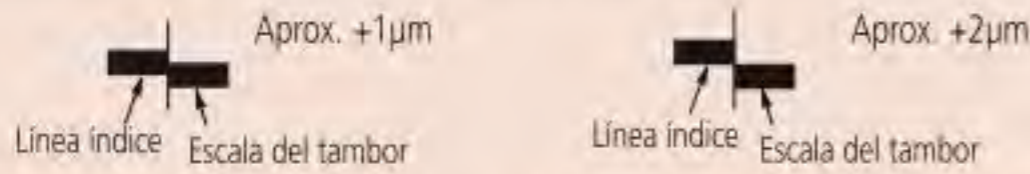
Micrómetro con escala estándar (graduación: 0.01 mm)



- (1) Lectura escala del husillo 7 mm
 (2) Lectura escala del tambor + 0.37 mm
 Lectura del micrómetro 7.37 mm

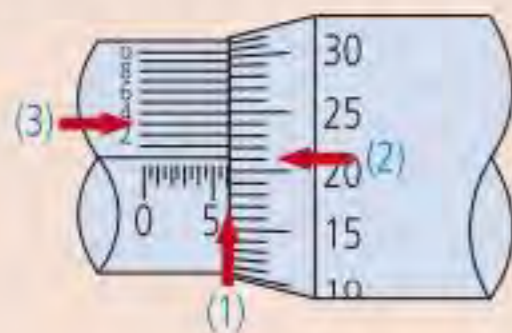
Nota) 0.37 mm (2) se lee en la posición donde la línea índice sobre el cilindro está alineada con las graduaciones del tambor.

La escala del tambor se puede leer directamente a 0.01 mm, como se muestra arriba, pero se puede estimar también en 0.001 mm cuando las líneas son casi coincidentes porque el espesor de las líneas es 1/5 del espacio entre ellas.



Micrómetro con escala vernier (graduación: 0.001 mm)

La escala vernier provista encima de la línea índice del manguito permite que se hagan lecturas directas dentro de 0.001 mm.

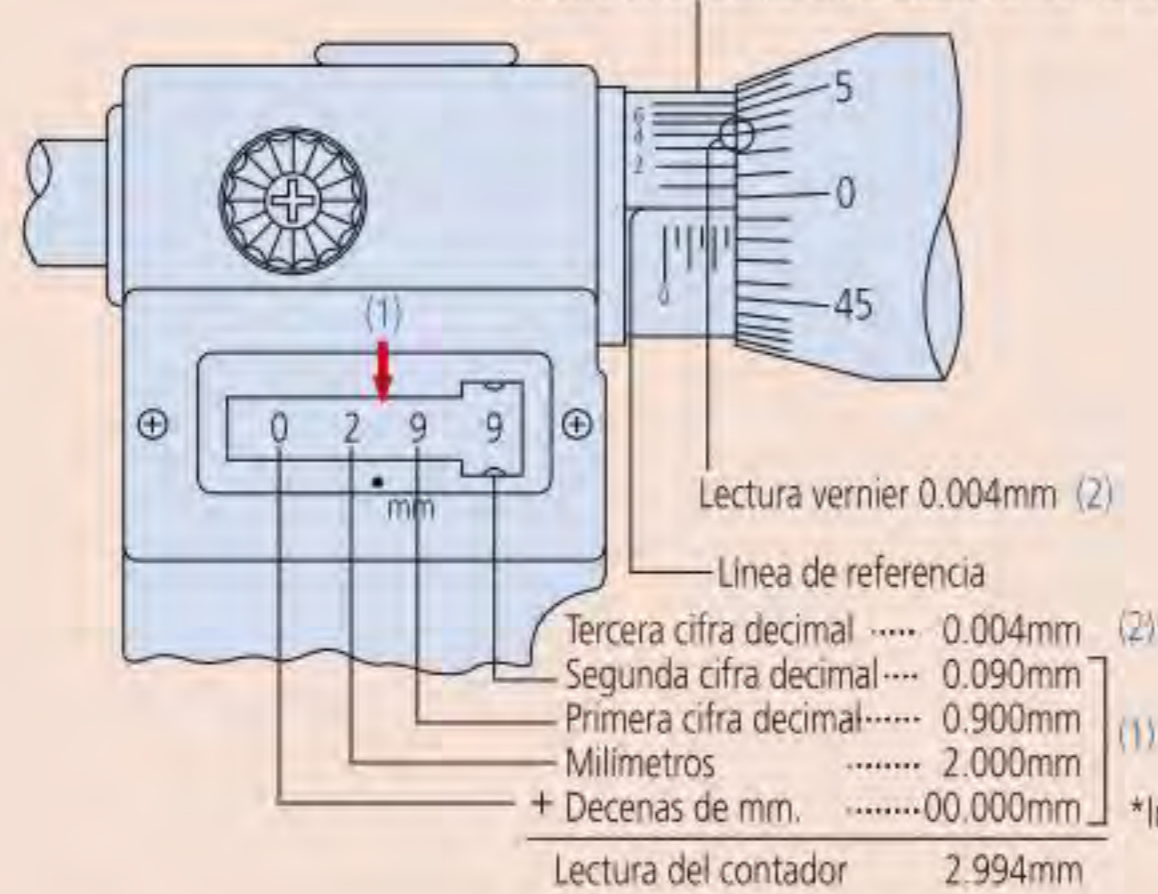


- (1) Lectura escala del husillo 6.000 mm
 (2) Lectura escala del tambor 0.210 mm
 (3) Lectura desde el marcado de la escala vernier y línea de graduación del tambor + 0.003 mm
 Lectura del micrómetro 6.213 mm

Nota) 0.21 mm (2) se lee en la posición donde la línea índice está entre dos graduaciones (21 y 22 en este caso). 0.003 mm (3) se lee en la posición donde una de las graduaciones vernier se alinea con una de las graduaciones del tambor.

Micrómetro con pantalla de dígitos mecánicos (paso digital: 0.001 mm)

Tercera cifra decimal en la escala vernier (unidades de 0,001 mm.)

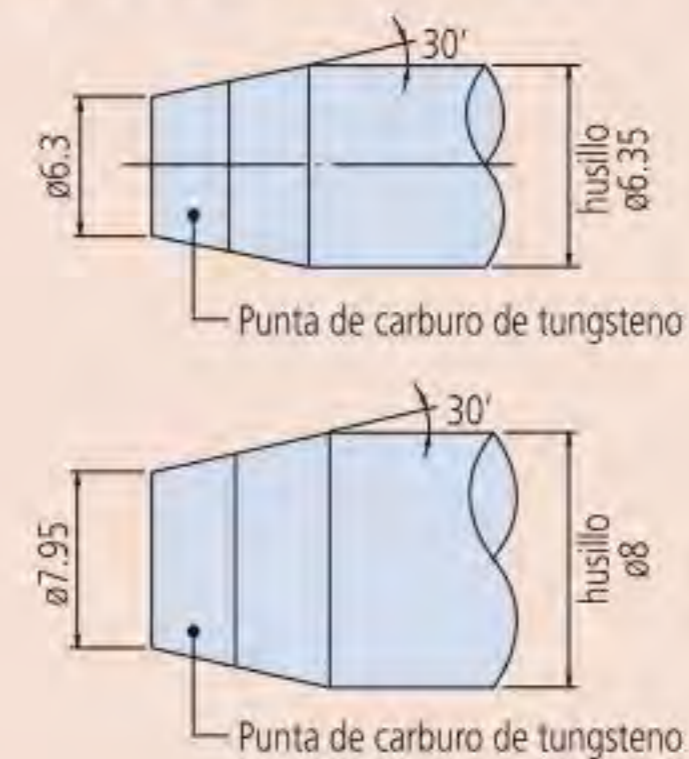


Nota) 0.004 mm (2) se lee en la posición donde una línea de graduación vernier corresponde con una de las líneas de graduación del tambor.

■ Dispositivo Limitador de Fuerza de Medición

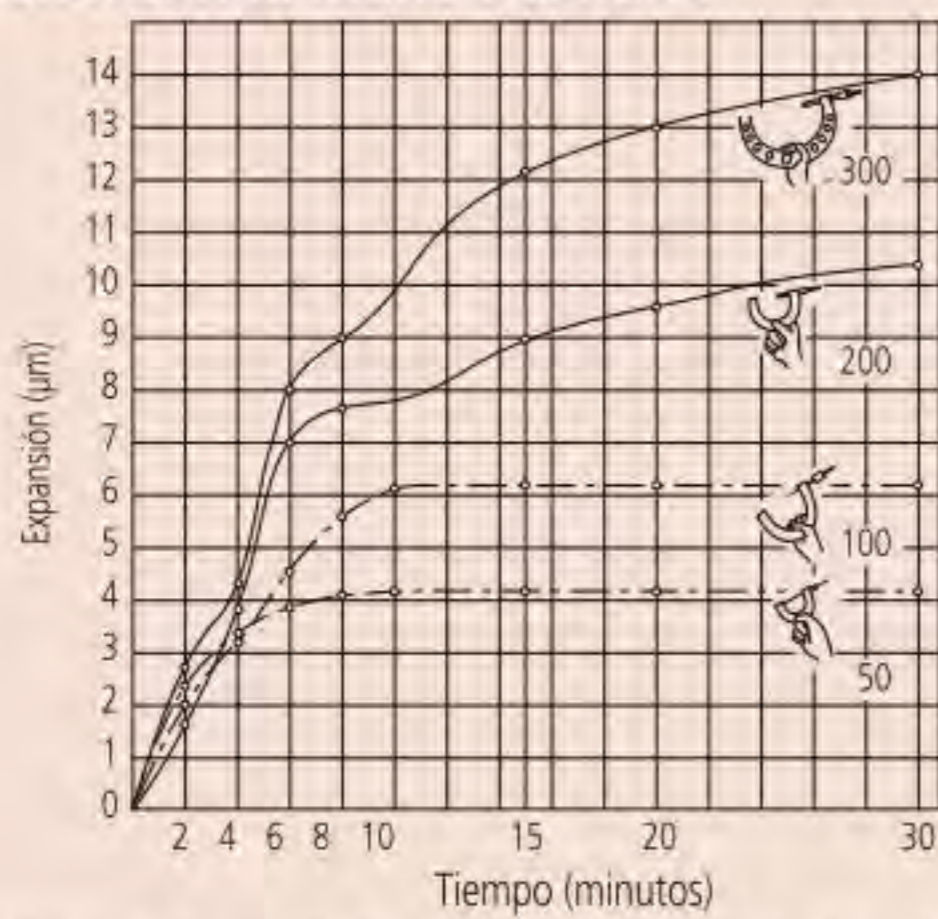
	Audible en operación	Operación con una mano	Observaciones
<p>Tope de trinquete</p>	Si	No adecuado	La operación haciendo clic audible causa microsacudidas
<p>Tambor de fricción (Tipo F)</p>	No	Adecuado	Operación suave sin sacudida ni sonido
<p>Tambor de trinquete (Tipo T)</p>	Si	No adecuado	La operación audible proporciona confirmación de fuerza de medición constante
<p>Tambor de trinquete</p>	Si	Adecuado	La operación audible proporciona confirmación de fuerza de medición constante

■ Detalle de la Cara de Medición



Estos dibujos son solamente para ilustración y no son para escala

■ Expansión del Micrómetro debido al Cuerpo de Sujeción con la Mano Desnuda



El gráfico de arriba muestra la expansión del cuerpo del micrómetro debido a la transferencia de calor desde la mano al cuerpo cuando éste se sujeta en la mano desnuda lo que, como se puede ver, da como resultado un error de medición considerable debido a la expansión inducida por la temperatura. Si se tiene que sujetar el micrómetro a mano durante la medición, intentar minimizar el tiempo de contacto. Un aislante del calor reducirá este efecto considerablemente si se coloca o se usan guantes. (Tener en cuenta que el gráfico de arriba muestra los efectos típicos y no se garantiza).

■ Expansión de Longitud de Patrones con Cambio de Temperatura (para barra de 200 mm. inicialmente a 20°C)

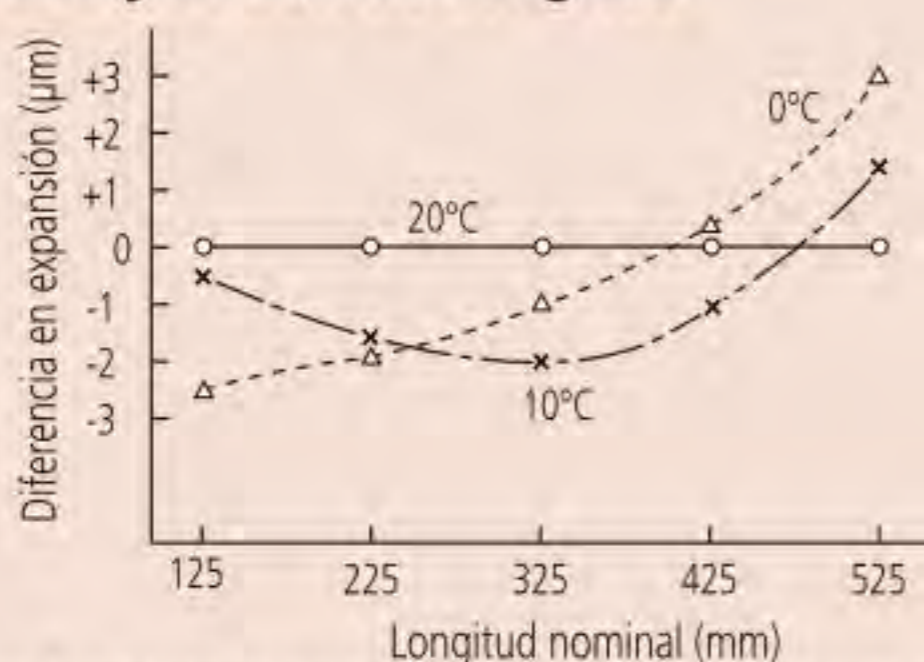


El gráfico experimental de arriba muestra un patrón de micrómetro particular expandido con el tiempo ya que personas cuyas temperaturas manuales eran diferentes (como se muestra) sujetaron el extremo del mismo a una temperatura ambiente de 20°C. Este gráfico muestra que es importante no poner un micrómetro mientras se sujeta directamente el patrón del micrómetro sino hacer ajustes solamente mientras se lleven puestos guantes o se soporta ligeramente el patrón de longitud por sus aislantes de calor.

Cuando se realice una medición, tener en cuenta que lleva tiempo hasta que el patrón de micrómetro expandido vuelve a su longitud original.

(Tener en cuenta que los valores del gráfico no son valores garantizados sino valores experimentales.)

■ Diferencia en la Expansión Térmica entre Micrómetro y Patrón de Longitud



En el experimento de arriba, una vez que el micrómetro y su patrón se dejaron a una temperatura ambiente de 20°C durante aproximadamente 24 horas para estabilización de la temperatura, el punto de inicio se ajustó usando el patrón de micrómetro. Entonces, el micrómetro con su patrón se dejaron a temperaturas de 0°C y 10°C durante más o menos el mismo período de tiempo, y se probó el desplazamiento del punto de inicio. El gráfico de arriba muestra los resultados para cada uno de los tamaños desde 125 a 525 mm. a cada temperatura. Este gráfico muestra que tanto el micrómetro como su patrón de deben dejar en el mismo sitio durante al menos varias horas antes de ajustar el punto de inicio. (Tener en cuenta que los valores del gráfico no son valores garantizados sino experimentales.)

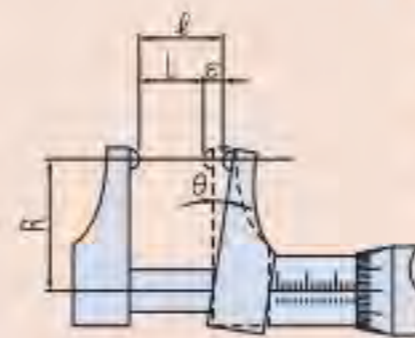
■ Efecto del Método de Soporte de Cambio y la Orientación (Unidad: µm)

Cambiar el método de soporte y/o la orientación de un micrómetro tras la puesta a cero afecta a los resultados de medición posteriores. Las tablas de debajo destacan los errores de medición que se esperan en otros tres casos después de que a los micrómetros se les ponga a cero en el caso de 'Soportado en la parte inferior y el centro'. Estos resultados reales muestran que es mejor fijar y medir utilizando la misma orientación y el mismo método de soporte.

Método de soporte	Soportado en la parte inferior y el centro	Soportado solamente en el centro
Disposición		
Longitud máxima de medición (mm)		
325	0	-5.5
425	0	-2.5
525	0	-5.5
625	0	-11.0
725	0	-9.5
825	0	-18.0
925	0	-22.5
1025	0	-26.0

Método de soporte	Soportado en el centro en una orientación lateral.	Soportado a mano hacia abajo.
Disposición		
Longitud máxima de medición (mm)		
325	+1.5	-4.5
425	+2.0	-10.5
525	-4.5	-10.0
625	0	-5.5
725	-9.5	-19.0
825	-5.0	-35.0
925	-14.0	-27.0
1025	-5.0	-40.0

■ Principio de Abbe



El principio de Abbe expone que "la precisión máxima se obtiene cuando la escala y los ejes de medición son comunes".

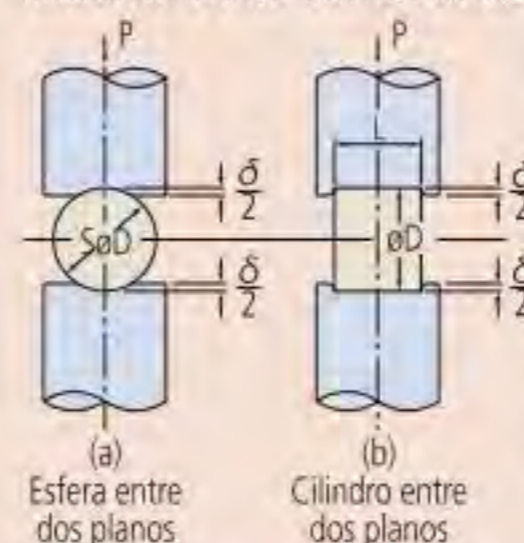
Esto se debe a que cualquier variación en el ángulo relativo (θ) de la mordaza de medición móvil en un aparato, tal como un micrómetro de mordazas de calibre, causa desplazamiento que no se mide en la escala del aparato y esto es un error Abbe ($\epsilon = l - L$ en el esquema). El error en la rectitud del husillo, la holgura en la guía del husillo o la variación de la fuerza de medición pueden causar todas que (θ) varíe y el error aumenta con R.

■ Ley de Hooke

La ley de Hooke expone que la deformación en un material elástico es proporcional al esfuerzo que causa esa deformación, siempre que la deformación permanezca dentro del límite elástico para ese material.

■ Fórmulas de Hertz

Las fórmulas de Hertz dan la reducción aparente del diámetro de las esferas y cilindros debido a la compresión elástica cuando se mide entre superficies planas. Estas fórmulas son útiles para determinar la deformación de una pieza causada por la fuerza de la medición en las situaciones de contacto de punto y línea.



Asumiendo que el material es acero y las unidades son como sigue:
 Módulo de elasticidad: $E = 205 \text{ GPa}$
 Cantidad de deformación: δ (μm)
 Diámetro de esfera o cilindro: D (mm)
 Longitud del cilindro: L (mm)
 Fuerza de medición: P (N)
 a) Reducción aparente del diámetro de la esfera
 $\delta 1 = 0.82 \sqrt{P^2/D}$
 b) Reducción aparente del diámetro del cilindro
 $\delta 2 = 0.094 \cdot P/L \cdot \sqrt{1/D}$

Medición del diámetro de paso del tornillo

Método de tres hilos o alambres

El diámetro del paso del tornillo se puede medir con el método de tres hilos o alambres tal como se muestra en la figura.

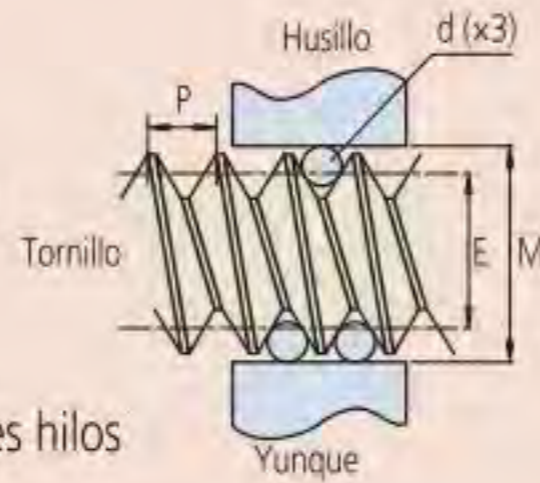
Calcular el diámetro del paso (E) con las ecuaciones (1) y (2).

Rosca métrica o tornillo unificado (60°)

$$E = M - 3d + 0.866025P \dots\dots(1)$$

Rosca Whitworth (55°)

$$E = M - 3.16568d + 0.960491P \dots\dots(2)$$



- d = Diámetro del hilo
- E = Diámetro del paso del tornillo
- M = Lectura del micrómetro incluyendo tres hilos
- P = Paso del tornillo
- (Convertir pulgadas a milímetros para tornillos unificados.)

Tipo de rosca	Tamaño de hilo óptimo en D
Rosca métrica o tornillo unificado (60°)	0.577P
Rosca Whitworth (55°)	0.564P

Errores de medición importantes del método 3 hilos

Causa del error	Precauciones para eliminar los errores	Error posible	Error que pueda no ser eliminado incluso con precauciones
Error de paso (pieza de trabajo)	1. Corregir el error de paso ($\delta p = \delta E$) 2. Medir varios puntos y adoptar su media. 3. Reducir los errores de paso individuales.	$\pm 18 \mu\text{m}$ asumiendo que el error de paso es 0.02 mm.	$\pm 3 \mu\text{m}$
Error de semi-ángulo (pieza de trabajo)	1. Usar el diámetro de hilo óptimo. 2. No se necesita ninguna corrección.	$\pm 0.3 \mu\text{m}$	$\pm 0.3 \mu\text{m}$
Debido a la diferencia del yunque	1. Usar el diámetro de hilo óptimo. 2. Usar el hilo que tenga un diámetro próximo a la media en un lado del hilo.	$\pm 8 \mu\text{m}$	$\pm 1 \mu\text{m}$
Erro del diámetro del hilo o alambre	1. Usar la fuerza de medición prefijada apropiada para el paso. 2. Usar la anchura predeterminada del borde de medición. 3. Usar una fuerza de medición estable.	$-3 \mu\text{m}$	$-1 \mu\text{m}$
Error sistemático		En el peor caso $+20 \mu\text{m}$ $-35 \mu\text{m}$	Cuando se mide cuidadosamente $+3 \mu\text{m}$ $-5 \mu\text{m}$

Método de un hilo o alambre

El diámetro del paso del macho de roscar de estrías impares se puede medir utilizando el micrómetro de yunque en V con el método de un hilo. Obtener el valor medido (M_1) y calcular M con la ecuación (3) ó (4).

M_1 = Lectura del micrómetro durante la medición de un hilo

D = Diámetro del macho de roscar de estrías impares

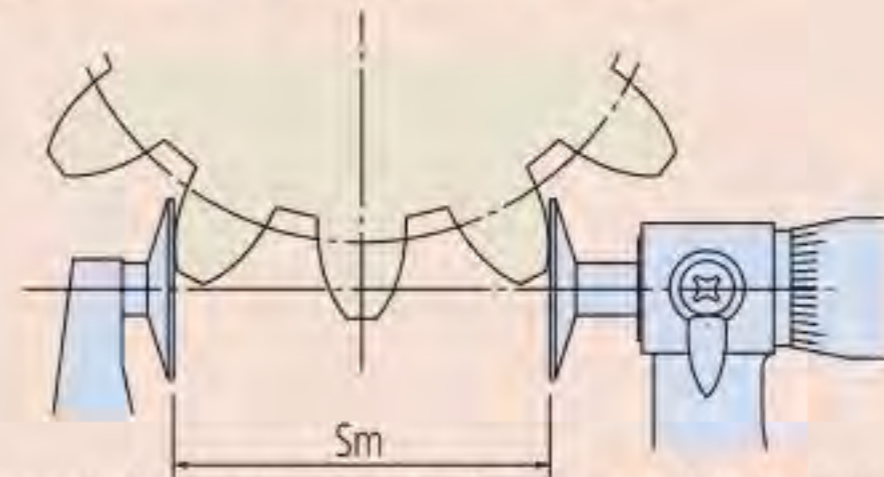
Macho de roscar con 3 estrías: $M = 3M_1 - 2D \dots\dots(3)$

Macho de roscar con 5 estrías: $M = 2.2360M_1 - 1.23606D \dots\dots(4)$

A continuación, asignar la M calculada a la ecuación (1) ó (2) para calcular el diámetro del paso (E).



Longitud de la tangente del pie



Fórmula para calcular una longitud de la tangente del pie (S_m):

$$S_m = m \cos \alpha_o \{ \pi (Z_m - 0.5) + Z \operatorname{inv} \alpha_o \} + 2 X_m \sin \alpha_o$$

Fórmula para calcular el número de dientes dentro de la longitud de la tangente del pie (Z_m):

$$Z_m' = Z \cdot K(f) + 0.5 \quad (Z_m \text{ es el número entero máx próximo a } Z_m')$$

donde, $K(f) = \frac{1}{\pi} \{ \sec \alpha_o \sqrt{(1 + 2f)^2 - \cos^2 \alpha_o} - \operatorname{inv} \alpha_o - 2f \tan \alpha_o \}$

y, $f = \frac{X}{Z}$

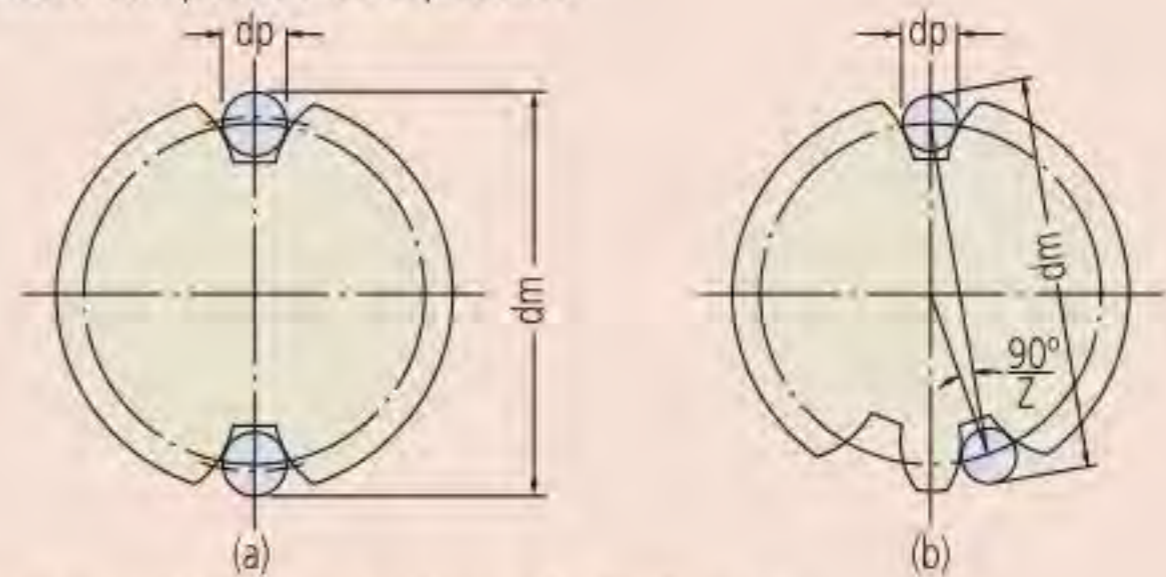
$$\operatorname{inv} 20^\circ \doteq 0.014904$$

$$\operatorname{inv} 14.5^\circ \doteq 0.0055448$$

- m: Módulo
- α_o : Ángulo de presión
- Z: Número de dientes
- X: Coeficiente modificación del saliente
- S_m : Longitud de la tangente del pie
- Z_m : Número de dientes dentro de la longitud de la tangente del pie

Medición de engranaje

Método con pasadores especiales



Para un engranaje con un número de dientes par:

$$d_m = d_p + \frac{d_g}{\cos \theta} = d_p + \frac{z \cdot m \cdot \cos \alpha_o}{\cos \theta}$$

Para un engranaje con un número de dientes impar:

$$d_m = d_p + \frac{d_g}{\cos \theta} \cdot \cos \left(\frac{90^\circ}{z} \right) = d_p + \left(\frac{z \cdot m \cdot \cos \alpha_o}{\cos \theta} \right) \cdot \cos \left(\frac{90^\circ}{z} \right)$$

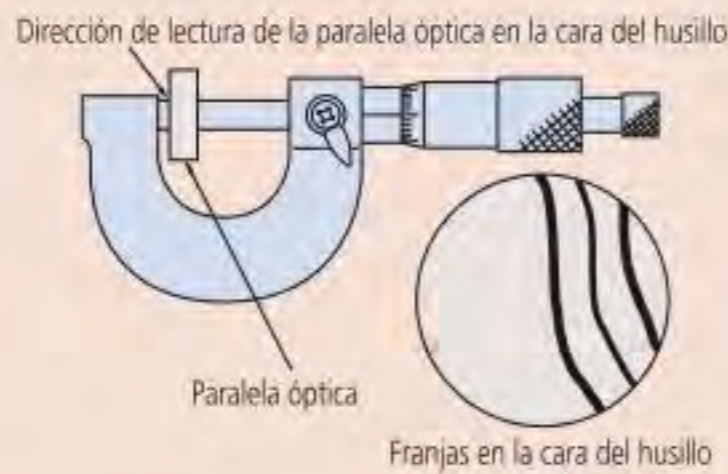
sin embargo,

Obtener θ ($\operatorname{inv} \theta$) de la tabla de funciones de envolvente

$$\operatorname{inv} \theta = \frac{d_p}{d_g} - \frac{X}{Z} = \frac{d_p}{z \cdot m \cdot \cos \alpha_o} - \frac{\pi}{2z} - \operatorname{inv} \alpha_o + \frac{2 \tan \alpha_o}{z} \cdot X$$

- z: Número de dientes
- α_o : Ángulo de presión de dientes
- m: Módulo
- X: Coeficiente de modificación del saliente

■ Probar el Paralelismo de las Caras de Medición del Micrómetro

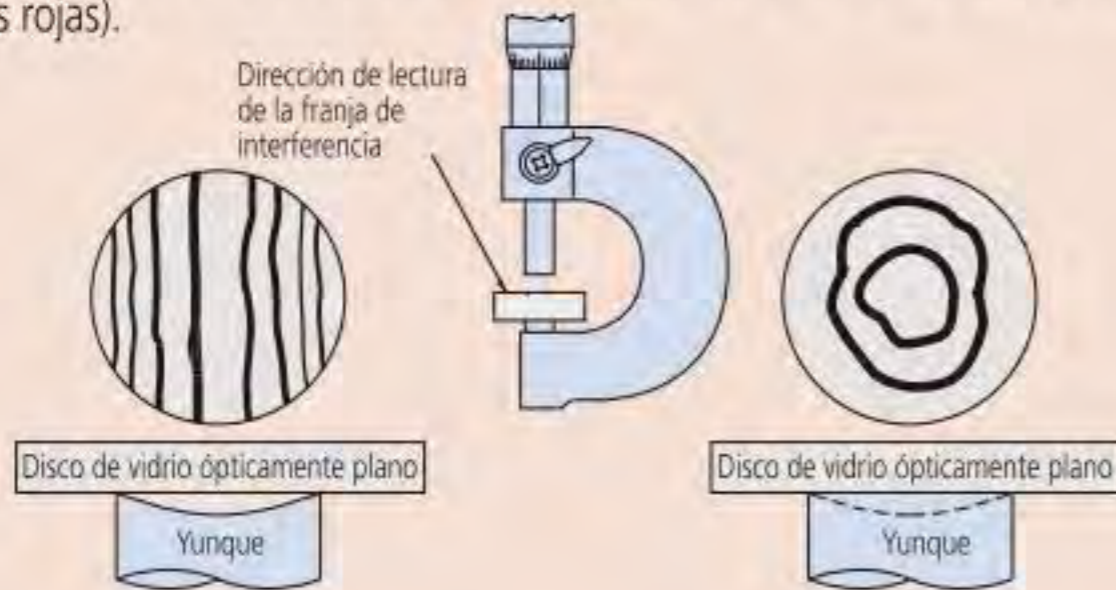


El paralelismo se puede estimar utilizando una paralela óptica sujeta entre las caras. En primer lugar, torcer la paralela a la cara de medición del yunque. A continuación, cerrar el husillo en la paralela utilizando una fuerza de medición normal y contar el número de franjas de interferencias rojas vistas en la cara de medición del husillo en luz blanca. Cada franja representa una diferencia de semi-longitud de onda en altura ($0.32\mu\text{m}$ para franjas rojas).

En la figura de arriba se obtiene un paralelismo de aproximadamente $1\mu\text{m}$ de $0.32\mu\text{m} \times 3 = 0.96\mu\text{m}$.

■ Probar la Planeidad de las Caras de Medición del Micrómetro

La planeidad se puede estimar utilizando un disco de vidrio ópticamente plano (o paralela óptica) sujeto contra una cara. Contar el número de franjas de interferencias rojas vistas en la cara de medición en luz blanca. Cada franja representa una diferencia de semi-longitud de onda en altura ($0.32\mu\text{m}$ para franjas rojas).



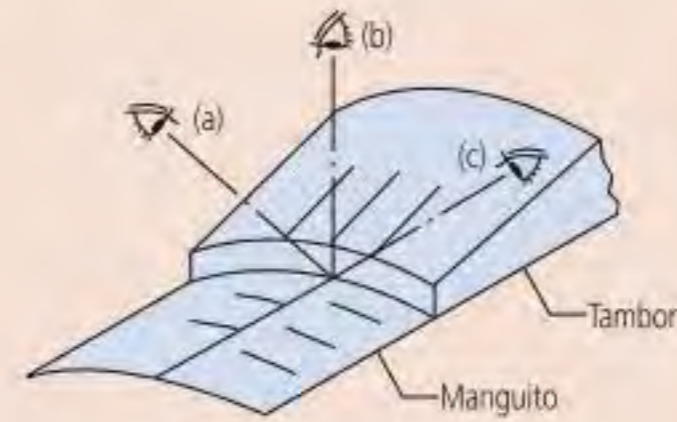
La cara de medición está curvada aproximadamente en $1.3\mu\text{m}$. ($0.32\mu\text{m} \times 4$ franjas rojas por parejas.)

La cara de medición es cóncava (o convexa) aproximadamente $0.6\mu\text{m}$ de profundidad. ($0.32\mu\text{m} \times 2$ franjas continuas)

■ Notas generales sobre la utilización del micrómetro

1. Comprobar cuidadosamente el tipo, el rango de medición, la precisión y otras especificaciones para seleccionar el modelo apropiado para su aplicación.
2. Dejar el micrómetro y la pieza de trabajo a temperatura ambiente el tiempo suficiente para que sus temperaturas se igualen antes de realizar una medición.
3. Mirar directamente a la línea índice sobre el cilindro tomando una lectura contra las graduaciones del tambor.

Si las líneas de graduación se ven desde un ángulo, la posición de alineamiento correcto de las líneas no se puede leer debido al error de paralaje.



(a) Desde encima de la línea índice



(b) Mirando directamente a la línea índice

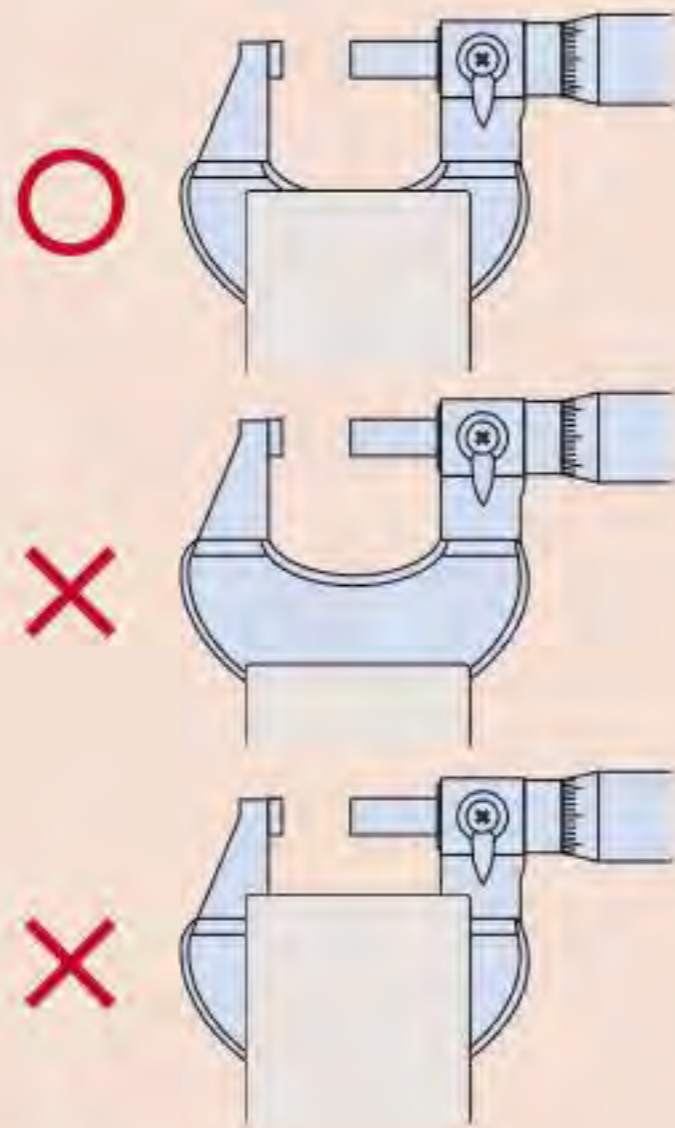


(c) Desde debajo de la línea índice

4. Limpiar con un trapo las caras de medición tanto del yunque como del husillo con papel sin borra. Fijar el punto de inicio (cero) antes de medir.



5. Limpiar la circunferencia para que no quede nada de polvo, virutas u otros restos y medir la cara del husillo como parte del mantenimiento diario. Además, limpiar con un trapo seco cualquier mancha y huellas dactilares en cada parte.
6. Utilizar correctamente el dispositivo de fuerza constante de tal forma que las mediciones se realicen con la fuerza de medición correcta.
7. Cuando se fije el micrómetro sobre un soporte de micrómetro, el soporte debería amarrar el centro del cuerpo o marco del micrómetro. No amarrarlo demasiado fuerte.

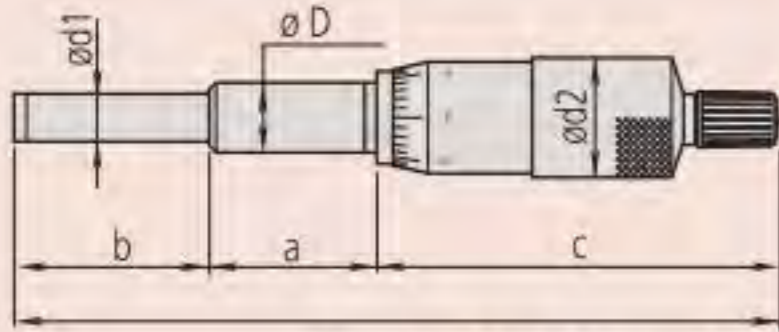


8. Tener cuidado de no dejar caer ni golpear el micrómetro en ningún sitio. No girar el tambor del micrómetro utilizando una fuerza excesiva. Si cree que un micrómetro puede haber sido dañado debido a una falsa maniobra accidental, asegúrese de que se inspecciona su precisión antes de su utilización posterior.
9. Tras un período largo de almacenamiento o cuando no haya una película de aceite de protección visible, aplique ligeramente el aceite anticorrosión al micrómetro pasando un paño empapado en el mismo.
10. Notas sobre el almacenamiento:
 - Evitar almacenar el micrómetro a la luz directa del sol.
 - Almacenar el micrómetro en un lugar ventilado con humedad baja.
 - Almacenar el micrómetro en un lugar con poco polvo.
 - Almacenar el micrómetro en una carcasa u otro contenedor que no se debería mantener sobre el suelo.
 - Cuando almacenen el micrómetro, dejen siempre una separación de 0,1 a 1 mm. entre las caras de medición.
 - No almacenen el micrómetro en un estado amarrado.

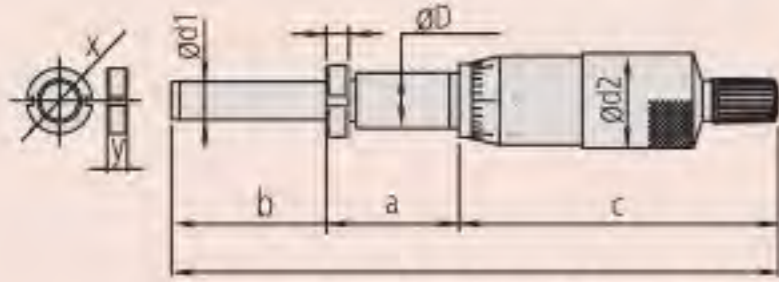
Cabezas Micrométricas

Especificaciones

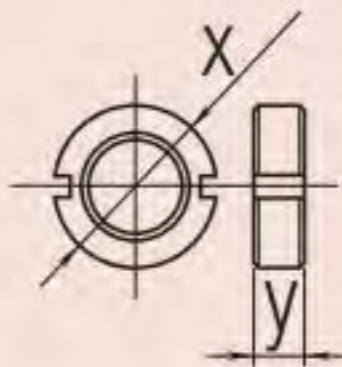
Graduación 0,001mm/ 0,0005mm/ 0,0001mm



Longitud total $l = a + b + c$



Longitud total $l = a + b + c$



Selector de cabeza micrométrica

Si Ref.	Vástago plano Ref.	Rango mm	1)	2)	4)	5)	6)	Grad. mm	x mm	y mm	a mm	b mm	c mm	Ø D mm	Ø d1 mm	Ø d2 mm
110-105.		0-1				●	●	0,001			12,7	25	62,5	12	8	21
110-106.		0-1				●	●	0,0001			12,7	25	62,5	12	8	21
110-107.		0-1	●			●	●	0,001			12,7	25	62,5	12	8	21
110-108.		0-1	●			●	●	0,0001			12,7	25	62,5	12	8	21
110-101.		0-2,5				●	●	0,001			12,7	25	70	12	8	21
110-102.		0-2,5				●	●	0,0001			12,7	25	70	12	8	21
148-216.	148-215.	0-5	●					0,02	5,5	1,8	5	6,5	20,5	3,5	2	6
	148-201.	0-6,5						0,01			6	9	21,7	6	3,5	9,3
148-203.		0-6,5						0,01	8	3	7,5	7,5	21,7	6	3,5	9,3
148-302.	148-301.	0-6,5						0,01	14	4	9,5	9	23,5	9,5	6,35	15
148-304.	148-303.	0-6,5						0,01	14	4	9,5	9	23,5	9,5	6,35	20
148-306.	148-305.	0-6,5						0,01	14	4	9,5	9	23,5	9,5	6,35	29
148-221.	148-220.	0-6,5		●				0,01			15	9	22,5	6	3,5	9,3
148-223.	148-222.	0-6,5		●				0,01			17	7,5	22,5	6	3,5	9,3
148-317.	148-316.	0-6,5		●				0,01			18,7	9	22,5	9,5	6,35	15
148-319.	148-318.	0-6,5		●				0,01								
148-207.	148-205.	0-6,5	●					0,01	8	3	7,5	7,5	21,7	6	3,5	9,3
148-323.	148-322.	0-6,5	●					0,01	14	4	9,5	9	23,5	9,5	6,35	15
148-143.	148-142.	0-6,5	●					0,002	14	4	9,5	14	31,5	9,5	5	13
148-343.	148-342.	0-6,5	●					0,002	14	4	9,5	9	23,5	9,5	6,35	15
148-243.	148-242.	0-6,5	●					0,002	8	3	6	9	21,9	6	3,5	9,3
152-283.		0-10					●	0,002	16	4	26	19	53	12	6,35	49
110-502.		0-13	●			●		0,0005			15	15	67,5	9,5	5	13
148-133.	148-132.	0-13	●					0,01	14	4	9,5	17,5	31,5	9,5	5	13
148-802.	148-801.	0-13	●					0,01			9,5	15,5	37	9,5	5	13
	148-853.	0-13	●					0,01			9,5	15,5	37	9,5	5	13
148-804.	148-803.	0-13	●	●				0,01	14	4	9,5	17,5	40	9,5	5	13
148-854.		0-13	●	●				0,01	14	4	9,5	15,5	45,5	9,5	5	13
	148-104.	0-13						0,001	14	4	9,5	17,5	31,5	9,5	5	13
148-103.		0-13						0,01	14	4	9,5	17,5	31,5	9,5	5	13
148-308.	148-307.	0-13						0,01	14	4	9,5	15,5	30	9,5	6,35	15
148-310.	148-309.	0-13						0,01	14	4	9,5	15,5	30	9,5	6,35	20
148-312.	148-311.	0-13						0,01	14	4	9,5	15,5	30	9,5	6,35	29
148-508.	148-503.	0-13						0,01	14	4	9,5	15,5	37	9,5	5	13
	148-513.	0-13						0,01			9,5	15,5	37	9,5	5	13
148-120.	148-121.	0-13		●				0,01	14	4	9,5	17,5	40,1	9,5	5	13
148-504.	148-506.	0-13		●				0,01	14	4	9,5	15,5	45,6	9,5	5	13
148-151.	148-150.	0-13		●				9,5			18,7	17,5	31	12	5	13
148-153.	148-152.	0-13		●			●	9,5			18,7	17,5	31	12	5	13
149-131.	149-132.	0-15					●	0,01	14	4	15	17	43,5	9,5	6,35	15
	152-101.	0-15					●	0,01			16	18	60	12	8	30
	153-101.	0-15				●	●	0,01			10	17	58,5	9,5	6,35	15,3
149-184.	149-183.	0-15		●			●	0,01	14	4	9,5	17	49	9,5	6,35	15
149-802.	149-801.	0-15	●				●	0,01	14	4	15	17	43,5	9,5	6,35	15
150-189.	150-190.	0-25			●		●	0,001	14	4	15	27	67	10	6,35	18
151-221.	151-222.	0-25			●		●	0,001	16	4	29	34	70	12	8	21
150-191.	150-192.	0-25			●		●	0,01	14	4	15	27	67	10	6,35	18
151-223.	151-224.	0-25			●		●	0,01	16	4	29	34	70	12	8	21
150-195.	150-196.	0-25					●	0,01	14	4	15	27	54	10	6,35	18
	152-102.	0-25					●	0,01			16	28	69	12	8	30
	152-332.	0-25					●	0,002			29	34	66	12	8	49

1) Superficie esférica de medida 2) Con bloqueo de husillo giratorio 4) Con carraca 5) Con husillo no giratorio 6) Contactos de metal duro
X e Y se aplican a la cabeza con tuerca de fijación

Cabezas Micrométricas

Selector de cabeza micrométrica

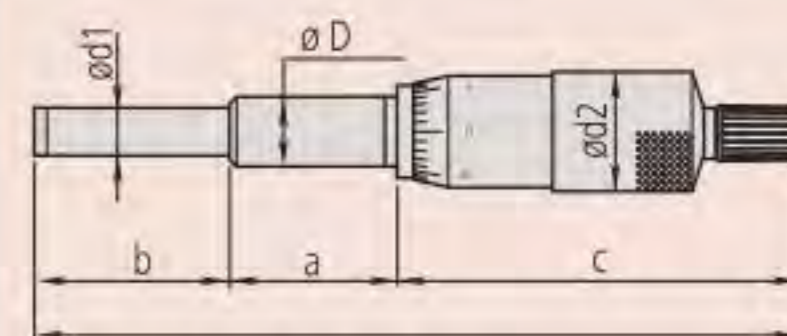
Si	Vástago plano	Rango	1)	2)	3)	4)	5)	6)	7)	Grad. mm	x	y	a	b	c	Ø D	Ø d1	Ø d2
Ref.	Ref.	mm								mm	mm	mm	mm	mm	mm	mm	mm	mm
150-220.	150-219.	0-25								0,01	14	4	15	65	53,5	10	6,35	18
	153-203.	0-25					●	●		0,01			10	27	70,5	12	8	18
	153-204.	0-25					●	●		0,001			10	27	71	12	8	18
	153-301.	0-25					●	●		0,0005			28,6	31,8	18	8	85,5	
	153-201.	0-25					●	●	●	0,01			10	27	87,5	12	8	18
	153-202.	0-25					●	●	●	0,001			10	27	88	12	8	18
150-210.	150-209.	0-25	●		●		●			0,01	14	4	15	27	78,5	10	6,35	18
	250-301.	0-25	●		●		●			0,01			15	27	94	10	6,35	18
350-252-10.	350-251-10.	0-25	●		●		●			0,001	14	4	15	27	114,5	10	6,35	18
350-272-20.	350-271-10.	0-25	●		●		●			0,001			16	27	113,5	12	6,35	18
350-282-10.	350-281-10.	0-25	●		●		●			0,001	16	4	15	27	114,5	12	6,35	18
150-212.	150-211.	0-25	●				●			0,01	14	4	15	27	65	10	6,35	18
151-226.	151-225.	0-25	●				●			0,01	16	4	19	34,5	66	12	8	21
350-261-10.		0-25	●					●		0,001			14	38,7	101	12	6,35	18
150-802.	150-801.	0-25	●			●	●			0,01	14	4	15	27	67	10	6,35	18
350-254-10.	350-253-10.	0-25	●	●		●				0,001	14	4	15	27	113,5	10	6,35	18
350-274-20.	350-273-10.	0-25	●	●		●				0,001	16	4	16	27	113,5	12	6,35	18
350-284-10.	350-283-10.	0-25	●	●		●				0,001	16	4	15	27	114,5	12	6,35	18
	152-348.	0-25-0			●		●			0,002			29	34	66	12	8	49
	152-401.	0-25-0	●				●			0,001			14	41,7	84,3	18	8	49
151-255.	151-256.	0-50				●	●			0,01	16	4	29	59	103	12	8	21
151-259.	151-260.	0-50					●			0,01	16	4	29	59	90	12	8	21
	152-103.	0-50					●			0,01			16	53	94	12	8	30
	164-161.	0-50					●	●		0,001			14	65	143	18	11	49
	197-101.	0-50					●	●		0,005			14	65	64	18	8	49
	152-380.	0-50-0			●		●			0,002			29	34	66	12	8	49
148-211.	148-209.	6,5-0			●					0,01	8	3	7,5	7,5	21,7	6	3,5	9
148-822.	148-821.	13-0			●					0,01	14	4	9,5	17,5	31,5	9,5	5	13
	148-863.	13-0			●					0,01			9,5	15,5	37	9,5	5	13
148-824.	148-823.	13-0	●	●						0,01	16	4	9,5	17,5	40,1	9,5	5	13
	148-864.	13-0	●	●						0,01			9,5	15,5	45,6	9,5	5	13
149-822.	149-821.	15-0			●		●			0,01	16	4	15	17	43,5	9,5	6,35	15
150-822.	150-821.	25-0			●	●	●			0,01	16	4	15	27	84	10	6,35	18

1) Superficie esférica de medida 2) Con bloqueo de husillo 3) Lectura invertida 4) Con carraca 5) Con husillo no giratorio 6) Contactos de metal duro 7) Superficie de medida no giratoria

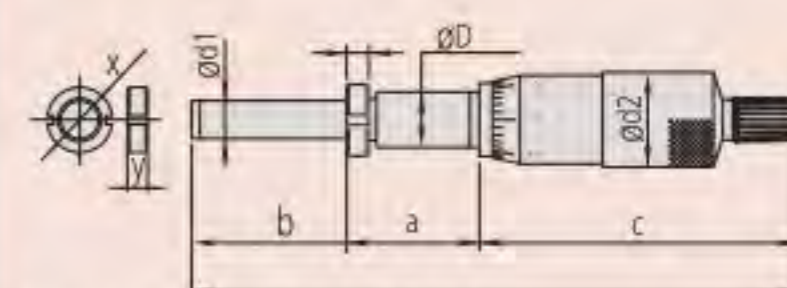
x e y se aplican a la cabeza con tuerca de fijación

Especificaciones

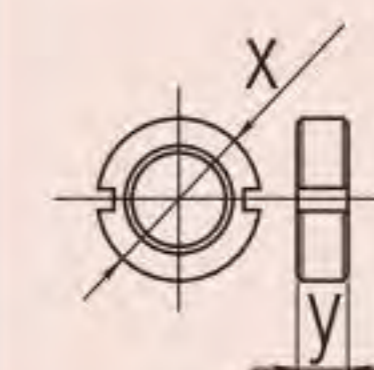
Graduación 0,001mm/ 0,0005mm/ 0,0001mm



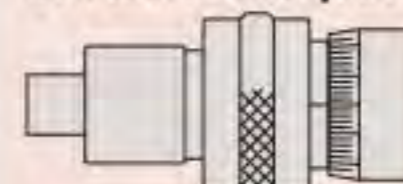
Longitud total $l = a + b + c$



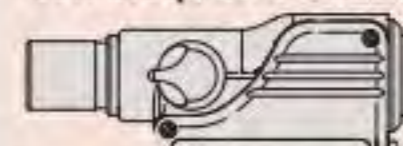
Longitud total $l = a + b + c$



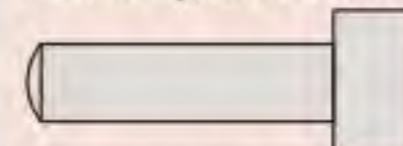
Con tuerca de sujeción



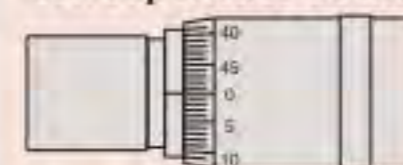
Con bloqueo del husillo



Con bloqueo del husillo 250-301/350-2XX



Con superficies de medida esféricas



lectura inversa

Cabezas Micrométricas Digitales

Funciones	Serie 164
Selector ZERO/ABS	●
Auto apagado (después de 20 min de último uso)	●
2 Preselección	●
Salida de datos	●
Cambio del sentido de contaje	●

Especificaciones

Precisión	Referente al listado de especificaciones (exceptuando error de cuantificación)
Husillo de medición	Avance de husillo 0,5 mm
Visualizador	Altura de dígitos en LCD 7,5 mm
Fuente de alimentación	2 Baterías SR-44
Resolución	0,001 mm
Duración batería	aprox. 1,8 años

Accesorios opcionales

Ref.	Descripción	Precio €
959149	Cable digimatic con botón Data (1 m)	39,00
959150	Cable digimatic con botón Data (2 m)	45,00
06ADV380C	Cable de señal USB (2 m)	102,00
02AZD790C	Cable de señal U-Wave	92,00

Piezas consumibles

Ref.	Descripción	Precio €
938882	Batería SR-44	6,00



Serie 164

Cabezas Micrométricas "DIGIMATIC"

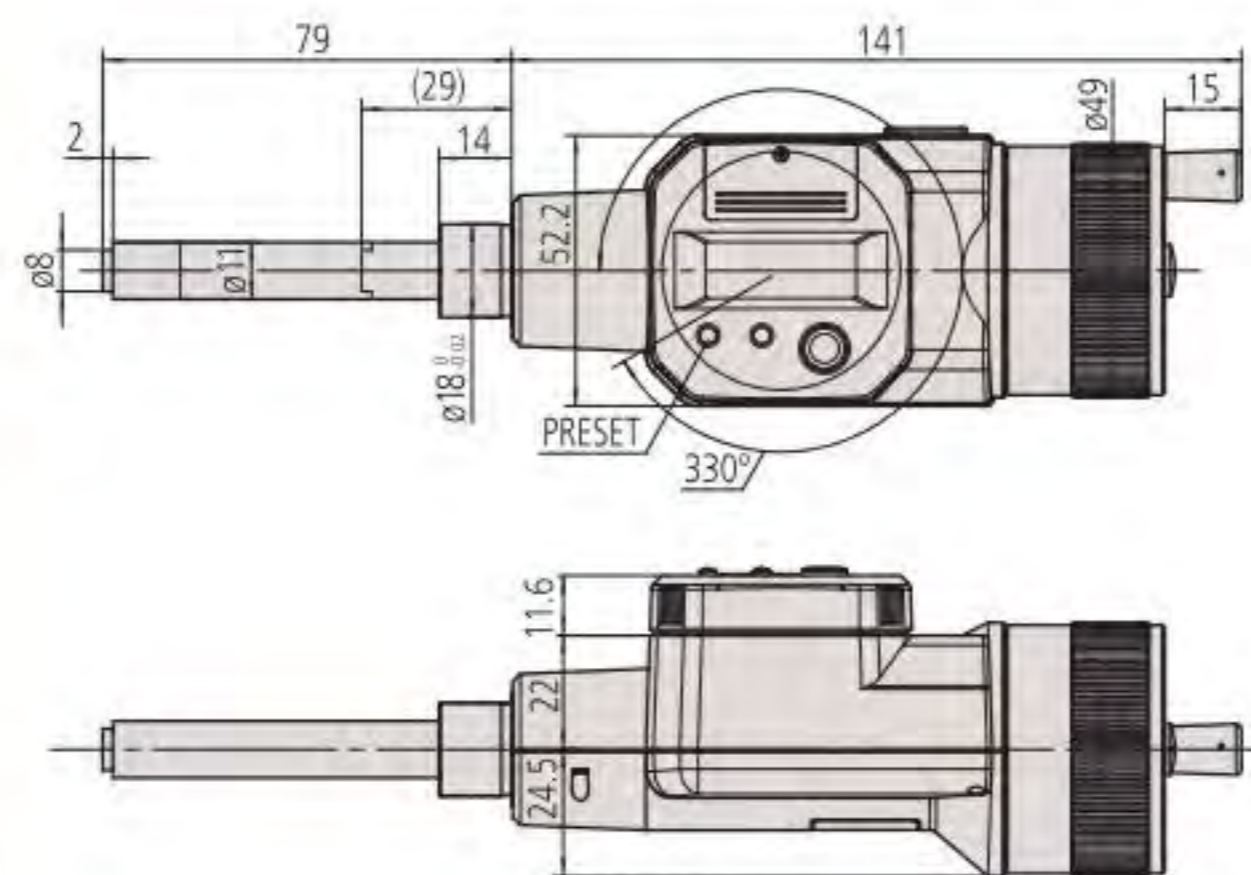
- Pantalla giratoria 330° (sólo para 164-161).
- Para integrar en colocaciones especiales y dispositivos de medición.
- Cabezas micrométricas con husillo no giratorio.
- Lectura directa con resolución de 0,001 mm en pantalla digital de gran contraste.
- Preciso y libre de error de medida.



164-163

Métrica

Ref.	Rango de medida [mm]	Fin del husillo	Diametro del vástago Ø	Precisión	Observaciones	Peso [g]	Precio [€]
164-163	0-50	Con metal duro	18 mm	±3 µm	Husillo no giratorio	490	757,00



164-163

(): con eje completo retraído

Cabezas Micrométricas Digitales con 10mm de vástago

Serie 350

"DIGIMATIC" Cabezas micrométricas

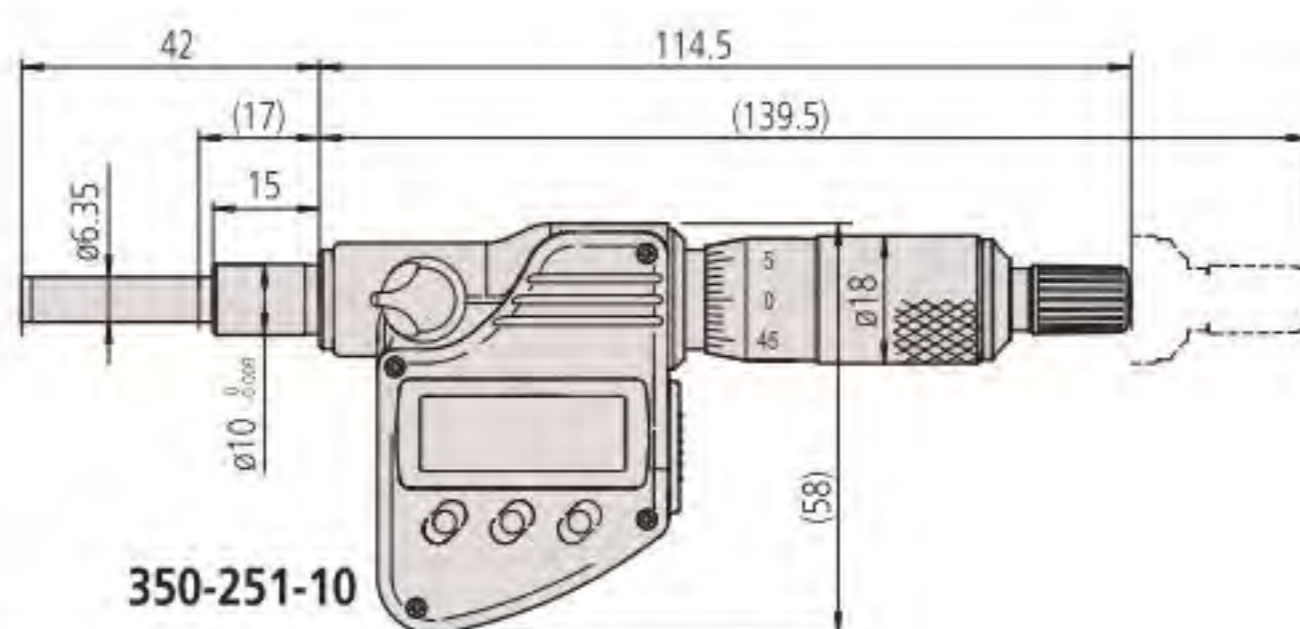
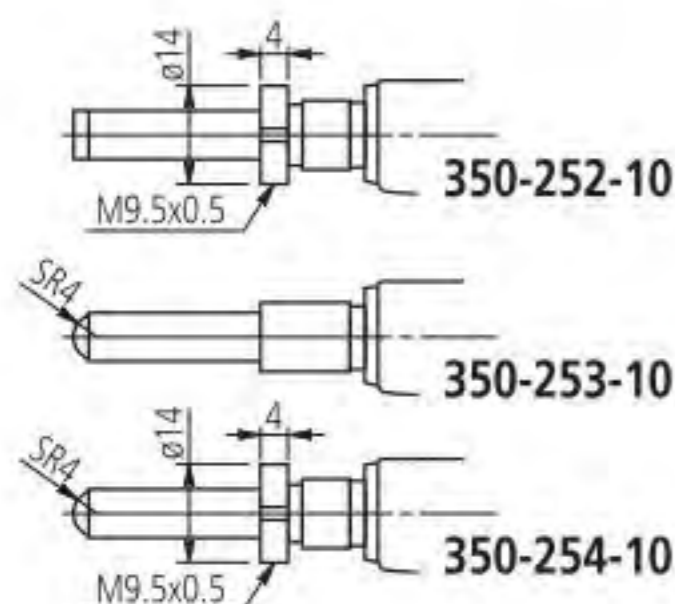
- Para su integración en dispositivos de medición y fabricación.
- Cabezas micrométricas.
- Lectura directa 0,001 mm en visualizador digital claramente legible.
- Medición segura y sin errores.



350-251-10

Métrica

Ref.	Rango de medida [mm]	Fin del husillo	Díametro del vástago Ø	Vástago	Espesor de fijación para tuerca de amarre mm [mm]	Peso [g]	Precio [€]
350-251-10	0-25	Plano (contacto metal duro)	10 mm	Liso		230	408,00
350-252-10	0-25	Plano (contacto metal duro)	10 mm	Con Tuerca de amarre	11,5	230	420,00
350-253-10	0-25	Esférico (SR4)	10 mm	Liso		230	457,00
350-254-10	0-25	Esférico (SR4)	10 mm	Con Tuerca de amarre	11,5	230	462,00



() con husillo totalmente retraído

Funciones	Serie 350
Selector ZERO/ABS	●
Auto apagado (después de 20 min de ultimo uso)	●
2 Preselección	●
Bloqueo de función (bloqueo de teclado)	●
HOLD (retención de valor)	●
Salida de datos	●

Especificaciones

Precisión	±2 µm (excluyendo error de cuantificación)
Husillo de medición	Con bloqueo de husillo, Ø 6,35 mm, avance de husillo 0,5 mm
Visualizador	LCD, altura de los caracteres 7,5 mm
Duración batería	Aprox. 1,2 años
Resolución	0,001 mm
Fuente de alimentación	Battery SR-44

Accesorios opcionales

Ref.	Descripción	Precio €
05CZA662	Cable digimatic con botón Data (1 m)	75,00
05CZA663	Cable digimatic con botón Data (2 m)	85,00
02AZD790B	Cable de señal U-Wave	97,00
06ADV380B	Cable de señal USB (2 m)	117,00

Piezas consumibles

Ref.	Descripción	Precio €
938882	Batería SR-44	6,00

Cabezas Micrométricas Digitales con 12mm de vástago

Serie 350

- Para la integración en maquinaria e instrumentos de medición.
- Lectura directa de valores de medición claramente visualizados con resolución de 0,001 mm.
- Diámetro del vástago de amarre: 12 mm/1/2"



IP65



350-281-10

Métrica

Ref.	Rango de medida [mm]	Fin del husillo	Diámetro del vástago Ø	Vástago	Espesor de fijación para tuerca de amarre mm [mm]	Observaciones	Peso [g]	Precio [€]
350-271-10	0-25	Plano (contacto metal duro)	12 / 18 mm	Liso		IP65	230	410,00
350-272-20	0-25	Plano (contacto metal duro)	M12 x 1	Con Tuerca de amarre	11,5	vástago roscado	230	420,00
350-273-10	0-25	Esférico (SR4)	12 / 18 mm	Liso		IP65	230	457,00
350-274-20	0-25	Esférico (SR4)	M12 x 1	Con Tuerca de amarre	11,5	vástago roscado	230	462,00
350-281-10	0-25	Plano (contacto metal duro)	12 mm	Liso		IP65	230	330,00
350-282-10	0-25	Plano (contacto metal duro)	12 mm	Con Tuerca de amarre	11,5	IP65	230	420,00
350-283-10	0-25	Esférico (SR4)	12 mm	Liso		IP65	230	457,00
350-284-10	0-25	Esférico (SR4)	12 mm	Con Tuerca de amarre	11,5	IP65	230	467,00
350-261-10	0-25	plano	12 mm	Liso		IP65, con dispositivo no giratorio sin carraca	235	442,00

Funciones	Serie 350
Selector ZERO/ABS	●
Auto apagado (después de 20 min de último uso)	●
2 Preselección	●
Bloqueo de función (bloqueo de teclado)	●
HOLD (retención de valor)	●
Salida de datos	●

Especificaciones

Precisión	±2 µm/0,0001" (excluyendo error de cuantificación)
Husillo de medición	Con bloqueo de husillo, ø 6,35 mm, avance de husillo 0,5 mm
Visualizador	LCD, altura de los caracteres 7,5 mm
Duración batería	Aprox. 1,2 años
Resolución	0,001 mm
Fuente de alimentación	batería SR-44

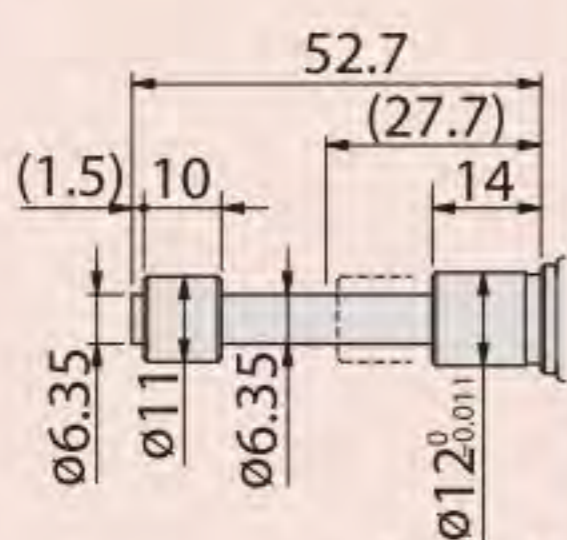
Accesorios opcionales

Ref.	Descripción	Precio €
05CZA662	Cable digimatic con botón Data (1 m)	75,00
05CZA663	Cable digimatic con botón Data (2 m)	85,00
02AZD790B	Cable de señal U-Wave	97,00
06ADV380B	Cable de señal USB (2 m)	117,00

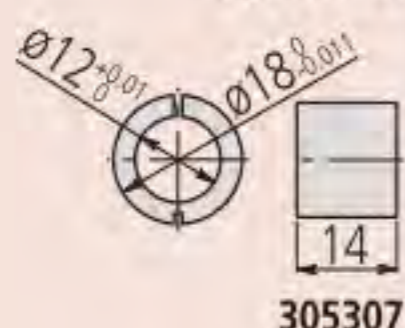
Piezas consumibles

Ref.	Descripción	Precio €
938882	Batería SR-44	6,00
305307	casquillo de corte Ø 12 mm/Ø 18 mm	
306625	casquillo de corte Ø 12 mm/Ø 18 mm	

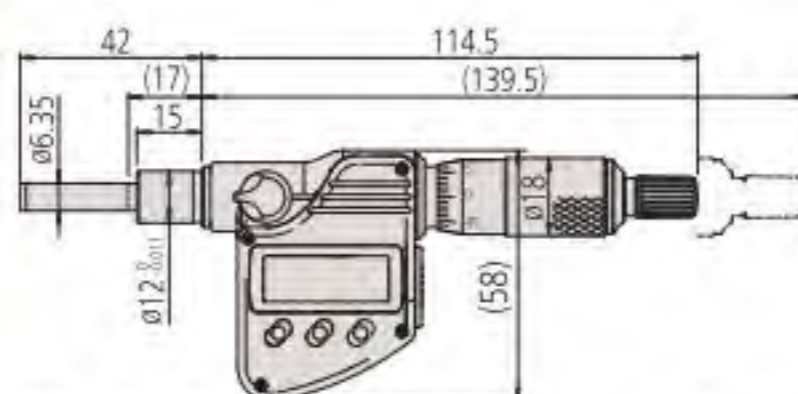
306625 Standard para 350-271-10, 350-273-10
 305307 Standard para 350-261-10
 305308 Standard para 350-361-10



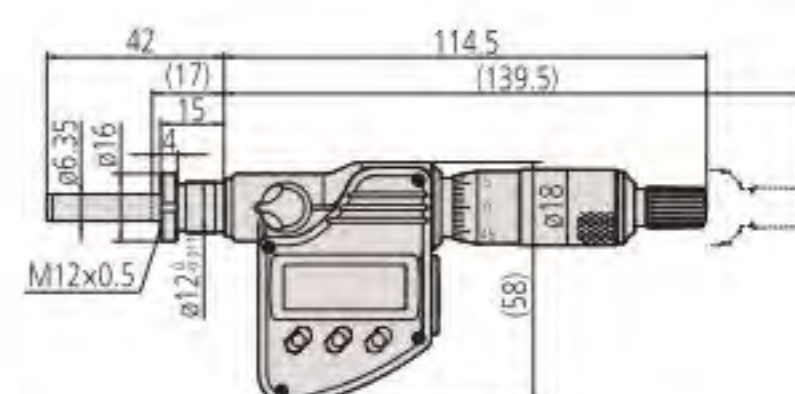
350-261-10



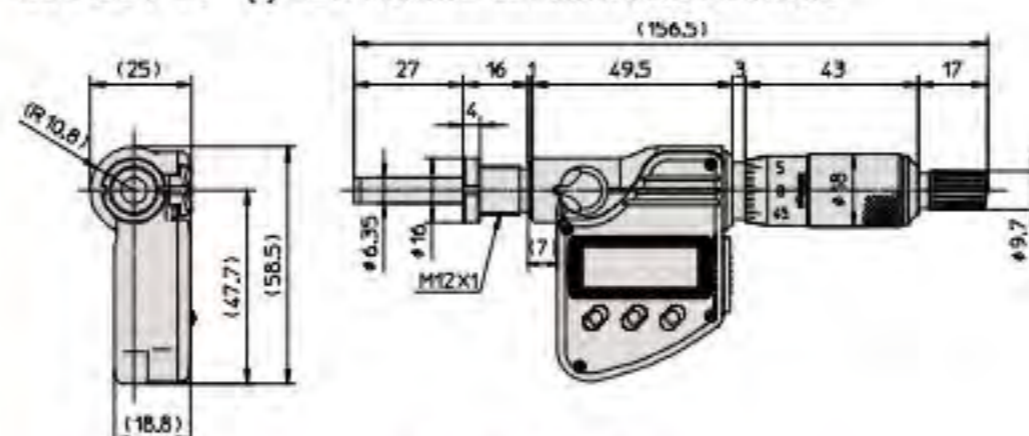
305307



350-281-10 () con husillo totalmente retraído



350-282-10



350-272-20

Cabezas Micrométricas con contador

Serie 250 – Tipo de Contador Digital

Cabezas micrométricas

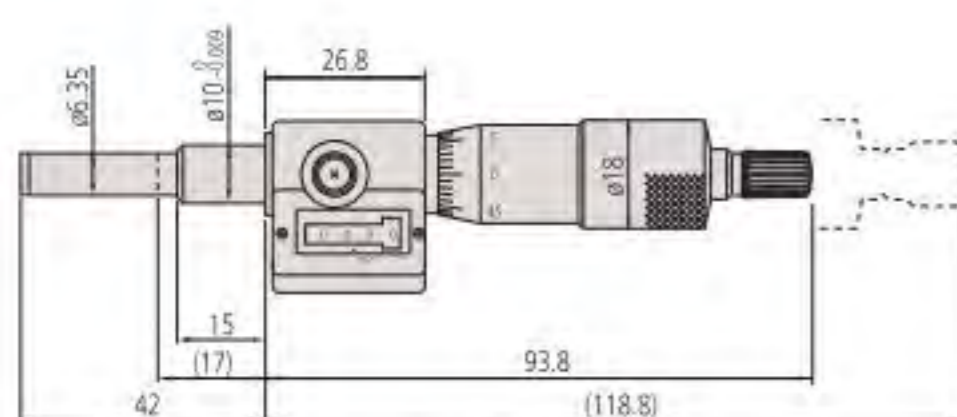
Cabeza micrométrica con contador y carraca.



250-301

Métrica

Ref.	Rango de medida [mm]	Fin del husillo	Diametro del vástago Ø	Precisión	Vástago	Peso [g]	Precio [€]
250-301	0-25	Plano (contacto metal duro)	10 mm	±2 µm	Liso	165	173,00



250-301

Pivote de nivelación

Serie 7

- Se utiliza para la nivelación precisa de máquinas, mesas de planitud y otros instrumentos de precisión.
- Facilidad de ajuste bajo cargas pesadas.



7850

Métrica

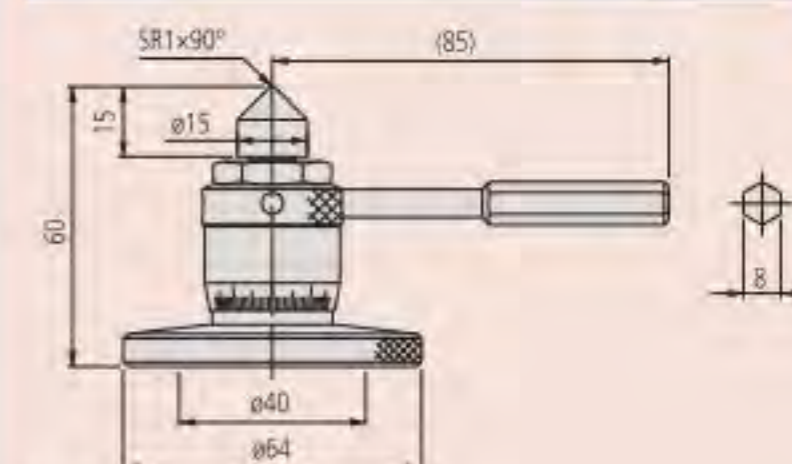
Ref.	Rango de medida [mm]	Observaciones	Precio [€]
7850	60-75	Carga max.: 400kg	410,00

Especificaciones

Escala	Tambor y casquillo acabados en cromo satinado
Husillo de medición	Con bloqueo de husillo, Ø 6,35 mm, paso de avance 0,5 mm
Graduación	0,01mm

Especificaciones

Graduación	0,01mm
------------	--------



7850

Cabeza micrométrica de avance fino, rango 5mm y 6,5mm

Serie 148 – Avance de husillo muy fino 0,1 mm/rev

- Cabezas de micrómetro de tamaño pequeño con paso extremadamente fino de 0,1 mm haciendo que se adapte a las aplicaciones de ajuste fino en aparatos científicos.



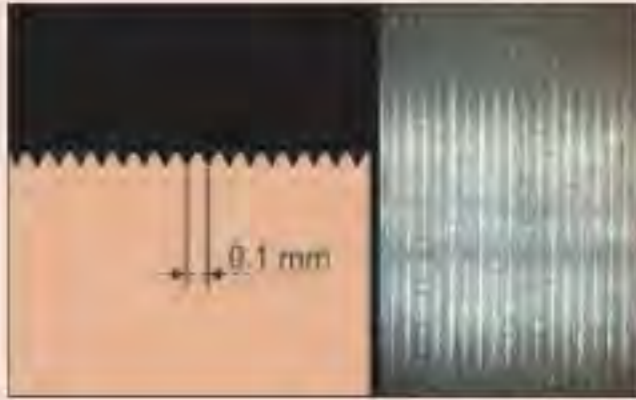
148-143



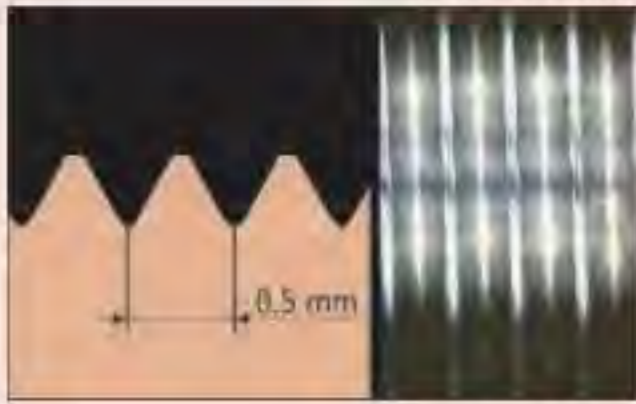
148-243

Especificaciones

Paso del husillo	0,1 mm
Escala	Tambor y casquillo acabados en cromo satinado
Superficies de medición	Acero templado (> 60 HRC)
Graduación	0,002 mm / 0,004 mm (148-244, 148-245)



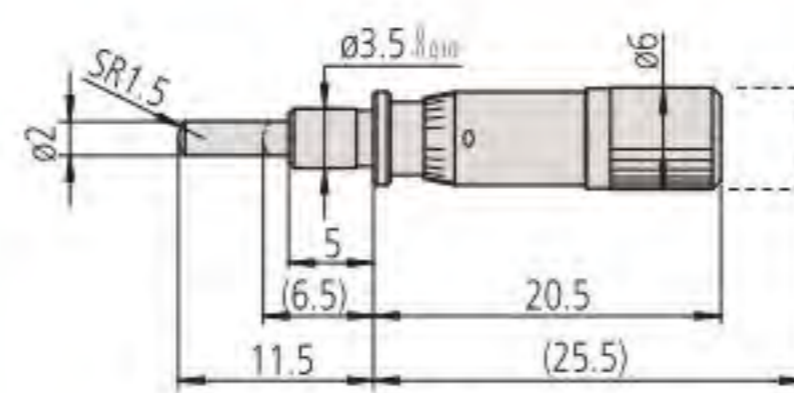
Paso 0,1 mm



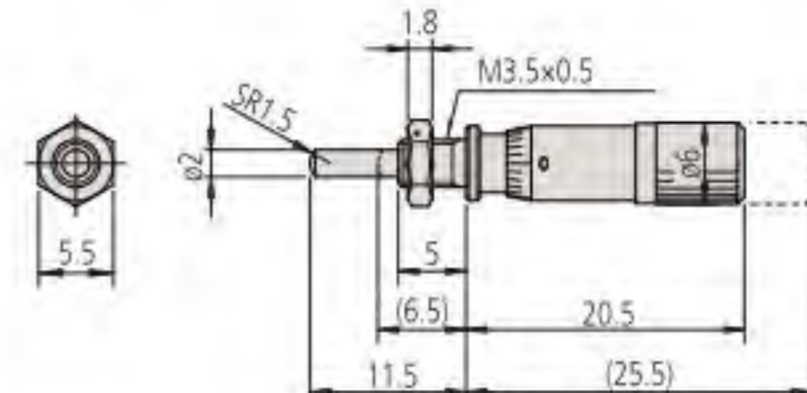
Paso 0,5 mm

Métrica

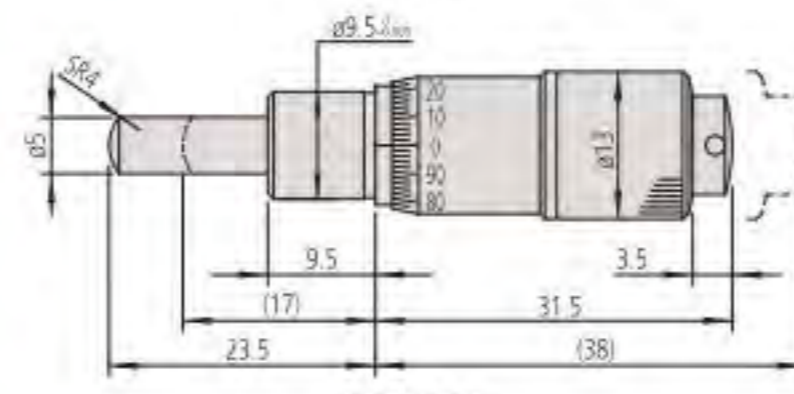
Ref.	Rango de medida [mm]	Fin del husillo	Diametro del vástago Ø	Precisión [µm]	Vástago	Esesor de fijación para tuerca de amarre mm [mm]	Peso [g]	Precio [€]
148-244	0-5	Esférico (SR1,5)	3,5 mm	±5	Liso		4	185,00
148-245	0-5	Esférico (SR1,5)	3,5 mm	±5	Con Tuerca de amarre	3	5	194,00
148-142	0-6,5	Esférico (SR4)	9,5 mm	±2	Liso		31	91,00
148-143	0-6,5	Esférico (SR4)	9,5 mm	±2	Con Tuerca de amarre	6	34	96,00
148-342	0-6,5	Esférico (SR4)	9,5 mm	±2	Liso		29	94,00
148-343	0-6,5	Esférico (SR4)	9,5 mm	±2	Con Tuerca de amarre	6	31	99,00
148-242	0-6,5	Esférico (SR3)	6 mm	±5	Liso		10	92,00
148-243	0-6,5	Esférico (SR3)	6 mm	±5	Con Tuerca de amarre	4	10	97,00



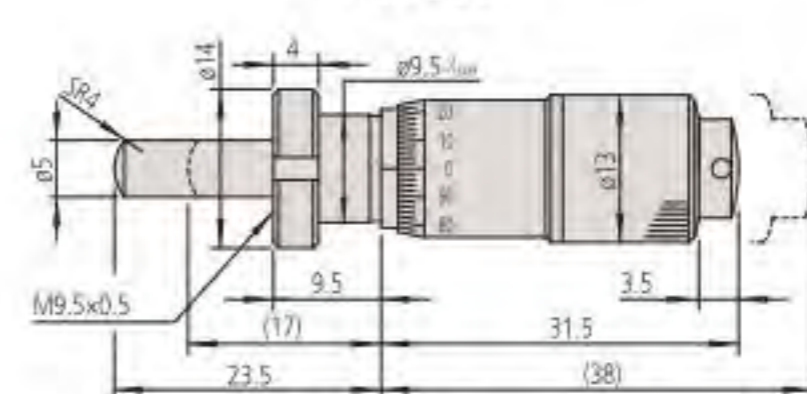
148-244



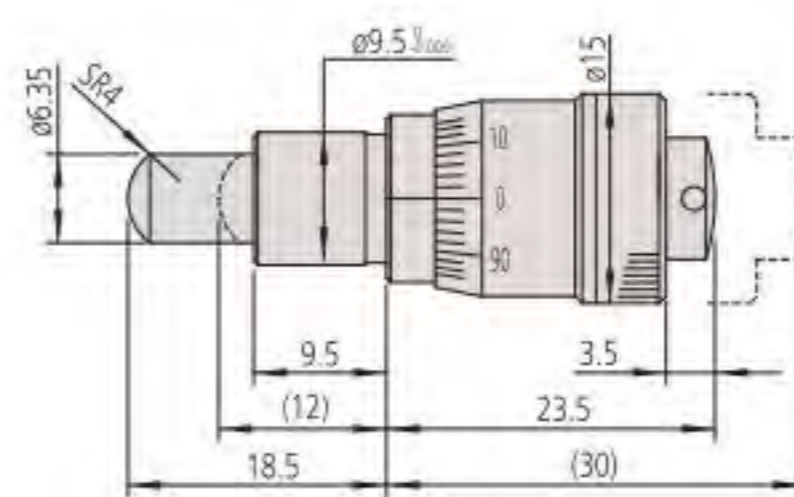
148-245



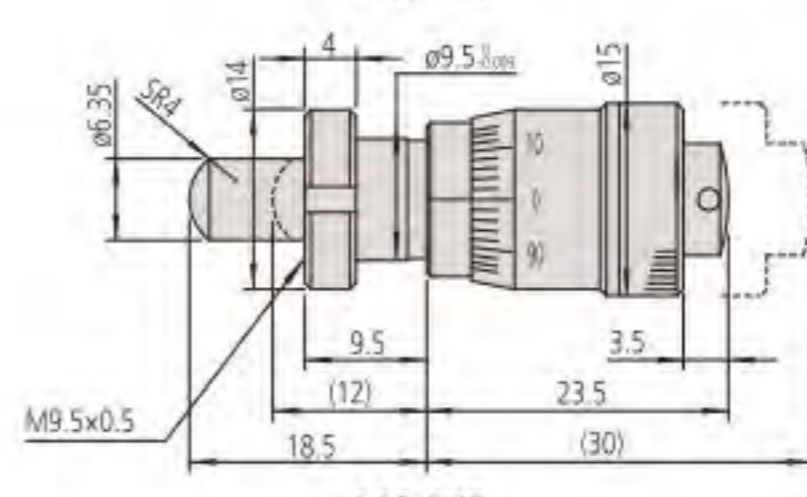
148-142



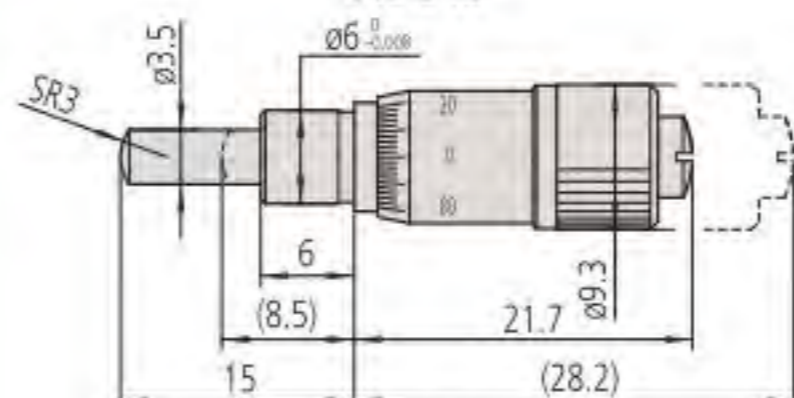
148-143



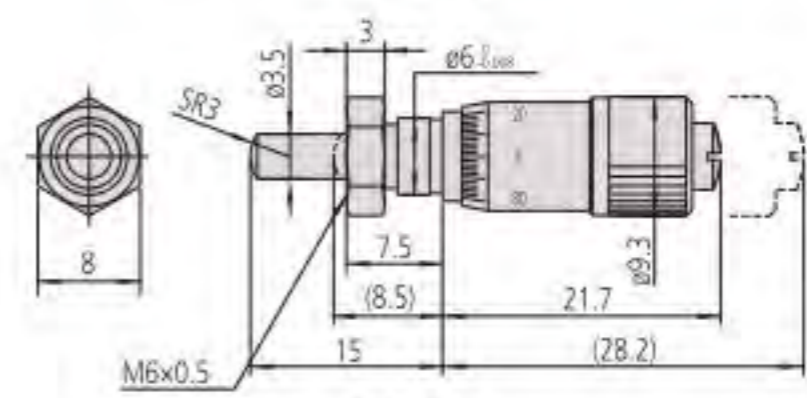
148-342



148-343



148-242



148-243

(): con husillo totalmente retraído

Cabezas Micrométricas 5mm y 6,5 Rango

Serie 148 - Ultra pequeño

- Cabezas de micrómetro en miniatura para facilitar su incorporación en máquinas u otros dispositivos de control.



148-201



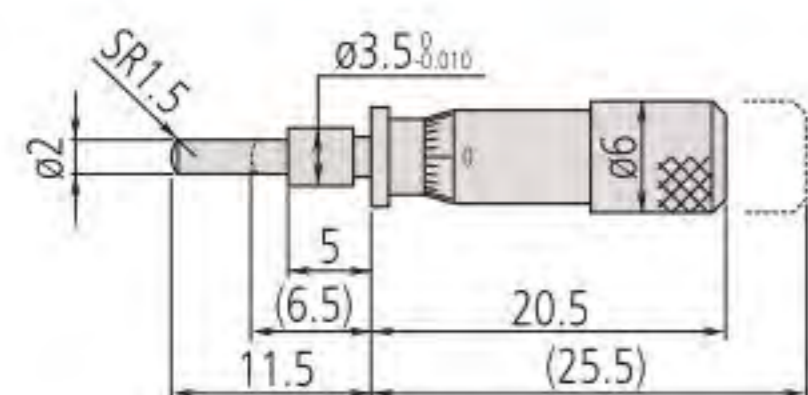
148-215

Especificaciones

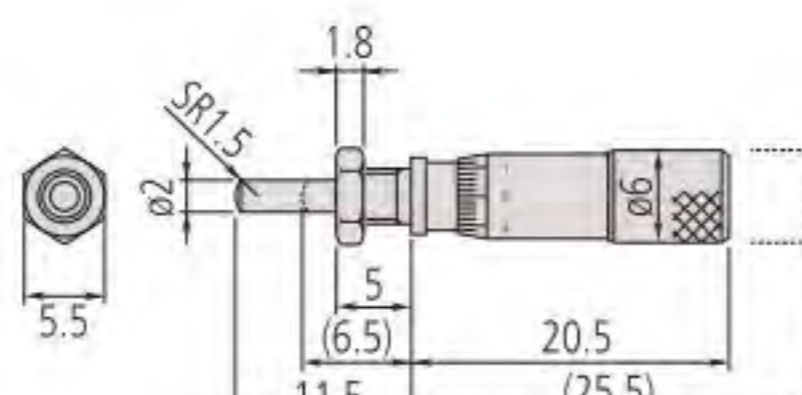
Precisión	±5 µm
Paso del husillo	0,5 mm
Escala	Tambor y casquillo acabados en cromo satinado
Superficies de medición	Acero templado (> 60 HRC)
Graduación	0,02 mm (148-215/ 148-216) 0,01 mm

Métrica

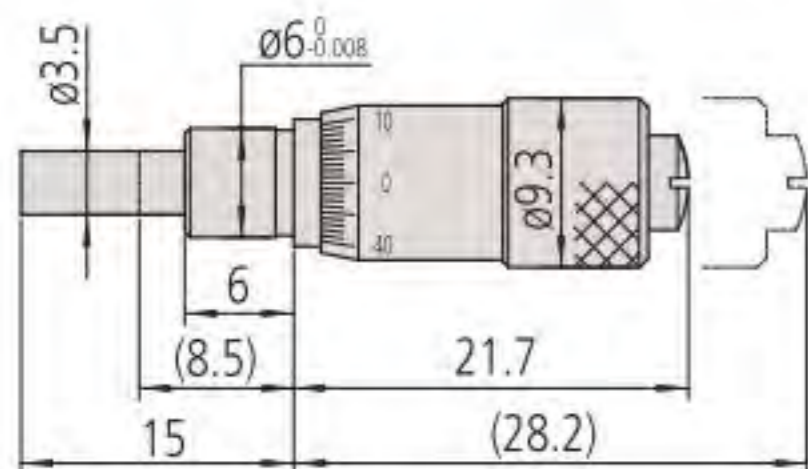
Ref.	Rango de medida [mm]	Fin del husillo	Diametro del vástago Ø	Vástago	Espesor de fijación para tuerca de amarre mm [mm]	Características especiales	Peso [g]	Precio [€]
148-215	0-5	Esférico (SR1,5)	3,5 mm	Liso	-	-	4	95,00
148-216	0-5	Esférico (SR1,5)	3,5 mm	Con Tuerca de amarre	3	-	4	99,00
148-201	0-6,5	plano	6 mm	Liso	-	-	10	59,00
148-203	0-6,5	plano	6 mm	Con Tuerca de amarre	4	-	10	65,00
148-205	0-6,5	Esférico (SR3)	6 mm	Liso	-	-	10	64,00
148-207	0-6,5	Esférico (SR3)	6 mm	Con Tuerca de amarre	4	-	10	66,00
148-209	0-6,5	plano	6 mm	Liso	-	Lectura invertida	10	59,00
148-211	0-6,5	plano	6 mm	Con Tuerca de amarre	4	Lectura invertida	10	67,00



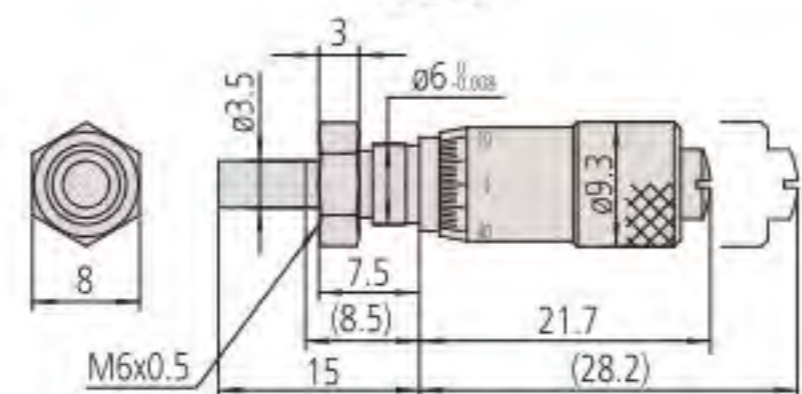
148-215



148-216



148-201



148-203

():con husillo totalmente retraido

Cabeza micrométrica 6,5mm y 13mm

Serie 148 – Con avance extra-fino de 0,25 mm/vuelta

- Avance fino del husillo de 0,25 mm/rev para aplicaciones de precisión y posicionamientos finos.

Especificaciones

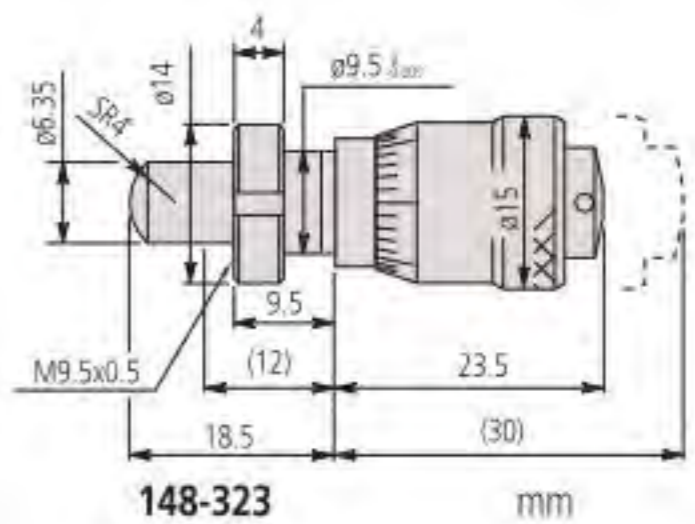
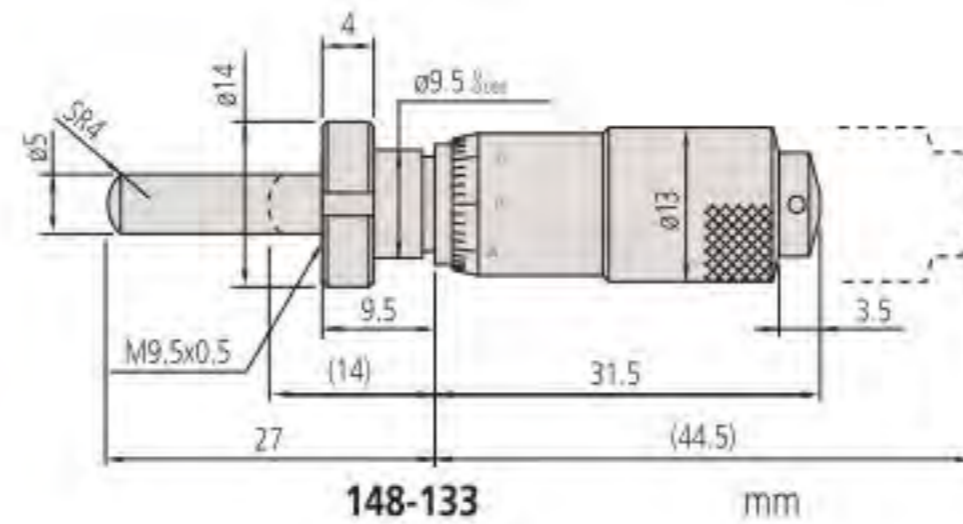
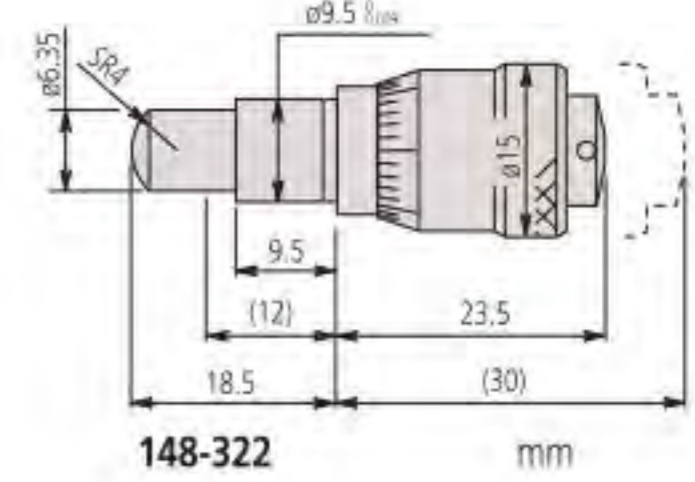
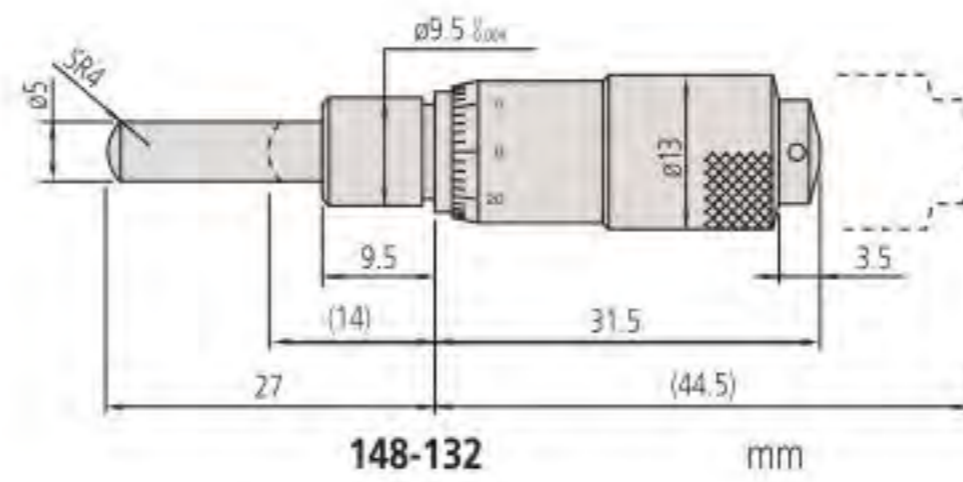
Precisión	±2 μm
Paso del husillo	0,25 mm
Escala	Tambor y casquillo acabados en cromo satinado
Superficies de medición	Acero templado (> 60 HRC)
Graduación	0,01 mm



148-132

Métrica

Ref.	Rango de medida [mm]	Fin del husillo	Diametro del vástago Ø	Vástago	Espesor de fijación para tuerca de amarre mm [mm]	Peso [g]	Precio [€]
148-322	0-6,5	Esférico (SR4)	9,5 mm	Liso		30	89,00
148-323	0-6,5	Esférico (SR4)	9,5 mm	Con Tuerca de amarre	6	35	97,00
148-132	0-13	Esférico (SR4)	9,5 mm	Liso		30	64,00
148-133	0-13	Esférico (SR4)	9,5 mm	Con Tuerca de amarre	6	35	71,00



(): con el husillo totalmente retraído

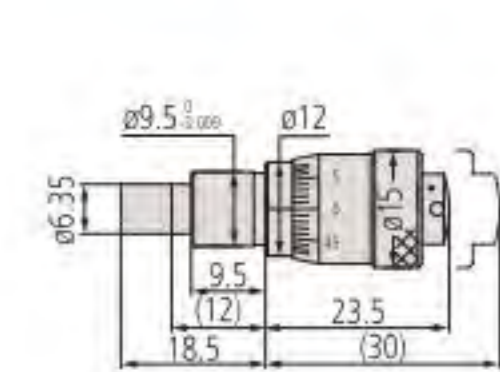
Cabezas Micrométricas 6,5mm y 13mm Rango

Serie 148 - Gran tambor para fácil lectura

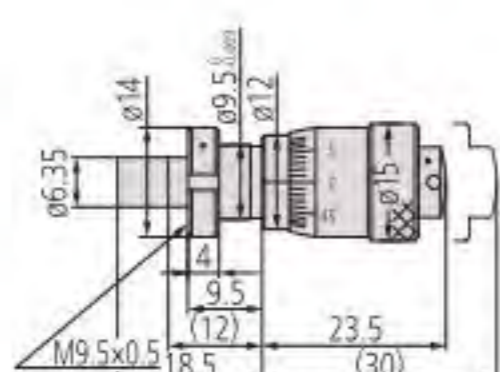
- Diseño de carcasa reducida para el uso en espacios reducidos.
- Micrómetro de tamaño pequeño con tambor graduado largo.

Métrica

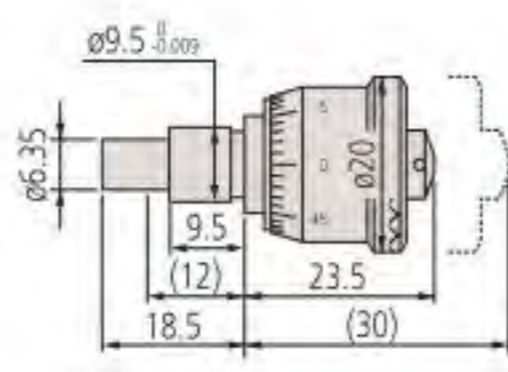
Ref.	Rango de medida [mm]	Fin del husillo	Diametro del vástago Ø	Vástago	Espesor de fijación para tuerca de amarre mm [mm]	Ø carraca	Peso [g]	Precio [€]
148-301	0-6,5	plano	9,5 mm	Liso		15 mm	26	60,00
148-302	0-6,5	plano	9,5 mm	Con Tuerca de amarre	6	15 mm	26	64,00
148-303	0-6,5	plano	9,5 mm	Liso		20 mm	39	73,00
148-304	0-6,5	plano	9,5 mm	Con Tuerca de amarre	6	20 mm	39	77,00
148-305	0-6,5	plano	9,5 mm	Liso		29 mm	71	88,00
148-306	0-6,5	plano	9,5 mm	Con Tuerca de amarre	6	29 mm	71	92,00
148-313	0-6,5	Esférico (SR4)	9,5 mm	Liso		15 mm	26	51,00
148-314	0-6,5	Esférico (SR4)	9,5 mm	Con Tuerca de amarre	6	15 mm	26	55,00
148-307	0-13	plano	9,5 mm	Liso		15 mm	35	61,00
148-308	0-13	plano	9,5 mm	Con Tuerca de amarre	6	15 mm	35	69,00
148-309	0-13	plano	9,5 mm	Liso		20 mm	55	66,00
148-310	0-13	plano	9,5 mm	Con Tuerca de amarre	6	20 mm	55	70,00
148-311	0-13	plano	9,5 mm	Liso		29 mm	103	70,00
148-312	0-13	plano	9,5 mm	Con Tuerca de amarre	6	29 mm	103	74,00



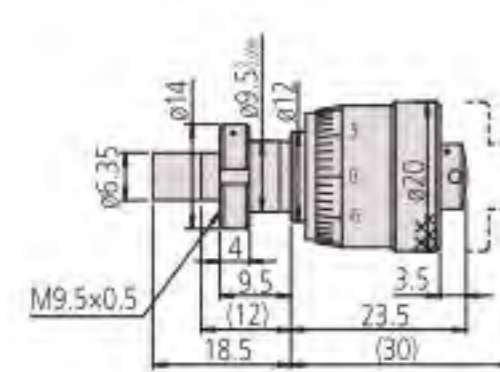
148-301



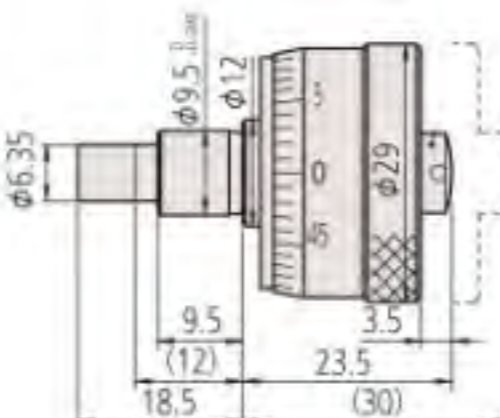
148-302



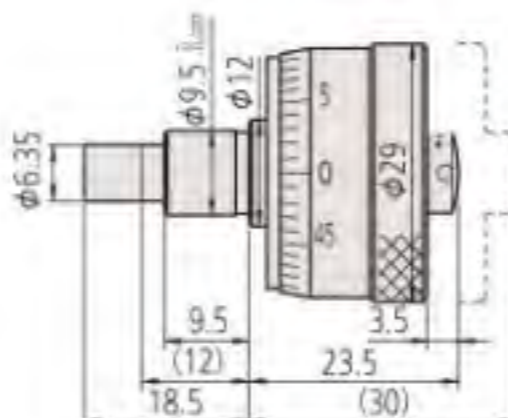
148-303



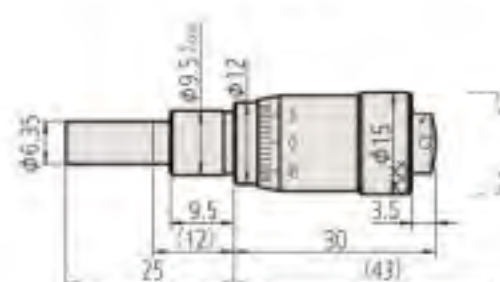
148-304



148-305



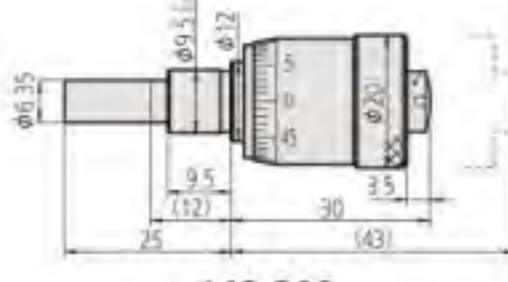
148-306



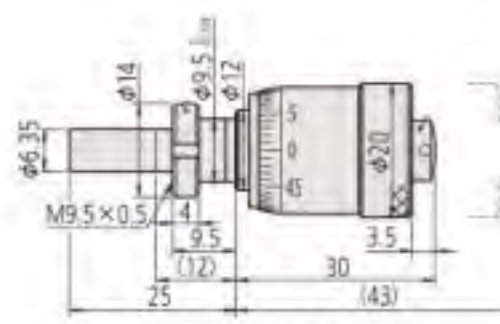
148-307



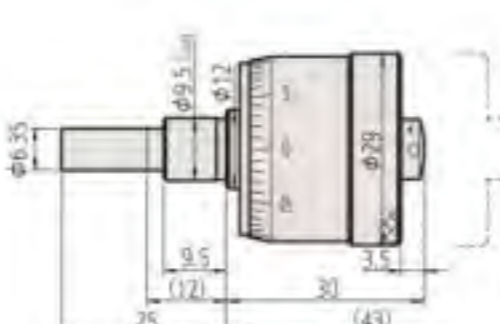
148-308



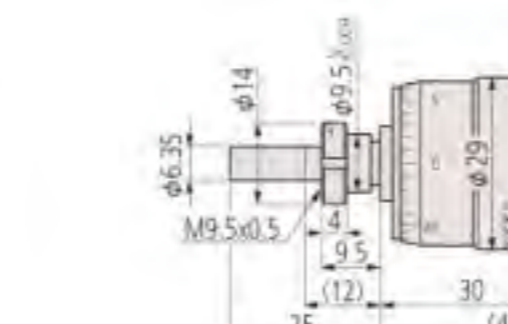
148-309



148-310



148-311



148-312

(): con el husillo totalmente retraído

(): con el husillo retraído

Especificaciones

Precisión	±2 µm
Paso del husillo	0,5 mm
Escala	Tambor y casquillo acabados en cromo satinado
Superficies de medición	Acero templado (> 60 HRC)
Graduación	0,01 mm



148-301



148-303



148-305



148-313



148-314

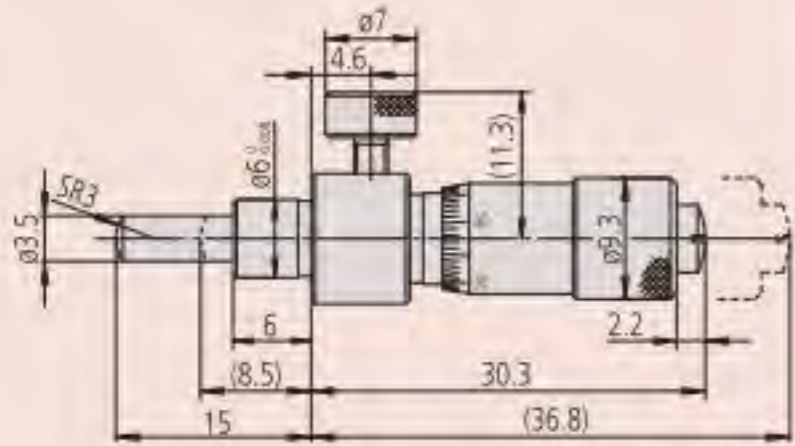
Cabezas Micrométricas con rango 6,5mm y bloqueo de husillo

Serie 148 – Tipo de tornillo de bloqueo

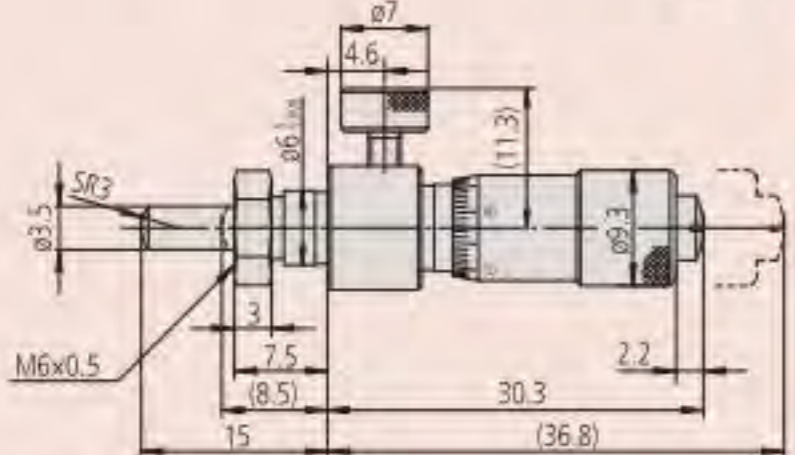
Estas cabezas de Micrómetro cuentan con un tornillo moleteado por lo que puede bloquear el eje en cualquier posición con el tornillo moleteado.

Especificaciones

Paso del husillo	0,5 mm
Escala	Tambor y casquillo acabados en cromo satinado
Superficies de medición	Acero templado (> 60 HRC)
Graduación	0,01 mm



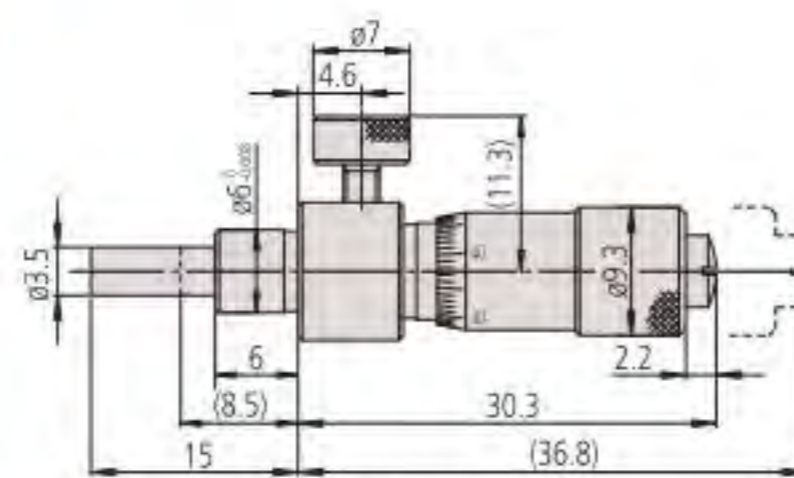
148-222



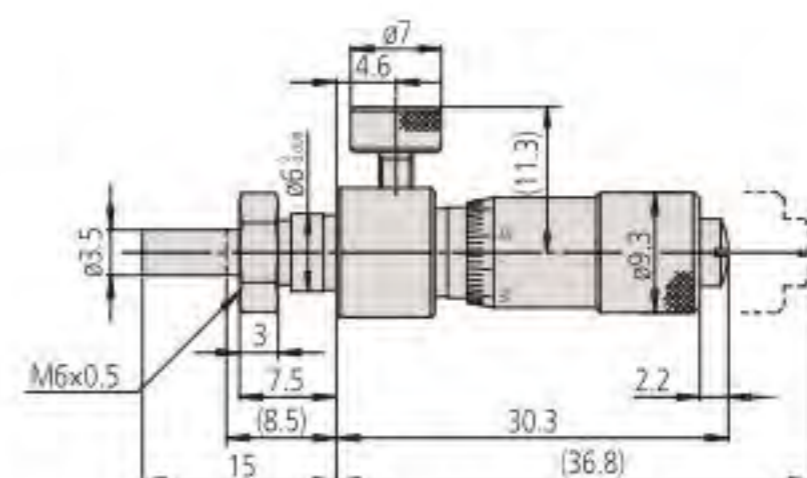
148-223

Métrica

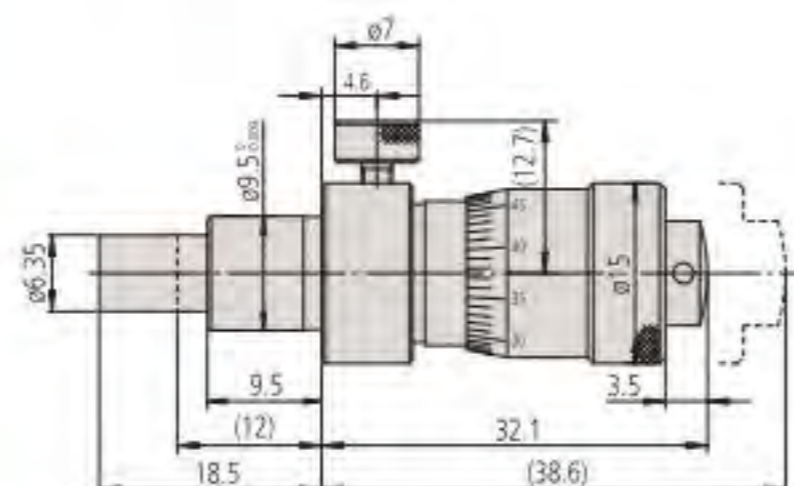
Ref.	Rango de medida [mm]	Fin del husillo	Diametro del vástago Ø	Precisión [µm]	Vástago	Espesor de fijación para tuerca de amarre mm [mm]	Peso [g]	Precio [€]
148-220	0-6,5	plano	6 mm	±5	Liso		16	62,00
148-221	0-6,5	plano	6 mm	±5	Con Tuerca de amarre	4	17	66,00
148-222	0-6,5	Esférico (SR3)	6 mm	±5	Liso		16	66,00
148-223	0-6,5	Esférico (SR3)	6 mm	±5	Con Tuerca de amarre	4	17	69,00
148-316	0-6,5	plano	9,5 mm	±2	Liso		40	72,00
148-317	0-6,5	plano	9,5 mm	±2	Con Tuerca de amarre	6	43	77,00
148-318	0-6,5	Esférico (SR4)	9,5 mm	±2	Liso		40	77,00
148-319	0-6,5	Esférico (SR4)	9,5 mm	±2	Con Tuerca de amarre	6	43	80,00



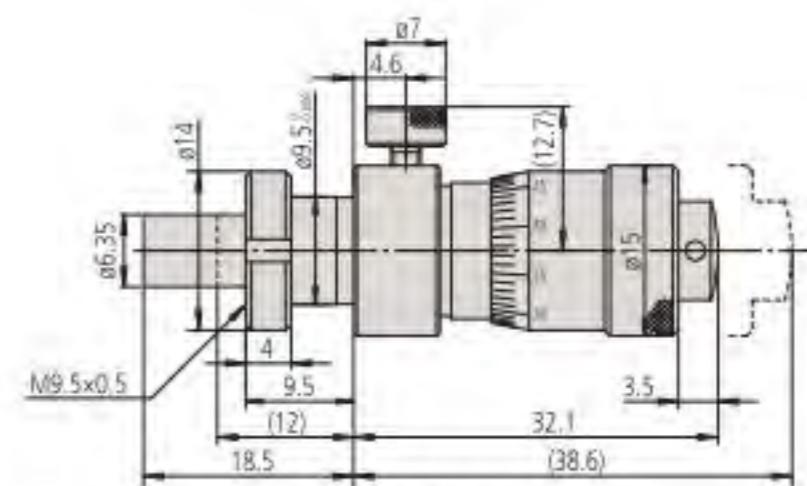
148-220



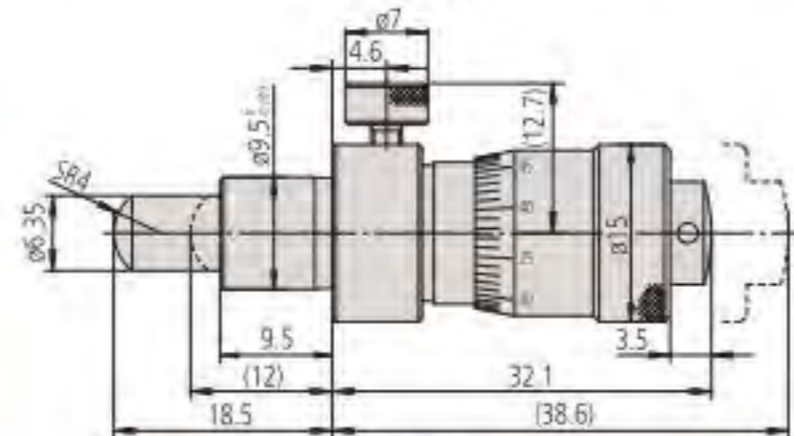
148-221



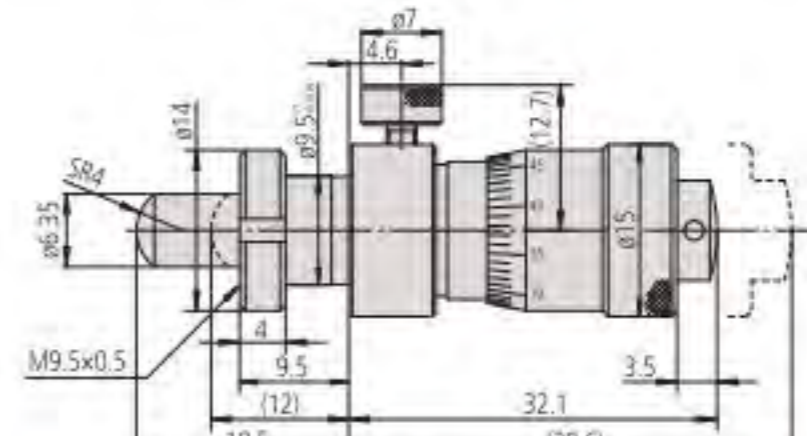
148-316



148-317



148-318



148-319

(): con husillo totalmente retraído

Cabezas Micrométricas con rango 13mm y bloqueo de husillo

Serie 148 – Tipo de tornillo de bloqueo

- El husillo puede ser bloqueado en cualquier posición con el tornillo de fijación moleteado.



148-150



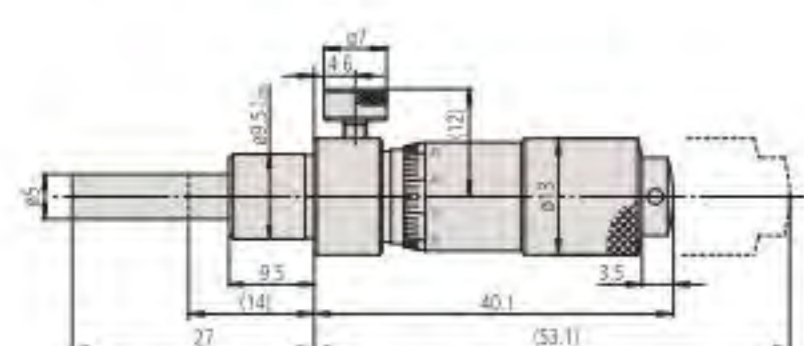
148-153

Especificaciones

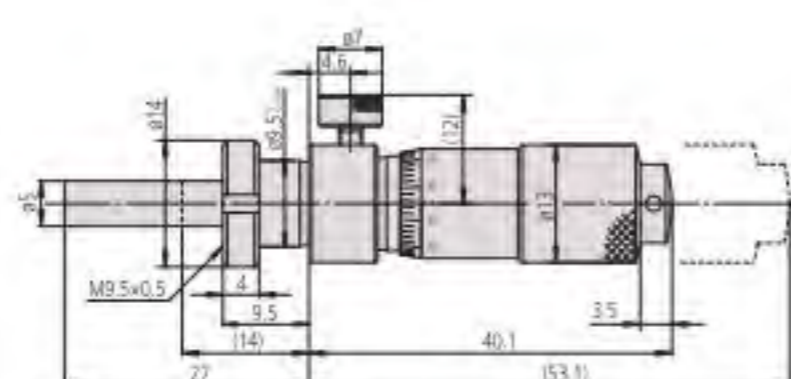
Precisión	$\pm 2 \mu\text{m}$
Paso del husillo	0,5 mm
Escala	Tambor y casquillo acabados en cromo satinado
Superficies de medición	Acero templado (> 60 HRC)
Graduación	0,01 mm

Métrica

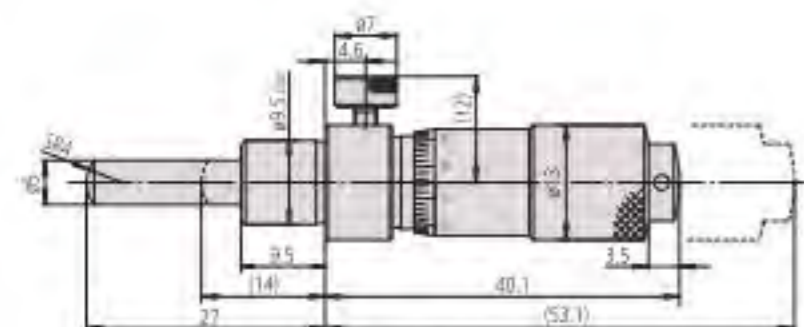
Ref.	Rango de medida [mm]	Fin del husillo	Diametro del vástago \varnothing	Vástago	Espesor de fijación para tuerca de amarre [mm]	Peso [g]	Precio [€]
148-150	0-13	plano	9,5 mm	Liso		40	71,00
148-151	0-13	plano	9,5 mm	Con Tuerca de amarre	6	43	75,00
148-152	0-13	Esférico (SR4)	9,5 mm	Liso		40	75,00
148-153	0-13	Esférico (SR4)	9,5 mm	Con Tuerca de amarre	6	43	79,00



148-150

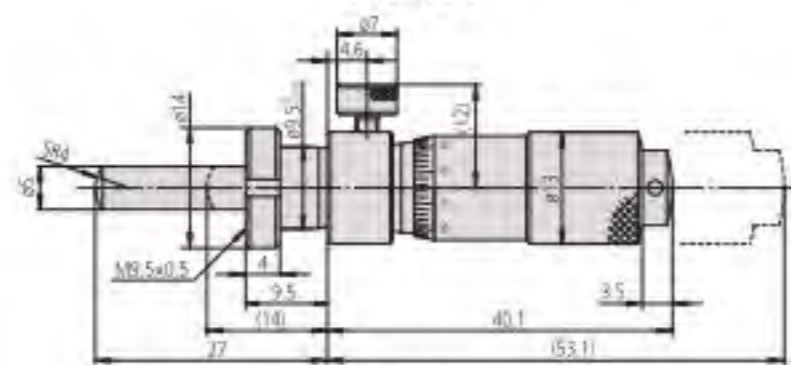


148-151



148-152

(): con husillo totalmente retraído



148-153

Cabezas micrométricas con rango 13 mm y ajuste cero

Serie 148 – Tipo Standard , tamaño pequeño con dedal de ajuste a cero.

- Modelos con 13 mm / 0,5" de carrera
- Puesta a cero mediante el tornillo de ajuste en el cartucho.

Especificaciones

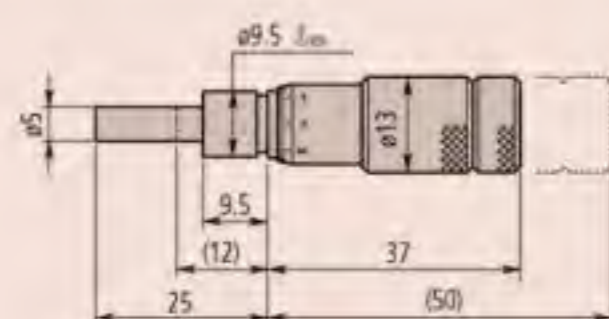
Precisión	±2 µm
Paso del husillo	0,5 mm
Escala	Tambor y casquillo acabados en cromo satinado
Superficies de medición	Acero templado (> 60 HRC)
Graduación	0,01 mm



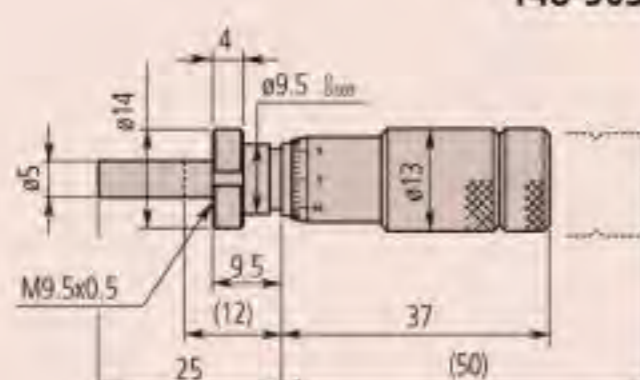
148-503



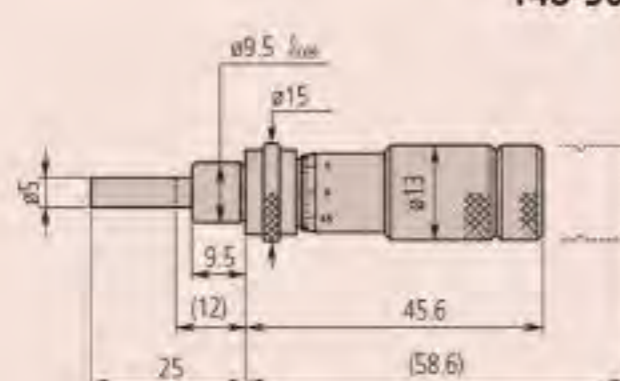
148-504



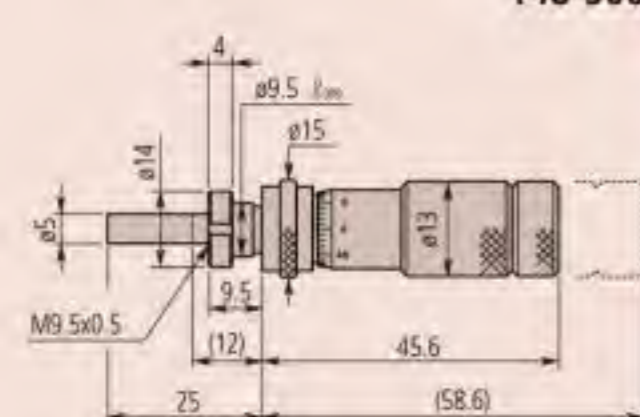
148-503



148-508



148-506



148-504

() con husillo totalmente retraído

Métrica

Ref.	Rango de medida [mm]	Fin del husillo	Diametro del vástago Ø	Vástago	Espesor de fijación para tuerca de amarre mm [mm]	Características especiales	Peso [g]	Precio [€]
148-503	0-13	Plano	9,5 mm	Liso		-	35	71,00
148-513	0-13	Plano	9,5 mm	Liso		Acero inoxidable completo	35	83,00
148-508	0-13	Plano	9,5 mm	Con Tuerca de amarre	6	-	40	75,00
148-853	0-13	Esférico (SR4)	9,5 mm	Liso		-	40	77,00
148-518	0-13	Plano	9,5 mm	Con Tuerca de amarre	6	Acero inoxidable completo	40	196,00
148-858	0-13	Esférico (SR4)	9,5 mm	Con Tuerca de amarre	6	-	40	163,00

Métrica

Lectura invertida

Ref.	Rango de medida [mm]	Fin del husillo	Diametro del vástago Ø	Vástago	Espesor de fijación para tuerca de amarre mm [mm]	Peso [g]	Precio [€]
148-863	0-13	Plano	9,5 mm	Liso		35	80,00
148-868	0-13	Plano	9,5 mm	Con Tuerca de amarre	6	40	206,00

Métrica

Lectura invertida / con bloqueo de husillo

Ref.	Rango de medida [mm]	Fin del husillo	Diametro del vástago Ø	Vástago	Espesor de fijación para tuerca de amarre mm [mm]	Peso [g]	Precio [€]
148-864	0-13	Plano	9,5 mm	Con Tuerca de amarre	6	40	84,00
148-866	0-13	Plano	9,5 mm	Liso		35	219,00

Métrica

Con bloqueo de husillo

Ref.	Rango de medida [mm]	Fin del husillo	Diametro del vástago Ø	Vástago	Espesor de fijación para tuerca de amarre mm [mm]	Peso [g]	Precio [€]
148-506	0-13	Plano	9,5 mm	Liso		35	75,00
148-504	0-13	Plano	9,5 mm	Con Tuerca de amarre	6	40	80,00
148-854	0-13	Esférico (SR4)	9,5 mm	Con Tuerca de amarre	6	40	81,00
148-856	0-13	Esférico (SR4)	9,5 mm	Liso		35	177,00



Cabezas micrométricas con 13 mm de rango

Serie 148 – Tipo de tornillo de bloqueo

Version standard, diseño pequeño con 13 mm de rango de medición



148-104



148-103



148-121



148-120

Métrica

Ref.	Rango de medida [mm]	Fin del husillo	Diametro del vástago Ø	Vástago	Espesor de fijación para tuerca de amarre mm [mm]	Características especiales	Peso [g]	Precio [€]
148-104	0-13	plano	9,5 mm	Liso		-	30	56,00
148-103	0-13	plano	9,5 mm	Con Tuerca de amarre	6	-	35	66,00
148-801	0-13	Esférico (SR4)	9,5 mm	Liso		-	30	63,00
148-802	0-13	Esférico (SR4)	9,5 mm	Con Tuerca de amarre	6	-	35	69,00
148-821	0-13	plano	9,5 mm	Liso		Lectura invertida	30	64,00
148-822	0-13	plano	9,5 mm	Con Tuerca de amarre	6	Lectura invertida	35	70,00

Métrica

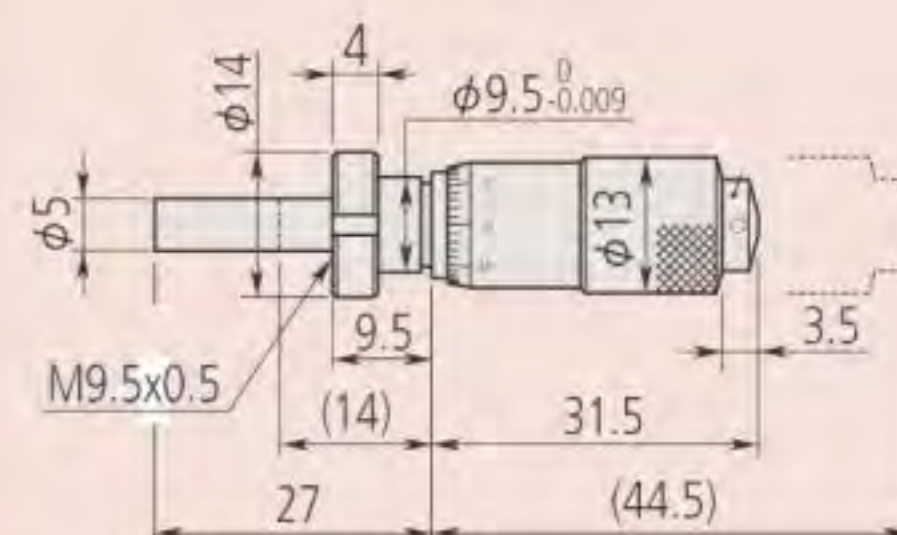
Con bloqueo de husillo

Ref.	Rango de medida [mm]	Fin del husillo	Diametro del vástago Ø	Vástago	Espesor de fijación para tuerca de amarre mm [mm]	Características especiales	Peso [g]	Precio [€]
148-121	0-13	plano	9,5 mm	Liso		-	40	69,00
148-120	0-13	plano	9,5 mm	Con Tuerca de amarre	6	-	45	73,00
148-803	0-13	Esférico (SR4)	9,5 mm	Liso		-	40	71,00
148-804	0-13	Esférico (SR4)	9,5 mm	Con Tuerca de amarre	6	-	45	77,00
148-823	0-13	plano	9,5 mm	Liso		Lectura invertida	40	68,00
148-824	0-13	plano	9,5 mm	Con Tuerca de amarre	6	Lectura invertida	45	73,00

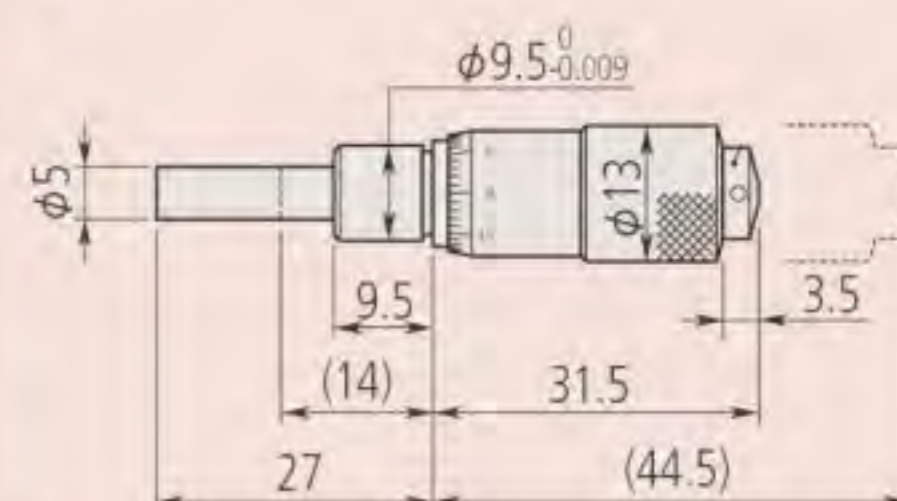


Especificaciones

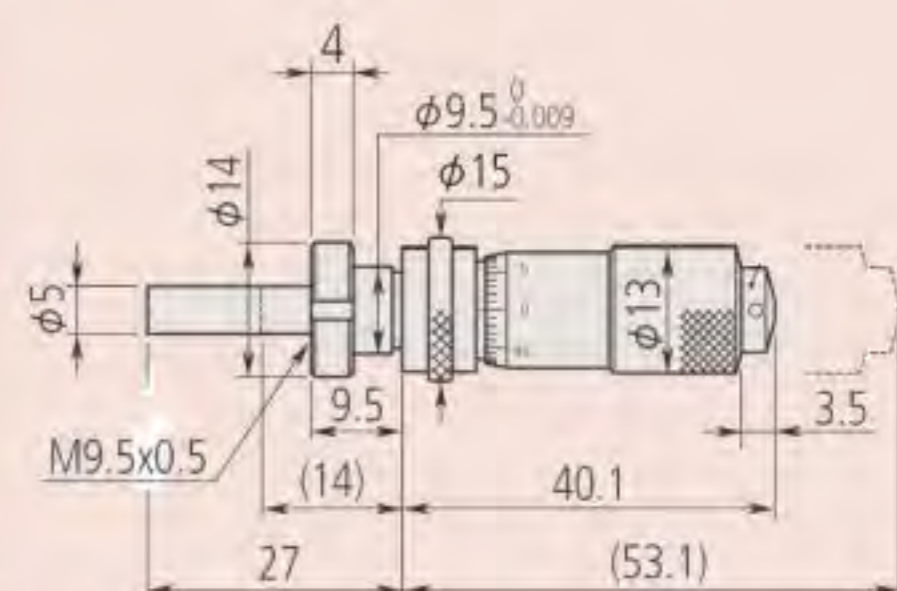
Precisión	±2 μm
Paso del husillo	0,5 mm
Escala	Tambor y casquillo acabados en cromo satinado
Superficies de medición	Acero templado (> 60 HRC)
Graduación	0,01 mm



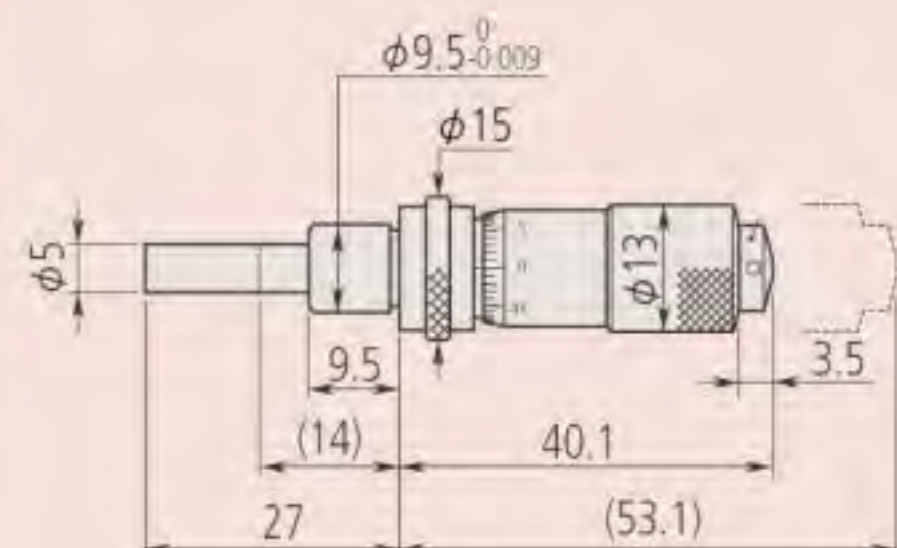
148-103



148-104



148-120



148-121

() con husillo completamente retraído

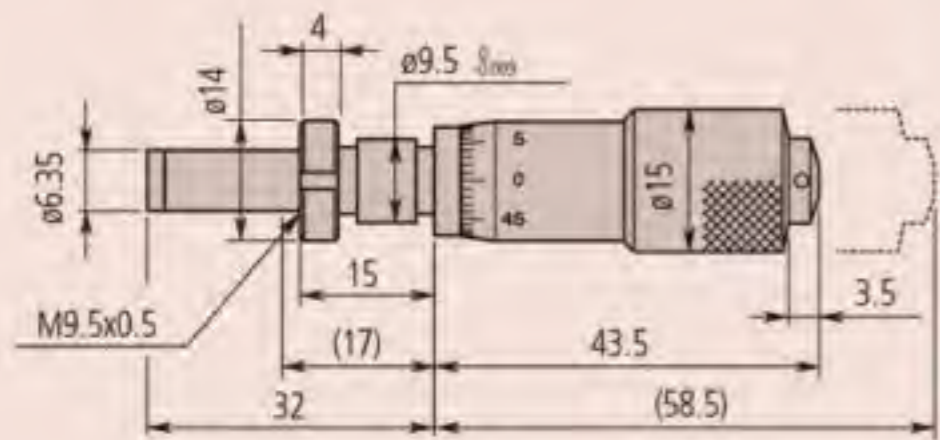
Cabezas Micrométricas de rango 15mm

Series 149 – Modelo universal pequeño, husillo con final en metal duro.

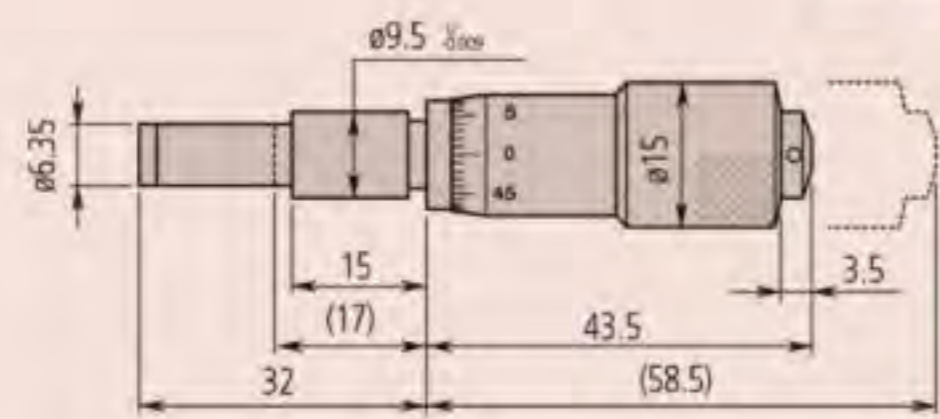
Cabeza micrométrica reducida con 15 mm de rango de medición y superficies de medida de metal duro.

Especificaciones

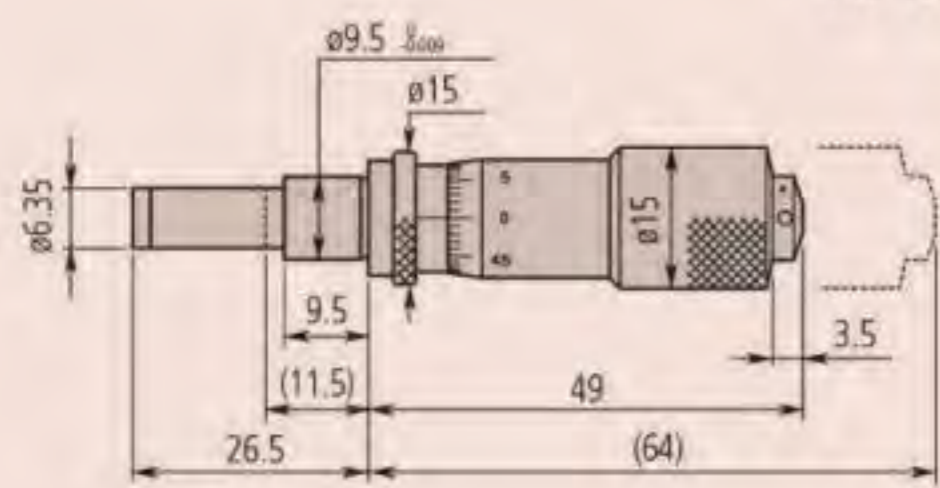
Precisión	±2 μm
Paso del husillo	0,5 mm
Escala	Tambor y casquillo acabados en cromo satinado
Superficies de medición	Contactos de metal duro
Graduación	0,01mm



149-131

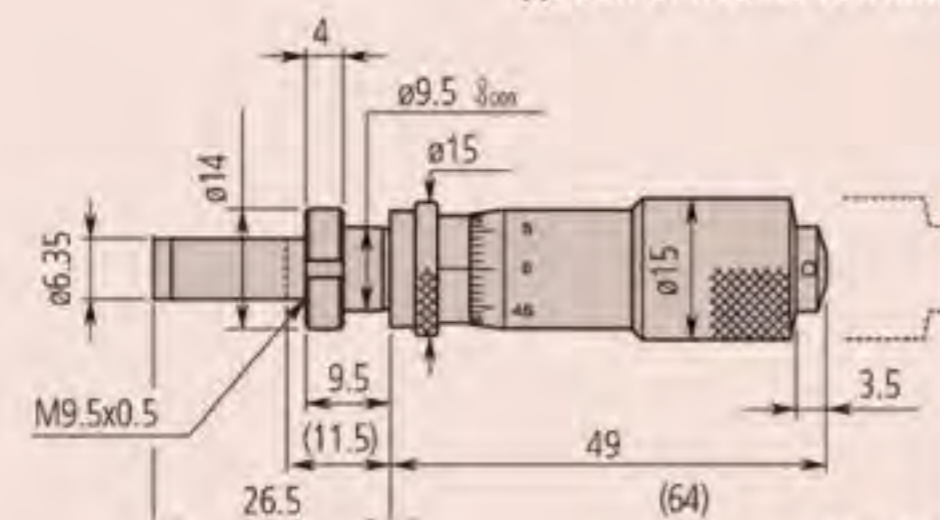


149-132



149-183

(): con el husillo retraído



149-184



149-132

149-184

Métrica

Ref.	Rango de medida [mm]	Fin del husillo	Diametro del vástago Ø	Vástago	Espesor de fijación para tuerca de amarre mm [mm]	Características especiales	Peso [g]	Precio [€]
149-132	0-15	Plano (contacto metal duro)	9,5 mm	Liso		-	55	67,00
149-131	0-15	Plano (contacto metal duro)	9,5 mm	Con Tuerca de amarre	11,5	-	60	71,00
149-801	0-15	Esférico (SR4)	9,5 mm	Liso		-	55	68,00
149-802	0-15	Esférico (SR4)	9,5 mm	Con Tuerca de amarre	11,5	-	60	72,00
149-821	0-15	Plano (contacto metal duro)	9,5 mm	Liso		Lectura invertida	55	70,00
149-822	0-15	Plano (contacto metal duro)	9,5 mm	Con Tuerca de amarre	11,5	Lectura invertida	60	74,00

Métrica

Con bloqueo de husillo

Ref.	Rango de medida [mm]	Fin del husillo	Diametro del vástago Ø	Vástago	Espesor de fijación para tuerca de amarre mm [mm]	Características especiales	Peso [g]	Precio [€]
149-183	0-15	Plano (contacto metal duro)	9,5 mm	Liso		-	55	67,00
149-184	0-15	Plano (contacto metal duro)	9,5 mm	Con Tuerca de amarre	6	-	60	71,00
149-803	0-15	Esférico (SR4)	9,5 mm	Liso		-	55	95,00
149-804	0-15	Esférico (SR4)	9,5 mm	Con Tuerca de amarre	6	-	60	110,00
149-823	0-15	Plano (contacto metal duro)	9,5 mm	Liso		Lectura invertida	55	117,00
149-824	0-15	Plano (contacto metal duro)	9,5 mm	Con Tuerca de amarre	6	Lectura invertida	60	132,00



Cabezas Micrométricas de rango 25mm

Serie 150 – Modelos universales de tamaño medio

Versión estándar, diseño mediano con 25 mm de rango de medición.

Métrica

Ref.	Rango de medida [mm]	Fin del husillo	Diámetro del vástago Ø	Vástago	Espesor de fijación para tuerca de amarre mm [mm]	Características especiales	Peso [g]	Precio [€]
150-192	0-25	Plano (contacto metal duro)	10 mm	Liso		-	95	56,00
150-191	0-25	Plano (contacto metal duro)	10 mm	Con Tuerca de amarre	11,5	-	100	66,00
150-801	0-25	Esférico (SR4)	10 mm	Liso		-	95	67,00
150-802	0-25	Esférico (SR4)	10 mm	Con Tuerca de amarre	11,5	-	100	73,00
150-190	0-25	Plano (contacto metal duro)	10 mm	Liso		Graduación 0,001 mm	95	69,00
150-189	0-25	Plano (contacto metal duro)	10 mm	Con Tuerca de amarre	11,5	Graduación 0,001 mm	100	73,00
150-196	0-25	Plano (contacto metal duro)	10 mm	Liso		con o sin tope de carraca	95	59,00
150-195	0-25	Plano (contacto metal duro)	10 mm	Con Tuerca de amarre	11,5	con o sin tope de carraca	110	63,00
150-219	0-25	plano	10 mm	Liso		Eje largo	95	80,00
150-220	0-25	plano	10 mm	Con Tuerca de amarre	11,5	Eje largo	100	89,00
150-821	0-25	Plano (contacto metal duro)	10 mm	Liso		Lectura invertida	95	75,00
150-822	0-25	Plano (contacto metal duro)	10 mm	Con Tuerca de amarre	11,5	Lectura invertida	100	81,00

Especificaciones

Precisión	±2 μm
Paso del husillo	0,5 mm
Escala	Tambor y casquillo acabados en cromo satinado
Superficies de medición	Con punta de carburo
Graduación	0,01 mm



150-801



150-191



150-195



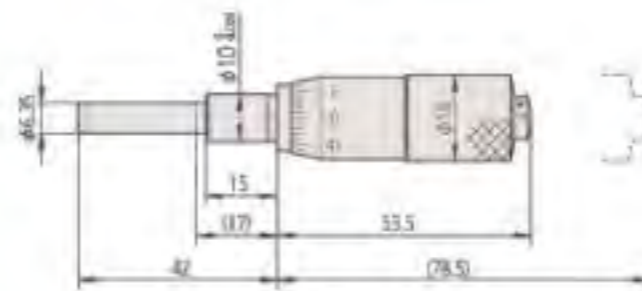
150-196

Métrica

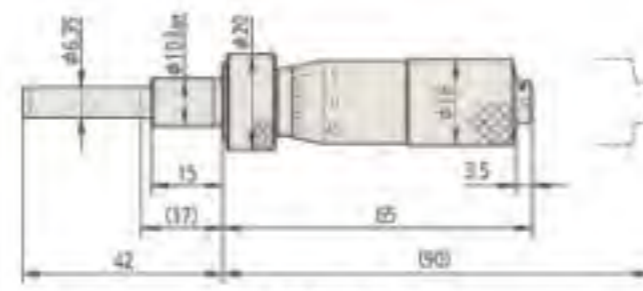
Con bloqueo de husillo

Ref.	Rango de medida [mm]	Fin del husillo	Diámetro del vástago Ø	Vástago	Espesor de fijación para tuerca de amarre mm [mm]	Características especiales	Peso [g]	Precio [€]
150-209	0-25	Plano (contacto metal duro)	10 mm	Liso		-	110	93,00
150-183	0-25	Plano (contacto metal duro)	10 mm	Liso		Graduación 0,001	110	173,00
150-184	0-25	Plano (contacto metal duro)	10 mm	Con Tuerca de amarre	11,5	Graduación 0,001	115	184,00
150-211	0-25	Plano (contacto metal duro)	10 mm	Liso		con o sin tope de carraca	115	89,00
150-210	0-25	Plano (contacto metal duro)	10 mm	Con Tuerca de amarre	11,5	-	115	100,00
150-212	0-25	Plano (contacto metal duro)	10 mm	Con Tuerca de amarre	11,5	con o sin tope de carraca	115	96,00
150-803	0-25	Esférico (SR4)	10 mm	Liso		-	110	173,00
150-804	0-25	Esférico (SR4)	10 mm	Con Tuerca de amarre	11,5	-	115	184,00
150-823	0-25	Plano (contacto metal duro)	10 mm	Liso		Lectura invertida	110	173,00
150-824	0-25	Plano (contacto metal duro)	10 mm	Con Tuerca de amarre	11,5	Lectura invertida	115	184,00
150-223	0-25	Plano (contacto metal duro)	10 mm	Liso		Eje largo/ w/o/ratched stop	110	225,00
150-224	0-25	Plano (contacto metal duro)	10 mm	Con Tuerca de amarre	11,5	Eje largo/ w/o/ratched stop	115	237,00

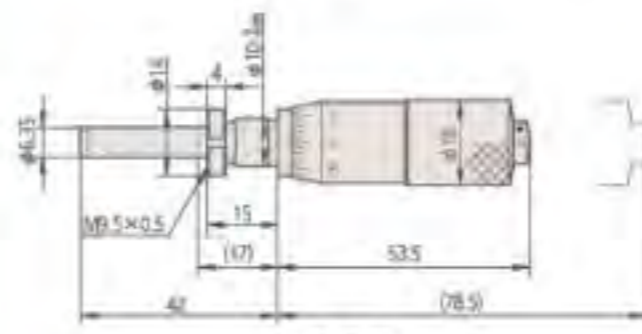
Cabezas Micrométricas de rango 25mm



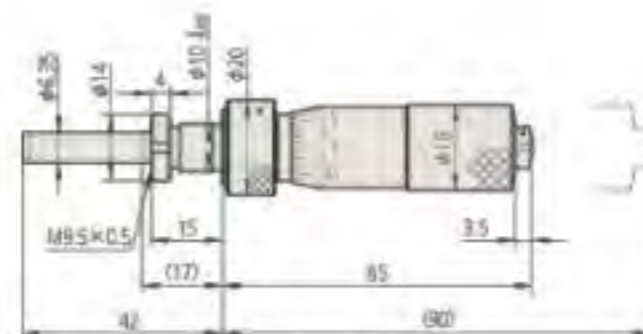
150-196



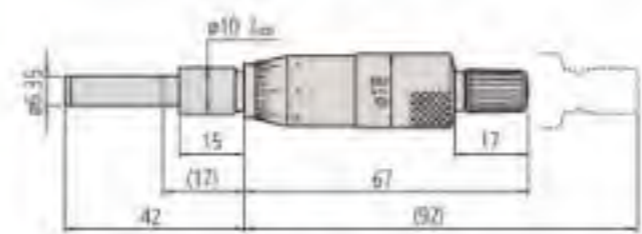
150-211



150-195



150-212



150-192



150-801

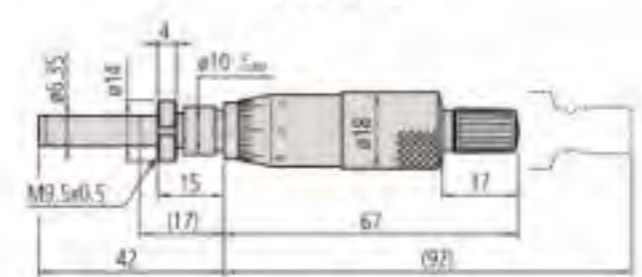


150-821



150-190

150-219



150-191



150-802

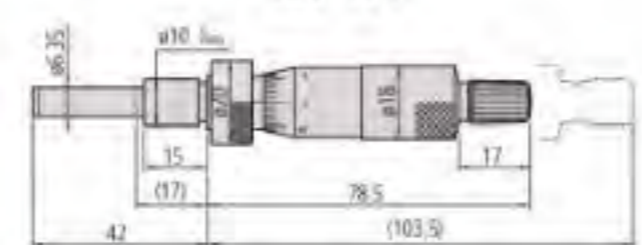


150-822



150-189

150-220



150-209



150-803

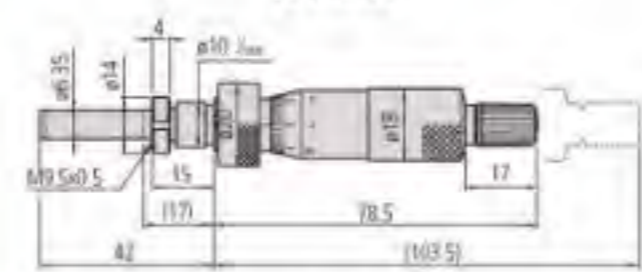


150-823



150-183

150-223



150-210



150-804



150-824



150-184

150-224

(): con el husillo totalmente retraído

Cabezas Micrométricas de rango 25mm y 50mm

Serie 151 - Modelo universal de tamaño medio con husillo de 8 mm de diámetro.

Cabeza micrométrica muy resistente con o sin trinquete. Con 8mm de diámetro de husillo.



151-224



151-223



151-255



151-256

Métrica

Ref.	Rango de medida [mm]	Fin del husillo	Diámetro del vástago Ø	Vástago	Espesor de fijación para tuerca de amarre mm [mm]	Características especiales	Peso [g]	Precio [€]
151-224	0-25	Plano (contacto metal duro)	12 mm	Liso		-	150	94,00
151-223	0-25	Plano (contacto metal duro)	12 mm	Con Tuerca de amarre	25,5	-	155	100,00
151-222	0-25	Plano (contacto metal duro)	12 mm	Liso		Graduación 0,001 mm	150	103,00
151-221	0-25	Plano (contacto metal duro)	12 mm	Con Tuerca de amarre	25,5	Graduación 0,001 mm	155	110,00
151-227	0-25	Plano (contacto metal duro)	12 mm	Liso		con o sin tope de carraca	150	94,00
151-228	0-25	Plano (contacto metal duro)	12 mm	Con Tuerca de amarre	25,5	con o sin tope de carraca	155	94,00
151-256	0-50	Plano (contacto metal duro)	12 mm	Liso		-	240	152,00
151-255	0-50	Plano (contacto metal duro)	12 mm	Con Tuerca de amarre	25,5	-	250	163,00
151-260	0-50	Plano (contacto metal duro)	12 mm	Liso		con o sin tope de carraca	240	147,00
151-259	0-50	Plano (contacto metal duro)	12 mm	Con Tuerca de amarre	25,5	con o sin tope de carraca	250	158,00

Métrica

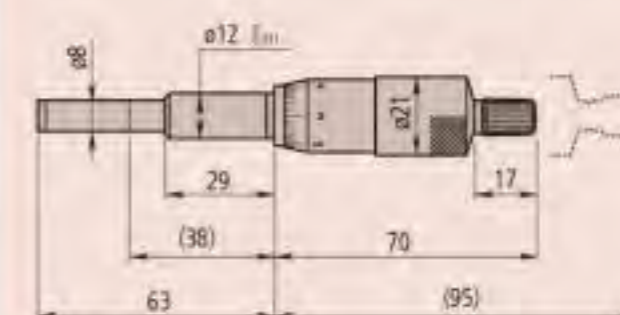
Con bloqueo de husillo

Ref.	Rango de medida [mm]	Fin del husillo	Diámetro del vástago Ø	Vástago	Espesor de fijación para tuerca de amarre mm [mm]	Características especiales	Peso [g]	Precio [€]
151-214	0-25	Plano (contacto metal duro)	12 mm	Liso		-	160	120,00
151-213	0-25	Plano (contacto metal duro)	12 mm	Con Tuerca de amarre	15,5	-	165	132,00
151-212	0-25	Plano (contacto metal duro)	12 mm	Liso		Graduación 0,001 mm	160	179,00
151-211	0-25	Plano (contacto metal duro)	12 mm	Con Tuerca de amarre	15,5	Graduación 0,001 mm	165	189,00
151-225	0-25	Plano (contacto metal duro)	12 mm	Liso		con o sin tope de carraca	165	105,00
151-226	0-25	Plano (contacto metal duro)	12 mm	Con Tuerca de amarre	15,5	con o sin tope de carraca	165	115,00

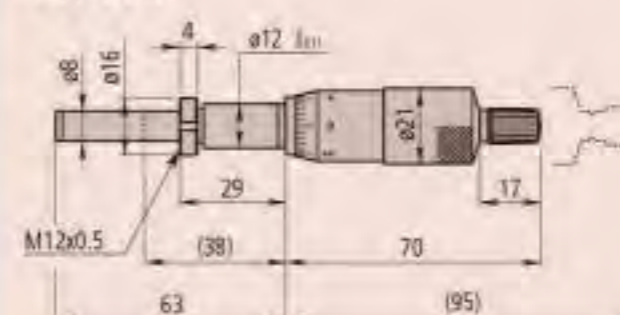


Especificaciones

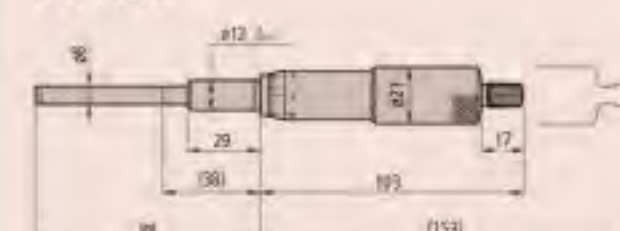
Precisión	±2 µm ±4 µm (50 mm)
Paso del husillo	0,5 mm
Escala	Tambor y casquillo acabados en cromo satinado
Superficies de medición	Con punta de carburo
Graduación	0,01 mm/ 0,001 mm



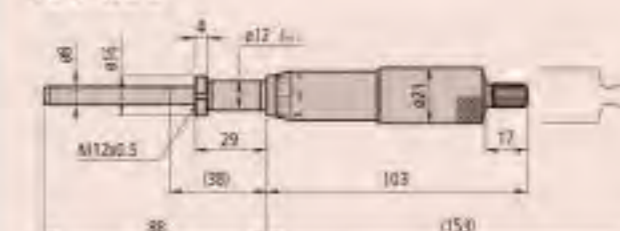
151-224



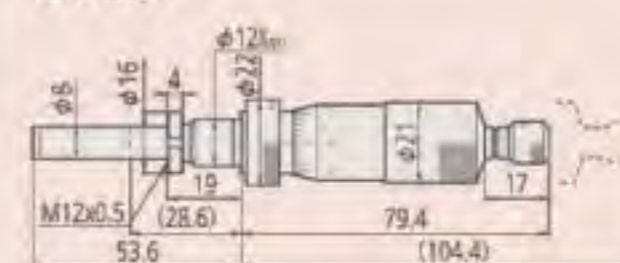
151-223



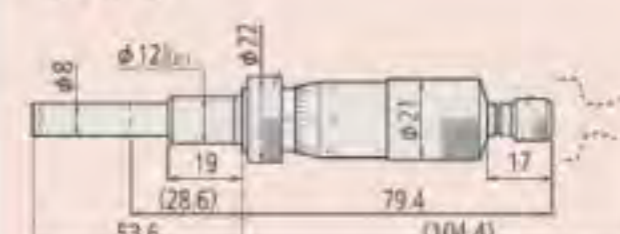
151-256



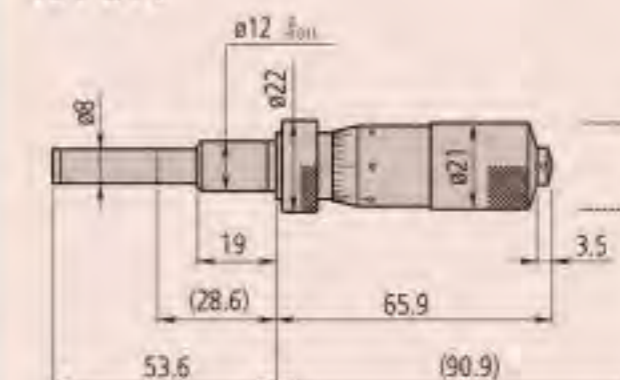
151-255



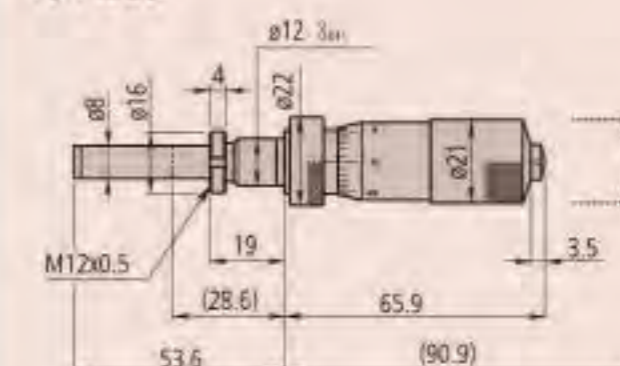
151-213



151-214



151-225



151-226

(): con el husillo totalmente retraído

Cabezas micrométricas con gran husillo

Especificaciones

Paso del husillo	0,5 mm
Escala	Aluminio anodizado blanco
Superficies de medición	Contactos de metal duro

Serie 152 – Con tambor grande para ajustes finos y de precisión.

- Escalado negro y rojo para ambas direcciones (152-348/380/372/388)
- El tambor de gran escala permite un avance fino y de rotación muy fácil.



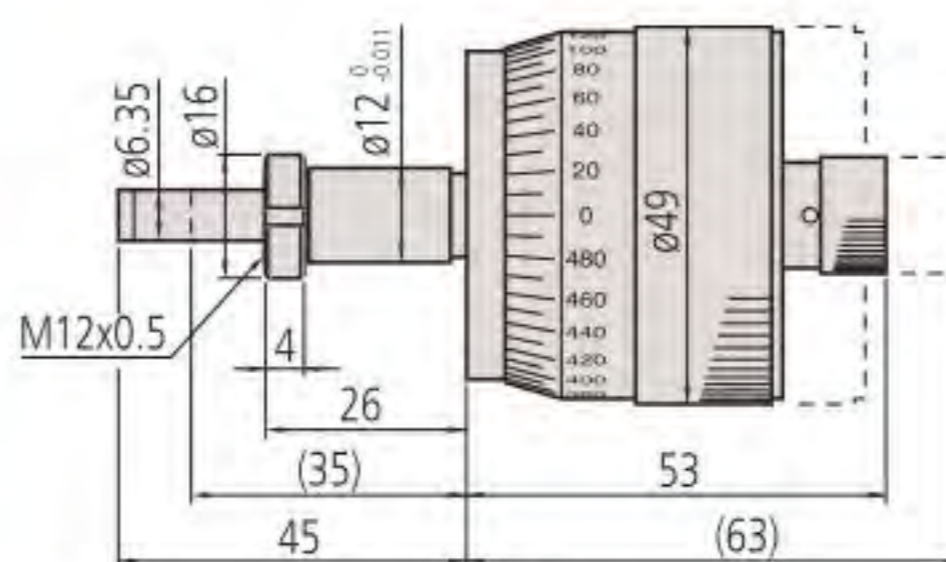
152-283



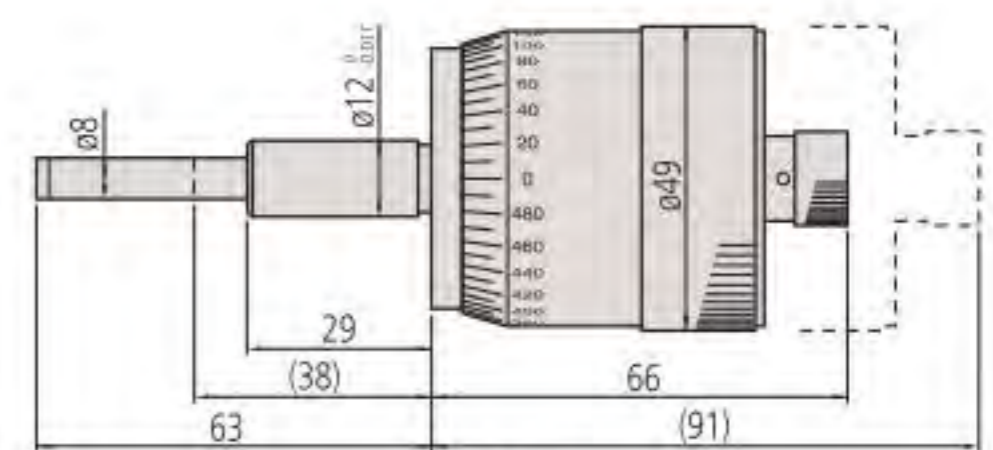
152-348

Métrica

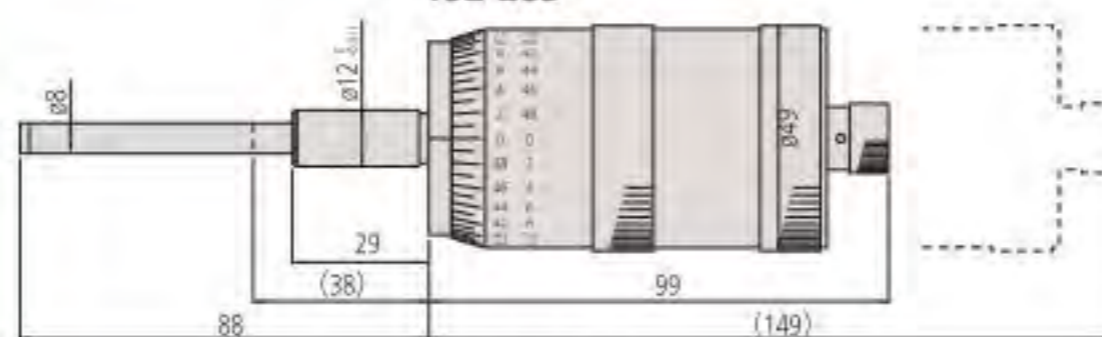
Ref.	Rango [mm]	Fin del husillo	Diámetro del vástago Ø	Precisión	Vástago	Espesor de fijación para tuerca de amarre mm [mm]	Características especiales	Peso [g]	Precio [€]
152-283	0-10	Plano (contacto metal duro)	12 mm	±2 µm	Con Tuerca de amarre	22,5	-	190	177,00
152-332	0-25	Plano (contacto metal duro)	12 mm	±2 µm	Liso		-	310	237,00
152-348	0-25 / 25-0	Plano (contacto metal duro)	12 mm	±2 µm	Liso		Graduación bidireccional	310	287,00
152-380	0-50 / 50-0	Plano (contacto metal duro)	12 mm	±4 µm	Liso		Graduación bidireccional	460	479,00



152-283



152-332



152-380

(): con husillo completamente retraído

Cabezas Micrométricas para mesa de coordenadas XY

Serie 152 – Para mesas de coordenadas XY

- Cabeza micrométrica con husillo giratorio y lectura bidireccional 152-390/389/392/391.
- Las graduaciones para cada dirección están grabadas en un color diferente (negro o rojo).
- Los valores de medición se pueden leer directamente desde el tambor con 100 pasos sin la complicación de tener que considerar los valores 1/2 mm, lo cual simplifica la lectura y por lo tanto reduce las posibilidades de error.



152-390



152-402

Métrica

Ref.	Rango [mm]	Fin del husillo	Diametro del vástago Ø	Vástago	Características especiales	Peso [g]	Precio [€]
152-390	0-25 / 25-0	Plano (endurecido) con pieza no giratoria	18 mm	Liso	Para eje X Grad. bidireccional	270	234,00
152-389	0-25 / 25-0	Plano (endurecido) con pieza no giratoria	18 mm	Liso	Para eje Y Grad. bidireccional	270	234,00
152-402	0-25	Esférica con punta de metal duro (SR10)	18 mm	Liso	Para eje X	460	460,00
152-401	0-25	Esférica con punta de metal duro (SR10)	18 mm	Liso	Para eje Y	460	460,00

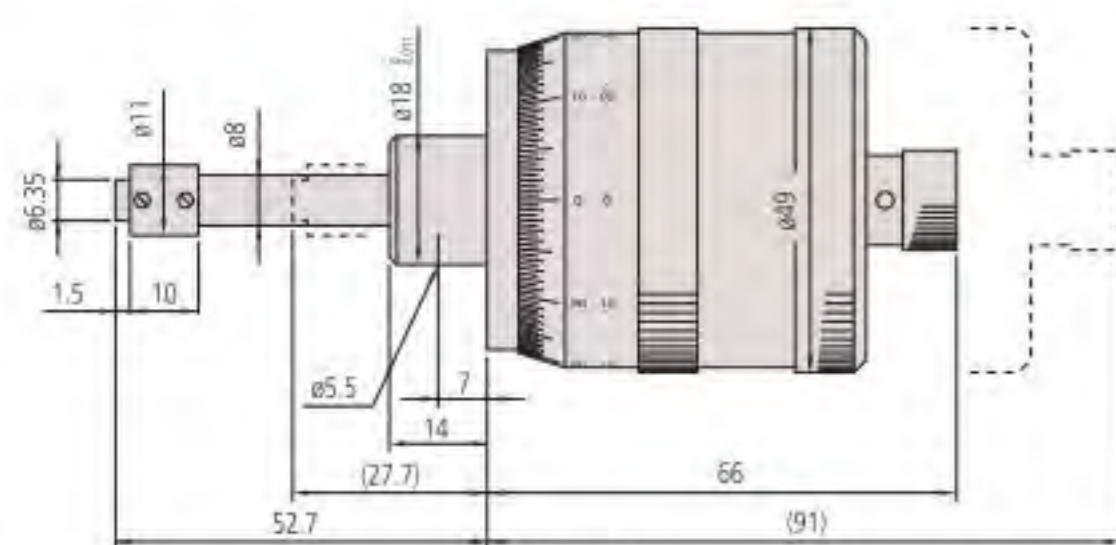
Especificaciones

Precisión	±2 µm
Paso del husillo	1 mm
Escala	Aluminio anodizado blanco
Superficies de medición	Hardened steel (>60HRC) 152-390, 152-389, 152-392, 152-391 Punta metal duro 152-402, 152-401
Graduación	0,005 (152-390, 152-389) 0,001 (152-402, 152-401)



152-402, 152-401

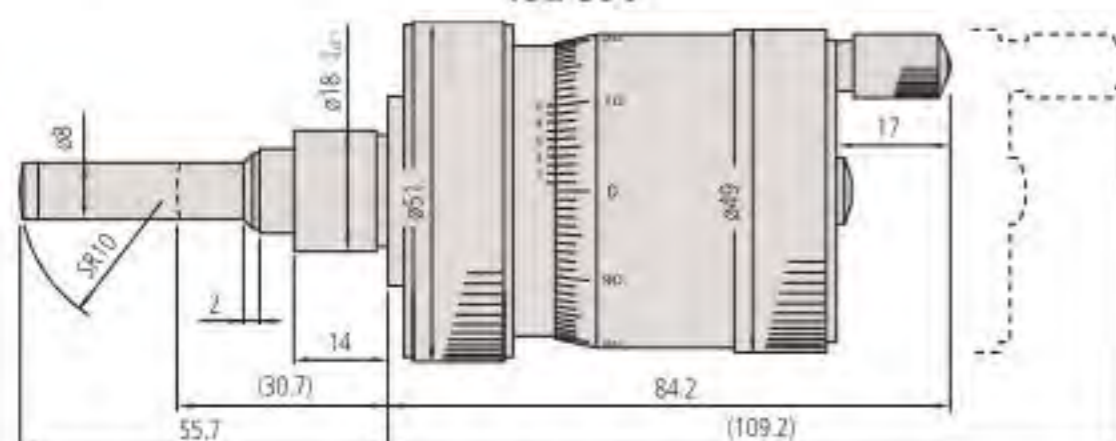
El anillo de puesta a cero permite el desplazamiento del husillo sin cambiar la posición del tambor de escala, lo que simplifica la puesta a cero.



152-390



152-389



152-402

(): con eje completo retraído



152-401

Cabezas Micrométrica con husillo de avance rápido

Serie 152 – Avance de husillo rápido 1mm/rev

Cabeza micrométrica rápida;

- Cabeza micrométrica con 1 mm de paso de husillo para evitar errores de lectura.

Especificaciones

Paso del husillo	1 mm
Escala	Tambor y casquillo acabados en cromo satinado
Superficies de medición	Contactos de metal duro
Graduación	0,01 mm

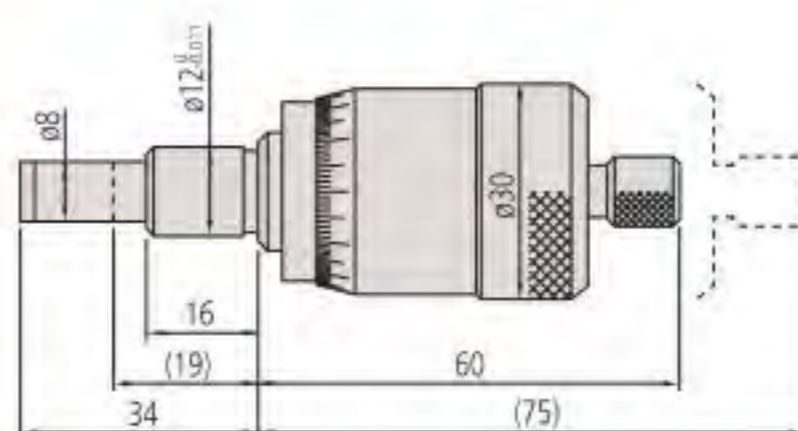


152-102

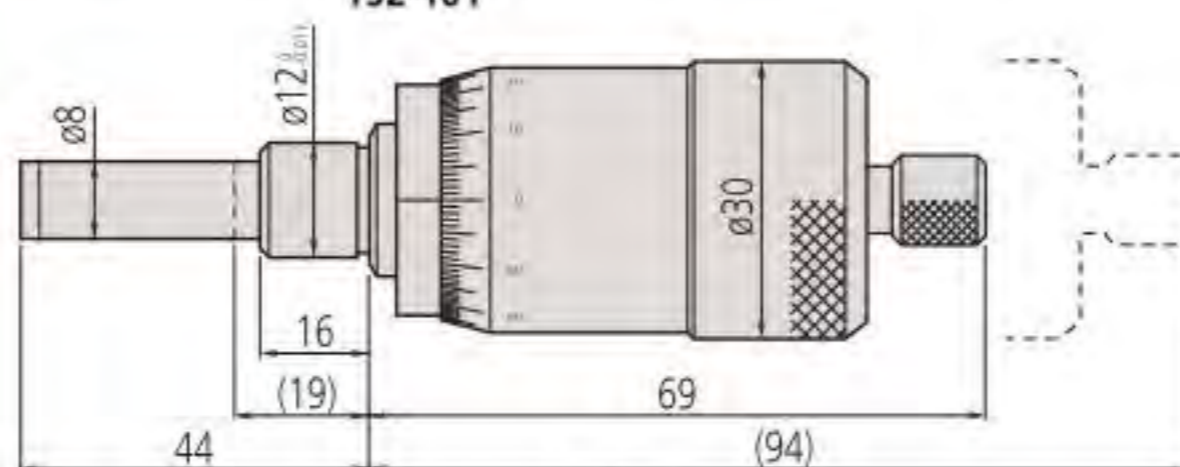
152-103

Métrica

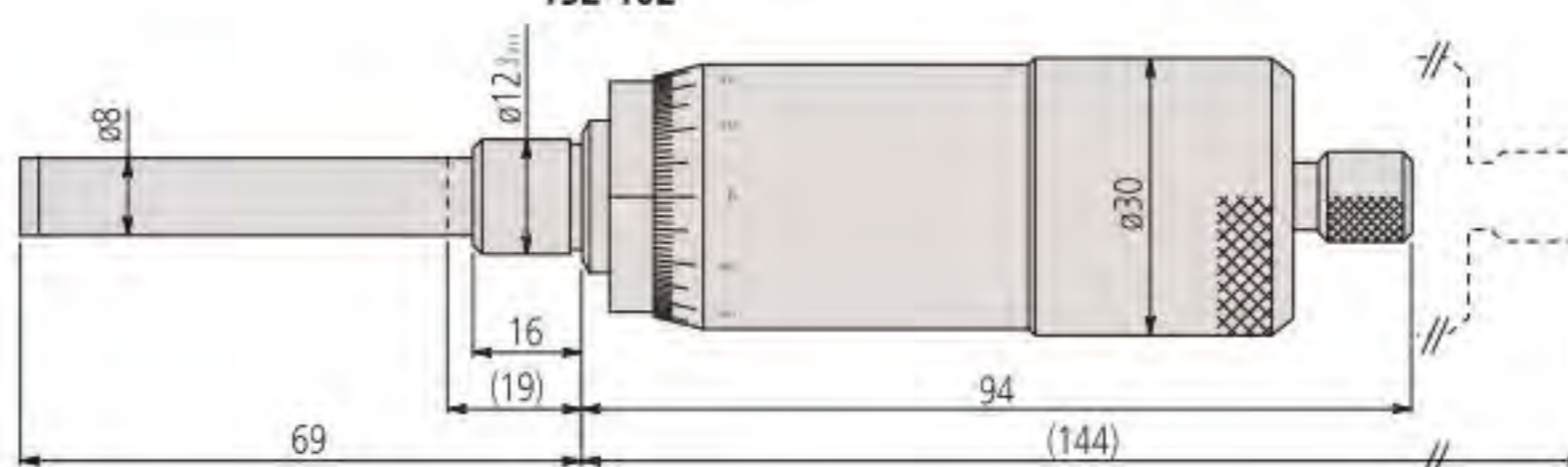
Ref.	Rango de medida [mm]	Fin del husillo	Diametro del vástago Ø	Precisión [µm]	Vástago	Peso [g]	Precio [€]
152-101	0-15	Plano (contacto metal duro)	12 mm	±2	Liso	205	99,00
152-102	0-25	Plano (contacto metal duro)	12 mm	±2	Liso	230	159,00
152-103	0-50	Plano (contacto metal duro)	12 mm	±4	Liso	355	233,00



152-101



152-102



152-103

(): con eje completo retraído

Cabezas Micrométricas

Serie 110 Modelo de avance extra fino

- Cabeza micrométrica con recorrido ultra-fino.
- Con eje no rotatorio, especialmente indicado para ajustes finos.
- El mecanismo giratorio de avance diferencial con doble husillo permite un avance ultrasensible de 0,05 mm/rev.
- También hay disponible una versión con husillo giratorio y tambor de grandes dimensiones (110-502/110-504).



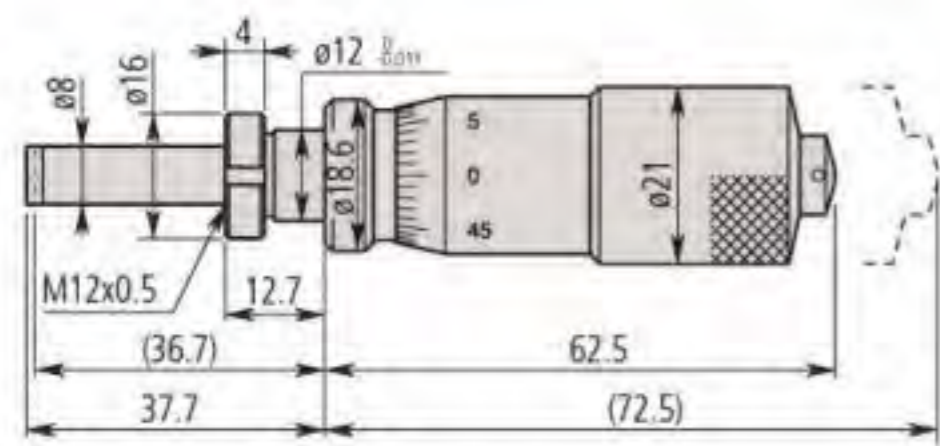
110-102



110-502

Métrica

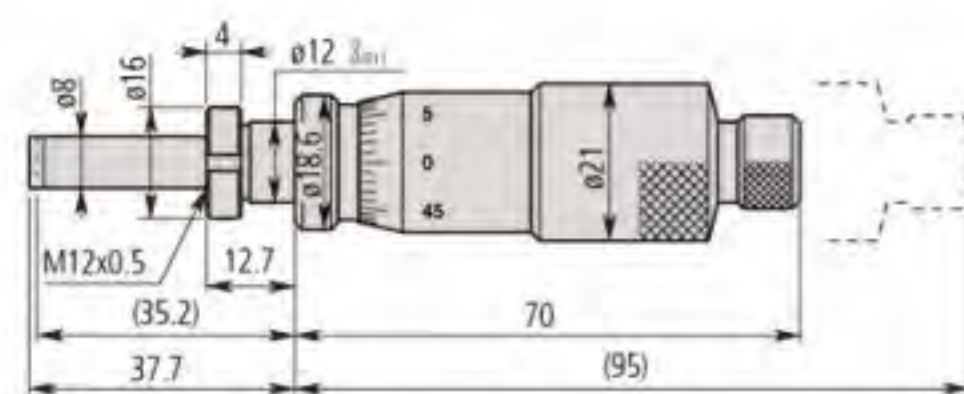
Ref.	Rango [mm]	Graduación	Fin del husillo	Diametro del vástago Ø	Vástago	Espesor de fijación para tuerca de amarre mm [mm]	Peso [g]	Precio [€]
110-105	0-1	0,001 mm	Plano (contacto metal duro)	12 mm	Con Tuerca de amarre	9,5	150	220,00
110-106	0-1	0,0001 mm	Plano (contacto metal duro)	12 mm	Con Tuerca de amarre	9,5	150	225,00
110-107	0-1	0,001 mm	Esférico (SR10)	12 mm	Con Tuerca de amarre	9,5	150	242,00
110-108	0-1	0,0001 mm	Esférico (SR10)	12 mm	Con Tuerca de amarre	9,5	150	252,00
110-101	0-2,5	0,001 mm	Plano (contacto metal duro)	12 mm	Con Tuerca de amarre	9,5	150	384,00
110-102	0-2,5	0,0001 mm	Plano (contacto metal duro)	12 mm	Con Tuerca de amarre	9,5	150	394,00
110-502	A: 0-13 B: 0-0,2	A: 0,01 mm B: 0,0005mm	Esférico (SR3)	9,5 mm	Con Tuerca de amarre	11,5	100	557,00



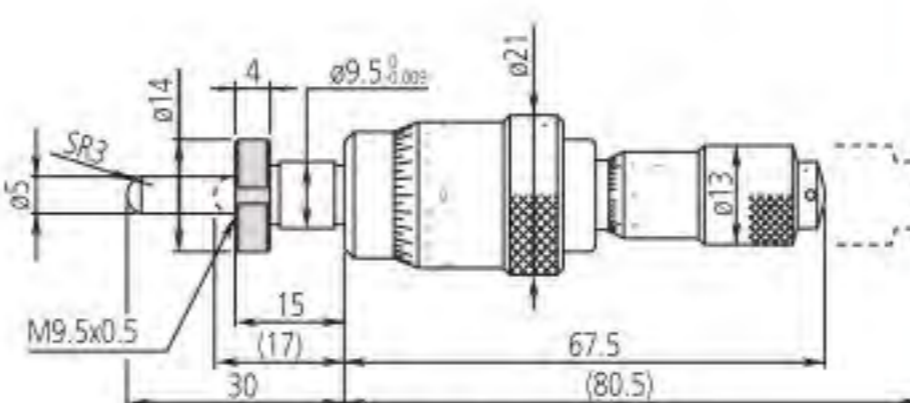
110-105
110-106



110-107
110-108



110-101
110-102



110-502

(): con el husillo totalmente retraído

Especificaciones

Precisión	±3 μm (1 mm) ±5 μm (2,5 mm) ±3 μm (13 mm)
Escala	Tambor y casquillo acabados en cromo satinado
Superficies de medición	Con punta de carburo



Opción de husillo no giratorio



Opción de husillo giratorio 110-502/110-504

Cabezas Micrométricas

Serie 153

Especificaciones

Precisión	±3 µm
Paso del husillo	0,5 mm
Escala	Tambor y casquillo acabados en cromo satinado
Superficies de medición	Contactos de metal duro



Opción de husillo no giratorio



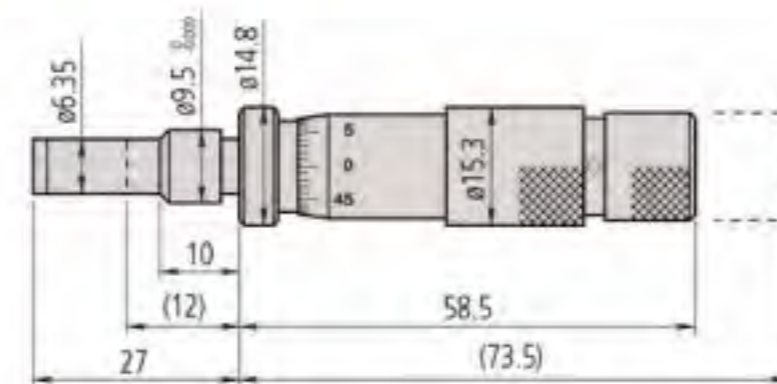
Métrica

Ref.	Rango de medida [mm]	Graduación	Fin del husillo	Diametro del vástago Ø	Vástago	Características especiales	Peso [g]	Precio [€]
153-101	0-15	0,01 mm	Plano (contacto metal duro)	9,5 mm	Liso		70	135,00
153-203	0-25	0,01 mm	Plano (contacto metal duro)	12 mm	Liso		125	141,00
153-204	0-25	0,001 mm	Plano (contacto metal duro)	12 mm	Liso	Graduación con vernier	125	150,00

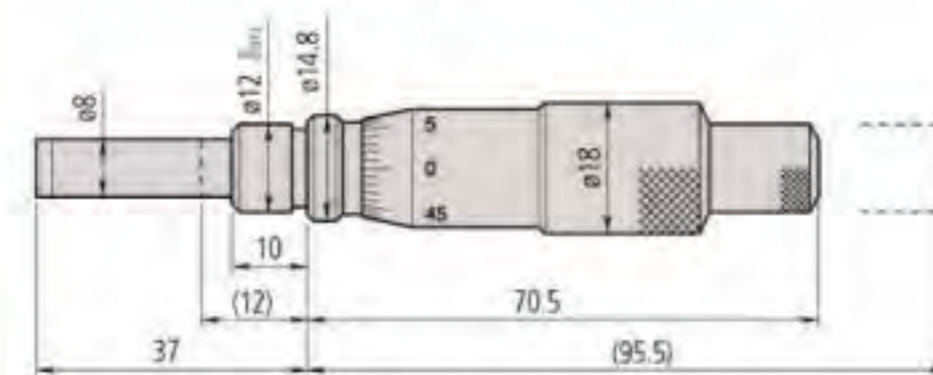
Métrica

Con carraca

Ref.	Rango de medida [mm]	Graduación	Fin del husillo	Diametro del vástago Ø	Vástago	Características especiales	Peso [g]	Precio [€]
153-201	0-25	0,01 mm	Plano (contacto metal duro)	12 mm	Liso		125	149,00
153-202	0-25	0,001 mm	Plano (contacto metal duro)	12 mm	Liso	Graduación con vernier	125	158,00

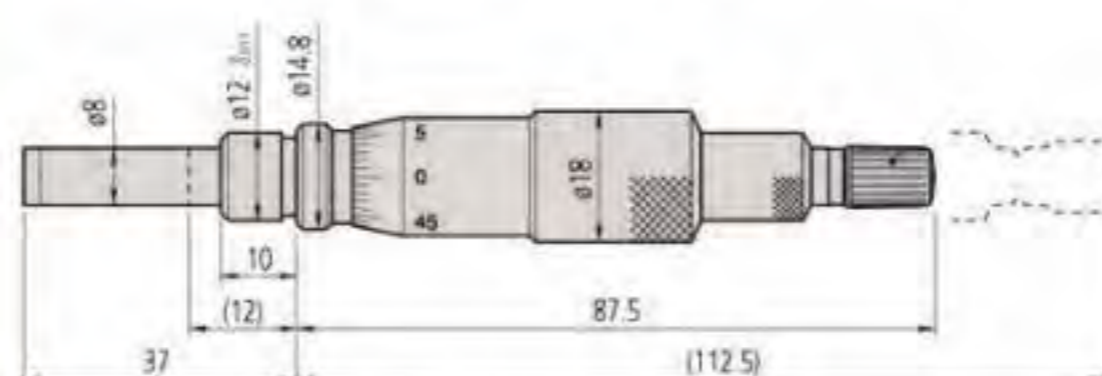


153-101



153-203 + 153-204

(): con el husillo retraído



153-201 + 153-202

(): con palpador recogido

Cabezas Micrométricas

Serie 197 Con husillo no giratorio y gran tambor

Cabeza micrométrica

Cabeza micrométrica con eje no giratorio y 1 mm de paso.

El valor de medición se puede leer directamente de su tambor graduado en 100 divisiones sin tener que añadir 1/2 mm. Para evitar errores en su lectura.

Girar el tambor graduado para ajustar el zero.



197-101

Métrica

Ref.	Rango de medida [mm]	Fin del husillo	Diametro del vástago Ø	Vástago	Características especiales	Peso [g]	Precio [€]
197-101	0-50	Plano (contacto metal duro)	18 mm	Liso	Graduación bidireccional	300	442,00

Serie 153 – Graduación fina y alta precisión

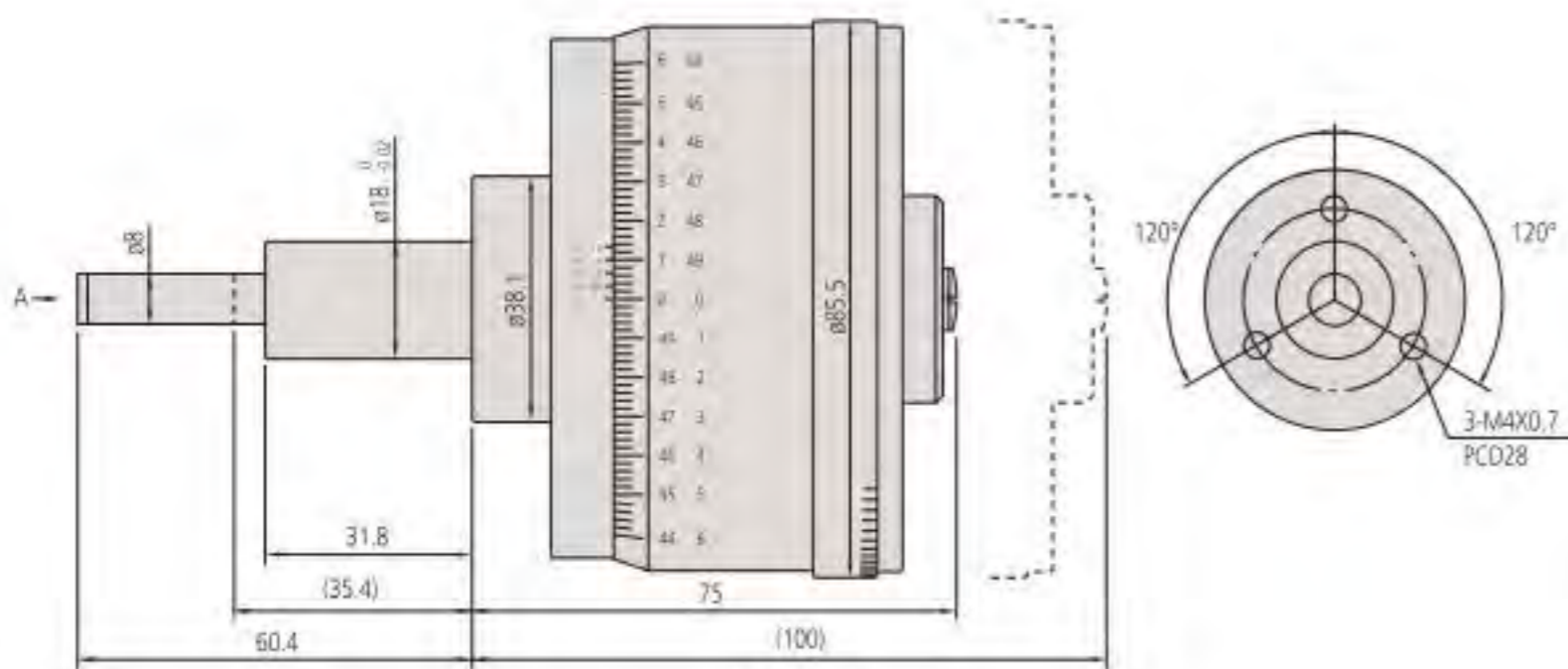
- Cabezal micrométrico con tambor extra grande y con husillo no rotatorio.



153-301

Métrica

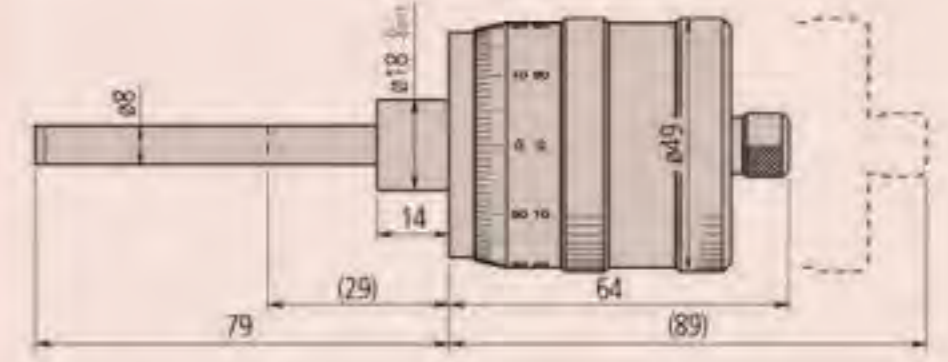
Ref.	Rango de medida [mm]	Fin del husillo	Diametro del vástago Ø	Vástago	Características especiales	Peso [g]	Precio [€]
153-301	0-25	Plano (contacto metal duro)	18 mm	Liso	Graduación bidireccional	750	1148,00



153-301

Especificaciones

Precisión	±5 µm
Paso del husillo	1 mm
Escala	Aluminio anodizado blanco
Superficies de medición	Con punta de carburo



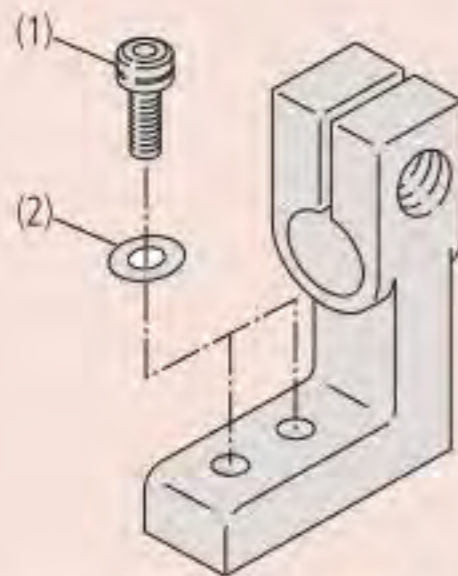
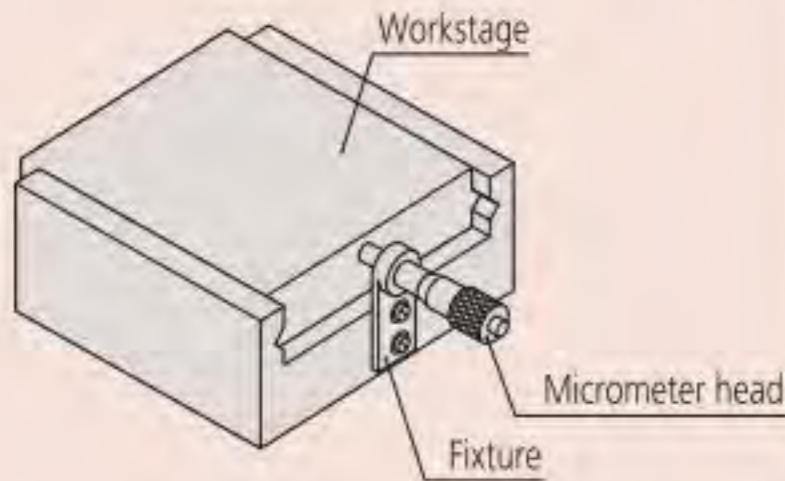
197-101

Especificaciones

Precisión	±1 µm
Paso del husillo	0,5 mm
Escala	Aluminio anodizado blanco
Superficies de medición	Contactos de metal duro

Fijaciones para cabezas micrométricas

- La fabricación de componentes de sujeción para el montaje de cabezas micrométricas para aplicaciones concretas puede resultar laborioso y de elevado costo. Mitutoyo ofrece varios tipos de elementos de sujeción para cabezas micrométricas para cubrir un amplio rango de aplicaciones. Estas fijaciones están fabricadas en acero fundido y niqueladas.
- Existen dos tipos de fijaciones para cabezas micrométricas con o sin tuerca de fijación.



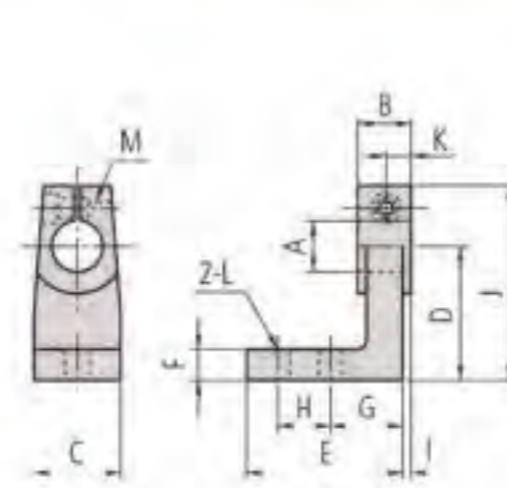
Fijaciones para cabezas micrométricas con vástago plano, se colocan y fijan por medio de un tornillo prisionero (M3x0.5x12 mm).

Fijaciones para cabezas micrométricas con tuerca de amarre

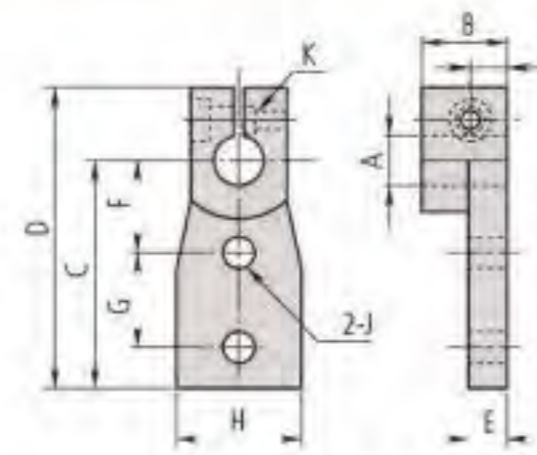
Ref.	A [mm]	B [mm]	C [mm]	D [mm]	F [mm]	E [mm]	G [mm]	H [mm]	I [mm]	J [mm]	K [mm]	L [mm]	Precio [€]
303559	9,5	6	15	20	5	24	11	8	0,5	27,5	3,4		32,00
303568	9,5	11,5	20	30	7	35	16	12	1,75	40	4,5		35,00
303578	10	11,5	20	30	7	35	16	12	1,75	40	4,5		39,00
303563	9,5	6	30	37,5	15	4,5	10	15	3,4				32,00
303572	9,5	11,5	40	50	18	6,5	15	20	4,5				35,00
303582	10	11,5	40	50	18	6,5	15	20	4,5				39,00
303561	9,5	6	40	3,5	15	30	3,4						32,00
303570	9,5	11,5	60	5,5	20	40	4,5						35,00
303580	10	11,5	60	5,5	20	40	4,5						39,00
303565	9,5	6	15	15	8,5	25	7,5	10	10	27,5	3,4	0,75	32,00
303574	9,5	11,5	15	20	8,5	40	10	20	15	35	4,5	1,25	35,00
303584	10	11,5	15	20	8,5	40	10	20	15	35	4,5	1,25	39,00

Fijaciones para cabezas micrométricas con vástago plano

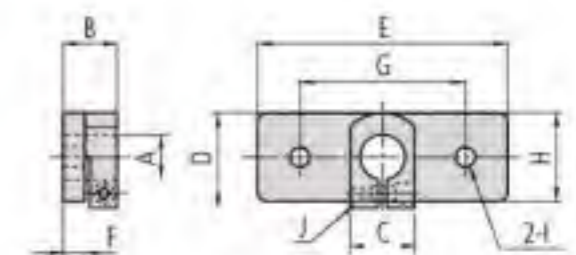
Ref.	A [mm]	B [mm]	C [mm]	D [mm]	F [mm]	E [mm]	G [mm]	H [mm]	I [mm]	J [mm]	K [mm]	L [mm]	M [mm]	Precio [€]
303560	9,5	9	15	20	5	23	11	8	1,5	32,5	4,5	∅3,4	M3x0,5	32,00
303569	9,5	14,5	20	30	7	35	16	12	3,25	42,5	7,25	4,5	M3x0,5	35,00
303579	10	14,5	20	30	7	35	16	12	3,25	42,5	7,25	4,5	M3x0,5	39,00
303564	9,5	9	30	42,5	15	4	10	15	4,5	3,4	M3x0,5			32,00
303573	9,5	14,5	40	52,5	18	6	15	20	7,25	4,5	M3x0,5			35,00
303583	10	14,5	40	52,5	18	6	15	20	7,25	4,5	M3x0,5			39,00
303562	9,5	9	15	20	3	40	30	15	3,4	M3x0,5				32,00
303571	9,5	14,5	15	22,5	5	60	40	20	4,5	M3x0,5				35,00
303581	10	14,5	15	22,5	5	60	40	20	4,5	M3x0,5				39,00
303566	9,5	9	15	15	8,5	25	7,5	10	10	32,5	4,5	3,4	M3x0,5	32,00
303575	9,5	14,5	15	20	8,5	40	10	20	15	40	7,25	4,5	M3x0,5	35,00
303585	10	14,5	15	20	8,5	40	10	20	15	40	7,25	4,5	M3x0,5	39,00



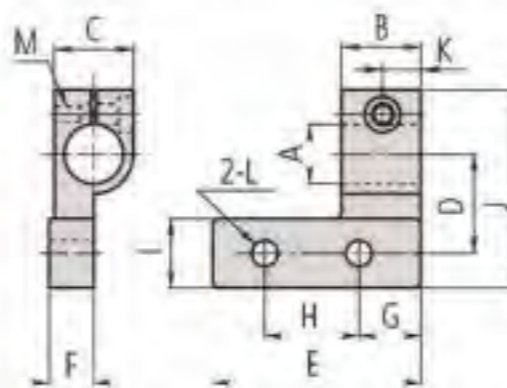
303560/69/79



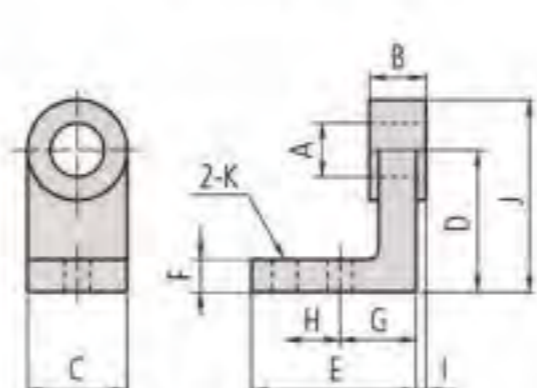
303564/73/83



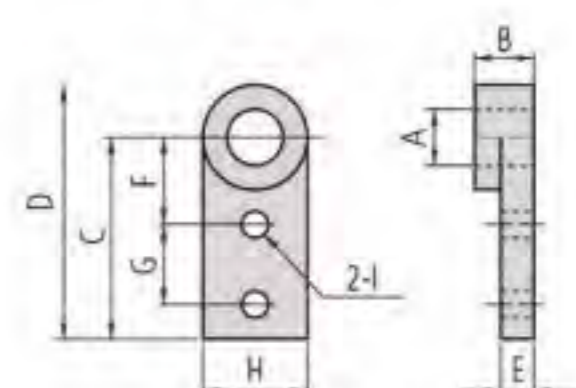
303562/71/81



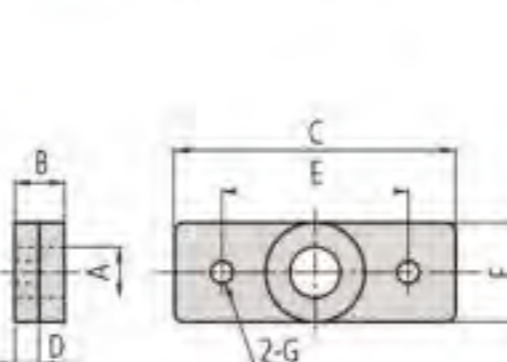
303566/75/85



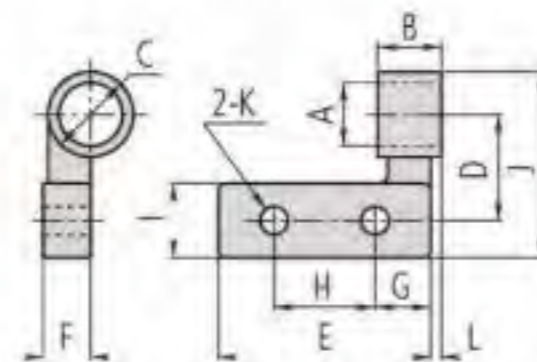
303559/68/78



303563/72/82



303561/70/80



303565/74/84



Factores Clave en la Selección

Los factores clave al seleccionar un cabezal de micrómetro son el rango de medición, la cara del husillo, el vástago, las graduaciones, el diámetro del tambor, etc.

■ Vástago

Vástago liso



Vástago del tipo de tuerca de fijación



- El vástago utilizado para montar un cabezal de micrómetro se clasifica como "tipo liso" o "tipo de tuerca de fijación" tal como se ilustra arriba. El diámetro del vástago se fabrica de acuerdo con un tamaño Imperial o Métrica nominal con una tolerancia h6.
- El vástago de la tuerca de fijación permite un amarre rápido y seguro del cabezal del micrómetro. El vástago liso tiene la ventaja de una aplicación más amplia y una ligera regulación posicional en la dirección axial en la instalación final, aunque no requiere una disposición de amarre de dispositivo de sujeción partido ni fijación con adhesivo.
- Hay dispositivos de sujeción de montaje para todo uso disponibles como accesorios opcionales.

■ Cara de Medición



Cara lisa

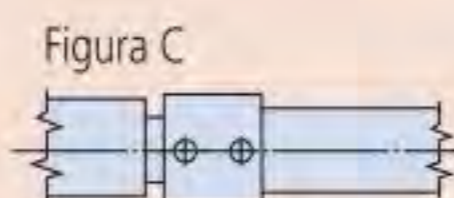
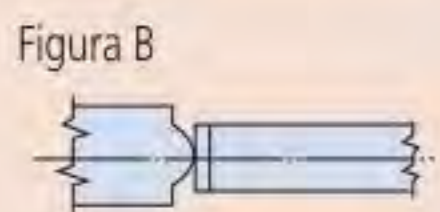
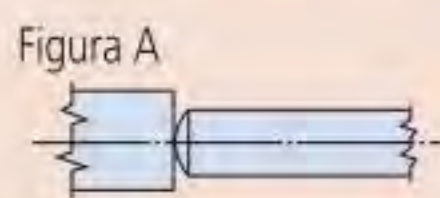


Cara esférica



Dispositivo antigiratorio

- Una cara de medición lisa se especifica a menudo donde se utiliza un cabezal de micrómetro en aplicaciones de medición.
- Cuando se utiliza un cabezal de micrómetro como dispositivo de avance, una cara esférica puede minimizar los errores debidos a un defecto de alineación (Figura A). Alternativamente, una cara lisa en el husillo puede soportar contra una esfera, tal como una bola de carburo (Figura B).
- Un cabezal de micrómetro del tipo de husillo antigiratorio o uno colocado con un dispositivo antigiratorio en el husillo (Figura C) se puede utilizar si se debe evitar una acción de torsión en la pieza de trabajo.
- Si se utiliza un cabezal de micrómetro como tope, entonces una cara lisa tanto en el husillo como en la cara en la que hace contacto proporciona durabilidad.



■ Husillo Antigiratorio

- Un cabezal del tipo de husillo antigiratorio no ejerce una acción de torsión en una pieza de trabajo, lo que puede ser un factor importante en algunas aplicaciones.

■ Paso de Rosca del Husillo

- El cabezal tipo estándar tiene un paso de 0,5 mm.
- Tipo de paso de 1 mm.: más rápido de fijar que el tipo estándar y evita la posibilidad de un error de lectura de 0,5 mm. Características excelentes de soporte de carga debido a una rosca de tornillo más grande.
- Tipo de paso de 0,25 mm. ó 0,1 mm.
Este tipo es el mejor para las aplicaciones de avance fino o posicionamiento fino.

■ Dispositivo de Fuerza Constante

- Se recomienda un cabezal de micrómetro colocado con un dispositivo de fuerza constante (tambor de fricción o trinquete) para las aplicaciones de medición.
- Si se utiliza un cabezal de micrómetro como tope, o donde el ahorro de espacio es una prioridad, la mejor elección es probablemente un cabezal sin trinquete.



Cabezal de micrómetro con dispositivo de fuerza constante



Cabezal de micrómetro sin dispositivo de fuerza constante (sin trinquete)

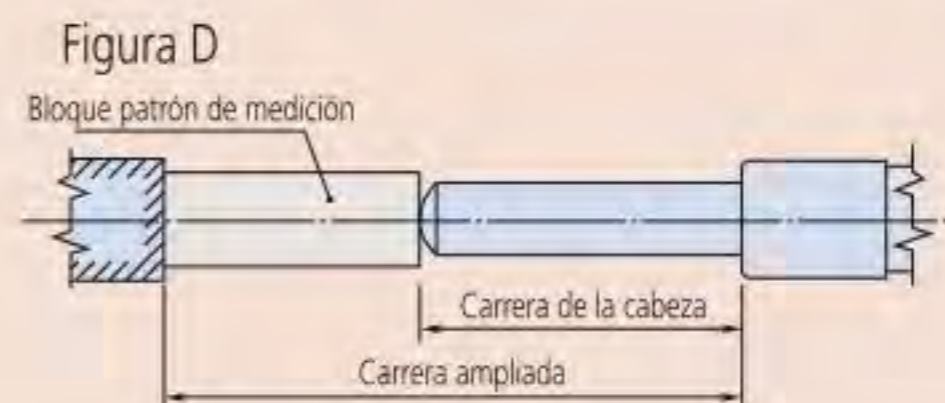
■ Bloqueo del Husillo

- Si se utiliza un cabezal de micrómetro como tope, es deseable utilizar un cabezal colocado con un bloqueo del husillo de tal forma que el ajuste no cambiará incluso bajo cargas de choque repetidas.



■ Rango de Medición (Carrera)

- Cuando escoja un rango de medición para un cabezal de micrómetro, permita un margen suficiente en consideración con la carrera de medición esperada. Hay seis rangos de carrera disponibles, de 5 a 50 mm., para los cabezales de micrómetros estándar.
- Incluso si una carrera esperada es pequeña, tal como 2 mm. a 3 mm., será más rentable escoger un modelo de carrera de 25 mm. mientras haya espacio suficiente para la instalación.
- Si se requiere un carrera larga por encima de 50 mm., el uso simultáneo de un bloque patrón de medición puede ampliar el rango de medición efectivo. (Figura D)



- En esta guía, el rango (o final de carrera) del tambor se indica por medio de una línea de rayas. Para los finales de carrera, considerar el tambor como que se mueve a la posición indicada por la línea cuando diseñen la plantilla.

■ Aplicaciones de Avance Ultrafino

- Hay cabezales de micrómetro especializados disponibles para aplicaciones de manipulador, etc., que requieren un avance o regulación ultrafinos del husillo.

■ Diámetro del Tambor

- El diámetro de un tambor afecta considerablemente a su utilización y a la "perfección de la finura" del posicionamiento. Un tambor de diámetro pequeño permite un posicionamiento rápido mientras que un tambor de diámetro grande permite un posicionamiento fino y una lectura fácil de las graduaciones. Algunos modelos combinan las ventajas de ambas características montando un tambor (reductor de velocidad) de avance rápido en el tambor de diámetro grande.



■ Estilo de Graduación

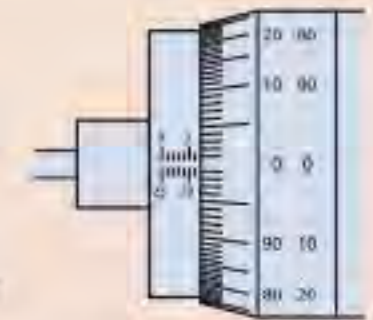
- Se necesita tener cuidado cuando se tome la lectura de un cabezal de micrómetro mecánico, especialmente si el usuario no está familiarizado con el modelo.
- El estilo de "graduación normal", idéntico al de un micrómetro para exteriores, es el estándar. Para este estilo, la lectura aumenta según el husillo se repliega dentro del cuerpo.
- Por el contrario, en el estilo "graduación inversa" la lectura aumenta según avanza el husillo fuera del cuerpo.
- El estilo "graduación bidireccional" está diseñado para facilitar la medición en cualquier dirección utilizando números en negro para la operación normal y números en rojo para la operación inversa.
- Los cabezales de micrómetro con una pantalla digital electrónica o mecánica, que permitan la lectura directa de un valor de medición, también están disponibles. Estos tipos están libres de errores de lectura. Una ventaja adicional es que el tipo de pantalla digital electrónica puede permitir el almacenamiento y procesado estadístico basado en ordenador de los datos de medición.



Estilo de graduación normal



Estilo de graduación inversa



Estilo de graduación bidireccional

■ Directrices para los Dispositivos de Elaboración Propia

Un cabezal de micrómetro se debería montar en un orificio mecanizado con precisión utilizando un método de amarre que no ejerza una fuerza excesiva en el vástago. Hay tres métodos de montaje comunes tal como se muestra debajo. El método 3 no se recomienda. Adopte los métodos (1) ó (2) donde se pueda.

(Unidad: mm)

Método de montaje	(1) Tuerca de amarre				(2) Amarre de cuerpo partido				(3) Amarre con tornillo de fijación			
	Puntos a tener en cuenta											
Diámetro del vástago	ø9.5	ø10	ø12	ø18	ø9.5	ø10	ø12	ø18	ø9.5	ø10	ø12	ø18
Orificio de montaje	G7		G7		G7		G7		H5		H5	
Tolerancia de colocación	+0.005 a +0.020		+0.006 a +0.024		+0.005 a +0.020		+0.006 a +0.024		0 a +0.006		0 a +0.008	
Precauciones	Se debe tener cuidado para hacer que la Cara A esté escuadrada con relación al orificio de montaje. Se puede amarrar el vástago sin ningún problema a una perpendicularidad entre 0.16/6.5.				Eliminar las rebabas generadas en la pared del orificio de montaje por la operación de corte con cizalla circular.				M3x0.5 o M4x0.7 es un tamaño apropiado para el tornillo de fijación. Utilizar un tapón de latón bajo el tornillo de fijación (si el espesor del dispositivo de fijación lo permite) para evitar dañar el vástago.			

■ Capacidad Máxima de Carga en Cabezales de Micrómetro

La capacidad máxima de carga de un cabezal de micrómetro depende principalmente del método de montaje y de si la carga es estática o dinámica (utilizado como tope, por ejemplo). Por lo tanto, la capacidad máxima de carga de cada modelo no se puede especificar definitivamente. Los límites de carga recomendados por Mitutoyo (a menos de 100.000 revoluciones si se utiliza para medición dentro del rango de precisión) y los resultados de las pruebas de carga estática utilizando un cabezal de micrómetro se proporcionan a continuación.

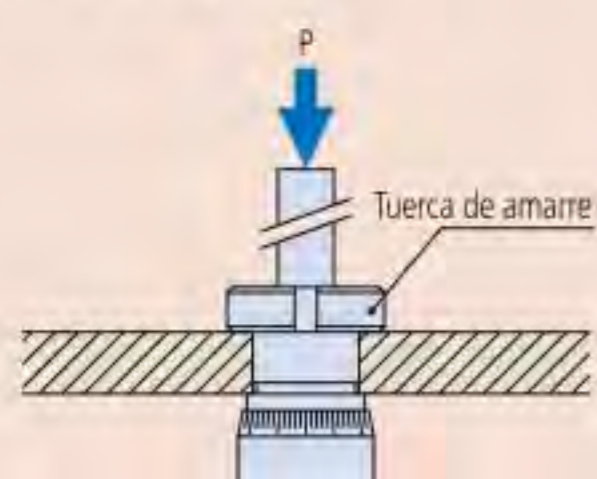
1. Límite máximo de carga recomendado

		Limite máximo de carga
Tipo estándar	(paso del husillo: 0.5 mm.)	Hasta aproximadamente 39,227N / 4kgf *
Tipo de alta funcionalidad	Paso del husillo: 0.1 mm./0.25 mm.	Hasta aproximadamente 19,613N / 2kgf
	Paso del husillo: 0.5 mm.	Hasta aproximadamente 39,227N / 4kgf
	Paso del husillo: 1.0 mm.	Hasta aproximadamente 58,840N / 6kgf
	Husillo antigiratorio	Hasta aproximadamente 19,613N / 2kgf
	Tipo de avance microfino serie 110 (con un mecanismo diferencial)	Hasta aproximadamente 19,613N / 2kgf

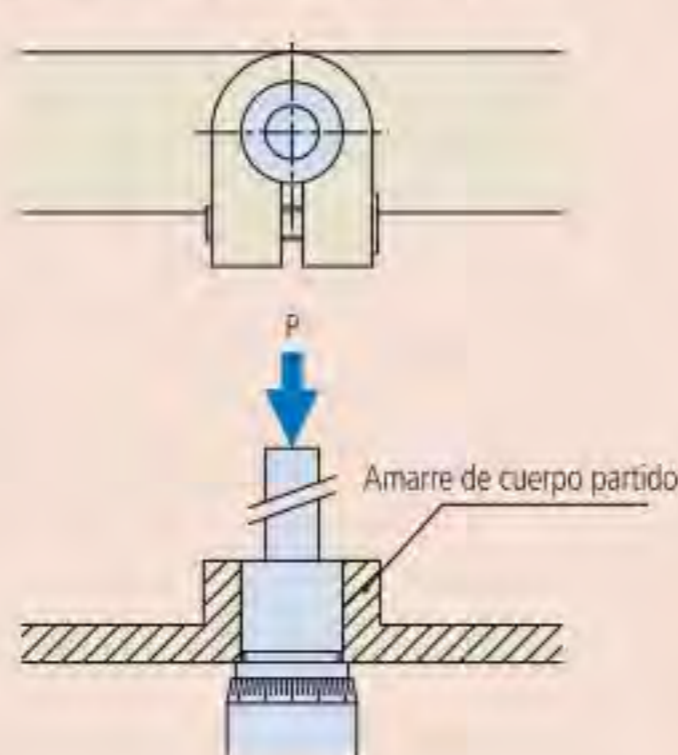
* Hasta aproximadamente **19,613N / 2kgf** solamente para los modelos ultrapequeños

2. Prueba de carga estática para cabezales de micrómetro (utilizando 148-104 / 148-103 para esta prueba)

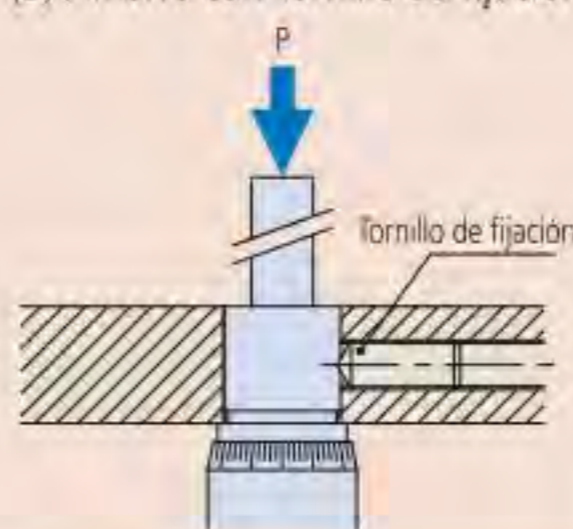
(1) Tuerca de amarre



(2) Amarre de cuerpo partido



(3) Amarre con tornillo de fijación



Método de prueba

Los cabezales de micrómetro se prepararon tal como se muestra y se midió la fuerza a la que el cabezal se dañó o se empujó fuera del dispositivo de fijación cuando se aplicó una carga estática, en la dirección P. (En las pruebas no se tuvo en cuenta el rango de precisión.)

Método de montaje	Carga dañadora / desalojadora*
(1) Tuerca de amarre	El daño a la unidad principal se producirá de 8.63 a 9.8kN (880-1000kgf).
(2) Amarre de cuerpo partido	La unidad principal se empujará fuera del dispositivo de fijación de 0.69 a 0.98kN (70 a 100kgf).
(3) Amarre con tornillo de fijación	El daño al tornillo de fijación se producirá de 0.69 a 1.08kN (70 a 110kgf).

* Estos valores de cargas se deberían utilizar solamente como guía aproximada.



Micrómetros de interiores
Página 142



Alexómetros
Página 164



Accesorios para instrumentos de medición de interiores
Página 177

Micrómetros digitales Holtest individuales

Serie 468

- Micrómetro de tres contactos con lectura digital.
- No incluye anillo patrón ni alargaderas.



IP65



Superficies de contactos recubiertos de Titanio de alta durabilidad

Métrica

Ref.	Rango de medida [mm]	Peso [g]	Precio [€]
468-161	6-8	370	903,00
468-162	8-10	370	923,00
468-163	10-12	370	938,00
468-164	12-16	400	959,00
468-165	16-20	400	969,00
468-166	20-25	470	1051,00
468-167	25-30	480	1051,00
468-168	30-40	480	1081,00
468-169	40-50	500	1102,00
468-170	50-63	620	1153,00
468-171	62-75	630	1163,00
468-172	75-88	960	1173,00
468-173	87-100	970	1219,00
468-174	100-125	940	1561,00
468-175	125-150	1030	1673,00
468-176	150-175	1120	1836,00
468-177	175-200	1210	1938,00
468-178	200-225	1300	2050,00
468-179	225-250	1390	2111,00
468-180	250-275	1480	2173,00
468-181	275-300	1570	2280,00



Funciones	Serie 468
Selector ZERO/ABS	●
Auto apagado (después de 20 min de ultimo uso)	●
2 Preselección	●
Aviso de bajo voltaje	●
Bloqueo de función (bloqueo de teclado)	●
HOLD (retención de valor)	●
Salida de datos	●

Especificaciones

Precisión	6-20 mm : ±2 µm 20-100 mm : ±3 µm 100-300 : ±5 µm (excluyendo error de cuantificación) - Los valores dados requieren un estrecho contacto de las superficies de medición.
Espigas de medición	Titanio recubierto de metal duro(6-12 mm). Titanio recubierto de acero templado(12-300 mm). Superficie:metal duro
Resolución	0,001 mm
Duración batería	Aprox. 1,2 años
Visualizador	LCD, altura de dígitos 7,5 mm
Entregado	Incluye caja, llave, 1 batería y certificado de inspección

Accesorios opcionales

Ref.	Descripción	Precio €
Cables		
05CZA662	Cable digimatic con botón Data (1 m)	75,00
05CZA663	Cable digimatic con botón Data (2 m)	85,00
06ADV380B	Cable de señal USB (2 m)	117,00
02AZD790B	Cable de señal U-Wave	97,00
04AZB157	Soporte para micrómetro de exteriores	48,00
156-101-10	Soporte para micrómetro de exteriores 100 mm	55,00
264-504-5D	Mini-Procesador Digimatic	454,00
Alargadores		
952322	Alargadera 100mm para 6 - 12 mm	93,00
952621	Alargadera 150 mm for 12 - 20 mm	93,00
952622	Alargadera 150 mm for 20 - 50 mm	103,00
952623	Alargadera 150 mm for 50 - 300 mm	179,00

Piezas consumibles

Ref.	Descripción	Precio €
938882	Batería SR-44	6,00

Micrómetros digitales Holtest individuales



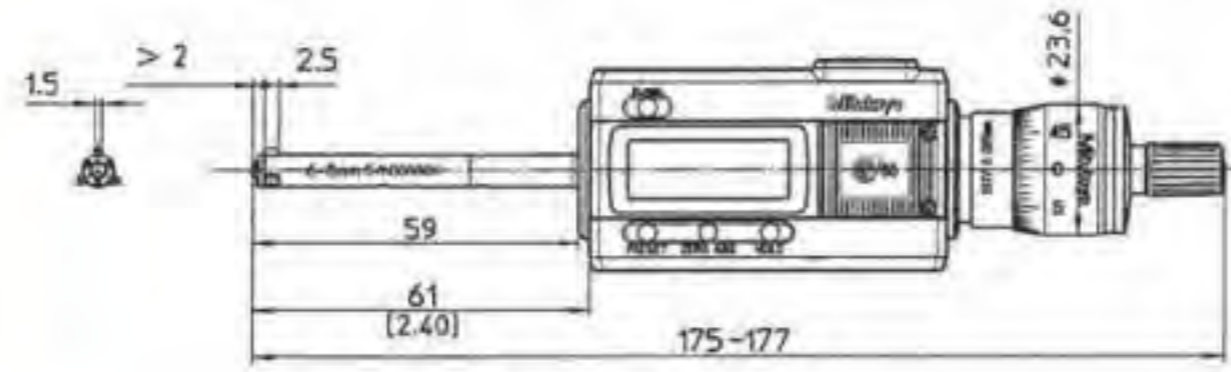
156-101-10+264-504-5D+04AZB157



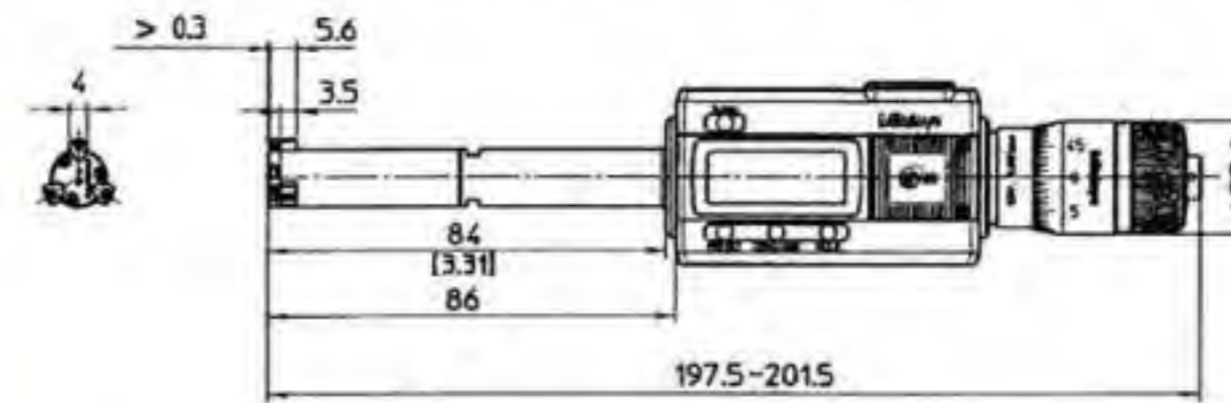
04AZB157



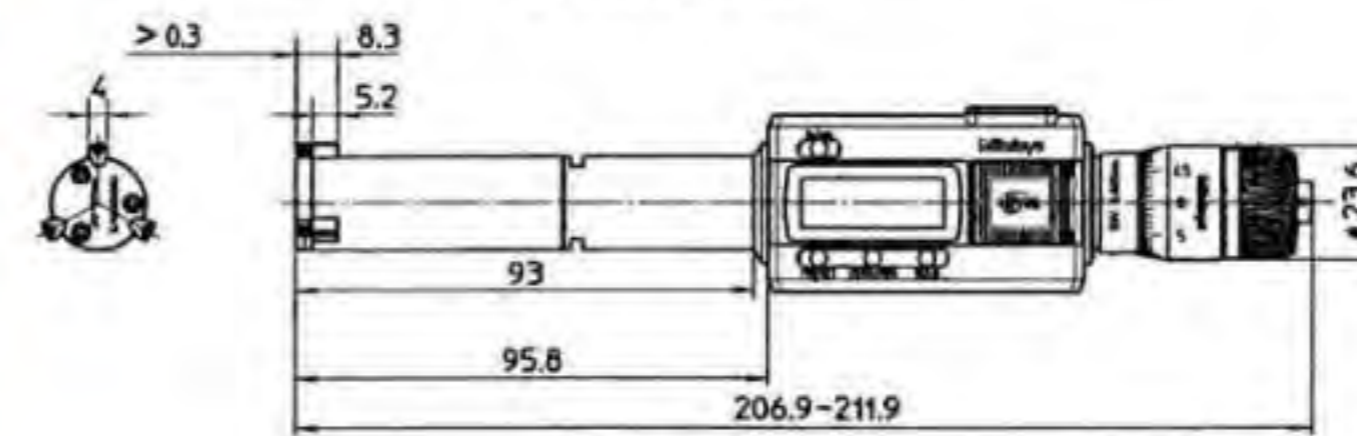
Alargadera para agujeros profundos



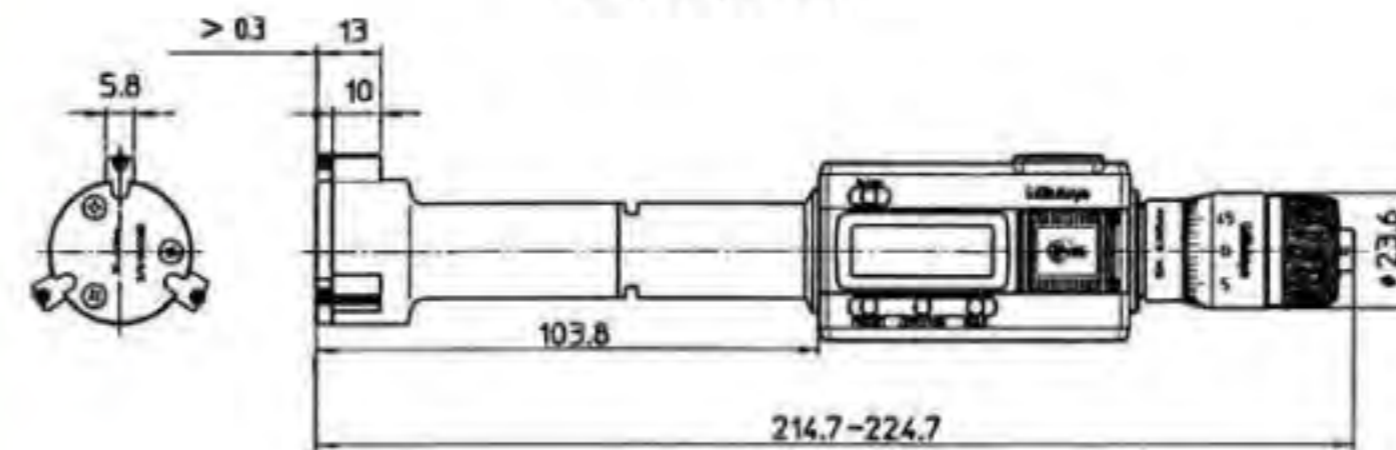
468-161, 468-162, 468-163



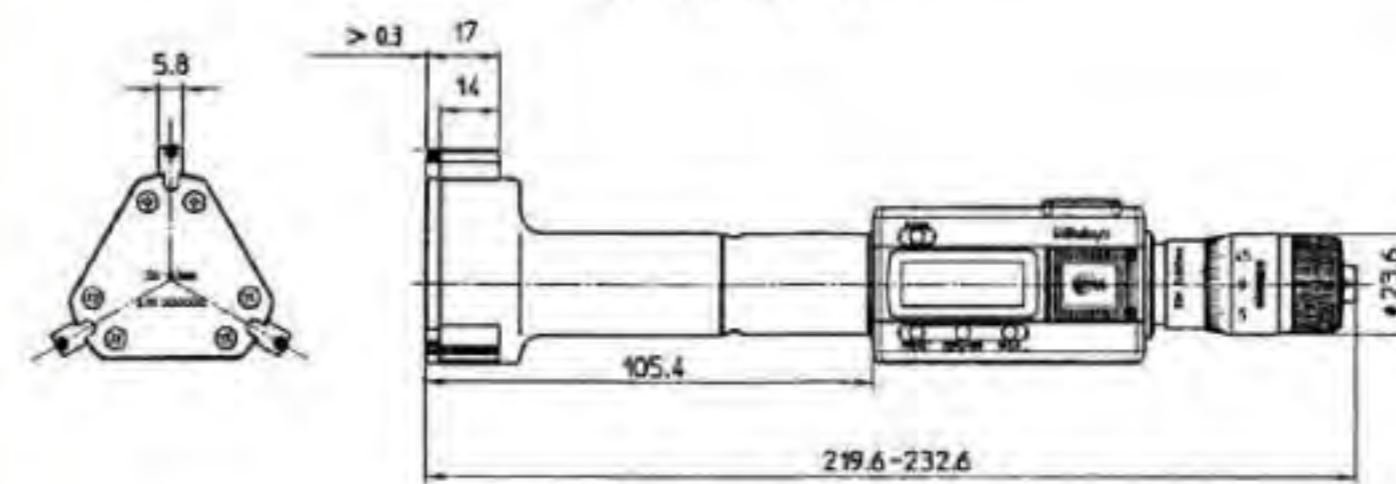
468-164, 468-165



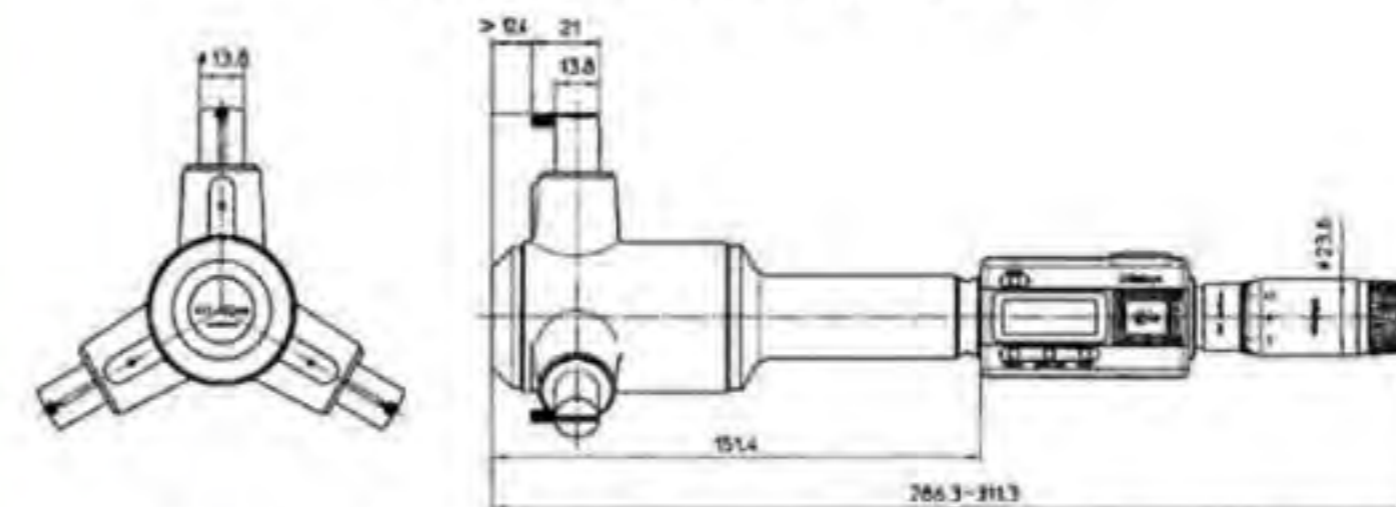
468-166, 468-167



468-168, 468-169



468-170, 468-171, 468-172, 468-173



468-174, 468-175, 468-176, 468-177, 468-178, 468-179, 468-180, 468-181

Juego de micrómetros Holtest Digimatic con cabezales intercambiables

Serie 468

Juegos de micrómetros de interiores de tres contactos "DIGIMATIC-Holtest"

- Incluye anillos patrón de ajuste.
- Con cabezas intercambiables.
- Se suministra con certificado trazable.



468-973



Superficies de medición recubiertas de titanio para una mayor durabilidad

Métrica

Ref.	Rango de medida [mm]	Rangos individuales [mm]	Anillos de ajuste incluidos	Longitud de las alargaderas mm [mm]	Peso [g]	Precio [€]
468-971	6-12	6-8, 8-10, 10-12	ø8 mm (177-125) ø10 mm (177-126)	100	420	1680,00
468-972	12-20	12-16, 16-20	ø16 mm (177-177)	150	560	1470,00
468-973	20-50	20-25, 25-30, 30-40, 40-50	ø25 mm (177-139) ø40 mm (177-290)	150	1170	2438,00
468-974	50-100	50-63, 62-75, 75-88, 87-100	ø62 mm (177-314) ø87 mm (177-318)	150	2420	3488,00
468-975	100-200	100-125, 125-150, 150-175, 175-200	ø125 mm (177-298) ø175 mm (177-302)	150	3540	5043,00



156-101-10, 264-504-5D, 04AZB157

Funciones	Serie 468
Selector ZERO/ABS	●
Auto apagado (después de 20 min de último uso)	●
2 Preselección	●
Aviso de bajo voltaje	●
Bloqueo de función (bloqueo de teclado)	●
HOLD (retención de valor)	●
Salida de datos	●

Especificaciones

Precisión	6-20 mm : ±2 µm / 0,0001" 20-100 mm : ±3 µm / 0,00015" 100-200 mm : ±5 µm/0,00025" (excluyendo error de cuantificación) - El valor dado requiere contacto estrecho entre las superficies de medición.
Espigas de medición	Titanio recubierto de metal duro(6-12 mm). Titanio recubierto de acero templado(12-200 mm). Superficie:metal duro
Resolución	0,001 mm
Duración batería	Aprox. 1,2 años
Visualizador	LCD, altura de dígitos 7,5 mm
Entregado	Incluye caja, llave, 1 batería, anillo patrón, alargadera y certificado de inspección

Accesorios opcionales

Ref.	Descripción	Precio €
Cables		
05CZA662	Cable digimatic con botón Data (1 m)	75,00
05CZA663	Cable digimatic con botón Data (2 m)	85,00
06ADV380B	Cable de señal USB (2 m)	117,00
02AZD790B	Cable de señal U-Wave	97,00
156-101-10	Soporte para micrómetro de exteriores 100 mm	55,00
04AZB157	Soporte para micrómetro de exteriores	48,00
Alargadores		
952322	Alargadera 100mm para 6 - 12 mm	93,00
952621	Alargadera 150 mm for 12 - 20 mm	93,00
952622	Alargadera 150 mm for 20 - 50 mm	103,00
952623	Alargadera 150 mm for 50 - 300 mm	179,00

Piezas consumibles

Ref.	Descripción	Precio €
938882	Batería SR-44	6,00



04AZB157



Extension

Juegos completos Holtest Digimatic

Serie 468

Micrómetro de interiores de tres contactos "DIGIMATIC-Holtest"

- En juegos
- Se suministran con certificado trazable.
- Con cabezas de medición intercambiables.



Funciones	Serie 468
Selector ZERO/ABS	●
Auto apagado (después de 20 min de último uso)	●
2 Preselección	●
Aviso de bajo voltaje	●
Bloqueo de función (bloqueo de teclado)	●
HOLD (retención de valor)	●
Salida de datos	●

Especificaciones

Precisión	6-20 mm : $\pm 2 \mu\text{m} / 0,0001''$ 20-100 mm : $\pm 3 \mu\text{m} / 0,00015''$ (excluyendo error de cuantificación) - Los valores dados requieren un estrecho contacto de las superficies de medición.
Espigas de medición	Titanio recubierto de metal duro(6-12 mm). Titanio recubierto de acero templado(12-100 mm). Superficies metal duro
Resolución	0,001 mm
Duración batería	Aprox. 1,2 años
Visualizador	LCD, altura de dígitos 7,5 mm
Entregado	Incluye caja, llave, 1 batería, anillo patrón

Accesorios opcionales

Ref.	Descripción	Precio €
Cables		
05CZA662	Cable digimatic con botón Data (1 m)	75,00
05CZA663	Cable digimatic con botón Data (2 m)	85,00
06ADV380B	Cable de señal USB (2 m)	117,00
02AZD790B	Cable de señal U-Wave	97,00
04AZB157	Soporte para micrómetro de exteriores	48,00
156-101-10	Soporte para micrómetro de exteriores 100 mm	55,00
Alargadores		
952322	Alargadera 100mm para 6 - 12 mm	93,00
952621	Alargadera 150 mm for 12 - 20 mm	93,00
952622	Alargadera 150 mm for 20 - 50 mm	103,00
952623	Alargadera 150 mm for 50 - 300 mm	179,00

Piezas consumibles

Ref.	Descripción	Precio €
938882	Batería SR-44	6,00



04AZB157



Extension



468-983



Superficies de medición recubiertas de titanio para una mayor durabilidad

Métrica

Superficies de medición con recubrimiento de titanio. Cono y contactos de metal duro

Ref.	Rango de medida [mm]	Rangos individuales	Contiene aparato No.	Anillos de ajuste incluidos	Peso [g]	Precio [€]
468-981	6-12	6-8, 8-10, 10-12 mm	468-161 / 468-162 / 468-163	ø8 mm (177-125) ø10 mm (177-126)	1160	2648,00
468-982	12-25	12-16, 16-20, 20-25 mm	468-164 / 468-165 / 468-166	ø16 mm (177-177) ø20 mm (177-286)	1290	2942,00
468-983	25-50	25-30, 30-40, 40-50 mm	468-167 / 468-168 / 468-169	ø30 mm (177-288) ø40 mm (177-290)	1480	3100,00
468-984	50-75	50-63, 62-75 mm	468-170 / 468-171	ø62 mm (177-314)	1270	2438,00
468-985	75-100	75-88, 87-100 mm	468-172 / 468-173	ø87 mm (177-318)	1990	2710,00



Holtest métrico

Serie 368

Micrómetro analógico de interiores de tres contactos "Holtest"

No incluyen anillos patrón de puesta a cero.

Se suministran con certificado trazable.



Métrica

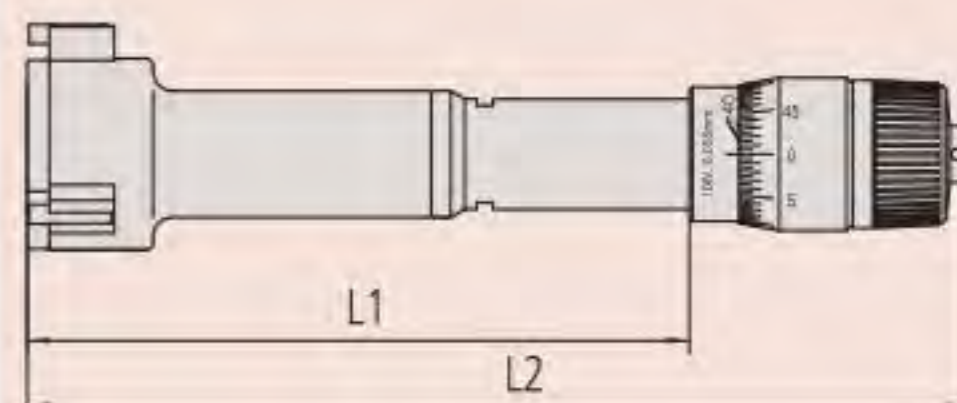
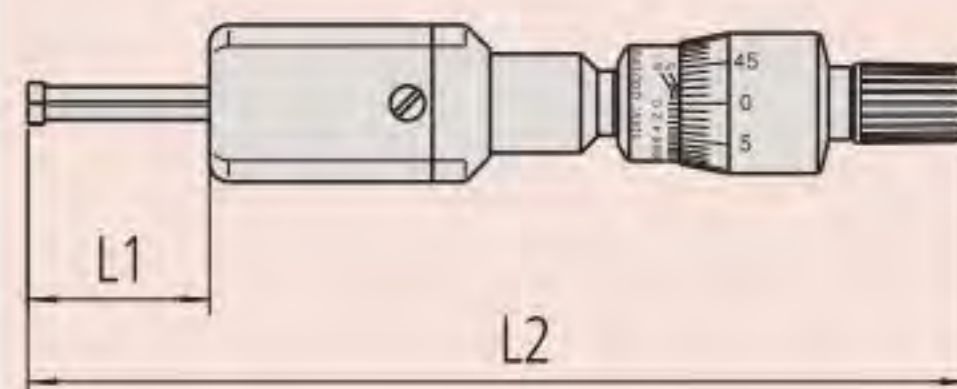
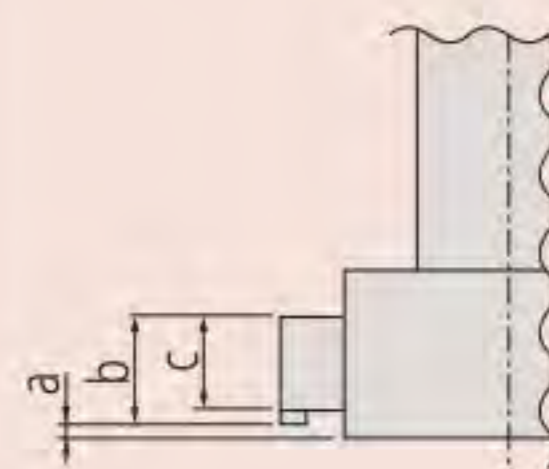
Ref.	Rango de medida [mm]	L1 [mm]	L2 [mm]	a [mm]	b [mm]	c [mm]	Peso [g]	Precio [€]
368-001	2-2,5	12	103,5-104			2	88	872,00
368-002	2,5-3	12	103,5-104			2	88	872,00
368-003	3-4	22	113-114			2	91	657,00
368-004	4-5	22	113-114			2	91	657,00
368-005	5-6	22	113-114			2	91	657,00
368-161	6-8	59	102-104	2		2,5	60	324,00
368-162	8-10	59	102-104	2		2,5	60	324,00
368-163	10-12	59	102-104	2		2,5	60	324,00
368-164	12-16	82	126-130	0,3	5,6	3,5	150	383,00
368-165	16-20	82	126-130	0,3	5,6	3,5	160	393,00
368-166	20-25	94	126-130	0,3	8,3	5,2	260	403,00
368-167	25-30	94	137-142	0,3	8,3	5,2	280	413,00
368-168	30-40	102	145-155	0,3	13	10	290	423,00
368-169	40-50	102	145-155	0,3	13	10	330	434,00
368-170	50-63	105	150-163	0,3	17	14	440	489,00
368-171	62-75	105	150-163	0,3	17	14	450	510,00
368-172	75-88	105	150-165	0,3	17	14	570	520,00
368-173	87-100	105	150-165	0,3	17	14	580	530,00
368-174	100-125	161	227-252	12,4	21	13,8	1030	794,00
368-175	125-150	161	227-252	12,4	21	13,8	1120	846,00
368-176	150-175	161	227-252	12,4	21	13,8	1210	887,00
368-177	175-200	161	227-252	12,4	21	13,8	1320	909,00
368-178	200-225	161	227-252	12,4	21	13,8	1430	982,00
368-179	225-250	161	227-252	12,4	21	13,8	1550	1009,00
368-180	250-275	161	227-252	12,4	21	13,8	1700	1051,00
368-181	275-300	161	227-252	12,4	21	13,8	1870	1158,00

Especificaciones

Precisión	2-20 mm : $\pm 2 \mu\text{m}$ 20-100 mm : $\pm 3 \mu\text{m}$ 100-300 mm : $\pm 5 \mu\text{m}$
Escala	Tambor y casquillo acabados en cromo satinado, Hasta 12 mm : $\varnothing 17 \text{ mm}$ Sobre 12 mm : $\varnothing 23 \text{ mm}$
Superficie de medición/ puntas	2 a 6 mm: Carburo 6 a 12 mm metal duro recubierto de titanio 12 a 300 mm: acero endurecido recubierto de titanio Cono: metal duro
Husillo de medición	Avance de husillo 0,5 mm
Graduación	hasta 12 mm: 0,001 mm por encima de 12 mm: 0,005 mm
Metodo de medición	2-6 mm : 2-puntos 6-300 mm : 3-puntos
Entregado	incluye caja, llave y certificado de inspección

Accesorios opcionales

Ref.	Descripción	Precio €
952621	Alargadera 150 mm for 12 - 20 mm	93,00
952622	Alargadera 150 mm for 20 - 50 mm	103,00
952623	Alargadera 150 mm for 50 - 300 mm	179,00
952322	Alargadera 100mm para 6 - 12 mm	93,00



Juegos Holtest

Serie 368

Juego de micrómetros de tres contactos y dos contactos:

- Juego completo para su empleo.
- Superficies de medida de carburo (rango 2-6mm)
- Espigas recubiertas de titanio (rango > 6mm) para una mayor durabilidad y resistencia al impacto.
- Con anillos patrón de ajuste y alargaderas, excepto en 368-906/07 en los que solo se incluyen los anillos.

Especificaciones

Precisión	2-20 mm : 2 μ m 20-100 mm : 3 μ m 100-300 mm : 5 μ m
Escala	Tambor y casquillo acabado en cromo satinado, Hasta 12 mm : ϕ 17 mm Sobre 12 mm : ϕ 23 mm
Graduación	0,001 mm. 0,005 mm (modelos sobre 12 mm)
Metodo de medición	2-6 mm 2-puntos 6-200 mm 3-puntos
Entregado	incluye caja, llave, anillo de ajuste, certificado de inspección



368-906



368-907



368-911



368-912



368-913



368-914



368-915

Métrica

Ref.	Rango de medida [mm]	Rangos individuales	Contiene aparato No.	Anillos de ajuste incluidos	Alargadera	Peso [g]	Precio [€]
368-906	2-3	2-2,5, 2,5-3 mm	368-001 / 368-002	ϕ 2,5 mm (177-208)		310	1734,00
368-907	3-6	3-4, 4-5, 5-6 mm	368-003 / 368-004 / 368-005	ϕ 4 mm (177-204) ϕ 5 mm (177-205)		505	1989,00
368-911	6-12	6-8, 8-10, 10-12 mm	368-161 / 368-162 / 368-163	ϕ 8 mm (177-125) ϕ 10 mm (177-126)	952322	180	862,00
368-912	12-20	12-16, 16-20 mm	368-164 / 368-165	ϕ 16 mm (177-177)	952621	280	745,00
368-913	20-50	20-25, 25-30, 30-40, 40-50 mm	368-166 / 368-167 / 368-168 / 368-169	ϕ 25 mm (177-139) ϕ 40 mm (177-290)	952622	960	1709,00
368-914	50-100	50-63, 62-75, 75-88, 87-100 mm	368-170 / 368-171 / 368-172 / 368-173	ϕ 62 mm (177-314) ϕ 87 mm (177-318)	952623	2030	2009,00
368-915	100-200	100-125, 125-150, 150-175, 175-200 mm	368-174 / 368-175 / 368-176 / 368-177	ϕ 125 mm (177-298) ϕ 175 mm (177-302)	952623	4680	4095,00



Holtest económico

Serie 368

- * Modelos económicos
- * No incluyen anillos patrón ni alargaderas
- * Con certificado trazable



Métrica

Ref.	Rango de medida [mm]	L [mm]	a [mm]	b [mm]	Peso [g]	Precio [€]
368-764	12-16	82	2,6	3,5	150	314,00
368-765	16-20	82	2,6	3,5	150	317,00
368-766	20-25	94	3,4	5,2	260	320,00
368-767	25-30	94	3,4	5,2	280	342,00
368-768	30-40	102	3,4	10	290	378,00
368-769	40-50	102	3,4	10	330	384,00
368-770	50-63	105	3,4	14	440	425,00
368-771	62-75	105	3,4	14	450	436,00
368-772	75-88	105	3,4	14	560	447,00
368-773	87-100	105	3,4	14	570	473,00
368-774	100-125	161	19,6	13,8	1020	735,00
368-775	125-150	161	19,6	13,8	1110	788,00
368-776	150-175	161	19,6	13,8	1200	867,00
368-777	175-200	161	19,6	13,8	1300	877,00
368-778	200-225	161	19,6	13,8	1420	924,00
368-779	225-250	161	19,6	13,8	1540	935,00
368-780	250-275	161	19,6	13,8	1690	982,00
368-781	275-300	161	19,6	13,8	1860	1107,00

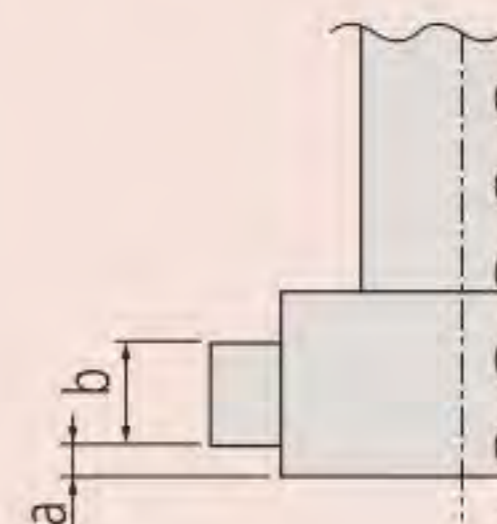


Especificaciones

Precisión	12-20 mm : $\pm 2 \mu\text{m}$ 20-100 mm : $\pm 3 \mu\text{m}$ 100-300 mm : $\pm 5 \mu\text{m}$
Escala	Tambor y casquillo acabados en cromo satinado, Hasta 12 mm : $\varnothing 17 \text{ mm}$ Sobre 12 mm : $\varnothing 23 \text{ mm}$
Superficies de medición	acero templado Cono: acero templado
Husillo de medición	Avance de husillo 0,5 mm
Graduación	0,005 mm
Metodo de medición	3 puntos
Entregado	Incluye stuche, llave, certificado de inspección

Accesorios opcionales

Ref.	Descripción	Precio €
952621	Alargadera 150 mm for 12 - 20 mm	93,00
952622	Alargadera 150 mm for 20 - 50 mm	103,00
952623	Alargadera 150 mm for 50 - 300 mm	179,00



Juegos Holtest Económicos

Serie 368

Juegos de micrómetros de interiores analógicos de tres contactos "Holtest"

- Incluyen anillos patrón y alargadera.
- Se suministran con certificado trazable.



Especificaciones

Precisión	12-20 mm : $\pm 2 \mu\text{m}$ 20-100 mm : $\pm 3 \mu\text{m}$ 100-300 mm : $\pm 5 \mu\text{m}$
Escala	Tambor y casquillo acabado en cromo satinado, Hasta 12 mm : $\text{Ø}17 \text{ mm}$ Sobre 12 mm : $\text{Ø}23 \text{ mm}$
Graduación	hasta 12 mm: 0,001 mm a partir de 12 mm: 0,005 mm
Entregado	Incluye caja, llave, anillo patrón, alargadera y certificado de inspección

Accesorios opcionales

Ref.	Descripción	Precio €
952621	Alargadera 150 mm for 12 - 20 mm	93,00
952622	Alargadera 150 mm for 20 - 50 mm	103,00
952623	Alargadera 150 mm for 50 - 300 mm	179,00



Alargadera



368-991



368-992



368-993



368-994

Métrica

Ref.	Rango de medida [mm]	Rangos individuales	Contiene aparato No.	Anillos de ajuste incluidos	Alargadera	Peso [g]	Precio [€]
368-991	12-20	12-16, 16-20 mm	368-764 / 368-765	$\text{Ø}16 \text{ mm}$ (177-177)	952621	310	662,00
368-992	20-50	20-25, 25-30, 30-40, 40-50 mm	368-766 / 368-767 368-768 / 368-769	$\text{Ø}25 \text{ mm}$ (177-139) $\text{Ø}40 \text{ mm}$ (177-290)	952622	1160	1591,00
368-993	50-100	50-63, 62-75, 75-88, 87-100 mm	368-770 / 368-771 / 368-772 / 368-773	$\text{Ø}62 \text{ mm}$ (177-314) $\text{Ø}87 \text{ mm}$ (177-318)	952623	2020	1933,00
368-994	100-200	100-125, 125-150, 150-175, 175-200 mm	368-774 / 368-775 / 368-776 / 368-777	$\text{Ø}125 \text{ mm}$ (177-298) $\text{Ø}175 \text{ mm}$ (177-302)	952623	4630	3866,00



ABSOLUTE Borematic

Serie 568

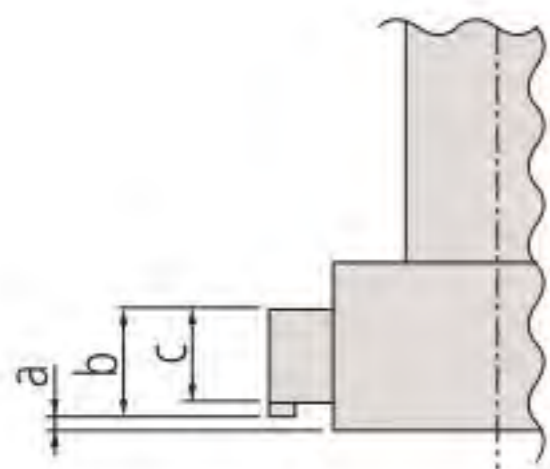
Medidor de interiores de tres puntos Absolute Digimatic que ofrece estas ventajas:

- Permiten al operador hacer mediciones más fáciles y rápidas.
- Contactos recubiertos de Titanio para mayor resistencia y durabilidad.
- Gran display LCD con dígitos de 11mm.
- Pantalla con capacidad de rotación en 330° en cualquier ángulo.
- Aptos para realizar juicios de tolerancias.
- El micrómetro se autocentra en el agujero con un solo golpe de palanca.



Métrica

Ref.	Rango de medida [mm]	L [mm]	a [mm]	b [mm]	c [mm]	Peso [g]	Precio [€]
568-361	6-8	83	2		2,5	480	1148,00
568-362	8-10	83	2		2,5	485	1148,00
568-363	10-12	83	2		2,5	485	1148,00
568-364	12-16	53	0,3	5,6	3,5	475	1173,00
568-365	16-20	53	0,3	5,6	3,5	480	1173,00
568-366	20-25	59,3	0,3	8,3	5,2	540	1250,00
568-367	25-30	59,3	0,3	8,3	5,2	555	1250,00
568-368	30-40	67,3	0,3	8,3	5,2	565	1357,00
568-369	40-50	67,3	0,3	13	10	610	1357,00
568-370	50-63	75,4	0,3	17	14	730	1418,00
568-371	62-75	75,4	0,3	17	14	740	1448,00
568-372	75-88	75,4	0,3	17	14	790	1494,00
568-373	87-100	75,4	0,3	17	14	800	1494,00
568-374	100-113	75,4	0,3	17	14	900	1581,00
568-375	112-125	75,4	0,3	17	14	910	1607,00



ABSOLUTE®



Funciones	Serie 568
Selector ZERO/ABS	●
Valoración GO/+NG	●
ON/OFF	●
DATA/HOLD	●
2 Preselección	●
Bloqueo de función (bloqueo de teclado)	●
Salida de datos	●

Especificaciones

Precisión	6-20 mm : ±5 µm 20-125 mm : ±6 µm (excluyendo error de cuantificación)
Espigas de medición	Titanio recubierto de metal duro(6-12 mm). Titanio recubierto de acero templado(12-125 mm).
Resolución	0,001 mm
Duración batería	aprox. 5000 horas
Visualizador	LCD, altura de dígitos 11 mm
Entregado	Incluye estuche, llave, 1 batería, certificado de inspección

Accesorios opcionales

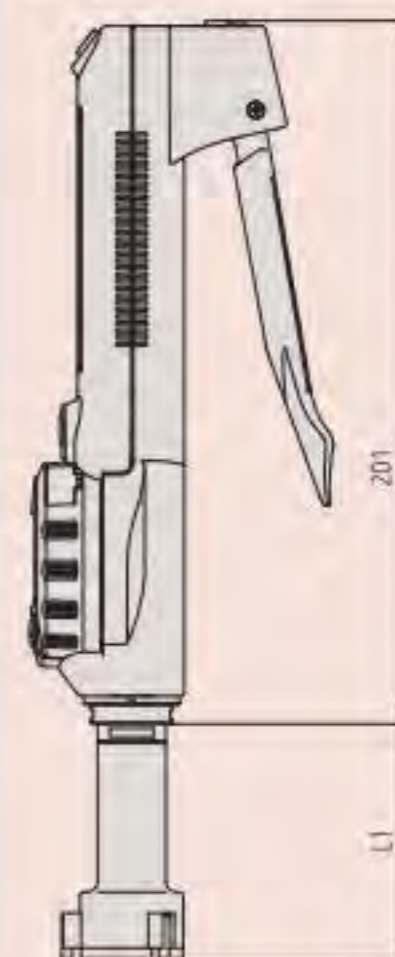
Ref.	Descripción	Precio €
905338	Cable Digimatic (1m)	29,00
905409	Cable Digimatic (2 m)	35,00
02AZD790F	Cable SPC para U-WAVE	87,00
06ADV380F	Cable salida datos USB (2 m)	102,00
Alargadores		
952621	Alargadera 150 mm for 12 - 20 mm	93,00
952622	Alargadera 150 mm for 20 - 50 mm	103,00
952623	Alargadera 150 mm for 50 - 300 mm	179,00
952322	Alargadera 100mm para 6 - 12 mm	93,00

Piezas consumibles

Ref.	Descripción	Precio €
938882	Batería SR-44	6,00



Superficie de contactos recubiertos de Titanio de alta durabilidad



ABSOLUTE Borematic

ABSOLUTE®



Serie 568

Medidor DIGIMATIC de agujeros en tres puntos.

Cada juego incluye un visualizador y las cabezas intercambiables de medición de la medida correspondiente.

El Absolute Borematic ofrece estas ventajas:

- Medición rápida y sencilla con gran repetibilidad.
- Los contactos recubiertos de Titanio le aportarán mayor durabilidad y resistencia al impacto.
- Gran pantalla LCD con dígitos de altura 11mm para una lectura cómoda.
- Su visor rotará 330° para adecuarlo al sentido de medición y posición de lectura.
- Valoración de tolerancias \pm GO/NG.
- Con bloqueo de teclado que permite el uso a personas no autorizadas.

Funciones	Serie 568
Selector ZERO/ABS	●
Valoración GO/+NG	●
ON/OFF	●
DATA/HOLD	●
2 Preselección	●
Bloqueo de función (bloqueo de teclado)	●
Salida de datos	●

Especificaciones

Precisión	6-20 mm: $\pm 5 \mu\text{m}$ 20-125 mm: $\pm 6 \mu\text{m}$ (excluyendo error de cuantificación)
Espigas de medición	Titanio recubierto de metal duro(6-12 mm). Titanio recubierto de acero templado(12-125 mm).
Resolución	0,001 mm
Duración batería	aprox. 5000 horas
Visualizador	LCD, altura de dígitos 11 mm
Entregado	Incluye estuche, llave, 1 batería, anillo de ajuste, certificado de inspección

Accesorios opcionales

Ref.	Descripción	Precio €
905338	Cable Digimatic (1m)	29,00
905409	Cable Digimatic (2 m)	35,00
02AZD790F	Cable SPC para U-WAVE	87,00
06ADV380F	Cable salida datos USB (2 m)	102,00
Alargadores		
952322	Alargadera 100mm para 6 - 12 mm	93,00
952621	Alargadera 150 mm for 12 - 20 mm	93,00
952622	Alargadera 150 mm for 20 - 50 mm	103,00
952623	Alargadera 150 mm for 50 - 300 mm	179,00

Piezas consumibles

Ref.	Descripción	Precio €
938882	Batería SR-44	6,00



Superficies de contactos recubiertos de Titanio de alta durabilidad



568-924



568-926

Métrica

Ref.	Rango de medida [mm]	Rangos individuales	Anillos de ajuste incluidos	Peso [g]	Precio [€]
568-924	6-12	6-8 mm 8-10 mm 10-12 mm	Ø8 mm (177-125) Ø10 mm (177-126)	530	1663,00
568-925	12-25	12-16 mm 16-20 mm 20-25 mm	Ø16 mm (177-177) Ø20 mm (177-286)	690	1785,00
568-926	25-50	25-30 mm 30-40 mm 40-50 mm	Ø30 mm (177-288) Ø40 mm (177-290)	930	2101,00
568-927	50-100	50-63 mm 62-75 mm 75-88 mm 87-100 mm	Ø62 mm (177-314) Ø87 mm (177-318)	1850	3570,00



ABSOLUTE Borematic

Serie 568

Medidor de tres contactos Digimatic de acción rápida.

Cada juego incluye el visor y los juegos de cabezas para cada rango de medidas.

Ventajas del Absolute Borematic:

- Permite una medición rápida y simple.
- Los cilindros de contacto recubiertos de titanio proporcionan una excelente durabilidad y resistencia al impacto.
- Visualizador LCD con grandes dígitos de 11mm para una fácil lectura.
- Pantalla con posibilidad de giro de 330° para adaptarla a la posición de medida.
- Valorador de tolerancias GO/NG.
- Con función de bloqueo para protegerlo ante personas no autorizadas.



568-959

Métrica

Ref.	Rango de medida [mm]	Rangos individuales	Anillos de ajuste incluidos	Peso [g]	Precio [€]
568-955	6-12	6-8 mm 8-10 mm 10-12 mm	Ø8 mm (177-125) Ø10 mm (177-126)	1450	3570,00
568-956	12-25	12-16 mm 16-20 mm 20-25 mm	Ø16 mm (177-177) Ø20 mm (177-286)	1520	3754,00
568-957	25-50	25-30 mm 30-40 mm 40-50 mm	Ø30 mm (177-288) Ø40 mm (177-290)	1750	4141,00
568-958	50-75	50-63 mm 62-75 mm	Ø62 mm (177-314)	1490	2984,00
568-959	75-100	75-88 mm 87-100 mm	Ø87 mm (177-318)	1610	3315,00

ABSOLUTE



Funciones	Serie 568
Selector ZERO/ABS	●
Valoración GO/+NG	●
ON/OFF	●
DATA/HOLD	●
2 Preselección	●
Bloqueo de función (bloqueo de teclado)	●
Salida de datos	●

Especificaciones

Precisión	6-20 mm : ±5 µm 20-125 mm : ±6 µm (excluyendo error de cuantificación)
Espigas de medición	Titanio recubierto de metal duro(6-12 mm). Titanio recubierto de acero templado(12-125 mm).
Resolución	0,001 mm
Duración batería	aprox. 5000 horas
Visualizador	LCD, altura de dígitos 11 mm
Entregado	Incluye estuche, llave, 1 batería, anillo de ajuste, certificado de inspección

Accesorios opcionales

Ref.	Descripción	Precio €
905338	Cable Digimatic (1m)	29,00
905409	Cable Digimatic (2 m)	35,00
02AZD790F	Cable SPC para U-WAVE	87,00
06ADV380F	Cable salida datos USB (2 m)	102,00

Alargadores

952322	Alargadera 100mm para 6 - 12 mm	93,00
952621	Alargadera 150 mm for 12 - 20 mm	93,00
952622	Alargadera 150 mm for 20 - 50 mm	103,00
952623	Alargadera 150 mm for 50 - 300 mm	179,00

Piezas consumibles

Ref.	Descripción	Precio €
938882	Batería SR-44	6,00



Superficies de contactos recubiertos de Titanio de alta durabilidad

Cabezas de medición para Borematic

- 1: Cabezal de medición
- 2: Adaptador
- 3: Unidad de visualización Borematic

Serie 568



Métrica Display unit Borematic

Ref.	Precio [€]
568-014	1009,00

Métrica Cabezas de medición

Ref.	Rango de medida [mm]	Precio [€]
04AZB136	6-8	273,00
04AZB137	8-10	273,00
04AZB138	10-12	273,00
04AZA719	12-16	242,00
04AZA720	16-20	242,00
04AZA728	20-25	263,00
04AZA729	25-30	263,00
04AZA737	30-40	284,00
04AZA738	40-50	284,00
04AZA750	50-63	325,00
04AZA751	62-75	337,00
04AZA752	75-88	347,00
04AZA753	87-100	378,00
04AZA941	100-113	683,00
04AZA942	112-125	683,00

Adapter

Ref.	Rango de medida [mm]	Precio [€]
954595	6-12	126,00
216556	12-20	30,00
216557	20-50	30,00
216558	50-125	30,00

Nota : Estos adaptadores son necesarios adaptar los cabezales de la medición a la unidad de visualización BOREMATIC.

Micrómetros digitales de interiores de 2 contactos

Serie 345

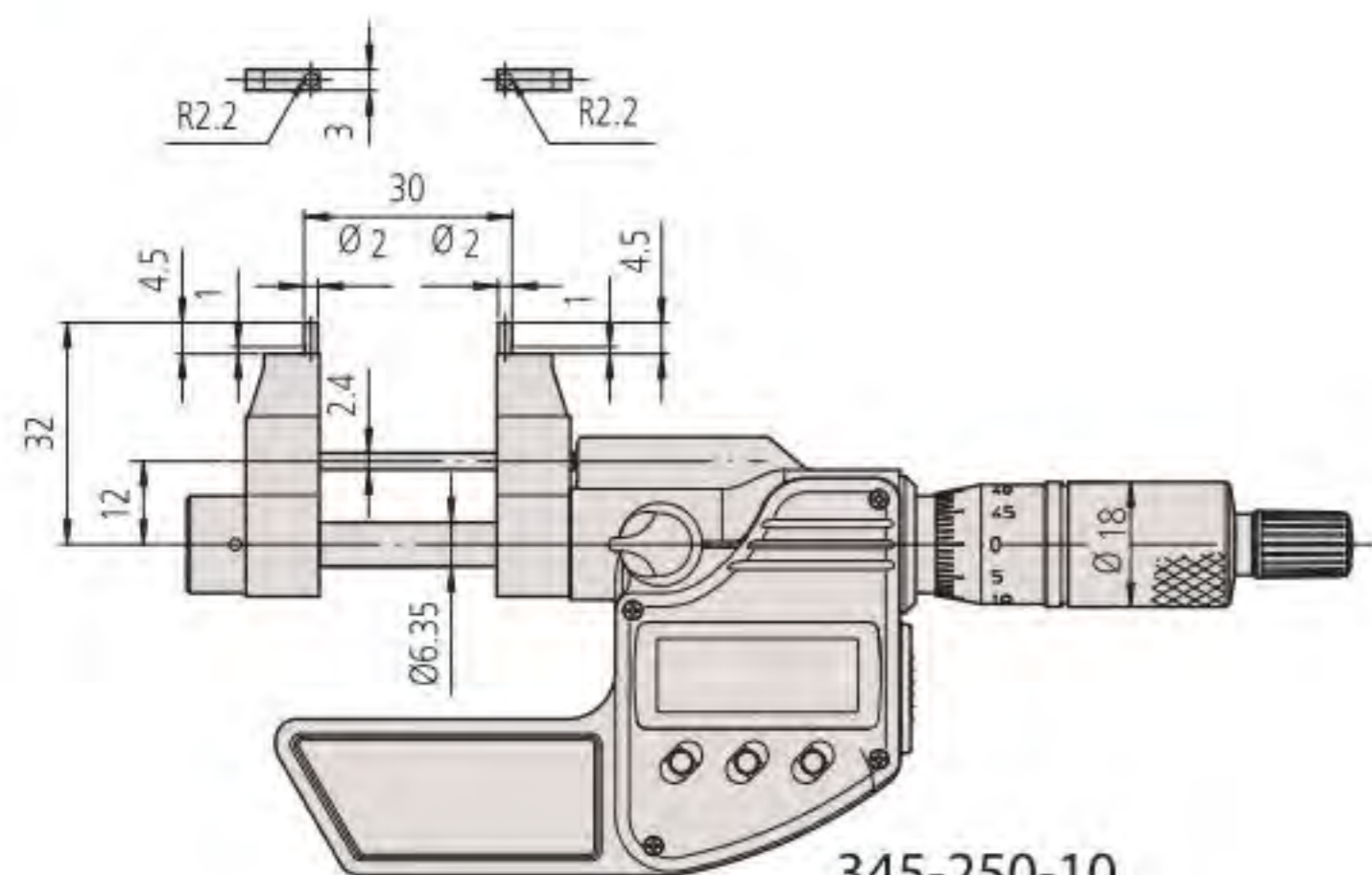
- Superficies de medición de metal duro, con acabado micro lapeado.



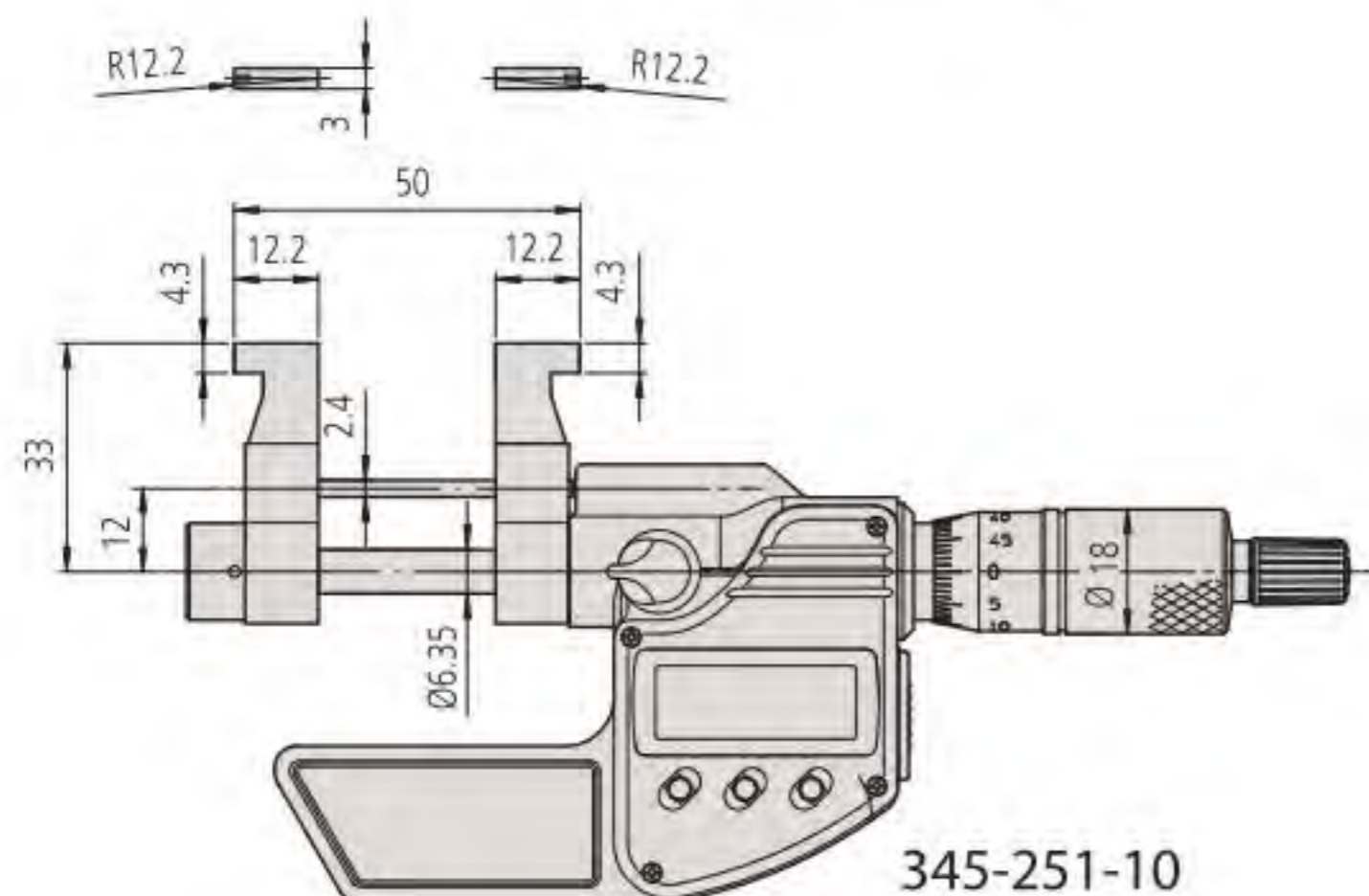
345-250-10

Métrica

Ref.	Rango de medida [mm]	Precisión [μm]	Peso [g]	Precio [€]
345-250-10	5-30	± 5	305	730,00
345-251-10	25-50	± 6	310	767,00



345-250-10



345-251-10

Funciones	Serie 345
Auto apagado (después de 20 min de ultimo uso)	●
Función DATA/HOLD (transmisión/retención de valor)	●
2 Preselección	●
Aviso de bajo voltaje	●
Bloqueo de función (bloqueo de teclado)	●
Salida de datos	●

Especificaciones

Precisión	Referirse al listado de especificaciones (exceptuando error de cuantificación)
Escala	Tambor y casquillo acabados en cromo satinado, \varnothing 18 mm
Superficies de medición	Contactos de metal duro
Husillo de medición	Con bloqueo de husillo, paso de avance 0,5 mm
Presión de medida (N)	1-6 N
Resolución	0,001 mm
Entregado	Incluye caja, llave, 1 batería

Accesorios opcionales

Ref.	Descripción	Precio €
05CZA662	Cable digimatic con botón Data (1 m)	75,00
05CZA663	Cable digimatic con botón Data (2 m)	85,00
06ADV380B	Cable de señal USB (2 m)	117,00
02AZD790B	Cable de señal U-Wave	97,00

Piezas consumibles

Ref.	Descripción	Precio €
938882	Batería SR-44	6,00

Micrómetro de interiores de 2 contactos analógico

Serie 145

El calibre de bocas para interiores le ofrece estas ventajas:

- Superficies de medición de metal duro, con acabado micro lapeado.
- Se empleará un patrón de interior conocido para reglar el micrómetro.



145-185



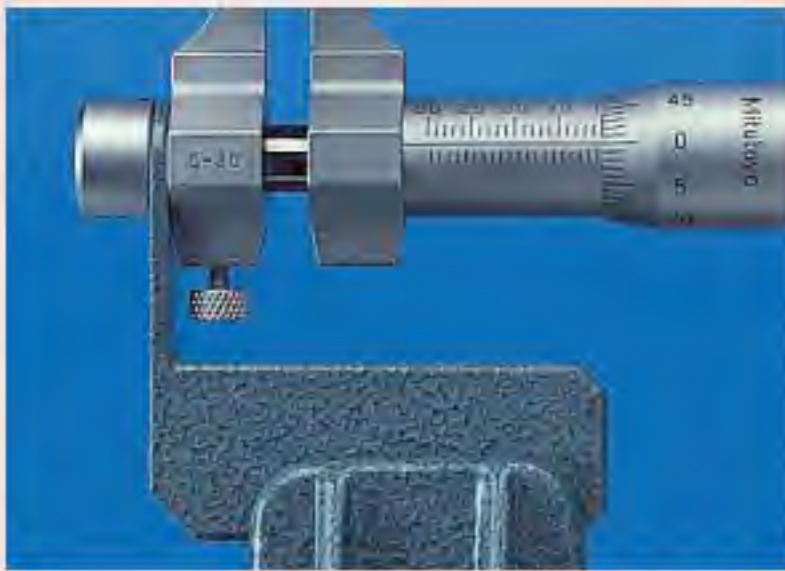
145-187

Especificaciones

Precisión	Ver lista de especificaciones
Escala	Tambor y casquillo acabados en cromo satinado, \varnothing 18 mm
Superficies de medición	Contactos de metal duro
Husillo de medición	Avance husillo 0,5 mm, con bloqueo de husillo
Graduación	0,01 mm
Presión de medida (N)	1-6 N
Entregado	incluye caja, llave

Accesorios opcionales

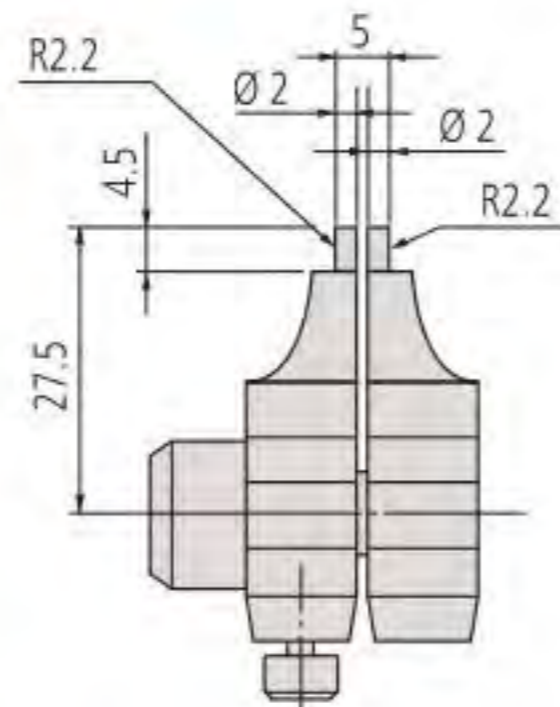
Ref.	Descripción
300400	Soporte
300401	Tapa



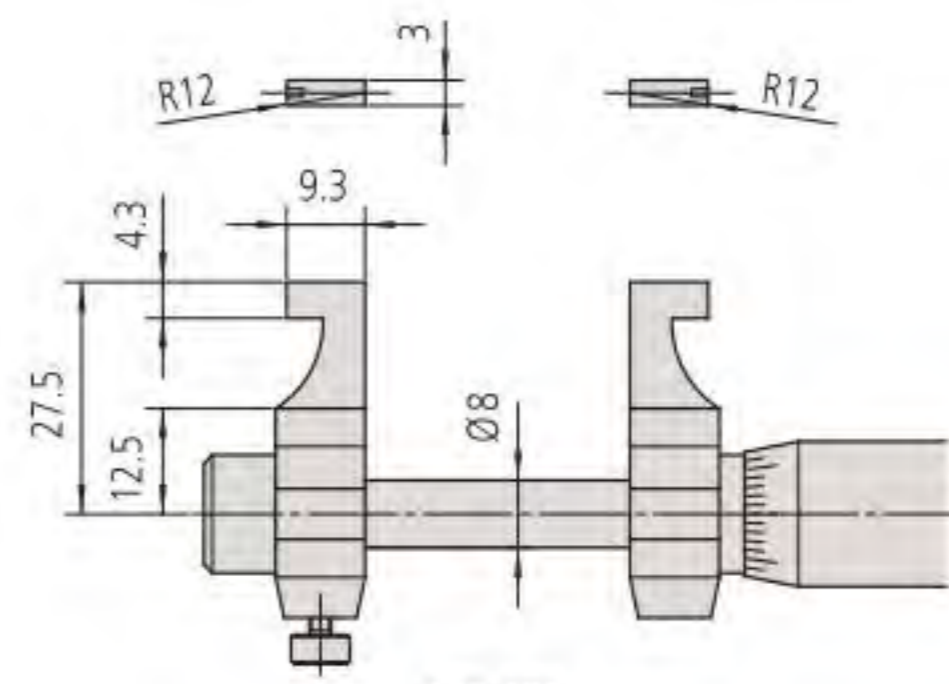
Soporte y cubierta para :
145-185, 145-186, 145-193, 145-194

Métrica

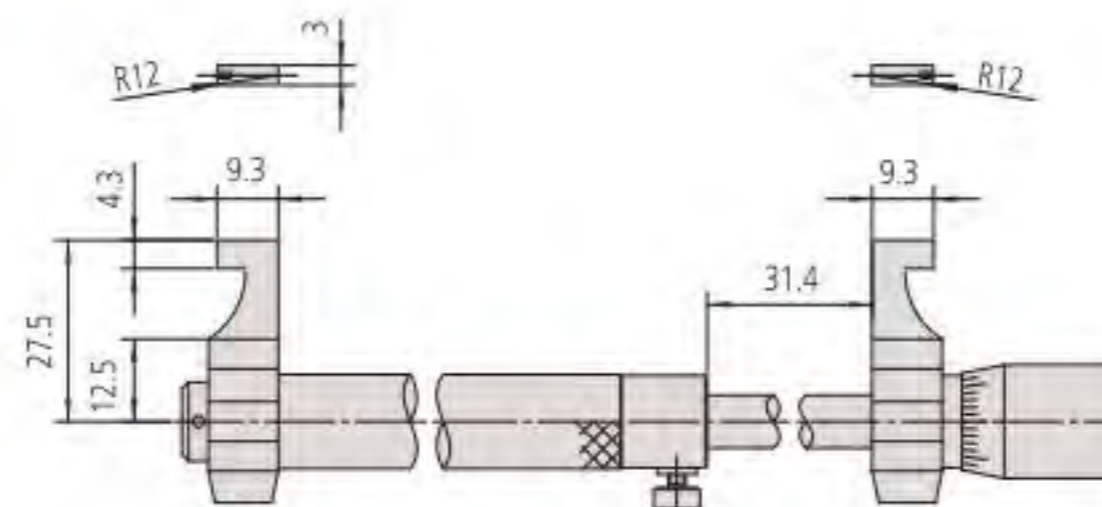
Ref.	Rango de medida [mm]	Precisión [μ m]	Peso [g]	Precio [€]
145-185	5-30	± 5	130	232,00
145-186	25-50	± 6	140	269,00
145-187	50-75	± 7	160	279,00
145-188	75-100	± 8	180	320,00
145-189	100-125	± 9	210	431,00
145-190	125-150	± 9	230	486,00
145-191	150-175	± 10	250	509,00
145-192	175-200	± 10	270	541,00
145-217	200-225	± 11	310	607,00
145-218	225-250	± 11	330	652,00
145-219	250-275	± 12	350	706,00
145-220	275-300	± 12	370	762,00



145-185



145-186



50mm ó más

Micrómetro de interiores de 2 contactos analógico

Serie 133

Micrómetro de interiores tubular
diseño ligero debido a la construcción tubular.



133-149

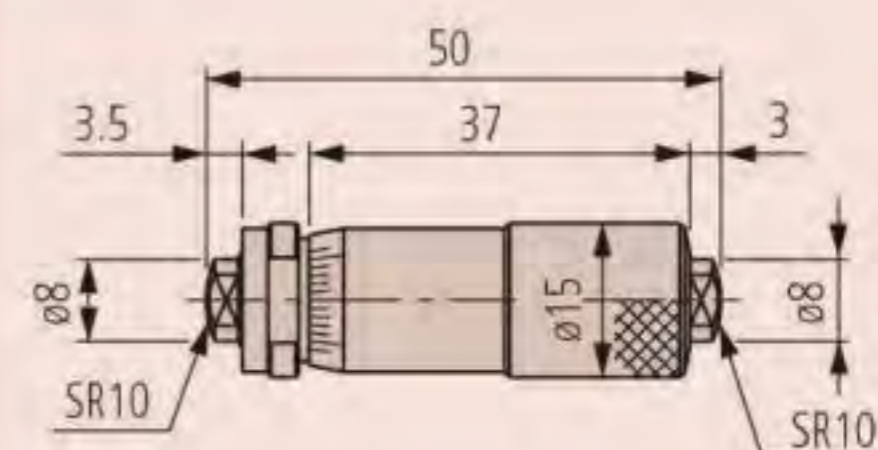
Métrica

Ref.	Rango de medida [mm]	Precisión [μm]	L [mm]	a [mm]	b [mm]	Peso [g]	Precio [€]
133-143	50-75	±3				50	123,00
133-144	75-100	±4				75	128,00
133-145	100-125	±5	100	5	3	130	134,00
133-146	125-150	±5	125	5	3	160	138,00
133-147	150-175	±5	150	18	15	170	142,00
133-148	175-200	±5	175	18	15	180	154,00
133-149	200-225	±5	200	18	15	200	161,00
133-150	225-250	±6	225	18	15	210	166,00
133-151	250-275	±6	250	18	15	235	174,00
133-152	275-300	±6	275	18	15	245	188,00
133-153	300-325	±7	300	18	15	265	196,00
133-154	325-350	±7	325	18	15	285	199,00
133-155	350-375	±7	350	18	15	300	202,00
133-156	375-400	±8	375	18	15	315	205,00
133-157	400-425	±8	400	18	15	330	208,00
133-158	425-450	±8	425	18	15	340	213,00
133-159	450-475	±9	450	18	15	360	216,00
133-160	475-500	±9	475	18	15	370	219,00
133-161	500-525	±9	500	18	15	390	222,00
133-162	525-550	±10	525	18	15	400	227,00
133-163	550-575	±10	550	18	15	410	232,00
133-164	575-600	±10	575	18	15	415	237,00
133-165	600-625	±11	600	18	15	430	241,00
133-166	625-650	±11	625	18	15	450	245,00
133-167	650-675	±11	650	18	15	470	250,00
133-168	675-700	±12	675	18	15	480	254,00
133-169	700-725	±12	700	18	15	500	259,00
133-170	725-750	±12	725	18	15	510	263,00
133-171	750-775	±13	750	18	15	520	266,00
133-172	775-800	±13	775	18	15	540	270,00
133-173	800-825	±13	800	18	15	555	273,00
133-174	825-850	±14	825	18	15	570	276,00
133-175	850-875	±14	850	18	15	590	283,00
133-176	875-900	±14	875	18	15	600	287,00
133-177	900-925	±15	900	18	15	620	293,00
133-178	925-950	±15	925	18	15	630	298,00
133-179	950-975	±15	950	18	15	650	304,00
133-180	975-1000	±16	975	18	15	670	309,00

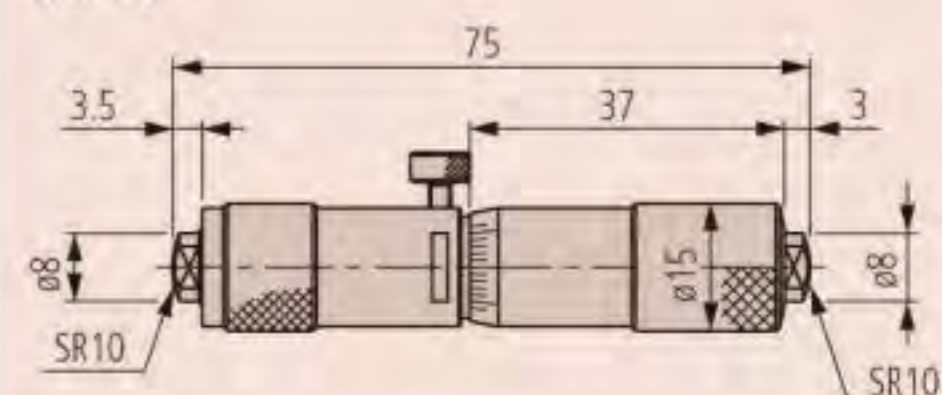


Especificaciones

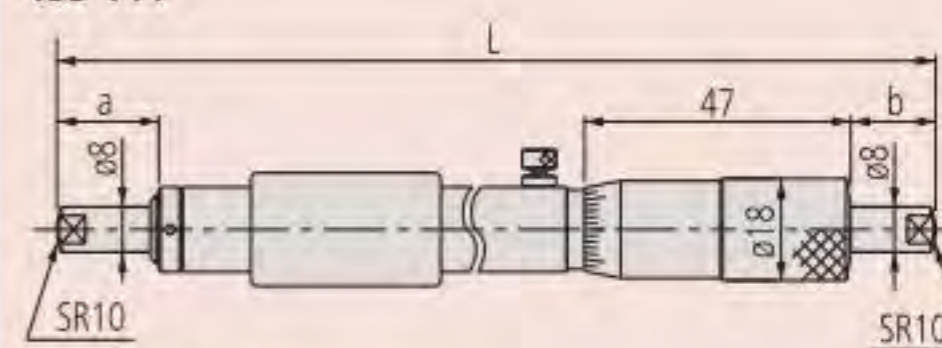
Precisión	Consulte la lista de especificaciones
Escala	Tambor y casquillo acabados en cromo satinado, ø 18 mm
Superficies de medición	Contactos de metal duro, corona lapeada
Husillo de medición	Avance husillo 0,5 mm, Ø, con bloqueo de husillo
Graduación	0,01mm
Entregado	Incluye caja, aislamiento (desde 100 mm), llave



133-143



133-144



100-1000 mm

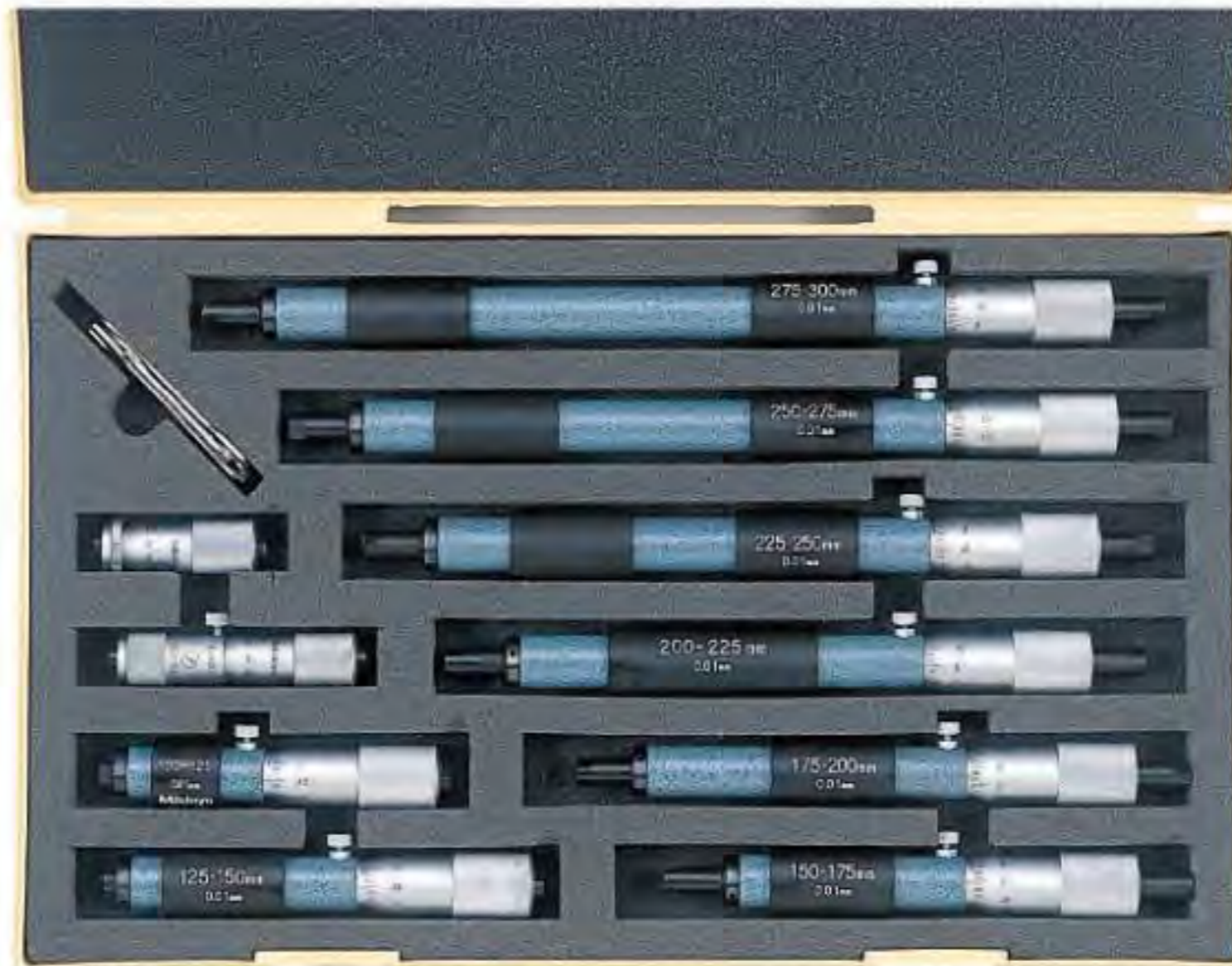
Micrómetro de interiores de 2 contactos analógico

Serie 133

Micrómetro de interiores tubular
diseño ligero debido a la construcción tubular.

Especificaciones

Escala	Tambor y casquillo acabados en cromo satinado, ø 18 mm
Superficies de medición	Contactos de metal duro, corona lapeada
Husillo de medición	Avance de husillo 0,5 mm con bloqueo de husillo
Graduación	0,01mm
Entregado	Incluye caja, aislamiento (desde 100 mm), llave



133-902

Métrica

Juego de micrómetros

Ref.	Rango de medida [mm]	Contiene aparato No.	Peso [g]	Precio [€]
133-901	50-150	133-143, 133-144, 133-145, 133-146	415	504,00
133-902	50-300	133-143, 133-144, 133-145, 133-146 133-147, 133-148, 133-149, 133-150, 133-151, 133-152	1655	1448,00



Micrómetros tubulares de interiores con extensiones

Serie 137

Micrómetro de interiores con extensiones



137-205



137-011

Métrica

Con contactos de medida de metal duro

Ref.	Rango de medida [mm]	Extensiones	Peso [g]	Precio [€]
137-206	50-150	3 (13, 25, 50 mm)	145	279,00
137-207	50-300	5 (13, 25, 50 (2 pcs.), 100 mm)	305	395,00
137-208	50-500	6 (13, 25, 50 (2 uds.), 100, 200 mm)	460	544,00
137-209	50-1000	8 (13, 25, 50 (2 uds.), 100, 200 (2 uds.), 300 mm)	845	681,00
137-210	50-1500	10 (13, 25, 50 (2 pcs.) 100, 200 (3 pcs.), 300 mm (2 pcs.))	1225	865,00

Métrica

Con contactos de medida de metal duro

Ref.	Rango de medida [mm]	Extensiones	Peso [g]	Precio [€]
137-201	50-150	3 (13, 25, 50 mm)	145	217,00
137-202	50-300	5 (13, 25, 50 (2 pcs.), 100 mm)	305	310,00
137-203	50-500	6 (13, 25, 50 (2 uds.), 100, 200 mm)	460	424,00
137-204	50-1000	8 (13, 25, 50 (2 uds.), 100, 200 (2 uds.), 300 mm)	845	563,00
137-205	50-1500	10 (13, 25, 50 (2 pcs.), 100, 200 (3 pcs.), 300 mm (2 pcs.))	1225	737,00



Especificaciones

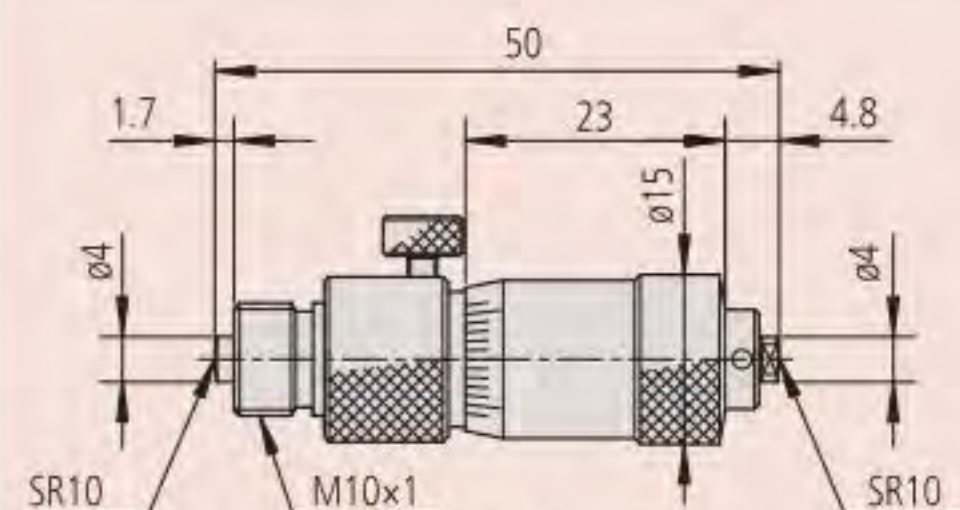
Precisión	$\pm(3+n+L/50) \mu\text{m}$ n = Número de extensiones, L = Máxima longitud de medida (mm)
Escala	Tambor y casquillo acabados en cromo satinado, Ø 15 mm
Husillo de medición	Avance de husillo 0,5 mm
Plataforma de medición	13 mm
Extensión	Ø12,5 mm
Graduación	0,01 mm
Entregado	Incluye caja, llave, extensiones, cabezal de micrómetro

Accesorios opcionales

Ref.	Descripción	Precio €
137-011	Micrómetro de interiores	139,00
137-013	Micrómetro de interiores con contactos en metal duro	175,00

Piezas consumibles

Ref.	Descripción	Precio €
980505	Alargadera 13 mm (métrico/templado)	13,00
980507	Alargadera 25 mm (métrico/templado)	21,00
980509	Alargadera 50 mm (métrico/templado)	32,00
980511	Alargadera 100mm (métrico/templado)	38,00
980515	Alargadera 200 mm (métrico/templado)	43,00
980517	Alargadera 300 mm (métrico/templado)	48,00
980521	Alargadera 25 mm (métrico/metal duro)	27,00
980523	Alargadera 50 mm (métrico/metal duro)	32,00
980525	Alargadera 100mm (métrico/metal duro)	43,00
980529	Alargadera 200 mm (métrico/metal duro)	53,00
980531	Alargadera 300 mm (métrico/metal duro)	58,00



Cabeza micrométrica para serie 137

Micrómetros tubulares de interiores con extensiones

Serie 139

Micrómetro de interiores con extensiones tubulares.

Ventajas:

- Extensiones intercambiables con diseño tubular.
- Caras de medición en carburo.



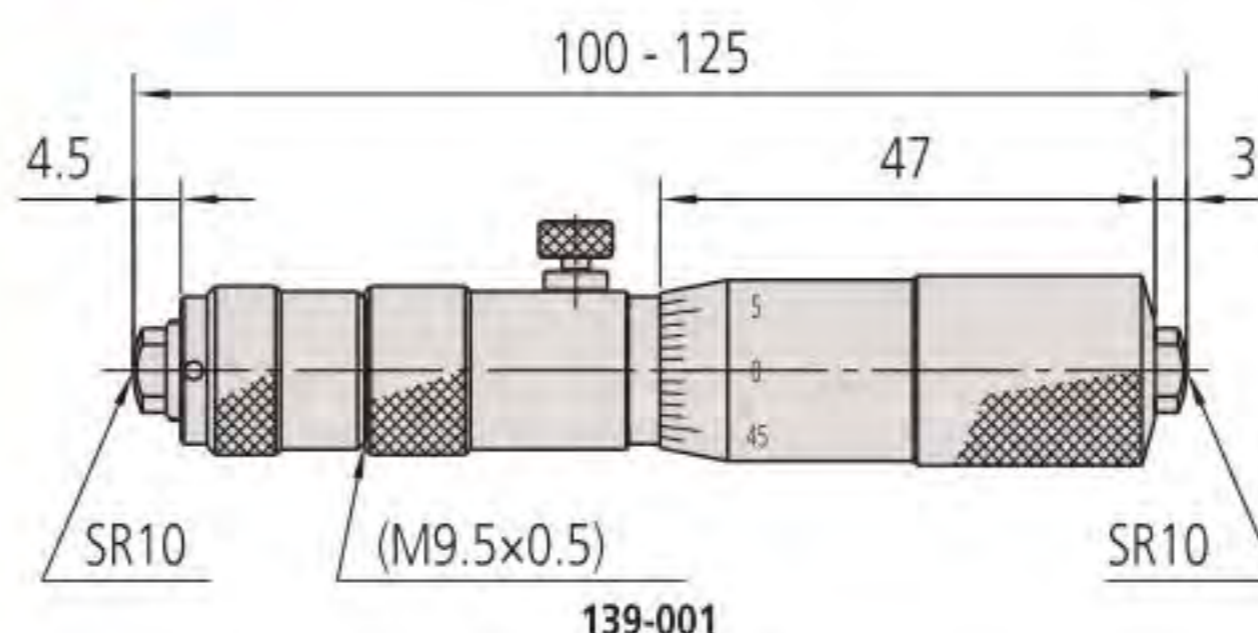
139-177



139-001

Métrica

Ref.	Rango de medida [mm]	Extensiones	Peso [g]	Precio [€]
139-173	100-500	4 (25, 50, 100, 200 mm)	490	605,00
139-174	100-900	5 (25, 50, 100, 200, 400 mm)	790	725,00
139-175	100-1300	6 (25, 50, 100, 200, 400 mm (2 uds.))	1090	869,00
139-176	100-1700	7 (25, 50, 100, 200, 300 (3 uds.))	1390	1020,00
139-177	100-2100	8 (25, 50, 100, 200, 400 mm (4 pcs.))	1690	1134,00
139-203	40-300	8 (10, 20, 30, 60, 90, 110, 120, 130 mm)	240	327,00
139-204	100-1000	10 (25, 50, 75, 150, 225, 300, 350, 400, 425, 450 mm)	770	449,00



139-001

Especificaciones

Precisión	$\pm(3+n+L/50) \mu\text{m}$ n = número de extensiones, $\pm(6+L/50) \mu\text{m}$ (139-203, 139-204) L = Máxima longitud de medida (mm)
Escala	tambor y casquillo acabado en cromo satinado, $\varnothing 18 \text{ mm}-\varnothing 13 \text{ mm}$ (139-203, 139-204)
Superficies de medición	Metal duro Endurecido (139-203, 139-204)
Husillo de medición	Avance de husillo 0,5 mm
Plataforma de medición	25 mm 10 mm(139-203), 25 mm (139-204)
Extensión	$\varnothing 17 \text{ mm}$ $\varnothing 10 \text{ mm}$ (139-203, 139-204)
Graduación	0,01 mm
Entregado	Incluye caja, llave, extensiones, cabezal de micrómetro

Piezas consumibles

Ref.	Descripción	Precio €
981003	Alargadera 25 mm para 139-173...-177	32,00
981005	Alargadera 50 mm para 139-173...-177	38,00
981007	Alargadera 100mm para 139-173...-177	74,00
981009	Alargadera 200 mm para 139-173...-177	85,00
981011	Alargadera 400 mm para 139-173...-177	100,00
981981	Extensión 10 mm 139-203	
981982	Extensión 20 mm 139-203	
981983	Extensión 30 mm 139-203	
981984	Extensión 60 mm 139-203	
981985	Extensión 90 mm 139-203	
981986	Extensión 110 mm 139-203	
981987	Extensión 120 mm 139-203	
981988	Extensión 130 mm 139-203	
981991	Extensión 25 mm 139-204	
981992	Extensión 50 mm 139-204	
981993	Extensión 75 mm 139-204	
981994	Extensión 150 mm 139-204	
981995	Extensión 225 mm 139-204	
981996	Extensión 300 mm 139-204	
981997	Extensión 350 mm 139-204	

Accesorios opcionales para 139-173 a 139-177

139-001	Juego de micrómetros de interiores analógicos 100-500 mm	198,00
---------	--	--------

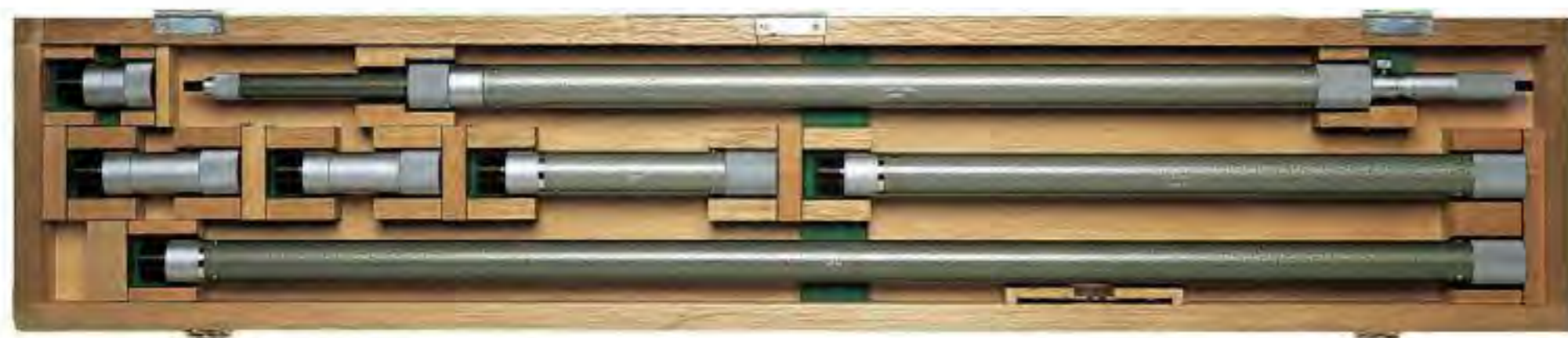
Accesorios opcionales para 139-203/204

139-003	Micrómetro de interiores analógico para 139-203	115,00
139-005	Micrómetro de interiores analógico para 139-204	120,00

Micrómetros tubulares de interiores con extensiones

Serie 140

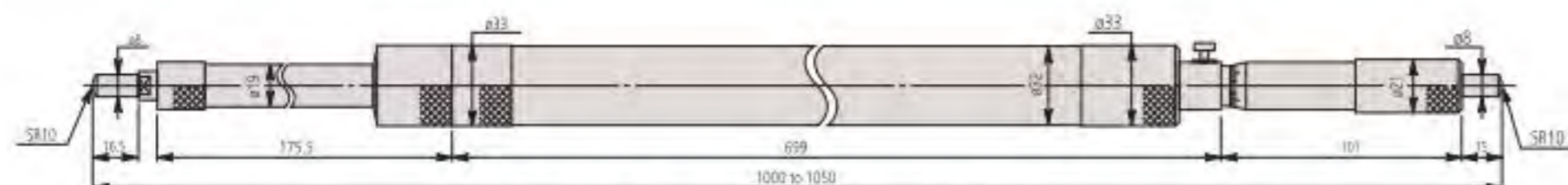
Micrómetro de interiores con extensiones



140-158

Métrica

Ref.	Rango de medida [mm]	Extensiones	Peso [g]	Precio [€]
140-157	1000-2000	5 (50, 100 (2 pcs.) 200, 500 mm)	3700	2785,00
140-158	1000-3000	6 (50, 100 (2 uds.), 200, 500, 1000 mm)	5200	3091,00
140-159	1000-4000	7 (50, 100 (2 uds.), 200, 500, 1000 mm (2 uds.))	6700	4150,00
140-160	1000-5000	8 (50, 100 (2 uds.) 200, 500, 1000 mm (3 uds.))	8260	5127,00



Cabeza micrométrica para serie 140

Especificaciones

Precisión	$\pm(7+n+L/50) \mu\text{m}$ n = número de extensiones, L = Longitud de medición máxima (mm)
Escala	Tambor y casquillo acabado en cromo satinado, $\varnothing 21 \text{ mm}$
Husillo de medición	Avance de husillo 0,5 mm
Plataforma de medición	50 mm
Extensión	$\varnothing 32 \text{ mm}$
Graduación	0,01 mm
Entregado	incluye caja, llave

Piezas consumibles

Ref.	Descripción	Precio €
04GZA394	Alargadera 50 mm (métrico)	93,00
04GZA396	Alargadera 100mm (métrico)	120,00
04GZA398	Alargadera 200 mm (métrico)	173,00
04GZA400	Alargadera 500 mm (métrico)	310,00
04GZA402	Alargadera 1000mm (métrico)	430,00

Micrómetros digitales tubulares de interiores con extensiones

Serie 337

- Tipo Digimatic, con salida de datos.
- Extensiones intercambiables con varillas cilíndricas de precisión en su interior para la extensión del rango de medición.
- Superficies de contacto en metal duro.



Dust- and Waterproof IP65

Funciones	Serie 337
Selector ZERO/ABS	●
Auto apagado (después de 20 min de último uso)	●
2 Preselección	●
Aviso de bajo voltaje	●
Bloqueo de función (bloqueo de teclado)	●
Salida de datos	●

Especificaciones

Precisión	$\pm(3+n+L/50) \mu\text{m}$ n = Número de extensiones, L = Máxima longitud (mm) (excluyendo error de cuantificación)
Escala	Tambor y casquillo acabados en cromo satinado, $\varnothing 18 \text{ mm}$
Husillo de medición	Avance de husillo 0,5 mm
Plataforma de medición	25 mm
Extensión	$\varnothing 12,5 \text{ mm}$
Resolución	0,001 mm
Entregado	Incluye caja, llave, 1 batería, alargaderas, cabeza micrométrica
Visualizador	LCD, altura de dígitos 7,5 mm

Accesorios opcionales

Ref.	Descripción	Precio €
05CZA662	Cable digimatic con botón Data (1 m)	75,00
05CZA663	Cable digimatic con botón Data (2 m)	85,00
06ADV380B	Cable de señal USB (2 m)	117,00
02AZD790B	Cable de señal U-Wave	97,00

Piezas consumibles

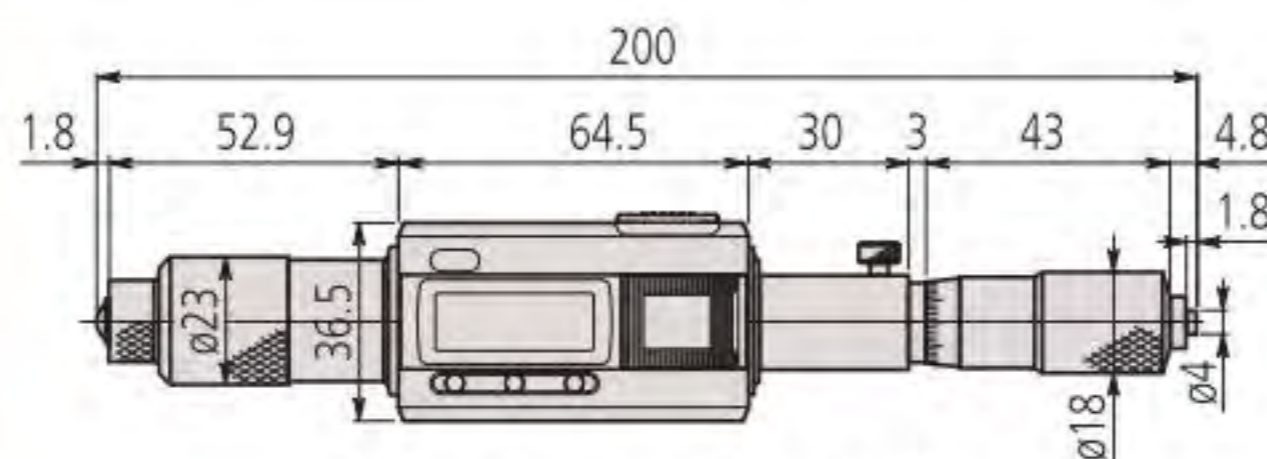
Ref.	Descripción	Precio €
337-101	Micrómetro tubular de interiores Digimatic (Métrico)	1046,00
938882	Batería SR-44	6,00



337-301

Métrica

Ref.	Rango de medida [mm]	Extensiones	Peso [g]	Precio [€]
337-301	200-1000	6 (25, 50, 100 (2 uds.), 200, 300 mm)	1040	1418,00
337-302	200-1500	7 (25, 50, 100, 200, 300 (3 pcs.))	1410	1513,00



Cabeza micrométrica para serie 337

Micrómetros digitales tubulares de interiores con extensiones

Serie 339

- Tipo Digimatic, con salida de datos.
- Extensiones intercambiables con diseño tubular hueco.
- Contactos de medida en metal duro.



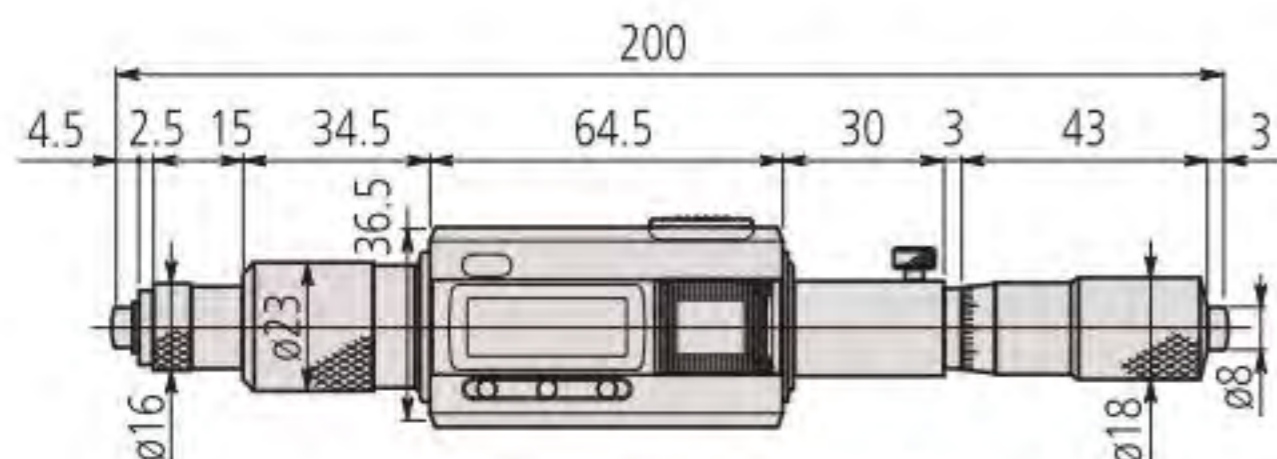
IP65



339-301

Métrica

Ref.	Rango de medida [mm]	Extensiones	Peso [g]	Precio [€]
339-301	200-1000	5 (25, 50, 100, 200, 400 mm)	1050	1524,00
339-302	200-2000	8 (25, 50, 100, 200 (2 pcs.), 400 mm (3 pcs.))	1800	1744,00



Cabeza micrométrica para serie 339

Funciones	Serie 339
Selector ZERO/ABS	●
Auto apagado (después de 20 min de último uso)	●
2 Preselección	●
Aviso de bajo voltaje	●
Bloqueo de función (bloqueo de teclado)	●
Salida de datos	●

Especificaciones

Precisión	$\pm(3+n+L/50) \mu\text{m}$ (Excluyendo error de cuantificación) n = número de extensiones, L = Máxima longitud de medida (mm)
Escala	Tambor y casquillo acabados en cromo satinado, $\varnothing 18 \text{ mm}$
Husillo de medición	Avance de husillo 0,5 mm
Plataforma de medición	25 mm
Extensión	$\varnothing 17 \text{ mm}$
Resolución	0,001 mm
Entregado	Incluye caja, llave, 1 batería, alargaderas, cabeza micrométrica
Visualizador	LCD, altura de dígitos 7,5 mm

Accesorios opcionales

Ref.	Descripción	Precio €
05CZA662	Cable digimatic con botón Data (1 m)	75,00
05CZA663	Cable digimatic con botón Data (2 m)	85,00
06ADV380E	Cable de señal USB (2 m)	102,00
02AZD790E	Cable de señal U-Wave (160 mm)	87,00

Piezas consumibles

Ref.	Descripción	Precio €
339-101	Micrómetros tubulares Digimatic para interiores	1046,00
938882	Batería SR-44	6,00
981003	Alargadera 25 mm para 139-173...-177	32,00
981005	Alargadera 50 mm para 139-173...-177	38,00
981007	Alargadera 100mm para 139-173...-177	74,00
981009	Alargadera 200 mm para 139-173...-177	85,00
981011	Alargadera 400 mm para 139-173...-177	100,00
339-102	Micrómetros tubulares Digimatic para interiores	1046,00



Micrómetro de interiores con varillas intercambiables

Serie 141 – Tipo de varilla Intercambiable

Micrómetro de interiores de varillas intercambiables, que ofrece las siguientes ventajas:

- Las varas de medición Intercambiables permiten una medición interna hasta 1000 mm / 40'.
- Cada varilla se identifica con su medida marcada en el cuerpo.
- En juegos con más de una alargadera se servirá de los espaciadores disponibles para el alcance de los rangos completos de medida.
- Un asa para ayuda en medidas de profundidad es incluida en juegos de rango superior a 300mm.

Especificaciones

Precisión	$\pm(6+L/50) \mu\text{m}^*$ *L = Maxima Longitud de medida (mm) $\pm[0,0003+0,00005 (R/2)]^*$
Escala	Tambor y casquillo acabado en cromo satinado
Superficies de medición	Templado
Husillo de medición	Avance de husillo 0,5 mm con bloqueo de husillo
Graduación	0,01 mm
Entregado	incluye caja, llave



Cuando se usa una de las alargaderas suministradas



141-101 con extensión



141-205

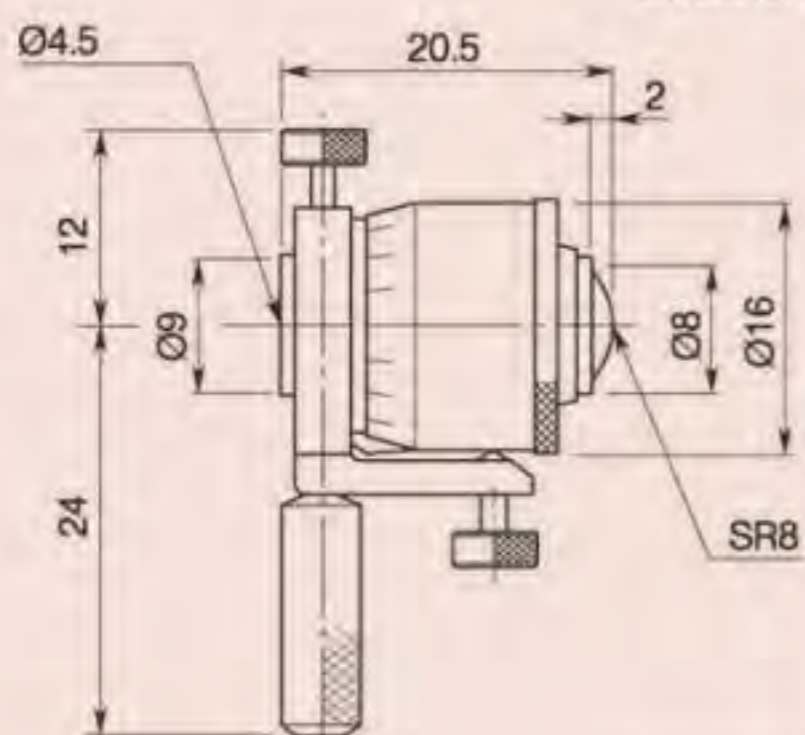
Métrica

Ref.	Rango de medida [mm]	Rango de ajuste del cabezal [mm]	Insertos de medición	Caja de alargadera	Accesorios: Micrómetro de interiores (de serie en el juego) No.	Peso [g]	Precio [€]
141-001	25-32	7	-	-	-	20	61,00
141-101	25-50	7	2 (38, 50 mm)	1 (6 mm)	141-001	60	173,00
141-025	50-63	13	-	-	-	40	96,00
141-205	50-200	13	3 (100, 150, 200 mm)	1 (12 mm)	141-025	125	310,00
141-206	50-300	13	5 (100, 150, 200, 250, 300 mm)	1 (12 mm)	141-025	275	354,00
141-009	200-225	25	-	-	-	220	137,00
141-117	200-500	25	3 (300, 400, 500 mm)	2 (25/50 mm)	141-009	520	411,00
141-118	200-1000	25	8 (300, 400, 500, 600, 700, 800, 900, 1000 mm)	2 (25/50 mm)	141-009	1940	622,00

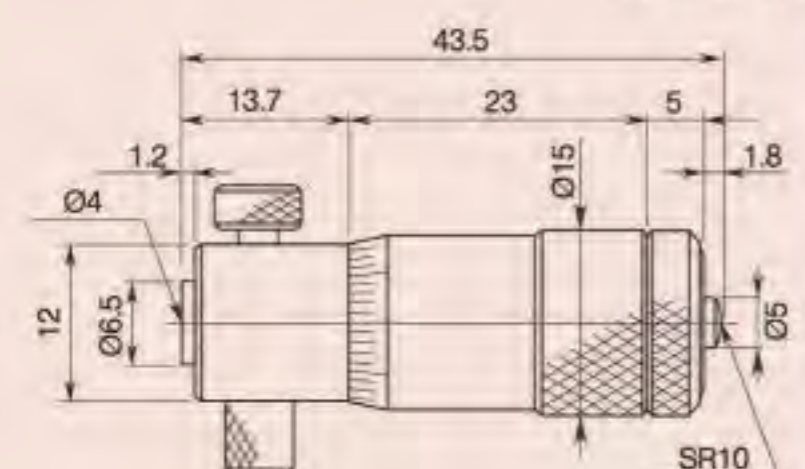
Métrica

Con contactos de medida de metal duro

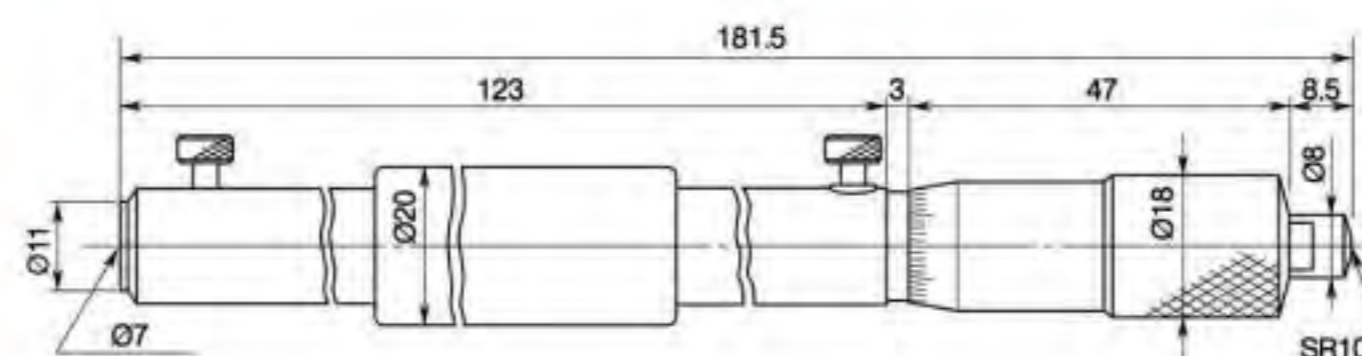
Ref.	Rango de medida [mm]	Rango de ajuste del cabezal [mm]	Insertos de medición	Caja de alargadera	Accesorios: Micrómetro de interiores (de serie en el juego) No.	Peso [g]	Precio [€]
141-003	25-32	7	-	-	-	20	120,00
141-103	25-50	7	2 (38, 50 mm)	1 (6 mm)	141-003	60	209,00
141-027	50-63	13	-	-	-	40	107,00
141-211	50-200	13	3 (100, 150, 200 mm)	1 (12 mm)	141-027	125	406,00
141-212	50-300	13	5 (100, 150, 200, 250, 300 mm)	1 (12 mm)	141-027	275	487,00
141-011	200-225	25	-	-	-	220	123,00



141-001/003



141-025/027



141-009

Alexómetros para diámetros extra-pequeños

Serie 526

Verificadores de interiores de dos contactos para mediciones de precisión en diámetros pequeños:

* Comprobador de precisión para mediciones rápidas y exactas de pequeños diámetros (0,95-18 mm).

* Podrá reemplazar su comparador analógico por un nuevo reloj digital si fuera necesario.

* Su punta de contacto está acabada en cromo duro.



526-127



526-172-1



Incluye protector de plástico para relojes comparadores

Métrica

Ref.	Rango de medida [mm]	Graduación	Nº Dial comparador	Profundidad de medición	Número de espigas	Precio [€]
526-173-1	0,95-1,55	0,01 mm	2046SB	11,5 mm	5	720,00
526-163-1	1,5-4	0,01 mm	2046SB	17,5-22,5 mm ⁽¹⁾	9	856,00
526-153-1	3,7-7,3	0,01 mm	2046SB	32 mm	7	667,00
526-126	7-10	0,01 mm	2046SB	40-56 mm ⁽²⁾	6	294,00
526-127	10-18	0,01 mm	2046SB	62 mm	8	320,00
526-172-1	0,95-1,55	0,001 mm	2109SB-10	11,5 mm	5	774,00
526-162-1	1,5-4	0,001 mm	2109SB-10	17,5-22,5 mm ⁽¹⁾	9	911,00
526-152-1	3,7-7,3	0,001 mm	2109SB-10	32 mm	7	722,00
526-124	7-10	0,001 mm	2109SB-10	40-56 mm ⁽²⁾	6	349,00
526-125	10-18	0,001mm	2109SB-10	62 mm	8	375,00

⁽¹⁾ Agujeros $\varnothing \leq 2,25$ mm : profundidad de medición 17,5 mm / agujeros $\varnothing > 2,25$ mm : profundidad de medición 22,5 mm

⁽²⁾ Agujeros $\varnothing \leq 8$ mm : profundidad de medición 40 mm / Agujeros $\varnothing > 8$ mm : profundidad de medición 56 mm



Especificaciones

Precisión	4 μ m
	6 μ m para el rango 10-18 mm
Repetibilidad	2 μ m
Entregado	En caja, incluyendo cubierta de plástico para el Indicador Dial

Accesorios opcionales

Ref.	Descripción	Precio €
215-120-10	Soporte rápido 110mm	956,00
543-310B	Comparador ABSOLUTE Digimatic con función de captura de valor Mín.	473,00

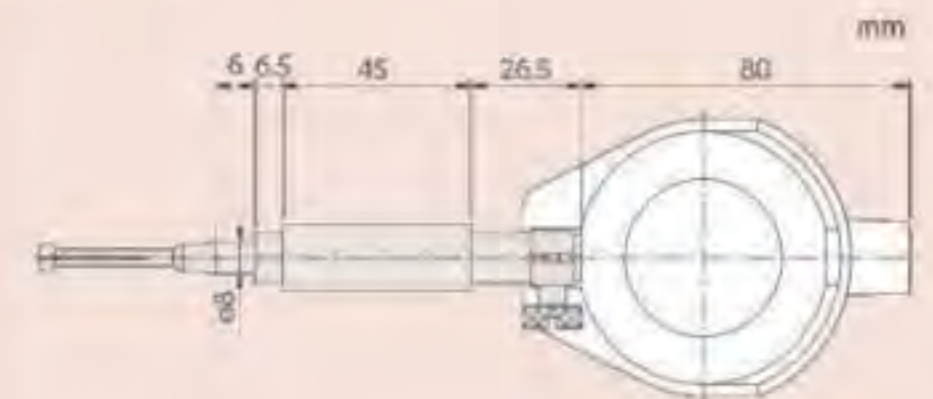
Los anillos de ajuste son accesorios opcionales. Ver Serie 177 para más detalles.



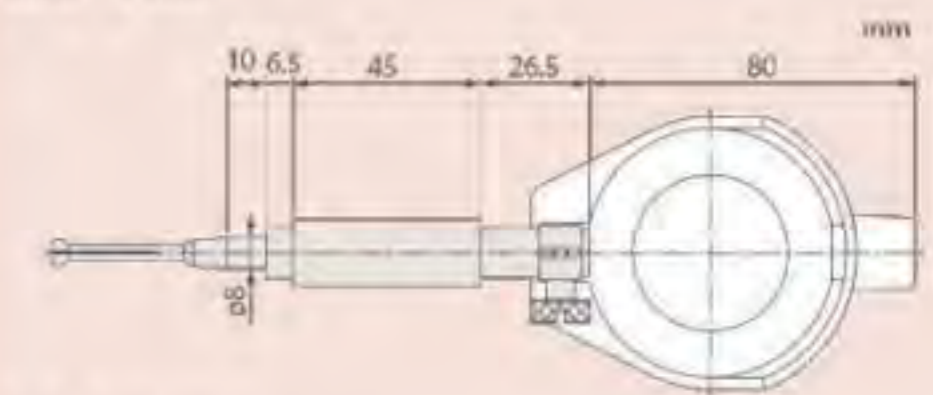
215-120-10



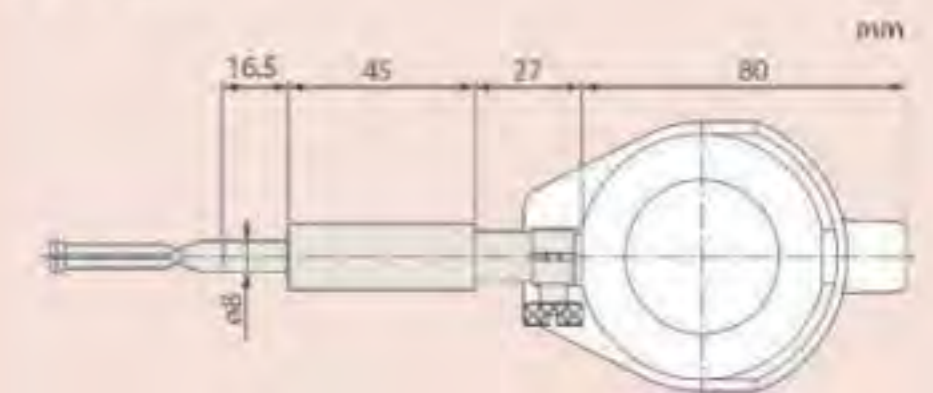
543-310B



0,95 - 4 mm



3,7 - 7,3 mm



7 - 18 mm

Para detalles de indicadores apropiados para usar con este instrumento, ir a la sección de comparadores.

Alexómetros para diámetros extra-pequeños

Serie 526

Posicionamiento de medidores de diámetros

Los medidores de diámetros para agujeros pequeños disponen de puntos de contacto con una curvatura grande para que puedan ser fácilmente colocado para medir el diámetro real (en la dirección A - A') de un agujero. Los medidores agujero (excepto los de los agujeros pequeños) están diseñados para facilitar la alineación con el eje del diámetro a medir.

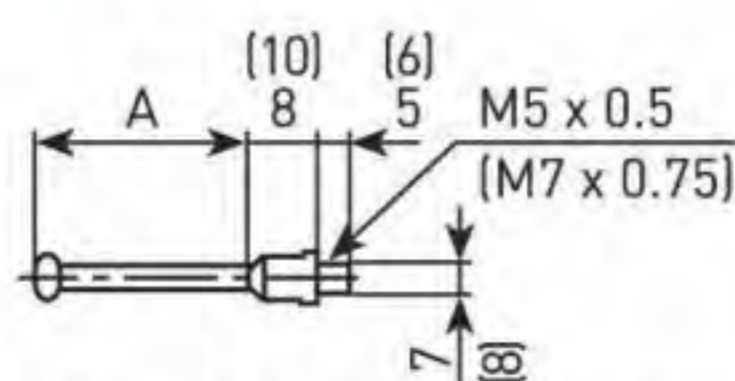
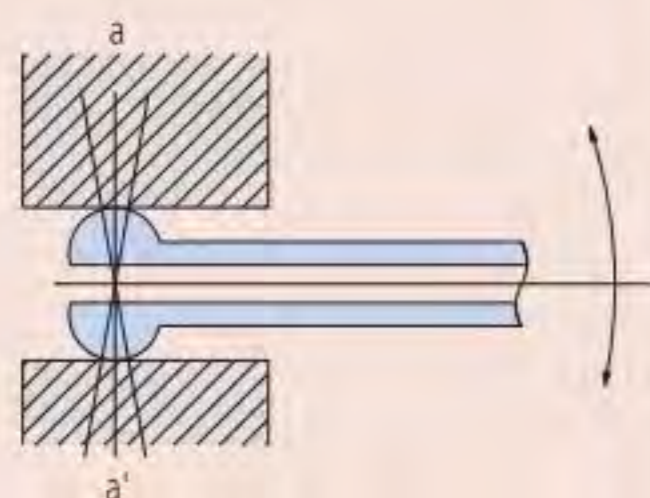
Puntos de contactos de repuesto para la Serie 526

Puntas de contacto de recambio

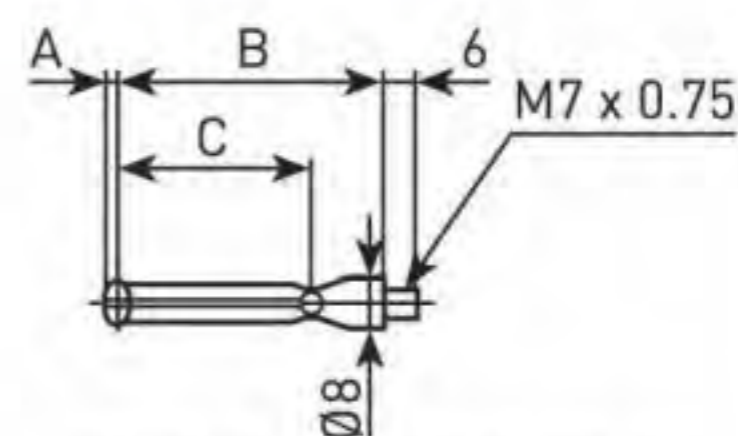
Ref.	Rango de medida [mm]	Marcado en el cabeza de medición (grabado)	A [mm]	B [mm]	C [mm]	Precio [€]
102469	7-7,5	1	1,8	40	29,2	49,00
102470	7,5-8	2	1,8	40	29,2	49,00
102471	8-8,5	3	1,8	40	29,2	49,00
102472	8,5-9	4	1,8	40	29,2	49,00
102473	9-9,5	5	1,8	40	29,2	49,00
102474	9,5-10	6	1,8	40	29,2	49,00
102454	10-11	1	2,1	46	38	49,00
102455	11-12	2	2,7	46	38	49,00
102456	12-13	3	2,7	46	38	49,00
102457	13-14	4	2,7	46	38	49,00
102458	14-15	5	2,7	46	38	49,00
102459	15-16	6	2,7	46	38	49,00
102460	16-17	7	2,7	46	38	49,00
102461	17-18	8	2,7	46	38	49,00
201414	0,95-1,15	1	11,5			126,00
201415	1,07-1,25	1,1	11,5			120,00
201416	1,17-1,35	1,2	11,5			95,00
201417	1,27-1,45	1,3	11,5			95,00
201418	1,37-1,55	1,4	11,5			95,00
201419	1,5-1,9	1,75	17,5			74,00
201420	1,8-2,2	2	17,5			74,00
201421	2,05-2,45	2,25	17,5			74,00
201422	2,25-2,75	2,5	22,5			74,00
201423	2,5-3	2,75	22,5			74,00
201424	2,75-3,25	3	22,5			74,00
201425	3-3,5	3,25	22,5			74,00
201426	3,25-3,75	3,5	22,5			74,00
201427	3,5-4	3,75	22,5			77,00
201428	3,7-4,3	4	32			65,00
201429	4,2-4,8	4,5	32			65,00
201430	4,7-5,3	5	32			65,00
201431	5,2-5,8	5,5	32			65,00
201432	5,7-6,3	6	32			65,00
201433	6,2-6,8	6,5	32			65,00
201434	6,7-7,3	7	32			65,00



526-153-1



526-162-1, 526-163-1, 526-172-1, 526-173-1
() 526-152-1, 526-153-1



526-124, 526-125, 526-126, 526-127

Alexómetros para diámetros pequeños

Serie 511

- Los yunques intercambiables utilizados en este indicador son de acero endurecido.
- El reloj comparador está totalmente protegido por una cubierta resistente.



511-204



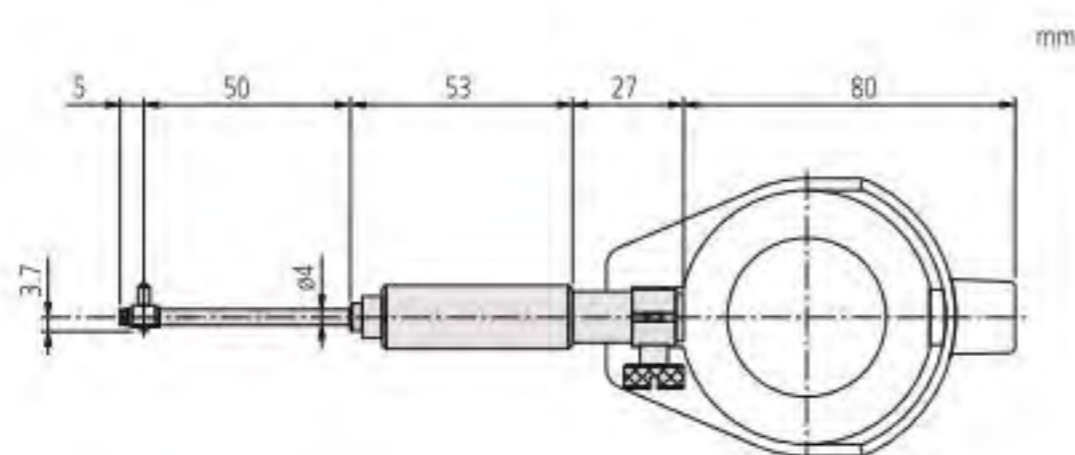
6 - 10mm



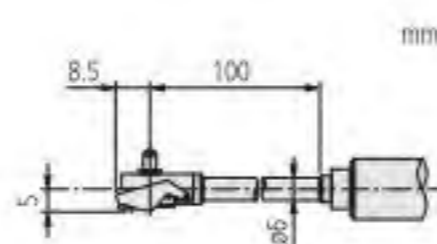
10 - 18.5mm

Métrica

Ref.	Rango de medida [mm]	Graduación	Nº Dial comparador	Profundidad de medición	Recorrido de punta de contacto mm [mm]	Número de espigas	Peso [g]	Precio [€]
511-211	6-10	0,01 mm	2046SB	50 mm	0,5	9	255	415,00
511-204	10-18,5	0,01 mm	2046SB	100 mm	0,6	9	264	399,00
511-210	6-10	0,001 mm	2109SB-10	50 mm	0,5	9	255	469,00
511-203	10-18,5	0,001 mm	2109SB-10	100 mm	0,6	9	268	454,00



6-10 mm



10-18,5 mm

Especificaciones

Precisión	5 µm
Entregado	Incluye estuche, comparador y protector plástico para comparador

Accesorios opcionales

Ref.	Descripción	Precio €
543-310B	Comparador ABSOLUTE Digimatic con función de captura de valor Mín.	473,00



543-310B

Para detalles en indicadores apropiados para el uso con este instrumento, consultar la sección de Relojes Comparadores.

Alexómetros

Serie 511

- Ahora ofrece una carrera más larga del émbolo mientras se mantiene la precisión original.
- Se suministran arandelas intercambiables de 0,5 mm de espesor (accesorios estándar) para permitir el ajuste en pasos pequeños.
- Los puntos de contacto son de metal duro, asegurando una alta durabilidad y resistencia al desgaste.
- Su gran asa reduce la transferencia de calor del operador al 50%.

Especificaciones

Precisión	2 µm
Repetibilidad	0,5 µm
Recorrido de punta de contacto	18 - 60 mm: 1,2 mm 50 - 400 mm: 1,6 mm
Entregado	Incluye estuche, comparador y protector plástico para comparador

Accesorios opcionales

Ref.	Descripción	Precio €
953549	Alargadera 125 mm para rango 18-35 mm/0.7-1.4"	184,00
953550	Alargadera 250 mm para rango 18-35 mm/0.7-1.4"	205,00
953551	Alargadera 500 mm para rango 18-35 mm/0.7-1.4"	320,00
953552	Alargadera 125 mm para rango 35-160mm/1.4-6.5"	200,00
953553	Alargadera 250 mm para rango 35-160mm/1.4-6.5"	220,00
953554	Alargadera 500 mm para rango 35-160mm/1.4-6.5"	394,00
953555	Alargadera 750 mm para rango 35-160mm/1.4-6.5"	525,00
953556	Alargadera 1000 mm para rango 35-160mm/1.4-6.5"	730,00
953557	Alargadera 125 mm para rango 160-800mm/6-32"	205,00
953558	Alargadera 500 mm para rango 160-800mm/6-32"	499,00
953559	Alargadera 750 mm para rango 160-800mm/6-32"	657,00
953560	Alargadera 1000 mm para rango 160-800mm/6-32"	862,00
952361	Alargadera 250 mm para rango 160-800mm/6-32"	210,00
543-310B	Comparador ABSOLUTE Digimatic con función de captura de valor Mín.	473,00



511-713



511-712



Extensiones para la medición de agujeros profundos (accesorio opcional)

Métrica

Ref.	Rango de medida [mm]	Graduación	Nº Dial comparador	Profundidad de medición	Número de espigas	Peso [g]	Precio [€]
511-721	18-35	0,001 mm	2109SB-10	100 mm	9	330	296,00
511-722	35-60	0,001 mm	2109SB-10	150 mm	6	400	302,00
511-723	50-150	0,001 mm	2109SB-10	150 mm	11	420	312,00
511-724	100-160	0,001 mm	2109SB-10	150 mm	13	480	464,00
511-725	160-250	0,001 mm	2109SB-10	250 mm	6	850	559,00
511-726	250-400	0,001 mm	2109SB-10	250 mm	5	945	659,00
511-711	18-35	0,01 mm	2046SB	100 mm	9	330	242,00
511-712	35-60	0,01 mm	2046SB	150 mm	6	400	247,00
511-713	50-150	0,01 mm	2046SB	150 mm	11	420	257,00
511-714	100-160	0,01 mm	2046SB	150 mm	13	480	410,00
511-715	160-250	0,01 mm	2046SB	250 mm	6	850	504,00
511-716	250-400	0,01 mm	2046SB	250 mm	5	945	604,00



543-310B



Los nuevos soportes mejoran la precisión durante usos prolongados

Para obtener más información sobre los indicadores adecuados para su uso con este instrumento, consulte la sección de acceso telefónico de medidores.

Para una descripción de los puntos de contacto de repuesto, consulte la sección de piezas de repuesto al final del catálogo.



Alexómetros

Serie 511

Ejemplo de cabezales de medición con diferente capacidad.



18 - 35mm



35 - 60mm



50 - 100mm



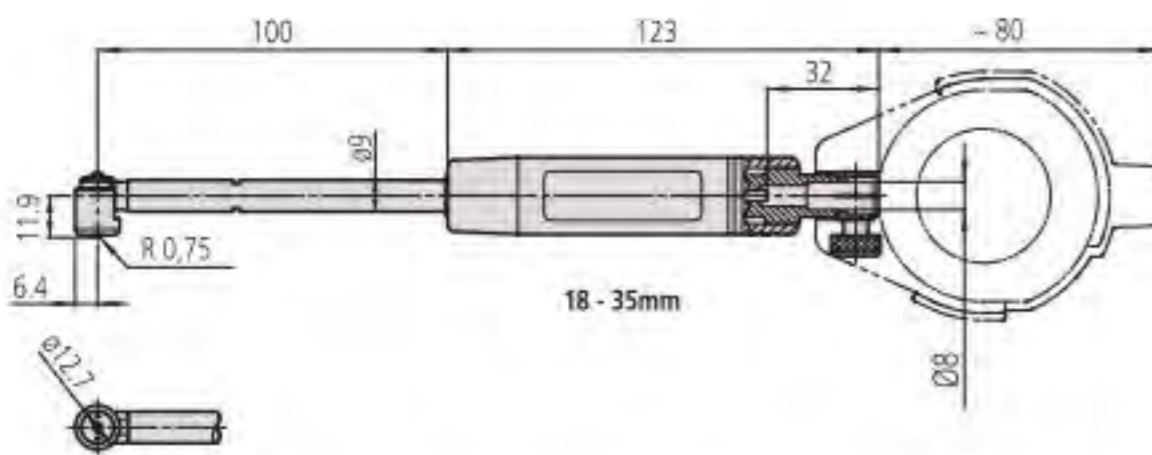
100 - 160mm



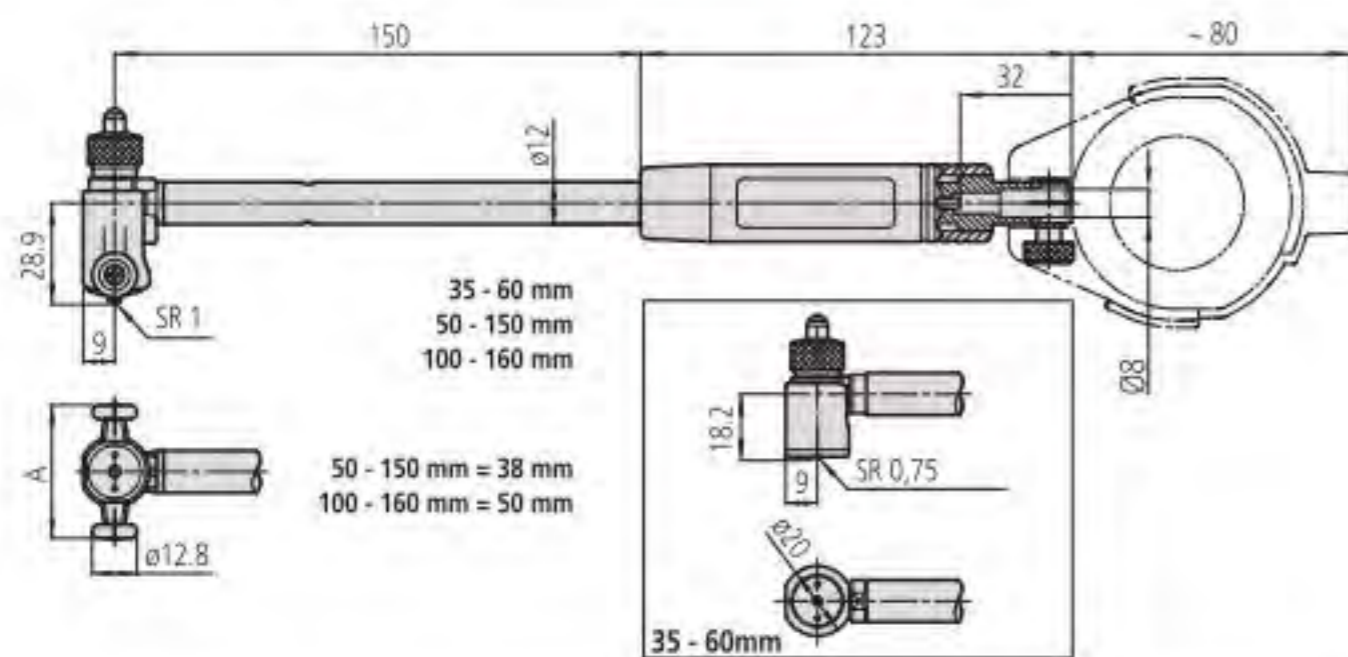
160 - 250mm



250 - 400mm



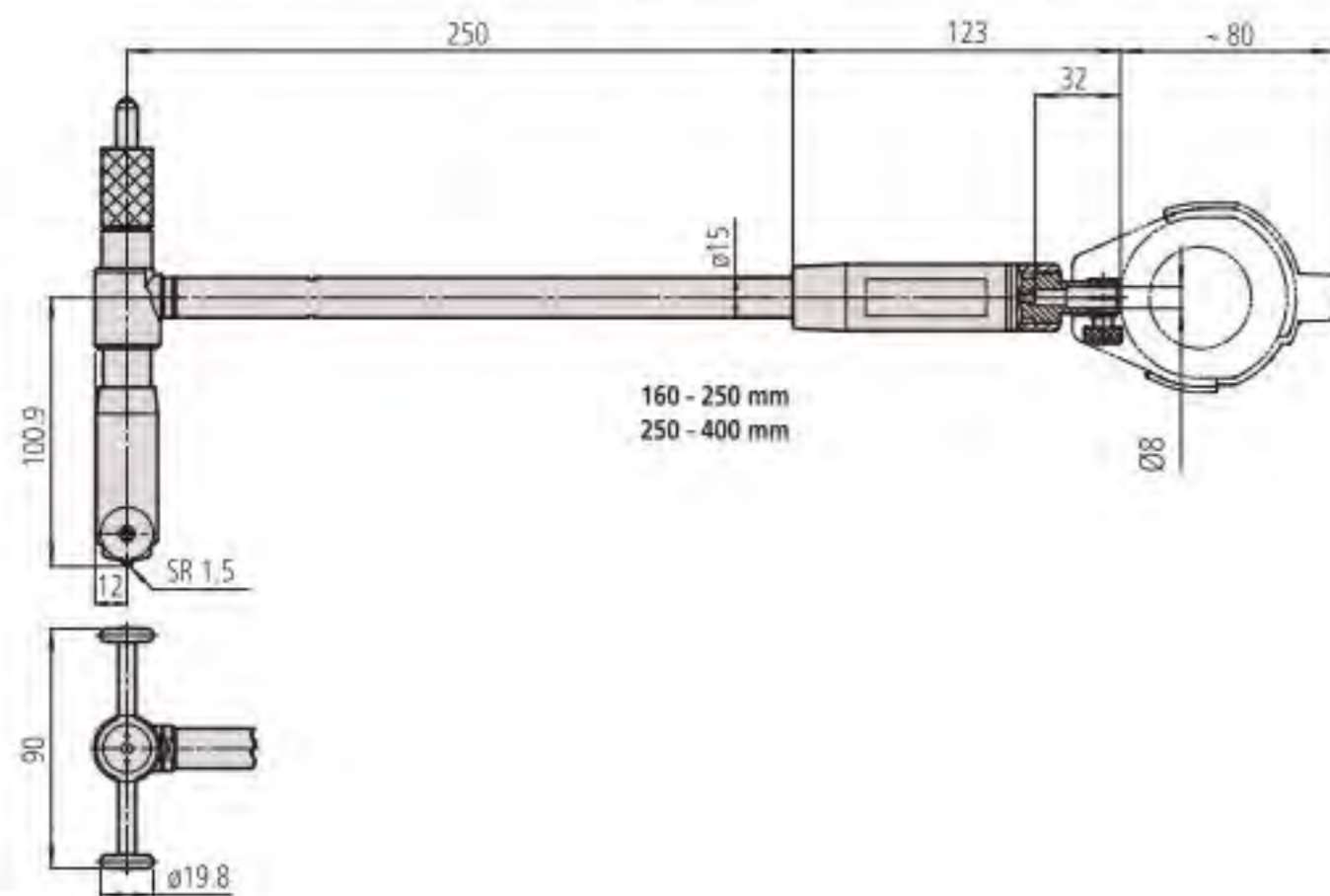
18 - 35mm



35 - 60 mm
50 - 150 mm
100 - 160 mm

50 - 150 mm = 38 mm
100 - 160 mm = 50 mm

35 - 60mm



160 - 250 mm
250 - 400 mm

90

Ø19.8

Alexómetros

Serie 511

Juegos de Alexómetros

Especificaciones

Precisión	2 μ m
Repetibilidad	0,5 μ m

Espigas individuales de Metal Duro

- Para intervalos de medición de 50-150 mm (11 pcs)
 - 21DZA232A : 50 mm
 - 21DZA232B : 55 mm
 - 21DZA232C : 60 mm
 - 21DZA232D : 65 mm
 - 21DZA232E : 70 mm
 - 21DZA232F : 75 mm
 - 21DZA232G : 80 mm
 - 21DZA232H : 85 mm
 - 21DZA232J : 90 mm
 - 21DZA232L : 95 mm
 - 21DZA232M : 100 mm
- Para intervalos de medición de de 35-60 mm (6 pcs)
 - 21DZA232A : 35 mm
 - 21DZA232B : 40 mm
 - 21DZA232C : 45 mm
 - 21DZA232D : 50 mm
 - 21DZA232E : 55 mm
 - 21DZA232F : 60 mm
- Para intervalos de medición de 18-35 mm (9 pcs)
 - 21DZA213A : 18 mm
 - 21DZA213B : 20 mm
 - 21DZA213C : 22 mm
 - 21DZA213D : 24 mm
 - 21DZA213E : 26 mm
 - 21DZA213F : 28 mm
 - 21DZA213G : 30 mm
 - 21DZA213H : 32 mm
 - 21DZA213J : 34 mm

Arandelas de repuesto

- Para intervalos de medición de 35-150 mm (4 pcs)
 - 205457 : espesor 0,5 mm
 - 205458 : espesor 1 mm
 - 205459 : espesor 2 mm
 - 205460 : espesor 3 mm
- Para intervalos de medición de 18-35 mm (2 pcs)
 - 205623 : espesor 0,5 mm
 - 205624 : espesor 1mm

Incluido en juegos

- 102148 : llave
- 102178 : sub-yunque 50 mm
- 21DZA000 : Protector para el indicador (cobertura plástica)

Para obtener más información sobre los indicadores adecuados para su uso con este instrumento, consulte la sección Relojes Comparadores.



511-921



Incluye comparador 2046SB en el juego 511-921



Incluye comparador 2109SB-10 en el juego 511-922



Comparador 543-310B incluido en el juego 511-925-10

Métrica

Ref.	Rango de medida [mm]	Graduación	Nº Dial comparador	Profundidad de medición	Precio [€]
511-921	18-150	0,01 mm	2046SB	100/150 mm	430,00
511-922	18-150	0,001 mm	2109SB-10	100/150 mm	486,00
511-925-10	18-150	0,001 mm	543-310B	100/150 mm	767,00



Verificador de interiores con cabeza micrométrica

Serie 511

- El metal duro es usado para el punto de contacto asegurando alta durabilidad y resistencia al desgaste.
- Amplio rango de medición con sub-yunques.



511-814



Extensiones para la medición de agujeros profundos (accesorio opcional)

Métrica

Ref.	Rango de medida [mm]	Graduación	Nº Dial comparador	Micrómetro Desplazam. Cabezal	Sub apoyos	Profundidad de medición	Peso (g) [g]	Precio [€]
511-823	60-100	0,001 mm	2109SB-10	10 mm	10, 20 mm	150 mm	430	475,00
511-824	100-160	0,001 mm	2109SB-10	13 mm	10, 20, 20 mm	150 mm	480	517,00
511-825	150-250	0,001 mm	2109SB-10	13 mm	10, 20, 20, 50 mm	150 mm	850	569,00
511-826	250-400	0,001 mm	2109SB-10	25 mm	25, 50, 50 mm	150 mm	950	674,00
511-827	400-600	0,001 mm	2109SB-10	50 mm	50, 100 mm	250 mm	1270	958,00
511-828	600-800	0,001 mm	2109SB-10	50 mm	50, 100 mm	250 mm	1670	1086,00
511-813	60-100	0,01 mm	2046SB	10 mm	10, 20 mm	150 mm	430	420,00
511-814	100-160	0,01 mm	2046SB	13 mm	10, 20, 20 mm	150 mm	480	462,00
511-815	150-250	0,01 mm	2046SB	13 mm	10, 20, 20, 50 mm	150 mm	850	515,00
511-816	250-400	0,01 mm	2046SB	25 mm	25, 50, 50 mm	150 mm	950	620,00
511-817	400-600	0,01 mm	2046SB	50 mm	50, 100 mm	250 mm	1270	904,00
511-818	600-800	0,01 mm	2046SB	50 mm	50, 100 mm	250 mm	1670	1030,00



Especificaciones

Precisión	2 µm
Repetibilidad	0,5 µm
Entregado	Incluye estuche, comparador y protector plástico para comparador

Accesorios opcionales

Ref.	Descripción	Precio €
953552	Alargadera 125 mm para rango 35-160mm/1.4-6.5"	200,00
953553	Alargadera 250 mm para rango 35-160mm/1.4-6.5"	220,00
953554	Alargadera 500 mm para rango 35-160mm/1.4-6.5"	394,00
953555	Alargadera 750 mm para rango 35-160mm/1.4-6.5"	525,00
953556	Alargadera 1000 mm para rango 35-160mm/1.4-6.5"	730,00
953557	Alargadera 125 mm para rango 160-800mm/6-32"	205,00
952361	Alargadera 250 mm para rango 160-800mm/6-32"	210,00
953558	Alargadera 500 mm para rango 160-800mm/6-32"	499,00
953559	Alargadera 750 mm para rango 160-800mm/6-32"	657,00
953560	Alargadera 1000 mm para rango 160-800mm/6-32"	862,00
543-310B	Comparador ABSOLUTE Digimatic con función de captura de valor Min.	473,00



543-310B



La cabeza de micrómetro (rango de medición entre 10 y 50 mm, dependiendo del dispositivo) en el taladro le permite trabajar sin intercambio de varillas de medición.

Para detalles en indicadores apropiados para usar con este instrumento, consultar la sección del Indicador Dial. Para la descripción de la sustitución de los puntos de contacto, mirar la parte de reparaciones al final del catálogo.

Verificador de interiores con cabeza micrométrica

Serie 511

Dimensiones



60 - 100 mm



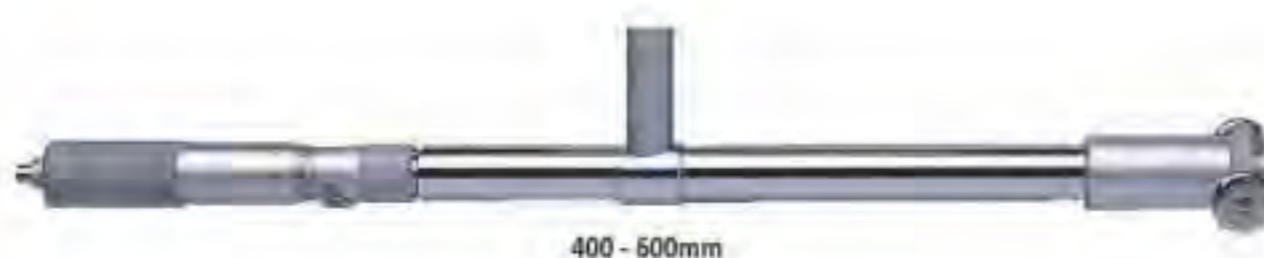
100 - 160 mm



150 - 250 mm



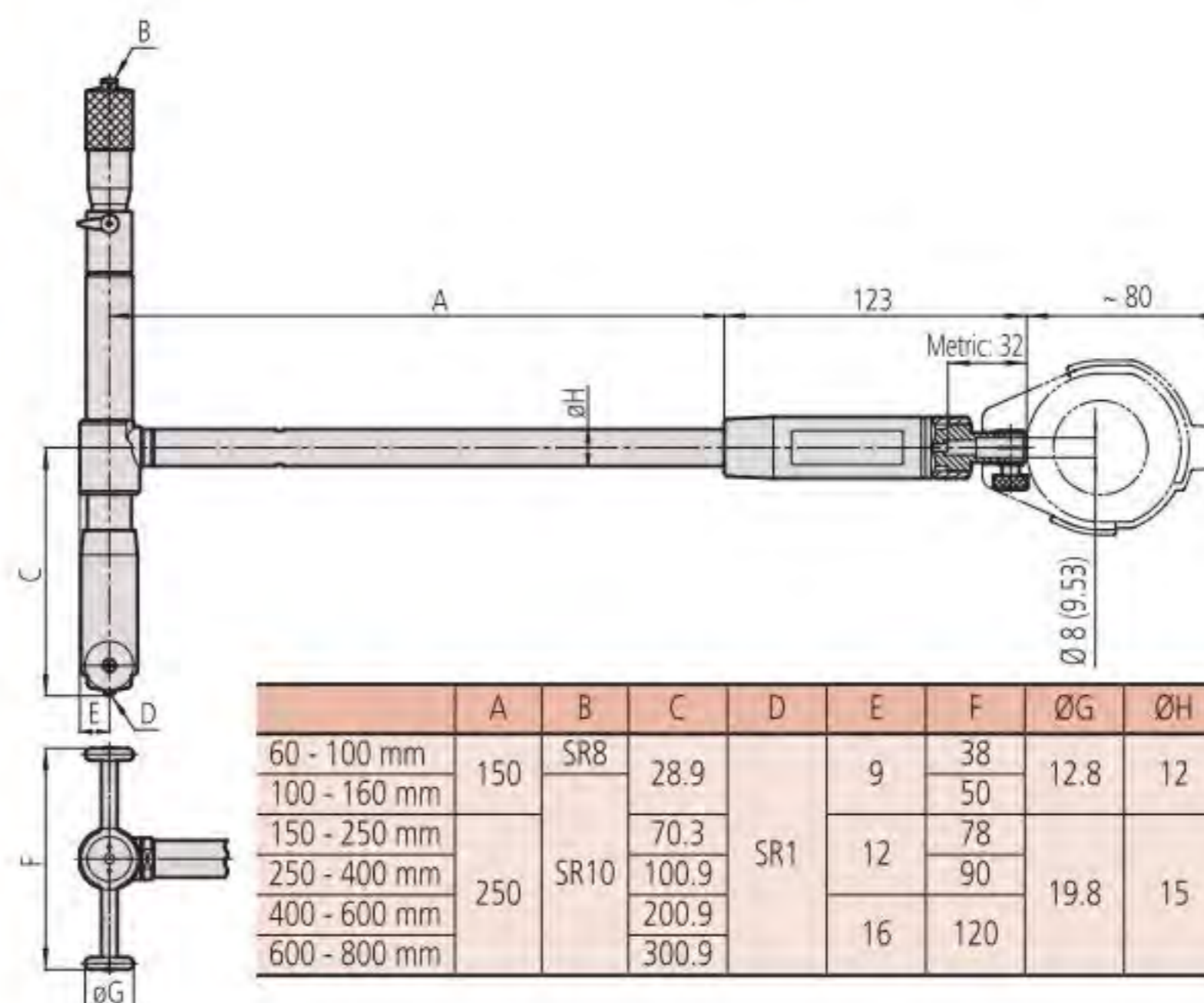
250 - 400 mm



400 - 600mm



600 - 800mm



Especificaciones

Diámetro alargadera	ø9 mm (rango 18-35 mm) ø12 mm (rango 35-160 mm) ø15 mm (rango 150-800 mm)
---------------------	---

Accesorios opcionales

Ref.	Descripción
212556	Llave para verificadores de interiores (rango ≥ 35 mm/1.4 ")
102148	Llave para verificadores de interiores (rango ≥ 35 mm/1.4 ")



953549



953552



953557

Alargaderas

Accesorios de medidores de agujeros

- Hay disponibles varillas de extensión (opcionales) para ayudar en mediciones de agujeros profundos.
- Cuando se juntan varias varillas existe la posibilidad de que surjan pequeños errores por las uniones de más. Por lo tanto, no es conveniente unir más de dos varillas a una galdá en una sola vez. En la medida de lo posible usar una sola varilla larga antes que varias pequeñas.
- Las varillas de extensión se pueden usar hasta 1 mm.
- Si se está usando una varilla de extensión mayor de 500 mm, usar el calibre de orificio en sentido vertical.
- Se pueden confirmar la precisión y una operación satisfactoria después de conectar una varilla de extensión.

Rango aplicable	.125 mm		.250 mm		.500 mm		.750 mm		1000 mm	
	Ref.	Precio [€]	Ref.	Precio [€]	Ref.	Precio [€]	Ref.	Precio [€]	Ref.	Precio [€]
.18-35 mm	953549	184,00	953550	205,00	953551	320,00	—	—	—	—
.35-160 mm	953552	200,00	953553	220,00	953554	394,00	953555	525,00	953556	730,00
150-800 mm	953557	205,00	952361	210,00	953558	499,00	953559	657,00	953560	862,00

Alexómetros de brazo corto

Serie 511

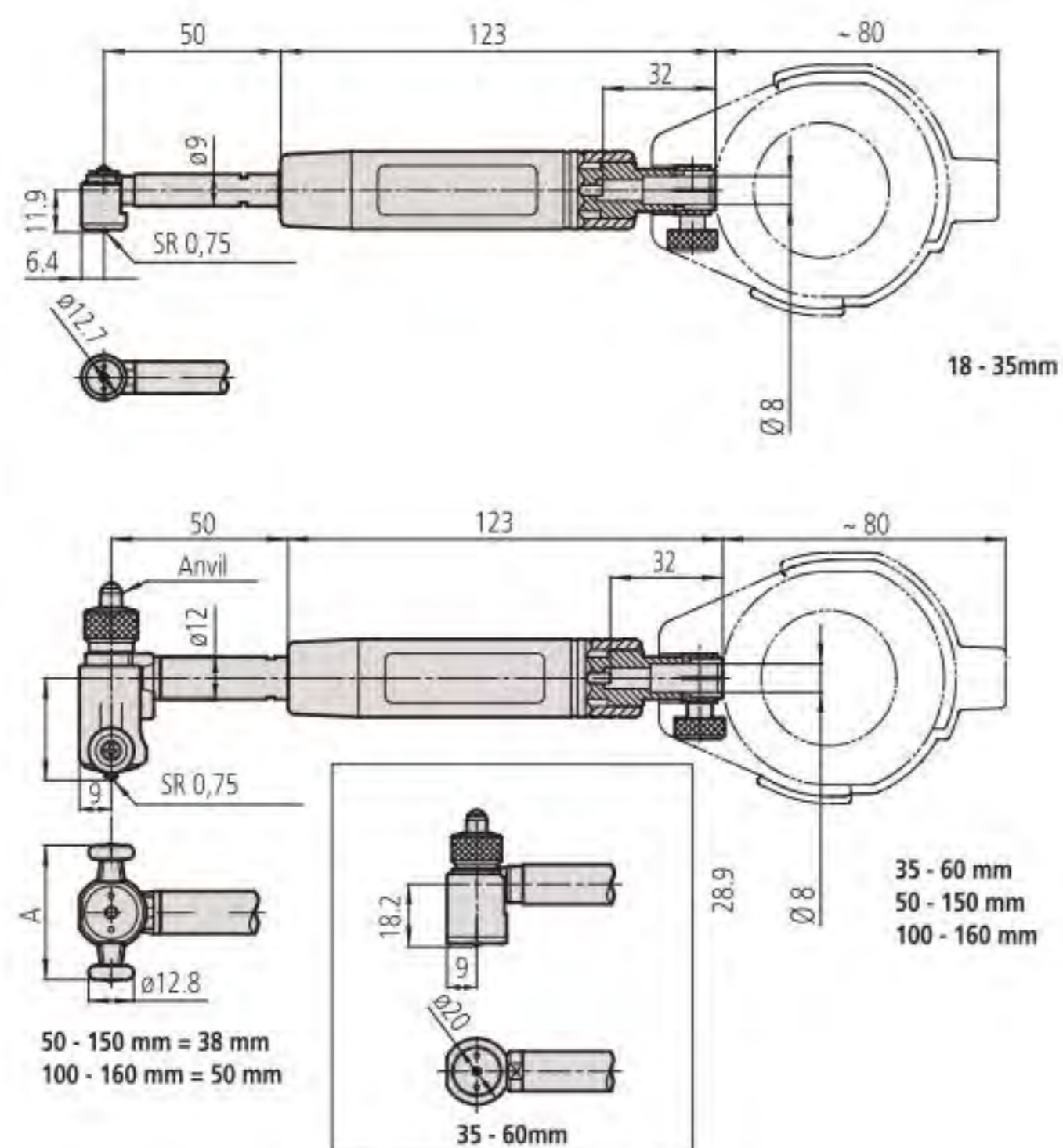
- Compacto y ligero por su corta longitud debajo de la empuñadura.
- Los puntos de contacto son de metal duro asegurando alta durabilidad y resistencia al desgaste.



511-766

Métrica

Ref.	Rango de medida [mm]	Graduación	Nº Dial comparador	Profundidad de medición	Número de espigas	Peso (g) [g]	Precio [€]
511-771	18-35	0,001 mm	2109SB-10	50 mm	9	320	302,00
511-772	35-60	0,001 mm	2109SB-10	50 mm	6	380	312,00
511-773	50-150	0,001 mm	2109SB-10	50 mm	11	400	327,00
511-774	100-160	0,001 mm	2109SB-10	50 mm	13	460	486,00
511-766	18-35	0,01 mm	2046SB	50 mm	9	320	247,00
511-767	35-60	0,01 mm	2046SB	50 mm	6	380	257,00
511-768	50-150	0,01 mm	2046SB	50 mm	11	400	273,00
511-769	100-160	0,01 mm	2046SB	50 mm	13	460	430,00



Especificaciones

Precisión	2 μ m
Repetibilidad	0,5 μ m
Recorrido de punta de contacto	18 - 60 mm: 1,2 mm 50 - 160 mm: 1,6 mm
Entregado	Incluye estuche, comparador y protector plástico para comparador

Accesorios opcionales

Ref.	Descripción	Precio €
543-310B	Comparador ABSOLUTE Digimatic con función de captura de valor Mín.	473,00



543-310B



Para detalles de indicadores apropiados para usar con este instrumento, ir a la sección de comparadores. Para descripción de reposición de puntos de contacto, ver la sección de repuestos al final del catálogo.

Verificador de interiores para agujeros ciegos

Serie 511

Verificador de interiores

Especialmente diseñados para agujeros pequeños.

Especificaciones

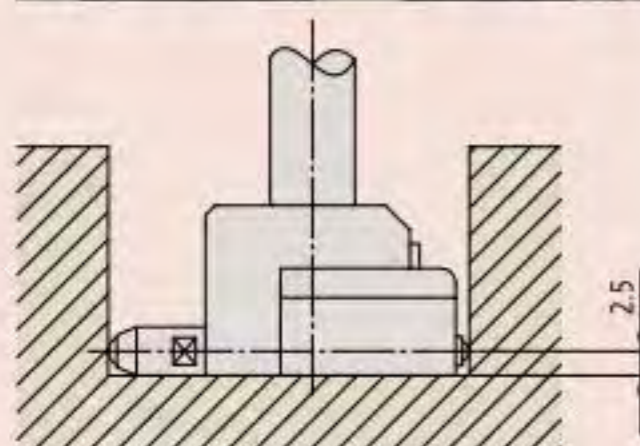
Precisión	5 μ m
Repetibilidad	2 μ m
Entregado	Incluye estuche, comparador y protector plástico para comparador

Accesorios opcionales

Ref.	Descripción	Precio €
543-310B	Comparador ABSOLUTE Digimatic con función de captura de valor Min.	473,00



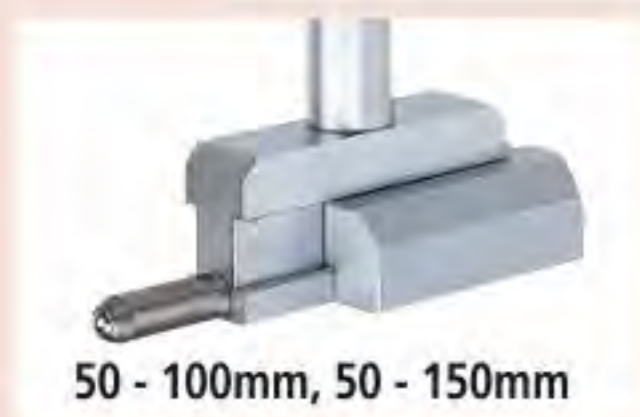
543-310B



Para agujeros ciegos profundidad mínima 2,5 mm



15 - 35mm



50 - 100mm, 50 - 150mm

Para detalles de indicadores apropiados para usar con este instrumento, ir a la sección de comparadores. Para descripción de reposición de puntos de contacto, ver la sección de repuestos al final del catálogo.



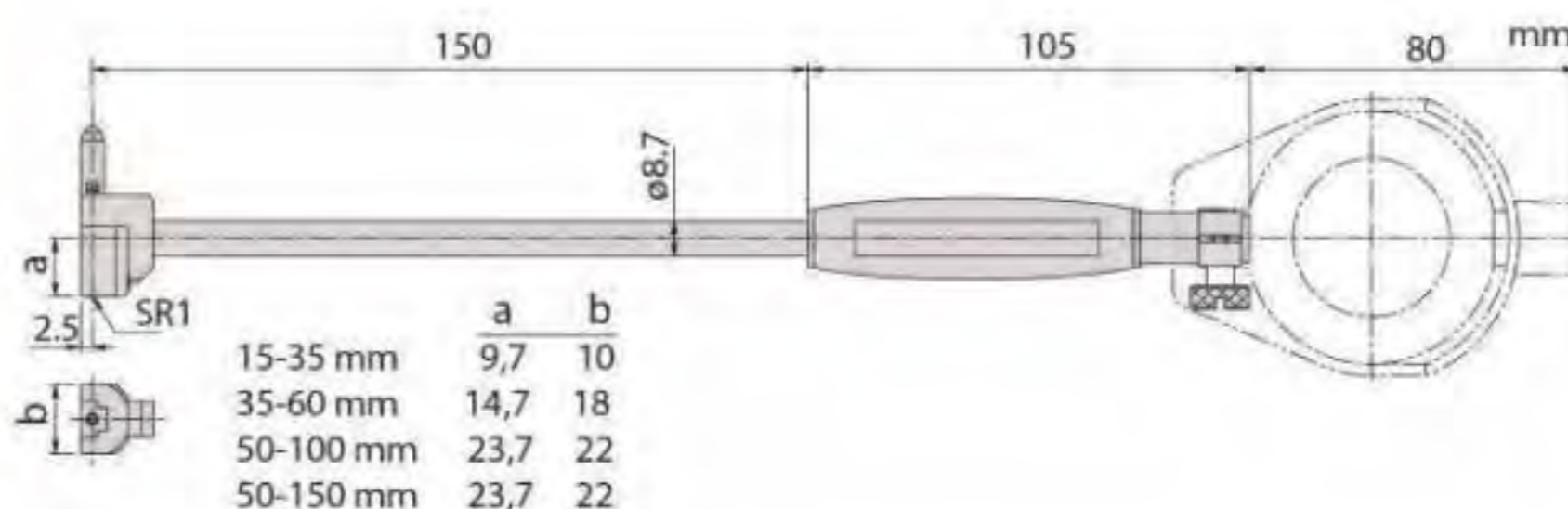
511-412



511-412

Métrica

Ref.	Rango de medida [mm]	Graduación	Nº Dial comparador	Profundidad de medición	Peso (g) [g]	Precio [€]
511-411	15-35	0,01 mm	2046SB	150 mm	735	430,00
511-412	35-60	0,01 mm	2046SB	150 mm	760	447,00
511-413	50-100	0,01 mm	2046SB	150 mm	785	499,00
511-414	50-150	0,01 mm	2046SB	150 mm	815	609,00
511-421	15-35	0,001 mm	2109SB-10	150 mm	740	486,00
511-422	35-60	0,001 mm	2109SB-10	150 mm	765	501,00
511-423	50-100	0,001 mm	2109SB-10	150 mm	800	554,00
511-424	50-150	0,001 mm	2109SB-10	150 mm	820	664,00



Alexómetro ABSOLUTE Digimatic

Serie 511

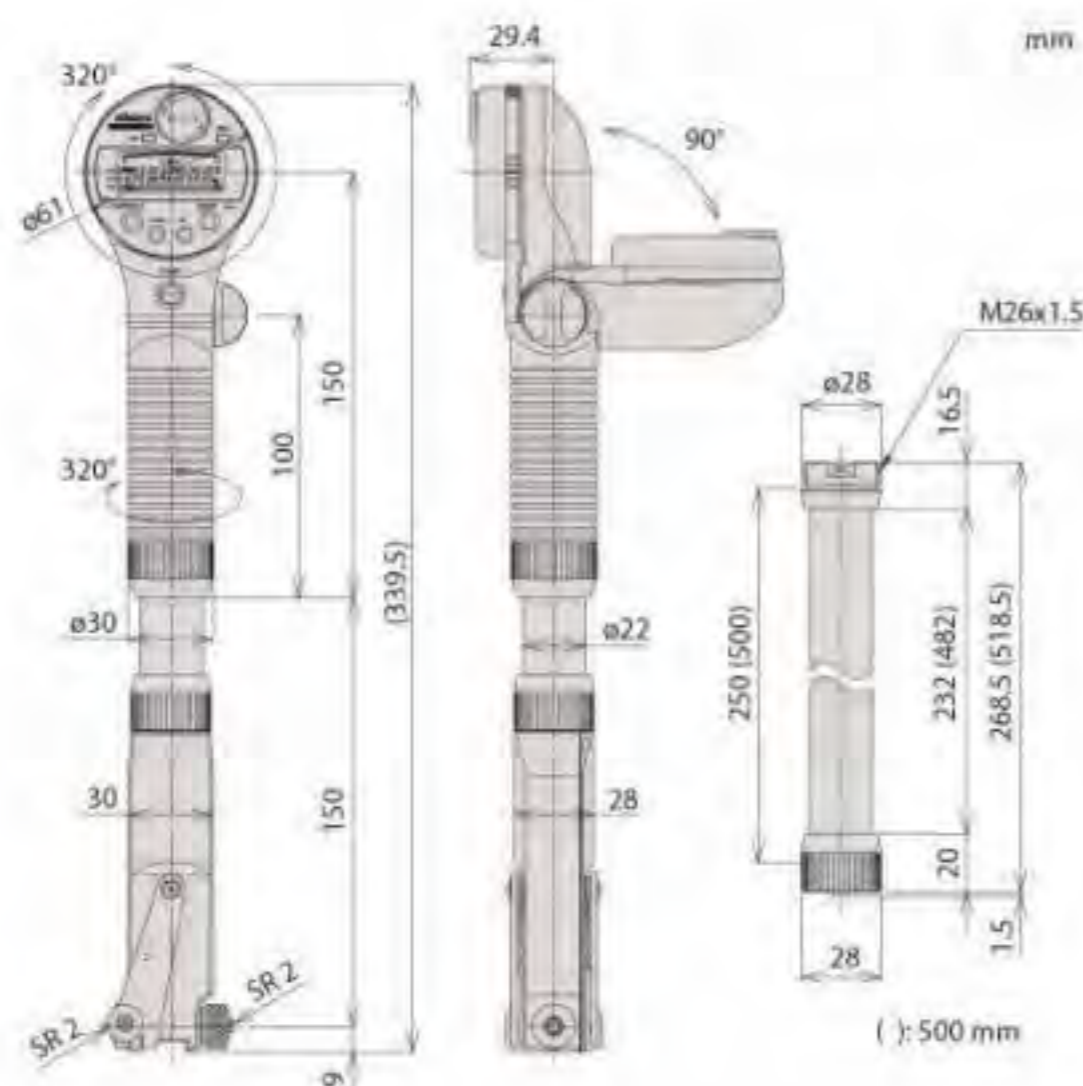
Comprobador de interiores Digimatic para la medición digital de interiores con elevada precisión inclusive a su máx. profundidaden 2m

Estas son las ventajas que aportará el sistema:

- Indicador de agujeros de precisión para la medición fácil del diámetro en orificios profundos, sin pérdida de precisión. Además de la pantalla digital se proporciona un gráfico de barras analógico de ayuda para detectar las tendencias en la medición.
- Se pueden memorizar hasta 3 medidas de preselección y valores de tolerancia superior / inferior y recordarse, con sólo pulsar un botón.
- Se puede establecer el juicio PASA/±NO PASA.
- Podrán emplearse hasta 4 varillas de extensión (250 ó 500 mm).

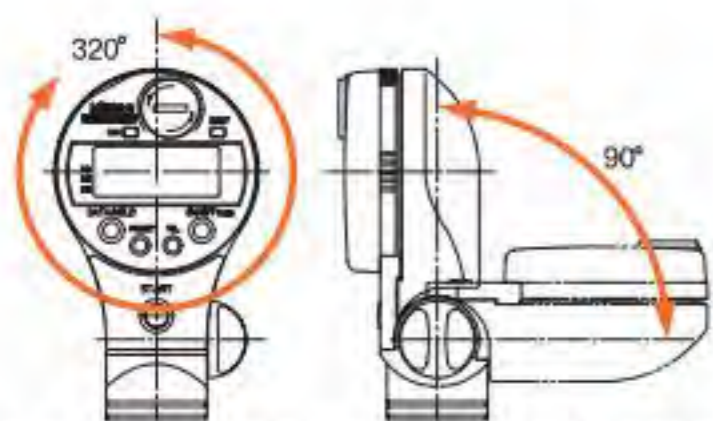


511-501



Métrica

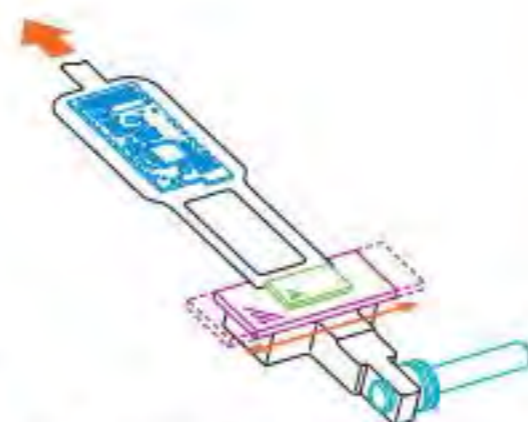
Ref.	Rango de medida [mm]	Número de espigas	Peso [g]	Precio [€]
511-501	45-100	12	500	1122,00
511-502	100-160	13	570	1239,00



La pantalla puede rotarse 320° y doblarlo 90°. El asidero también se puede rota 320°



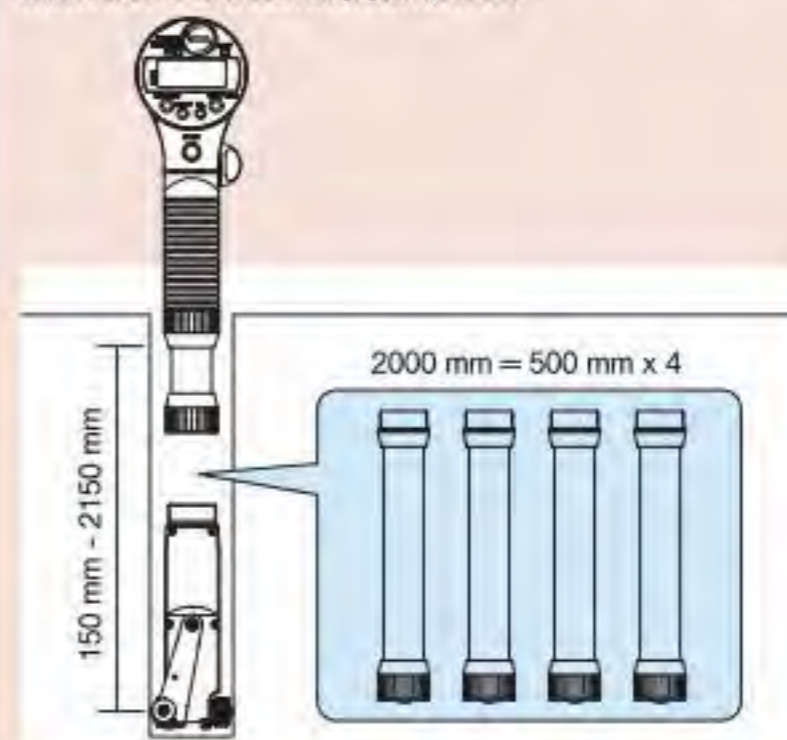
Hasta 3 valores de referencias puede ser anotado, incluyendo los límites de tolerancia buena/mala.



Incluso en mediciones con alargador de 2m la precisión está asegurada por que la transmisión del valor de medida es electrónica.



El verificador de interiores Digimatic ABSOLUTE detecta el valor mínimo (diámetro real) y lo mantiene automáticamente.



Cuatro alargaderas (500 mm cada una) conectadas entre ellas alcanzan 2 m de extensión.

*si la velocidad detectada es > 50 µm/s es posible que el valor pico no se vea correctamente

ABSOLUTE[®]
IP53

Funciones	Serie 511
PRESET (x3)	●
Valoración GO/+NG	●
Salida de datos DIGIMATIC	●
ON/OFF	●
DATA/HOLD	●
Retención de valor Mín.	●

Especificaciones

Precisión	0,003 mm (excluyendo error de conteo)
Repetibilidad	±1 digit
Presión de medida (N)	≤5 N
Frecuencia de medición	50 veces/seg*
Recorrido de punta de contacto	1,2 mm
Resolución	0,001 mm
Fuente de alimentación	2 baterías SR-44
Duración batería	aprox. 2000 horas

Visualizador Altura de dígitos en LCD 7,5 mm

Accesorios opcionales

Ref.	Descripción	Precio €
21DZA081	Alargadera 500 mm	504,00
21DZA089	Alargadera 250 mm	442,00
905338	Cable Digimatic (1m)	29,00
905409	Cable Digimatic (2 m)	35,00
02AZD790F	Cable SPC para U-WAVE	87,00
06ADV380F	Cable salida datos USB (2 m)	102,00

Piezas consumibles

Ref.	Descripción	Precio €
938882	Batería SR-44	6,00

Calibrador para el reglaje de instrumentos para la medición de interiores

Especificaciones

Entregado Suministrado set completo en caja blanda

Accesorios standard

Ref.	Descripción
940088	1 receptor de tipo A para medir el rango de 18 a 35 mm, 35 - 60 mm
940089	1 receptor de tipo B para medir el rango de 50 a 100 mm, 100 - 160 mm
940090	1 receptor de tipo C para la medición de rango de 100 - 250 mm, 250 - 400 mm
630030	2 mordazas planas

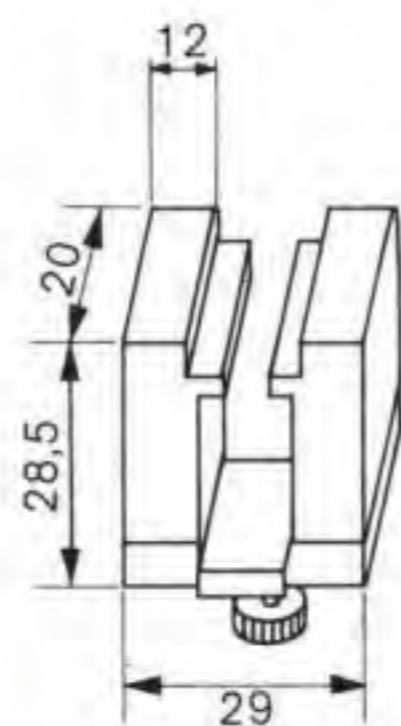
Serie 515

- Para ajustar los micrómetros de interiores de la serie 511.
- El verificador de micrómetros de dos contactos permite un fácil ajuste de diámetro de medición con rangos de 18 mm hasta 400 mm con bloques patrón.

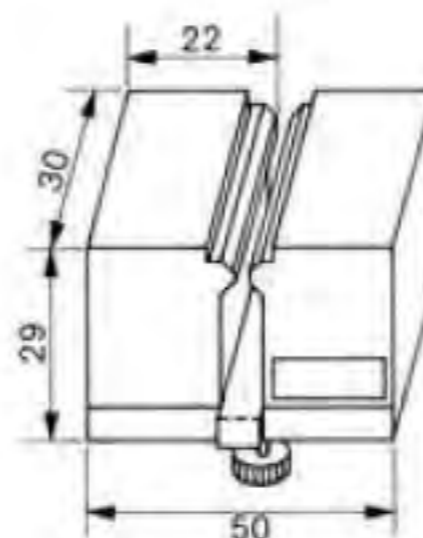


515-590 + bloque patrón (opcional)

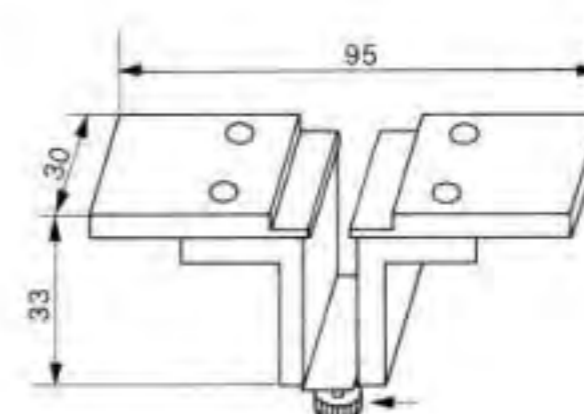
Ref.	Rango aplicable	Peso [kg]	Precio [€]
515-590	18-400 mm	4,51	1356,00



940088



940089



940090

Comprobadores para pequeños agujeros

Serie 154 – Juego de calibradores para agujeros Pequeños

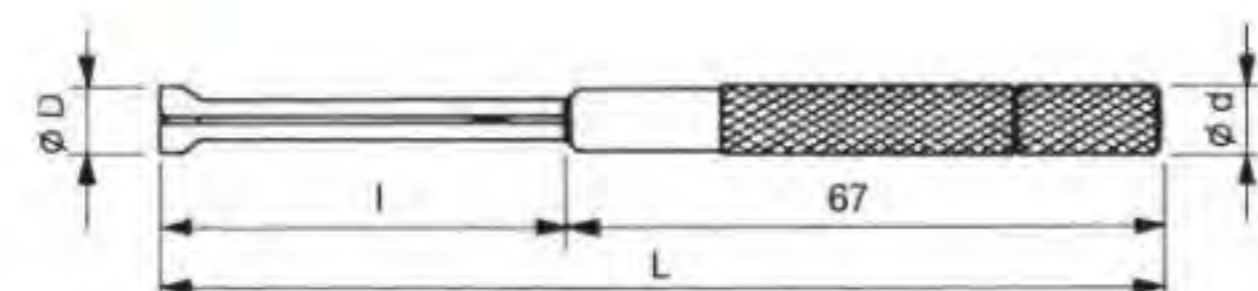
- Diseñado para ser bloqueado en la posición (con tornillo de fijación con estrías) y ser el diámetro medido a través de los dos lóbulos con un micrómetro después de la retirada del agujero.



154-902

Métrica

Ref.	Elementos incluidos	Rango [mm]	l mm	L [mm]	Ø d [mm]	Ø D [mm]	Peso	Precio [€]
154-902	154-101	3-5 mm	22,5	90	5,5	2,8-5,2	12	115,00
	154-102	5-7,5 mm	30	97,6	5,5	4,8-7,8	13	
	154-103	7,5-10 mm	40	108	8,5	7,3-10,3	29	
	154-104	10-13 mm	40	108	8,5	9,8-13,2	30	



Serie 155 – Juego de Medidores Telescópicos

- Autocentrado y acabado en cromo satinado.
- Fuerza de resorte constante sobre la superficie de medición. Bloqueado en posición por tornillo de fijación moleteado.



155-905

Métrica

Ref.	Elementos incluidos	Rango de medida	a [mm]	b [mm]	c [mm]	d [mm]	Peso	Precio [€]
155-905	155-127	8-12,7 mm	110	4	3	5	15	263,00
	155-128	12,7-19 mm	110	5	3,5	5,5	25	
	155-129	19-32 mm	110	5	3,5	5,5	35	
	155-130	32-54 mm	150	7,5	6	8	75	
	155-131	54-90 mm	150	7,5	6	8	80	
	155-132	90-150 mm	150	7,5	6	8	100	

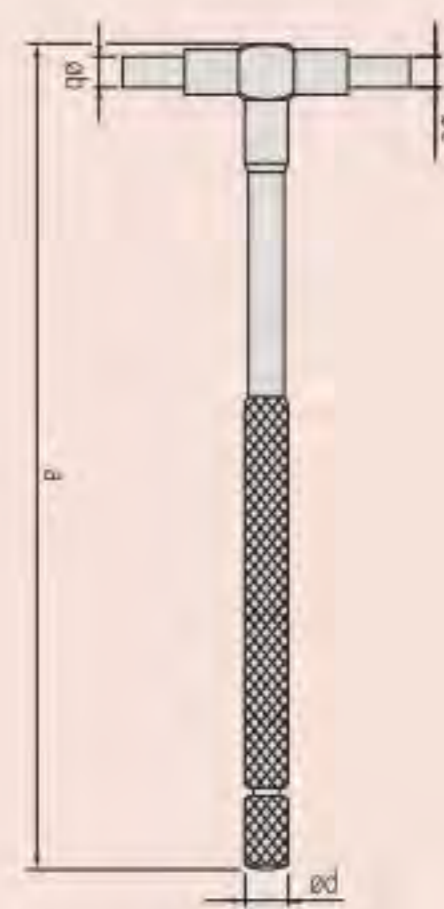


Especificaciones

Entregado Incluye cartera de plástico

Especificaciones

Entregado Incluye cartera de plástico



Anillos patrón de ajuste

Serie 177

Métrica

Ref.	Material	Medida nominal ϕd	Tipo	ϕD [mm]	ϕE [mm]	T [mm]	Precio [€]
177-220	Acero	1 mm	A	20		4	103,00
177-222	Acero	1,1 mm	A	20		4	103,00
177-225	Acero	1,2 mm	A	20		4	103,00
177-227	Acero	1,3 mm	A	20		4	103,00
177-230	Acero	1,4 mm	A	20		4	103,00
177-236	Acero	1,75 mm	A	25		5	103,00
177-239	Acero	2 mm	A	25		5	103,00
177-242	Acero	2,25 mm	A	25		5	103,00
177-208	Acero	2,5 mm	A	25		7	103,00
177-246	Acero	2,75 mm	A	25		7	103,00
177-248	Acero	3 mm	A	25		7	103,00
177-250	Acero	3,25 mm	A	25		7	103,00
177-252	Acero	3,5 mm	A	25		7	103,00
177-255	Acero	3,75 mm	A	25		7	103,00
177-204	Acero	4 mm	A	25		7	103,00
177-418	Cerámica	4 mm	A	25		7	218,00
177-257	Acero	4,5 mm	A	25		7	103,00
177-205	Acero	5 mm	A	25		7	103,00
177-263	Acero	5,5 mm	A	25		7	103,00
177-267	Acero	6 mm	A	25		7	103,00
177-420	Cerámica	6 mm	A	25		7	218,00
177-271	Acero	6,5 mm	A	25		7	103,00
177-275	Acero	7 mm	A	25		7	103,00
177-125	Acero	8 mm	A	32		10	103,00
177-423	Cerámica	8 mm	A	32		10	218,00
177-279	Acero	9 mm	A	32		10	103,00
177-126	Acero	10 mm	A	32		10	103,00
177-424	Cerámica	10 mm	A	32		10	218,00
177-284	Acero	12 mm	A	32		10	103,00
177-425	Cerámica	12 mm	A	32		10	220,00
177-132	Acero	14 mm	A	38		10	103,00
177-177	Acero	16 mm	A	45		10	103,00
177-427	Cerámica	16 mm	A	45		10	220,00
177-133	Acero	17 mm	A	45		10	103,00
177-285	Acero	18 mm	A	45		10	115,00
177-286	Acero	20 mm	A	45		10	115,00
177-429	Cerámica	20 mm	A	45		10	257,00
177-139	Acero	25 mm	A	53		15	120,00
177-430	Cerámica	25 mm	A	53		15	263,00
177-288	Acero	30 mm	A	71		15	142,00
177-431	Cerámica	30 mm	A	71		15	330,00
177-140	Acero	35 mm	A	71		15	173,00
177-432	Cerámica	35 mm	A	71		15	342,00
177-290	Acero	40 mm	A	71		15	168,00
177-433	Cerámica	40 mm	A	71		15	357,00
177-178	Acero	45 mm	A	85		15	173,00
177-434	Cerámica	45 mm	A	85		15	384,00
177-146	Acero	50 mm	A	85		20	173,00
177-292	Acero	60 mm	A	112		20	230,00
177-314	Acero	62 mm	A	112		20	240,00
177-147	Acero	70 mm	A	112		20	252,00
177-316	Acero	75 mm	A	125		25	289,00
177-294	Acero	80 mm	A	125		25	300,00
177-318	Acero	87 mm	A	140		25	330,00
177-148	Acero	90 mm	A	140		25	330,00
177-296	Acero	100 mm	A	160		25	425,00
177-298	Acero	125 mm	B	210	168	38,1	804,00
177-300	Acero	150 mm	B	235	187	38,1	846,00
177-302	Acero	175 mm	B	260	215	38,1	1014,00
177-304	Acero	200 mm	B	311	244	38,1	1597,00
177-306	Acero	225 mm	B	337	264	38,1	1786,00
177-308	Acero	250 mm	B	362	290	38,1	1933,00
177-310	Acero	275 mm	B	413	321	38,1	2228,00
177-312	Acero	300 mm	B	438	340	38,1	2716,00

Especificaciones

Cilindricidad

- 1 μ m para ϕ 1-60 mm
- 1,5 μ m para ϕ 62-90 mm
- 2 μ m para ϕ 100-150 mm
- 2,5 μ m para ϕ 175-225 mm
- 3 μ m para ϕ 250-300 mm



177-424



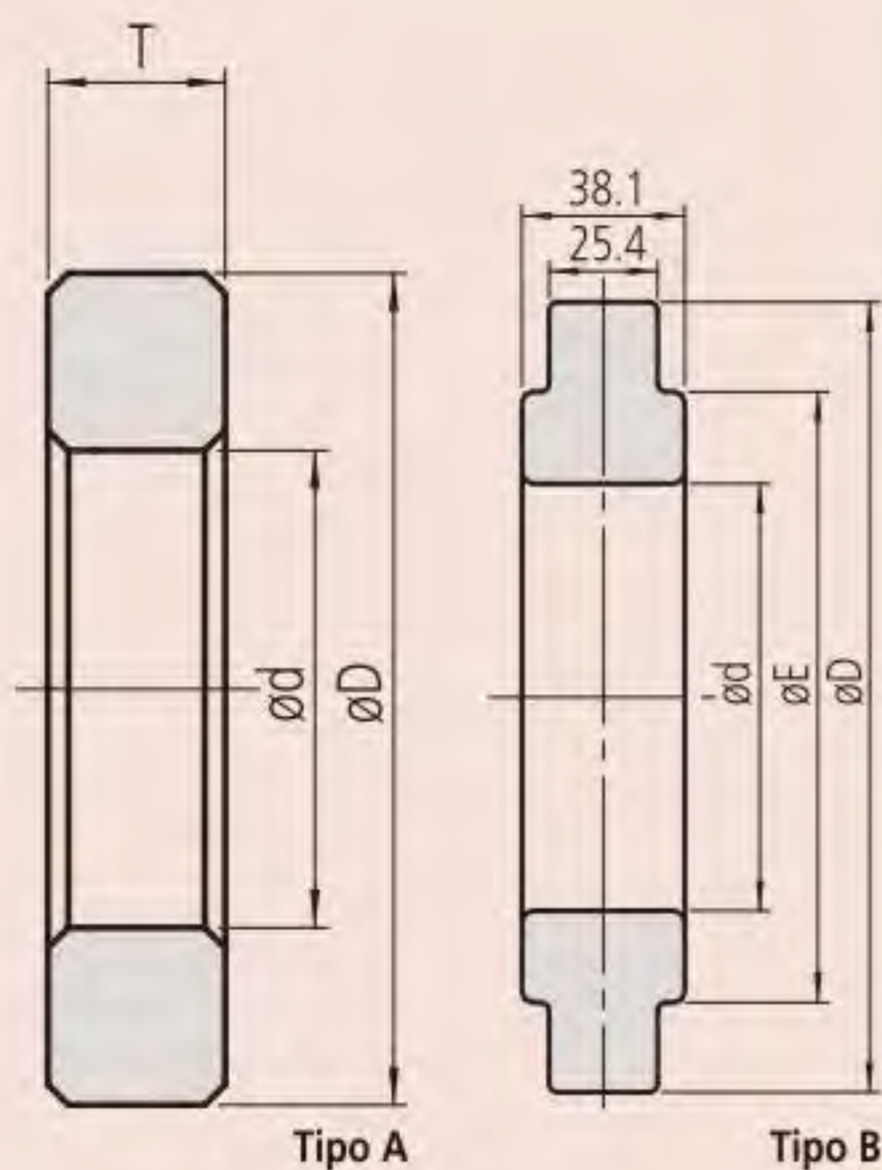
177-139



177-423



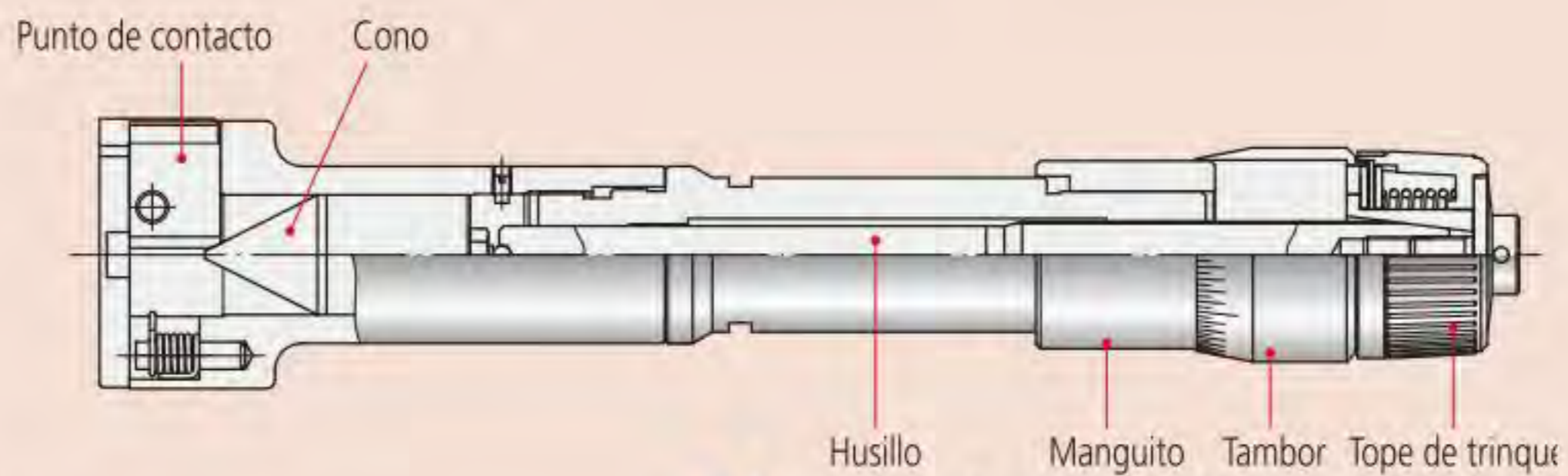
177-300



La tolerancia desde diámetro nominal es desde $\pm 0,01$ mm hasta 45 mm, y por encima $\pm 0,02$ mm. El diámetro calibrado de cada anillo está marcado sobre su cara superior.



Nomenclatura



Cómo Leer la Escala

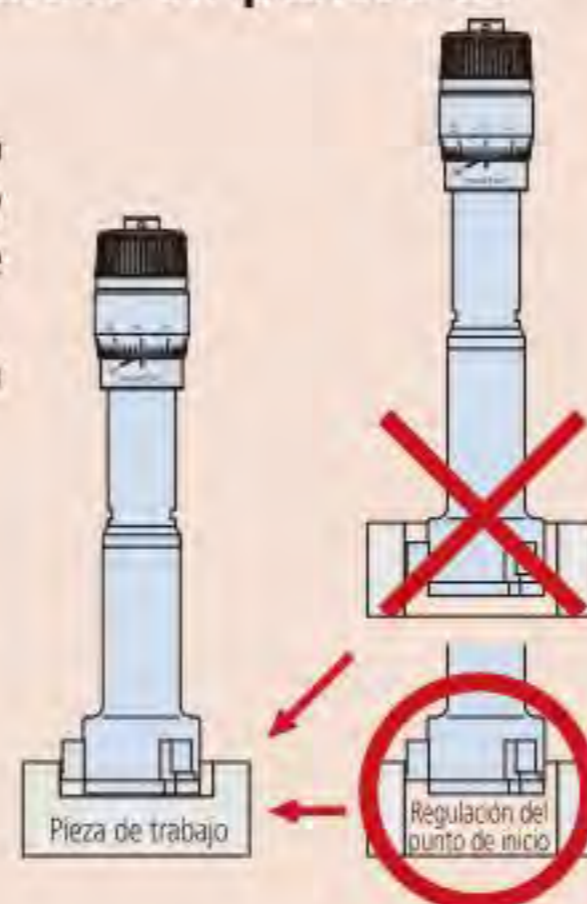
Graduación 0.005mm

(1) Manguito exterior	35 mm
(2) Tambor	0.015 mm
Lectura	35.015 mm



Cambios en los valores medidos en puntos de medición diferentes

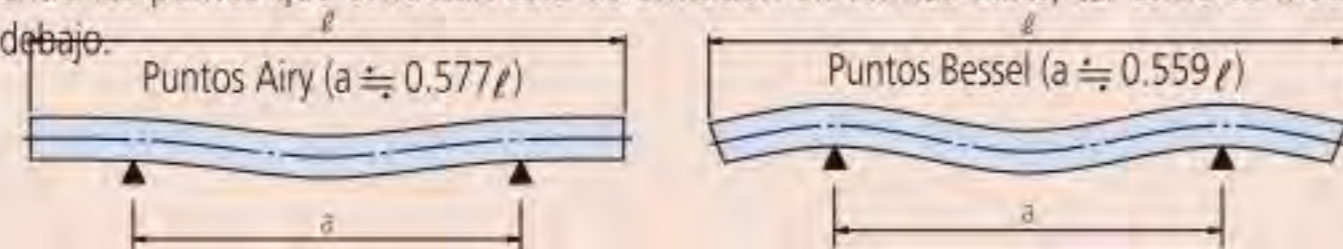
Cuando se utiliza Holtest, el valor medido difiere entre la medición a través del yunque y la medición solamente en la punta del yunque debido al mecanismo del producto. Ajustar el punto de inicio bajo la misma condición antes de la medición.



Cuando utilice la punta del yunque para la medición, ajuste el punto de inicio para utilizar la punta del yunque.

Puntos Airy y Bessel

Cuando una barra patrón de longitud o un micrómetro para interiores se coloca horizontalmente, soportados lo más sencillamente posible en dos puntos, se flexionan bajo su propio peso en una forma que depende del espaciado de esos puntos. Hay dos distancias entre los puntos que controlan esta deformación en formas útiles, tal como se muestra abajo.



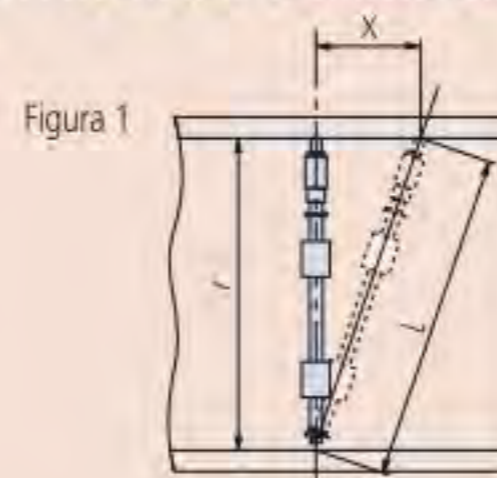
Los extremos de una barra (o micrómetro) se pueden colocar exactamente horizontales espaciando los dos soportes simétricamente tal como se muestra arriba. Estos puntos se conocen como los 'Puntos Airy' y se utilizan comúnmente para asegurar que los extremos de una barra de longitud son paralelos entre sí, de tal forma que la longitud está bien definida.

El cambio en longitud de una barra (o micrómetro) debido a la flexión se puede minimizar espaciando los dos soportes simétricamente tal como se muestra arriba. Estos puntos se conocen como los 'Puntos Bessel' y pueden ser útiles cuando se utilice un micrómetro para interiores largo.

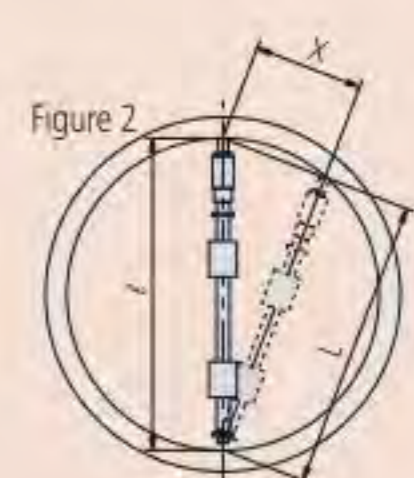
Error de medición debido a la variación de temperatura del micrómetro

La transferencia de calor desde el operario al micrómetro se debería minimizar para evitar cualquier error de medición importante debido a la diferencia de temperatura entre la pieza de trabajo y el micrómetro. Si se sujeta el micrómetro directamente con la mano a la hora de medir, utilizar guantes para sujetar el aislante de calor (en el caso de que esté colocado).

Errores de Desalineación

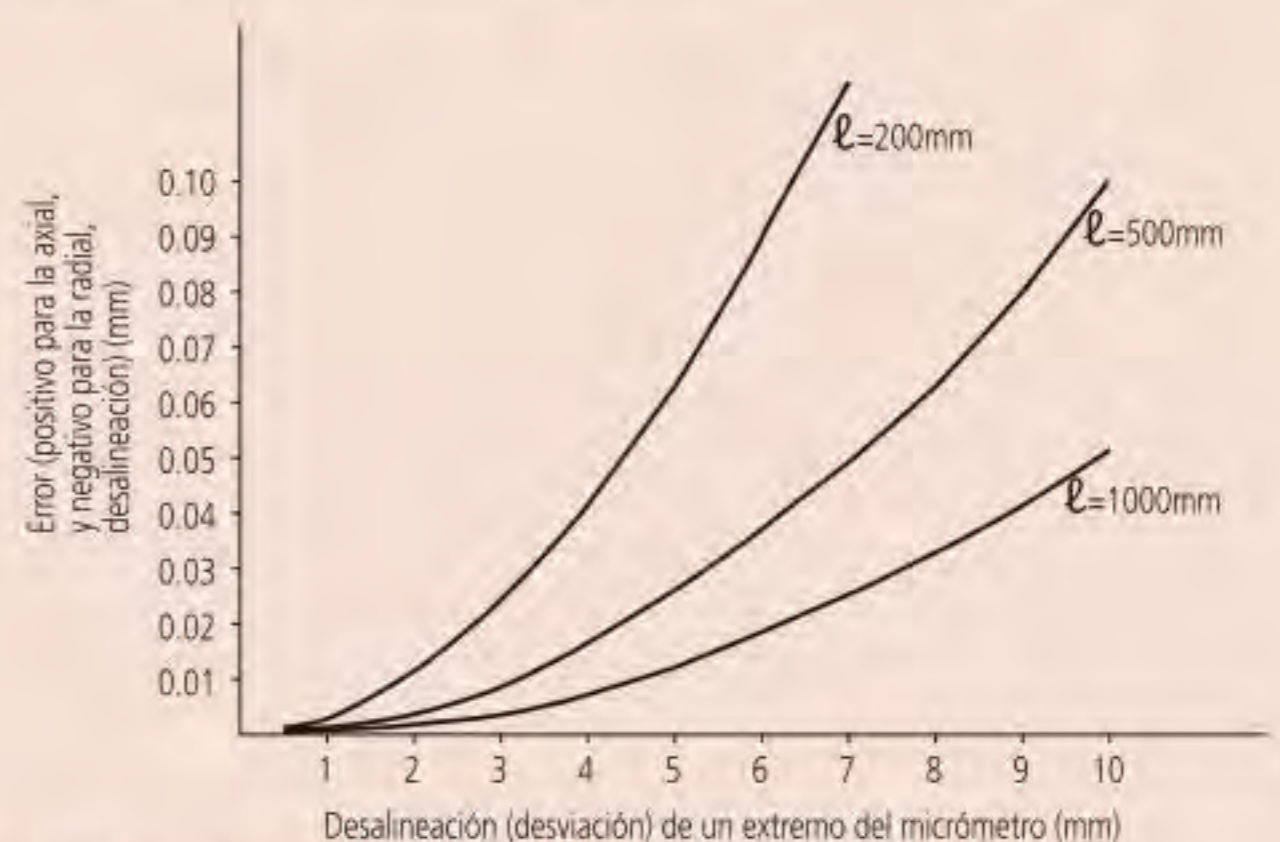


ℓ: Diámetro interior a medir
L: Longitud medida con desviación axial X
X: Desviación en la dirección axial
 $\Delta \ell$: Error en la medición
 $\Delta \ell: L - \ell = \sqrt{\ell^2 + X^2} - \ell$



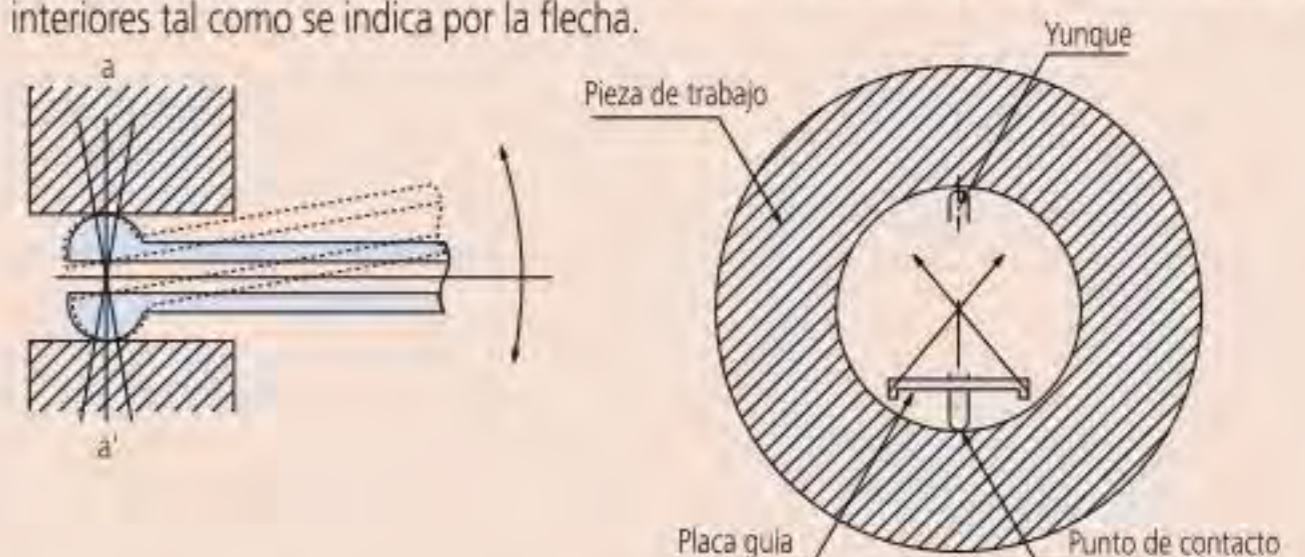
ℓ: Diámetro interior a medir
L: Longitud medida con desviación radial X
X: Desviación en la dirección radial
 $\Delta \ell$: Error en la medición
 $\Delta \ell: L - \ell = \sqrt{\ell^2 - X^2} - \ell$

Si un micrómetro para interiores está desalineado en la dirección axial o radial en una distancia de desviación X cuando se toma una medición, como en las Figuras 1 y 2, entonces esa medición será errónea tal como se muestra en el gráfico de debajo (construido a partir de la fórmula dada arriba). El error es positivo para la desalineación axial y negativo para la desalineación radial.



Verificadores de Interiores

Los verificadores de interiores de Mitutoyo para orificios pequeños presentan elementos de contacto con una curvatura grande de tal forma que se pueden posicionar fácilmente para medir el diámetro real (en la dirección a-a') de un orificio. El diámetro real es el valor mínimo visto en el reloj comparador mientras se oscila el verificador de interiores tal como se indica por la flecha.



La placa guía accionada por resorte sobre un verificador de interiores de dos puntos de Mitutoyo asegura automáticamente la alineación radial de tal forma que solamente se necesita un movimiento de giro axial para encontrar la lectura máxima (diámetro real).



Calibre Absolute Digimatic
Página 180



Calibre analógico
Página 194



Calibre especial
Página 202



Accesorios para calibres
Página 218

Calibre Digimatic ABSOLUTE IP67

Serie 500

- Extremadamente resistente en ambientes recios de trabajo.
- Máxima estanqueidad (IP67) ante taladrinas y lubricantes.
- Con y sin salida de datos.
- Incluye certificado trazable.



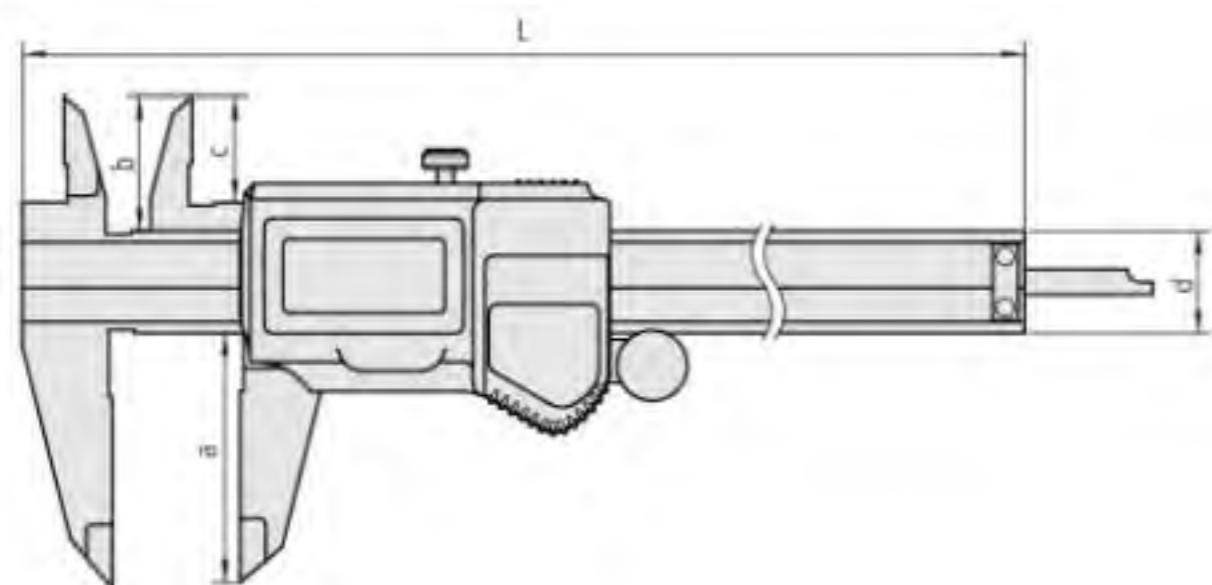
500-706-11

Métrica sin rodillo para pulgar

Ref.	Rango de medida [mm]	Barra de profundidad	Salida de datos	L [mm]	a [mm]	b [mm]	c [mm]	d [mm]	Peso [g]	Precio [€]
500-706-11	0-150	plano		233	40	21	16,5	16	164	160,00
500-709-11	0-150	Ø 1,9 mm		233	40	21	16,5	16	164	160,00
500-716-11	0-150	plano	●	233	40	21	16,5	16	164	205,00
500-707-11	0-200	plano		290	50	24,5	20	16	194	225,00
500-717-11	0-200	plano	●	290	50	24,5	20	16	194	260,00
500-708-11	0-300	plano		404	64	27,5	21,8	20	345	310,00
500-718-11	0-300	plano	●	404	64	27,5	21,8	20	345	377,00

Métrica Con rodillo de accionamiento

Ref.	Rango de medida [mm]	Barra de profundidad	Salida de datos	L [mm]	a [mm]	b [mm]	c [mm]	d [mm]	Peso [g]	Precio [€]
500-702-10	0-150	plano		233	40	21	16,5	16	164	179,00
500-712-10	0-150	plano	●	233	40	21	16,5	16	164	230,00
500-719-10	0-150	Ø 1,9 mm	●	233	40	21	16,5	16	164	231,00
500-703-10	0-200	plano		290	50	24,5	20	16	194	254,00
500-713-10	0-200	plano	●	290	50	24,5	20	16	194	291,00
500-704-10	0-300	plano		404	64	27,5	21,8	20	345	352,00
500-714-10	0-300	plano	●	404	64	27,5	21,8	20	345	415,00



Funciones	Serie 500
ORIGIN (puesta a cero ABS)	●
Auto apagado (después de 20 min de ultimo uso)	●
Aviso de bajo voltaje	●

Especificaciones

Precisión	≤ 200 mm : ±0,02 mm > 200 mm : ±0,03 mm (excluyendo error de cuantificación)
Velocidad máx. de respuesta	Ilimitado
Resolución	0,01 mm
Duración batería	Aprox. 15 horas (150 mm, 200 mm) 5000 horas (300 mm)
Visualizador	LCD, altura de dígitos 7,5 mm (150, 200 mm) 10,2 mm (300 mm)
Entregado	En caja blanda, incluye 1 batería

Accesorios opcionales

Ref.	Descripción	Precio €
05CZA624	Cable Digimatic con botón Data (1 m)	72,00
05CZA625	Cable digimatic con botón Data (2 m)	82,00
02AZD790A	Cable de señal U-Wave IP	97,00
06ADV380A	Cable de señal USB (2 m) IP	117,00
050083-10	Base de 75 mm para medición de profundidad para modelos hasta 200 mm	46,00
050084-10	Base de 100 mm para medición de profundidad para modelos hasta 200 mm	51,00
050085-10	Base de 125 mm para medición de profundidad para modelos de 300 mm	58,00

Piezas consumibles

Ref.	Descripción	Precio €
938882	Batería SR-44	6,00



Sección 150 y 200 mm o 300 mm



050083-10

Calibre ABSOLUTE Digimatic IP67 con bocas de metal duro

Serie 500

Calibres robustos con bocas de metal duro que garantizan medidas de gran fiabilidad.

El Calibre ABSOLUTE Digimatic metal duro IP67 ofrece además:

- Sistema ABSOLUTE, patente de máxima fiabilidad.
- Extremadamente resistente en ambientes recios de trabajo, resistente a posible ataque de lubricantes o fluidos de corte.
- Máxima estanqueidad ante taladrinas y lubricantes. Grado IP67
- Cumple con la norma IEC 60529, admite una inmersión temporal en agua sin sufrir daños.
- Con baterías de larga vida.



ABSOLUTE
IP67

Funciones	Serie 500
ORIGIN (puesta a cero ABS)	●
Auto apagado (después de 20 min de último uso)	●
Aviso de bajo voltaje	●

Especificaciones

Precisión	≤ 200 mm: ±0,02 mm > 200 mm: ±0,03 mm (excluyendo error de cuantificación)
Velocidad máx. de respuesta	Ilimitado
Barra de profundidad	plano
Resolución	0,01 mm
Duración batería	aprox. 15000 horas
Visualizador	LCD, altura de dígitos 7,5 mm
Entregado	En caja blanda, incluye 1 batería

Accesorios opcionales

Ref.	Descripción	Precio €
05CZA624	Cable Digimatic con botón Data (1 m)	72,00
05CZA625	Cable digimatic con botón Data (2 m)	82,00
02AZD790A	Cable de señal U-Wave IP	97,00
06ADV380A	Cable de señal USB (2 m) IP	117,00
050083-10	Base de 75 mm para medición de profundidad para modelos hasta 200 mm	46,00
050084-10	Base de 100 mm para medición de profundidad para modelos hasta 200 mm	51,00
050085-10	Base de 125 mm para medición de profundidad para modelos de 300 mm	58,00

Piezas consumibles

Ref.	Descripción	Precio €
938882	Batería SR-44	6,00



Bocas de metal duro



Métrica

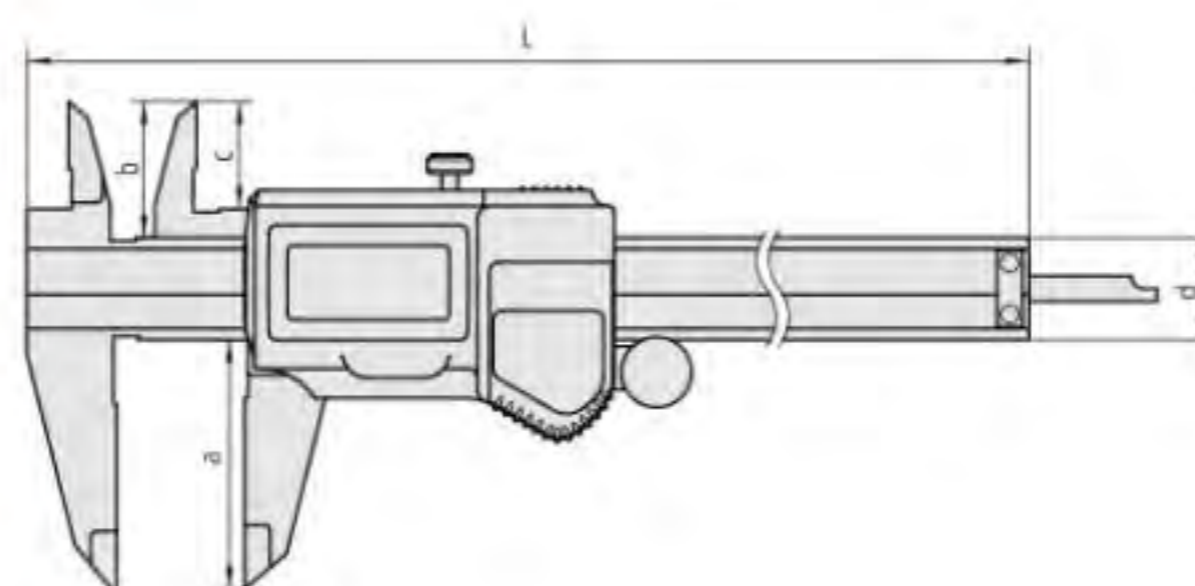
Contactos de medición en metal duro para exteriores e interiores

Ref.	Rango [mm]	Salida de datos	Rodillo de accionamiento	L [mm]	a [mm]	b [mm]	c [mm]	d [mm]	Peso [g]	Precio [€]
500-727-11	0-150	●		233	40	21	16,5	16	164	405,00
500-723-10	0-150	●	●	233	40	21	16,5	16	168	436,00
500-728-11	0-200	●		290	50	24,5	20	16	194	462,00
500-724-10	0-200	●	●	290	50	24,5	20	16	198	494,00

Métrica

Contactos de medida en metal duro para exteriores

Ref.	Rango [mm]	Salida de datos	Rodillo de accionamiento	L [mm]	a [mm]	b [mm]	c [mm]	d [mm]	Peso [g]	Precio [€]
500-721-10	0-150	●	●	233	40	21	16,5	16	168	337,00
500-722-10	0-200	●	●	290	50	24,5	20	16	198	378,00



Calibre Digimatic ABSOLUTE AOS

Serie 500

Los nuevos calibres Digimatic le permitirán realizar mediciones fiables y le ofrecen las siguientes ventajas:

- Equipados con el sensor de inducción AOS (Advanced Onsite Sensor) que emplean los modelos de gama alta ABS de máxima estanqueidad.
- Gracias a la tecnología de inducción electromagnética de encoder ABS, este calibre se mostrará apto para trabajos donde se produzca una contaminación de agentes sobre su regla. Su capacidad de captura de impulsos no se verá afectada por agentes externos como el agua, aceite, etc (excepto versión 300mm).
- La corredera proporciona un deslizamiento suave y estable para un uso más confortable.
- Altura dígitos: 9mm (reduce la fatiga con su pantalla LCD de gran contraste)
- La regla ABS (ABSOLUTE) no requiere la realización de un cero absoluto tras el encendido del calibre, ya que una vez hecho al instalar la pila el primer día, éste se mantendrá. Velocidad ilimitada de desplazamiento.
- Batería de larga vida



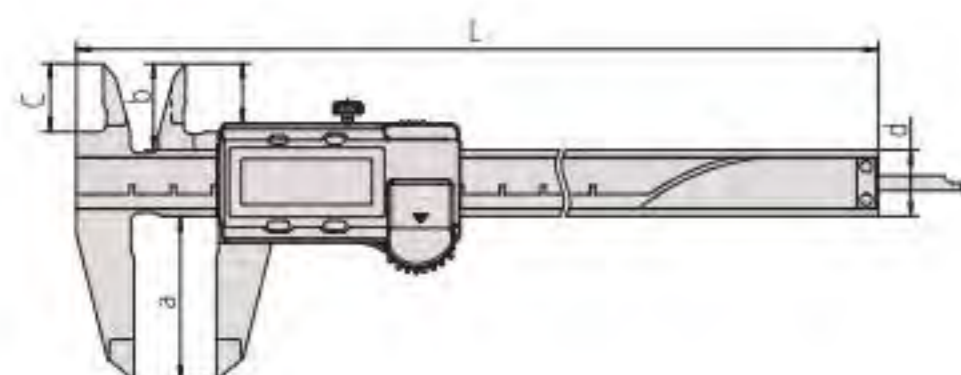
500-181-30

Métrica sin rodillo para pulgar

Ref.	Rango de medida [mm]	Barra de profundidad	Salida de datos	L [mm]	a [mm]	b [mm]	c [mm]	d [mm]	Peso [g]	Precio [€]
500-180-30	0-100	Ø 1,9 mm		182	40	21	16,5	16	142	195,00
500-201-30	0-100	Ø 1,9 mm	●	182	40	21	16,5	16	143	206,00
500-184-30	0-150	Ø 1,9 mm		233	40	21	16,5	16	164	109,00
500-203-30	0-150	Ø 1,9 mm	●	233	40	21	16,5	16	168	140,00
500-181-30	0-150	plano		233	40	21	16,5	16	164	109,00
500-161-30	0-150	plano	●	233	40	21	16,5	16	164	139,00
500-182-30	0-200	plano		290	50	24,5	20	16	194	170,00
500-162-30	0-200	plano	●	290	50	24,5	20	16	194	198,00
500-205	0-300	plano	●	404	64	27,5	22	20	350	359,00

Métrica Con rodillo de accionamiento

Ref.	Rango de medida [mm]	Barra de profundidad	Salida de datos	L [mm]	a [mm]	b [mm]	c [mm]	d [mm]	Peso [g]	Precio [€]
500-150-30	0-100	Ø 1,9 mm	●	182	40	21	16,5	16	143	225,00
500-151-30	0-150	plano	●	233	40	21	16,5	16	164	156,00
500-158-30	0-150	Ø 1,9 mm	●	233	40	21	16,5	16	164	156,00
500-152-30	0-200	plano	●	290	50	24,5	20	16	194	222,00
500-153	0-300	plano	●	404	64	27,5	22	20	350	394,00



ABSOLUTE



Funciones	Serie 500
ORIGIN (puesta a cero ABS)	●
Selector ZERO/ABS	●
ON/OFF	●
Aviso de bajo voltaje	●

Especificaciones

Precisión	≤ 200 mm: ±0,02 mm / > 200 mm: ±0,03 mm (excluyendo error de cuantificación)
Velocidad máx. de respuesta	Ilimitado
Resolución	0,01 mm
Duración batería	aprox. 18000 horas
Visualizador	LCD, altura de dígitos 9 mm
Entregado	En caja blanda, incluye 1 batería

Accesorios opcionales

Ref.	Descripción	Precio €
959149	Cable digimatic con botón Data (1 m)	39,00
959150	Cable digimatic con botón Data (2 m)	45,00
02AZD790C	Cable de señal U-Wave	92,00
06ADV380C	Cable de señal USB (2 m)	102,00
959143	Soporte	26,00
050083-10	Base de 75 mm para medición de profundidad para modelos hasta 200 mm	46,00
050084-10	Base de 100 mm para medición de profundidad para modelos hasta 200 mm	51,00
050085-10	Base de 125 mm para medición de profundidad para modelos de 300 mm	58,00

Piezas consumibles

Ref.	Descripción	Precio €
938882	Batería SR-44	6,00



Tipo de barra redonda de profundidad



050083-10



Escanee el código QR con su dispositivo móvil y vea nuestros videos de productos en YouTube

Calibre con bocas de carburo Digimatic ABSOLUTE AOS

ABSOLUTE®



Serie 500

Calibres Digimatic con bocas de metal duro que permiten obtener mediciones fiables y proporcionan larga vida y las siguientes ventajas:

- Gracias a la adopción del contador de inducción electromagnética tipo ABS, este calibre puede usarse sin cuidado de la suciedad de la regla durante la medición. La señal de detección no se ve afectada por la suciedad (agua, aceite, polvo, etc) en la superficie de la regla.
- La guía proporciona un suave deslizamiento, estable y confortable de la corredera.
- Altura de caracteres: 9mm (fácil lectura en display LCD de alto contraste)
- La escala ABS (ABSOLUTE) no requiere puesta a cero siempre que se enciende tampoco tiene límite de velocidad de desplazamiento.
- Extraordinaria duración de batería.

Funciones	Serie 500
ORIGIN (puesta a cero ABS)	●
Selector ZERO/ABS	●
ON/OFF	●
Aviso de bajo voltaje	●
Barra de profundidad	

Especificaciones

Precisión	≤ 200 mm/8" : ±0,02 mm/0,001" > 200 mm/8" : ±0,03 mm/0,0015" (excluyendo error de cuantificación)
Velocidad máx. de respuesta	Ilimitado
Resolución	0,01 mm
Duración batería	aprox. 18000 horas
Visualizador	LCD, altura de dígitos 9 mm
Entregado	En caja blanda, incluye 1 batería

Accesorios opcionales

Ref.	Descripción	Precio €
959149	Cable digimatic con botón Data (1 m)	39,00
959150	Cable digimatic con botón Data (2 m)	45,00
02AZD790C	Cable de señal U-Wave	92,00
06ADV380C	Cable de señal USB (2 m)	102,00
959143	Soporte	26,00
050083-10	Base de 75 mm para medición de profundidad para modelos hasta 200 mm	46,00
050084-10	Base de 100 mm para medición de profundidad para modelos hasta 200 mm	51,00
050085-10	Base de 125 mm para medición de profundidad para modelos de 300 mm	58,00

Piezas consumibles

Ref.	Descripción	Precio €
938882	Batería SR-44	6,00



Métrica

Bocas de metal duro para mediciones exteriores/interiores

Ref.	Rango [mm]	Salida de datos	Rodillo de accionamiento	L [mm]	a [mm]	b [mm]	c [mm]	d [mm]	Peso [g]	Precio [€]
500-234-30	0-150	●		233	40	21	16,5	16	168	406,00
500-155-30	0-150	●	●	233	40	21	16,5	16	168	439,00
500-236-30	0-200	●		290	50	24,5	20	16	198	465,00
500-157-30	0-200	●	●	290	50	24,5	20	16	198	498,00

Métrica

Contactos de medida en metal duro para exteriores

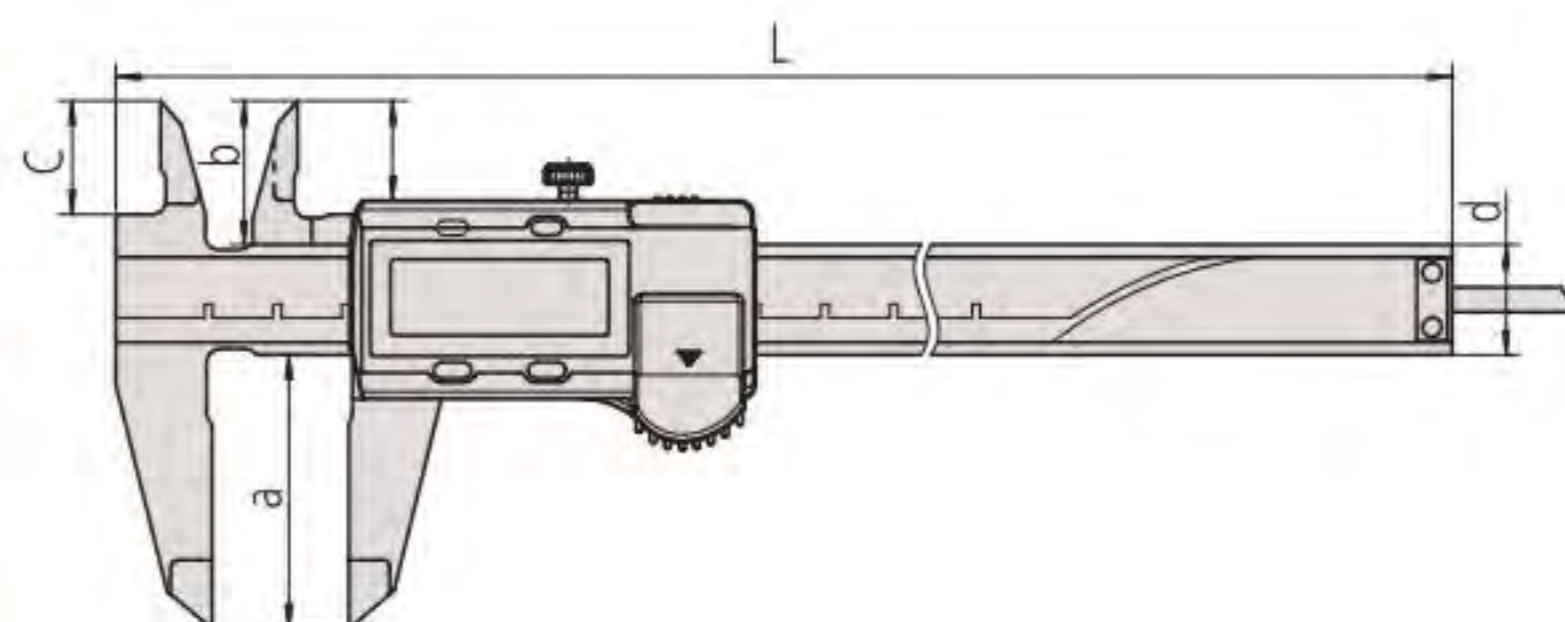
Ref.	Rango [mm]	Salida de datos	Rodillo de accionamiento	L [mm]	a [mm]	b [mm]	c [mm]	d [mm]	Peso [g]	Precio [€]
500-233-30	0-150	●		233	40	21	16,5	16	168	239,00
500-154-30	0-150	●	●	233	40	21	16,5	16	168	271,00
500-235-30	0-200	●		290	50	24,5	20	16	198	282,00
500-156-30	0-200	●	●	290	50	24,5	20	16	198	314,00



Bocas de metal duro



050083-10



Calibre solar Digimatic ABSOLUTE IP67

Serie 500

SuperCalibre Digimatic Solar con sistema ABSOLUTE. Alto rendimiento.

Este modelo ABSOLUTE Solar IP67 le aporta las siguientes ventajas:

- Modelo de alto rendimiento.
- Alimentado por energía solar, ecológico y con sistema ABSOLUTE. No precisa de batería.
- Alimentado con célula solar a partir de 60 lux.
- Incluso si el nivel de iluminación se reduce temporalmente por debajo de 60 Lux, el equipo funcionará gracias a su acumulador.
- Gran comportamiento ante agentes externos (IP67) que permite su uso en entornos ruidos de trabajo como áreas de mecanizado.



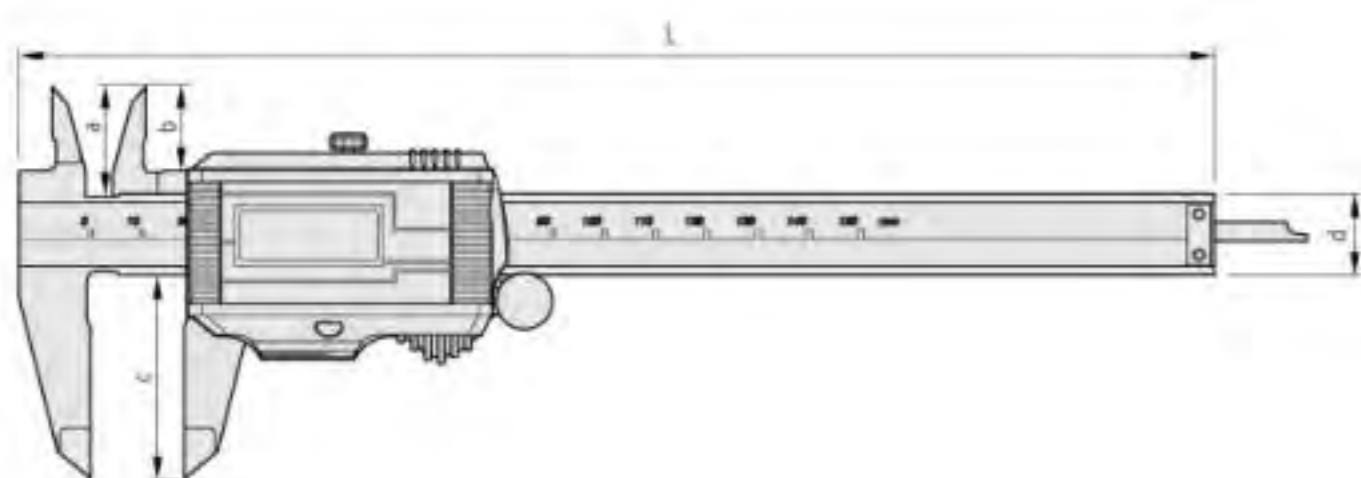
500-772

Métrica sin rodillo para pulgar

Ref.	Rango [mm]	Barra de profundidad	Salida de datos	L [mm]	a [mm]	b [mm]	c [mm]	d [mm]	Peso [g]	Precio [€]
500-772	0-150	plano		233	21	16,5	40	16	180	189,00
500-792	0-150	Ø 1,9 mm		233	21	16,5	40	16	180	189,00
500-778	0-150	plano	●	233	21	16,5	40	16	180	247,00
500-773	0-200	plano		290	24,5	20	50	16	210	271,00
500-779	0-200	plano	●	290	24,5	20	50	16	210	311,00

Métrica Con rodillo de accionamiento

Ref.	Rango [mm]	Barra de profundidad	Salida de datos	L [mm]	a [mm]	b [mm]	c [mm]	d [mm]	Peso [g]	Precio [€]
500-774	0-150	plano		233	21	16,5	40	16	180	208,00
500-776	0-150	plano	●	233	21	16,5	40	16	180	272,00
500-775	0-200	plano		290	24,5	20	50	16	210	299,00
500-777	0-200	plano	●	290	24,5	20	50	16	210	343,00



Funciones Serie 500

ORIGIN (puesta a cero ABS)

Especificaciones

Precisión	±0,02 mm (excluyendo error de cuantificación)
Velocidad máx. de respuesta	Ilimitado
Alimentación	Célula Solar
Resolución	0,01 mm
Visualizador	LCD, altura de dígitos 7,5 mm
Entregado	En estuche

Accesorios opcionales

Ref.	Descripción	Precio €
05CZA624	Cable Digimatic con botón Data (1 m)	72,00
05CZA625	Cable digimatic con botón Data (2 m)	82,00
02AZD790A	Cable de señal U-Wave IP	97,00
06ADV380A	Cable de señal USB (2 m) IP	117,00
050083-10	Base de 75 mm para medición de profundidad para modelos hasta 200 mm	46,00
050084-10	Base de 100 mm para medición de profundidad para modelos hasta 200 mm	51,00



050083-10

Calibre solar Digimatic ABSOLUTE

Serie 500

ABSOLUTE®



SOLAR

- Alimentación por célula Solar. Iluminación min. requerida : 60 lux.
- Ejecución universal para aplicaciones generales.
- Con y sin salida de datos.

Funciones	Serie 500
ORIGIN (puesta a cero ABS)	
Especificaciones	
Precisión	±0,02 mm (excluyendo error de cuantificación)
Velocidad máx. de respuesta	Ilimitado
Alimentación	Célula Solar
Resolución	0,01 mm
Visualizador	LCD, altura de dígitos 7,5 mm
Entregado	En estuche

Accesorios opcionales

Ref.	Descripción	Precio €
959149	Cable digimatic con botón Data (1 m)	39,00
959150	Cable digimatic con botón Data (2 m)	45,00
02AZD790C	Cable de señal U-Wave	92,00
06ADV380C	Cable de señal USB (2 m)	102,00
959143	Soporte	26,00
050083-10	Base de 75 mm para medición de profundidad para modelos hasta 200 mm	46,00
050084-10	Base de 100 mm para medición de profundidad para modelos hasta 200 mm	51,00



500-444



500-457



050083-10

Métrica

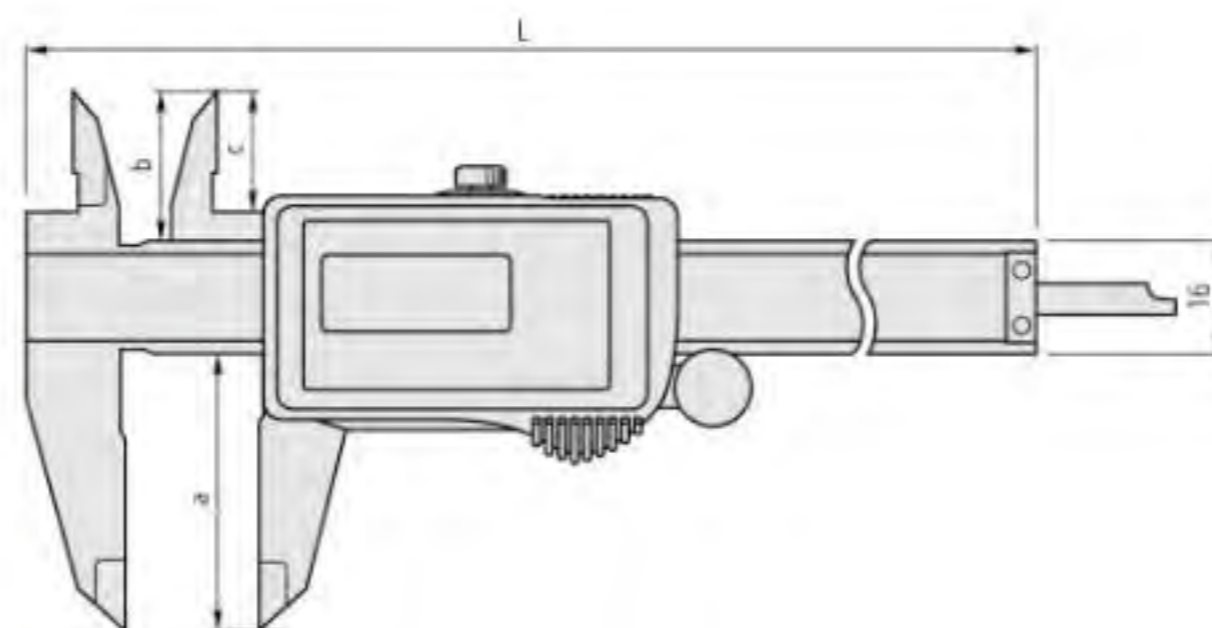
sin rodillo para pulgar

Ref.	Rango [mm]	Barra de profundidad	Salida de datos	L [mm]	a [mm]	b [mm]	c [mm]	Peso [g]	Precio [€]
500-457	0-150	plano		233	40	21	16,5	150	142,00
500-458	0-200	plano		290	50	24	20	180	189,00

Métrica

Con rodillo de accionamiento

Ref.	Rango [mm]	Barra de profundidad	Salida de datos	L [mm]	a [mm]	b [mm]	c [mm]	Peso [g]	Precio [€]
500-453	0-100	Ø 1,9 mm		182	40	21	16,5	125	219,00
500-443	0-100	Ø 1,9 mm		182	40	21	16,5	145	232,00
500-454	0-150	plano		233	40	21	16,5	150	189,00
500-444	0-150	plano		233	40	21	16,5	170	200,00
500-455	0-200	plano		290	50	24	20	180	230,00
500-445	0-200	plano		290	50	24	20	200	242,00



Digimatic ABSOLUTE para amplios rangos de medición

Serie 500

- Diseño robusto para rangos de medición grandes.
- Salida de datos SPC.

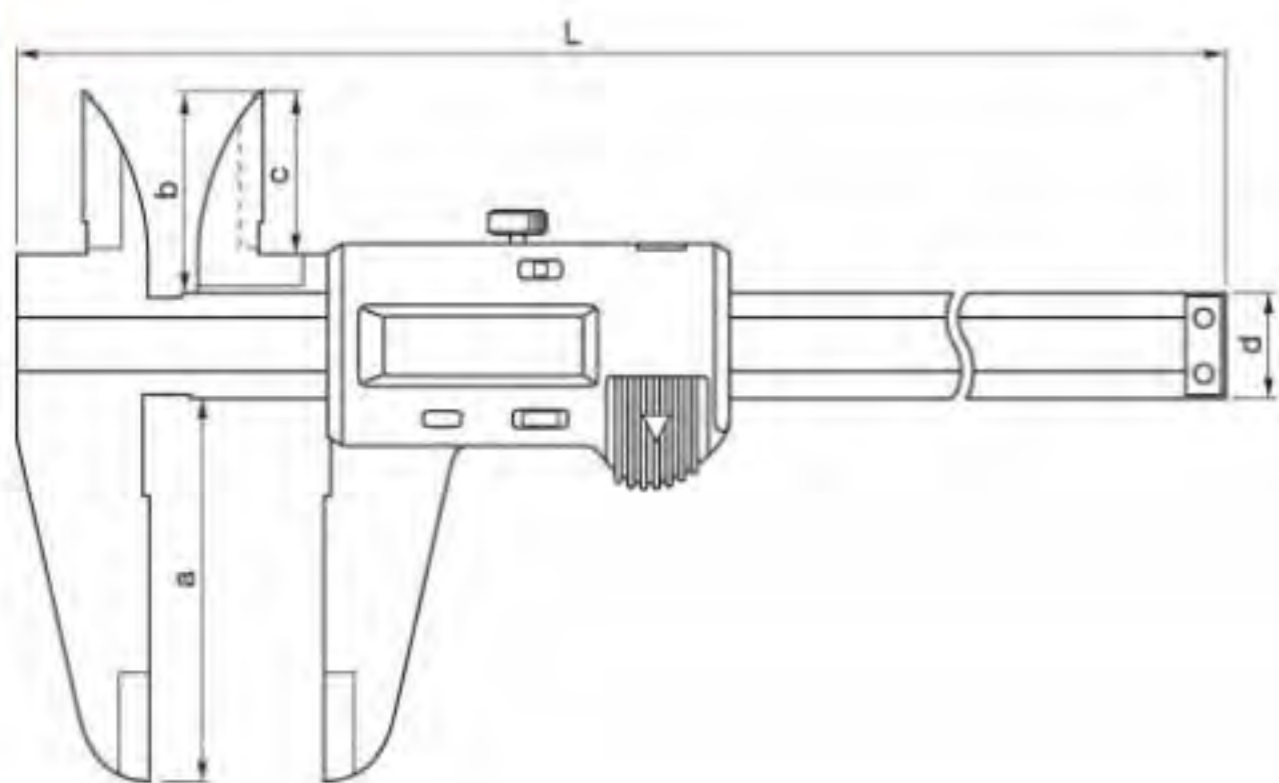
ABSOLUTE™



500-500-10

Métrica

Ref.	Rango [mm]	L [mm]	a [mm]	b [mm]	c [mm]	d [mm]	Peso [g]	Precio [€]
500-500-10	0-450	630	90	47	38	25	1170	804,00
500-501-10	0-600	780	90	47	38	25	1350	872,00
500-502-10	0-1000	1240	130	61	50	32	3300	1515,00



Funciones	Serie 500
ORIGIN (puesta a cero ABS)	●
Selector ZERO/ABS	●
ON/OFF	●
Aviso de bajo voltaje	●
Salida de datos	●

Especificaciones

Precisión	$\leq 600 \text{ mm}/24'' : \pm 0,05 \text{ mm}/0,002''$ $\leq 1000 \text{ mm}/40'' : \pm 0,07 \text{ mm}/0,003''$ (excluyendo error de cuantificación)
Velocidad máx. de respuesta	Ilimitado
Resolución	0,01 mm
Duración batería	aprox. 20000 horas
Visualizador	LCD, altura de dígitos 10 mm
Entregado	En caja blanda, incluye 1 batería

Accesorios opcionales

Ref.	Descripción	Precio €
959149	Cable digimatic con botón Data (1 m)	39,00
959150	Cable digimatic con botón Data (2 m)	45,00
02AZD790C	Cable de señal U-Wave	92,00
06ADV380C	Cable de señal USB (2 m)	102,00
959143	Soporte	26,00

Piezas consumibles

Ref.	Descripción	Precio €
938882	Batería SR-44	6,00

Calibres de tornero

Serie 550

- Con contactos redondeados para la medición de dimensiones interiores.
- Con salida de datos.



200/300 mm

ABSOLUTE
IP67

	Serie 550			
	550-203-10	hasta 550-207-10	550-301-10	550-331-10
Funciones				
ORIGIN (puesta a cero ABS)	●	●	●	●
OFFSET*	●	●	●	●
ON/OFF	●	●	●	●
Auto apagado (después de 20 min de último uso)	●	●	●	●
Aviso de bajo voltaje	●	●	●	●
Salida de datos	●	●	●	●
PRESET	●	●	●	●

Especificaciones

Precisión	Referirse al listado de especificaciones (exceptuando error de cuantificación)
Velocidad máx. de respuesta	Ilimitado
Resolución	0,01 mm
Duración batería	aprox. 3 años (200 mm), 1 año (300 mm), 3,5 años (>300 mm)
Visualizador	LCD, altura de dígitos 7,5 mm (200 mm) 10,2 mm (300 mm) 10 mm (> 300 mm)
Entregado	En caja blanda, incluye 1 batería

Accesorios opcionales

Ref.	Descripción	Precio €
959149	Cable digimatic con botón Data (1 m)	39,00
959150	Cable digimatic con botón Data (2 m)	45,00
02AZD790C	Cable de señal U-Wave	92,00
06ADV380C	Cable de señal USB (2 m)	102,00
959143	Soporte	26,00

Accesorios opcionales para IP67

Ref.	Descripción	Precio €
05CZA624	Cable Digimatic con botón Data (1 m)	72,00
05CZA625	Cable digimatic con botón Data (2 m)	82,00
02AZD790A	Cable de señal U-Wave IP	97,00
06ADV380A	Cable de señal USB (2 m) IP	117,00

Piezas consumibles

Ref.	Descripción	Precio €
938882	Batería SR-44	6,00



*10 mm



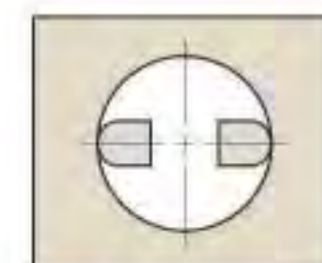
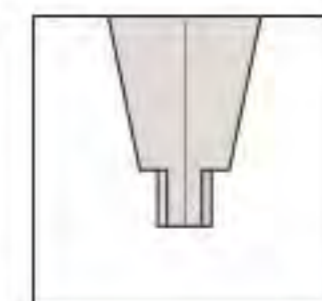
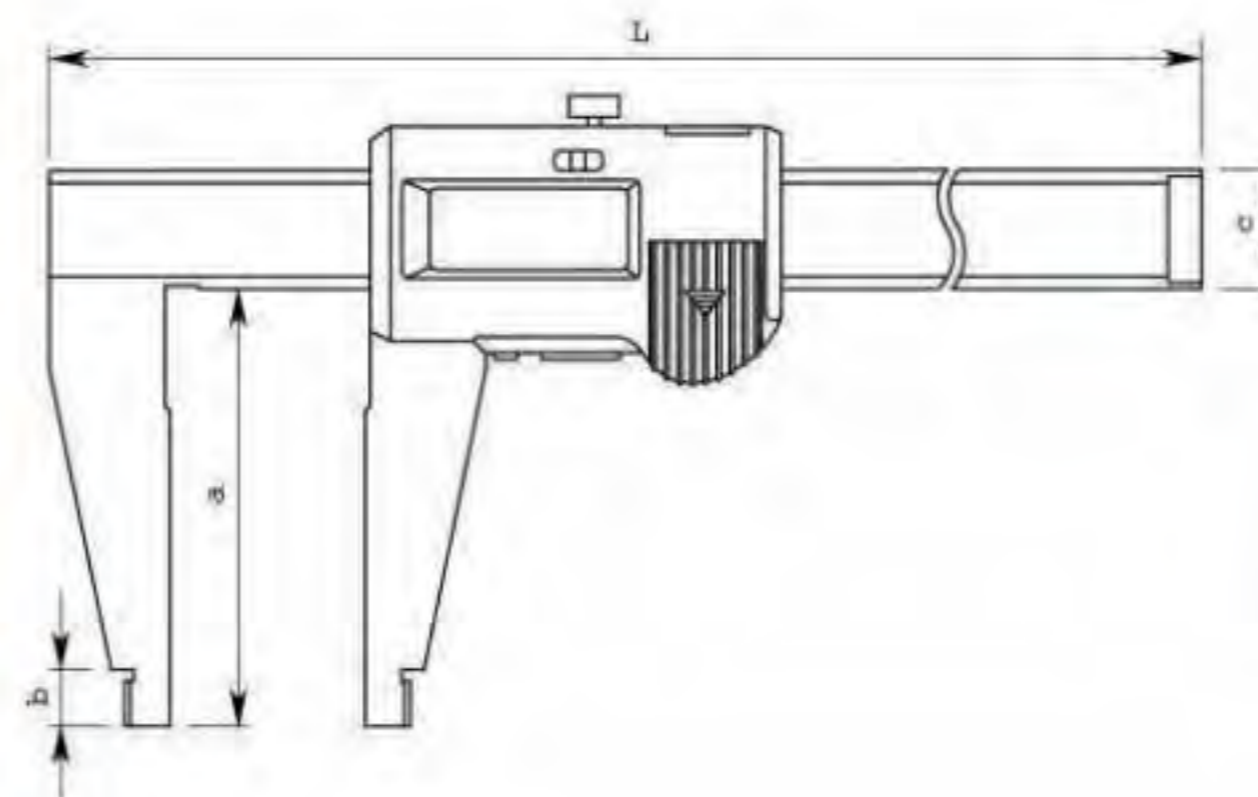
550-301-10

Métrica

Ref.	Rango [mm]	Precisión [mm]	Medición de interiores desde	Observaciones	L [mm]	a [mm]	b [mm]	c [mm]	Peso [g]	Precio [€]
550-301-10	0-200	±0,03	10 mm	IP67	290	60	8	16	180	337,00
550-331-10	0-300	±0,04	10 mm	IP67	403	75	12	20	380	405,00

Métrica

Ref.	Rango [mm]	Precisión [mm]	Medición de interiores desde	L [mm]	a [mm]	b [mm]	c [mm]	Peso [g]	Precio [€]
550-203-10	0-450	±0,05	20 mm	630	100	18	25	1110	599,00
550-205-10	0-600	±0,05	20 mm	780	100	18	25	1290	677,00
550-207-10	0-1000	±0,07	20 mm	1240	140	24	32	3350	1156,00



Superficies de medición exteriores redondeadas para la medición de las dimensiones internas

Calibres de tornero

Serie 551

- Con contactos de cuchilla para mediciones exteriores y con contactos redondeados para la medición de interiores.
- Con salida de datos.



200/300 mm

ABSOLUTE[®]
IP67



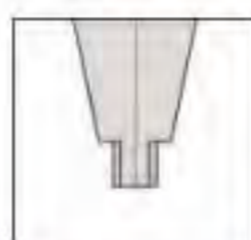
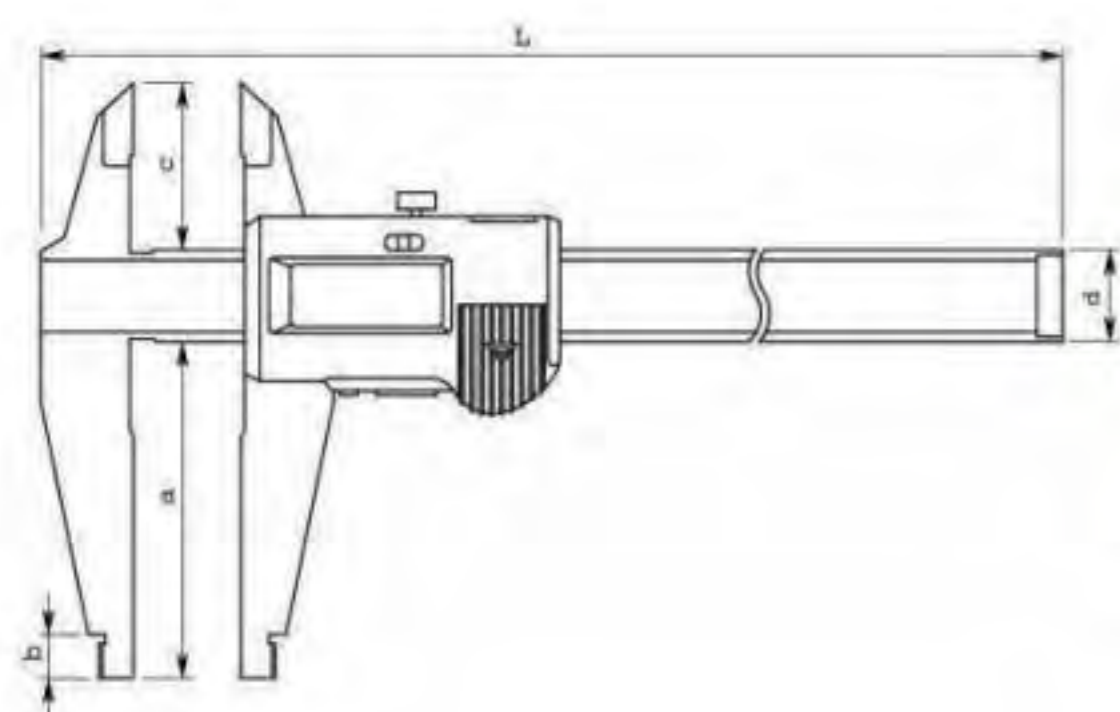
551-301-10

Métrica

Ref.	Rango [mm]	Medición de interiores desde	Precisión [mm]	Observaciones	L [mm]	a [mm]	b [mm]	c [mm]	d [mm]	Peso [g]	Precio [€]
551-301-10	0-200	10 mm	±0,03	IP67	290	60	8	30	16	196	362,00
551-331-10	0-300	10 mm	±0,04	IP67	403	90	10	40	20	420	403,00

Métrica

Ref.	Rango [mm]	Medición de interiores desde	Precisión [mm]	L [mm]	a [mm]	b [mm]	c [mm]	d [mm]	Peso [g]	Precio [€]
551-204-10	0-500	20 mm	±0,06	680	150	18	56	25	1060	755,00
551-206-10	0-750	20 mm	±0,06	963	150	18	56	25	1410	1040,00
551-207-10	0-1000	20 mm	±0,07	1230	150	20	56	32	3430	1260,00



superficie redonda de las garras para medir dimensiones interiores

Serie 551

Funciones	551-204-10 hasta 551-207-10	551-301-10	551-331-10
ORIGIN (puesta a cero ABS)	●	●	●
OFFSET*	●	●	●
ON/OFF	●	●	●
Auto apagado (después de 20 min de último uso)	●	●	●
Aviso de bajo voltaje	●	●	●
Salida de datos	●	●	●
PRESET	●	●	●

Especificaciones

Precisión	Referirse al listado de especificaciones (exceptuando error de cuantificación)
Velocidad máx. de respuesta	Ilimitado
Resolución	0,01 mm
Duración batería	aprox. 3 años (200 mm), 1 año (300 mm), 3,5 años (> 300 mm)
Visualizador	LCD, altura de dígitos 7,5 mm (200 mm) 10,2 mm (300 mm) 10 mm (> 300 mm)
Entregado	En caja blanda, incluye 1 batería

Accesorios opcionales

Ref.	Descripción	Precio €
959149	Cable digimatic con botón Data (1 m)	39,00
959150	Cable digimatic con botón Data (2 m)	45,00
02AZD790C	Cable de señal U-Wave	92,00
06ADV380C	Cable de señal USB (2 m)	102,00
959143	Soporte	26,00

Accesorios opcionales para IP67

Ref.	Descripción	Precio €
05CZA624	Cable Digimatic con botón Data (1 m)	72,00
05CZA625	Cable digimatic con botón Data (2 m)	82,00
02AZD790A	Cable de señal U-Wave IP	97,00
06ADV380A	Cable de señal USB (2 m) IP	117,00

Piezas consumibles

Ref.	Descripción	Precio €
938882	Batería SR-44	6,00



*10 mm

Calibres de carbono ABSOLUTE Digimatic IP66

Funciones	Serie 552
ORIGIN (puesta a cero ABS)	●
OFFSET*	●
DATA/HOLD	●
Auto apagado (después de 20 min de último uso)	●
Aviso de bajo voltaje	●
Salida de datos	●
PRESET	●

Especificaciones

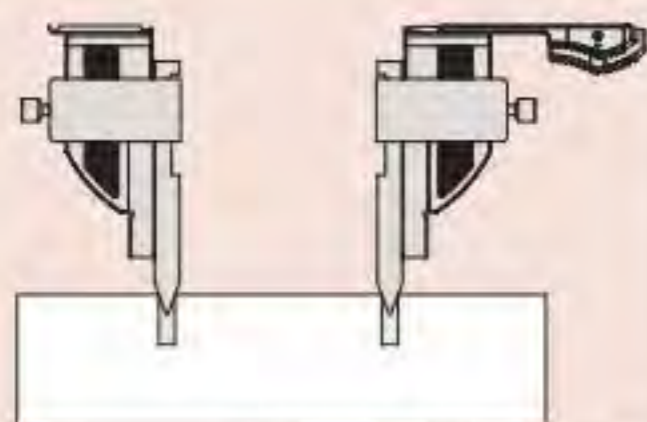
Precisión	Referirse al listado de especificaciones (exceptuando error de cuantificación)
Velocidad máx. de respuesta	Ilimitado
Resolución	0,01 mm
Duración batería	aprox. 5000 horas
Visualizador	LCD, altura de dígitos 10 mm
Entregado	En caja blanda, incluye 1 batería

Accesorios opcionales

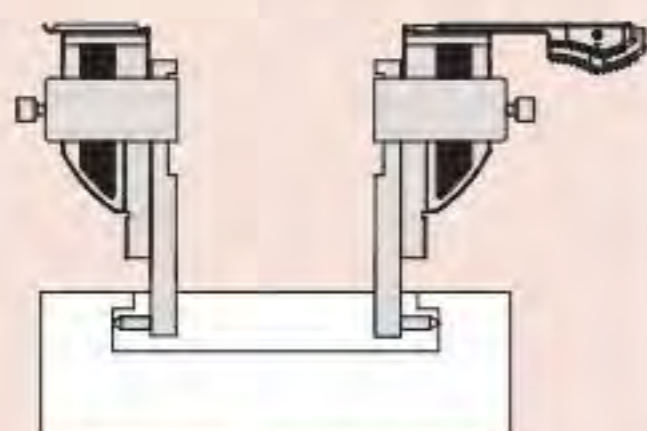
Ref.	Descripción	Precio €
05CZA624	Cable Digimatic con botón Data (1 m)	72,00
05CZA625	Cable digimatic con botón Data (2 m)	82,00
02AZD790A	Cable de señal U-Wave IP	97,00
06ADV380A	Cable de señal USB (2 m) IP	117,00
914055	Par de bocas para la medición de la distancia entre agujeros (superior a 10 mm)	220,00
914057	Par de bocas para la medición interior de ranuras	252,00
914053	Soportes para bocas especiales hasta capacidad de medición 600 mm	168,00
914054	Soportes para bocas especiales hasta capacidad de medición 1000 mm	173,00

Piezas consumibles

Ref.	Descripción	Precio €
938882	Batería SR-44	6,00



Distancia entre centros



diámetro interior groove
* 20mm

Serie 552

Calibre ultra-ligero con bocas estándar que ofrece múltiples ventajas:

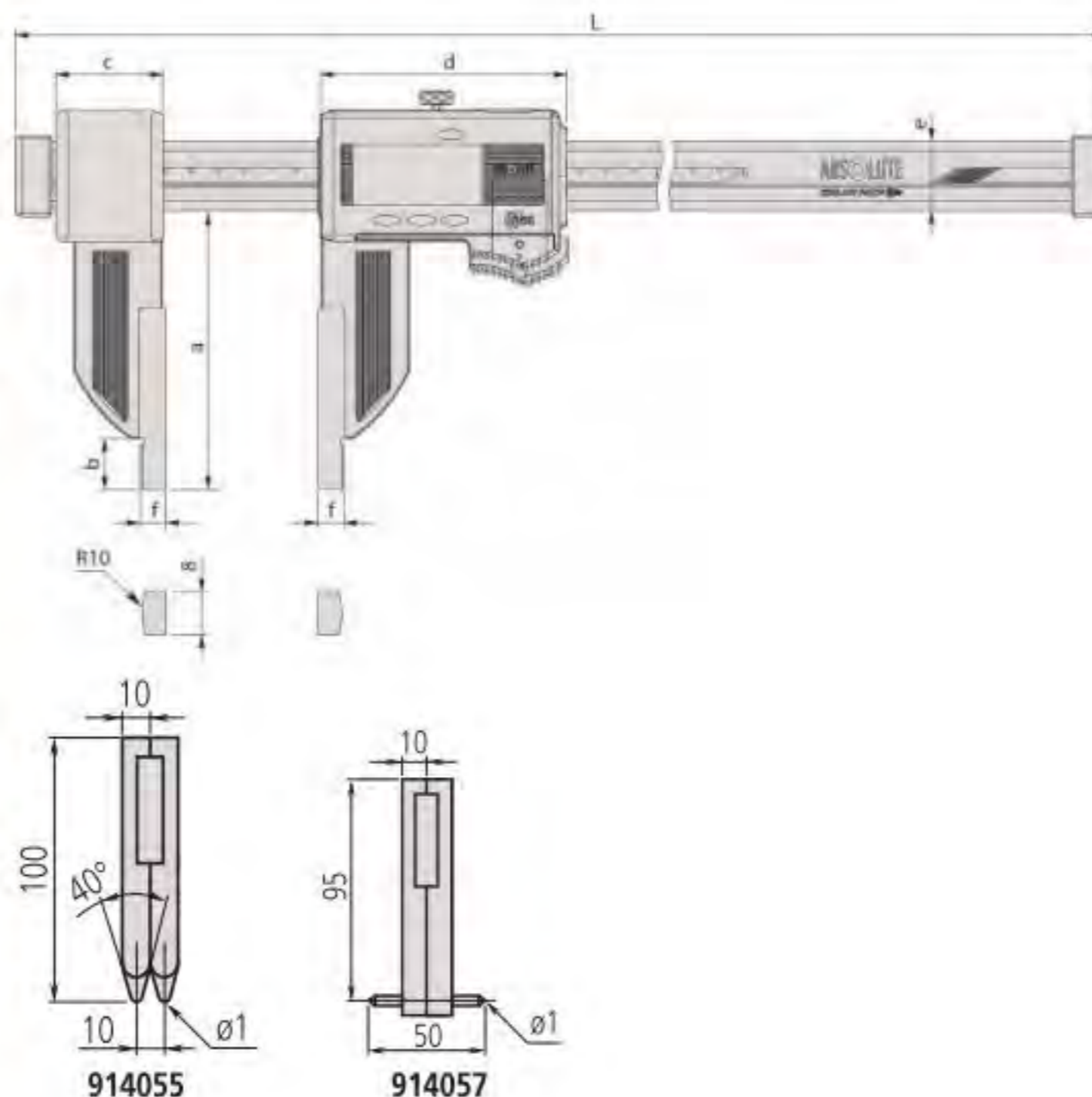
- El diseño ultra-ligero (con material de fibra de carbono reforzada) reduce el peso total de hasta un 50%.
- Lectura directa de las mediciones en el interior de la pantalla LCD (el valor de desplazamiento se puede ajustar fácilmente mediante el botón de desplazamiento).
- Función de preajuste para establecer un punto de inicio deseado.
- Salida de datos SPC.



552-304-10

Métrica

Ref.	Rango [mm]	Precisión [mm]	Medición de interiores desde	L [mm]	a [mm]	b [mm]	c [mm]	d [mm]	e [mm]	f [mm]	Peso [g]	Precio [€]
552-302-10	0-450	±0,04	20 mm	640	100	18	41,2	91,8	25	10	715	904,00
552-303-10	0-600	±0,04	20 mm	790	100	18	41,2	91,8	25	10	790	999,00
552-304-10	0-1000	±0,05	20 mm	1230	150	24	62,8	113,8	32	10	1760	1461,00
552-305-10	0-1500	±0,09	20 mm	1740	150	24	62,8	113,8	32	10	2160	1859,00
552-306-10	0-2000	±0,12	20 mm	2250	150	24	62,8	113,8	32	10	2560	2375,00



914055

914057



Calibre de fibra de carbono ABSOLUTE Digimatic IP66 con contactos de cerámica

Serie 552

Calibre ultra-ligero de Bocas Cerámicas;

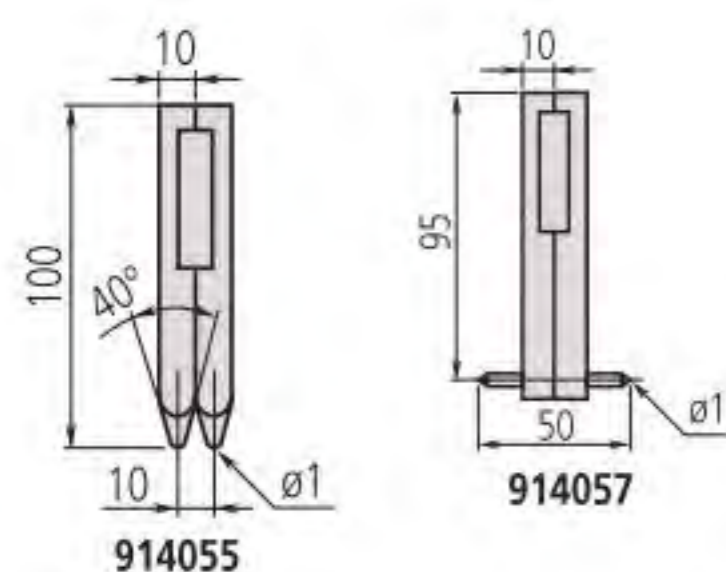
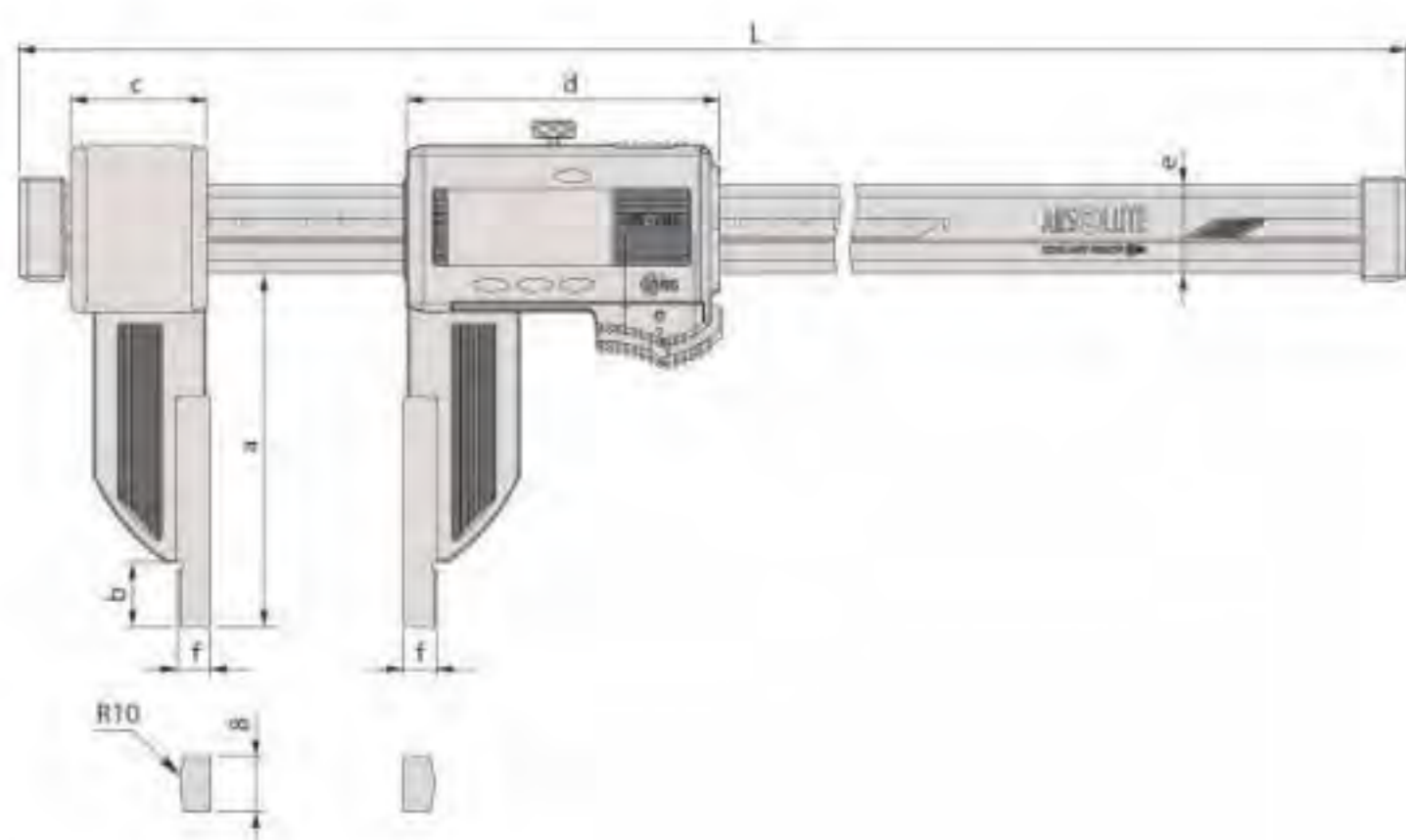
- El diseño ultra-ligero (con material de fibra de carbono reforzada) reduce el peso total hasta 50%.
- Lectura directa de las mediciones de interior desde la pantalla LCD (el valor Offset se puede configurar fácilmente mediante el botón Offset).
- Función de preajuste para establecer un punto de inicio deseado.
- Salida de datos SPC.



552-156-10

Métrica

Ref.	Rango [mm]	Precisión [mm]	Medición de interiores desde	L [mm]	a [mm]	b [mm]	c [mm]	d [mm]	e [mm]	f [mm]	Peso [g]	Precio [€]
552-155-10	0-450	±0,04	20 mm	640	100	18	41,2	91,8	25	10	715	1356,00
552-156-10	0-600	±0,04	20 mm	790	100	18	41,2	91,8	25	10	790	1471,00



Funciones	Serie 552
ORIGIN (puesta a cero ABS)	●
OFFSET*	●
DATA/HOLD	●
Auto apagado (después de 20 min de ultimo uso)	●
Aviso de bajo voltaje	●
Salida de datos	●
PRESET	●

Especificaciones

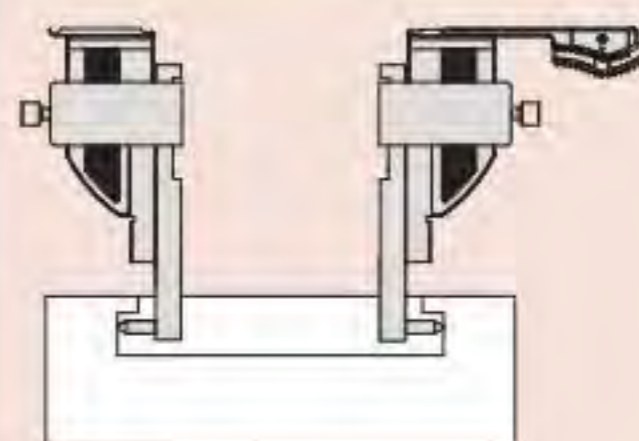
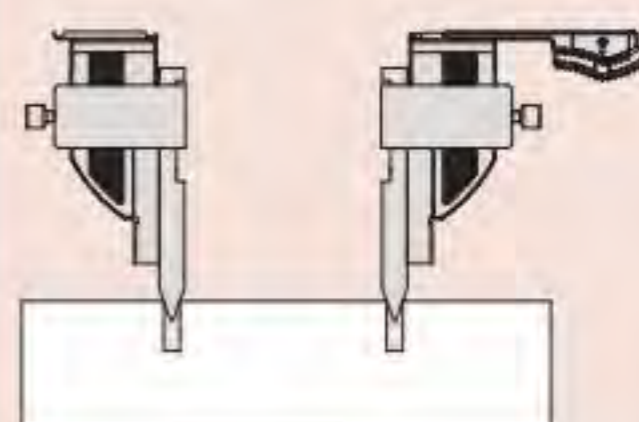
Precisión	Referirse al listado de especificaciones (exceptuando error de cuantificación)
Velocidad máx. de respuesta	Ilimitado
Resolución	0,01 mm
Duración batería	aprox. 5000 horas
Visualizador	LCD, altura de dígitos 10 mm
Entregado	En caja blanda, incluye 1 batería

Accesorios opcionales

Ref.	Descripción	Precio €
05CZA624	Cable Digimatic con botón Data (1 m)	72,00
05CZA625	Cable digimatic con botón Data (2 m)	82,00
02AZD790A	Cable de señal U-Wave IP	97,00
06ADV380A	Cable de señal USB (2 m) IP	117,00
914055	Par de bocas para la medición de la distancia entre agujeros (superior a 10 mm)	220,00
914057	Par de bocas para la medición interior de ranuras	252,00
914053	Soportes para bocas especiales hasta capacidad de medición 600 mm	168,00

Piezas consumibles

Ref.	Descripción	Precio €
938882	Batería SR-44	6,00



* 20 mm

Calibre de fibra de carbono ABSOLUTE Digimatic IP66 con contactos extra largos

Serie 552

- El diseño ultra-ligero (con material de fibra de carbono reforzado) reduce el peso total de hasta 50%.
- Lectura directa de las mediciones de interior desde la pantalla LCD (el valor de desplazamiento se puede configurar fácilmente mediante el botón de desplazamiento).
- Función de preajuste para establecer un punto de inicio deseado.
- Salida de datos SPC.



ABSOLUTE
IP66

Funciones	Serie 552
ORIGIN (puesta a cero ABS)	●
OFFSET*	●
DATA/HOLD	●
Auto apagado (después de 20 min de último uso)	●
Aviso de bajo voltaje	●
Salida de datos	●
PRESET	●

Especificaciones

Precisión	Referirse al listado de especificaciones (exceptuando error de cuantificación)
Velocidad máx. de respuesta	Ilimitado
Resolución	0,01 mm
Duración batería	aprox. 5000 horas
Visualizador	LCD, altura de dígitos 10 mm
Entregado	En caja blanda, incluye 1 batería

Accesorios opcionales

Ref.	Descripción	Precio €
05CZA624	Cable Digimatic con botón Data (1 m)	72,00
05CZA625	Cable digimatic con botón Data (2 m)	82,00
06ADV380A	Cable de señal USB (2 m) IP	117,00
02AZD790A	Cable de señal U-Wave IP	97,00

Piezas consumibles

Ref.	Descripción	Precio €
938882	Batería SR-44	6,00



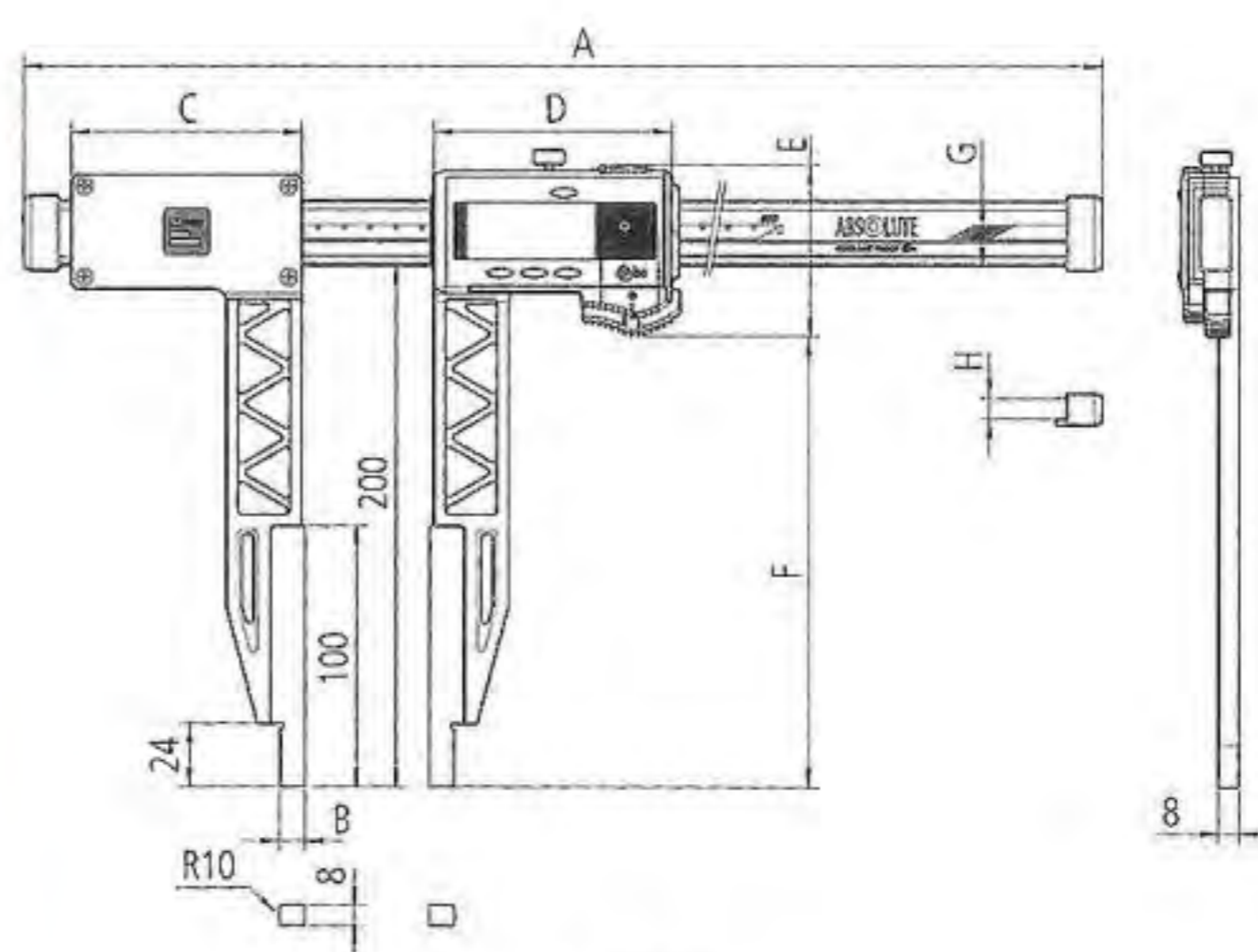
*	métrica
≤ 600 mm	20 mm
≥ 1000 mm	20 mm



552-151-10

Métrica

Ref.	Rango [mm]	Precisión [mm]	Medición de interiores desde	A [mm]	C [mm]	D [mm]	F [mm]	E [mm]	H [mm]	G [mm]	Peso [g]	Precio [€]
552-150-10	0-450	±0,06	20 mm	680	89	91,8	173	65,5	8	25	1215	1356,00
552-151-10	0-600	±0,06	20 mm	830	89	91,8	173	65,5	8	25	1290	1471,00
552-152-10	0-1000	±0,07	20 mm	1280	110	113,8	170,5	73	12	32	2090	1891,00
552-153-10	0-1500	±0,11	20 mm	1790	110	113,8	170,5	73	12	32	2490	2448,00
552-154-10	0-2000	±0,14	20 mm	2300	110	113,8	170,5	73	12	32	2890	3080,00



B = 10 mm

Calibre ABSOLUTE Digimatic de Fibra de carbono IP66 con bocas intercambiables/Trazador

Serie 552

- Su diseño ultraligero (de fibra de carbono), aligera su peso en un 50%.
- Lectura directa de cotas interiores en display LCD (El valor Offset de compensación de medida de contactos se programa con facilidad).
- Dispone de función de preselección Preset para introducir un valor de inicio deseado.
- Salida de datos SPC.



552-182-10
con accesorios
opcionales

Métrica

Ref.	Rango [mm]	Precisión [mm]	Peso [g]	Precio [€]
552-181-10	0-450	±0,04	650	1050,00
552-182-10	0-600	±0,04	725	1177,00
552-183-10	0-1000	±0,05	1480	1734,00
552-184-10	0-1500	±0,09	1880	2228,00
552-185-10	0-2000	±0,12	2280	2815,00

Precisión: sin contactos



Punto de contacto estándar	Rango de medición	0-450 mm / 0-18"	0-600 mm / 0-24"	0-1000 mm / 0-40"	0-1500 mm / 0-60"	0-2500 mm / 0-80"
	Error de combinación	± 0,06 / ± 0.0025"	± 0,06 / ± 0.0025"	± 0,07 / ± 0.0030"	± 0,11 / ± 0.0045"	± 0,14 / ± 0.0055"
Tipo de Punto Interior	Rango de medición (mm)	DENTRO 50-500 mm FUERA 0-450 mm	DENTRO 50-650 mm FUERA 0-600 mm	DENTRO 50-1050 mm FUERA 0-1000 mm	DENTRO 50-1550 mm FUERA 0-1500 mm	DENTRO 50-2550 mm FUERA 0-2500 mm
	Rango de medición (in)	DENTRO 50,8-500,8 mm / 2-20" FUERA 0-450 mm / 0-18"	DENTRO 50,8-650,8 mm / 2-26" FUERA 0-600 mm / 0-24"	DENTRO 50,8-1050,8 mm / 2-42" FUERA 0-1000 mm / 0-40"	DENTRO 50,8-1550,8 mm / 2-62" FUERA 0-1500 mm / 0-60"	DENTRO 50,8-2550,8 mm / 2-82" FUERA 0-2500 mm / 0-80"
	Error de combinación	± 0,09 mm / ± 0.0035"	± 0,09 mm / ± 0.0035"	± 0,10 mm / ± 0.0040"	± 0,14 mm / ± 0.0055"	± 0,17 mm / ± 0.0070"
	Rango de medición (mm)	30-480 mm	30-630 mm	30-1030 mm	30-1530 mm	30-2030 mm
Tipo de Línea Central	Rango de medición (in)	30,48-480,8 mm / 1,2-19,2"	30,48-630,48 mm / 1,2-25,2"	30,48-1030,48 mm / 1,2-41,2"	30,48-1530,48 mm / 1,2-61,2"	30,48-2030,48 mm / 1,2-81,2"
	Error de combinación	± 0,08 mm / ± 0.0030"	± 0,08 mm / ± 0.0030"	± 0,09 mm / ± 0.0035"	± 0,13 mm / ± 0.0055"	± 0,16 mm / ± 0.0065"
Tipo de Trazador	Rango de medición (mm)	30-480 mm	30-630 mm	30-1030 mm	30-1530 mm	30-2030 mm
	Rango de medición (in)	30,48-480,8 mm / 1,2-19,2"	30,48-630,48 mm / 1,2-25,2"	30,48-1030,48 mm / 1,2-41,2"	30,48-1530,48 mm / 1,2-61,2"	30,48-2030,48 mm / 1,2-81,2"
	Error de combinación	± 0,10 / ± 0.0040"	± 0,10 / ± 0.0040"	± 0,11 / ± 0.0045"	± 0,15 / ± 0.0060"	± 0,18 / ± 0.0070"
Tipo de Placa de Superficie + Trazador	Rango de medición	0-450 mm / 0-17"	0-600 mm / 0-23,7"	0-1000 mm / 0-39,4"	0-1500 mm / 0-59,4"	0-2500 mm / 0-79,6"
	Error de combinación	± 0,10 / ± 0.0040"	± 0,10 / ± 0.0040"	± 0,11 / ± 0.0045"	± 0,15 / ± 0.0060"	± 0,18 / ± 0.0070"
Tipo de Placa de Superficie + Tipo de Punto Interior	Rango de medición (mm)	25-475 mm 0-450 mm	25-625 mm 0-600 mm	25-1025 mm 0-1000 mm	25-1525 mm 0-1500 mm	25-2025 mm 0-2000 mm
	Rango de medición (in)	25,4-475,4 mm / 1-19" 0-450 mm / 0-18"	25,4-625,4 mm / 1-24" 0-600 mm / 0-24"	25,4-1025,4 mm / 1-41" 0-1000 mm / 0-40"	25,4-1525,4 mm / 1-62" 0-1500 mm / 0-60"	25,4-2025,4 mm / 1-81" 0-2000 mm / 0-80"
	Error de combinación	± 0,12 mm / ± 0.0025"	± 0,12 mm / ± 0.0050"	± 0,13 mm / ± 0.0055"	± 0,17 mm / ± 0.0070"	± 0,20 mm / ± 0.0080"
	Rango de medición (mm)	15-465 mm	15-615 mm	15-1015 mm	15-1515 mm	15-2015 mm
Tipo de Placa de Superficie + Tipo de Línea Central	Rango de medición (mm)	15,254-465,24 mm / 0,6-18,6"	15,24-615,24 mm / 0,6-24,6"	15,24-1015,24 mm / 0,6-40,6"	15,24-1515,24 mm / 0,6-60,6"	15,24-2015,24 mm / 0,6-80,6"
	Error de combinación	± 0,11 mm / ± 0.0045"	± 0,11 mm / ± 0.0045"	± 0,12 mm / ± 0.0050"	± 0,16 mm / ± 0.0066"	± 0,19 mm / ± 0.0075"

Precisión con diferentes contactos intercambiables

Funciones	Serie 552
ORIGIN (puesta a cero ABS)	●
OFFSET	●
DATA/HOLD	●
Auto apagado (después de 20 min de ultimo uso)	●
Aviso de bajo voltaje	●
Salida de datos	●
PRESET	●

Especificaciones

Precisión	Referirse al listado de especificaciones (exceptuando error de cuantificación)
Velocidad máx. de respuesta	Ilimitado
Resolución	0,01 mm
Duración batería	aprox. 5000 horas
Visualizador	LCD, altura de digitos 10 mm
Entregado	En caja blanda, incluye 1 batería

Accesorios standard

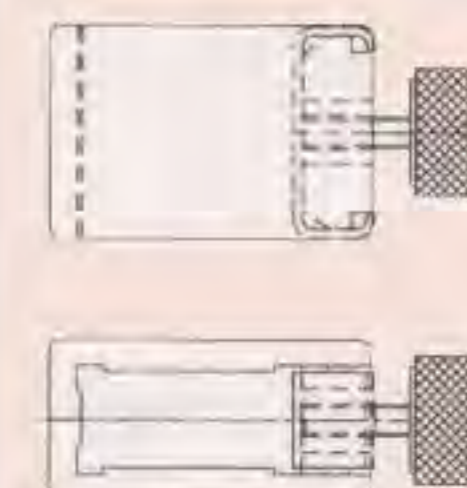
Ref.	Descripción
05GZA033	Anclaje de trazador (9 x 9 mm)

Accesorios opcionales

Ref.	Descripción	Precio €
05CZA624	Cable Digimatic con botón Data (1 m)	72,00
05CZA625	Cable digimatic con botón Data (2 m)	82,00
02AZD790A	Cable de señal U-Wave IP	97,00
06ADV380A	Cable de señal USB (2 m) IP	117,00

Piezas consumibles

Ref.	Descripción	Precio €
938882	Batería SR-44	6,00

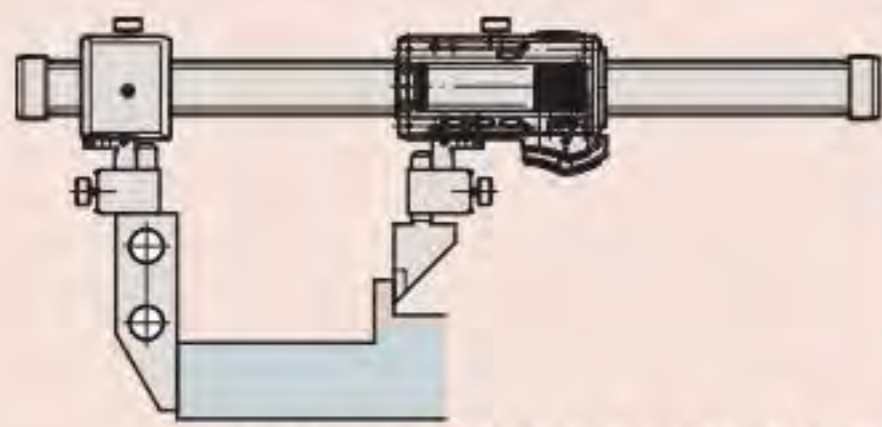


05GZA033

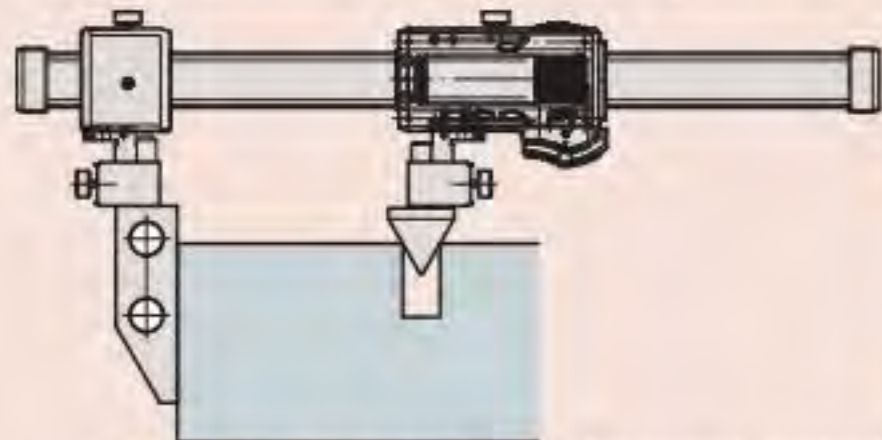
Calibre ABSOLUTE Digimatic de Fibra de carbono IP66 con bocas intercambiables/Trazador

Serie 552

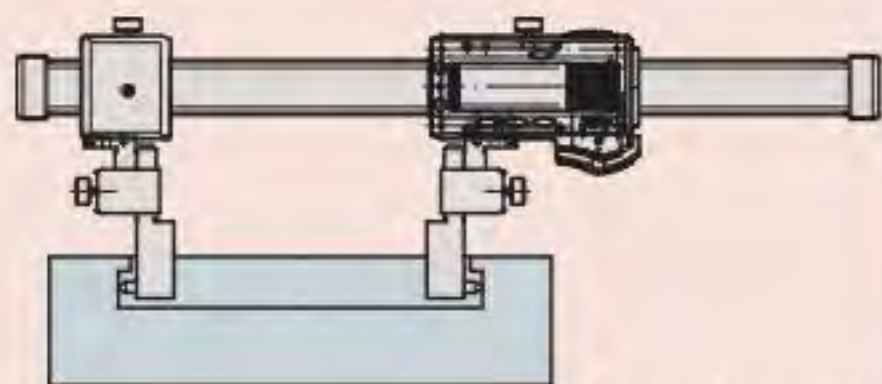
Bocas intercambiables (opcional)



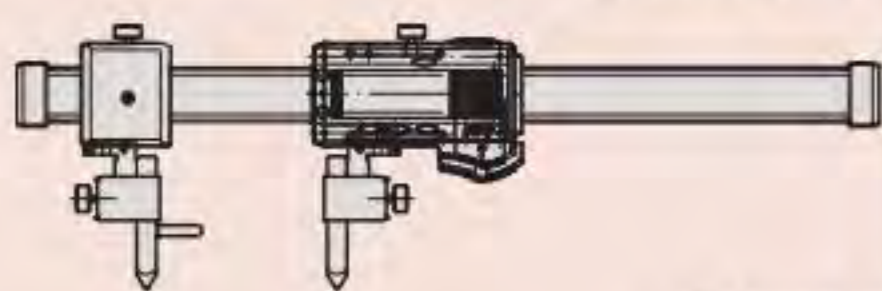
De plataforma superficial + Tipo estándar



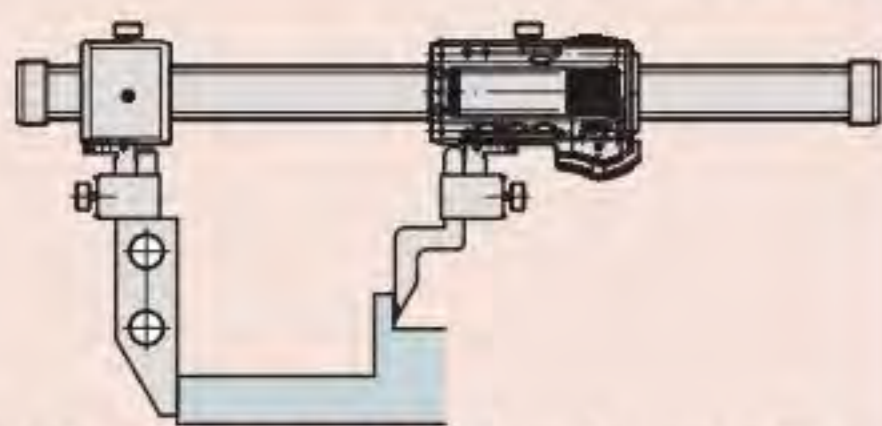
De plataforma superficial + Ejecución central



De punto central



De trazado



De plataforma superficial + Trazador para calibres de alturas



Modelo Standard



Tipo central



Contacto de apoyo en superficie

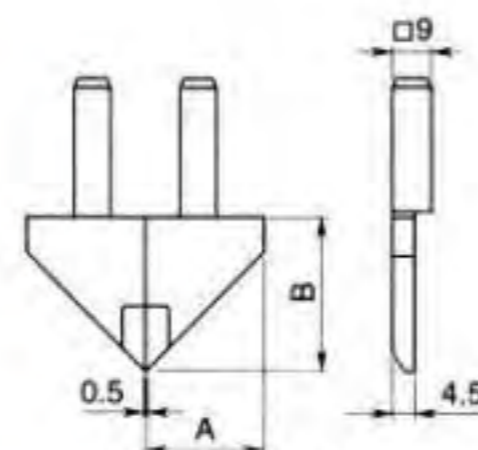


Contactos para interiores

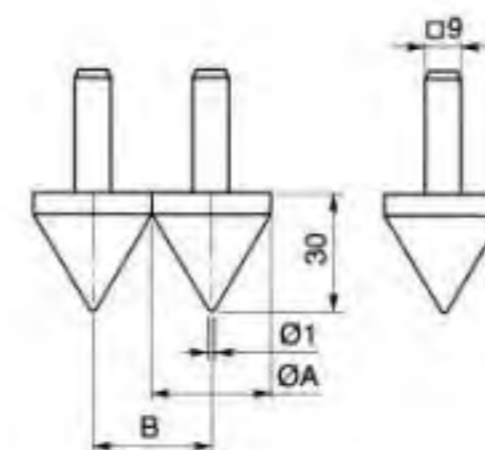


Tipo de trazador

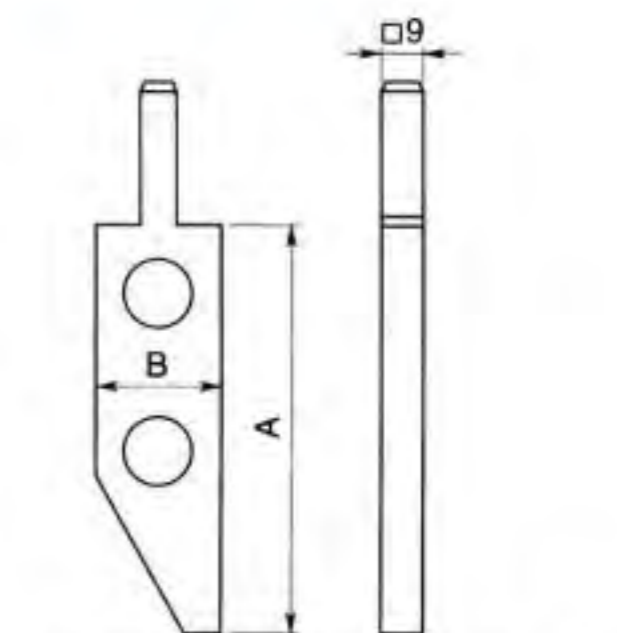
Ref.	Tipo	A	B	Peso [g]	Precio [€]
07CZA056	Standard (pareja)	28 mm	30 mm	90,6	295,00
07CZA057	Eje (par)	30 mm	30 mm	119,6	363,00
07CZA044	Apoyo en superficie (1 pieza)	90 mm	28 mm	191,3	256,00
07CZA058	Contactos de interiores (par)	25 mm	50 mm	98,8	342,00
07CZA055	Punta de trazar (par)	8 mm	30 mm	63,2	318,00
07GZA000	Punta de trazar para medidores de altura			120	52,00



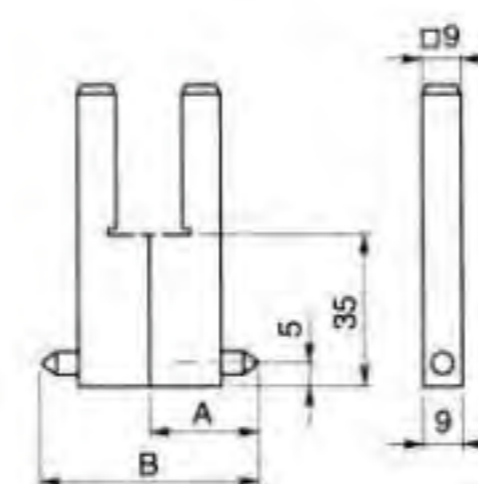
Modelo Standard



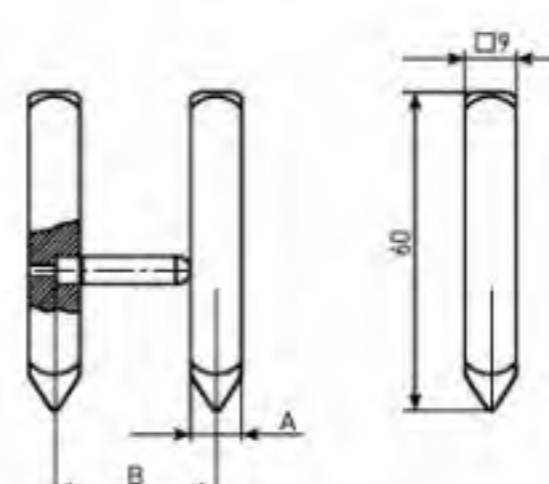
Tipo central



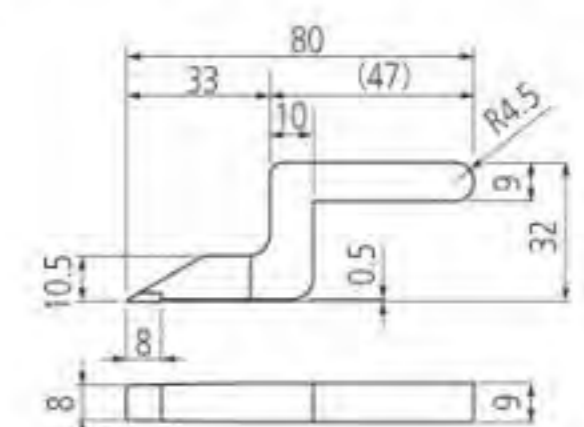
Contacto de apoyo en superficie



Contactos para interiores



Tipo de trazador



Trazador para calibres de altura

Calibres Pie de rey

Serie 530 Ejecución universal para aplicaciones generales.

- Calibre y corredera en acero inoxidable templado.
- Regla y nonio en cromado mate.
- Planos de guías elevados.



530-122

Métrica Graduación 0,02 mm

Ref.	Rango [mm]	Barra de profundidad	Precisión [mm]	L [mm]	a [mm]	b [mm]	c [mm]	d [mm]	Peso [g]	Precio [€]
530-122	0-150	plano	±0,03	229	40	21	17	16	143	34,00
530-123	0-200	plano	±0,03	288	50	24,5	20,5	16	180	57,00
530-124	0-300	plano	±0,04	404	64	27,5	22	20	355	178,00

Métrica Graduación 0,05 mm

Ref.	Rango [mm]	Barra de profundidad	Precisión [mm]	L [mm]	a [mm]	b [mm]	c [mm]	d [mm]	Peso [g]	Precio [€]
530-100	0-100	Ø 1,9 mm	±0,05	182	40	21,5	17	16	128	47,00
530-102	0-150	Ø 1,9 mm	±0,05	229	40	21	17	16	144	44,00
530-101	0-150	plano	±0,05	229	40	21	17	16	143	29,00
530-108	0-200	plano	±0,05	288	50	24,5	20,5	16	180	74,00
530-109	0-300	plano	±0,08	404	64	27,5	22	20	355	178,00
530-501	0-600	sin	±0,1	780	90	47	38	25	1300	557,00
530-502	0-1000	sin	±0,15	1240	130	60	50	32	3300	1081,00

métrica/Inch Graduación 0,02 mm-1/1000"

Ref.	Rango	Precisión	Barra de profundidad	L [mm]	a [mm]	b [mm]	c [mm]	d [mm]	Peso [g]	Precio [€]
530-312	0-150 mm/ 0-6"	±0,03 mm/ 0,0015"	plano	229	40	21	17	16	143	55,00
530-118	0-200 mm/ 0-8"	±0,03 mm/ 0,0015"	plano	288	50	24,5	20,5	16	180	79,00
530-119	0-300 mm/ 0-12"	±0,04 mm/ 0,002"	plano	404	64	27,5	22	20	355	196,00

métrica/Inch Graduación 0,05 mm-1/128"

Ref.	Rango	Precisión	Barra de profundidad	L [mm]	a [mm]	b [mm]	c [mm]	d [mm]	Peso [g]	Precio [€]
530-104	0-150 mm/ 0-6"	±0,05 mm/ 0,002"	plano	229	40	21	17	16	143	30,00
530-316	0-150 mm/ 0-6"	±0,05 mm/ 0,002"	plano	229	40	21	17	16	145	46,00
530-114	0-200 mm/ 0-8"	±0,05 mm/ 0,002"	plano	288	50	24,5	20,5	16	180	74,00
530-115	0-300 mm/ 0-12"	±0,08 mm/ 0,003"	plano	404	64	27,5	22	20	355	178,00



Especificaciones

Precisión Ver lista de especificaciones

Entregado En estuche

Accesorios opcionales

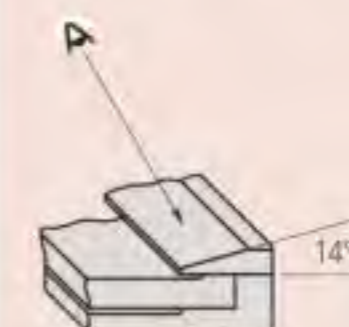
Ref.	Descripción	Precio €
050083-10	Base de 75 mm para medición de profundidad para modelos hasta 200 mm	46,00
050084-10	Base de 100 mm para medición de profundidad para modelos hasta 200 mm	51,00
050085-10	Base de 125 mm para medición de profundidad para modelos de 300 mm	58,00



530-316
Tornillo de bloqueo bajo la corredera



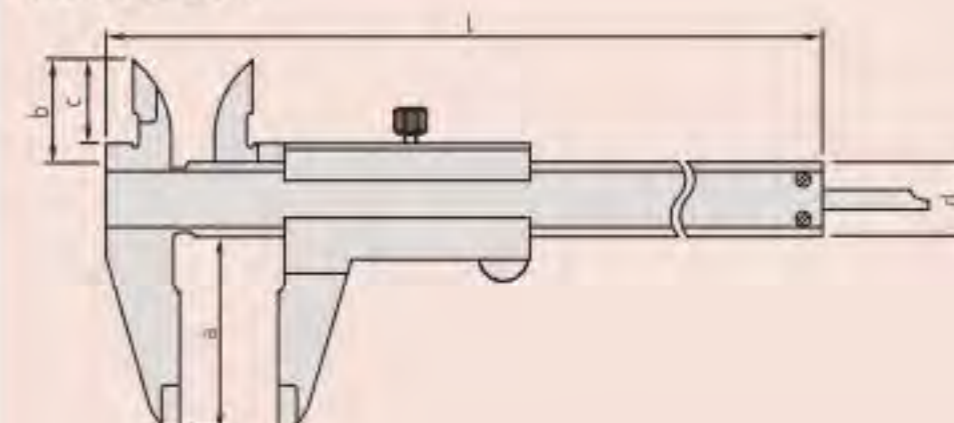
530-104
con graduación métrica/pulgadas



Lectura sencilla en escala verier inclinada 14 grados

Metr. ISO-Gew			
Nenn est. ext. extr. φ mm	Stg. Paso Pas mm	Kern fond. int. nucleo φ mm	Bohr trap meche broca φ mm
3	0.5	2.46	2.5
4	0.7	3.24	3.3
5	0.8	4.13	4.2
6	1	4.92	5
8	1.25	6.65	6.8
10	1.5	8.38	8.5
12	1.75	10.11	10.2
16	2	13.84	14
20	2.5	17.29	17.5
Whitworth			
φ in.	Gg/in.	φ mm	φ mm
1/4	20	4.72	5.0
5/16	18	6.13	6.4
3/8	16	7.49	7.7
1/2	12	9.99	10.25
5/8	11	12.92	13.25
3/4	10	15.8	16.25
7/8	9	18.61	19
1	8	21.34	21.75
101995			

sólo 530-316



Calibres Pie de rey con bocas de metal duro

Serie 530

Con superficies de medición en metal duro.

- Calibre y corredera de acero inoxidable templado.
- Regla y nonio en cromado mate.
- Planos de guías elevados.

Especificaciones

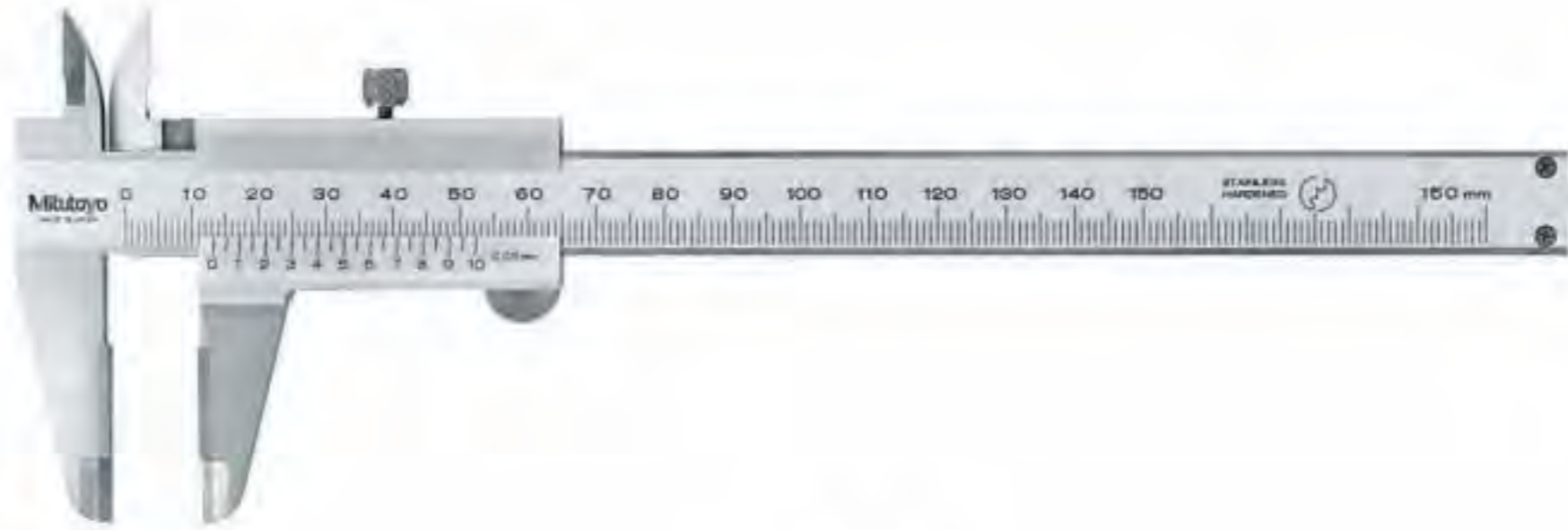
Precisión	Ver lista de especificaciones
Graduación	0,05 mm
Entregado	En estuche

Accesorios opcionales

Ref.	Descripción	Precio €
050083-10	Base de 75 mm para medición de profundidad para modelos hasta 200 mm	46,00
050084-10	Base de 100 mm para medición de profundidad para modelos hasta 200 mm	51,00
050085-10	Base de 125 mm para medición de profundidad para modelos de 300 mm	58,00



Superficie de medición de metal duro



530-320

Métrica

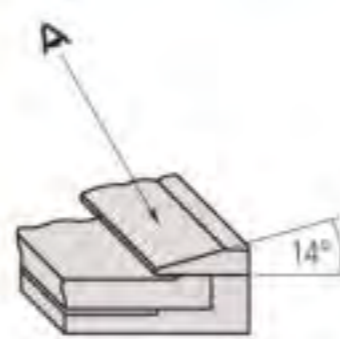
Contactos de medición en metal duro para exteriores e interiores

Ref.	Rango de medida [mm]	Precisión	Barra de profundidad	L [mm]	a [mm]	b [mm]	c [mm]	d [mm]	Peso [g]	Precio [€]
530-335	0-150	±0,05 mm	plano	229	40	21	17	16	145	182,00

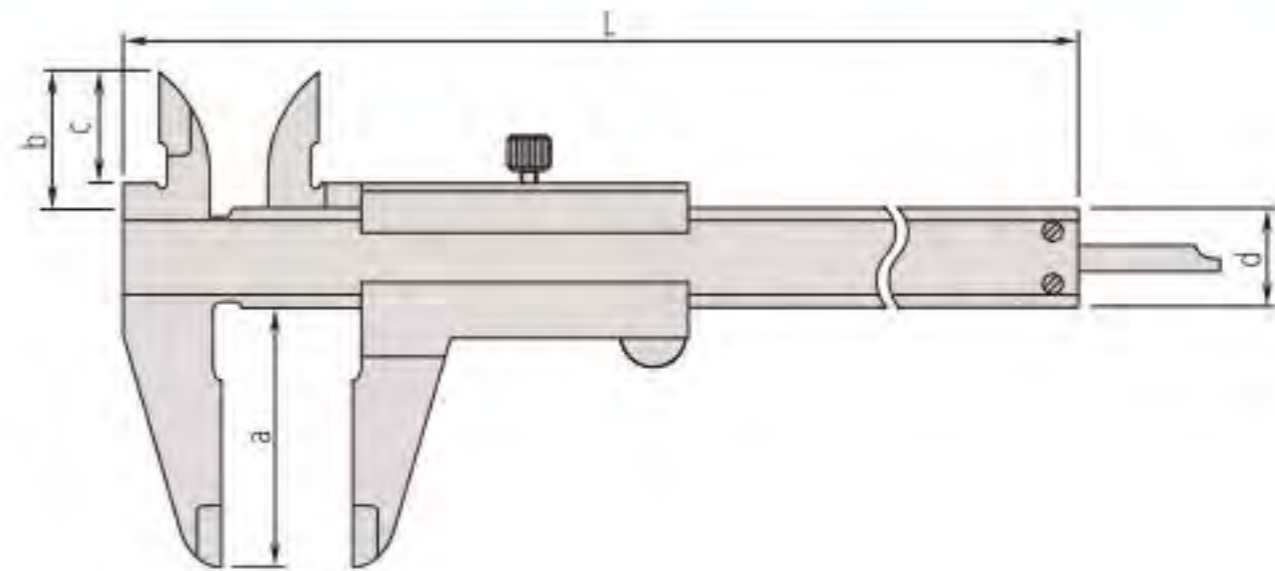
Métrica

Contactos de medición en metal duro para exteriores

Ref.	Rango de medida [mm]	Precisión	Barra de profundidad	L [mm]	a [mm]	b [mm]	c [mm]	d [mm]	Peso [g]	Precio [€]
530-320	0-150	±0,05 mm	plano	229	40	21	17	16	145	115,00
530-321	0-200	±0,05 mm	plano	288	50	24,5	20,5	16	181	147,00
530-322	0-300	±0,08 mm	plano	404	64	27,5	22	20	355	320,00



Lectura sencilla en escala verier inclinada 14 grados



Calibre analógico con auto-bloqueo

Serie 531

Calibre pie de rey con sistema auto-bloqueo



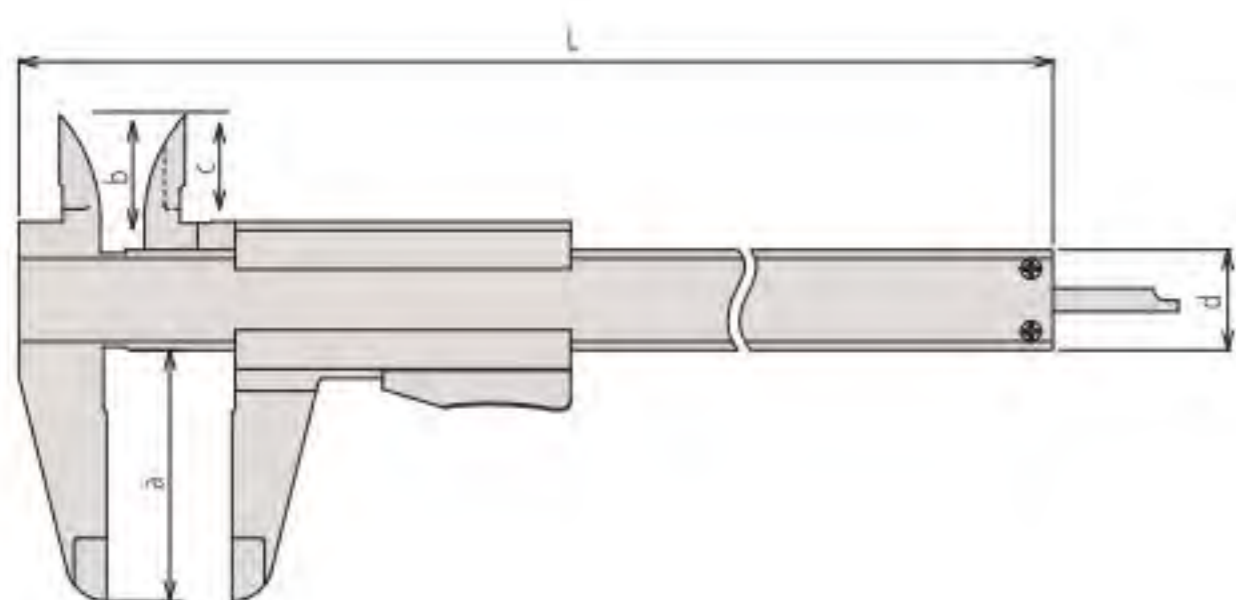
531-122

Métrica

Ref.	Rango [mm]	Graduación	Precisión	Barra de profundidad	L [mm]	a [mm]	b [mm]	c [mm]	d [mm]	Peso [g]	Precio [€]
531-101	0-150	0,05 mm	±0,05 mm	plano	229	40	21,5	17	16	142	34,00
531-102	0-200	0,05 mm	±0,05 mm	plano	288	50	25	20,5	16	175	85,00
531-103	0-300	0,05 mm	±0,08 mm	plano	403	64	27,5	22	20	360	195,00

métrica/Inch

Ref.	Rango	Graduación	Precisión	Barra de profundidad	L [mm]	a [mm]	b [mm]	c [mm]	d [mm]	Peso [g]	Precio [€]
531-122	0-150 mm/ 0-6"	0,05 mm- 1/128"	±0,05 mm/ 0,002"	plano	229	40	21,5	17	16	142	36,00
531-108	0-200 mm/ 0-8"	0,05 mm- 1/128"	±0,05 mm/ 0,002"	plano	288	50	25	20,5	16	175	85,00
531-109	0-300 mm/ 0-12"	0,05 mm- 1/128"	±0,08 mm/ 0,003"	plano	403	64	27,5	22	20	360	195,00



Lectura sencilla en
escala verier inclinada
14 grados

Especificaciones

Precisión Ver lista de especificaciones

Entregado En estuche

Accesorios opcionales

Ref.	Descripción	Precio €
050083-10	Base de 75 mm para medición de profundidad para modelos hasta 200 mm	46,00
050084-10	Base de 100 mm para medición de profundidad para modelos hasta 200 mm	51,00
050085-10	Base de 125 mm para medición de profundidad para modelos de 300 mm	58,00

Calibre analógico con ajuste fino

Serie 532

Calibre pie de rey con ajuste de precisión.

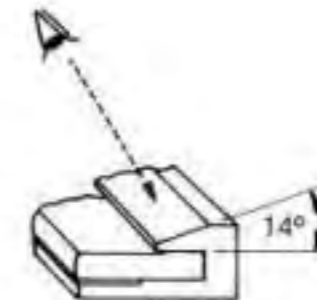
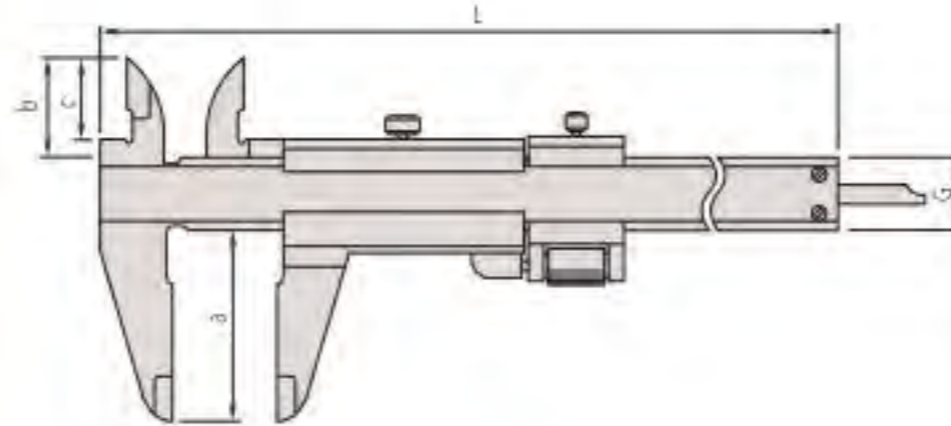
- El ajuste fino ayuda en el desplazamiento de la corredera.
- Puede medir diámetros exteriores e interiores, profundidades, y escalones.



532-119

Métrica

Ref.	Rango [mm]	Precisión	Barra de profundidad	L [mm]	a [mm]	b [mm]	c [mm]	d [mm]	Peso [g]	Precio [€]
532-101	0-130	±0,03 mm	plano	229	40	21,5	17	16	165	86,00
532-102	0-180	±0,03 mm	plano	288	50	25	20,5	16	202	112,00
532-103	0-280	±0,04 mm	plano	403	64	27,5	22	20	395	257,00



Lectura sencilla para escala verier inclinada by 14 grados

Calibre analógico para zurdos

Serie 536

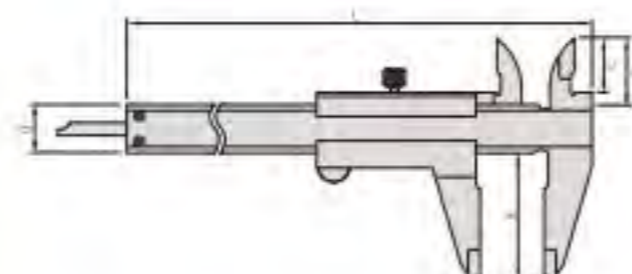
Escalas de calibre libres de paralaje para una medición fácil y positiva.



536-310

Métrica

Ref.	Rango de medida [mm]	Precisión	Barra de profundidad	L [mm]	a [mm]	b [mm]	c [mm]	d [mm]	Longitud de boca [mm]	Peso [g]	Precio [€]
536-310	0-150	±0,05 mm	plano	229	40	21	17	16	40	150	120,00



Especificaciones

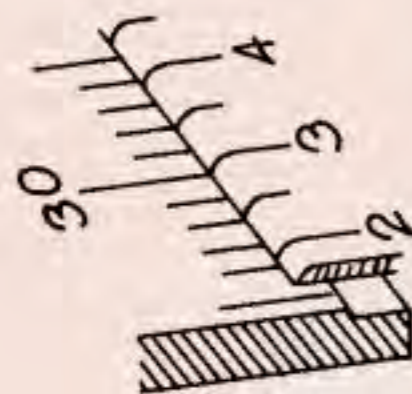
Precisión	Ver lista de especificaciones
Graduación	0,02 mm
Entregado	En caja blanda

Accesorios opcionales

Ref.	Descripción	Precio €
050083-10	Base de 75 mm para medición de profundidad para modelos hasta 200 mm	46,00
050084-10	Base de 100 mm para medición de profundidad para modelos hasta 200 mm	51,00
050085-10	Base de 125 mm para medición de profundidad para modelos de 300 mm	58,00

Especificaciones

Precisión	Ver lista de especificaciones
Graduación	0,05 mm
Entregado	En estuche



Lectura libre de error de paralaje

Calibres con reloj comparador

Serie 505

Estos calibres le permitirán la toma de datos con suma eficiencia con las siguientes ventajas:

- Equipado con la lectura en el nuevo visor para una rápida y segura lectura.

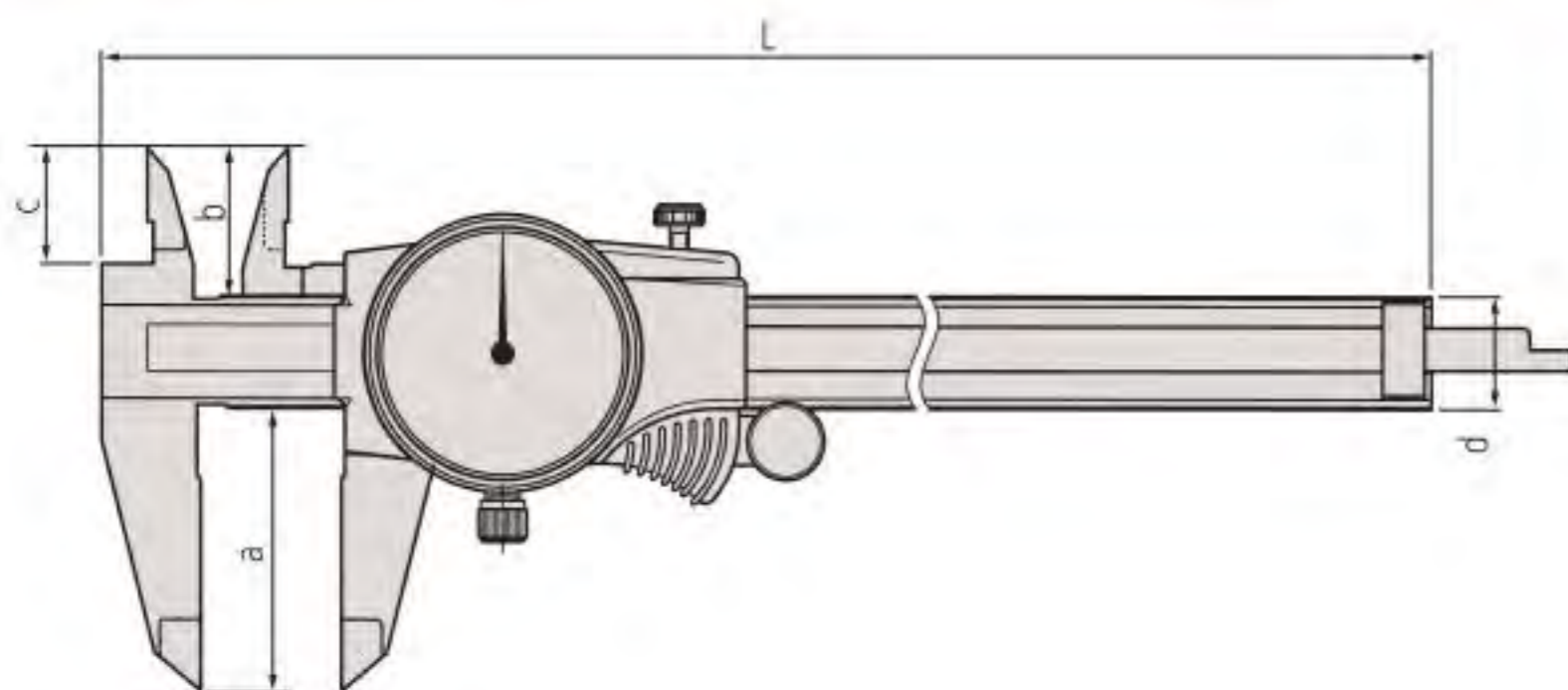


505-730



505-732

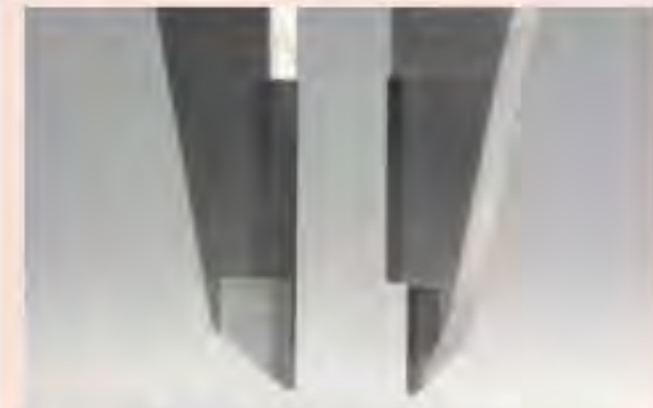
Ref.	Rango de medida [mm]	Graduación	Precisión	Observaciones	L [mm]	a [mm]	b [mm]	c [mm]	d [mm]	Peso [g]	Precio [€]
505-730	0-150	0,02 mm. 2 mm/rev	±0,03 mm		231	40	21	16,5	16	175	95,00
505-732	0-150	0,01 mm. 1 mm/rev	±0,02 mm		231	40	21	16,5	16	176	110,00
505-734	0-150	0,02 mm. 2 mm/rev	±0,03 mm	Bocas de metal duro para exteriores	231	40	21	16,5	16	175	278,00
505-735	0-150	0,02 mm. 2 mm/rev	±0,03 mm	Bocas de metal duro para exteriores e interiores	231	40	21	16,5	16	175	337,00
505-731	0-200	0,02 mm. 2 mm/rev	±0,03 mm		288	50	24,5	20	16	185	195,00
505-733	0-200	0,01 mm. 1 mm/rev	±0,03 mm		288	50	24,5	20	16	186	210,00
505-745	0-300	0,02 mm. 2 mm/rev	±0,04 mm		403	64	27,5	22	20	370	294,00



Funciones	Serie 505
Tornillo de bloqueo	<input checked="" type="checkbox"/>
Especificaciones	
Precisión	Ver lista de especificaciones
Barra de profundidad	Superficie
Entregado	En estuche

Accesorios opcionales

Ref.	Descripción	Precio €
050083-10	Base de 75 mm para medición de profundidad para modelos hasta 200 mm	46,00
050084-10	Base de 100 mm para medición de profundidad para modelos hasta 200 mm	51,00
050085-10	Base de 125 mm para medición de profundidad para modelos de 300 mm	58,00



Bocas de metal duro para exteriores 505-734



Bocas de metal duro para exteriores e interiores 505-735

Calibres analógicos de gran capacidad de medida

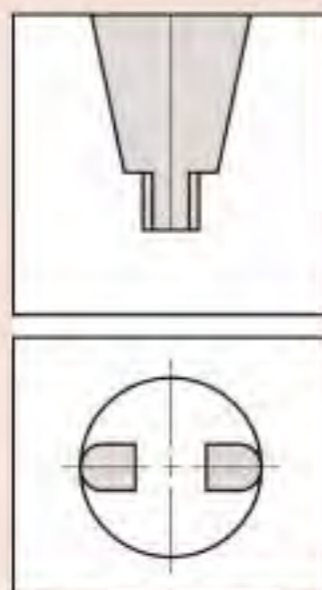
Serie 533

- Las mediciones de interior y exterior pueden ser leídas directamente desde las escalas superior e inferior del calibre.

Especificaciones

Precisión Consulte la lista de especificaciones

Entregado En estuche



superficie redonda de las garras para medir dimensiones interiores



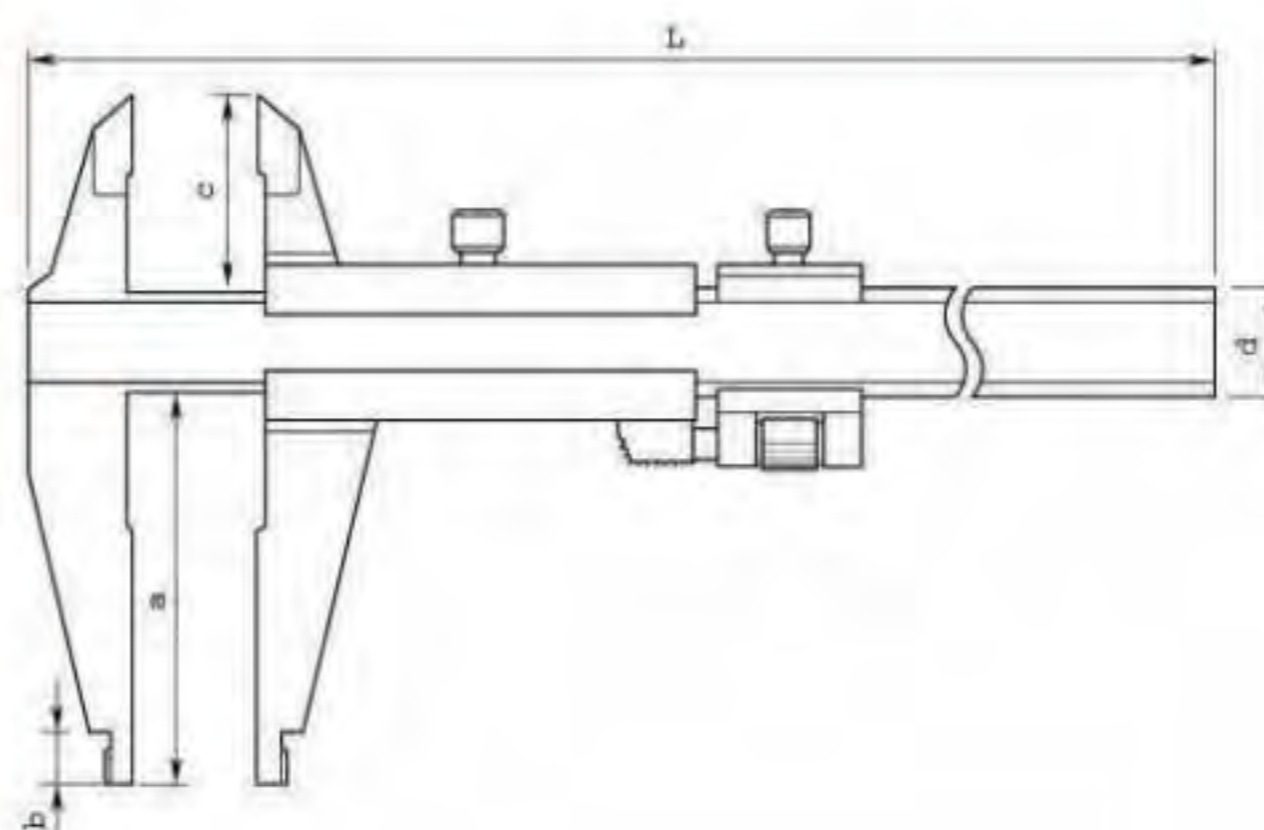
533-404

Métrica con ajuste fino

Ref.	Rango de medida [mm]	Graduación	Precisión	Medición de interiores desde	L [mm]	a [mm]	b [mm]	c [mm]	d [mm]	Peso [g]	Precio [€]
533-504	0-500	0,02 mm	±0,05 mm	20 mm	680	150	15	56	25	1250	589,00
533-505	0-750	0,02 mm	±0,07 mm	20 mm	963	150	15	56	25	1550	856,00
533-506	0-1000	0,02 mm	±0,08 mm	20 mm	1230	150	20	56	32	3450	1030,00

Métrica Sin ajuste fino

Ref.	Rango de medida [mm]	Graduación	Precisión	Medición de interiores desde	L [mm]	a [mm]	b [mm]	c [mm]	d [mm]	Peso [g]	Precio [€]
533-404	0-500	0,05 mm	±0,1 mm	20 mm	680	150	15	56	25	1200	536,00
533-405	0-750	0,05 mm	±0,12 mm	20 mm	963	150	15	56	25	1500	751,00
533-406	0-1000	0,05 mm	±0,15 mm	20 mm	1230	150	20	56	32	3300	909,00



Calibres analógicos de gran capacidad de medida

Serie 160

Con o sin ajuste fino

- Con ajuste tope de nonius para la lectura directa durante la medición interior sin añadir esperor del contacto



160-101



160-127

Métrica

Con ajuste fino

Ref.	Rango [mm]	Graduación	Precisión	Medición de interiores desde	Precio [€]
160-127	0 - 300	0,02 mm	± 0,04 mm	10 mm	330,00
160-128	0 - 450	0,02 mm	±0,05 mm	20 mm	525,00
160-101	0 - 600	0,02 mm	±0,05 mm	20 mm	599,00
160-104	0 - 1000	0,02 mm	±0,07 mm	20 mm	1104,00
160-110	0 - 1500	0,02 mm	±0,1 mm	20 mm	2259,00
160-113	0 - 2000	0,02 mm	±0,12 mm	20 mm	3205,00

Ref.	L [mm]	R [mm]	a [mm]	b [mm]	c [mm]	d [mm]	e [mm]	f [mm]	Peso [g]
160-127	445	5	95	75	12	20	10	38	450
160-128	630	10	125	100	18	25	14,8	6	1200
160-101	780	10	125	100	18	25	14,8	6	1400
160-104	1240	10	172	140	24	32	17	10	3500
160-110	1800	10	212	180	30	32	19	10	4850
160-113	2300	10	220	180	30	40	23	12	10300

Métrica

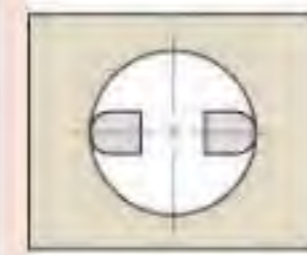
Sin ajuste fino

Ref.	Rango [mm]	Graduación	Precisión	Medición de interiores desde	Precio [€]
160-130	0 - 450	0,05 mm	±0,1 mm	20 mm	525,00
160-131	0 - 600	0,05 mm	±0,1 mm	20 mm	599,00
160-132	0 - 1000	0,05 mm	±0,15 mm	20 mm	1104,00
160-133	0 - 1500	0,05 mm	±0,22 mm	20 mm	2259,00
160-134	0 - 2000	0,05 mm	±0,28 mm	20 mm	3205,00

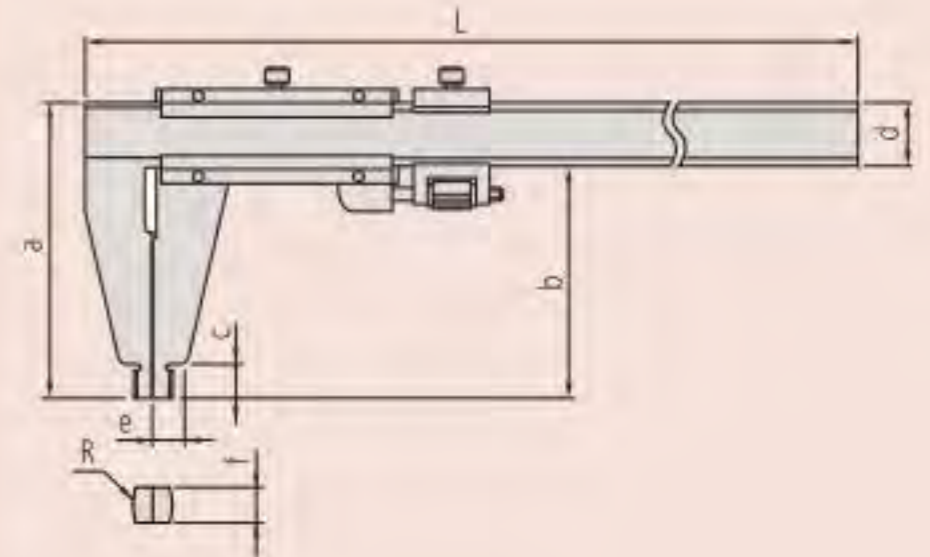
Ref.	L [mm]	R [mm]	a [mm]	b [mm]	c [mm]	d [mm]	e [mm]	f [mm]	Peso [g]
160-130	630	10	125	100	18	25	14,8	6	1100
160-131	780	10	125	100	18	25	14,8	6	1300
160-132	1240	10	172	140	24	32	17	10	3300
160-133	1800	10	212	180	30	32	19	10	4700
160-134	2300	10	220	180	30	40	23	12	9900

Especificaciones

Precisión	Ver lista de especificaciones
Nota	Hasta 300 mm: diseño libre de paralaje
Entregado	Entregado en caja blanda



superficies de medición redondeadas para medir dimensiones interiores



Calibres pie de rey con patas largas, métricos y en pulgadas

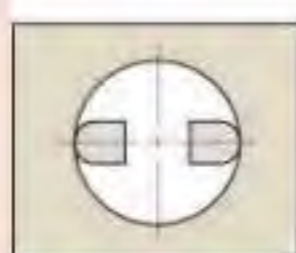
Serie 534

Con o sin ajuste fino

- Largas patas para medir piezas de difícil acceso.
- Con ajuste tope de nonius para la lectura directa durante la medición interior sin añadir espesor del contacto.

Especificaciones

Precisión	Ver lista de especificaciones
Entregado	Entregado en caja blanda



superficies de medición redondeadas para medir dimensiones interiores



534-110

Métrica

Con ajuste fino

Ref.	Rango [mm]	Graduación	Precisión	Medición de interiores desde	Precio [€]
534-113	0 - 300	0,02 mm	±0,04 mm	10 mm	296,00
534-114	0 - 500	0,02 mm	±0,06 mm	20 mm	702,00
534-115	0 - 750	0,02 mm	±0,08 mm	20 mm	904,00
534-116	0 - 1000	0,02 mm	±0,1 mm	20 mm	1177,00

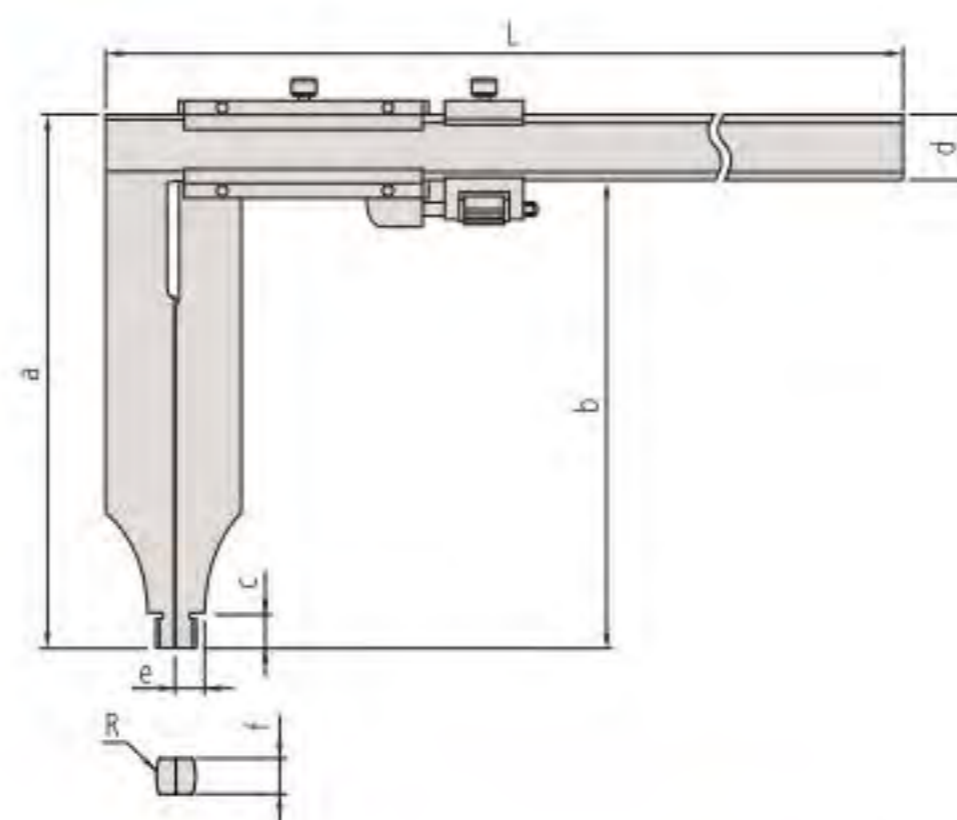
Ref.	L [mm]	R [mm]	a [mm]	b [mm]	c [mm]	d [mm]	e [mm]	f [mm]	Peso [g]
534-113	445	5	110	90	12	20	7	3,8	460
534-114	682	10	225	200	18,5	25	12	6	1500
534-115	995	10	232	200	18,5	32	12	8	2900
534-116	1230	10	232	200	18,5	32	12	8	3500

Métrica

Sin ajuste fino

Ref.	Rango [mm]	Graduación	Precisión	Medición de interiores desde	Precio [€]
534-109	0 - 300	0,05 mm	±0,07 mm	10 mm	282,00
534-110	0 - 500	0,05 mm	±0,13 mm	20 mm	667,00

Ref.	L [mm]	R [mm]	a [mm]	b [mm]	c [mm]	d [mm]	e [mm]	f [mm]	Peso [g]
534-109	445	5	110	90	12	20	7	3,8	400
534-110	682	10	225	200	18,5	25	12	6	1400



Calibre ABSOLUTE Digimatic con controlador de fuerza de medida

Serie 573

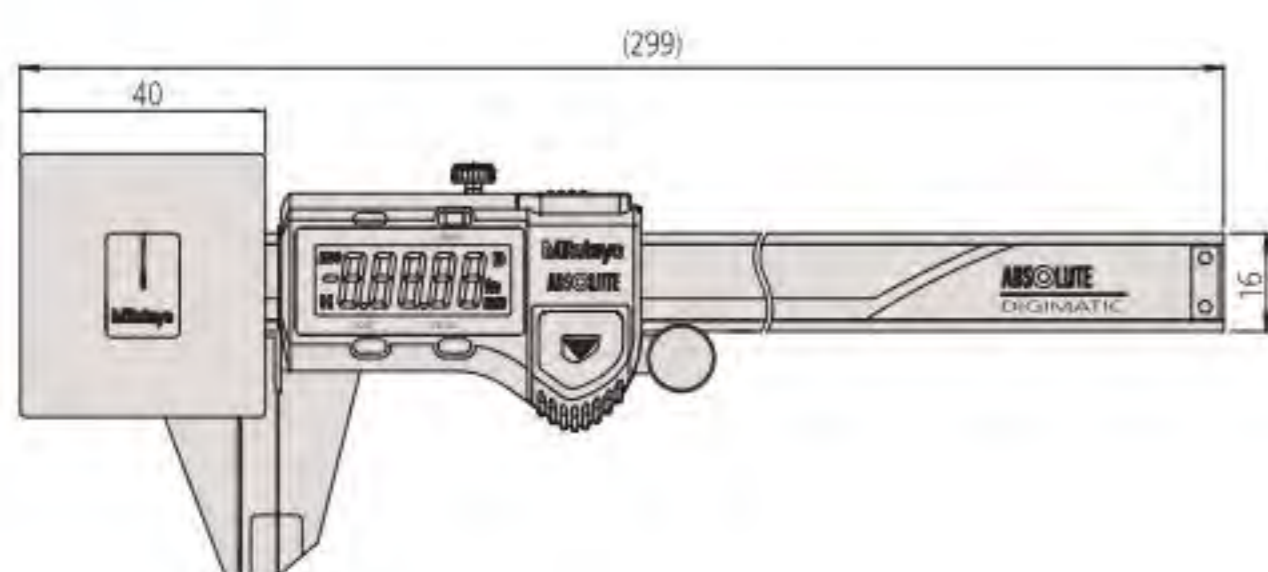
- Debido a la fuerza de medición baja y constante estos calibres son ideales para medir piezas deformables tales como pizas plásticas y de goma que los calibres convencionales no pueden medir con precisión.
- Now equipped with the same AOS (Advanced Onsite Sensor) induction type encoder used in top-of-the-line ABS coolant-proof calipers.
- Thanks to the adoption of the electromagnetic induction type ABS encoder, this caliper can be used without concern for contamination on the scale face during measurement. Detection signal is not affected by dirt (water, oil, etc.) on surface of a scale.
- Dígitos 9mm (visualizador LCD de gran contraste)
- ABS (ABSOLUTE) para evitar la puesta a cero original cada día. Velocidad ilimitada de desplazamiento.
- Batería de larga vida.



573-191-30

Métrica

Ref.	Rango [mm]	Precisión	Peso [g]	Precio [€]
573-191-30	0-180	±0,05 mm	253	886,00



ABSOLUTE

Funciones	Serie 573
ORIGIN (puesta a cero ABS)	●
Selector ZERO/ABS	●
ON/OFF	●
Aviso de bajo voltaje	●
Salida de datos	●

Especificaciones

Precisión	Referirse al listado de especificaciones (exceptuando error de cuantificación)
Boca retractil	0,3 mm
Velocidad máx. de respuesta	Ilimitado
Presión de medida (N)	0,5-1 N
Resolución	0,01 mm
Duración batería	aprox. 18 horas
Visualizador	LCD, Altura de Caracteres 9 mm
Entregado	En caja blanda, incluye 1 batería

Accesorios opcionales

Ref.	Descripción	Precio €
959149	Cable digimatic con botón Data (1 m)	39,00
959150	Cable digimatic con botón Data (2 m)	45,00
959143	Soporte	26,00
02AZD790C	Cable de señal U-Wave	92,00
06ADV380C	Cable de señal USB (2 m)	102,00

Piezas consumibles

Ref.	Descripción	Precio €
938882	Batería SR-44	6,00



Procedimiento de medición:

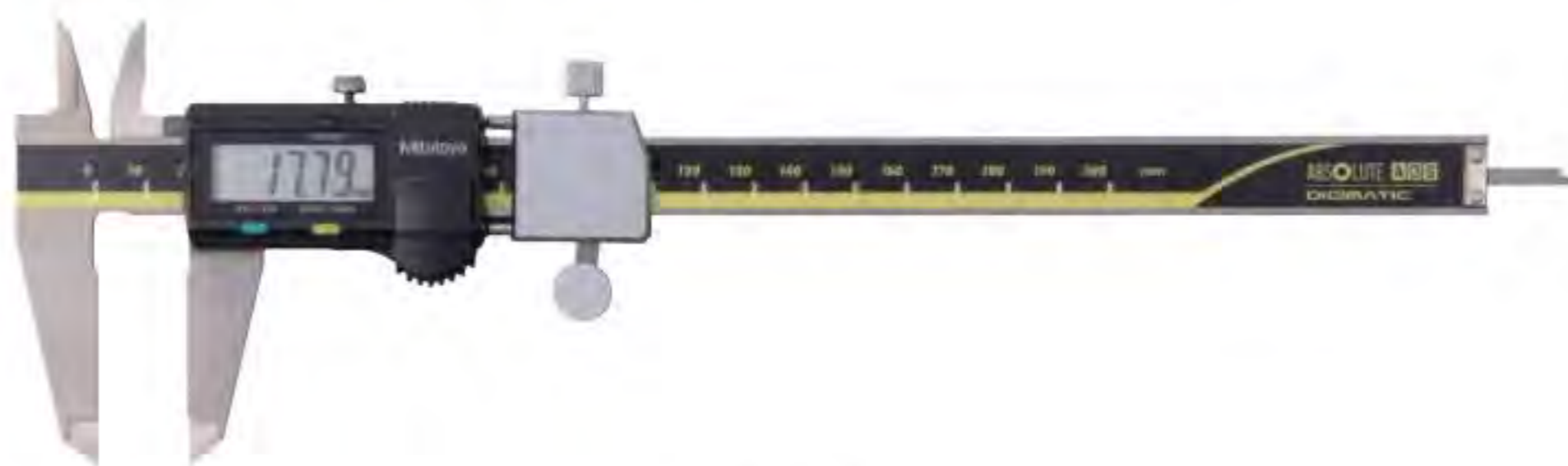
Una fuerza de medición constante baja puede ser garantizada sólo por tomar medidas cuando la aguja está entre las dos líneas fiduciales.

Calibre ABSOLUTE Digimatic para medición de tolerancias

ABSOLUTE

Serie 573

- Calibre ABSOLUTE Digimatic con pulsador retráctil de medición. Es apropiado para las mediciones en serie y facilita la determinación de piezas buenas/desechables.
- Con salida datos SPC.



573-182-30

Métrica

Ref.	Rango [mm]	L [mm]	a [mm]	b [mm]	c [mm]	d [mm]	Peso [g]	Precio [€]
573-181-30	0-100	233	40	21	16,5	16	213	350,00
573-182-30	0-150	290	50	24,5	20	16	233	350,00



Funciones	Serie 573
ORIGIN (puesta a cero ABS)	●
Selector ZERO/ABS	●
ON/OFF	●
Aviso de bajo voltaje	●
Salida de datos	●

Especificaciones

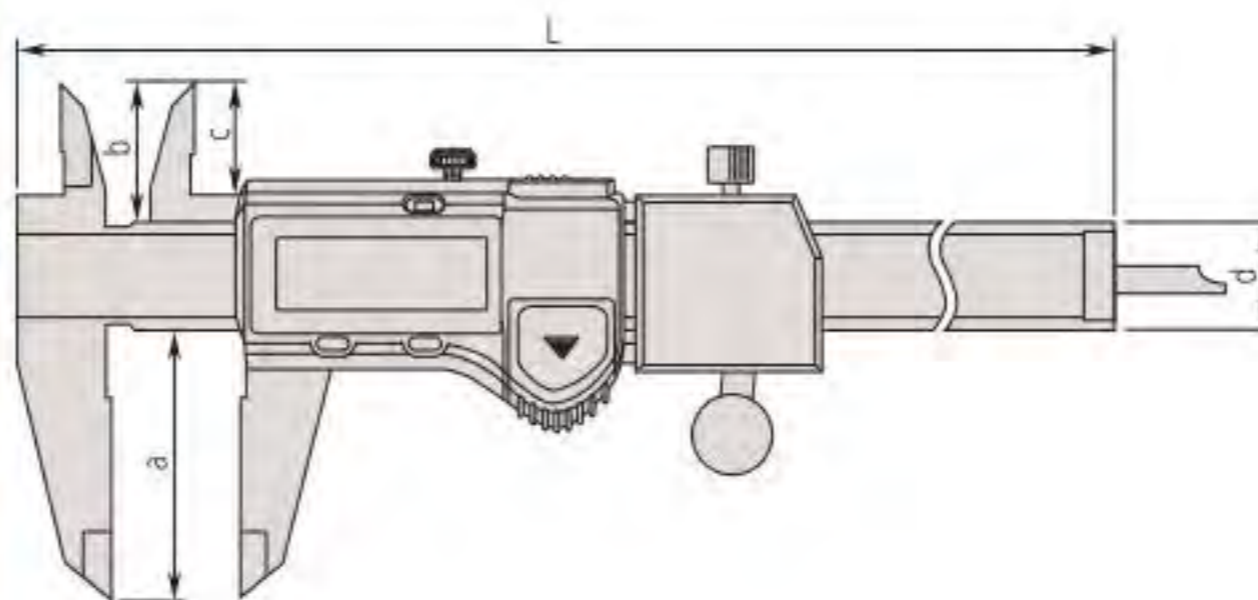
Precisión	±0,02 mm ó 0,02 mm/0,001"
Boca retráctil	2 mm
Velocidad máx. de respuesta	Ilimitado
Presión de medida (N)	7-14 N
Resolución	0,01 mm
Duración batería	aprox. 18 horas
Visualizador	LCD, altura de dígitos 9 mm
Entregado	En caja blanda, incluye 1 batería

Accesorios opcionales

Ref.	Descripción	Precio €
959149	Cable digimatic con botón Data (1 m)	39,00
959150	Cable digimatic con botón Data (2 m)	45,00
959143	Soporte	26,00
02AZD790C	Cable de señal U-Wave	92,00
06ADV380C	Cable de señal USB (2 m)	102,00

Piezas consumibles

Ref.	Descripción	Precio €
938882	Batería SR-44	6,00



Calibres para el trazado

Serie 573

Calibre ABSOLUTE Digimatic

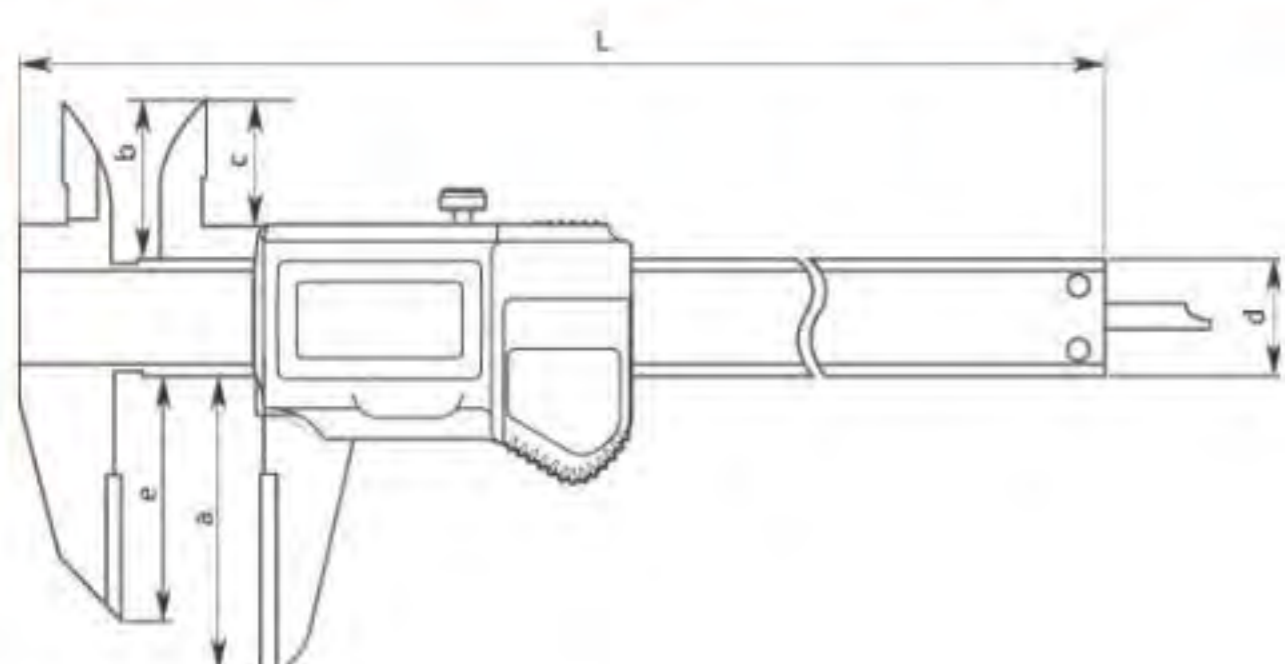
- Las bocas recubiertas de metal duro permiten un fácil trazado sobre las piezas.
- Con varilla de profundidad.
- Con salida datos SPC.



573-676

Métrica

Ref.	Rango [mm]	Precisión	L [mm]	a [mm]	b [mm]	c [mm]	d [mm]	e [mm]	Peso [g]	Precio [€]
573-676	0-150	±0,02 mm	229	46	21,5	17	16	33	166	304,00
573-677	0-200	±0,02 mm	288	50	25	20,5	16	43	196	397,00
573-679	0-300	±0,03 mm	403	64	27,5	22	20	54	345	896,00



Serie 536



536-221

Métrica

Ref.	Rango de medida [mm]	Precisión	L [mm]	a [mm]	b [mm]	c [mm]	d [mm]	e [mm]	Peso [g]	Precio [€]
536-221	0-150	±0,05 mm	229	40	21,5	17	16	33	150	136,00
536-222	0-200	±0,05 mm	288	50	25	20,5	16	43	180	164,00
536-223	0-300	±0,08 mm	403	64	27,5	22	20	54	400	349,00

Funciones	Serie 573
ORIGIN (puesta a cero ABS)	●
Auto apagado (después de 20 min de ultimo uso)	●
Aviso de bajo voltaje	●
Salida de datos	●

Especificaciones

Precisión	Referirse al listado de especificaciones (exceptuando error de cuantificación)
Velocidad máx. de respuesta	Ilimitado
Resolución	0,01 mm
Duración batería	15000 horas (150 mm, 200 mm) 5000 horas (300 mm)
Visualizador	LCD, altura de dígitos 7,5 mm (150, 200 mm) 10,2 mm (300 mm)
Entregado	En caja blanda, incluye 1 batería

Accesorios opcionales

Ref.	Descripción	Precio €
05CZA624	Cable Digimatic con botón Data (1 m)	72,00
05CZA625	Cable digimatic con botón Data (2 m)	82,00
02AZD790A	Cable de señal U-Wave IP	97,00
06ADV380A	Cable de señal USB (2 m) IP	117,00

Piezas consumibles

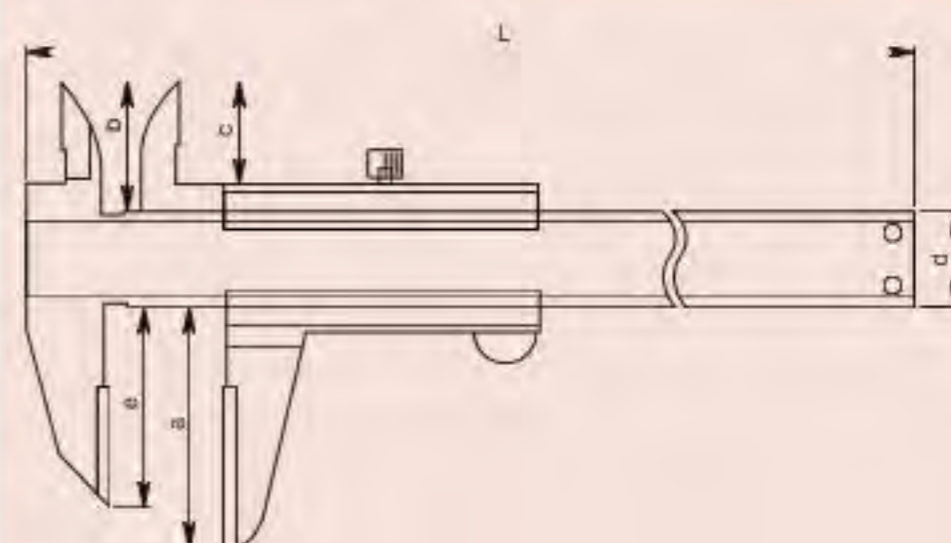
Ref.	Descripción	Precio €
938882	Batería SR-44	6,00



Ejemplo de aplicación

Especificaciones

Precisión	Ver lista de especificaciones
Graduación	0,05 mm
Entregado	En estuche



Calibres con pata desplazable

Funciones	Serie 573
ORIGIN (puesta a cero ABS)	
Auto apagado (después de 20 min de último uso)	
Aviso de bajo voltaje	
Salida de datos	

Especificaciones

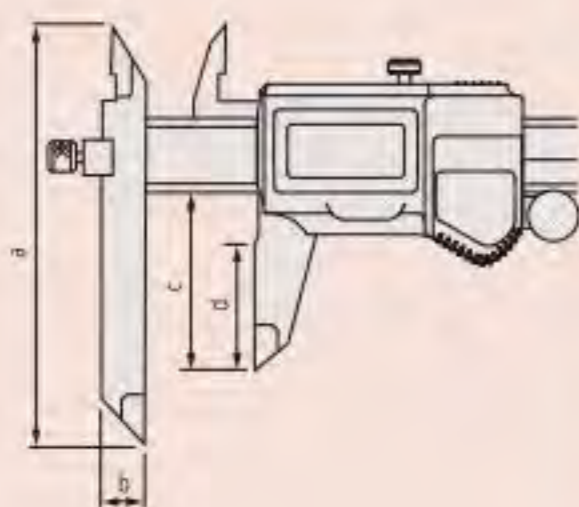
Precisión	Ver lista de especificaciones (excluyendo error de conteo)
Velocidad máx. de respuesta	Ilimitado
Resolución	0,01 mm
Duración batería	aprox. 15000 horas (150 mm, 200 mm) 5000 horas (300 mm)
Visualizador	LCD, altura de dígitos 7,5 mm (150 mm, 200 mm) 10,2 mm (300 mm)
Entregado	En caja blanda, incluye 1 batería

Accesorios opcionales

Ref.	Descripción	Precio €
05CZA624	Cable Digimatic con botón Data (1 m)	72,00
05CZA625	Cable digimatic con botón Data (2 m)	82,00
02AZD790A	Cable de señal U-Wave IP	97,00
06ADV380A	Cable de señal USB (2 m) IP	117,00

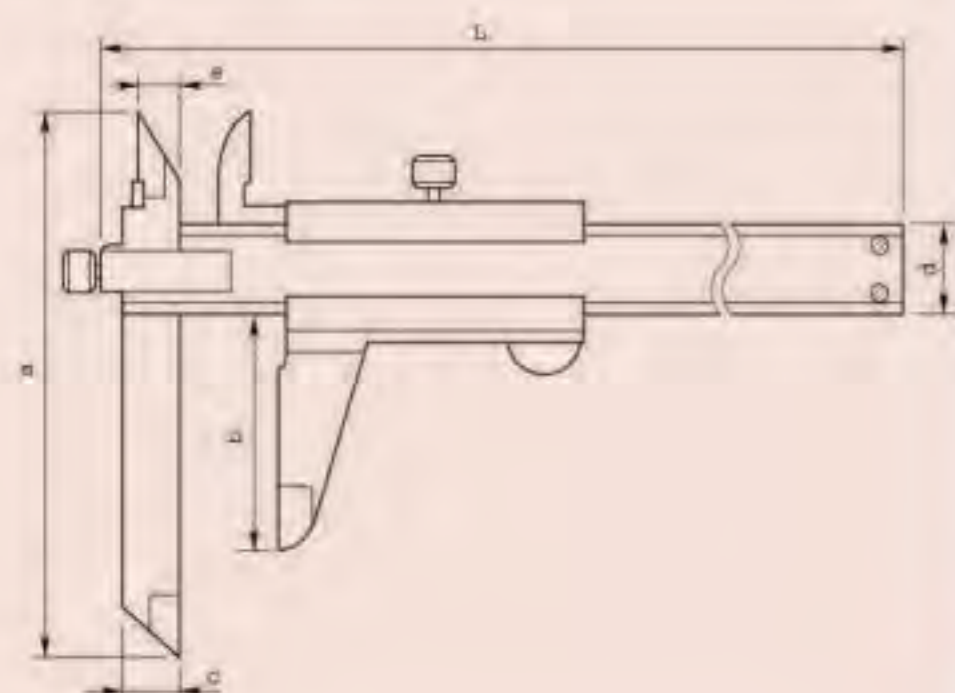
Piezas consumibles

Ref.	Descripción	Precio €
938882	Batería SR-44	6,00



Especificaciones

Precisión	Ver lista de especificaciones
Graduación	0,05 mm
Entregado	En estuche



Serie 573

Estos calibradores de desplazamiento permiten medir piezas escalonadas.

Se ofrecen los siguientes beneficios:

- La posición de la boca puede ser ajustada para facilitar la medición de mediciones escalonadas y partes de la pieza difíciles de alcanzar.



ABSOLUTE[®]
IP67



573-601

Métrica

sin rodillo para pulgar

Ref.	Rango [mm]	Precisión	a [mm]	b [mm]	c [mm]	d [mm]	Peso [g]	Precio [€]
573-611	0-150	±0,02 mm	95	10	40	30	168	525,00
573-612	0-200	±0,02 mm	95	10	50	38,5	198	587,00
573-614	0-300	±0,03 mm	135	15	64	51	350	742,00

Métrica

Con rodillo de accionamiento

Ref.	Rango [mm]	Precisión	a [mm]	b [mm]	c [mm]	d [mm]	Peso [g]	Precio [€]
573-601	0-150	±0,02 mm	95	10	40	30	168	577,00
573-604	0-300	±0,03 mm	135	15	64	51	350	793,00



Serie 536



536-101

Métrica

Ref.	Rango de medida [mm]	Precisión	L [mm]	a [mm]	b [mm]	c [mm]	d [mm]	e [mm]	Peso [g]	Precio [€]
536-101	0-150	±0,05 mm	229	95	40	10	16	7,5	150	256,00
536-102	0-200	±0,05 mm	286	95	50	10	16	8,5	200	311,00
536-103	0-300	±0,08 mm	403	135	64	15	20	12	400	416,00

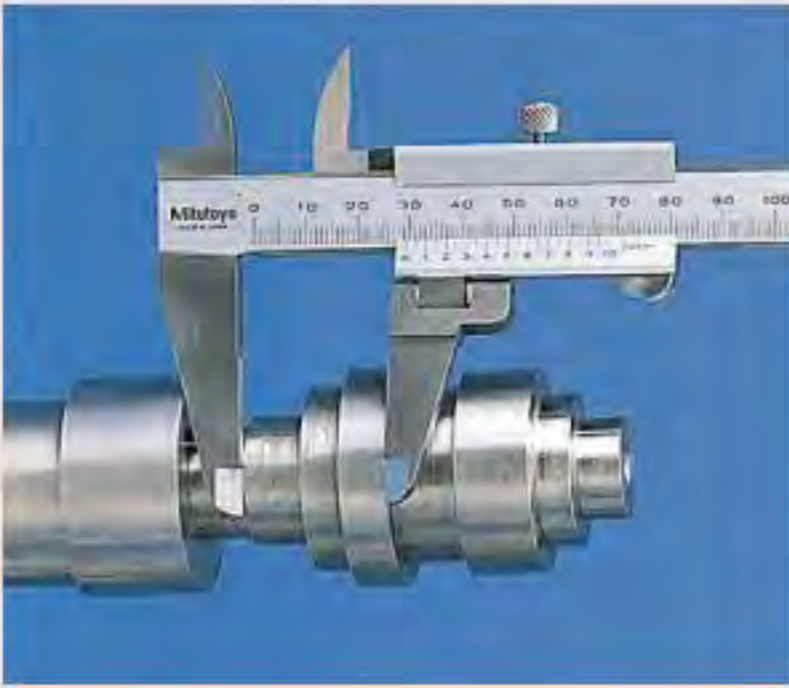
Calibres con pata móvil

Serie 536

- Su pata oscilante permite medir entre planos de ejes desiguales.
- Con varilla de profundidad.

Especificaciones

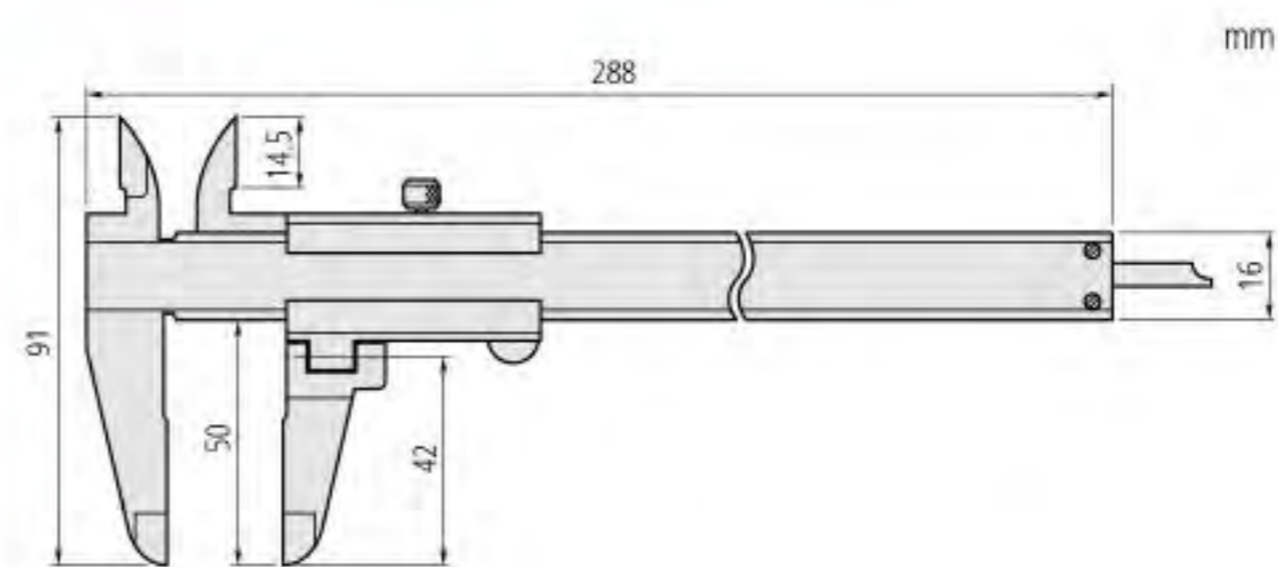
Precisión	Ver lista de especificaciones
Graduación	0,05 mm
Entregado	En estuche



536-212

Métrica

Ref.	Rango de medida [mm]	Rotación de	Peso [g]	Precio [€]
536-212	0-200	Boca: $\pm 90^\circ$	190	550,00



Calibres con contactos cónicos para medición entre centros ABSOLUTE Digimatic

Serie 573

- Diseñado para la medición de distancias entre centros de agujeros o distancias de bordes a centros de agujeros.
- Equipado con bocas de medición en la parte trasera del cursor que facilita una fácil lectura desde arriba.
- Lectura directa gracias al valor offset en memoria.
- Salida datos SPC.

ABSOLUTE



573-116-10
Tipo de centro a centro



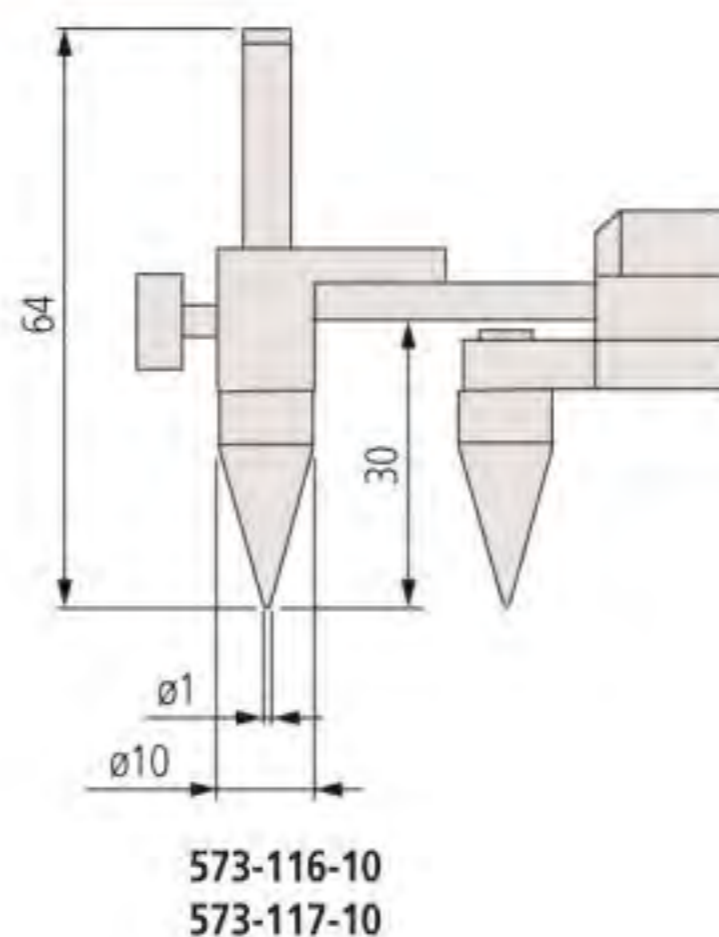
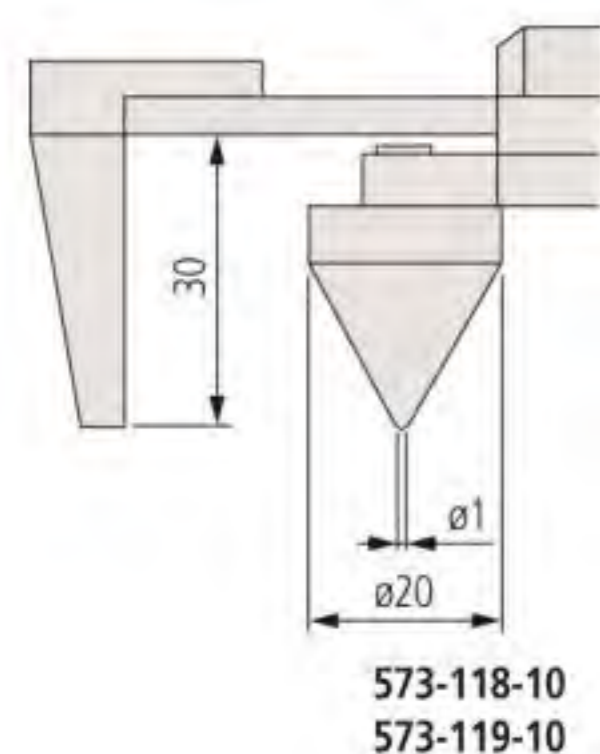
573-118-10
Tipo de borde a centro

Métrica Tipo centro a centro

Ref.	Rango de medida [mm]	Precisión	Peso [g]	Precio [€]
573-116-10	10-200	±0,1 mm	485	1226,00
573-117-10	10-300	±0,15 mm	580	1339,00

Métrica Tipo borde a centro

Ref.	Rango de medida [mm]	Precisión	Peso [g]	Precio [€]
573-118-10	10-200	±0,1 mm	490	1123,00
573-119-10	10-300	±0,15 mm	585	1236,00



Funciones	Serie 573
ORIGIN (puesta a cero ABS)	●
Selector ZERO/ABS	●
OFFSET*	●
ON/OFF	●
Aviso de bajo voltaje	●
Salida de datos	●
PRESET	●

Especificaciones

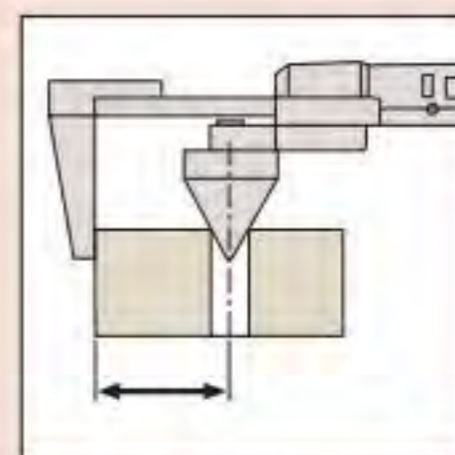
Precisión	Referirse al listado de especificaciones (exceptuando error de cuantificación)
Velocidad máx. de respuesta	Ilimitado
Resolución	0,01 mm
Duración batería	aprox. 5000 horas
Visualizador	LCD, altura de dígitos 7 mm
Entregado	En caja blanda, incluye 1 batería

Accesorios opcionales

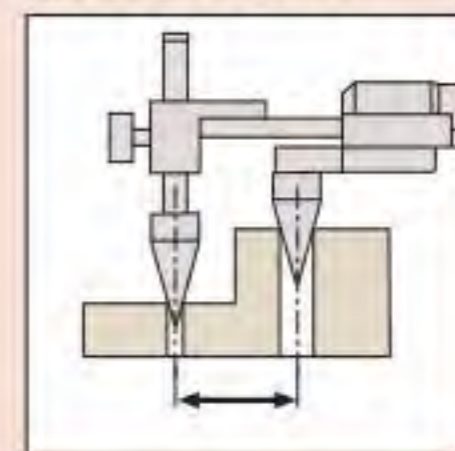
Ref.	Descripción	Precio €
959149	Cable digimatic con botón Data (1 m)	39,00
959150	Cable digimatic con botón Data (2 m)	45,00
959143	Soporte	26,00
02AZD790C	Cable de señal U-Wave	92,00
06ADV380C	Cable de señal USB (2 m)	102,00

Piezas consumibles

Ref.	Descripción	Precio €
938882	Batería SR-44	6,00



Tipo borde a centro



Tipo centro a centro

* 10 mm

Calibre de puntas

Serie 573

- Contactos finos para medición de pequeñas ranuras y acanaladuras, que son difíciles de medir.



ABSOLUTE
IP67

Funciones	Serie 573
ORIGIN (puesta a cero ABS)	●
Auto apagado (después de 20 min de último uso)	●
Aviso de bajo voltaje	●
Salida de datos	●

Especificaciones

Precisión	Referirse al listado de especificaciones (exceptuando error de cuantificación)
Velocidad máx. de respuesta	Ilimitado
Resolución	0,01 mm
Duración batería	aprox. 15000 horas
Visualizador	LCD, altura de dígitos 7,5 mm
Entregado	En caja blanda, incluye 1 batería

Accesorios opcionales

Ref.	Descripción	Precio €
05CZA624	Cable Digimatic con botón Data (1 m)	72,00
05CZA625	Cable digimatic con botón Data (2 m)	82,00
02AZD790A	Cable de señal U-Wave IP	97,00
06ADV380A	Cable de señal USB (2 m) IP	117,00

Piezas consumibles

Ref.	Descripción	Precio €
938882	Batería SR-44	6,00



573-622

573-626

Métrica

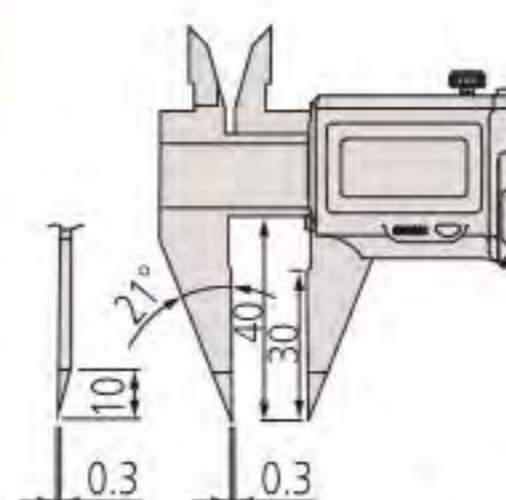
Contactos de medición fina

Ref.	Rango [mm]	Precisión	Rodillo de accionamiento	Peso [g]	Precio [€]
573-625	0-150	± 0,02 mm	●	163	515,00
573-626	0-150	± 0,02 mm		163	464,00

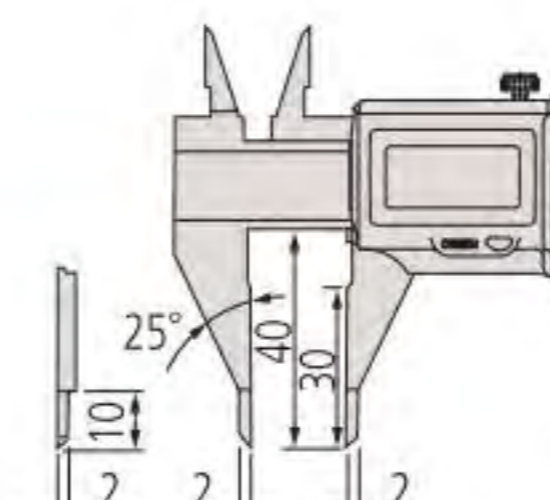
Métrica

Contactos de medida en punta

Ref.	Rango [mm]	Precisión	Rodillo de accionamiento	Peso [g]	Precio [€]
573-621	0-150	± 0,02 mm	●	163	464,00
573-622	0-150	± 0,02 mm		163	412,00



Contactos de medición finos



Contactos de medida en punta

Serie 536



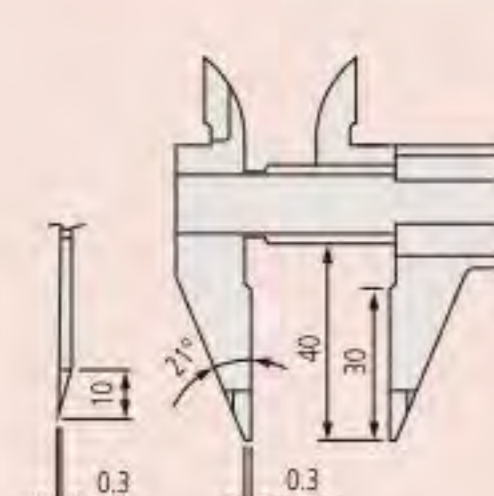
536-121

Métrica

Ref.	Rango de medida [mm]	Peso [g]	Precio [€]
536-121	0-150	150	184,00

Especificaciones

Precisión	Ver lista de especificaciones
Graduación	0,05 mm
Entregado	En estuche



mm

Calibre de cuchillas

Serie 573

Estos calibradores de hoja tienen mandíbulas de medición fina. Se ofrecen los siguientes beneficios:

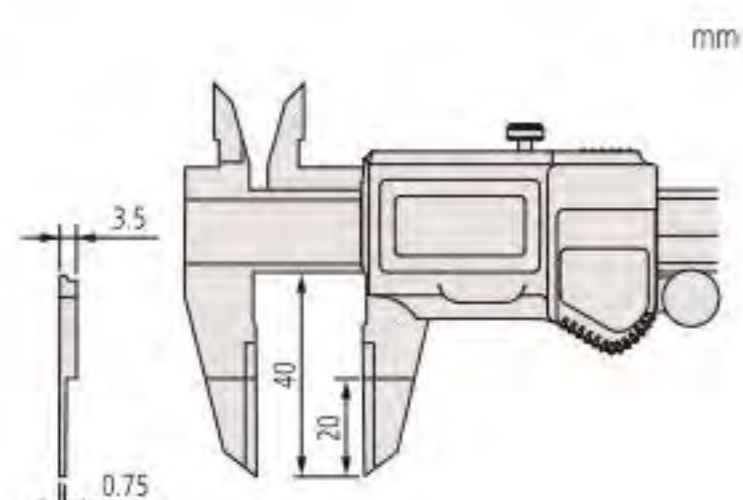
- Las bocas finas de tipo cuchilla encajan en las ranuras muy pequeñas y hacen que las mediciones previamente difíciles sean mucho más fáciles de obtener.
- Las caras de medición exteriores son de metal duro.



573-635

Métrica

Ref.	Rango [mm]	Precisión	Rodillo de accionamiento	Peso [g]	Precio [€]
573-634	0-150	±0,02 mm	●	168	649,00
573-635	0-150	±0,02 mm		168	597,00



Serie 536



536-134

Métrica

Ref.	Rango de medida [mm]	Precisión	L [mm]	a [mm]	b [mm]	c [mm]	d [mm]	e [mm]	Peso [g]	Precio [€]
536-134	0-150	±0,05 mm	229	20	40	0,75	16	3	140	352,00
536-135	0-200	±0,05 mm	286	25	50	0,75	16	3	180	381,00
536-136	0-300	±0,08 mm	403	30	64	1	16	3,8	420	458,00

Funciones	Serie 573
ORIGIN (puesta a cero ABS)	●
Auto apagado (después de 20 min de último uso)	●
Aviso de bajo voltaje	●
Salida de datos	●

Especificaciones

Precisión	Referirse al listado de especificaciones (exceptuando error de cuantificación)
Velocidad máx. de respuesta	Ilimitado
Resolución	0,01 mm
Duración batería	aprox. 15000 horas
Visualizador	LCD, altura de dígitos 7,5 mm
Entregado	En caja blanda, incluye 1 batería

Accesorios opcionales

Ref.	Descripción	Precio €
05CZA624	Cable Digimatic con botón Data (1 m)	72,00
05CZA625	Cable digimatic con botón Data (2 m)	82,00
02AZD790A	Cable de señal U-Wave IP	97,00
06ADV380A	Cable de señal USB (2 m) IP	117,00

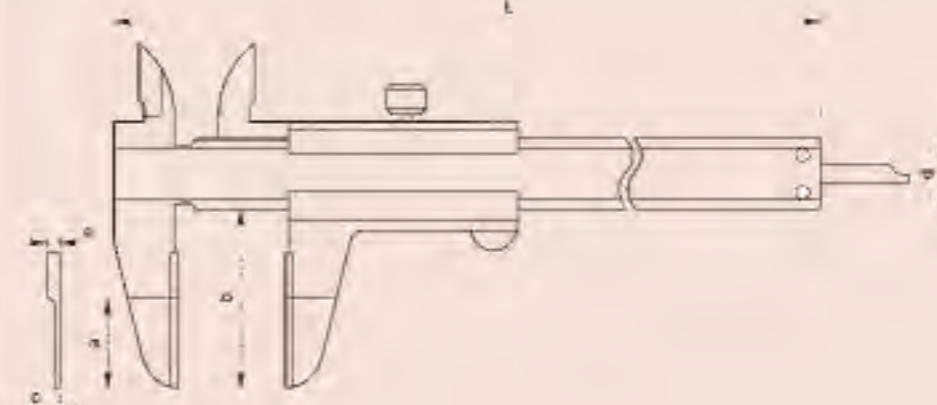
Piezas consumibles

Ref.	Descripción	Precio €
938882	Batería SR-44	6,00



Especificaciones

Precisión	Ver lista de especificaciones
Graduación	0,05 mm
Entregado	En estuche



Calibre ABSOLUTE Digimatic de cuello

Funciones	Serie 573
ORIGIN (puesta a cero ABS)	●
Auto apagado (después de 20 min de ultimo uso)	●
Aviso de bajo voltaje	●
Salida de datos	●

Especificaciones

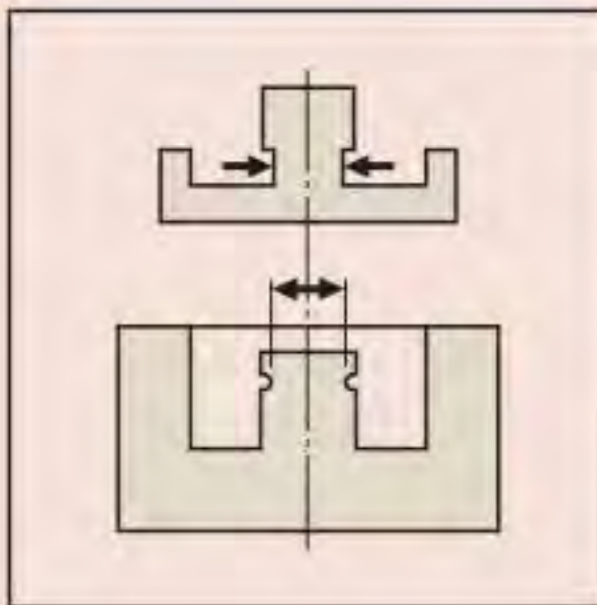
Precisión	Referirse al listado de especificaciones (exceptuando error de cuantificación)
Velocidad máx. de respuesta	Ilimitado
Resolución	0,01 mm
Duración batería	aprox. 15000 horas
Visualizador	LCD, altura de dígitos 7,5 mm
Entregado	En caja blanda, incluye 1 batería

Accesorios opcionales

Ref.	Descripción	Precio €
05CZA624	Cable Digimatic con botón Data (1 m)	72,00
05CZA625	Cable digimatic con botón Data (2 m)	82,00
02AZD790A	Cable de señal U-Wave IP	97,00
06ADV380A	Cable de señal USB (2 m) IP	117,00

Piezas consumibles

Ref.	Descripción	Precio €
938882	Batería SR-44	6,00



Serie 573

Calibre ABSOLUTE Digimatic

- Puede medir espesor de paredes en interiores de agujeros y sangrías.
- Con salida datos SPC.



ABSOLUTE
IP67



573-651



573-654
De contactos en punta

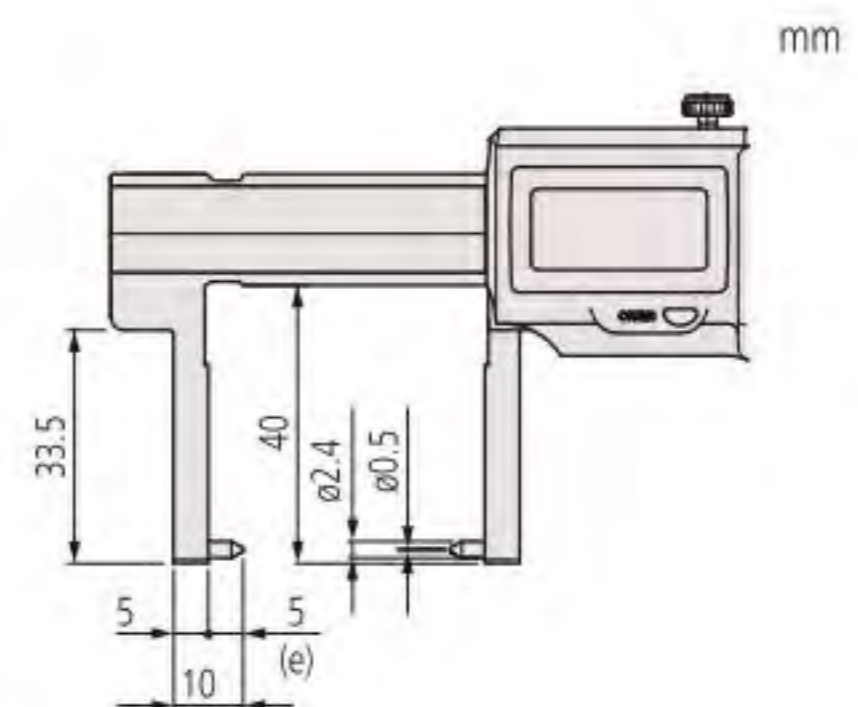
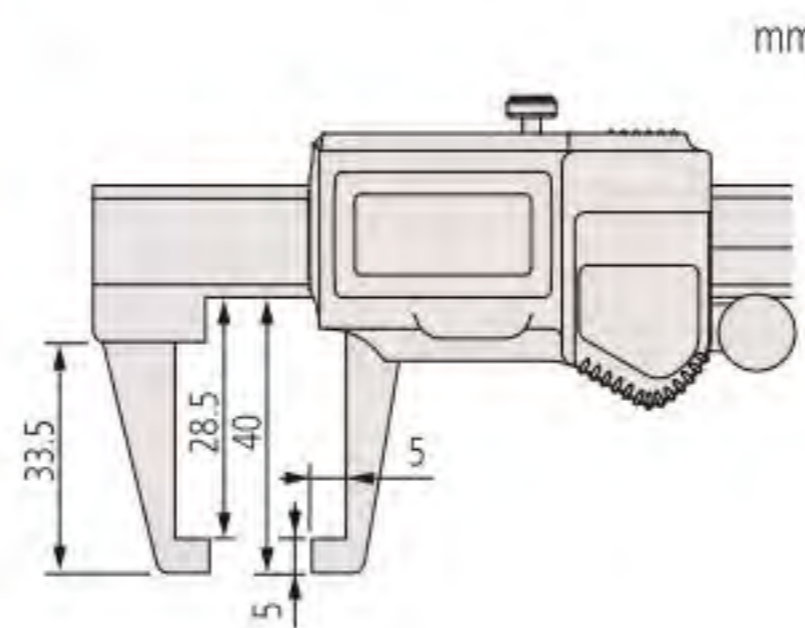
Métrica

Ref.	Rango [mm]	Precisión	Rodillo de accionamiento	Peso [g]	Precio [€]
573-651	0-150	±0,03 mm	●	157	577,00
573-653	0-150	±0,03 mm		157	525,00

Métrica

Contactos tipo punta

Ref.	Rango [mm]	Precisión	Rodillo de accionamiento	Peso [g]	Precio [€]
573-652	0-150	±0,03 mm	●	157	670,00
573-654	0-150	±0,03 mm		157	618,00



Contactos en punta

Calibres con patas en escuadra al interior

Serie 536

Calibre pie de Rey

- Se permite medir espesores y agujeros pequeños.



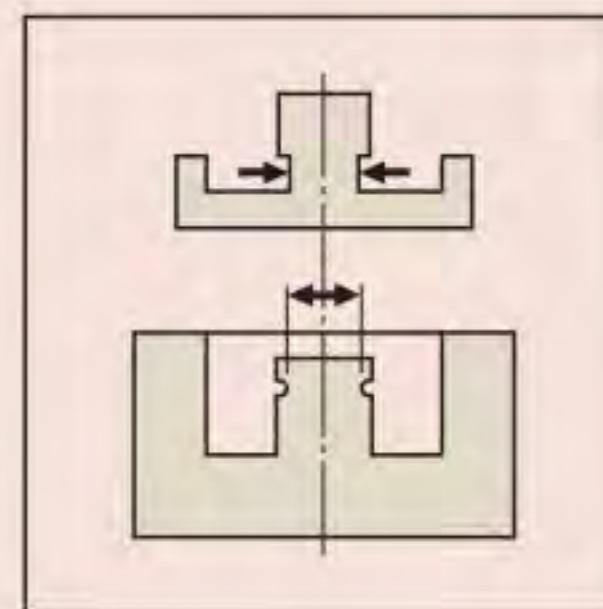
536-151



536-152
Contactos tipo punta

Especificaciones

Precisión	Ver lista de especificaciones
Graduación	0,05 mm
Entregado	En estuche



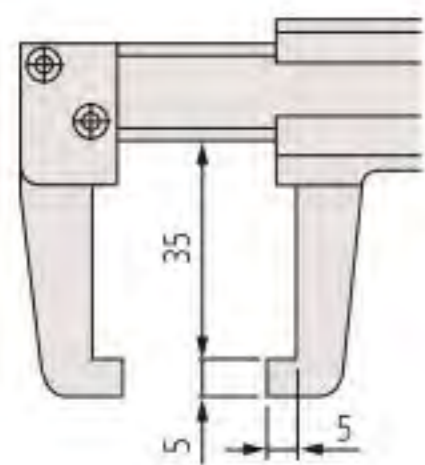
Métrica

Ref.	Rango de medida [mm]	Peso [g]	Precio [€]
536-151	0-150	140	344,00

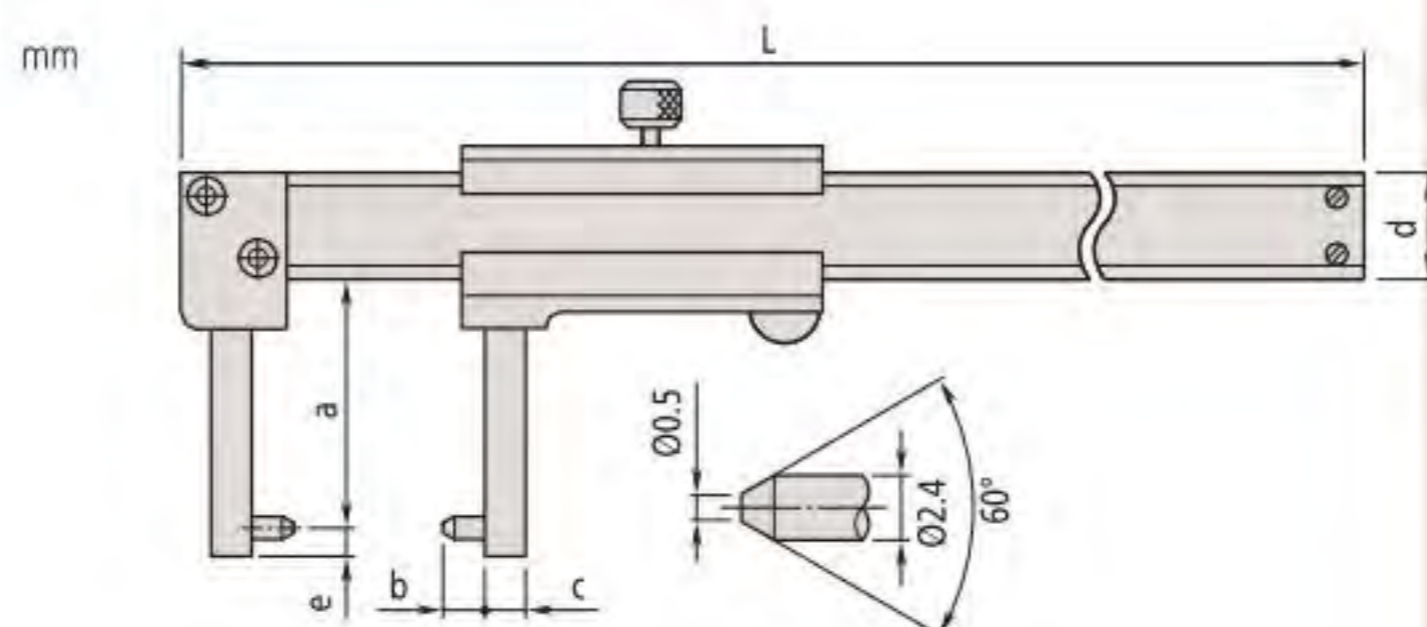
Métrica

Contactos tipo punta

Ref.	Rango de medida [mm]	L [mm]	a [mm]	b [mm]	c [mm]	d [mm]	e [mm]	Peso [g]	Precio [€]
536-152	0-150	229	38	5	5	16	2	140	442,00



536-151



536-152
Contactos tipo punta

Calibres para medición de interiores

Funciones	Serie 573
ORIGIN (puesta a cero ABS)	●
Auto apagado (después de 20 min de último uso)	●
Aviso de bajo voltaje	●
Salida de datos	●

Especificaciones

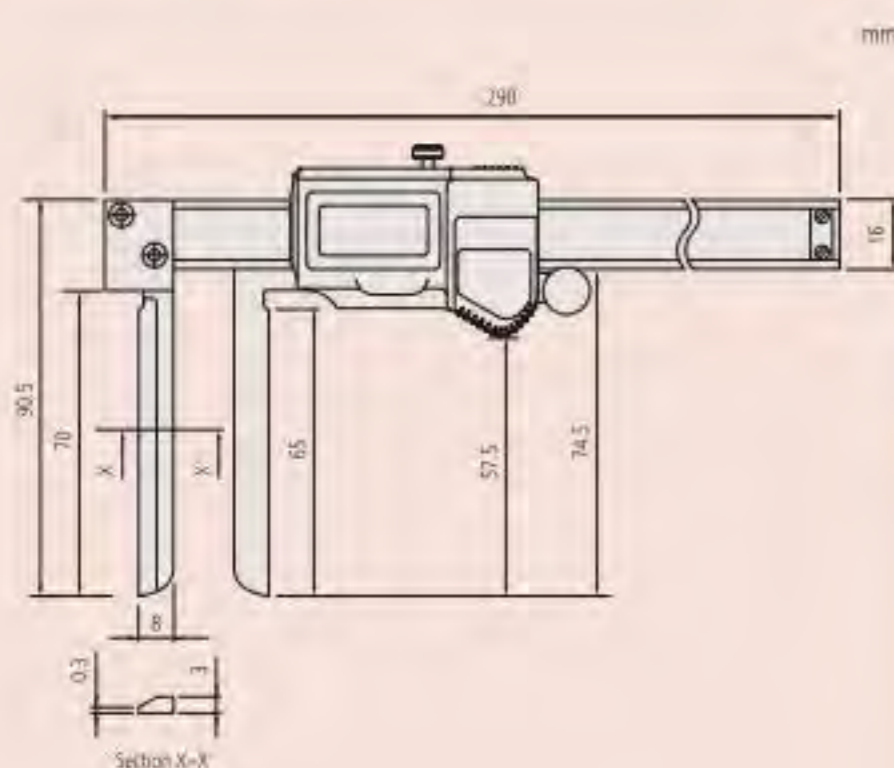
Precisión	Ver lista de especificaciones
Velocidad máx. de respuesta	Ilimitado
Resolución	0,01 mm
Duración batería	aprox. 15000 horas
Visualizador	LCD, altura de dígitos 7,5 mm
Entregado	En caja blanda, incluye 1 batería

Accesorios opcionales

Ref.	Descripción	Precio €
05CZA624	Cable Digimatic con botón Data (1 m)	72,00
05CZA625	Cable digimatic con botón Data (2 m)	82,00
02AZD790A	Cable de señal U-Wave IP	97,00
06ADV380A	Cable de señal USB (2 m) IP	117,00

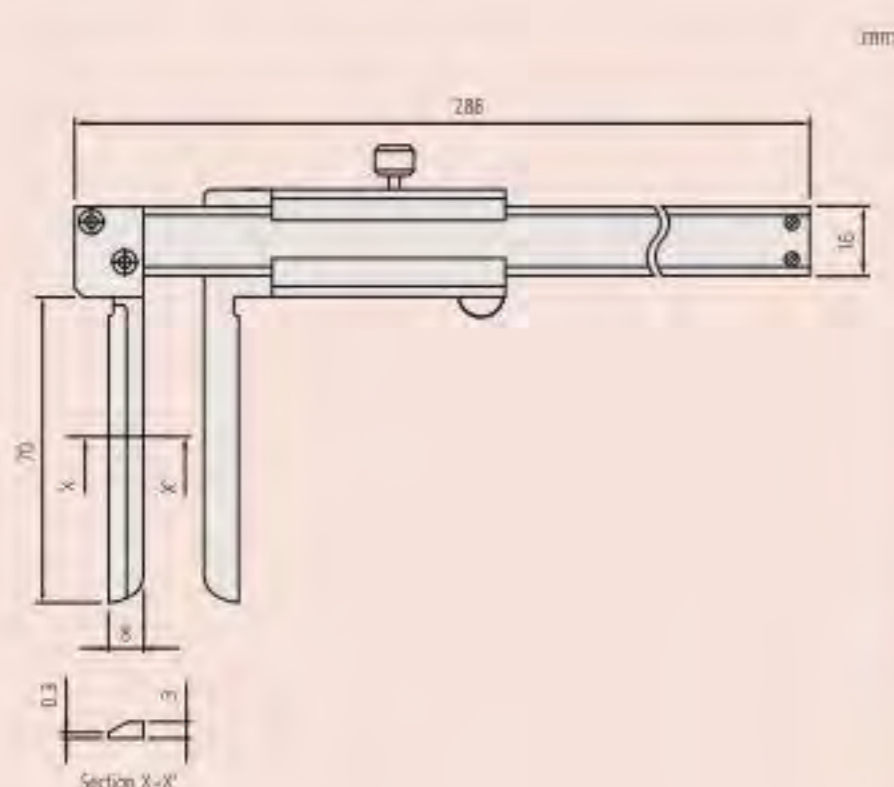
Piezas consumibles

Ref.	Descripción	Precio €
938882	Batería SR-44	6,00



Especificaciones

Precisión	Consulte la lista de especificaciones
Graduación	0,05 mm
Entregado	En estuche



Serie 573

Calibre ABSOLUTE Digimatic - Modelo de cuchillas

- Diseñado para mediciones interiores en puntos de difícil acceso.
- Con salida datos SPC.



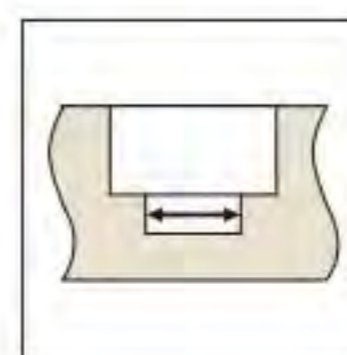
ABSOLUTE
IP67



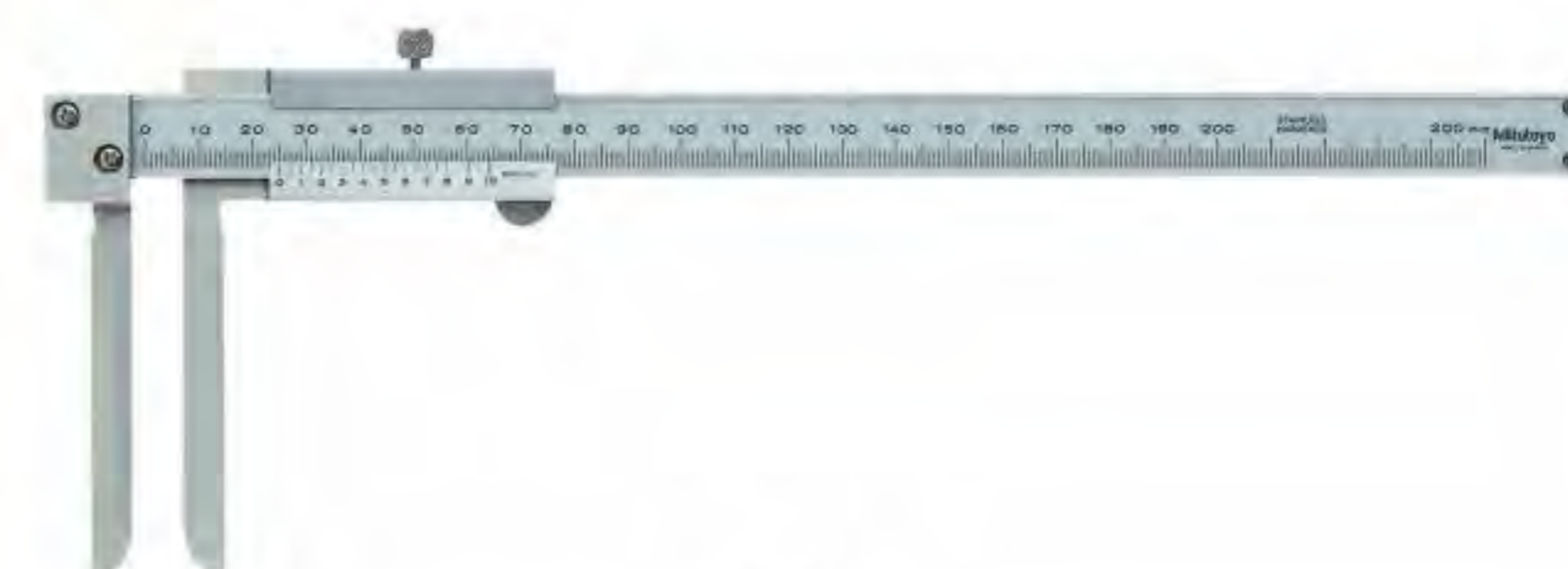
573-642

Métrica

Ref.	Rango [mm]	Precisión	Rodillo de accionamiento	Peso [g]	Precio [€]
573-642	10-200	±0,05 mm	●	227	731,00
573-643	10-200	±0,05 mm		227	680,00



Serie 536



536-142

Métrica

Ref.	Rango de medida [mm]	Peso [g]	Precio [€]
536-142	10-200	210	562,00

Calibre de interiores ABSOLUTE Digimatic

Serie 573

- Diseñado para mediciones interiores en puntos de difícil acceso.



573-647



573-646
Contactos tipo punta

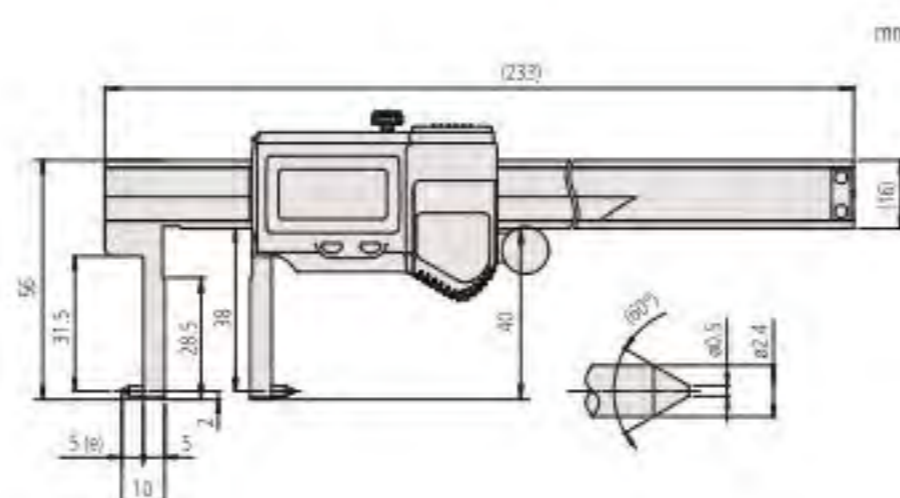
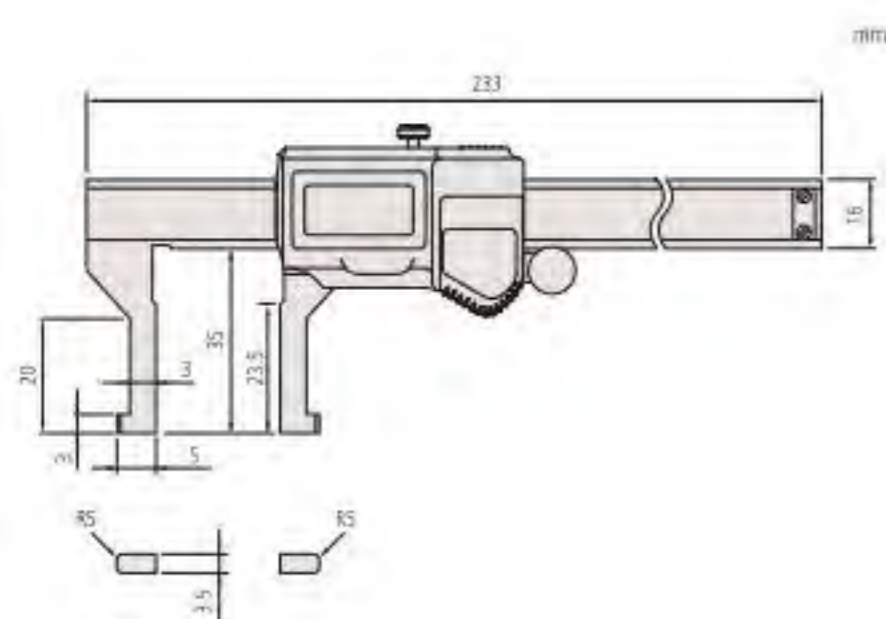
Métrica

Ref.	Rango [mm]	Precisión	Rodillo de accionamiento	Peso [g]	Precio [€]
573-645	10-160	±0,05 mm	●	147	649,00
573-647	10-160	±0,05 mm		147	597,00

Métrica

Contactos tipo punta

Ref.	Rango [mm]	Precisión	Rodillo de accionamiento	Peso [g]	Precio [€]
573-646	20-170	±0,03 mm	●	157	680,00
573-648	20-170	±0,03 mm		157	628,00



De contactos en punta

Funciones	Serie 573
ORIGIN (puesta a cero ABS)	●
OFFSET*	●
Auto apagado (después de 20 min de ultimo uso)	●
Aviso de bajo voltaje	●
Salida de datos	●

Especificaciones

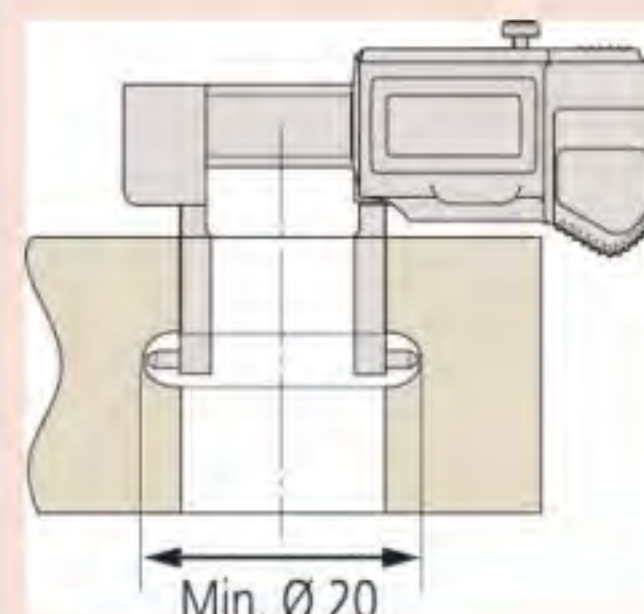
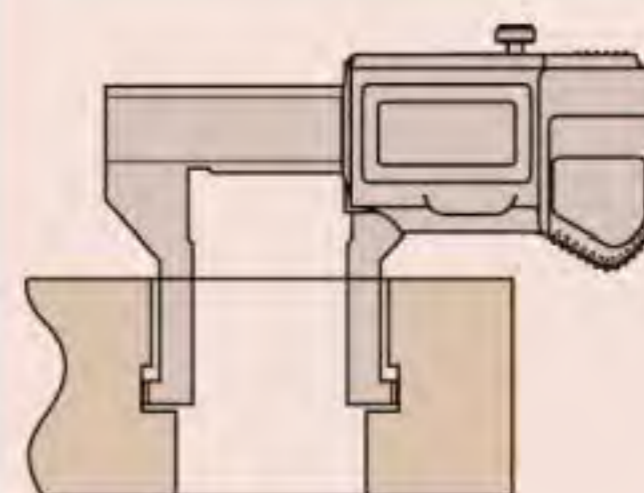
Precisión	Referirse al listado de especificaciones (exceptuando error de cuantificación)
Velocidad máx. de respuesta	Ilimitado
Resolución	0,01 mm
Duración batería	aprox. 15000 horas
Visualizador	LCD, altura de dígitos 7,5 mm
Entregado	En caja blanda, incluye 1 batería

Accesorios opcionales

Ref.	Descripción	Precio €
05CZA624	Cable Digimatic con botón Data (1 m)	72,00
05CZA625	Cable digimatic con botón Data (2 m)	82,00
02AZD790A	Cable de señal U-Wave IP	97,00
06ADV380A	Cable de señal USB (2 m) IP	117,00

Piezas consumibles

Ref.	Descripción	Precio €
938882	Batería SR-44	6,00



* 20 mm

Calibre de interiores ABSOLUTE Digimatic

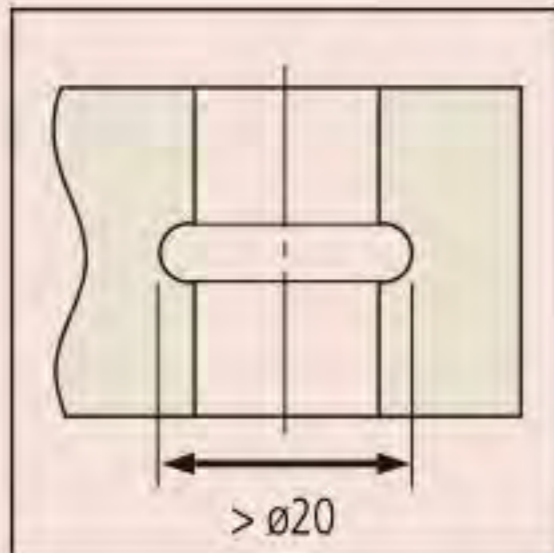
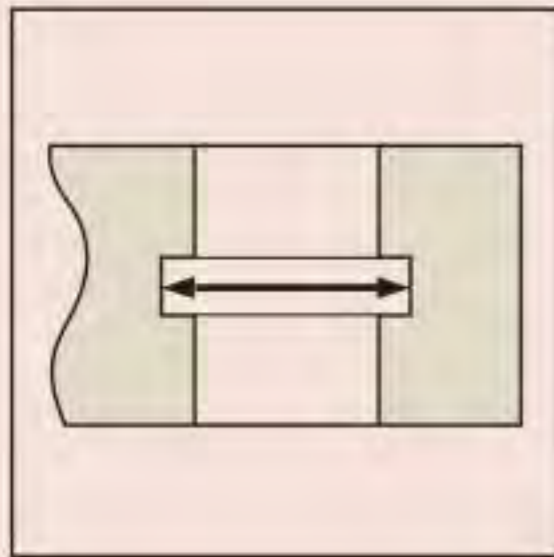
Serie 536

Calibre pie de rey con puntas en escuadra hacia afuera

- Especialmente diseñado para mediciones interiores de difícil acceso
- Con contactos de medición en ángulo

Especificaciones

Precisión	Ver lista de especificaciones
Graduación	0,05 mm
Entregado	En estuche



536-145



536-146
Contactos tipo punta

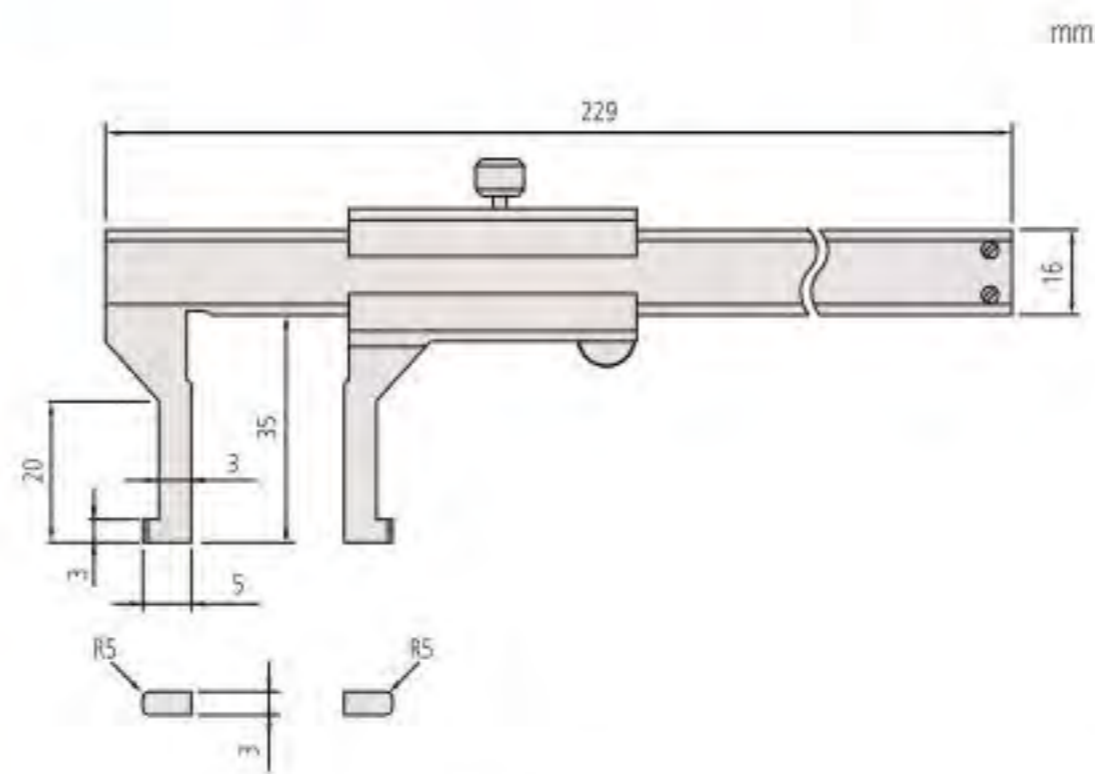
Métrica

Ref.	Rango de medida [mm]	Precisión	Peso [g]	Precio [€]
536-145	10-150	±0,05 mm	130	420,00

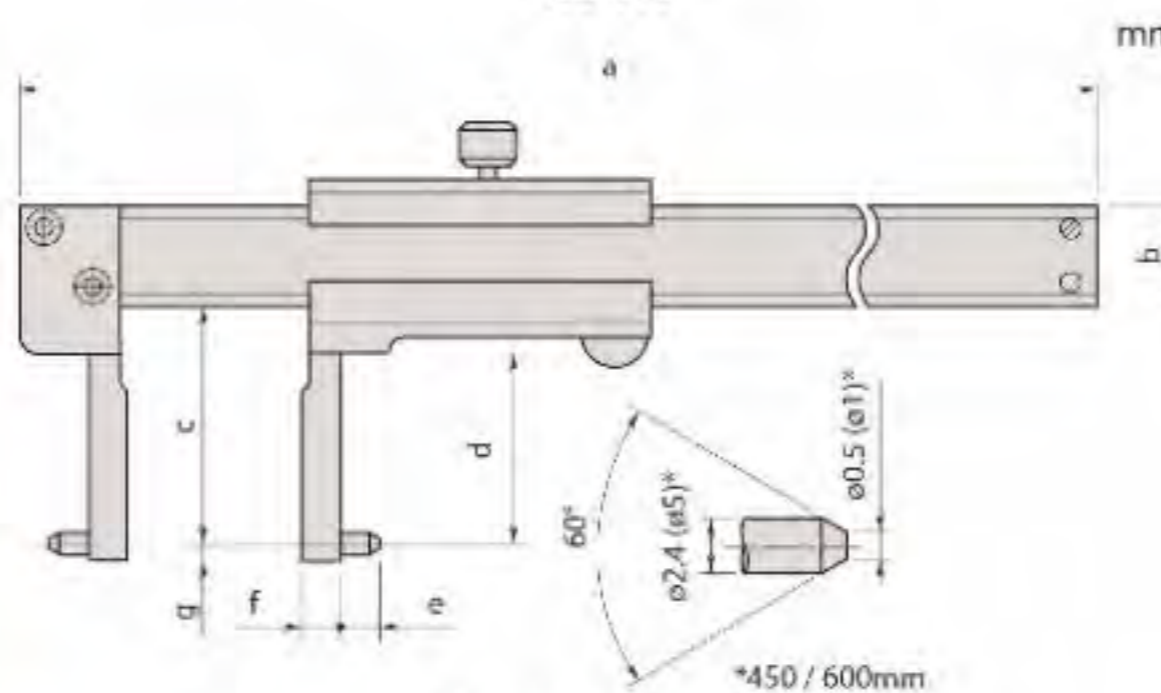
Métrica

Contactos tipo punta

Ref.	Rango de medida [mm]	Precisión	a [mm]	b [mm]	c [mm]	d [mm]	e [mm]	f [mm]	g [mm]	Peso [g]	Precio [€]
536-146	20-150	±0,05 mm	229	16	38	31	5	5	2	140	405,00
536-147	30-300	±0,08 mm	403	20	98	89	5	10	2	370	445,00
536-148	70-450	±0,1 mm	610	25	145	136	10	25	5	1250	836,00
536-149	70-600	±0,12 mm	750	25	145	136	10	25	5	1430	860,00



536-145



Contactos en punta

Calibres para la medición de paredes de tubo

Serie 573

Calibre ABSOLUTE Digimatic

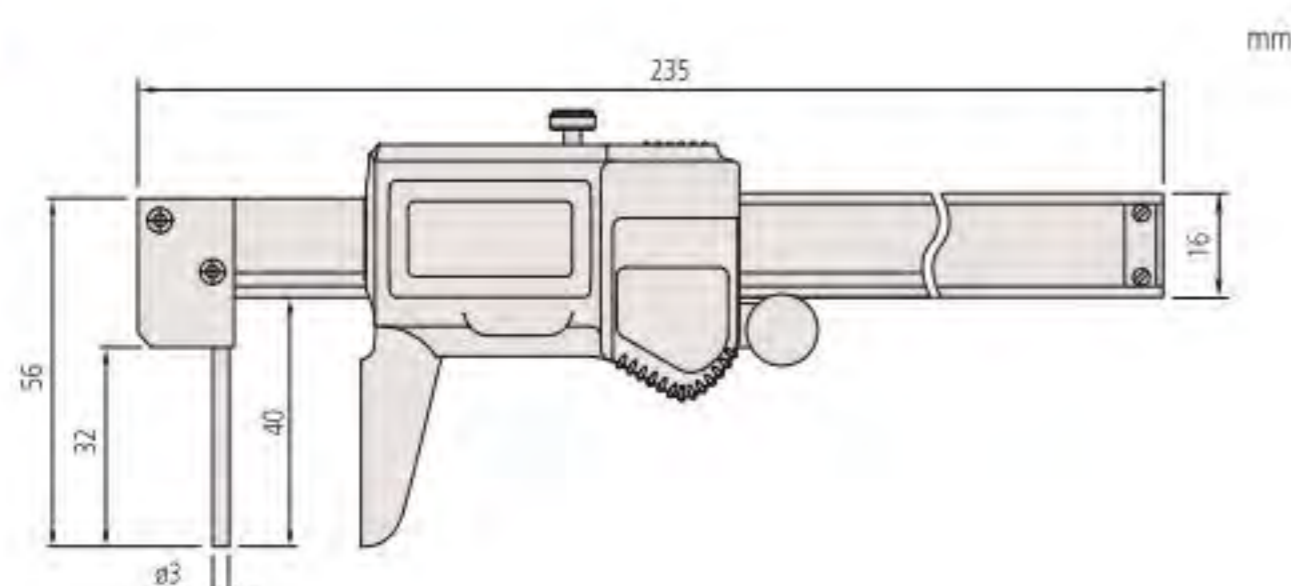
- La boca consta de una espiga cilíndrica que facilita la medida de paredes de tubo.
- Con salida datos SPC.



573-661

Métrica

Ref.	Rango [mm]	Precisión	Rodillo de accionamiento	Peso [g]	Precio [€]
573-661	0-150	±0,05 mm		167	577,00
573-662	0-150	±0,05 mm		167	525,00



Serie 536



536-161

Métrica

Ref.	Rango de medida [mm]	Peso [g]	Precio [€]
536-161	0-150	150	310,00

Funciones	Serie 573
ORIGIN (puesta a cero ABS)	
Auto apagado (después de 20 min de ultimo uso)	
Aviso de bajo voltaje	
Salida de datos	

Especificaciones

Precisión	Referirse al listado de especificaciones (exceptuando error de cuantificación)
Velocidad máx. de respuesta	Ilimitado
Resolución	0,01 mm
Duración batería	aprox. 15000 horas
Visualizador	LCD, altura de dígitos 7,5 mm
Entregado	En caja blanda, incluye 1 batería

Accesorios opcionales

Ref.	Descripción	Precio €
05CZA624	Cable Digimatic con botón Data (1 m)	72,00
05CZA625	Cable digimatic con botón Data (2 m)	82,00
02AZD790A	Cable de señal U-Wave IP	97,00
06ADV380A	Cable de señal USB (2 m) IP	117,00

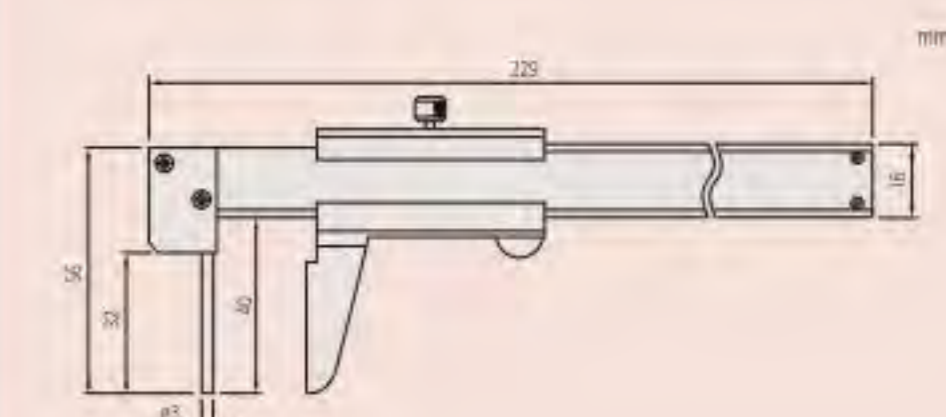
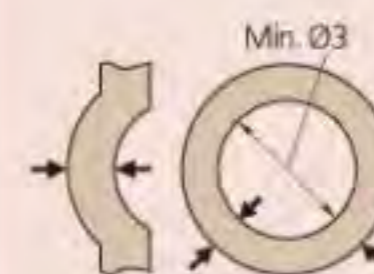
Piezas consumibles

Ref.	Descripción	Precio €
938882	Batería SR-44	6,00



Especificaciones

Precisión	Ver lista de especificaciones
Graduación	0,05 mm
Entregado	En estuche



Calibres para ranuras y cajas

Serie 536

Serie 536

- Calibre pie de rey para ranuras transversales interiores.

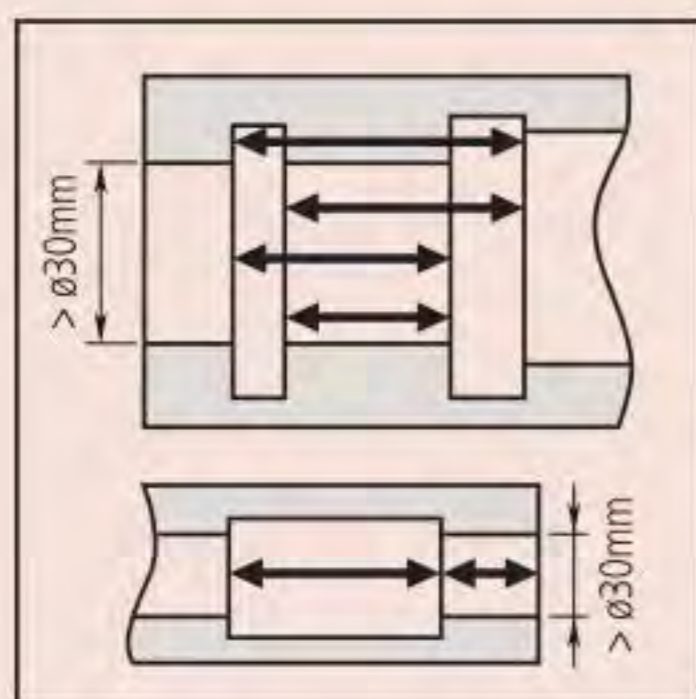
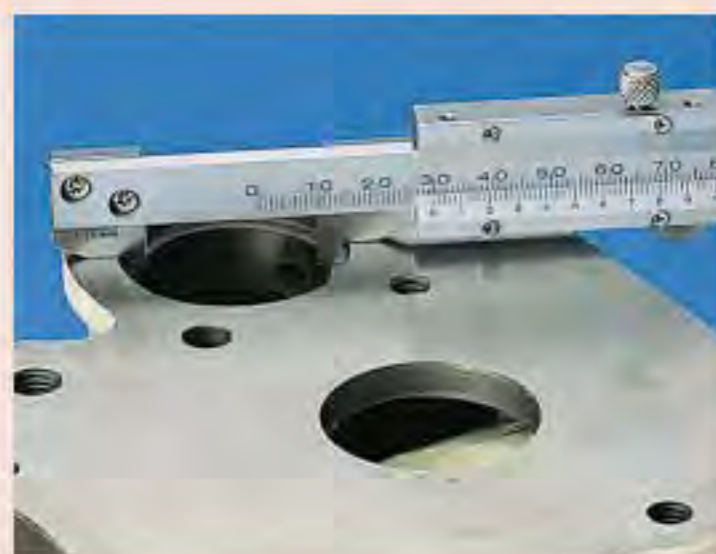
Funciones

ajuste fino

536-172

Especificaciones

Precisión	±0,03 mm
Graduación	0,02 mm
Entregado	En estuche



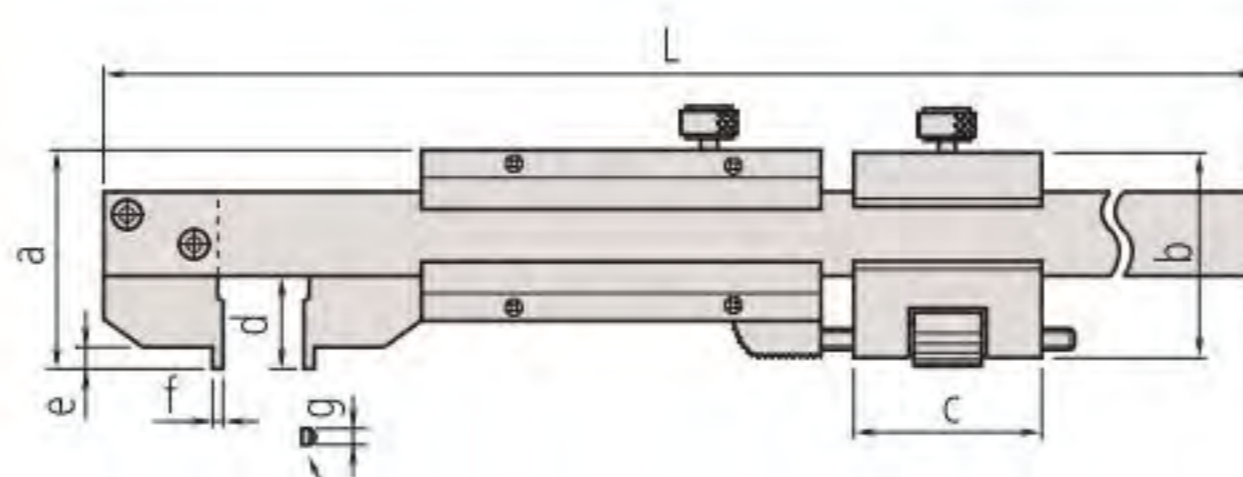
536-171



536-172

Métrica

Ref.	Rango de medida [mm]	Medición de interiores desde	L [mm]	a [mm]	b [mm]	c [mm]	d [mm]	e [mm]	f [mm]	g [mm]	Peso [g]	Precio [€]
536-171	0-200	10 mm	320	28			12	4	5	3,5	170	454,00
536-172	0-200	2 mm	320	28	28,5	20	12	4	1	3,5	200	573,00



Cara de medición
536-171: Radio 5 mm
536-172: plano

Acessorios opcionales para calibres

Bases para medición de profundidad

- Para calibres con nonio y calibres con reloj que dispongan de varilla de profundidad.
- Superficie de apoyo finamente rectificada y con dispositivo de bloqueo.



050084-10

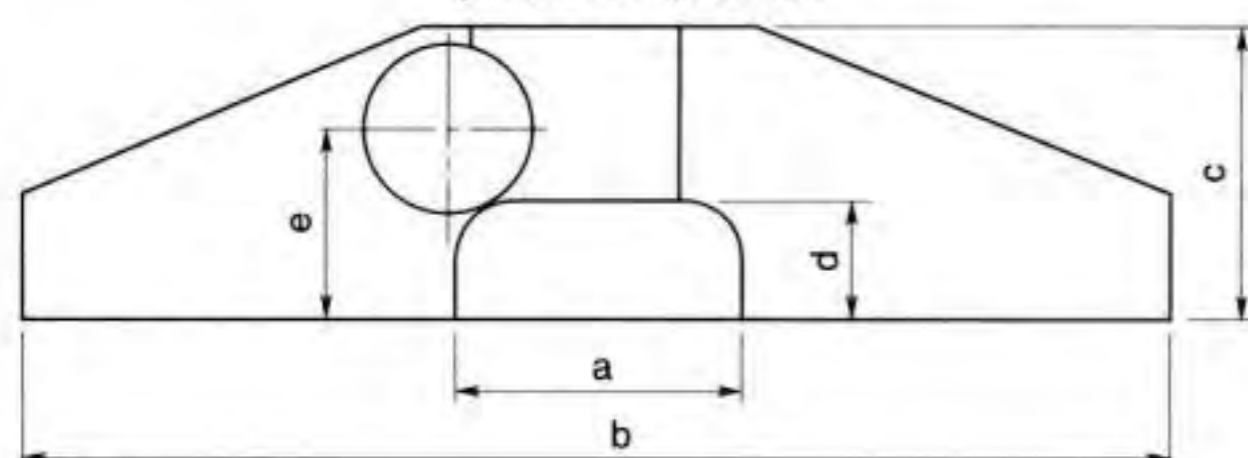


050083-10

Ref.	Medida mm [mm]	Rango de medida de aplicación para calibres	a [mm]	b [mm]	c [mm]	d [mm]	e [mm]	Peso [g]	Precio [€]
050083-10	75	100, 150 y 200 mm	25	75	24,5	9	16	130	46,00
050084-10	100	100, 150 y 200 mm	25	100	24,5	9	16	160	51,00
050085-10	125	300 mm	30	125	28,5	11,5	20	270	58,00



Ejemplo de aplicación



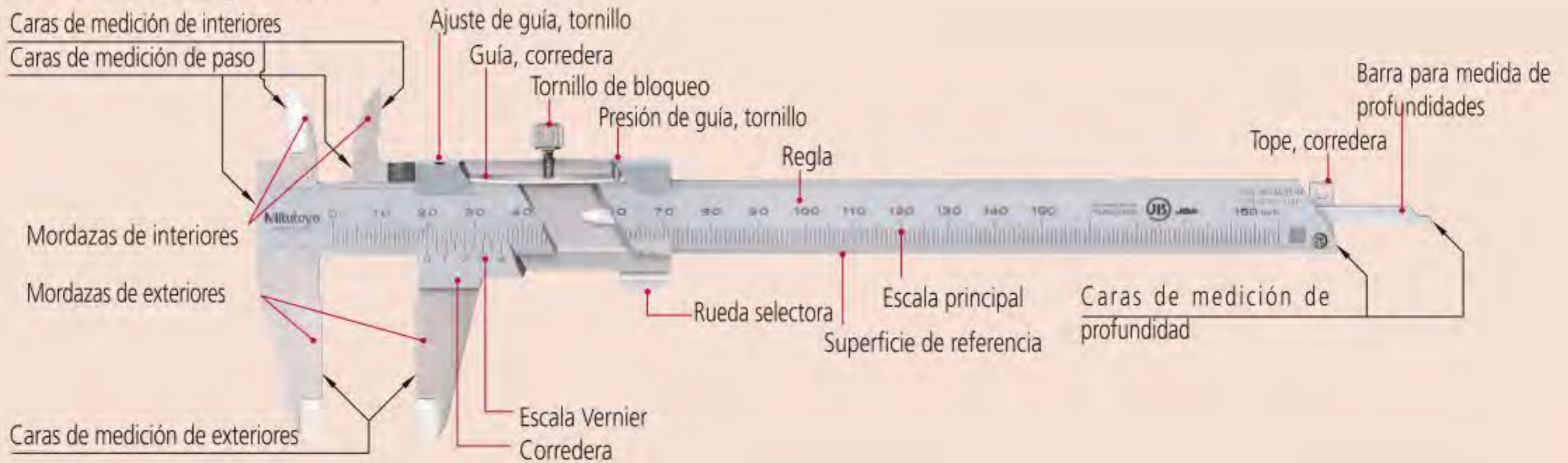
Guía Rápida para Aparatos de Medición de Precisión



Calibres

Nomenclatura

Calibre Pie de Rey con Vernier



Calibre Digimatic Absolute



Cómo Leer la Escala

Comparador Vernier

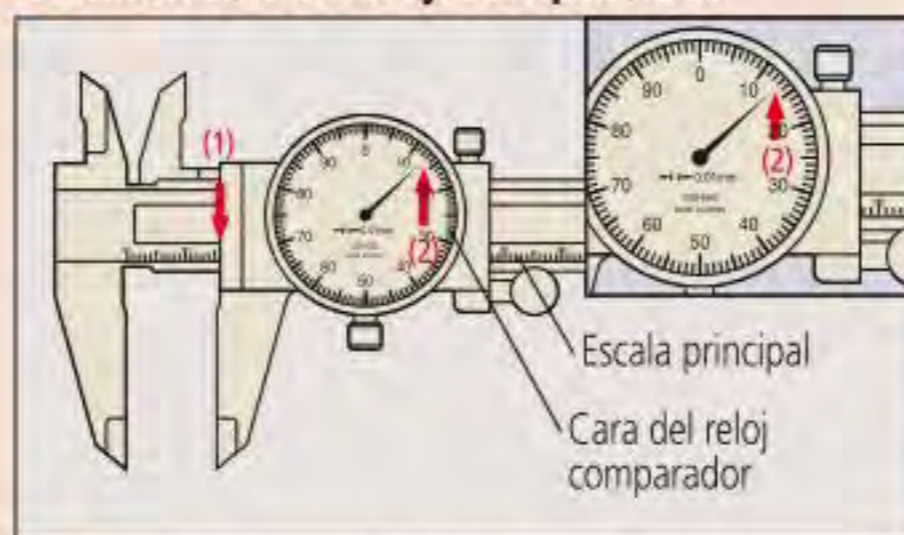


Graduación 0.05mm

- (1) Lectura de la escala principal 4.00 mm
- (2) Lectura de la cara del reloj comparador 0.75 mm

Caliper reading 4.75 mm

Calibres de Reloj Comparador



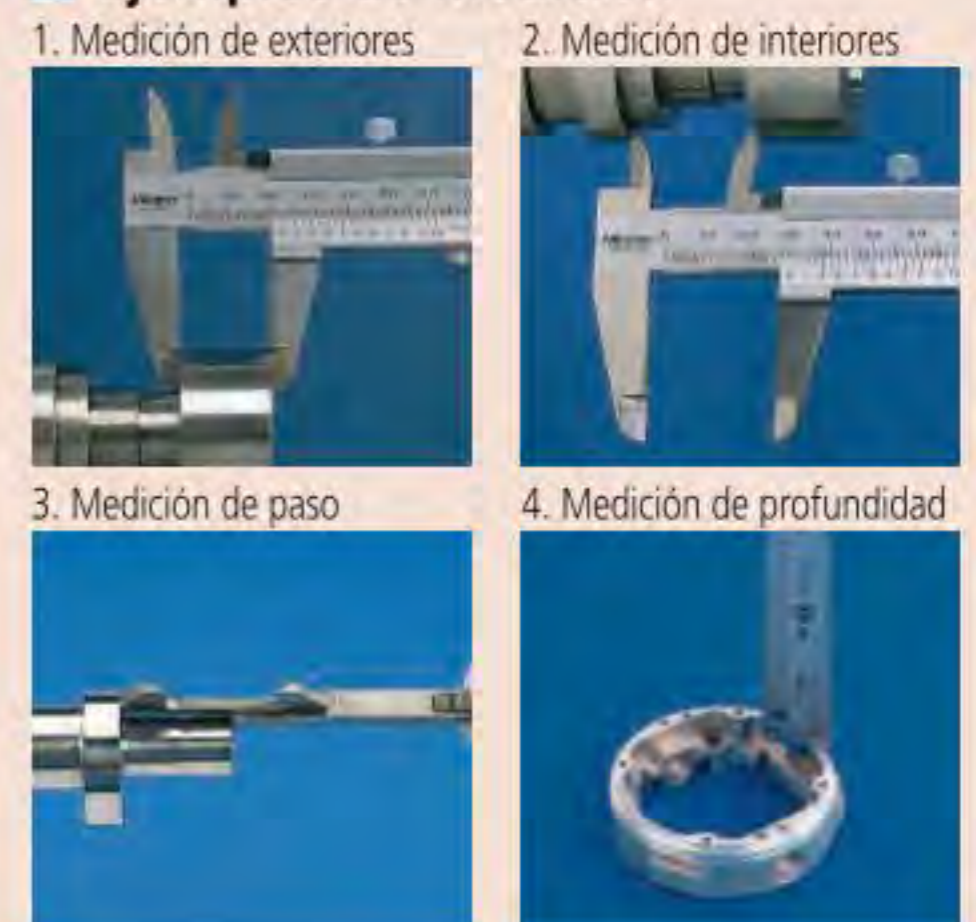
Graduación 0.01mm

- (1) Lectura de la escala principal 16 mm
- (2) Lectura de la cara del reloj comparador 0.13 mm

Dial Caliper reading 16.13 mm

Nota) Arriba a la izquierda se lee 0.75 mm (2) en la posición donde una línea de graduación de escala corresponde a una línea de graduación de vernier.

Ejemplos de medición



Aplicaciones de Calibres para Usos Concretos



Tipos de Escala de Vernier

La escala de Vernier está unida a la corredera del calibre y cada división en esta escala es de 0,05 mm. más corta que una división de la escala principal de 1 mm. Esto significa que, cuando se abren las mordazas del calibre, cada movimiento sucesivo de 0,05 mm. hace coincidir la línea de la escala de vernier sucesiva con una línea de la escala principal y, así, indica el número de unidades de 0,05 mm. a contar (aunque para conveniencia la escala esté numerada en fracciones de un mm). Alternativamente, una división de vernier se puede hacer 0,05 mm. más corta que dos divisiones de la escala principal para hacer una escala de vernier larga. Esto hace que la escala se lea más fácilmente pero el principio y la graduación son todavía las mismas.

● Escala de Vernier estándar (graduación 0,05 mm.)



Lectura 1,45 mm.

● Escala de Vernier larga (graduación 0,05 mm.)

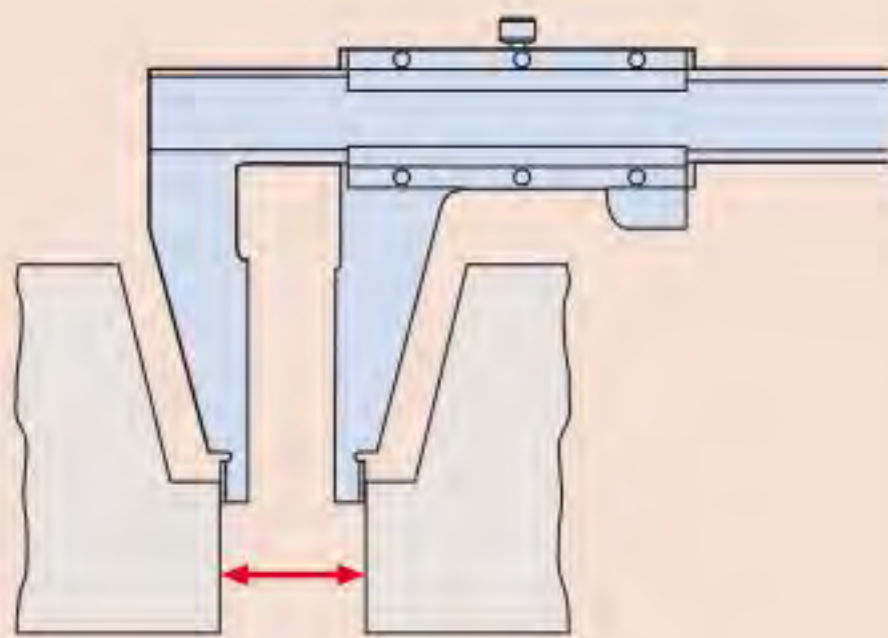


Lectura 30,35 mm.

Acerca de los Calibres Largos

Las normas del acero se utilizan comúnmente para medir aproximadamente piezas de trabajo largas pero si se necesita un poco más de precisión, entonces un calibre largo es adecuado para el trabajo. Un calibre largo es muy conveniente para su comodidad pero no requiere su cuidado en la utilización. En primer lugar es importante darse cuenta de que no hay relación entre la resolución y la precisión. Para los detalles, remitirse a los valores en nuestro catálogo. La resolución es constante mientras que la precisión obtenible varía notablemente de acuerdo con cómo se utiliza el calibre.

El método de medición con este aparato es una preocupación ya que la distorsión de la regla principal causa una gran cantidad de errores de medición, así que la precisión variará considerablemente dependiendo del método utilizado para soportar el calibre en el momento. Además, tener cuidado de no utilizar una gran fuerza de medición cuando se utilice las caras de medición de exteriores ya que están las más alejadas de la regla principal y, por lo tanto, aquí habrá el máximo de errores. Esta precaución es necesaria también cuando se utilizan las puntas de las caras de medición de exteriores de un calibre de mordazas largas.

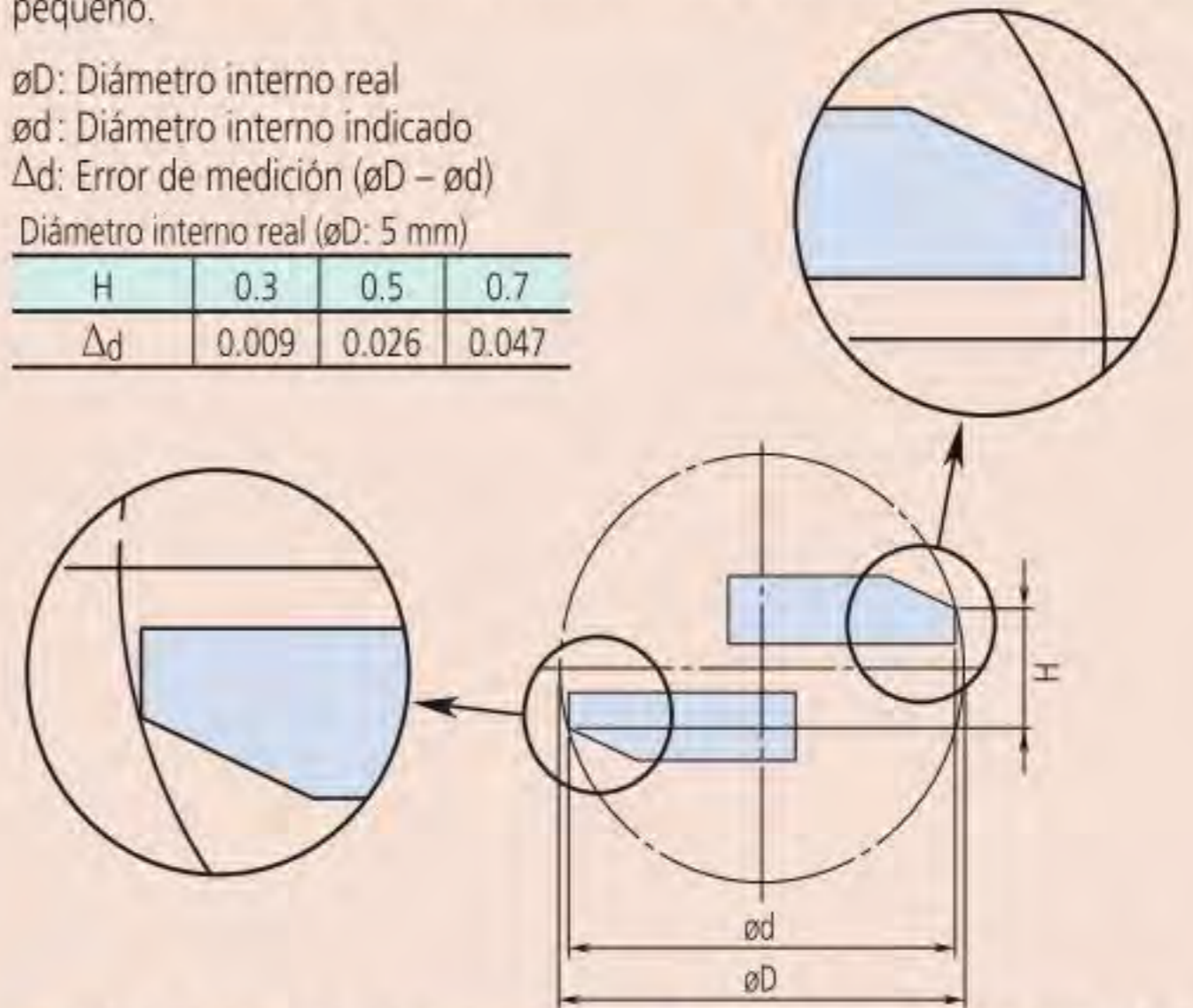


Medición de orificios pequeños con un calibre estándar

Un error estructural se produce cuando mida el diámetro interior de un orificio pequeño.

$\varnothing D$: Diámetro interno real
 $\varnothing d$: Diámetro interno indicado
 Δd : Error de medición ($\varnothing D - \varnothing d$)

Diámetro interno real ($\varnothing D$: 5 mm)			
H	0.3	0.5	0.7
Δd	0.009	0.026	0.047



Medición de Interiores con un Calibre Estilo Nib

Debido a que las caras de medición de interiores de un calibre están en las puntas de las mordazas, el paralelismo de las caras de medición se ve fuertemente afectado por la fuerza de la medición, y esto llega a ser un factor importante en la precisión de la medición obtenible.

En contraste con un calibre estándar, un calibre Estilo Nib no puede medir un diámetro de orificio muy pequeño porque está limitado al tamaño de las mordazas escalonadas, aunque normalmente esto no es ninguna inconveniencia ya que sería inusual tener que medir un orificio muy pequeño con este tipo de calibre. Por supuesto, el radio de la curvatura en las caras de medición de interiores es siempre lo suficientemente pequeño para permitir las mediciones correctas de diámetros de orificios justo hasta el límite inferior (cierre de las mordazas).

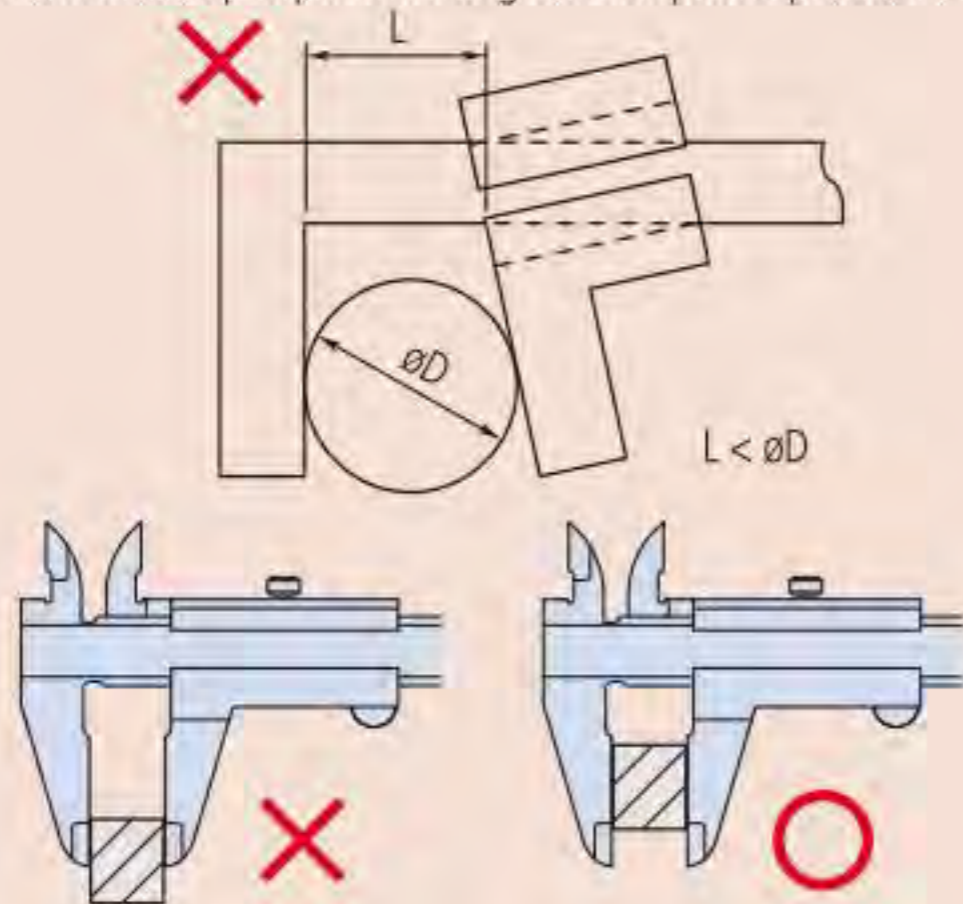
Los calibres Estilo Nib de Mitutoyo están provistos de una escala extra en la corredera para mediciones de interiores de tal forma que se puedan leer directamente sin la necesidad de cálculo, justo en lo que se refiere a una medición de exteriores. Esta característica útil elimina la posibilidad de error que se produce cuando se tiene que añadir la corrección del espesor de las garras de interiores en un calibre de única escala.



■ Notas generales sobre el uso del calibre

1. Causas potenciales de error

Una variedad de factores pueden causar errores cuando se mide con un calibre. Los factores más importantes incluyen los efectos de paralaje, la fuerza de medición excesiva debido al hecho de que un calibre no es conforme con el Principio de Abbe, la expansión térmica diferencial debido a una diferencia de temperatura entre el calibre y la pieza de trabajo y el efecto del espesor de las mordazas de filo de cuchilla y la holgura entre estas mordazas durante la medición del diámetro de un orificio pequeño. Aunque hay también otros factores de errores tales como la precisión de la graduación, la rectilineidad del borde de referencia, la planeidad de la escala principal en la cuchilla principal y la perpendicularidad de las mordazas, estos factores se incluyen dentro de las tolerancias de error instrumentales. Por lo tanto, estos factores no causan problemas mientras el calibre satisfaga las tolerancias de error instrumentales. Manejar las notas es muy importante para que los consumidores puedan apreciar los factores de error causados por la estructura del calibre antes de su utilización. Estas notas están relacionadas con la fuerza de medición y estipulan que "ya que el calibre no tiene un dispositivo de fuerza constante, debe medir una pieza de trabajo con una fuerza de medición uniforme apropiada. Tenga un cuidado extra con el pie o la punta de la mordaza porque un error grande se podría producir en tales casos."



2. Medición de interiores

Insertar la mordaza de interiores lo más profundamente posible antes de la medición.

Leer el valor máximo indicado durante la medición de interiores.

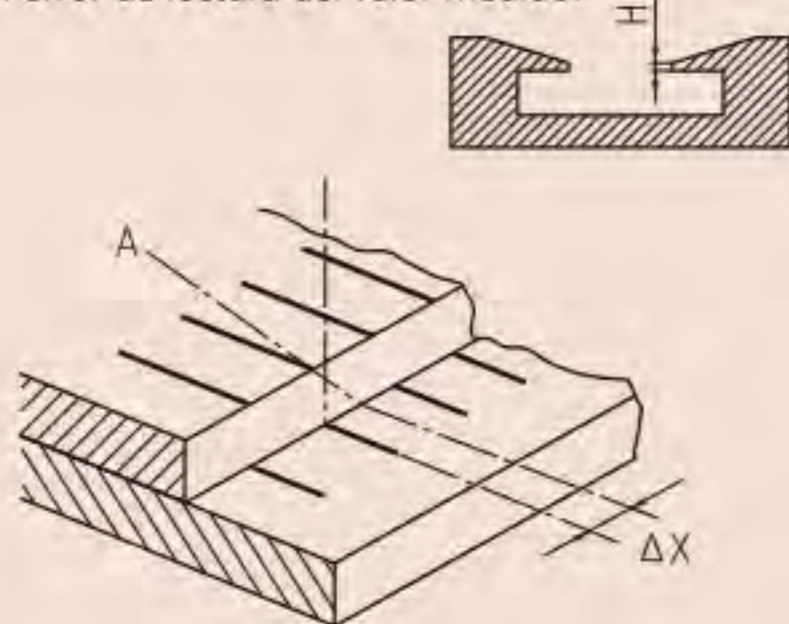
Leer el valor mínimo indicado durante la medición de la anchura de la acanaladura.

3. Medición de profundidades

Leer el valor mínimo indicado durante la medición de la profundidad.

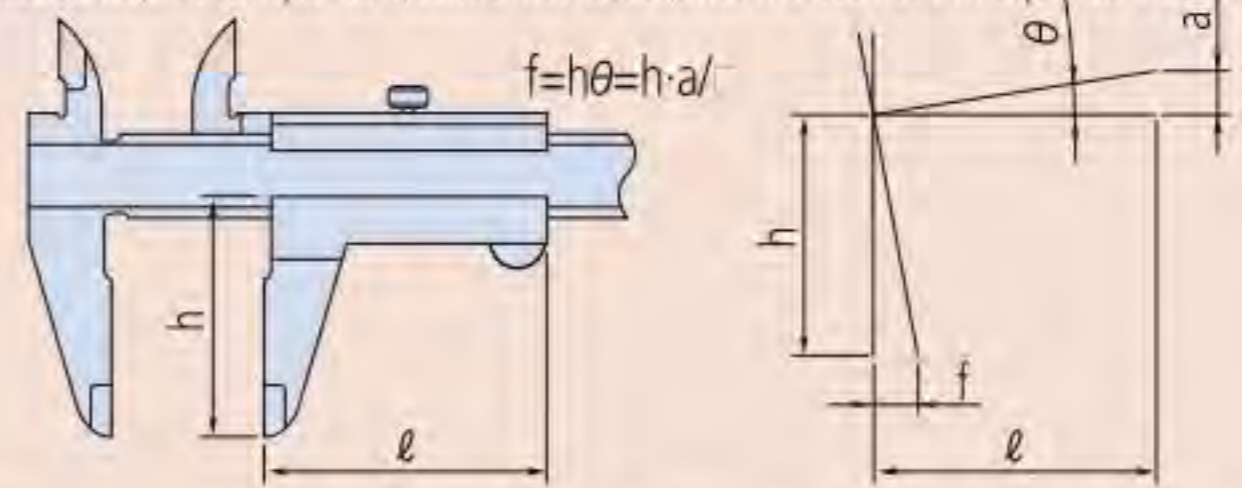
4. Error de paralaje cuando se lee las escalas

Mirar directamente a la línea de graduación vernier cuando se comprueba la alineación de las líneas de graduación de vernier con las líneas de graduación de la escala principal. Si mira a una línea de graduación vernier desde una dirección oblicua (A), la posición de alineación aparente se distorsiona por ΔX tal como se muestra en la figura de debajo debido a un efecto de paralaje causado por la altura del paso (H) entre los planos de las graduaciones vernier y las graduaciones de la escala principal, dando como resultado un error de lectura del valor medido.



5. Error de Basculación de la Mordaza Móvil

Si la mordaza móvil llega a bascularse fuera de la paralela con la mordaza fija, tanto a través de la fuerza excesiva utilizada en la corredera o la falta de rectilineidad en el borde de referencia de la regla, se producirá un error de medición tal como se muestra en la figura. Este error podría ser importante debido al hecho de que un calibre no sea conforme con el Principio de Abbe.



Ejemplo: Asumir que la pendiente de error de las mordazas debido a la basculación de la corredera es de 0,01 mm. en 50 mm. y las mordazas de medición de exteriores tienen una profundidad de 40 mm., entonces el error (en la punta de la mordaza) se calcula como $(40/50) \times 0,01$ mm. = 0,008 mm.

Si la cara de la guía está gastada puede que se presente un error incluso aunque se utilice la fuerza de medición correcta.

6. Relación entre medición y temperatura

La escala principal de un calibre está grabada (o montada sobre) acero inoxidable y aunque el coeficiente de dilatación térmica lineal es igual al del material de la pieza de trabajo más común, acero, esto es $(10.2 \pm 1) \times 10^{-6} / K$, tener en cuenta que otros materiales de piezas de trabajo, la temperatura ambiente y la temperatura de la pieza de trabajo podrían afectar a la precisión de la medición.

7. Manejo

Las mordazas del calibre son de aristas vivas y, por lo tanto, el aparato se debe manejar con cuidado para evitar lesiones personales.

Evitar dañar la escala de un calibre digital y no grabar un número de identificación u otra información en la misma con un marcador eléctrico.

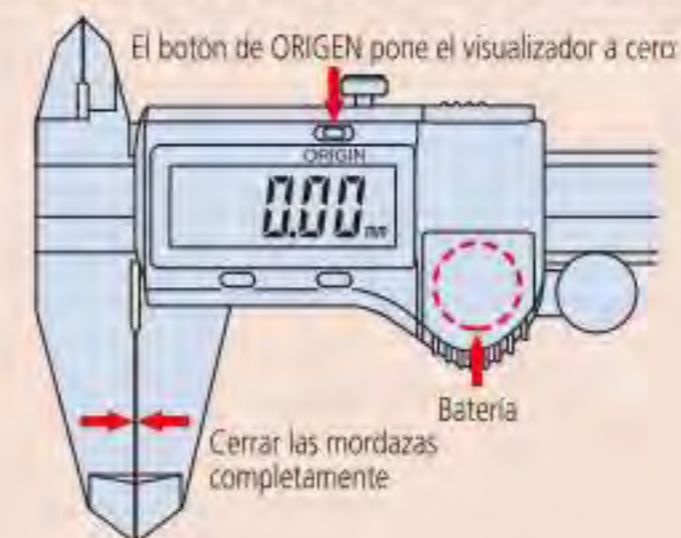
Evitar dañar un calibre sometiéndolo a golpes con objetos duros o dejándolo caer en una mesa de trabajo o en el suelo.

8. Mantenimiento de las superficies de deslizamiento de la regla y de las caras de medición

Limpiar con un paño suave para eliminar el polvo y la suciedad de las superficies de deslizamiento y las caras de medición antes de usar el calibre.

9. Comprobar y ajustar el origen antes de utilizar

Limpiar las superficies de medición agarrando una hoja de papel limpio entre las mordazas de exteriores y, a continuación, tirar de la misma hacia afuera suavemente. Cerrar las mordazas y asegurarse de que la escala vernier (o pantalla) indica cero antes de utilizar el calibre. Cuando utilicen un calibre Digimatic, rearmen el origen (botón de ORIGEN) tras sustituir la batería.



10. Manejo tras la utilización

Tras utilizar el calibre, limpiar completamente cualquier resto de agua y aceite. A continuación, aplicar ligeramente aceite anticorrosión y dejar que se seque antes de almacenarlo.

Quitar el agua de un calibre a prueba de agua también porque podría oxidarse.

11. Notas sobre el almacenamiento

Evitar la luz directa del sol, temperaturas altas y humedad alta durante el almacenamiento.

Si un calibre digital no se utilizará durante más de tres meses, quitar la batería antes de almacenarlo.

No dejar las mordazas de un calibre completamente cerradas durante el almacenamiento.

**Micrómetro de profundidad
Página 223**



**Calibres de profundidad
Página 226**



**Accesorios para calibres de profundidad
Página 232**



Micrómetro de profundidad

Serie 128

- Varillas de medición $\varnothing 4$ mm.
- La carraca proporciona una fuerza de medición constante
- Con bloqueo de la varilla.
- Varillas de medición en metal duro disponibles.

Especificaciones

Rango de medición	25 mm
Paso del husillo	0,5 mm, con bloqueo de husillo
Avance cabeza micrométrica (0-25mm)	$\pm 3 \mu\text{m}$
Escala	Tambor y casquillo acabados en cromo satinado, $\varnothing 18$ mm
Base de planitud	1,3 μm (63,5 mm) 2 μm (101,6 mm)
Varilla de planitud	0,3 μm
Paralelismo entre la cara de referencia y la varilla de medición	$(4 + L/50) \mu\text{m}$ L=max. Longitud de medición (mm)
Superficies de medición	Templado, rectificado, lapeado
Base	Herramienta de acero endurecido
Presión de medida (N)	5-10 N
Graduación	0,01 mm
Entregado	Incluye caja y llave



128-101

Métrica

Ref.	Rango de medida [mm]	Base (anchoxalto)	Peso [g]	Precio [€]
128-101	0-25	63,5 x 16 mm	200	136,00
128-102	0-25	101,6 x 16 mm	250	170,00

Métrica

Con varilla de medición de metal duro

Ref.	Rango de medida [mm]	Base (anchoxalto)	Peso [g]	Precio [€]
128-103	0-25	63,5 x 16 mm	200	162,00
128-104	0-25	101,6 x 16 mm	250	204,00



Micrómetro Digimatic de profundidad con varillas intercambiables

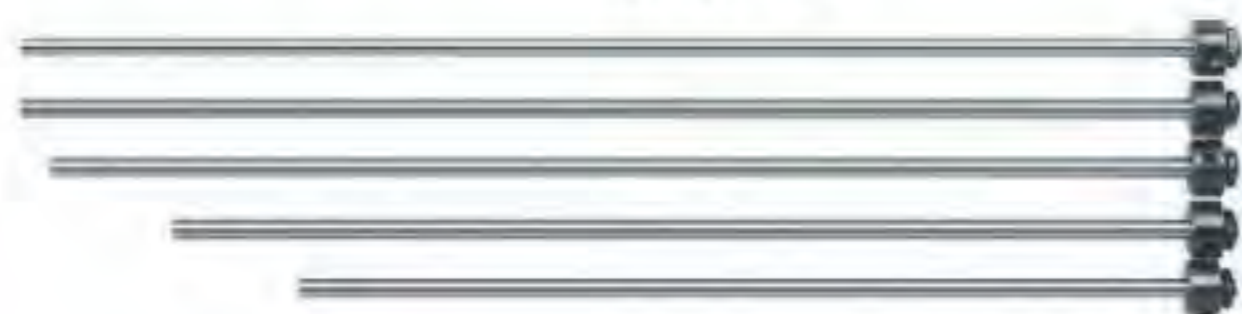
Serie 329

Modelo de varillas intercambiables - Modelo Digimatic

- Varillas intercambiables de $\varnothing 4\text{mm}$, con contactos lapeados, proporcionan una gran capacidad de medición con incrementos de 25mm.
- La carraca previene de presión de contacto inadecuada.
- Bloqueo de barras de medición.
- Salida de datos.

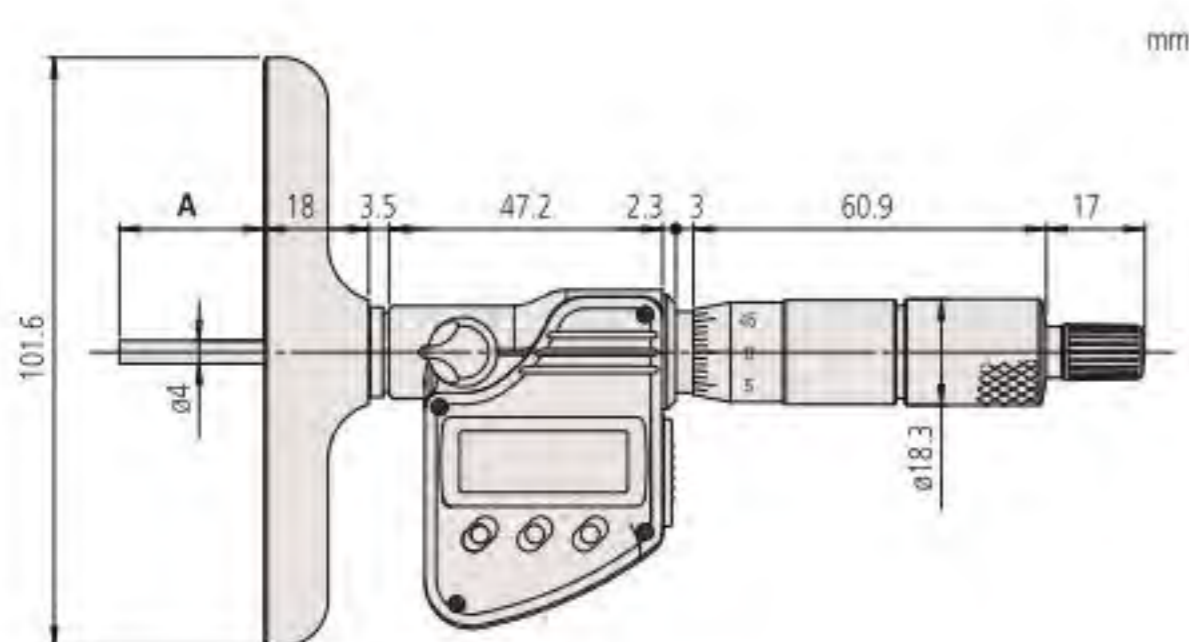


329-250-10



Métrica

Ref.	Rango de medida [mm]	Base (anchoxalto)	Número de varillas	Peso [g]	Precio [€]
329-250-10	0-150	101,6 x 16 mm	6	540	735,00
329-251-10	0-300	101,6 x 16 mm	12	790	956,00



A = Rango

Funciones	Serie 329
Selector ZERO/ABS	●
DATA/HOLD	●
Función de bloqueo	●
Auto apagado (después de 20 min de último uso)	●
2 Preselección	●
Aviso de bajo voltaje	●
Salida de datos	●

Especificaciones

Escala	Tambor y casquillo acabados en cromo satinado, $\varnothing 18\text{ mm}$
Rango de medición	25 mm
Paso del husillo	0,5 mm, con bloqueo de husillo
Error punto cero de las alargaderas	$\pm 4\ \mu\text{m}$ (0-150 mm) $\pm 6\ \mu\text{m}$ (0-300 mm)
Avance cabeza micrométrica (0-25mm) (se excluye valor de conteo)	$\pm 3\ \mu\text{m}$
Base de planitud	2 μm
Varilla de planitud	0,3 μm
Paralelismo entre la cara de referencia y la varilla de medición	$(4+L/50)\ \mu\text{m}$ (mm) $[0,00016+0,00004 (L/50)]^*$ (inch) L = max. Rango
Superficies de medición	Templado, rectificado, lapeado
Base	Herramienta de acero endurecido
Presión de medida (N)	5-10 N
Resolución	0,001 mm
Duración batería	Aprox. 1,2 años
Entregado	Incluido estuche, llave y 1 batería

Accesorios opcionales

Ref.	Descripción	Precio €
05CZA662	Cable digimatic con botón Data (1 m)	75,00
05CZA663	Cable digimatic con botón Data (2 m)	85,00
02AZD790B	Cable de señal U-Wave	97,00
06ADV380B	Cable de señal USB (2 m)	117,00

Piezas consumibles

Ref.	Descripción	Precio €
938882	Batería SR-44	6,00

Micrómetro de profundidad con varillas intercambiables

Serie 129

Varillas intercambiables -Modelo analógico

- Varillas intercambiables de $\varnothing 4\text{mm}$, con superficies de medición lapeadas, proporcionar un amplio rango de medición en incrementos de 25 mm.
- Su carraca proporciona una fuerza constante de medición.



129-112

Métrica

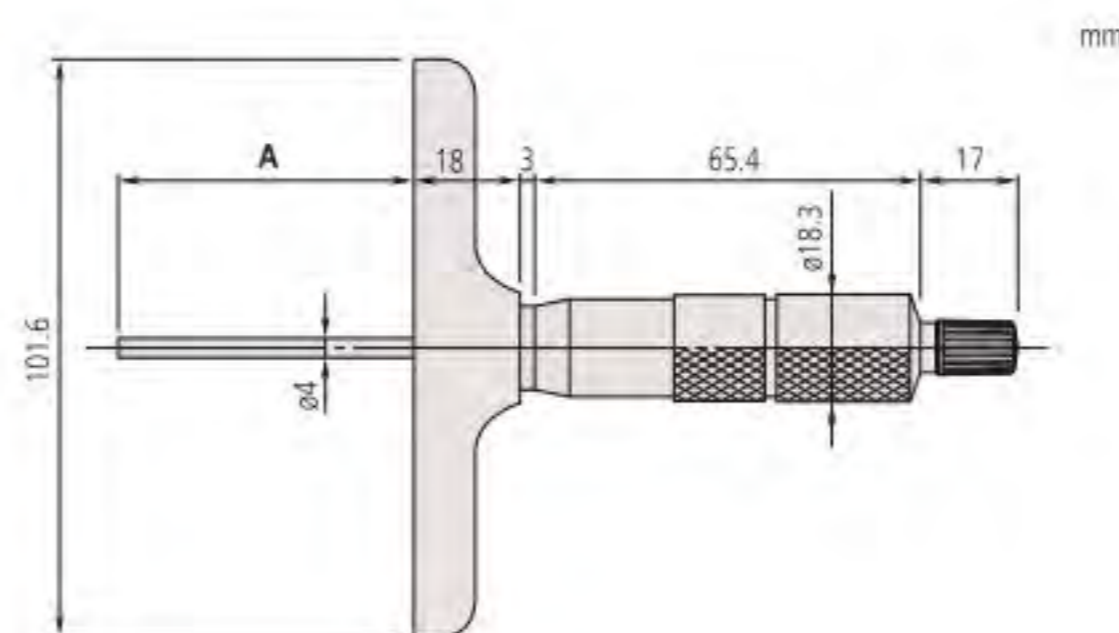
Base 101,6 x 16 mm

Ref.	Rango de medida [mm]	Número de varillas	Peso [g]	Precio [€]
129-155	0-25		290	183,00
129-113	0-50	2	310	187,00
129-114	0-75	3	330	199,00
129-115	0-100	4	355	232,00
129-116	0-150	6	410	304,00
129-153	0-300	12	640	465,00

Métrica

Base 63,5 x 16 mm

Ref.	Rango de medida [mm]	Número de varillas	Peso [g]	Precio [€]
129-154	0-25		240	154,00
129-109	0-50	2	260	159,00
129-110	0-75	3	280	161,00
129-111	0-100	4	310	211,00
129-112	0-150	6	370	292,00
129-152	0-300	12	600	443,00



A = Rango

Especificaciones

Rango de medición	25 mm
Paso del husillo	0,5 mm, con bloqueo de husillo
Avance cabeza micrométrica (0-25mm)	$\pm 3 \mu\text{m}$
Error punto cero de las alargaderas	$\pm 4 \mu\text{m}$ (0-150 mm) $\pm 6 \mu\text{m}$ (0-300 mm)
Escala	Tambor y casquillo acabados en cromo satinado, $\varnothing 18 \text{ mm}$
Base de planitud	$1,3 \mu\text{m}$ para 63,5 mm $2 \mu\text{m}$ para 101,6 mm
Varilla de planitud	$0,3 \mu\text{m}$
Paralelismo entre la cara de referencia y la varilla de medición	$(4 + L/50) \mu\text{m}$ L=max. Longitud de medición (mm)
Superficies de medición	Templado, rectificado, lapeado
Base	Herramienta de acero endurecido $\varnothing 18 \text{ mm}$
Presión de medida (N)	5-10 N
Graduación	0,01 mm
Entregado	Incluye estuche y llave



Calibres de profundidad ABSOLUTE Digimatic

Serie 571

- El medidor de profundidad ABSOLUTE Digimatic mantiene el punto de origen (una vez introducido) mientras dure la batería.
- La base y las caras de medición están templadas y micro-lapeadas.
- Con salida de datos SPC.

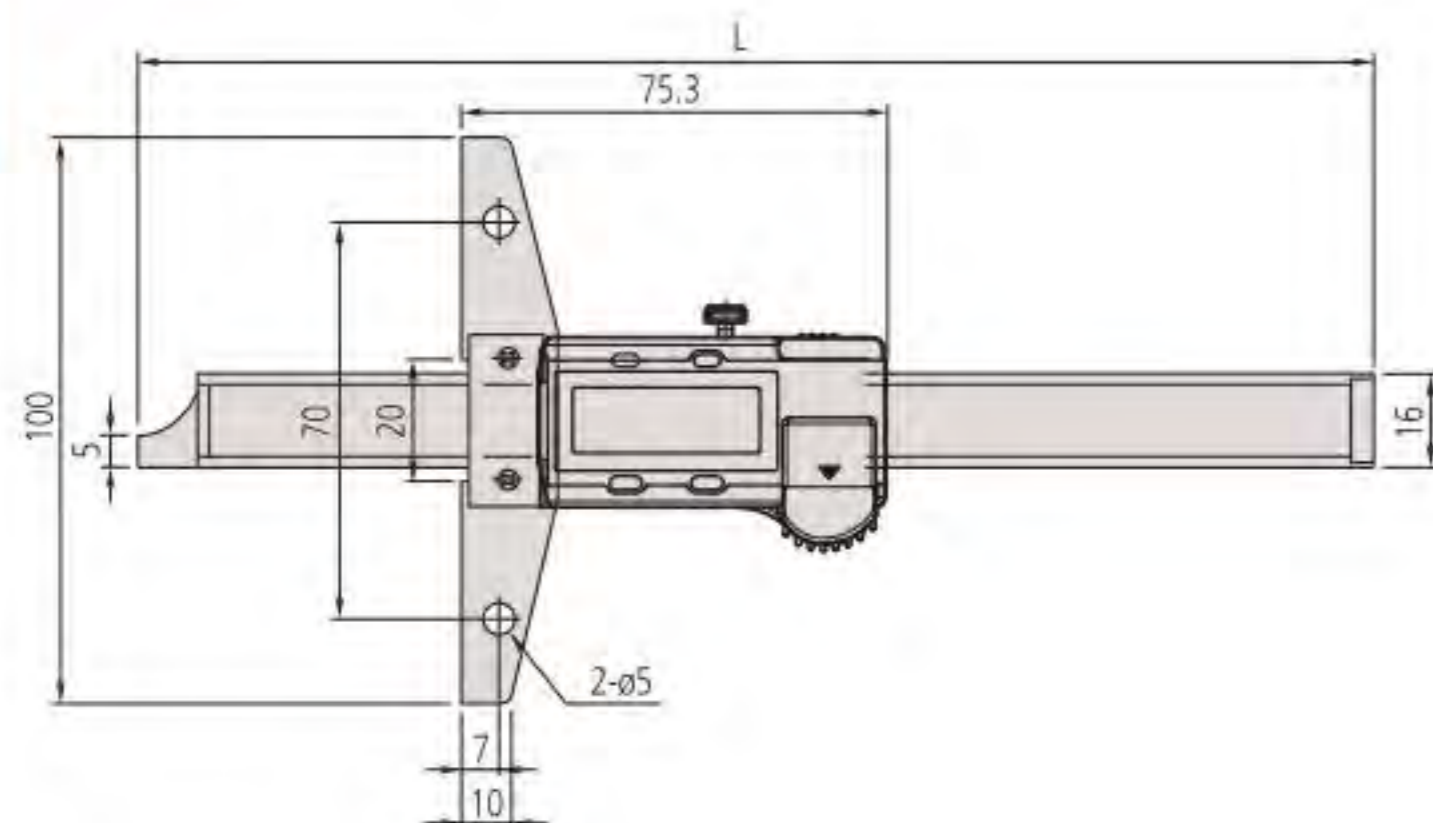
ABSOLUTE®



571-201-30

Métrica

Ref.	Rango [mm]	Precisión	L [mm]	Base (anchoxalto)	Peso [g]	Precio [€]
571-201-30	0-150	±0,02 mm	237	100 x 6 mm	207	324,00
571-202-30	0-200	±0,02 mm	287	100 x 6 mm	227	386,00
571-203-20	0-300	±0,03 mm	403	100 x 6 mm	257	420,00
571-204-10	0-450	±0,05 mm	635	250 x 10 mm	1270	735,00
571-205-10	0-600	±0,05 mm	785	250 x 10 mm	1400	851,00
571-206-10	0-750	±0,06 mm	935	250 x 10 mm	1530	924,00
571-207-10	0-1000	±0,07 mm	1200	250 x 10 mm	1760	1019,00



Hasta 300mm de rango

Funciones	Serie 571
ORIGIN (puesta a cero ABS)	●
Selector ZERO/ABS	●
ON/OFF	●
Aviso de bajo voltaje	●
Salida de datos	●

Especificaciones

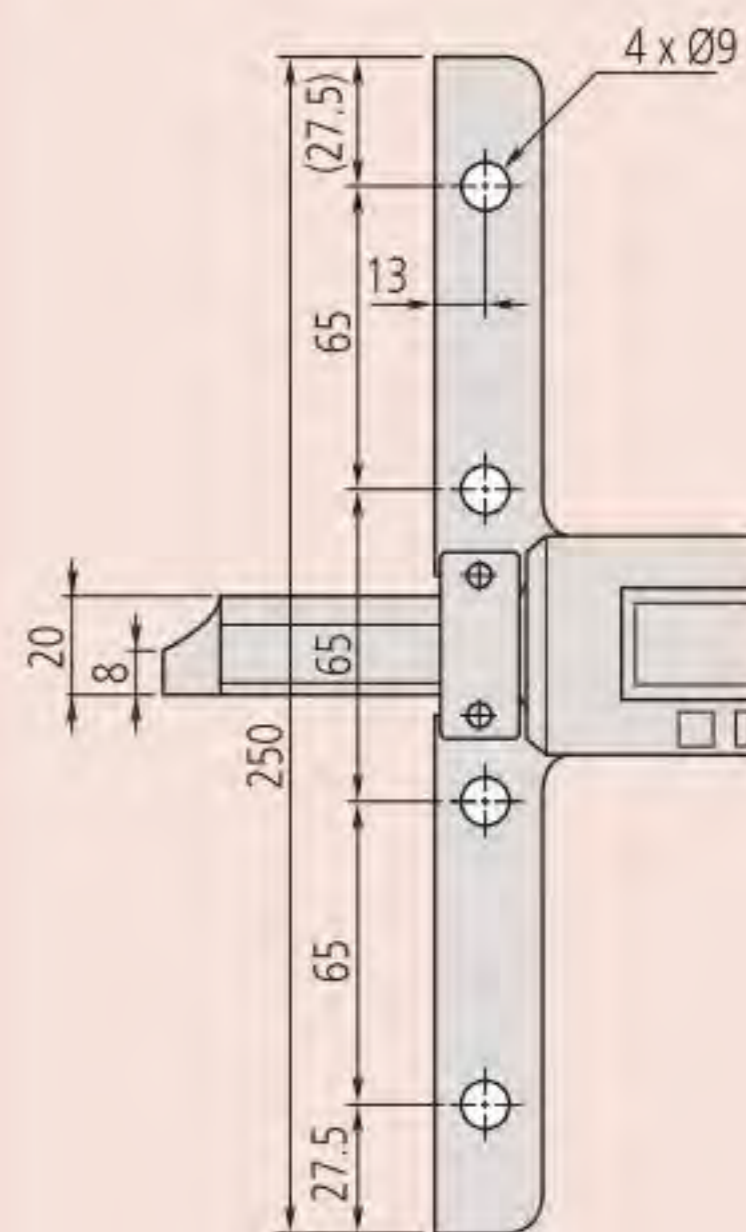
Precisión	Referirse al listado de especificaciones (exceptuando error de cuantificación)
Velocidad máx. de respuesta	Ilimitado
Repetibilidad mm	0,01 mm
Resolución	0,01 mm
Duración batería	aprox. 18 horas (150/200 mm) aprox. 20 horas (> 200 mm)
Visualizador	LCD, altura de dígitos 9 mm 150, 200 300 mm 10 mm (>300 mm)
Entregado	En caja blanda (450/1000 mm) incluye 1 batería

Accesorios opcionales

Ref.	Descripción	Precio €
959149	Cable digimatic con botón Data (1 m)	39,00
959150	Cable digimatic con botón Data (2 m)	45,00
02AZD790C	Cable de señal U-Wave	92,00
06ADV380C	Cable de señal USB (2 m)	102,00
959143	Soporte	26,00
900370	Longitud de base 180 mm para rango hasta 300 mm Espesor 8mm	53,00
900371	Longitud de base 260 mm para rango hasta 300 mm Espesor 8mm	74,00
900372	Longitud de base 320 mm para rango hasta 300 mm Espesor 8mm	83,00

Piezas consumibles

Ref.	Descripción	Precio €
938882	Batería SR-44	6,00



Rango > 300mm

Calibres de profundidad ABSOLUTE Digimatic

Funciones	Serie 571
ORIGIN (puesta a cero ABS)	●
Auto apagado (después de 20 min de último uso)	●
Aviso de bajo voltaje	●
Salida de datos	●

Especificaciones

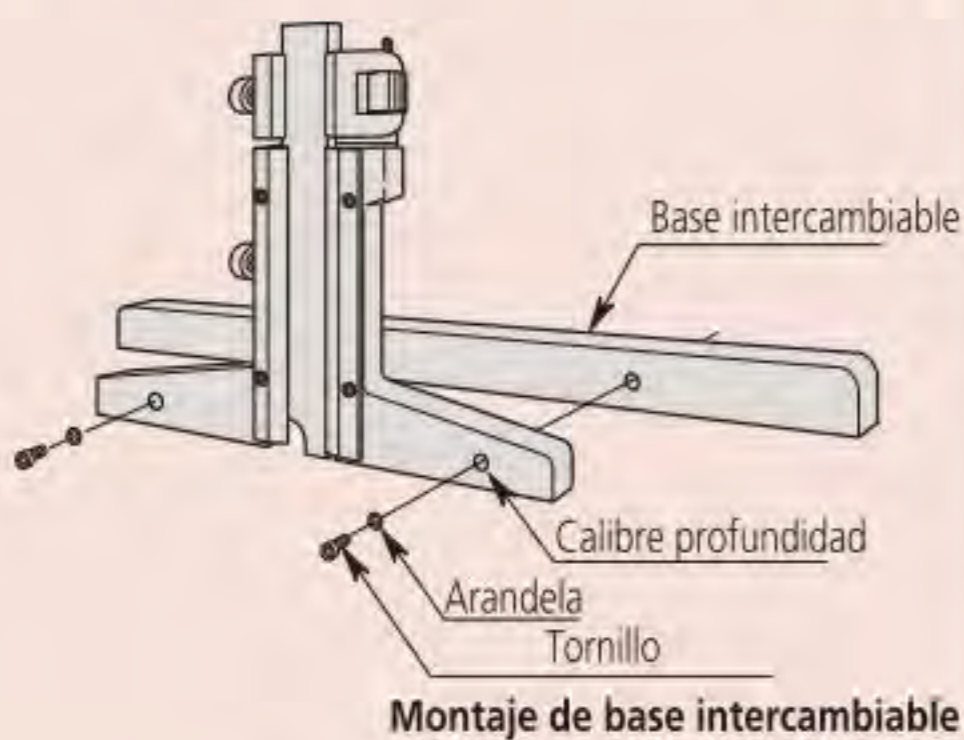
Precisión	Referirse al listado de especificaciones (exceptuando error de cuantificación)
Velocidad máx. de respuesta	Ilimitado
Repetibilidad mm	0,01 mm
Resolución	0,01 mm
Duración batería	aprox. 15000 horas (150, 200 mm) 5000 horas (300 mm)
Visualizador	LCD, altura de dígitos 7,5 mm (150, 200 mm) 10,2 mm (300 mm)
Entregado	En caja blanda, incluye 1 batería

Accesorios opcionales

Ref.	Descripción	Precio €
05CZA624	Cable Digimatic con botón Data (1 m)	72,00
05CZA625	Cable digimatic con botón Data (2 m)	82,00
02AZD790A	Cable de señal U-Wave IP	97,00
06ADV380A	Cable de señal USB (2 m) IP	117,00
900370	Longitud de base 180 mm para rango hasta 300 mm Espesor 8mm	53,00
900371	Longitud de base 260 mm para rango hasta 300 mm Espesor 8mm	74,00
900372	Longitud de base 320 mm para rango hasta 300 mm Espesor 8mm	83,00

Piezas consumibles

Ref.	Descripción	Precio €
938882	Batería SR-44	6,00



Serie 571

Modelo con protección IP67

- El medidor de profundidad ABSOLUTE Digimatic mantiene el punto de origen (una vez introducido) mientras dure la batería.
- La base y las caras de medición están templadas y micro-lapeadas.
- Con salida de datos SPC.



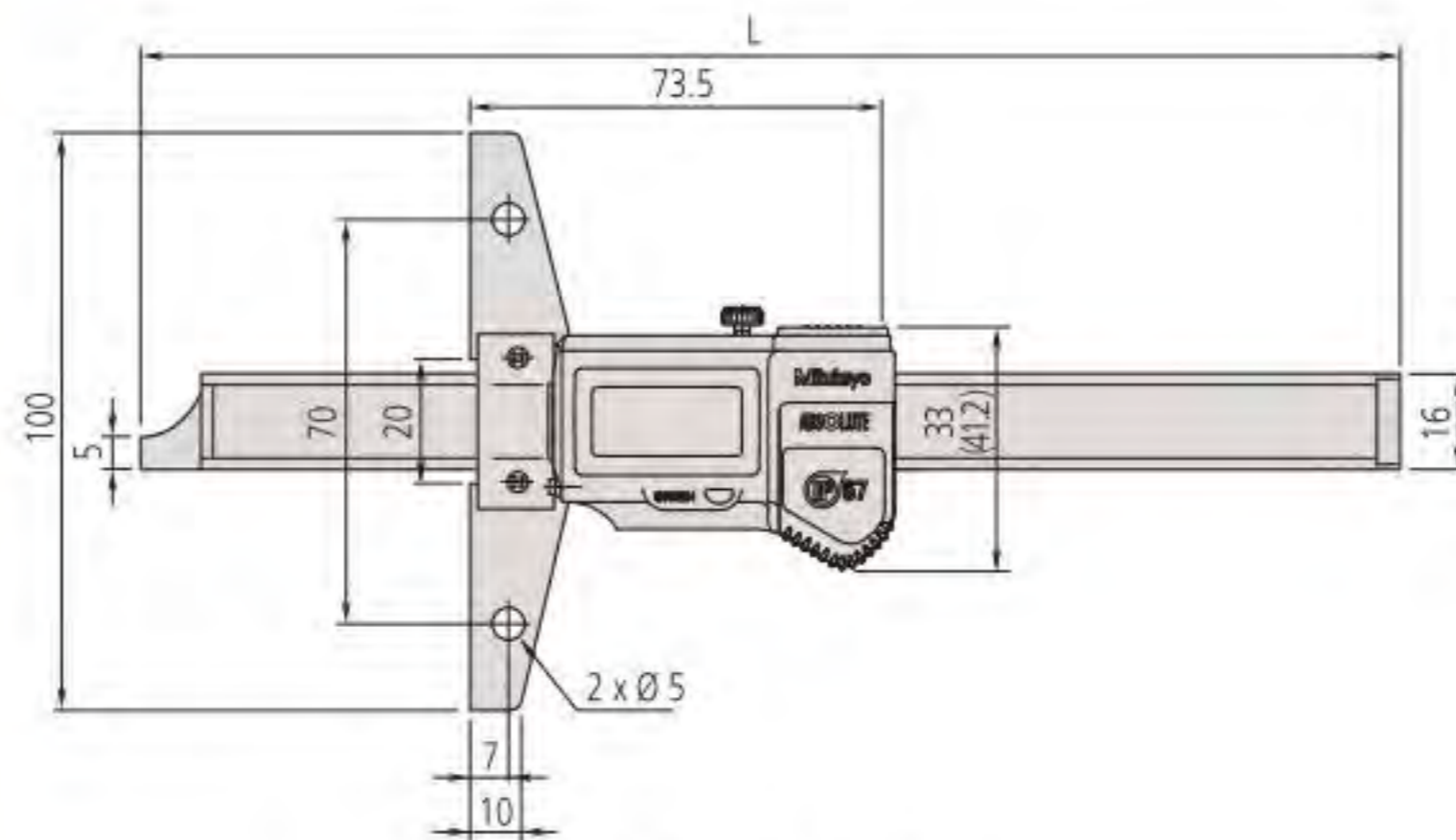
ABSOLUTE
IP67



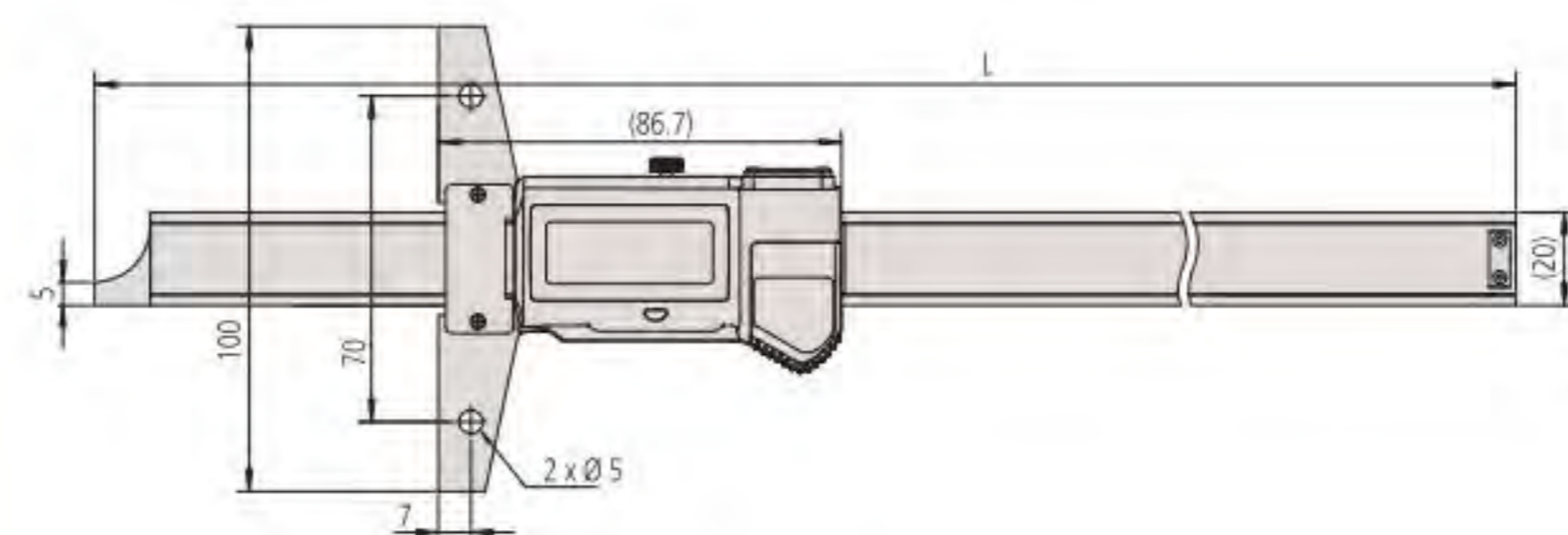
571-251-10

Métrica

Ref.	Rango [mm]	Precisión	L [mm]	Base (anchoxalto)	Peso [g]	Precio [€]
571-251-10	0-150	±0,02 mm	237	100x 6 mm	199	370,00
571-252-10	0-200	±0,02 mm	287	100 x 6 mm	219	429,00
571-253-10	0-300	±0,03 mm	404	100 x 6,3 mm	357	478,00



Rango: 0-150 mm, 0-200 mm



Rango: 0-300 mm

Medidor de profundidad ABSOLUTE Digimatic IP67 de tacón y varilla

Serie 571

- El final de la regla principal lleva una terminación con forma de gancho que permite la medición de profundidad y espesor en un resalte o en un agujero, además de las mediciones de profundidad tradicionales.



571-255-10



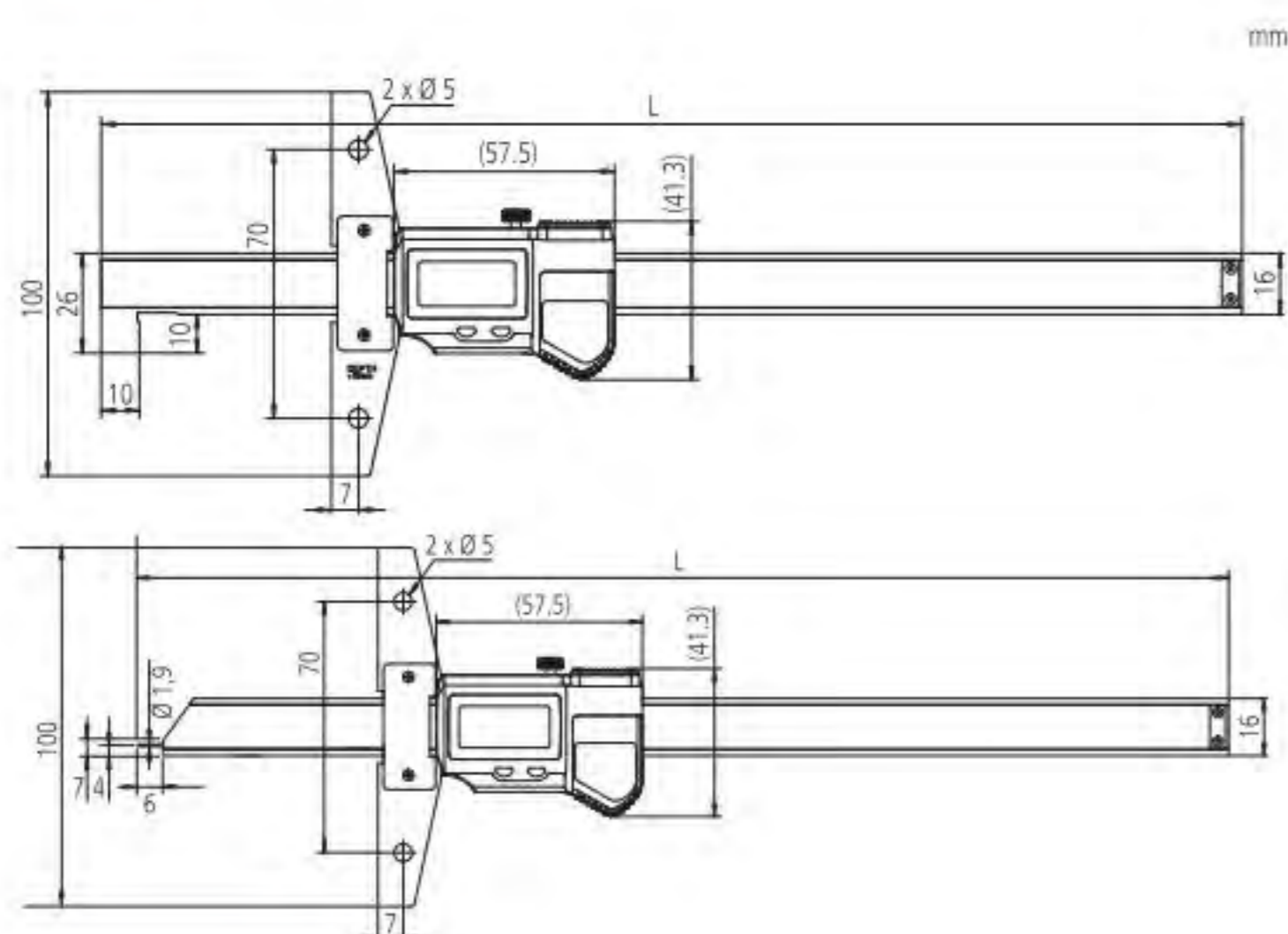
571-301-10

Métrica Modelo de gancho

Ref.	Rango Cara inferior	Rango Cara superior	Base (anchoxalto)	L [mm]	Peso [g]	Precio [€]
571-254-10	10-160 mm	0-150 mm	100 x 6 mm	247	216	410,00
571-255-10	10-210 mm	0-200 mm	100 x 6 mm	297	236	467,00

Métrica Tipo espiga

Ref.	Rango de medida [mm]	Base (anchoxalto)	L [mm]	Peso [g]	Precio [€]
571-301-10	0-150	100 x 6 mm	237	207	410,00
571-302-10	0-200	100 x 6 mm	287	227	467,00



Funciones	Serie 571	
	571-254-10	571-255-10
ORIGIN (puesta a cero ABS)	●	●
OFFSET	●	●
Auto apagado (después de 20 min de ultimo uso)	●	●
Aviso de bajo voltaje	●	●
Salida de datos	●	●

Especificaciones

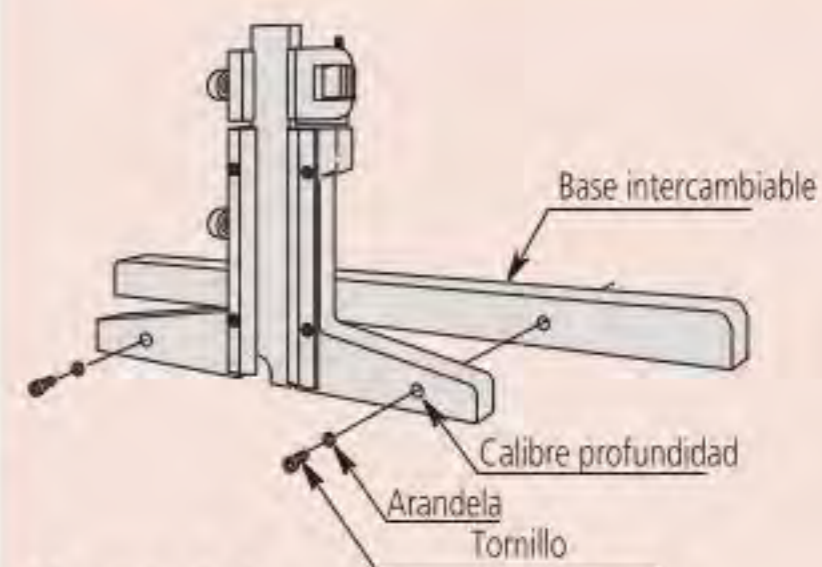
Precisión	±0,03 mm (excluyendo error de cuantificación)
Velocidad máx. de respuesta	Ilimitado
Repetibilidad mm	0,01 mm
Resolución	0,01 mm
Duración batería	aprox. 15000 horas
Visualizador	LCD, altura de dígitos 7,5 mm
Entregado	En caja blanda, incluye 1 batería

Accesorios opcionales

Ref.	Descripción	Precio €
05CZA624	Cable Digimatic con botón Data (1 m)	72,00
05CZA625	Cable digimatic con botón Data (2 m)	82,00
02AZD790A	Cable de señal U-Wave IP	97,00
06ADV380A	Cable de señal USB (2 m) IP	117,00
900370	Longitud de base 180 mm para rango hasta 300 mm Espesor 8mm	53,00
900371	Longitud de base 260 mm para rango hasta 300 mm Espesor 8mm	74,00
900372	Longitud de base 320 mm para rango hasta 300 mm Espesor 8mm	83,00

Piezas consumibles

Ref.	Descripción	Precio €
938882	Batería SR-44	6,00



Montaje de base intercambiable

Calibres de profundidad

Serie 527

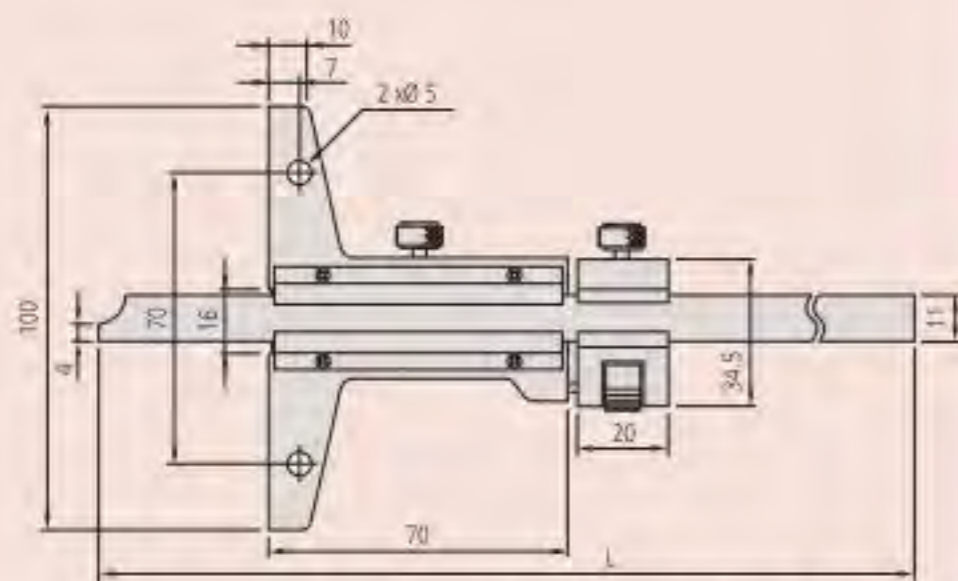
- La base y las superficies de medición están templadas y finamente lapeadas.
- Realizados en acero inoxidable.

Especificaciones

Precisión Ver lista de especificaciones

Accesorios opcionales

Ref.	Descripción	Precio €
900370	Longitud de base 180 mm para rango hasta 300 mm Espesor 8mm	53,00
900371	Longitud de base 260 mm para rango hasta 300 mm Espesor 8mm	74,00
900372	Longitud de base 320 mm para rango hasta 300 mm Espesor 8mm	83,00



Hata modelos de capacidad 300 mm.



527-101

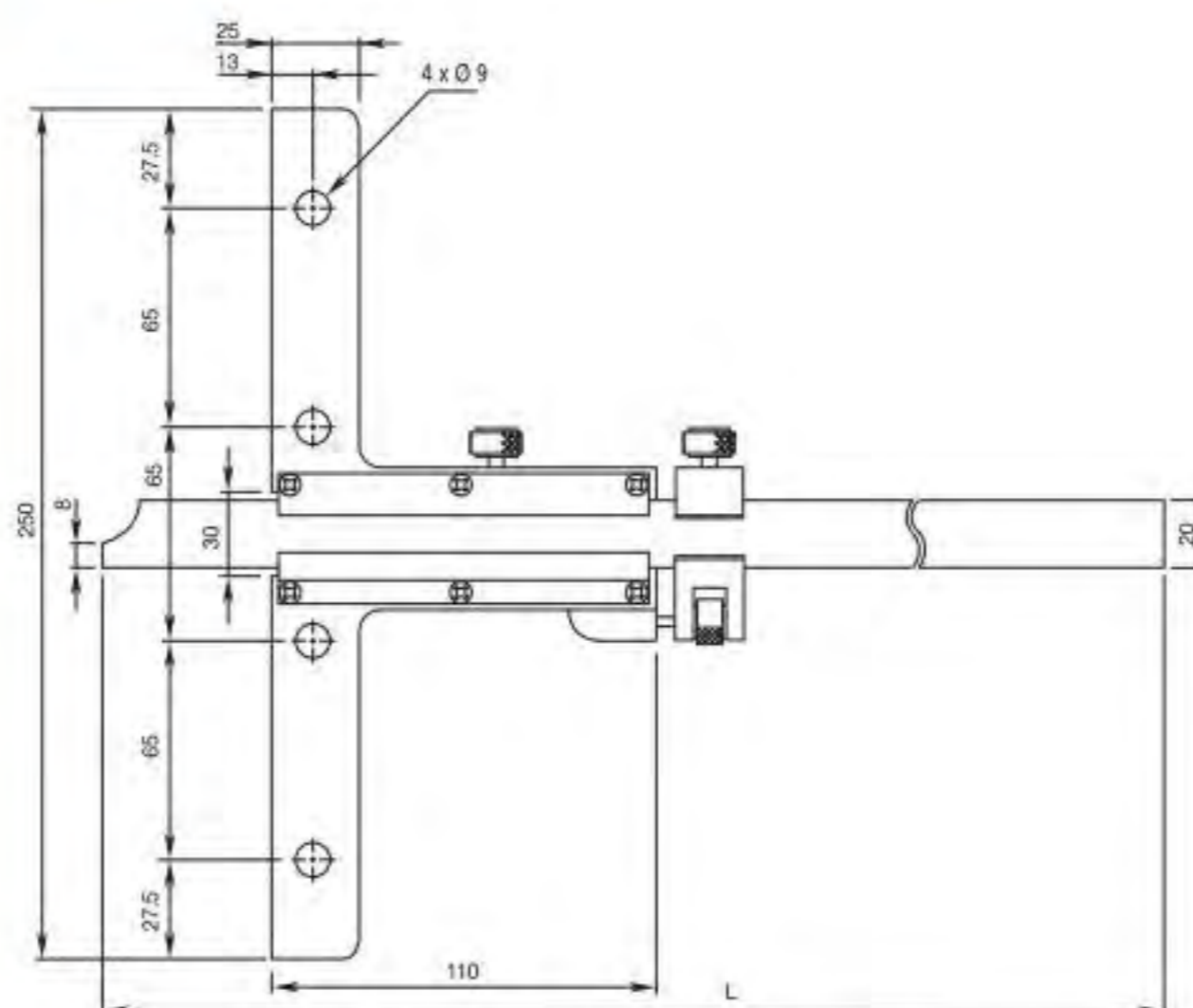
Métrica

Ref.	Rango de medida [mm]	Graduación	Precisión	Base (anchoxalto)	L [mm]	Peso [g]	Precio [€]
527-201	0-150	0,05 mm	±0,05 mm	100 x 6,5 mm	260	240	110,00
527-121	0-150	0,02 mm	±0,03 mm	100 x 6,5 mm	260	215	115,00
527-202	0-200	0,05 mm	±0,05 mm	100 x 6,5mm	310	260	120,00
527-122	0-200	0,02 mm	±0,03 mm	100 x 6,5mm	310	230	126,00
527-203	0-300	0,05 mm	±0,08 mm	100 x 6,5 mm	410	300	158,00
527-123	0-300	0,02 mm	±0,04 mm	100 x 6,5mm	410	265	163,00
527-204	0-600	0,05 mm	±0,1 mm	250 x 10 mm	800	1510	662,00
527-205	0-1000	0,05 mm	±0,15 mm	250 x 10mm	1200	1880	714,00

Métrica

Con ajuste fino

Ref.	Rango de medida [mm]	Graduación	Precisión	Base (anchoxalto)	L [mm]	Peso [g]	Precio [€]
527-101	0-150	0,02 mm	±0,03 mm	100 x 6,5mm	260	280	126,00
527-102	0-200	0,02 mm	±0,03 mm	100 x 6,5mm	310	300	132,00
527-103	0-300	0,02 mm	±0,04 mm	100 x 6,5mm	410	350	168,00
527-104	0-600	0,02 mm	±0,05 mm	250 x 10mm	800	1510	714,00
527-105	0-1000	0,02 mm	±0,07 mm	250 x 10mm	1200	1880	757,00



Modelos de rango superior a 300 mm

Calibres de profundidad con tacón

Serie 527

- El final en tacón de la regla principal permite la medición de profundidades desde agujeros, entalladuras y rebajes.
- Los contactos y las guías están finamente lapeadas.



527-401

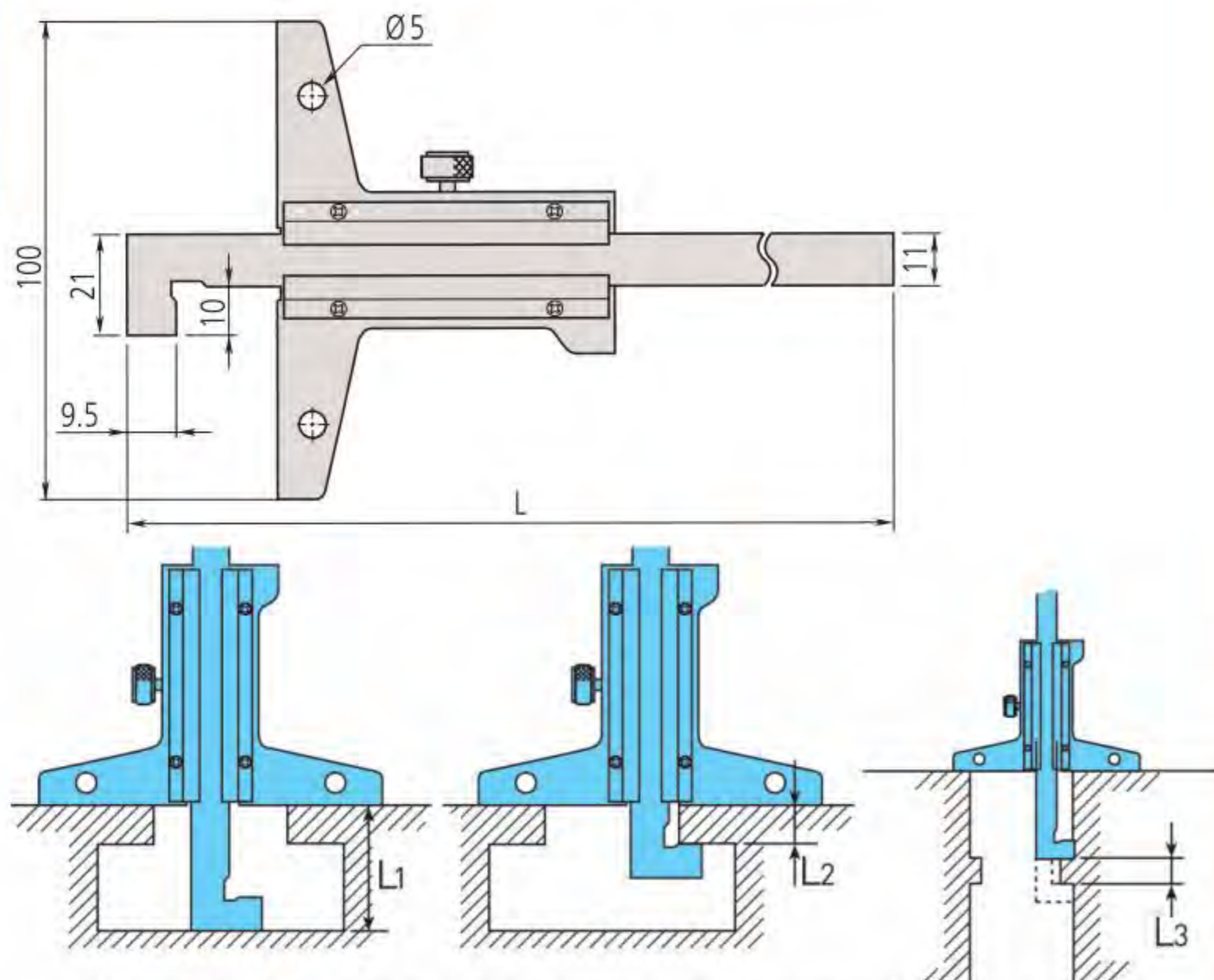
Métrica

Ref.	Rango Cara inferior	Rango Cara superior	Graduación	Precisión	L [mm]	Peso [g]	Precio [€]
527-401	10-150 mm	0-150 mm	0,05 mm	±0,05 mm	260	240	147,00
527-402	10-200 mm	0-200 mm	0,05 mm	±0,05 mm	310	240	158,00
527-403	10-300 mm	0-300 mm	0,05 mm	±0,08 mm	410	270	200,00

Métrica

Con ajuste fino

Ref.	Rango Cara inferior	Rango Cara superior	Graduación	Precisión	L [mm]	Peso [g]	Precio [€]
527-411	10-150 mm	0-150 mm	0,02 mm	±0,03 mm	260	280	179,00
527-412	10-200 mm	0-200 mm	0,02 mm	±0,03 mm	310	300	200,00
527-413	10-300 mm	0-300 mm	0,02 mm	±0,04 mm	410	350	232,00



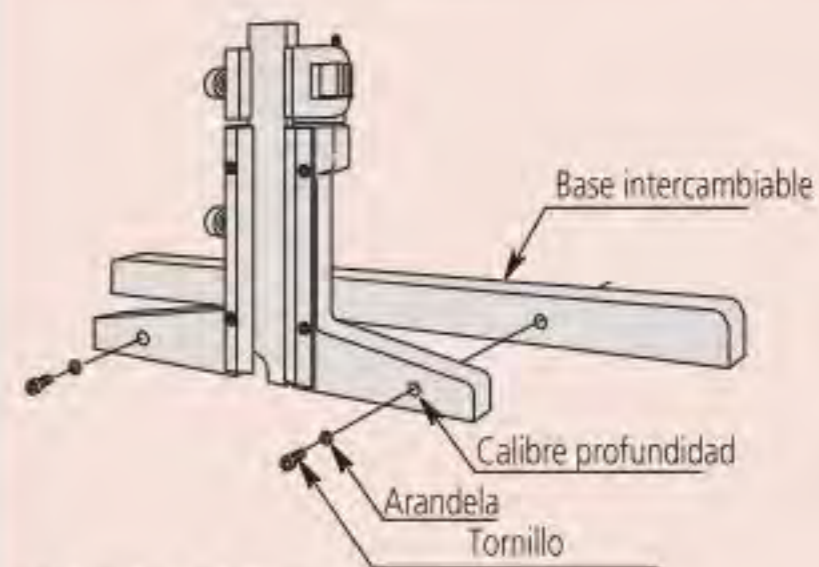
L1 = Lectura de calibre de profundidad / L2 = Lectura de calibre de gancho / L3 = (Lectura de calibre de profundidad) - (Lectura de calibre de gancho)

Especificaciones

Precisión Ver lista de especificaciones

Accesorios opcionales

Ref.	Descripción	Precio €
900370	Longitud de base 180 mm para rango hasta 300 mm Espesor 8mm	53,00
900371	Longitud de base 260 mm para rango hasta 300 mm Espesor 8mm	74,00
900372	Longitud de base 320 mm para rango hasta 300 mm Espesor 8mm	83,00



Montaje de base intercambiable

Calibres de profundidad con reloj

Serie 527

- Con reloj.
- Realizado en acero inoxidable
- La base y las superficies de medición están templadas y finamente lapeadas.
- Con ajuste fino.

Especificaciones

Precisión	Ver lista de especificaciones
Graduación	0,05 mm
Tamaño de la base mm	100 x 6,5 mm (W x T) mm

Accesorios opcionales

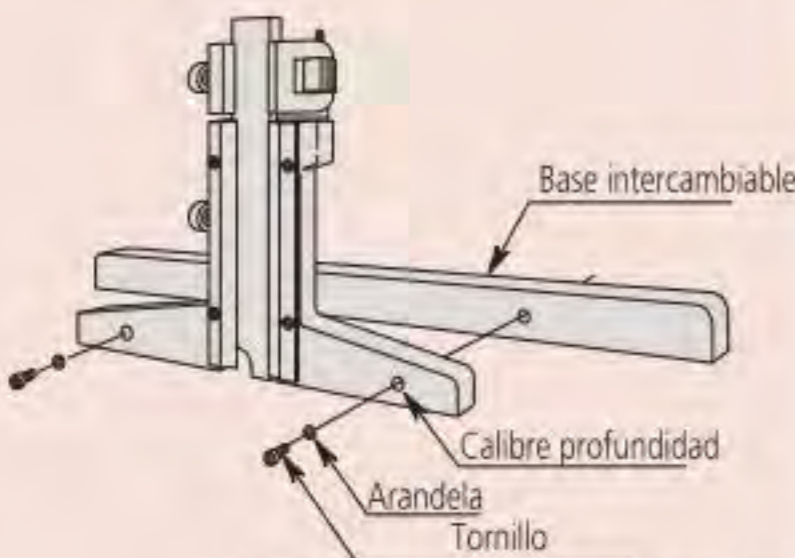
Ref.	Descripción	Precio €
900370	Longitud de base 180 mm para rango hasta 300 mm Espesor 8mm	53,00
900371	Longitud de base 260 mm para rango hasta 300 mm Espesor 8mm	74,00
900372	Longitud de base 320 mm para rango hasta 300 mm Espesor 8mm	83,00



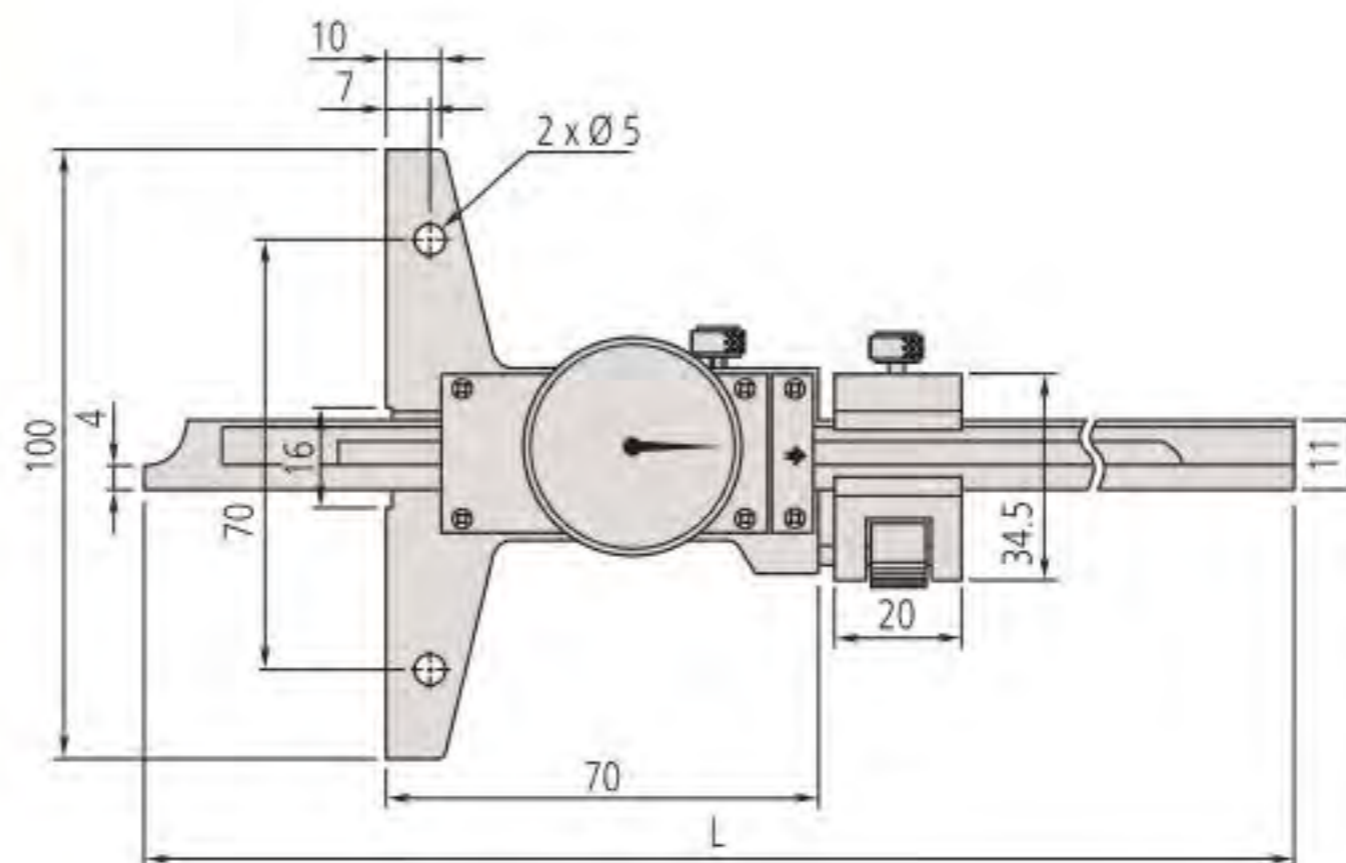
527-301-50

Métrica

Ref.	Rango de medida [mm]	Precisión	L [mm]	Peso [g]	Precio [€]
527-301-50	0-150	±0,05 mm	260	280	203,00
527-302-50	0-200	±0,05 mm	310	300	220,00
527-303-50	0-300	±0,08 mm	410	340	247,00



Montaje de base intercambiable



Calibres de profundidad para huellas de neumáticos

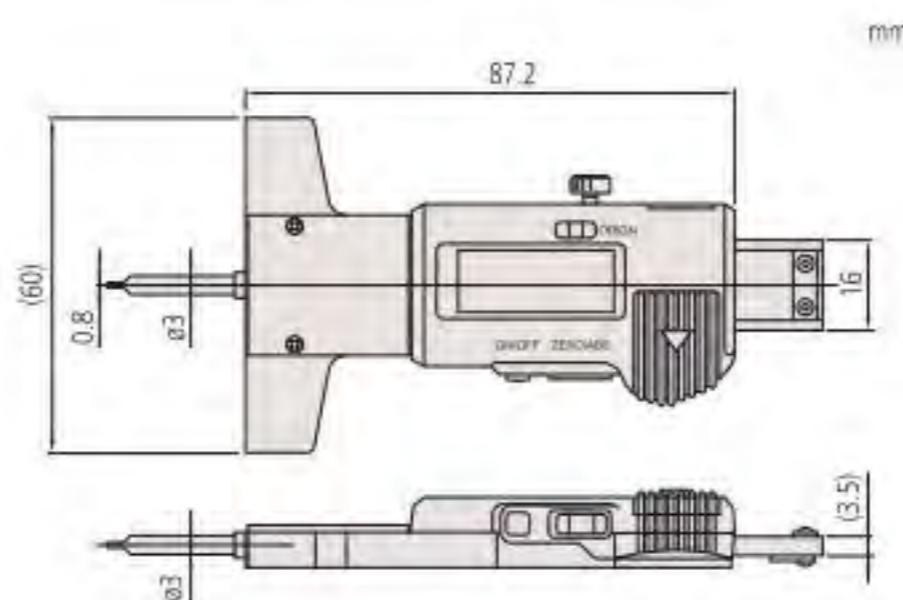
Serie 571

- Especialmente diseñado para la medición de profundidad de huella en neumáticos.
- El medidor de profundidad ABSOLUTE Digimatic mantiene el origen cero (una vez establecido) hasta que se agote la batería.
- Con salida datos SPC.

ABSOLUTE



571-100MOT-10



Métrica

Ref.	Rango [mm]	Precisión	Peso [g]	Precio [€]
571-100MOT-10	0-25	±0,02 mm	160	208,00



Accesorios opcionales para calibres de profundidad

Bases de extensión

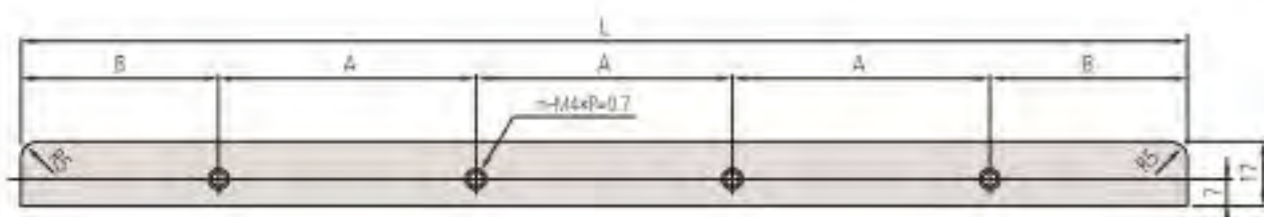
- Se adaptan a la base (cara de referencia) de medidores de profundidad para extender su zona de apoyo.
- Estas bases de extensión no pueden ser adaptadas a modelos cuya capacidad sea de 0-600 mm o 0-1000 mm.



900372

Métrica

Ref.	L [mm]	A [mm]	B [mm]	Número de agujeros	Peso [g]	Precio [€]
900370	180	70	55	2	200	53,00
900371	260	35	60	5	270	74,00
900372	320	70	55	4	345	83,00



Funciones	Serie 571
ORIGIN (puesta a cero ABS)	●
Selector ZERO/ABS ON/OFF	●
Auto apagado (después de 20 min de ultimo uso)	●
Aviso de bajo voltaje	●
Salida de datos	●

Especificaciones

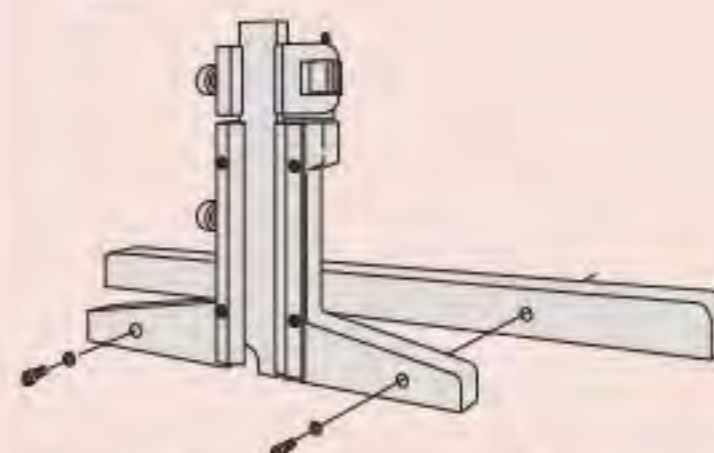
Precisión	Referirse al listado de especificaciones (exceptuando error de cuantificación)
Velocidad máx. de respuesta	Ilimitado
Repetibilidad mm	0,01 mm
Resolución	0,01 mm
Duración batería	aprox. 20 horas
Visualizador	LCD, altura de dígitos 7,5 mm
Entregado	Incluye 1 batería

Accesorios opcionales

Ref.	Descripción	Precio €
959149	Cable digimatic con botón Data (1 m)	39,00
959150	Cable digimatic con botón Data (2 m)	45,00
02AZD790C	Cable de señal U-Wave	92,00
06ADV380C	Cable de señal USB (2 m)	102,00
959143	Soporte	26,00

Piezas consumibles

Ref.	Descripción	Precio €
938882	Batería SR-44	6,00



Adjuntando la base extensión



Calibres de alturas
Página 234



Accesorios para medidores de alturas
Página 241



Micrómetros de alturas con Unidad de procesamiento de datos
Página 243

Calibre de alturas ligero

Serie 506

- La regla y el nonio permiten una lectura precisa y rápida.
- Regla templada y rectificada.
- Aguja trazadora acodada, provista de metal duro
- Modelo ligero con ajuste de precisión.



506-207



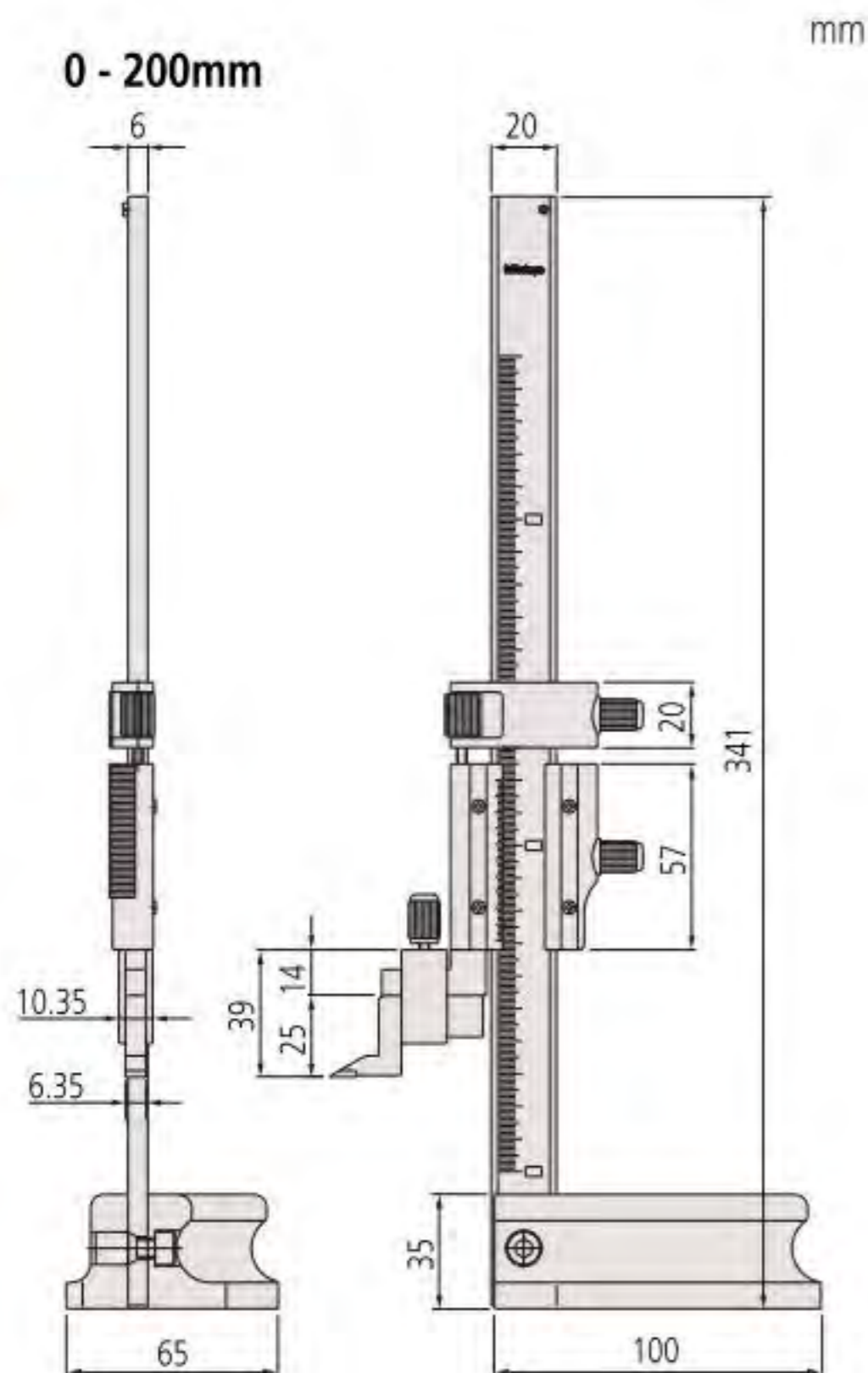
Ajuste fino



Grandes dígitos

Métrica

Ref.	Rango de medida [mm]	Precisión	Peso [kg]	Precio [€]
506-207	0-200	±0,03 mm	1,4	337,00



Funciones	Serie 506
ajuste fino	

Especificaciones

Precisión	Referirse al listado de especificaciones.
Graduación	0,02 mm
Entregado	Including scriber and scriber clamp

Accesorios standard

Ref.	Descripción
07GZA004	Anclaje de trazador con brida de plástico(12.7 x 6.35 mm)
900173	Trazador punta M. Duro (12.7 x 6.35 mm) largo 47 mm

Accesorios opcionales

Ref.	Descripción	Precio €
953639	Barra de sujeción 50 mm (12,7 x 6,35mm)	
900321	Pinza giratoria para Ø 4/ Ø 8 mm y cola de milano	26,00



953639



900321

Calibres de altura universales

Serie 514

Calibres de altura

- La regla y el nonio cromados permiten una lectura precisa y rápida.
- Regla templada y rectificada.
- Aguja trazadora acodada, provista de metal duro.
- Con ajuste de precisión

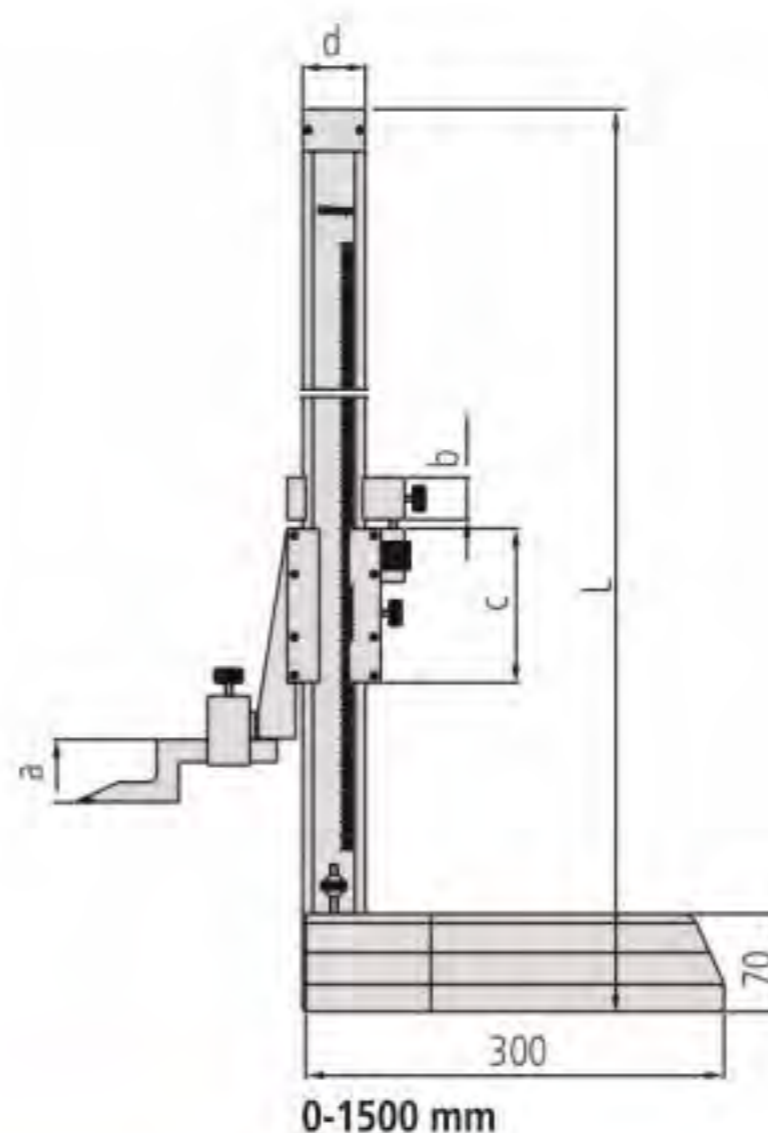
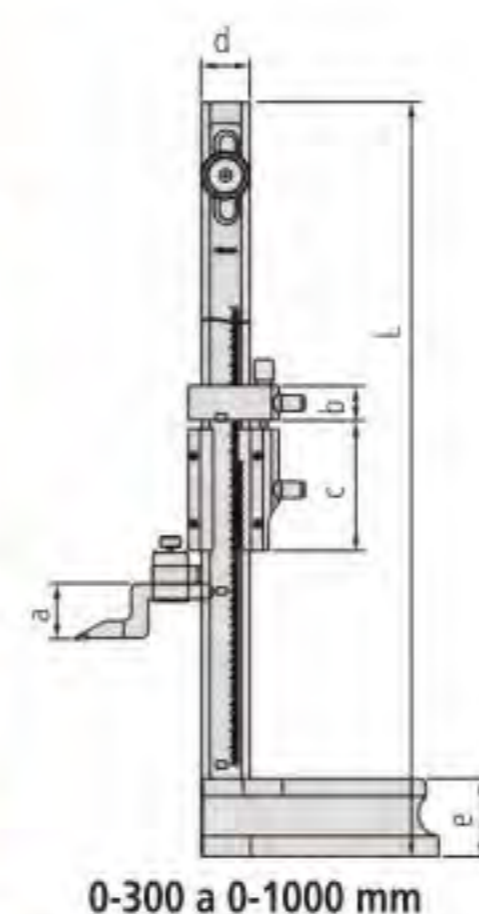


514-102

Métrica

Ref.	Rango de medida [mm]	Precisión	Avance fino	L [mm]	a [mm]	b [mm]	c [mm]	d [mm]	e [mm]	Peso [kg]	Precio [€]
514-102	0-300	±0,04 mm	4 mm	525	32	20	70	28	45	3,1	405,00
514-104	0-450	±0,05 mm	4 mm	675	32	20	70	28	45	3,4	782,00
514-106	0-600	±0,05 mm	7 mm	870	32	24	85	35	54	7,4	1077,00
514-108	0-1000	±0,07 mm	6 mm	1340	42	30	110	45	65	20	2290,00
514-170	0-1500	±0,18 mm	20 mm	1760	45	30	110,5	45	70	26	5661,00

1500mm entregado con lupa



Funciones	Serie 514
ajuste fino	
Especificaciones	
Precisión	Referirse al listado de especificaciones.
Graduación	0,02 mm
Ajuste de la escala	15 mm/0,6" para modelos hasta 600 mm (24") 25mm/1" para modelos 1000 y 1500 mm (0-40")
Entregado	Incluye trazador, brida trazador y cubierta

Accesorios standard

Ref.	Descripción
05GZA033	Anclaje de trazador (9 x 9 mm)
07GZA000	Trazador punta M. Duro (9x9mm), largo 80 mm
905200	Trazador punta M. Duro (9x9mm), largo 150 mm
905008	Anclaje de trazador (16 x 10 mm)
900390	Trazador punta M. Duro (16 x 10 mm) largo 144 mm

07GZA033: for all except 514-170

07GZA000: 514-102, 514-104, 514-106

905200: 514-108, 514-109

905008: 514-170, 514-103, 514-105, 514-107

900390: 514-170

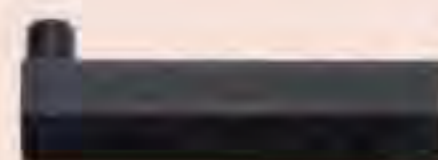
Accesorios opcionales

Ref.	Descripción	Precio €
953638	Barra de sujeción 50 mm (9 x 9 mm)	17,00
900209	Barra de sujeción 100 mm (9 x 9 mm)	18,00
900321	Pinza giratoria para Ø 4/ Ø 8 mm y cola de milano	26,00
07GZA003	Aumento para escalas de medida (modelos 300/450/600 mm)	32,00
07GZA015	Aumento para escalas de medida (modelos 1000 mm)	34,00

953638: except 514-170



900321



953638



Barra soporte de aplicación

Calibres de altura con reloj

Serie 192

- Gracias a sus contadores y al dial, lo convierten en libre de error y fácil de usar.
- Provisto de volante para desplazamiento.
- Con punta trazadora de metal duro.



192-130



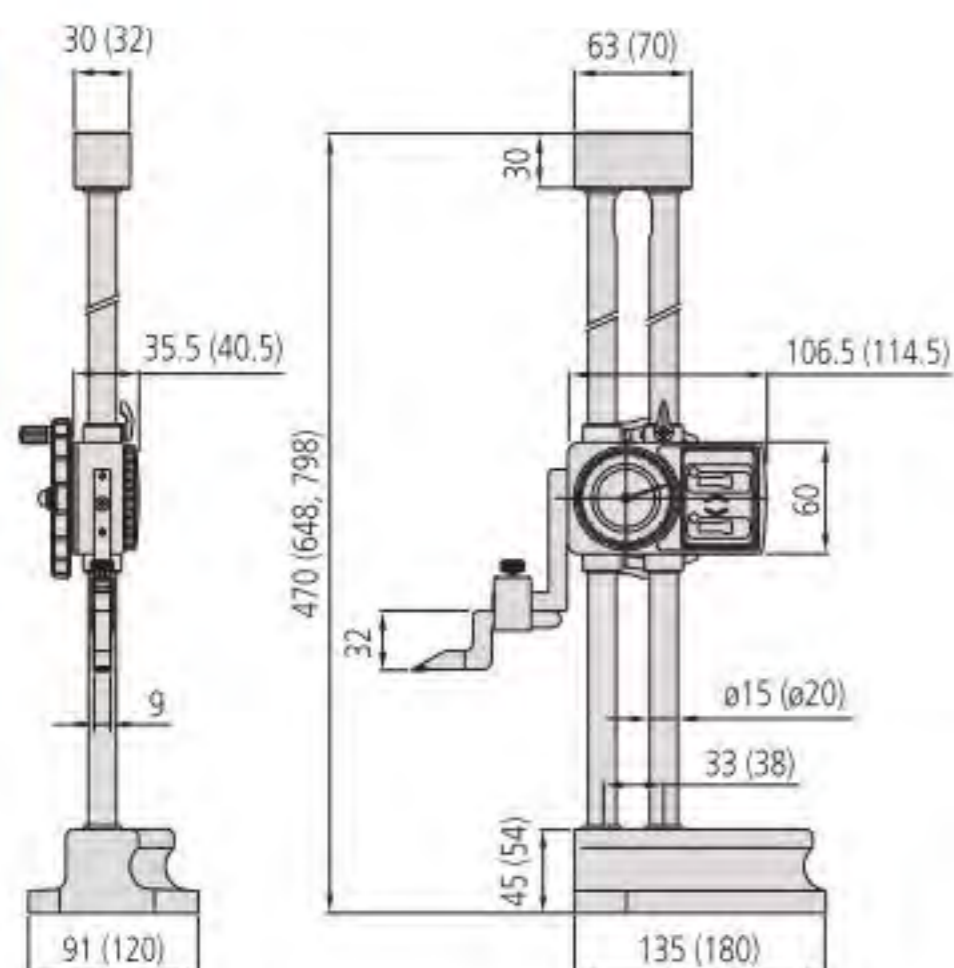
192-132



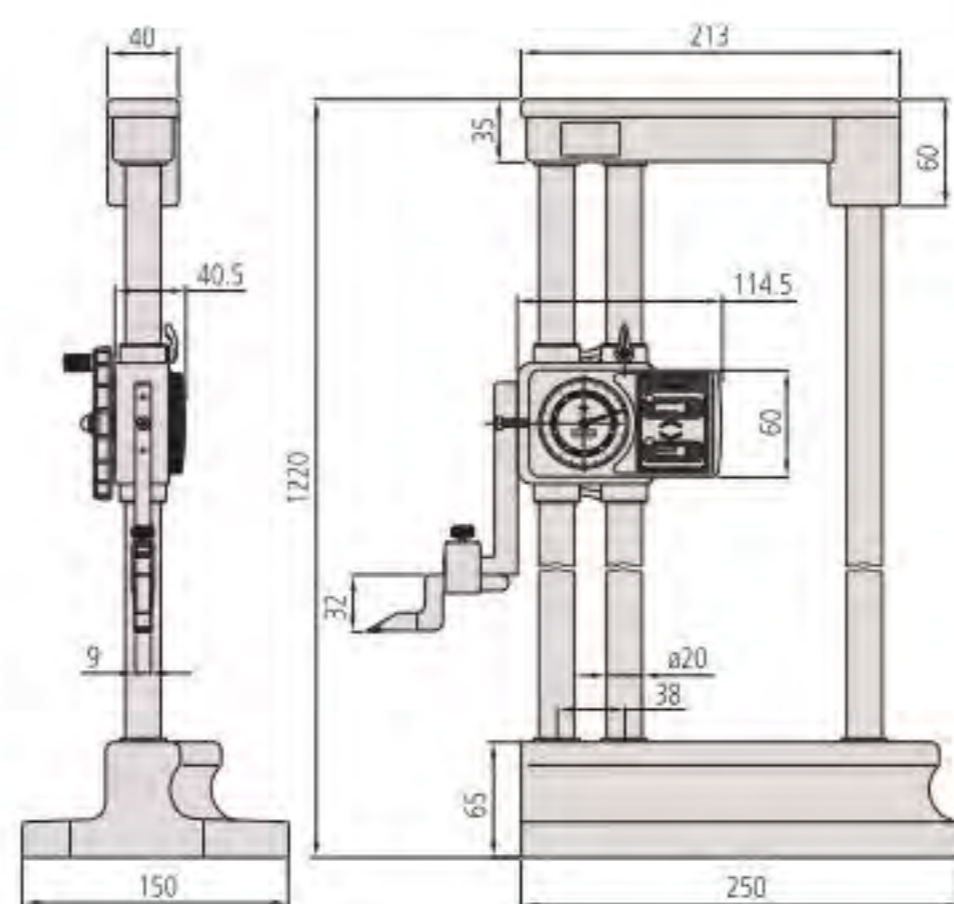
192-133

Métrica

Ref.	Rango de medida [mm]	Precisión	Peso [kg]	Precio [€]
192-130	0-300	±0,03 mm	4,2	594,00
192-131	0-450	±0,05 mm	9,2	856,00
192-132	0-600	±0,05 mm	9,8	1030,00
192-133	0-1000	±0,07 mm	17	1891,00



0 - 300 mm (0 - 450 mm, 0 - 600 mm)



0 - 1000 mm

Especificaciones

Precisión	Ver lista de especificaciones
Graduación	0,01 mm
Entregado	Incluye trazador, soporte de trazador y cobertor

Accesorios standard

Ref.	Descripción
05GZA033	Anclaje de trazador (9 x 9 mm)
07GZA000	Trazador punta M. Duro (9x9mm), largo 80 mm

Accesorios opcionales

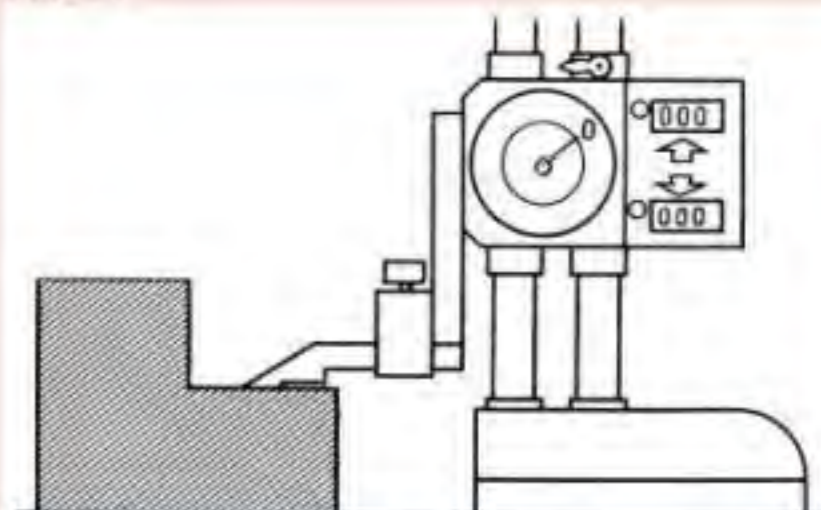
Ref.	Descripción	Precio €
953638	Barra de sujeción 50 mm (9 x 9 mm)	17,00
900321	Pinza giratoria para Ø 4/ Ø 8 mm y cola de milano	26,00



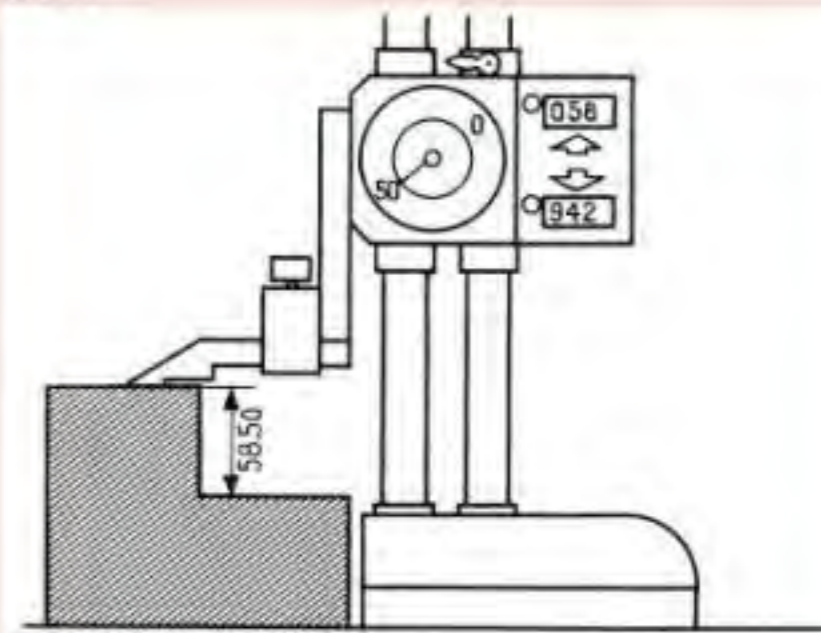
953638



900321



Reset



Lectura	
Contador	: 58,00 mm
Comparador	: 0,50 mm
Resultado	: 58,50 mm

Calibres de altura ABSOLUTE Digimatic

ABSOLUTE

Funciones	Serie 570
ORIGEN	●
Selector ZERO/ABS	●
Selector ±	●
ON/OFF	●
DATA/HOLD	●
Aviso de bajo voltaje	●
Salida de datos	●
PRESET	●

Especificaciones

Precisión	Referirse al listado de especificaciones (exceptuando error de cuantificación)
Escala	Lector lineal electroestático ABSOLUTE
Velocidad máx. de respuesta	Ilimitado
Resolución	0,01 mm
Duración batería	aprox. 5000 horas
Visualizador	LCD, 6-dígitos
Entregado	Incluye 1 batería, trazador y brida para trazador

Accesorios standard

Ref.	Descripción
901338	Anclaje de trazador (12.7 x 6.35 mm)
900173	Trazador punta M. Duro (12.7 x 6.35 mm) largo 47 mm
05GZA033	Anclaje de trazador (9 x 9 mm)
905200	Trazador punta M. Duro (9x9mm), largo 150 mm

901338, 900173 : 570-227, 570-244
05GZA033, 905200: 570-230

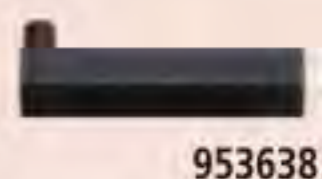
Accesorios opcionales

Ref.	Descripción	Precio €
905338	Cable Digimatic (1m)	29,00
905409	Cable Digimatic (2 m)	35,00
02AZD790F	Cable SPC para U-WAVE	87,00
06ADV380F	Cable salida datos USB (2 m)	102,00
953639	Barra de sujeción 50 mm (12,7 x 6,35mm)	
953638	Barra de sujeción 50 mm (9 x 9 mm)	17,00
900209	Barra de sujeción 100 mm (9 x 9 mm)	18,00
900321	Pinza giratoria para Ø 4/ Ø 8 mm y cola de milano	26,00

953639: 570-227
953638, 900209: 570-230

Piezas consumibles

Ref.	Descripción	Precio €
938882	Batería SR-44	6,00



953638



900321



Serie 570

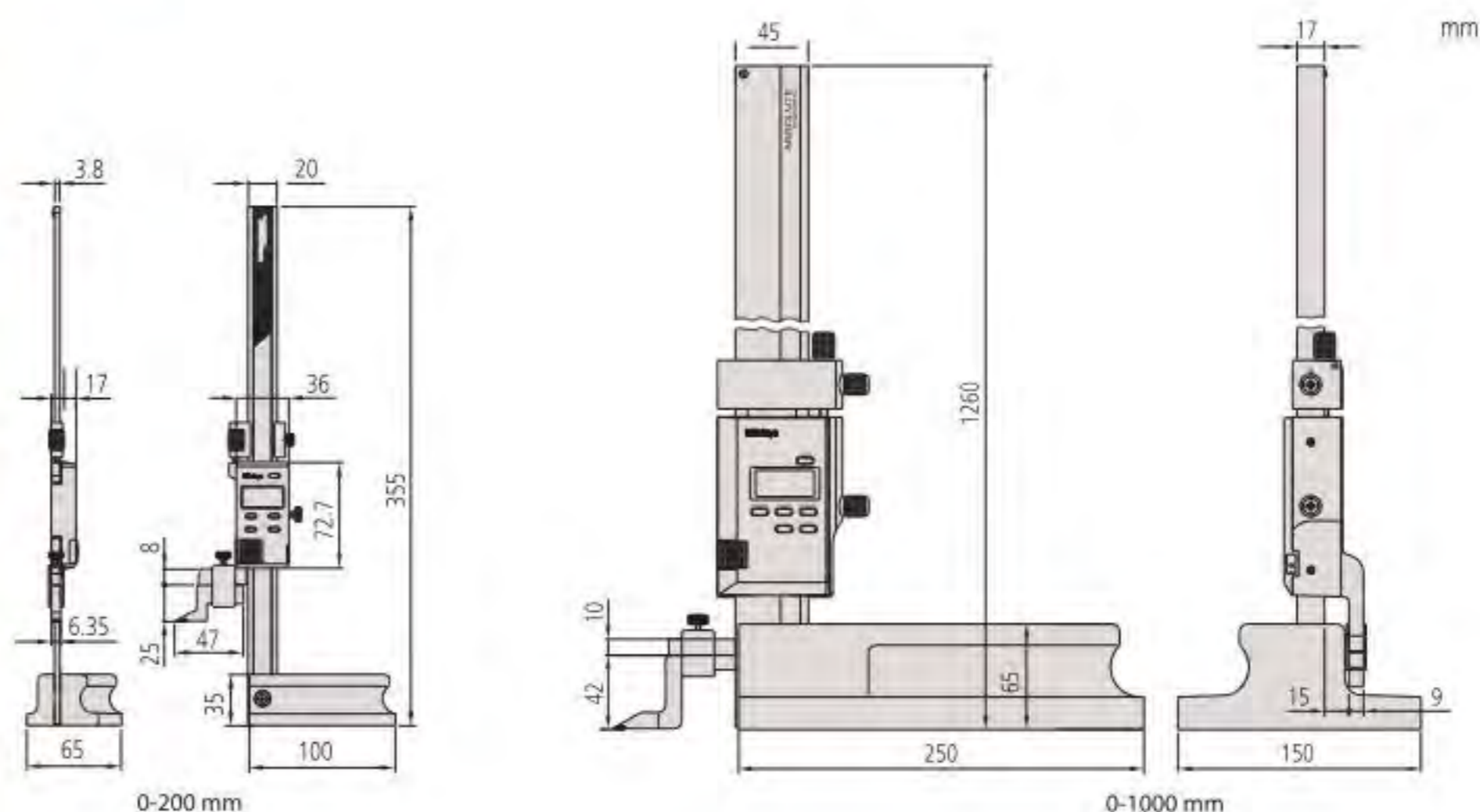
- Encoder lineal ABSOLUTE integrado que elimina la necesidad de establecer el punto de referencia en cada encendido. Se mejora la fiabilidad porque el error de sobrevelocidad no puede ocurrir.
- Ajuste fino para posicionado preciso.
- Se proporciona trazador de punta de metal duro.
- Salida de datos SPC.



570-227

Métrica

Ref.	Rango de medida [mm]	Precisión	Observaciones	Peso [kg]	Precio (€)
570-227	0-200	±0,03 mm	2 x PRESET	1,3	615,00
570-230	0-1000	±0,07 mm		16,8	2690,00



Calibres de altura ABSOLUTE Digimatic con gramil

Serie 570

Este calibre de alturas es muy preciso y fiable y ofrece los siguientes beneficios:

- Encoder lineal ABSOLUTE integrado que elimina la necesidad de establecer el punto de referencia en cada encendido. Se mejora la fiabilidad porque el error de sobrevelocidad no puede ocurrir.
- El ajuste fino ofrece un posicionamiento de precisión.
- Manivela de acción suave y largo para un ajuste fino del cursor.
- Se proporciona trazador de punta de metal duro.
- Salida de datos SPC.

ABSOLUTE®

Funciones	Serie 570
ORIGEN	●
Selector ZERO/ABS	●
ON/OFF	●
DATA/HOLD	●
Aviso de bajo voltaje	●
Salida de datos	●

Especificaciones

Precisión	Referirse al listado de especificaciones. (exceptuando error de cuantificación)
Escala	Lector lineal electrostático ABSOLUTE
Velocidad máx. de respuesta	Ilimitado
Resolución	0,01 mm
Duración batería	aprox. 20000 horas
Visualizador	LCD, altura de dígitos 10 mm
Entregado	Incluye 1 batería, trazador y su abrazadera

Accesorios standard

Ref.	Descripción
05GZA033	Anclaje de trazador (9 x 9 mm)
07GZA000	Trazador punta M. Duro (9x9mm), largo 80 mm

Accesorios opcionales

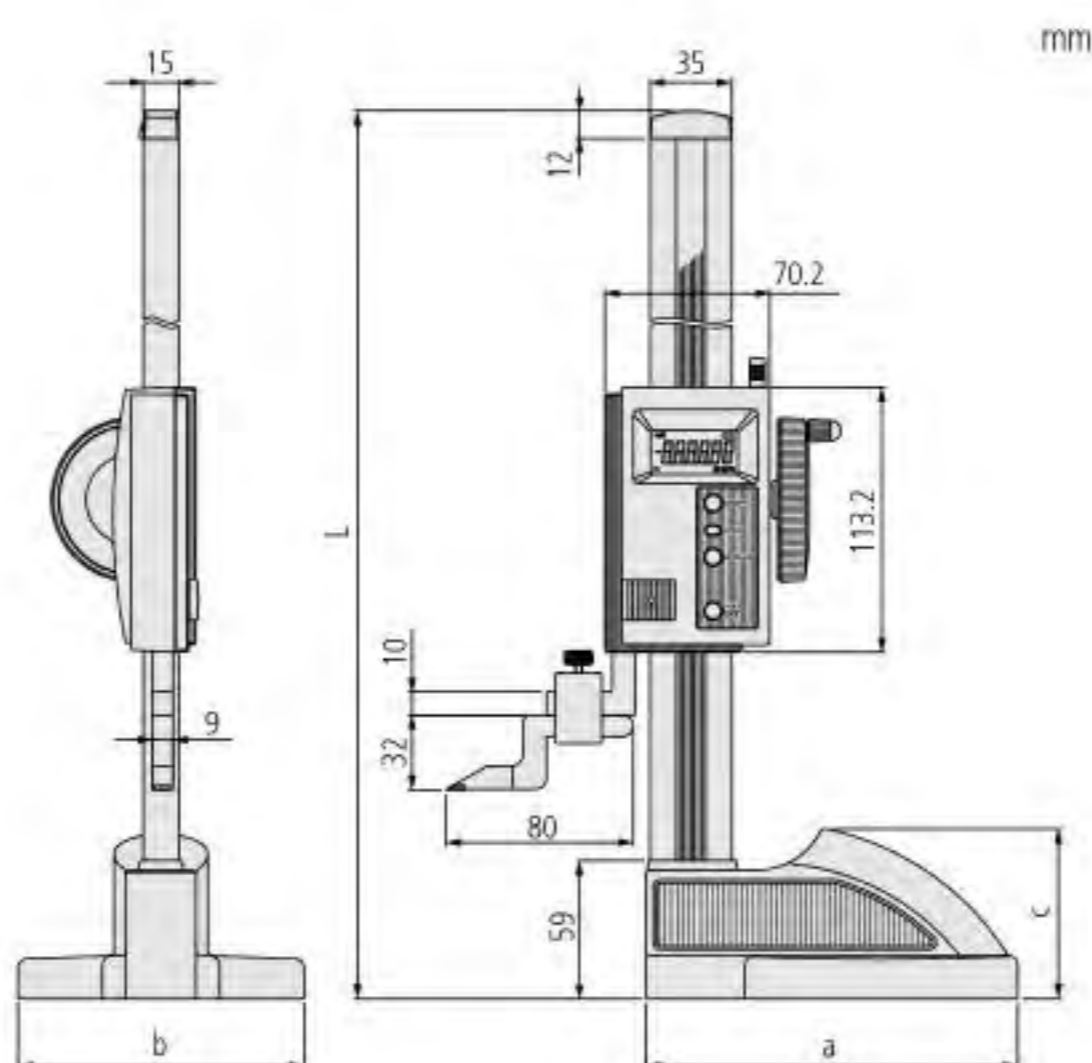
Ref.	Descripción	Precio €
905338	Cable Digimatic (1m)	29,00
905409	Cable Digimatic (2 m)	35,00
02AZD790F	Cable SPC para U-WAVE	87,00
06ADV380F	Cable salida datos USB (2 m)	102,00
953638	Barra de sujeción 50 mm (9 x 9 mm)	17,00
900321	Pinza giratoria para Ø 4/ Ø 8 mm y cola de milano	26,00

Piezas consumibles

Ref.	Descripción	Precio €
938882	Batería SR-44	6,00



570-302



Métrica

Ref.	Rango de medida [mm]	Precisión	L [mm]	A [mm]	B [mm]	C [mm]	Peso [kg]	Precio [€]
570-302	0-300	±0,03 mm	507	160	122	72,6	4,6	576,00
570-304	0-600	±0,05 mm	812	181	142	74,1	6,4	1009,00



Desplazamiento suave volante



Se adapta a la mano cómodamente



Gran palanca de bloqueo



953638



900321



Calibres de altura de doble columna

Serie 192

Este es un medidor de alturas de alta precisión, y ofrece los siguientes beneficios:

- La estructura de doble columna asegura una alta precisión de medición.
- Se incluye trazador de punta de metal duro.
- Altura de dígitos de 11mm lo que proporciona una lectura cómoda.
- Salida de datos SPC.

Funciones	Serie 192
Selector ZERO/ABS	●
Preset (2 valores)	●
Selector ±	●
ON/OFF	●
DATA/HOLD	●
Aviso de bajo voltaje	●
Salida de datos	●

Especificaciones

Precisión	Referirse al listado de especificaciones (exceptuando error de cuantificación)
Velocidad máx. de respuesta	500 mm/s
Resolución	0,01/0,005 mm
Duración batería	Aprox. 3500 horas
Visualizador	LCD, 6-dígitos
Entregado	Incluye trazador, brida, 1 batería y cubierta

Accesorios standard

Ref.	Descripción
05GZA033	Anclaje de trazador (9 x 9 mm)
07GZA000	Trazador punta M. Duro (9x9mm), largo 80 mm
450291	Tapa 300 mm, 300 mm/12"
450292	Tapa 600 mm, 600 mm/24"
450290	Tapa 1000 mm, 1000 mm/40"

Accesorios opcionales

Ref.	Descripción	Precio €
905338	Cable Digimatic (1m)	29,00
905409	Cable Digimatic (2 m)	35,00
02AZD790F	Cable SPC para U-WAVE	87,00
06ADV380F	Cable salida datos USB (2 m)	102,00
953638	Barra de sujeción 50 mm (9 x 9 mm)	17,00
900321	Pinza giratoria para Ø 4/ Ø 8 mm y cola de milano	26,00

Piezas consumibles

Ref.	Descripción	Precio €
938882	Batería SR-44	6,00

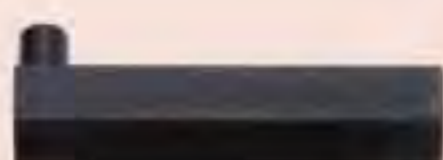


192-613-10



Métrica

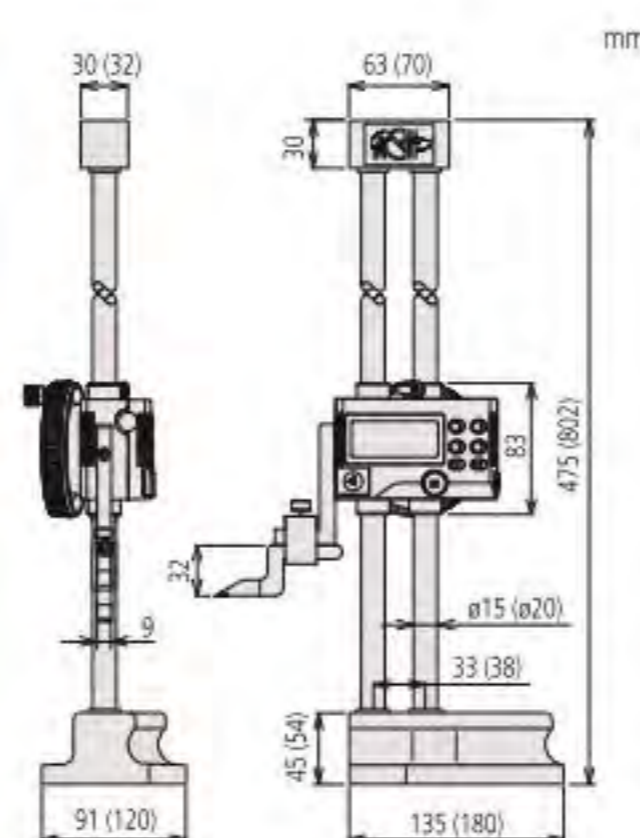
Ref.	Rango de medida [mm]	Precisión	Peso [kg]	Precio [€]
192-613-10	0-300	±0,02 mm	4,7	851,00
192-614-10	0-600	±0,05 mm	8,3	1168,00
192-615-10	0-1000	±0,07 mm	15,7	2208,00



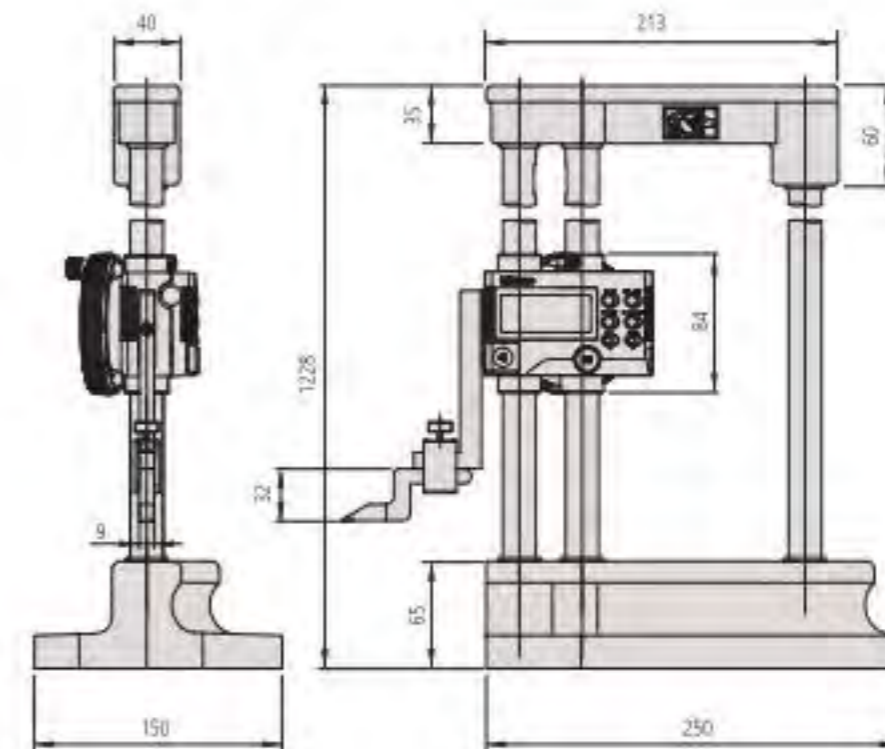
953639



900321



0-300 mm
(0-600 mm)



0-1000 mm

Calibres de altura Digimatic de doble columna con conexión para palpador electrónico

Serie 192

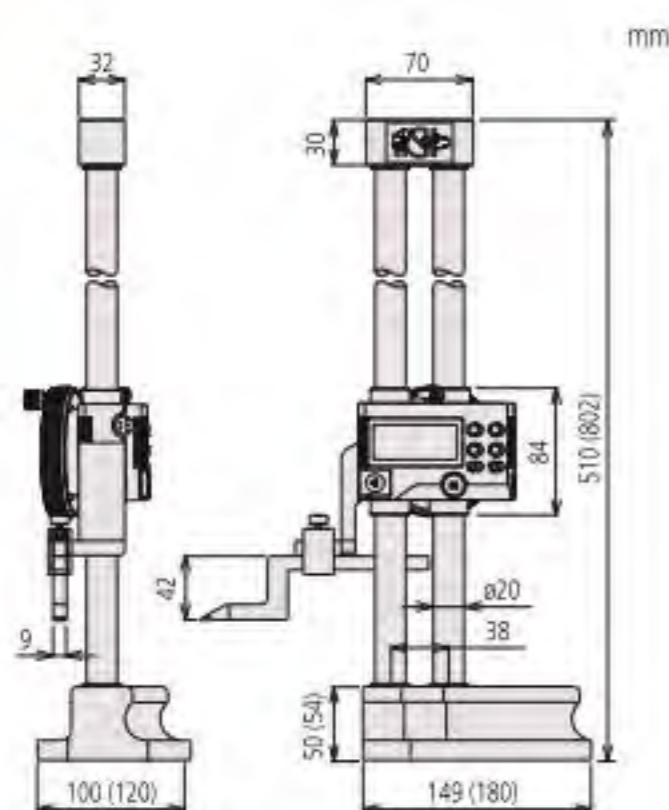
- Muy versátil, multifunción.
- Con punta trazadora de metal duro grande.
- Su rígida construcción asegura su repetibilidad de medida.
- El palpador con señal doble dirección de palpado como accesorio opcional. Se puede medir rápidamente y con precisión escalones, anchuras interiores/exteriores.
- Salida de datos SPC.



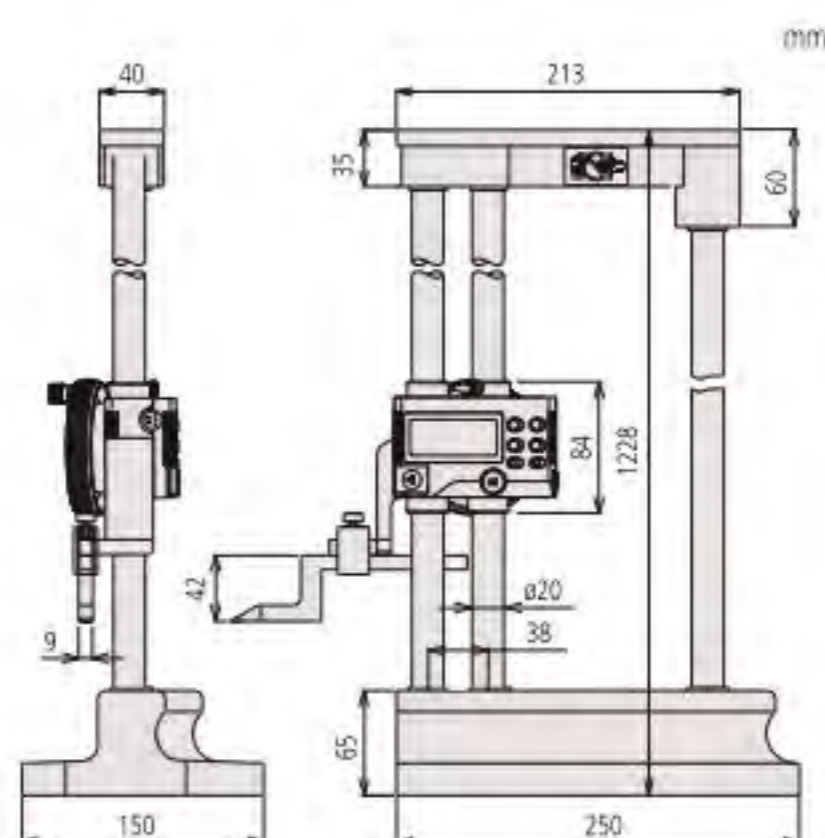
192-663-10

Métrica

Ref.	Rango de medida [mm]	Precisión	Peso [kg]	Precio [€]
192-663-10	0-300	±0,02 mm	5,7	1134,00
192-664-10	0-600	±0,04 mm	8,3	1449,00
192-665-10	0-1000	±0,06 mm	15,7	2511,00



0-300 mm
(0-600 mm)



0-1000 mm

Funciones	Serie 192
Selector ZERO/ABS	●
Preset (2 valores)	●
Selector ±	●
ON/OFF	●
DATA/HOLD	●
Compensación del diámetro de la punta de la sonda	●
Sonda con señal de contacto	●
Aviso de bajo voltaje	●
Salida de datos	●

Especificaciones

Precisión	Referirse al listado de especificaciones (exceptuando error de cuantificación)
Velocidad máx. de respuesta	500 mm/s
Repetibilidad mm	0,01 mm
Resolución	0,01/0,005 mm
Duración batería	aprox. 3500 horas
Visualizador	LCD, Altura de dígitos 11 mm
Entregado	Incluye trazador, brida, 1 batería y cubierta

Accesorios standard

Ref.	Descripción
05GZA033	Anclaje de trazador (9 x 9 mm)
905200	Trazador punta M. Duro (9x9mm), largo 150 mm
450291	Tapa 300 mm, 300 mm/12"
450292	Tapa 600 mm, 600 mm/24"
450290	Tapa 1000 mm, 1000 mm/40"

Accesorios opcionales

Ref.	Descripción	Precio €
905338	Cable Digimatic (1m)	29,00
905409	Cable Digimatic (2 m)	35,00
02AZD790F	Cable SPC para U-WAVE	87,00
06ADV380F	Cable salida datos USB (2 m)	102,00
192-007	Palpador bidireccional de señal de contacto	494,00
953638	Barra de sujección 50 mm (9 x 9 mm)	17,00
900209	Barra de sujección 100 mm (9 x 9 mm)	18,00
900321	Pinza giratoria para Ø 4/ Ø 8 mm y cola de milano	26,00

Piezas consumibles

Ref.	Descripción	Precio €
938882	Batería SR-44	6,00

Accesorios opcionales para calibres de altura

Accesorios opcionales para calibres de altura

- Hay disponibles trazadores con punta de metal duro para todos los calibres de alturas.



07GZA000



05GZA033

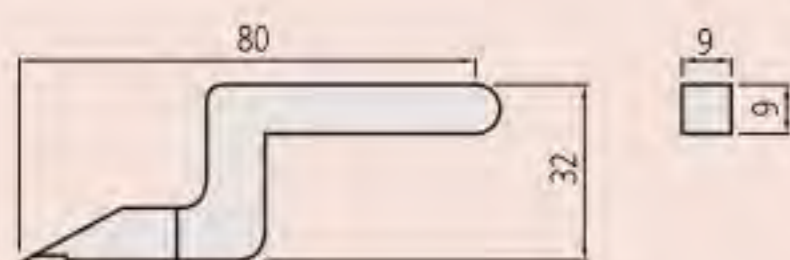
Trazadores de Metal Duro

Ref.	Medidores de altura aplicables	Descripción	Precio [€]
07GZA000	192-130, 192-131, 192-132, 192-133 192-613-10, 192-614-10, 192-615-10 514-102, 514-104, 514-106 570-302, 570-304	Trazador punta M. Duro (9x9mm), largo 80 mm	52,00
905200	192-663-10, 192-664-10, 192-665-10 514-108 570-230	Trazador punta M. Duro (9x9mm), largo 150 mm	134,00
900173	570-227 506-207	Trazador punta M. Duro (12,7 x 6,35 mm) largo 47 mm	69,00
900390	514-170	Trazador punta M. Duro (16 x 10 mm) largo 144 mm	257,00

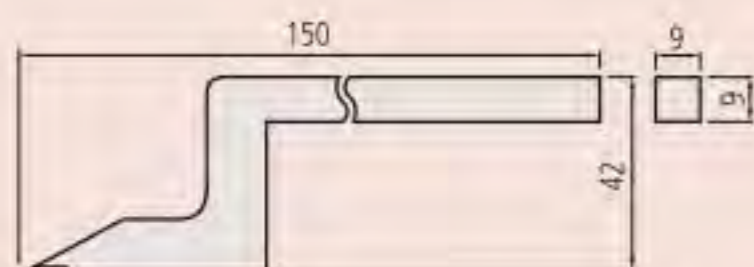
Abrazaderas de trazador

Ref.	Medidores de altura aplicables	Descripción	Precio [€]
905008	514-170	Sujeción del trazador (16 x 10 mm)	45,00
07GZA004	570-227, 570-244, 506-207	Sujección del trazador con tornillo de plástico (12,7 x 6,35 mm)	15,00
05GZA033	192-130, 192-131, 192-132, 192-133 192-613-10, 192-614-10, 192-615-10 192-663-10, 192-664-10, 192-665-10 514-102, 514-104, 514-106, 514-108 570-230 570-302, 570-304	Sujeción del trazador (9 x 9 mm)	35,00

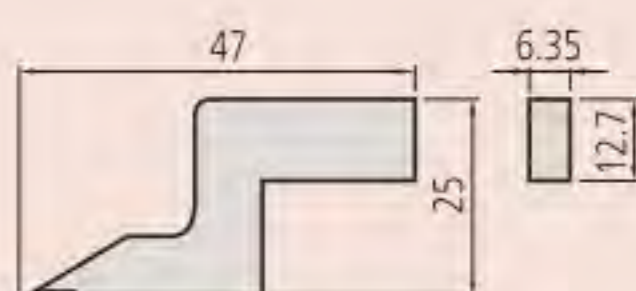
mm



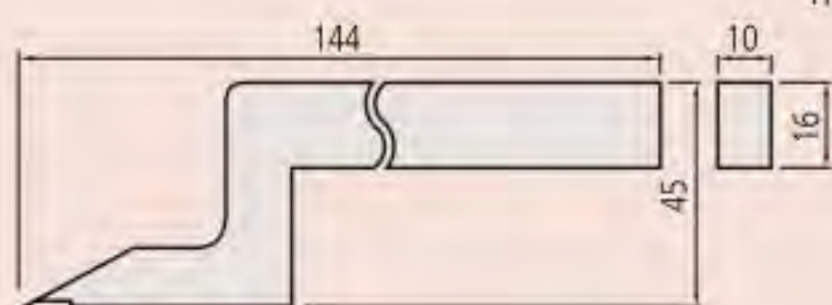
905200
mm



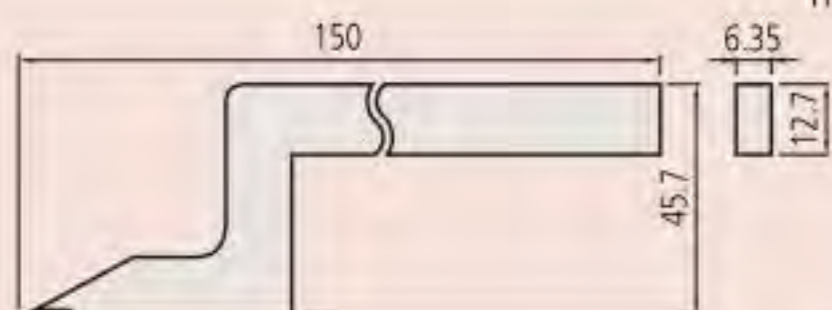
900173
mm



900390
mm



905201
mm



Accesorios opcionales para medidores de alturas

Accesorios opcionales para calibres de altura

- Hay disponibles trazadores con punta de metal duro para todos los calibres de alturas.

Center master

Ref.	Medidores de altura aplicables	Observaciones	Precio [€]
900581	570-227, 570-244 506-207 192-630-10, 192-631-10, 192-632-10, 192-633-10 570-248	Center master (12,7 x 6,35 mm)	128,00
951144	192-130, 192-131, 192-132, 192-133 192-613-10, 192-614-10, 192-632-10, 192-633-10 570-312, 570-313, 570-314 192-670-10, 192-671-10, 192-672-10, 192-673-10 514-108, 514-109	Center master (9 x 9 mm)	147,00

Fijación para medición de la profundidad

Ref.	Medidores de altura aplicables	Observaciones	Precio [€]
900764	192-130, 192-131, 192-132, 192-133 192-613-10, 192-614-10, 192-615-10 514-102, 514-103, 514-104, 514-105, 514-106, 514-107 570-302, 570-304 192-663-10, 192-664-10, 192-665-10 514-108, 514-109	Adaptación medidor de profundidad (9 x 9 mm)	44,00
900878	570-227, 570-244 506-207 192-630-10, 192-631-10, 192-632-10, 192-633-10 570-248	Adaptación medidor de profundidad (12,7 x 6,35 mm)	44,00

Sensor de contacto eléctrico

Ref.	Medidores de altura aplicables	Precio [€]
900872	Para todo tipo de medidores de alturas sobre base de granito. Para piezas conductoras con suficiente superficie de contacto.	108,00



Patrón de centro



Acoplamiento para medidor de profundidad



Sensor de contacto eléctrico
900872

Micrómetro de alturas QM-Height

ABSOLUTE

Serie 518

Micrómetro de alturas digital ABSOLUTE de alta precisión que le ofrece las siguientes ventajas:

- Incorpora un nuevo encoder lineal ABSOLUTE de alta resolución y precisión para la detección del posicionamiento.
- Disponibles modelos con o sin la ayuda de mecanismo neumático de flotación para su desplazamiento
- Ejecución automática de programas repetitivos previo aprendizaje
- Las funciones habituales de medición se activan con suma facilidad, léase diámetros interiores/exteriores y distancias con una sola pulsación del teclado con iconos.
- Extraordinaria vida de su batería
- Evaluación de estado de medidas por juicio GO/±NG respecto a límites de tolerancia pre-establecidos.
- El visualizador está montado fijo sobre la carcasa para facilitar la lectura. El palpador se mueve con independencia durante la medición.

Especificaciones

Repetitibilidad ($\pm 2\sigma$)	1,8 μm
Precisión	$\pm(2,4+2,1L/600)$ μm L = Longitud de medida (mm)
Escala	Lector ABSOLUTE inductivo electro magnético
Presión de medida (N)	1,5 \pm 0,5 N
Desplazamiento metodo	Manual
Guia método	Roldana
Fuente de alimentación	Batería alcalina AA LR6 (4pcs.) batería intercambiable AA, Ni-MH (4pcs.) Adaptador AC (opcional)
Duración batería	Aprox. 300h (sin colchón de aire) Aprox. 80h (con colchón de aire)
Resolución	0,001mm/0,005mm;
Función de medición	Medición 1D: altura de diámetro, paso, Max/Min/TIR (Max-Min), tolerancia, preset, memoria de datos
Visualizador	TN monochrome LCD

Accesorios standard

Ref.	Descripción
011037	4 baterías LR03 (AA)
12AAA715	Bloque patrón
05HZA148	Palpador de bola \varnothing 5 mm

Accesorios opcionales

Ref.	Descripción	Precio €
936937	Cable Digimatic (1m)	45,00
965014	Cable Digimatic (2m)	59,00
02AZD790D	Cable de conexión U-WAVE	87,00
06ADV380D	Cable de señal USB (2 m) IP	102,00
02AZE990	Kit de instalación U-WAVE-T para QMH	34,00
06AEG180D	Adaptador AC DC, 2A	



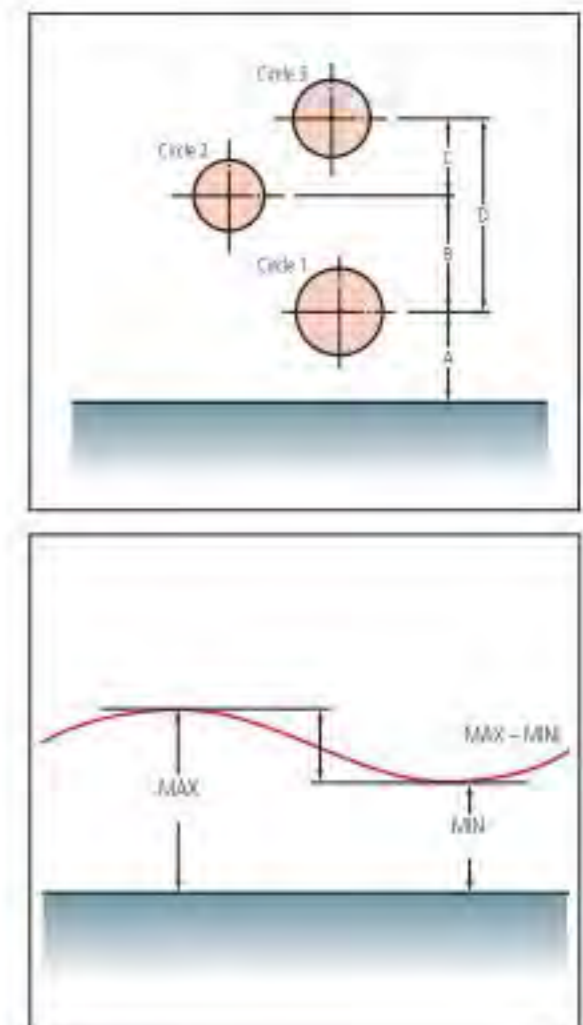
05HZA148



Solicite folleto de Linear QM-Height



Escanee el código QR con su dispositivo móvil y vea nuestros videos de productos en YouTube



Ref.	Rango [mm]	Perpendicularidad	Flotación por aire	Peso [kg]	Precio [€]
518-230	0-350/0-465*	7 μm	no	25	3417,00
518-232	0-600/0-715*	12 μm	no	26	4192,00
518-234	0-350/0-465*	7 μm	sí	29	3774,00
518-236	0-600/0-715*	12 μm	sí	30	4549,00

*Rango con probeta en su posición más alta



Ejemplo de aplicación de QM-Height con colchón de aire

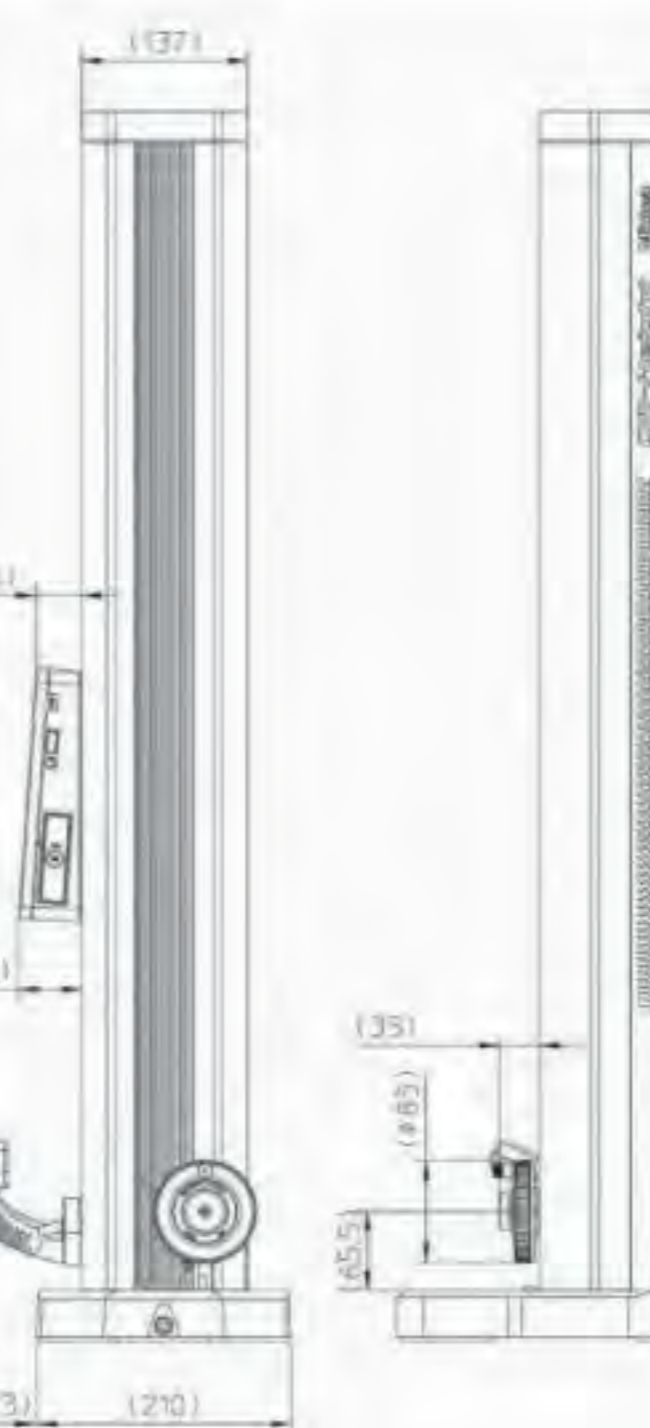
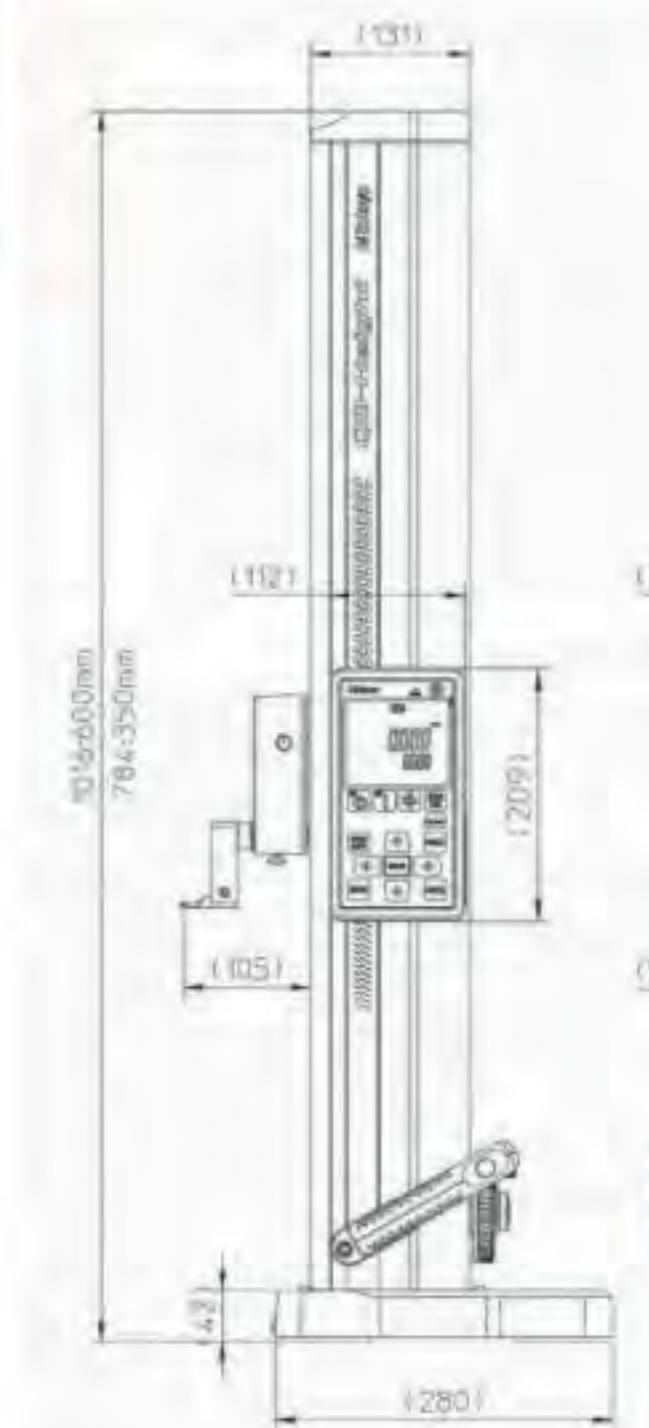
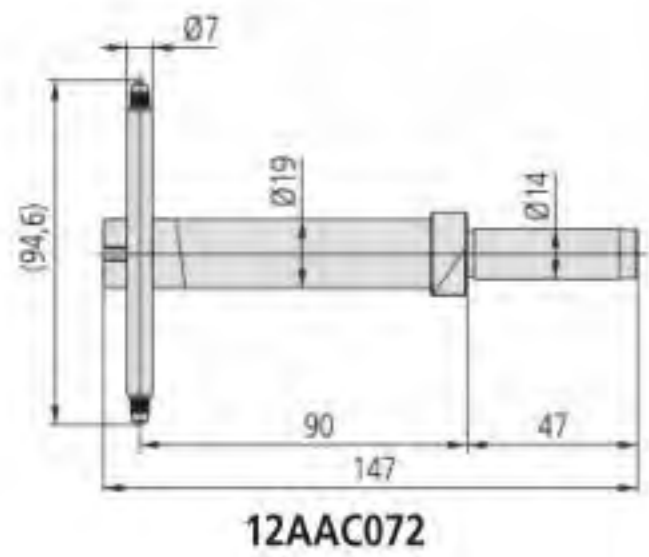
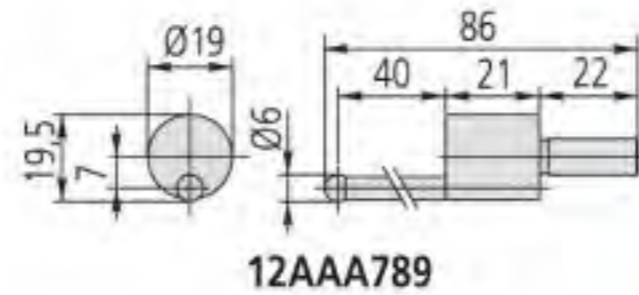
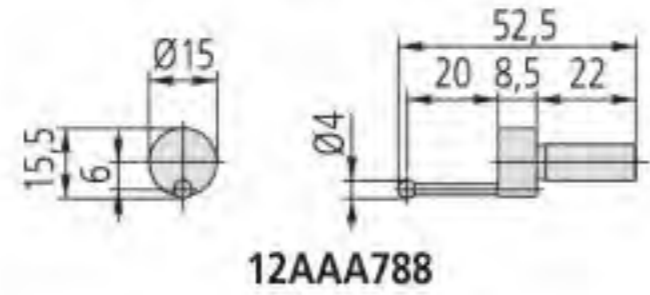
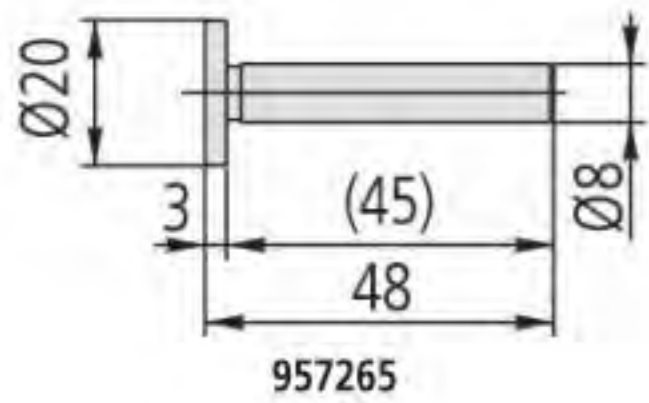
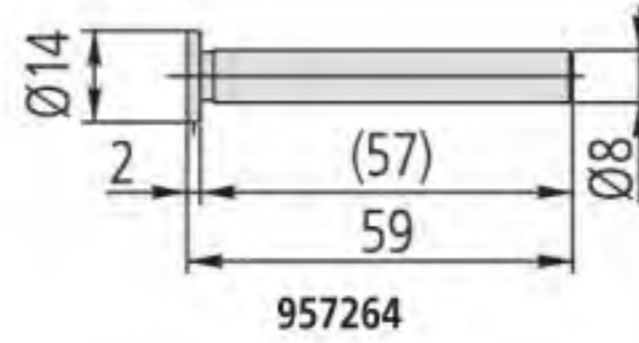
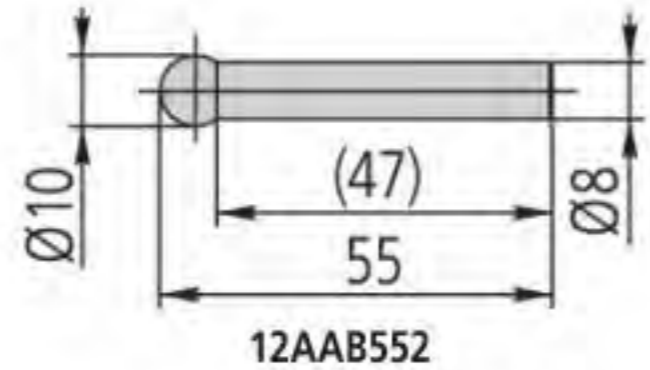
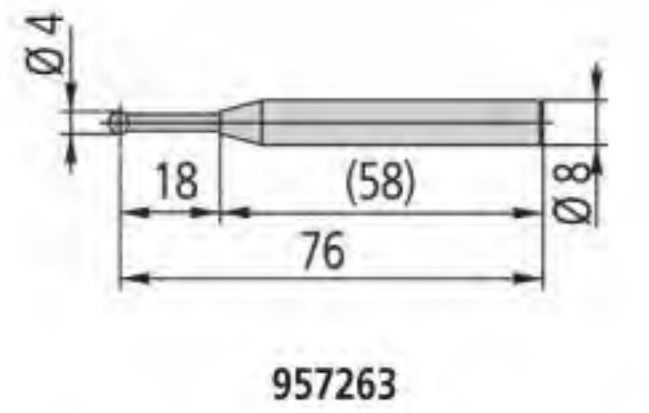
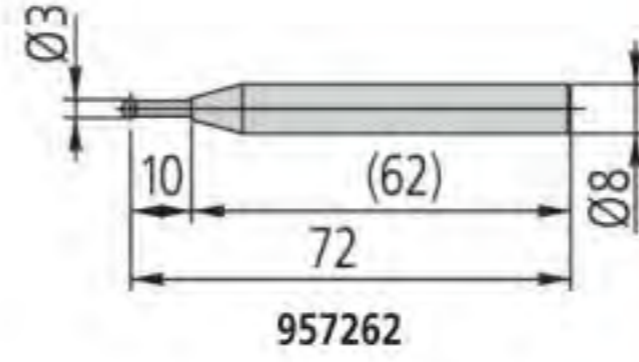
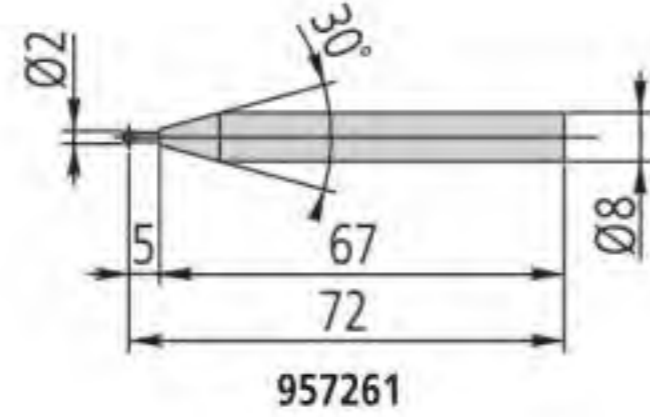
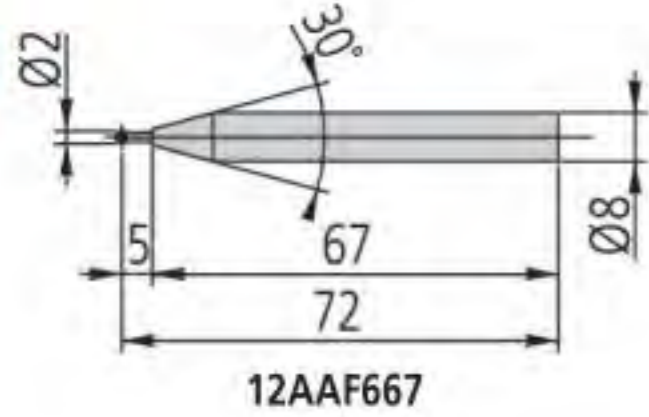


21AZE990 para U-WAVE (conexión inalámbrica)

Accesorios opcionales para QM-Height

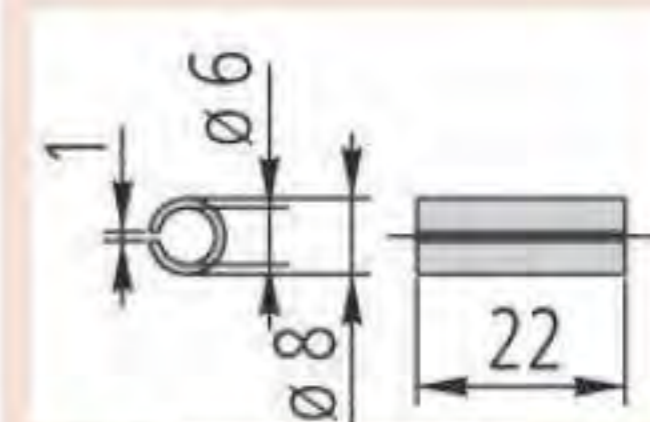
Serie 518

Para LH-600 y QM-Height



Accesorios opcionales

Ref.	Descripción	Precio €
12AAF667	Inserto esférico de medición Ø 2mm (tipo coaxial) bola de rubí	259,00
957261	Palpador de bola Ø 2 mm (coaxial)	90,00
957262	Palpador de bola Ø 3 mm (coaxial)	95,00
957263	Inserto esférico de medición Ø 4 mm (coaxial)	105,00
12AAB552	Inserto esférico de medición Ø 10 mm (tipo coaxial)	149,00
957264	Palpador platillo Ø14mm	189,00
957265	Palpador platillo Ø20mm	237,00
12AAA788	Palpador de bola Ø 4 mm (tipo excéntrica)	63,00
12AAA789	Palpador de bola Ø 6 mm (tipo excéntrica)	69,00
12AAC072	Palpador de profundidad	163,00
12AAA792	Soporte para reloj para vástago Ø8mm	107,00
12AAA793	Soporte; largo	107,00
226116	Anillo daptador Ø 6 mm	16,00



226116



Valoración de tolerancias GO (Pasa)



Valoración de tolerancias NG (No Pasa)

Micrómetros de alturas Linear Height LH-600E/EG

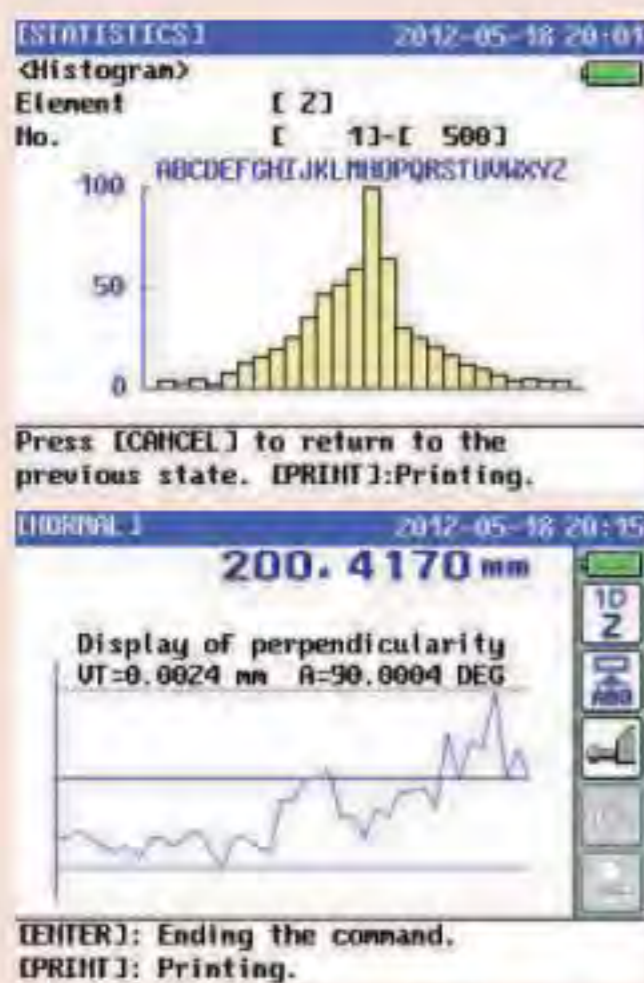


Especificaciones

Rango de medida	0-972 mm
Porta cuello	600 mm
Precisión	(1,1 + 0,6L/600) µm L = longitud (mm)
Perpendicularidad	5 µm (después de compensar)
Rectitud	4 µm (mecánico)
Idioma para visualizar	Inglés/Alemán/Francés/ Español/Italiano/Holandés/ Portugués/Sueco/Turco/Checo/ Húngaro/Esloveno/Polaco/ Chino tradicional (opcional)/ Japones
Desplazamiento metodo	Manual/motorizado (5-40 mm/s, 7 pasos)
Metodo de flotabilidad	Flotación semi /completa con compresor integrado
Metodo de balanceo	Balanza de torsión
Nº de programas almacenados	50 programas (max.)
No. De almacenamientos datos	60000 (max.)
Tiempo de autonomía de batería	aprox. 5 horas
Cabezal	Ver capítulo específico de Sondas
Presión de medida (N)	1 N
Resolución	0,0001/0,001/0,01/0,1 mm
Visualizador	Gráficos LCD 320x240 puntos (con retroiluminación)

Accesorios standard

Ref.	Descripción
12AAA715	Bloque patrón
12AAF634	Palpador de bola Ø 5 mm
12AAF712	Pack de baterías
223587	Tapa
357651	Adaptador AC 12V



Solicite folleto de Máquinas de Linear Height LH-600



Escanee el código QR con su dispositivo móvil y vea nuestros videos de productos en YouTube

Serie 518

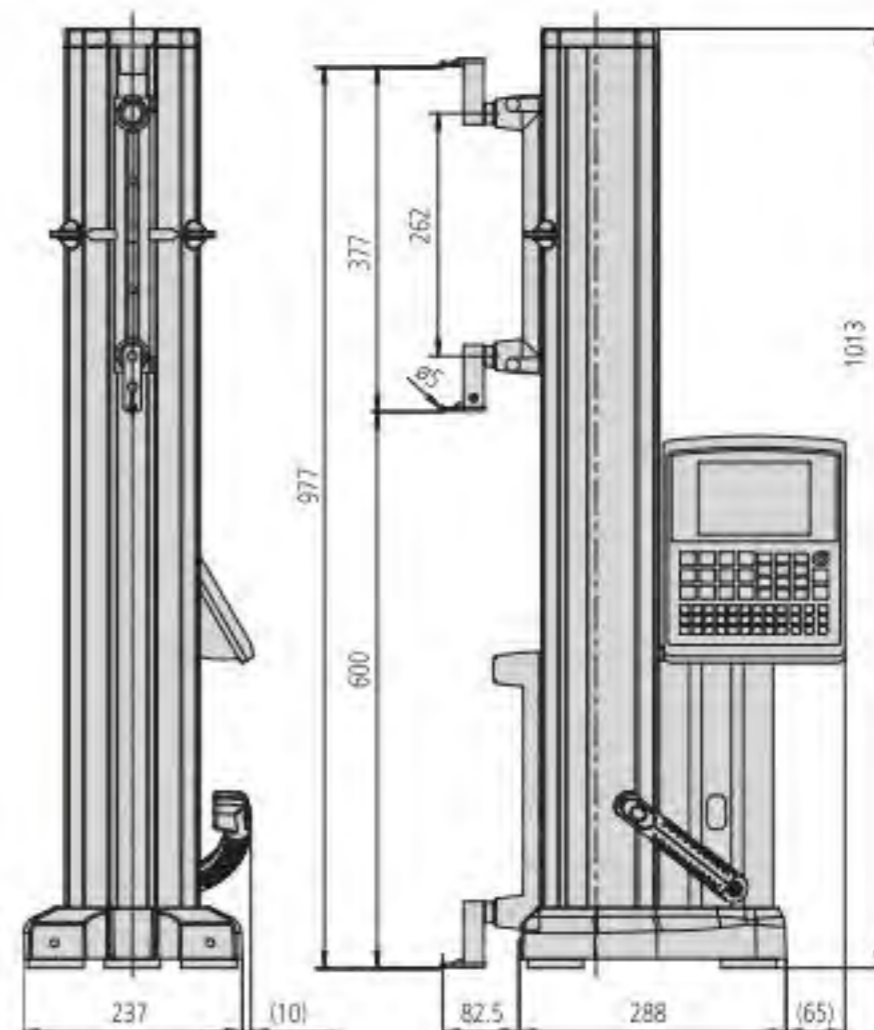
Este es un sistema de medición 2D de alto rendimiento.

El calibrador de altura Linear Height Gauge LH-600E/EG ofrece unas características tales como:

- Excelente precisión.
- Mecanismo neumático de movimiento.
- Teclado de mando autoexplicable con ayudas de menú en el visualizador en pantalla.
- Visualizador, claro, de fácil lectura.
- Secuencias automáticas de programa de piezas previamente "programados".
- Aviso directo de OK/NO OK en cada medición.
- Autonomo de la red eléctrica gracias a su batería recargable.
- Fácil de manejar gracias a su reducido peso.
- Salida de datos RS-232 C.
- Salida de datos USB (sólo, para datos almacenados).
- Entrada de datos DIGIMATIC para comparadores digitales, p.e perpendicularidad.
- Función estadística.



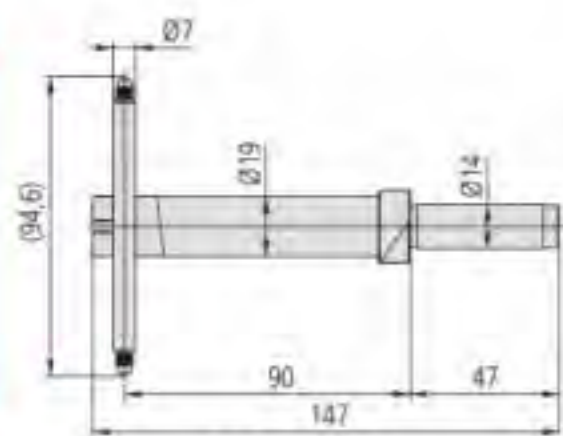
518-351D-21 518-352D-21



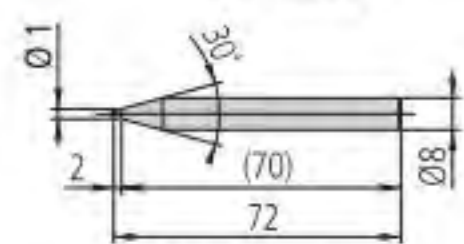
Ref.	Observaciones	Peso [kg]	Precio [€]
518-351D-21		24	5804,00
518-352D-21	Amarre motor. Pre-instalado	24	6110,00

Accesorios opcionales para Linear Height

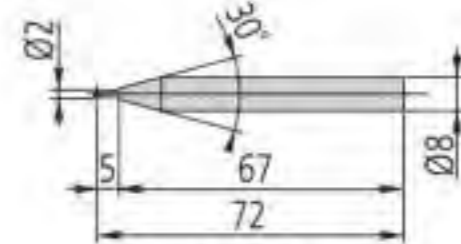
Series 518



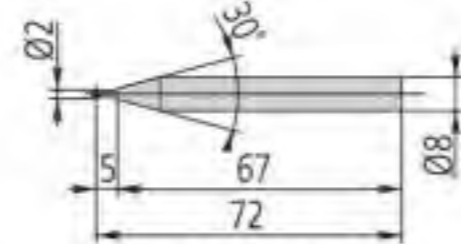
12AAC072



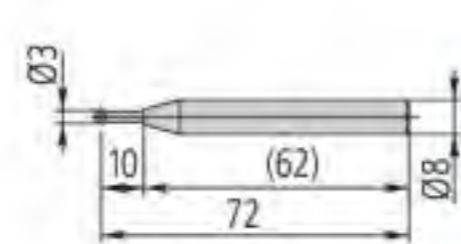
12AAF666



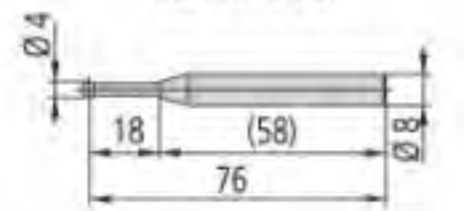
957261



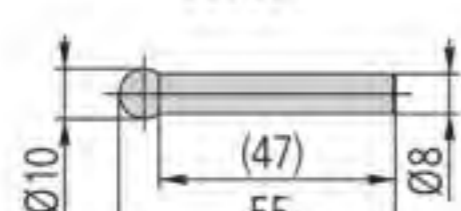
12AAF667



957262



957263



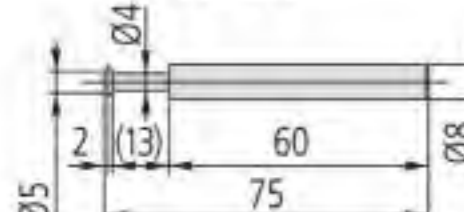
12AAB552



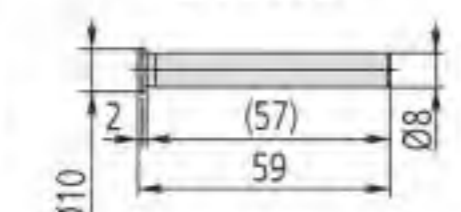
12AAF668



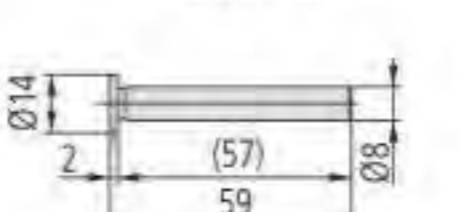
12AAF669



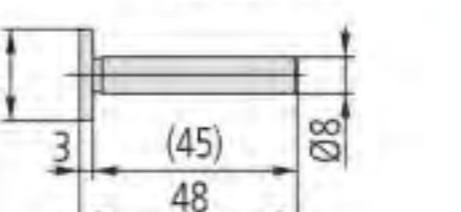
12AAF670



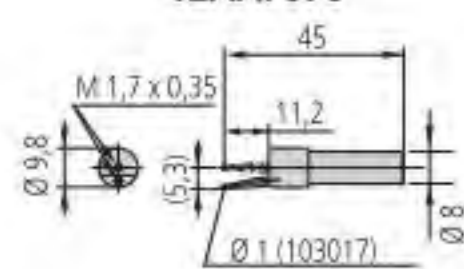
12AA671



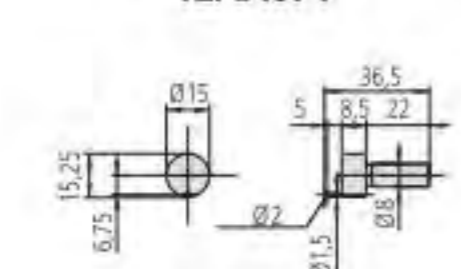
957264



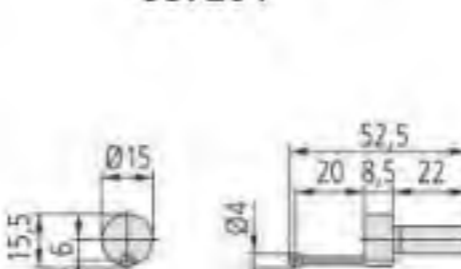
957265



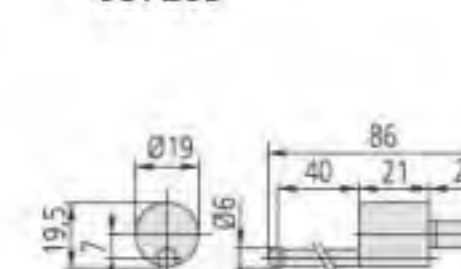
12AAF672



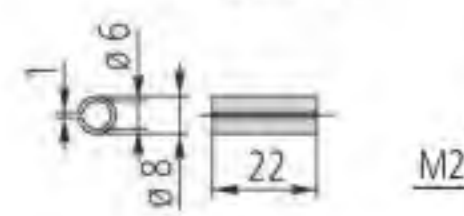
12AAF673



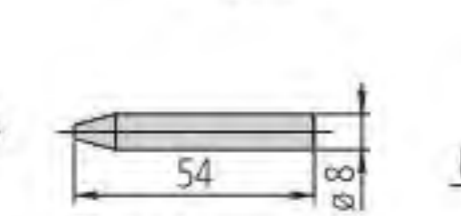
12AAA788



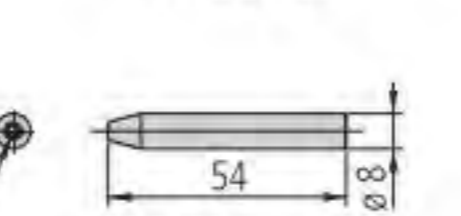
12AAA789



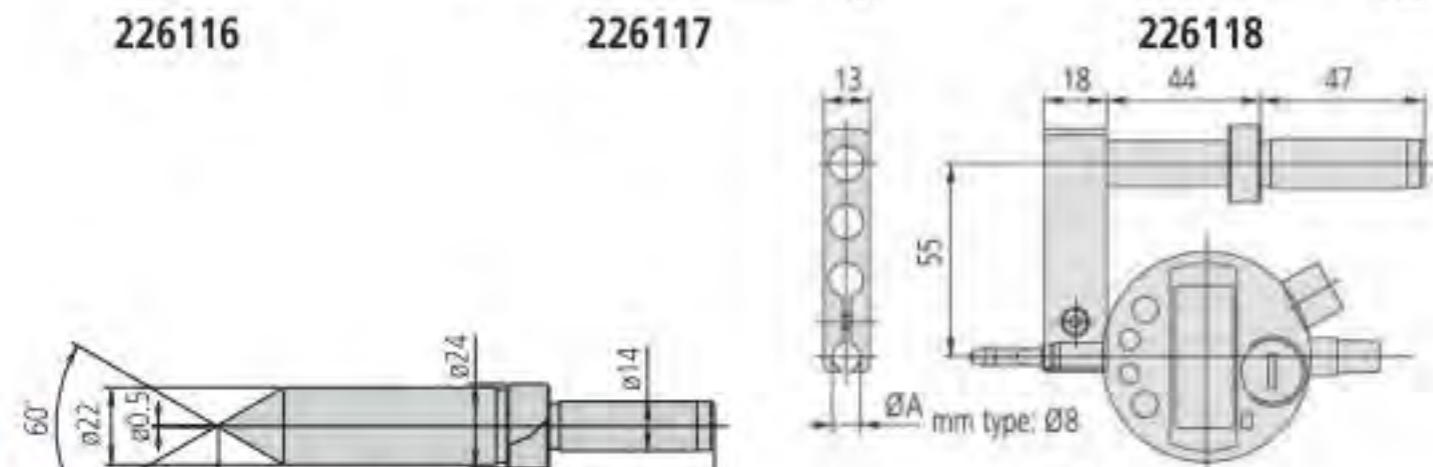
226116



226117

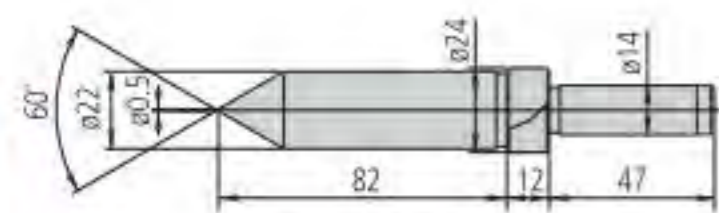


226118

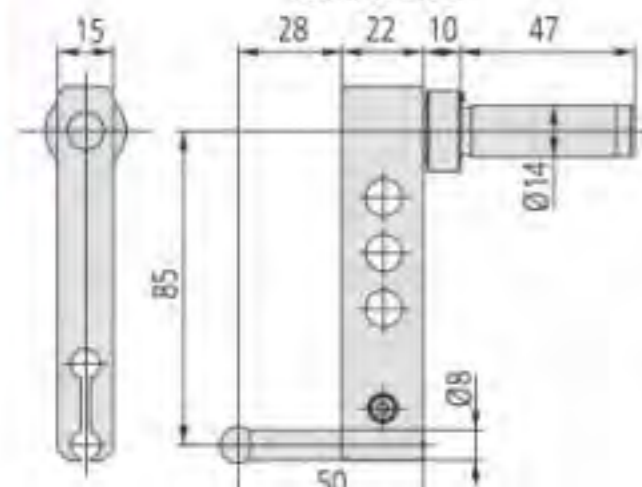


12AAA792

(con comparador opcional)



12AAC073

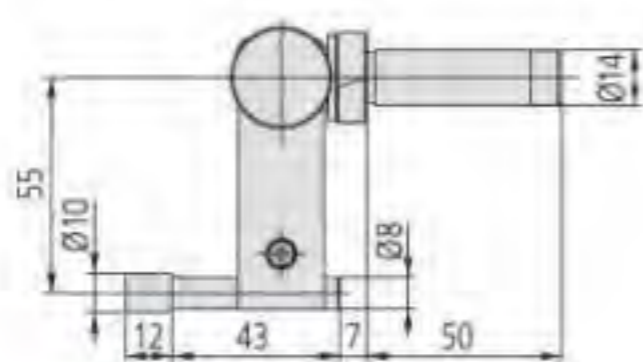


12AAA793

(con palpador de medida opcional)



K650986



12AAB136

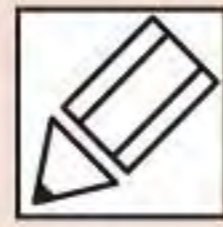


12AAN050

Accesorios opcionales

Ref.	Descripción	Precio €
1. Bloque de calibración de esfera		
12AAA787	Bloque de ajuste para diámetro de palpador (aplicable a probeta cónica)	232,00
2. Medición de profundidad		
12AAC072	Palpador de profundidad	163,00
3. Insertos intercambiables de medición (o palpadores) para probeta excéntrica (accesorio estándar)		
12AAF666	Inserto esférico de medición Ø 1 mm (tipo coaxial)	163,00
957261	Palpador de bola Ø 2 mm (coaxial)	90,00
12AAF667	Inserto esférico de medición Ø 2mm (tipo coaxial) bola de rubí	259,00
957262	Palpador de bola Ø 3 mm (coaxial)	95,00
957263	Inserto esférico de medición Ø 4 mm (coaxial)	105,00
12AAB552	Inserto esférico de medición Ø 10 mm (tipo coaxial)	149,00
12AAF668	Inserto esférico de medición Ø 10 mm (tipo coaxial) L=82	187,00
12AAF669	Inserto esférico de medición Ø 10 mm (tipo coaxial) L=120	203,00
12AAF670	Inserto de medición Ø5	179,00
12AAF671	Inserto de medición Ø10	143,00
957264	Palpador platillo Ø14mm	189,00
957265	Palpador platillo Ø20mm	237,00
12AAF672	Inserto esférico de medición Ø 1 mm (tipo excéntrico)	145,00
12AAF673	Inserto esférico de medición Ø 2 mm (tipo excéntrico)	194,00
12AAA788	Palpador de bola Ø 4 mm (tipo excéntrica)	63,00
12AAA789	Palpador de bola Ø 6 mm (tipo excéntrica)	69,00
226116	Anillo daptador Ø 6 mm	16,00
226117	Adaptador con rosca M2 para palpadores de CMM	42,00
226118	Adaptador con rosca M3 para palpadores de CMM	42,00
4. Brida especial, palpador especial		
12AAC073	Soporte; para palpador cónico (Ø20)	128,00
12AAA792	Soporte para reloj para vástago Ø8mm	107,00
12AAA793	Soporte; largo	107,00
12AAB136	Palpador cilíndrico universal Ø 10 mm	236,00
5. Otros elementos		
12AAF674	Pesas auxiliares	28,00
K650986	Sondas de caja	4050,00
6. Impresora e interfaz		
12AAN052	Papel para impresora de tira (10 rollos)	95,00
12AAA804	Cable de impresora; 2m (para impresora A4)	42,00
12AAA807D	Cable RS-232C (2m)	57,00
12AAN050	Impresora de tira (para EU; excepto UK)	1225,00
7. Batería		
12AAF712	Pack de baterías	125,00

Modelo recomendado para impresora EPSON LQ-590
K650986: soporte M3/palpador de disco Ø 12 mm/
palpador bola de rubí Ø 1, 2, 3, 4 mm/alargaderas 10, 20 mm



■ Nomenclatura

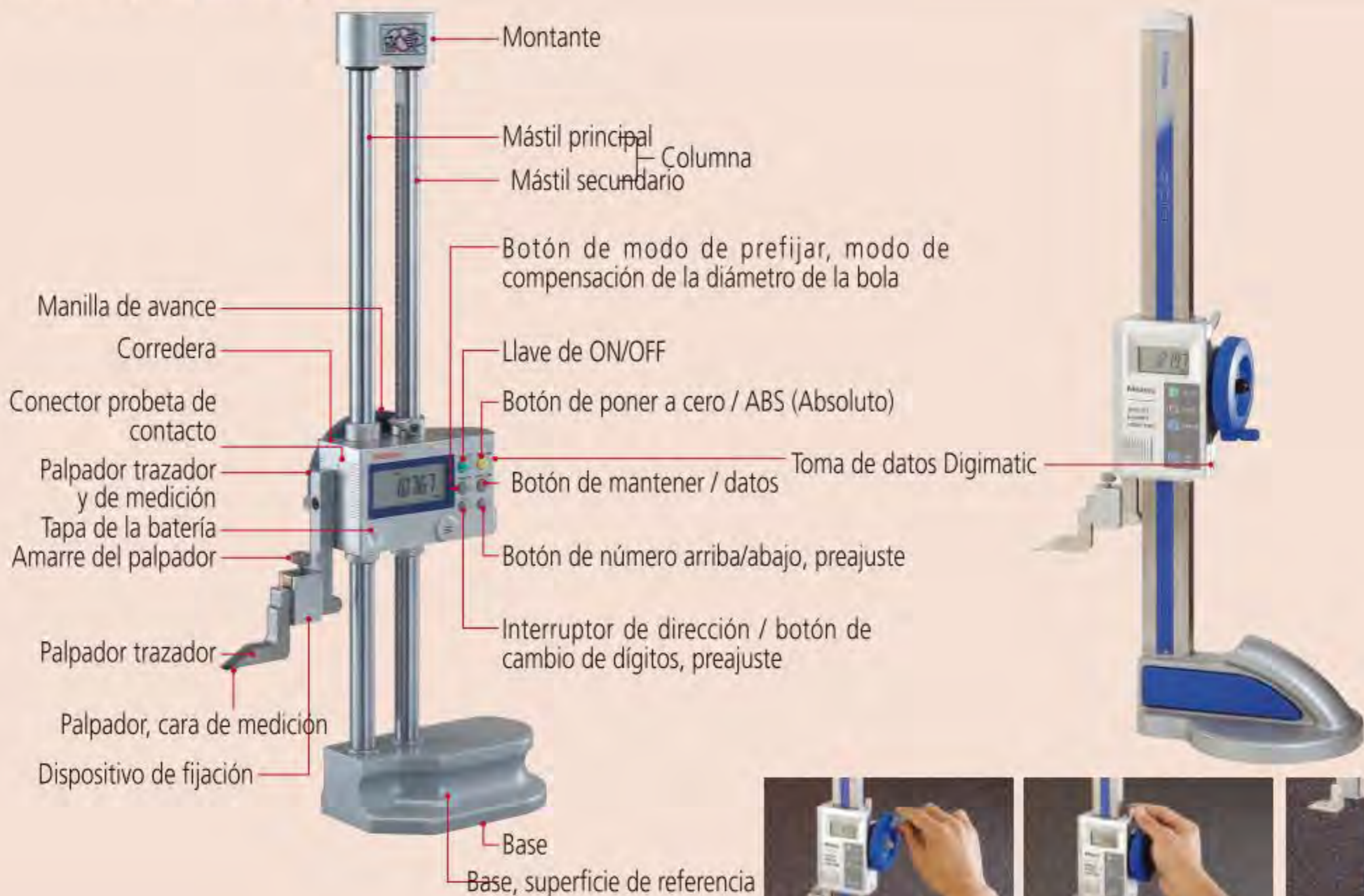
Medidor de Altura con Escala Vernier



Medidor de Altura con Dígitos Mecánicos

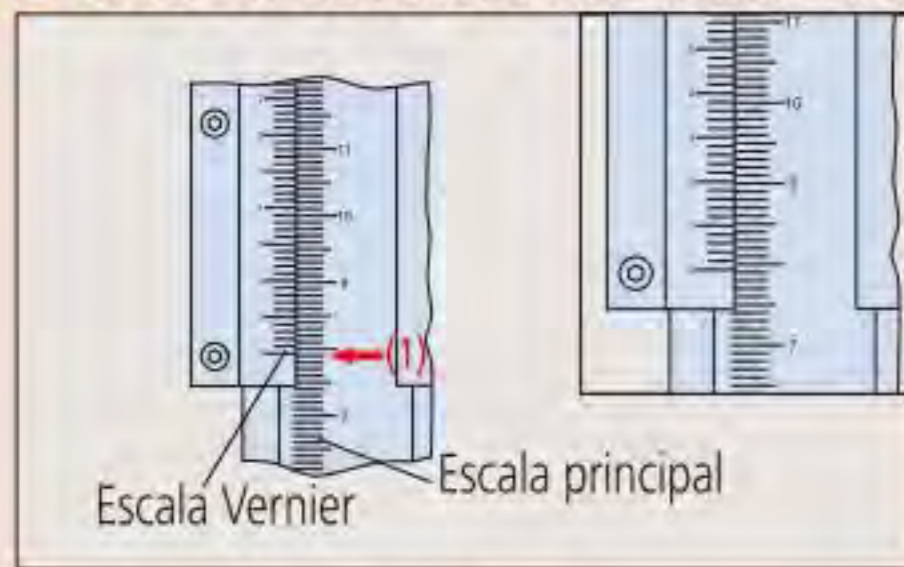


Medidores de Altura Digimatic



■ Cómo Leer

● Medidor de Altura con Escala Vernier



Graduación **0.02mm**

(1) Escala principal 79 mm

(2) Escala Vernier 0.36 mm

Lectura 79.36 mm

■ Notas generales sobre el uso de los Medidores de Altura

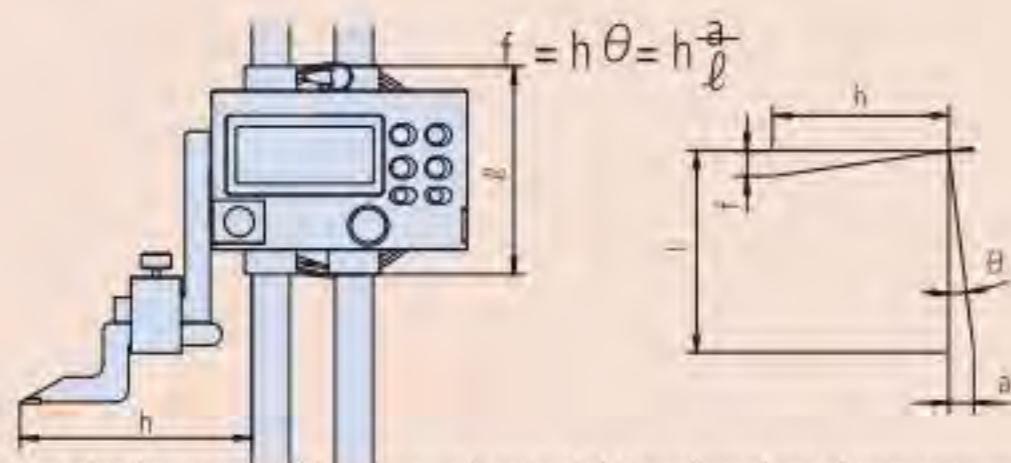
1. Causas potenciales de error

Como en el calibre, los factores de error ocasionados incluyen los efectos de paralaje, el error causado por la fuerza de medición excesiva debido a que un medidor de altura no es conforme con el Principio de Abbe y la dilatación térmica diferencial debido a la diferencia de temperatura entre el medidor de altura y la pieza de trabajo.

Hay además otros factores de errores causados por la estructura del medidor de altura. En particular, los factores de errores relacionados con un borde de referencia alabeado, deformado y la instalación del trazador descrito a continuación se deberían estudiar antes de su utilización.

2. Alabeo del borde de referencia (columna) e instalación del trazador

Al igual que en el calibre y tal como se muestra en la siguiente figura, los errores de medición se producen cuando al usar el medidor de altura en la columna de referencia, que guía la corredera, se llega a alabeo. Este error se puede representar por la misma fórmula de cálculo para los errores causados por la disconformidad con el Principio de Abbe.



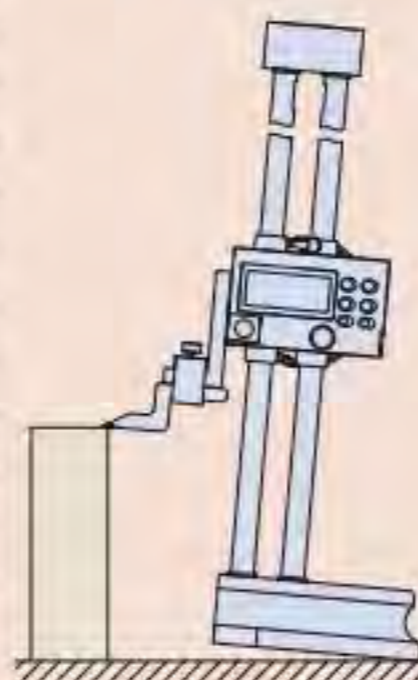
Instalar el trazador (o un indicador de cuadrante del tipo de palanca) requiere una consideración cuidadosa porque afecta al tamaño de cualquier error debido a una columna de referencia alabeada, deformada aumentando la dimensión h en la fórmula de arriba. En otras palabras, si se utiliza un trazador largo opcional o un indicador de cuadrante del tipo de palanca, el error de medición llegará a ser mayor.

Ejemplo: Efecto de la posición del punto de medición
Cuando h es 150 mm., el error es 1,5 veces mayor que cuando h es 100 mm.



3. Elevación de la base desde la superficie de referencia

Cuando se ajuste la altura del trazador desde una pila de bloques de medidores, o desde un elemento de pieza de trabajo, la base se podría elevar desde la placa de superficie si se usara una fuerza excesiva hacia abajo en la corredera, y esto resultaría en un error de medición. Para el ajuste preciso, desplazar la corredera lentamente hacia abajo mientras se mueve la punta del trazador de un lado a otro sobre la superficie del bloque del medidor (o elemento). El ajuste correcto es cuando el trazador se palpa para tocar ligeramente según se desplaza sobre el borde de la superficie. También es necesario asegurarse de que la placa de la superficie y la superficie de referencia de la base del medidor de altura estén libres de polvo o rebabas antes de usarlas.



● Medidor de Altura con Dígitos Mecánicos

Medir hacia arriba desde una superficie de referencia

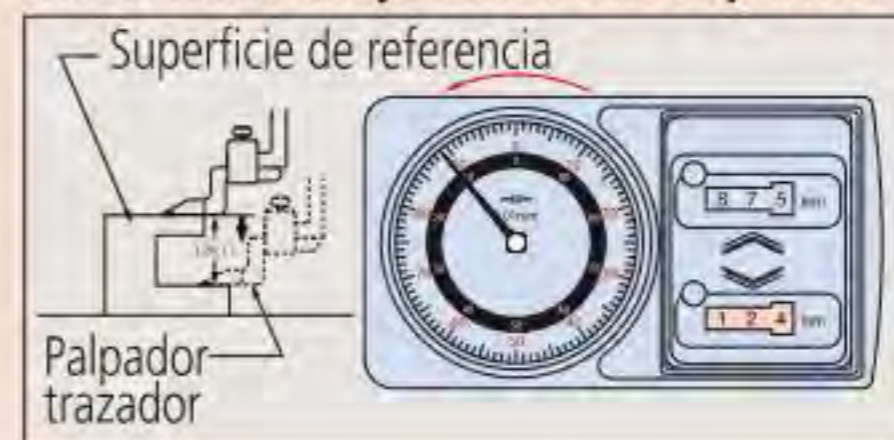


Contador 122 mm

Cuadrante 0.11 mm

Lectura 122.11 mm

Medir hacia abajo desde una superficie de referencia



Contador 124 mm

Cuadrante 0.11 mm

Lectura 124.11 mm

4. Relación entre la precisión y la temperatura

Los medidores de altura están hechos de diversos materiales. Tener en cuenta que algunas combinaciones del material de la pieza de trabajo, temperatura ambiente y temperatura de la pieza de trabajo podrían afectar a la precisión de la medición si este efecto no se impide realizando un cálculo de corrección.

5. La punta del trazador del medidor de altura es muy afilada y se debe manejar con cuidado si se tienen que evitar lesiones personales.

6. No dañar una escala del medidor de altura digital gravando un número de identificación u otra información sobre la misma con un marcador eléctrico.

7. Manejar con cuidado un medidor de altura para no dejarlo caer ni golpearlo contra nada.

■ Notas sobre el uso del medidor de altura

1. Mantenga la columna, que guía la corredera, limpia. Si se acumula polvo o suciedad en la misma, el deslizamiento llegará a ser dificultoso, llevando a errores en el ajuste y la medición.

2. Cuando se trace, bloquear con seguridad la corredera en posición usando las disposiciones de amarre provistas. Se aconseja confirmar el ajuste después del amarre porque el acto de amarrar en algunos medidores de altura puede que altere el ajuste ligeramente. Si esto es así, se debe prever a la hora del ajuste para permitir este efecto.

3. El paralelismo entre la cara de medición del trazador y la superficie de referencia de la base debería ser de 0,01 mm. o mejor.

Eliminar cualquier polvo o rebabas de la superficie de montaje a la hora de instalar el trazador o el indicador de cuadrante del tipo de palanca antes de la medición. Mantener el trazador y otras partes fijadas con seguridad en el lugar durante la medición.

4. Si la escala principal del medidor de altura no se puede mover, desplazarlo según se requiera para fijar el punto cero y apretar las tuercas de fijación con seguridad.

5. Los errores debidos al error de paralaje no son insignificantes. Cuando se lea un valor, mirar siempre directamente a las graduaciones.

6. Manejo después de la utilización: Eliminar cualquier resto de agua y aceite limpiándolos con un paño. Aplicar ligeramente una capa fina de aceite anticorrosión y dejar que se seque antes del almacenamiento.

7. Notas sobre el almacenamiento:

Evitar la luz directa del sol, las temperaturas altas, las temperaturas bajas y la humedad alta durante el almacenamiento.

Si un medidor de altura digital no se va a utilizar durante más de tres meses, quitar la batería antes de almacenarlo.

Si se dispone de una tapa de protección, utilizar la tapa durante el almacenamiento para evitar que el polvo se adhiera a la columna.



Relojes comparadores ABSOLUTE Digimatic
Página 250



Relojes comparadores analógicos
Página 265



Accesorios para relojes comparadores
Página 283



Comparador de palpador oscilante
Página 292



Accesorios para Comparador de palpador oscilante
Página 300



**Medidor de espesores, medidor de profundidad,
calibradores rápidos y medidores de recubrimientos**
Página 302

Comparador solar ABSOLUTE Digimatic ID-S

Serie 543

- Modelo estándar solar, fácil de usar y amigo del medio ambiente. El reloj comparador ABSOLUTE Digimatic Solar ID-SS le ofrece las siguientes ventajas:
- El sensor ABSOLUTE evitará que tenga que ajustar el cero de origen cuando lo encienda, esto ahorrará tiempos de manipulación.
- No hay batería que cambiar.
- Su célula solar lo hace funcionar a partir de un nivel de solo 40 LUX.
- Dispone de un Super-capacitor de carga que acumula energía cuando el reloj se encuentre a niveles inferiores a 40 LUX.
- Acceso directo a todas las funciones mediante el uso de su gran, pantalla colocada en el frontal del comparador.
- Grandes dígitos de 9mm para una cómoda lectura.



SOLAR



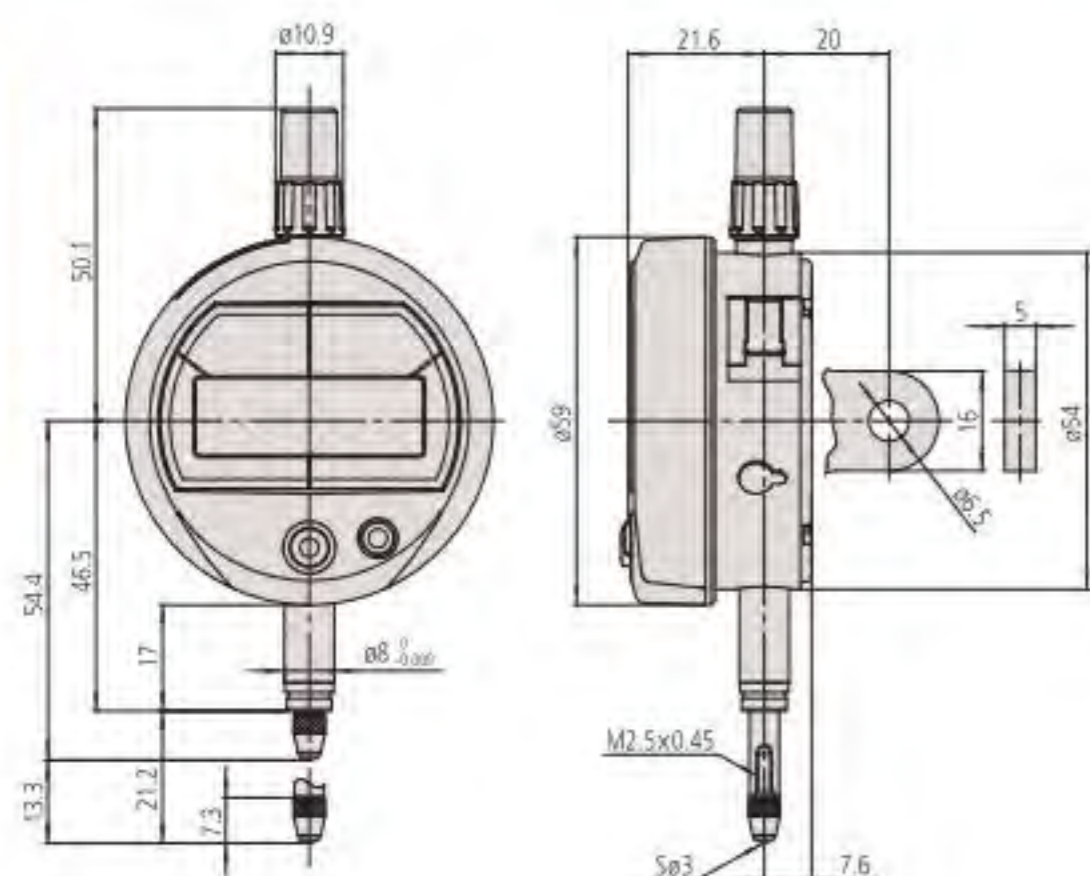
543-500B

543-505B

Métrica

Ref.	Ref. con tapa con orejeta	Rango [mm]	Presión de medida (N) [N]	Resolución	Precisión	Peso g [g]	Precio [€]
543-500B	543-500	12,7	≤ 1,5	0,001 mm	0,003 mm	150/140	295,00
543-505B	543-505	12,7	≤ 1,5	0,01 mm	0,02 mm	150/140	148,00

Ref. con "B": Tapa trasera lisa



Funciones		Serie 543
ORIGIN (puesta a cero ABS)		●
Salida de datos DIGIMATIC		●
Cambio del sentido de contaje		●

Especificaciones	
Precisión	Referirse al listado de especificaciones (exceptuando error de cuantificación)
Escala	Captador lineal tipo capacitivo ABSOLUTE
Diametro del vástago Ø	8 mm
Velocidad máx. de respuesta	Ilimitado
Punta de contacto	Bola de metal duro rosca M 2,5 x 0,45 mm
Alarma	Error de compensación de lectura
Fuente de alimentación	Célula Solar útil a partir de una iluminación de 40 LUX
Visualizador	Altura de dígitos en LCD 9 mm

Accesorios opcionales

Ref.	Descripción	Precio €
21EZA198	Palanca elevación husillo (modelo 12,7mm/0.5")	8,00
540774	Disparador de cable 500 mm	27,00
21EZA105	Botón elevación husillo (modelo 12,7mm/0.5")	27,00

Cables de salida de datos Digimatic		
905338	Cable Digimatic (1m)	29,00
905409	Cable Digimatic (2 m)	35,00
02AZD790F	Cable SPC para U-WAVE	87,00
06ADV380F	Cable salida datos USB (2 m)	102,00

Para cable directo via USB :
SE REQUIEREN: conmutador de pie (no. 937179T), adaptador USB para pedal (no. 06ADV384) y Software USB-ITPAK (no. 06ADV386)

Piezas consumibles

Ref.	Descripción	Precio €
901312	Punta de contacto standard	11,00

Illuminance

2000 Lux
engraving
invisible mending

1500 Lux
clockmaker
electronic workshop

750-1000 Lux
technical drawing
precision mechanic work

500 Lux
bureau

200-300 Lux
working with
manufacturing machines

150 Lux
passages with vehicles
loading zone

100 Lux
lunch room, passages

50 Lux
warehouse
storage room

Comparador ABSOLUTE Digimatic ID-S

Serie 543

- El punto ZERO sólo se establece una vez y se almacena hasta el siguiente cambio de batería.
- La precisión de medición se mantiene incluso en las más altas velocidades de desplazamiento.
- Grandes dígitos de visualización para fácil lectura.

ABSOLUTE

IP42

IP53



Funciones	Serie 543
ORIGIN (puesta a cero ABS)	●
Salida de datos DIGIMATIC	●
ON/OFF	●
Cambio del sentido de conteo	●

Especificaciones

Precisión	Referirse al listado de especificaciones (exceptuando error de cuantificación)
Escala	Captador lineal tipo capacitivo ABSOLUTE
Diametro del vástago Ø	8 mm
Velocidad máx. de respuesta	Ilimitado
Punta de contacto	Bola de metal duro rosca M 2,5 x 0,45 mm
Alarma	Bajo voltaje, error de compensación de valor de conteo
Fuente de alimentación	1 Batería SR-44
Duración batería	aprox. 18000 horas
Visualizador	LCD, altura de dígitos 9 mm

Accesorios opcionales

Ref.	Descripción	Precio €
21EZA198	Palanca elevación husillo (modelo 12,7mm/0.5")	8,00
540774	Disparador de cable 500 mm	27,00
21EZA105	Botón elevación husillo (modelo 12,7mm/0.5")	27,00
238774	Protector de silicona	11,00
Cables de salida de datos Digimatic		
905338	Cable Digimatic (1m)	29,00
905409	Cable Digimatic (2 m)	35,00
02AZD790F	Cable SPC para U-WAVE	87,00
06ADV380F	Cable salida datos USB (2 m)	102,00

Para cables de transmisión directa USB:

Se precisa un pedal (ref. 937179T), un adaptador para pedal USB (ref. 06ADV384) y el Software USB-ITPAK (ref. 06ADV386).

Piezas consumibles

Ref.	Descripción	Precio €
901312	Punta de contacto standard	11,00
938882	Batería SR-44	6,00
02ACA376	Fuelle de goma (goma NBR)	4,00

02ACA376 solo para 543-794B



21EZA198



540774



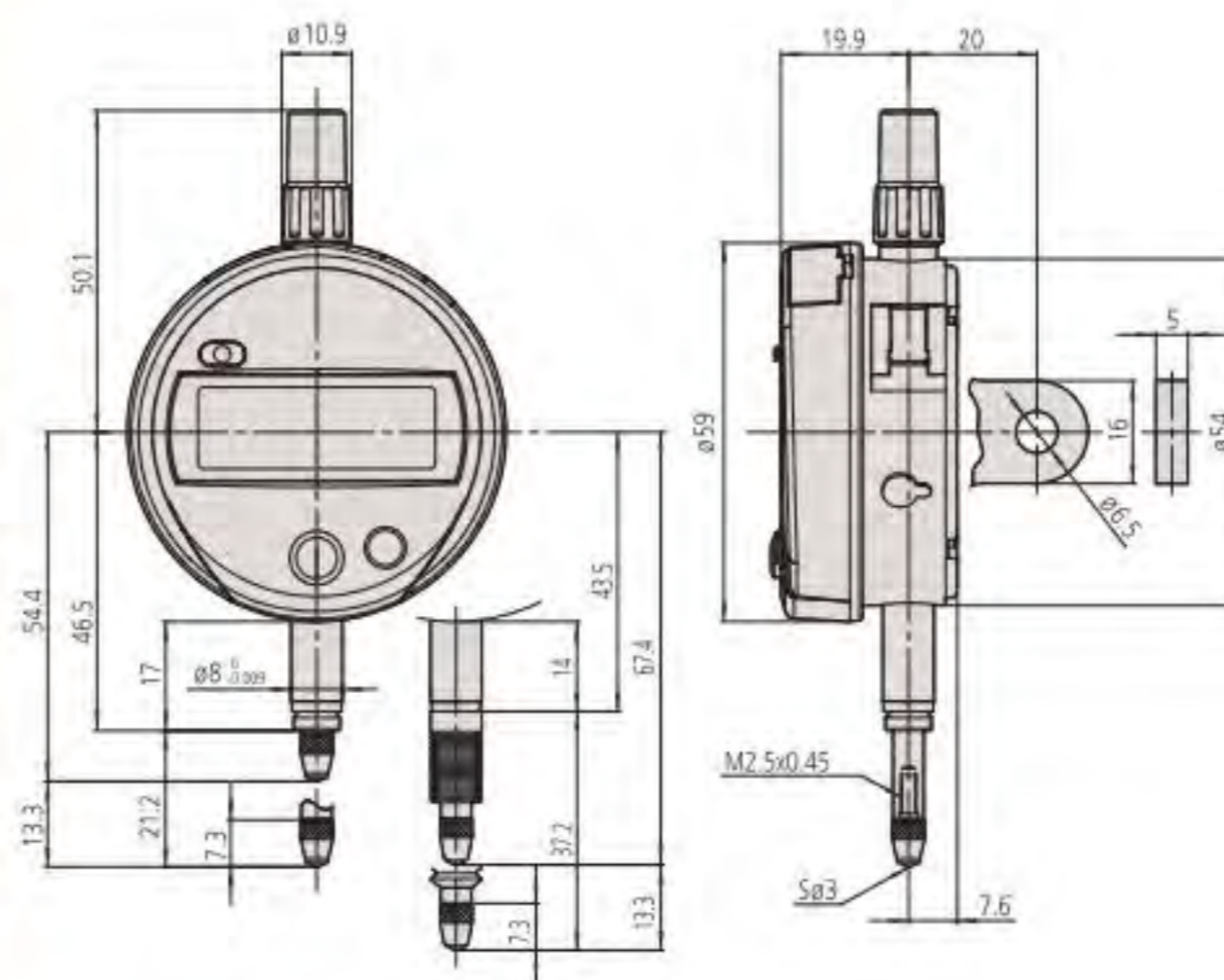
21EZA105



Métrica

Ref.	Ref. con tapa con orejeta	Rango de medida [mm]	Presión de medida (N) [N]	Resolución	Precisión	Observaciones	Peso g trasera/lisa [g]	Precio [€]
543-781B	543-781	12,7	≤ 1,5	0,01 mm	0,02 mm	IP42	140/150	145,00
543-790B	543-790	12,7	≤ 1,5	0,001 mm	0,003 mm	IP42	140/150	293,00
543-794B	543-794	12,7	≤ 2,5	0,001 mm	0,003 mm	IP53	140/150	336,00

Ref. con "B": Tapa trasera plana

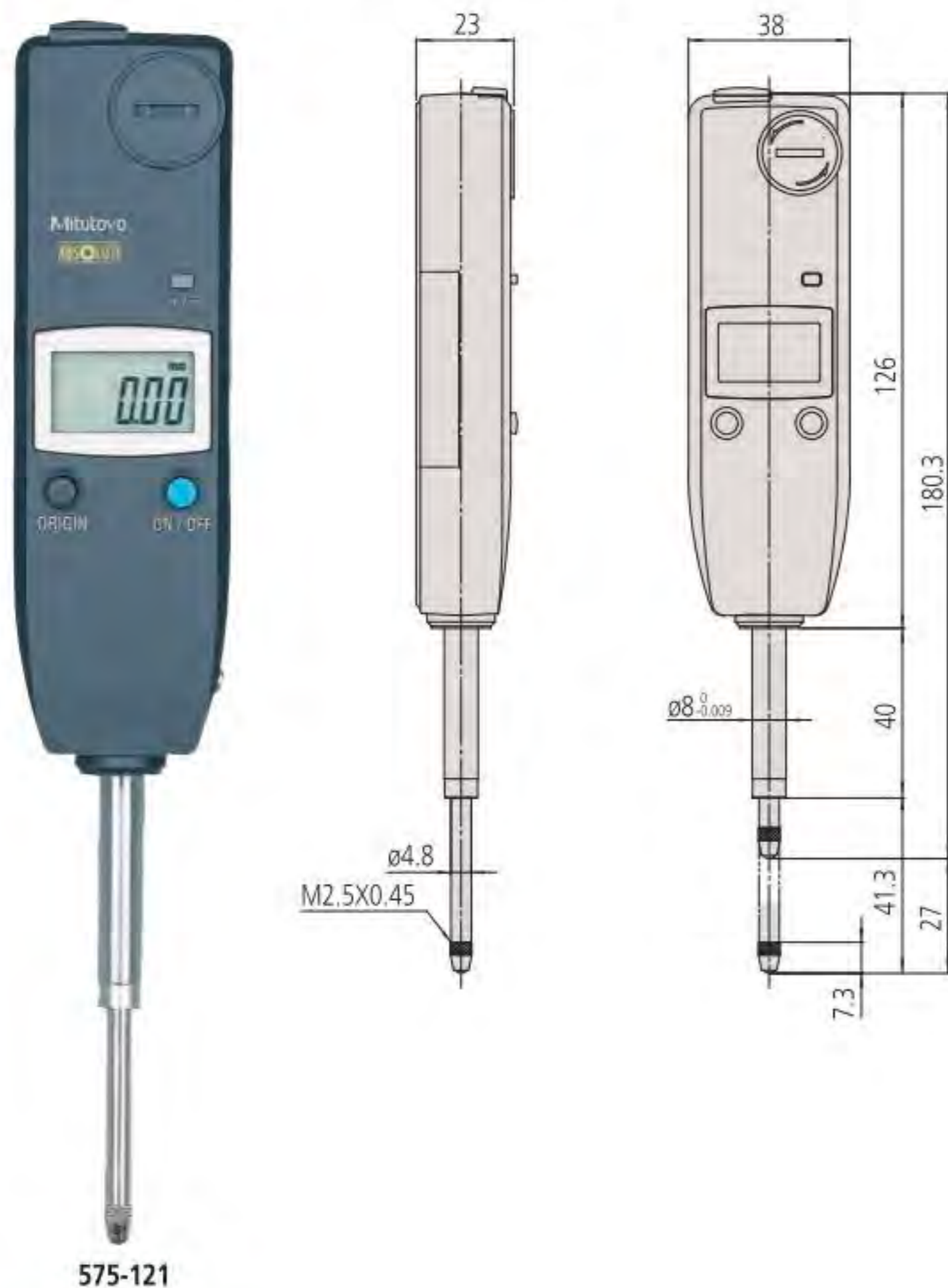


Comparador ABSOLUTE Digimatic ID-U

Serie 575

ABSOLUTE "DIGIMATIC" Reloj comparador ID-U

- La posición CERO se mantiene invariable hasta que se agote la batería.
- Se mantiene la precisión de medida incluso en alta velocidad de desplazamiento.
- Display con grandes caracteres para una fácil lectura.



ABSOLUTE[®]
IP42

Funciones	Serie 575
ORIGIN (puesta a cero ABS)	●
Salida de datos DIGIMATIC	●
ON/OFF	●
Cambio del sentido de contaje	●

Especificaciones

Precisión	Referirse al listado de especificaciones (exceptuando error de cuantificación)
Escala	Captador lineal tipo capacitivo ABSOLUTE
Diametro del vástago Ø	8 mm (Tipo ISO/JIS) o 3/8" (Tipo ANSI/AGD)
Velocidad máx. de respuesta	Ilimitado
Punta de contacto	Bola de metal duro rosca M 2,5 x 0,45 mm (ISO/JIS) o 4-48 UNF (ANSI/AGD)
Alarma	Bajo voltaje, error de compensación de valor de conteo
Fuente de alimentación	1 Batería SR-44
Duración batería	aprox. 20000 horas
Resolución	0,01 mm
Visualizador	LCD, altura de dígitos 8,5 mm

Accesorios standard

Ref.	Descripción
137693	Palanca de elevación de husillo

Accesorios opcionales

Ref.	Descripción	Precio €
540774	Disparador de cable 500 mm	27,00
Cables de salida de datos Digimatic		
905338	Cable Digimatic (1m)	29,00
905409	Cable Digimatic (2 m)	35,00
02AZD790F	Cable SPC para U-WAVE	87,00
06ADV380F	Cable salida datos USB (2 m)	102,00

540774: para un rango de desplazamiento max. 12mm

Para cables de transmisión directa USB:

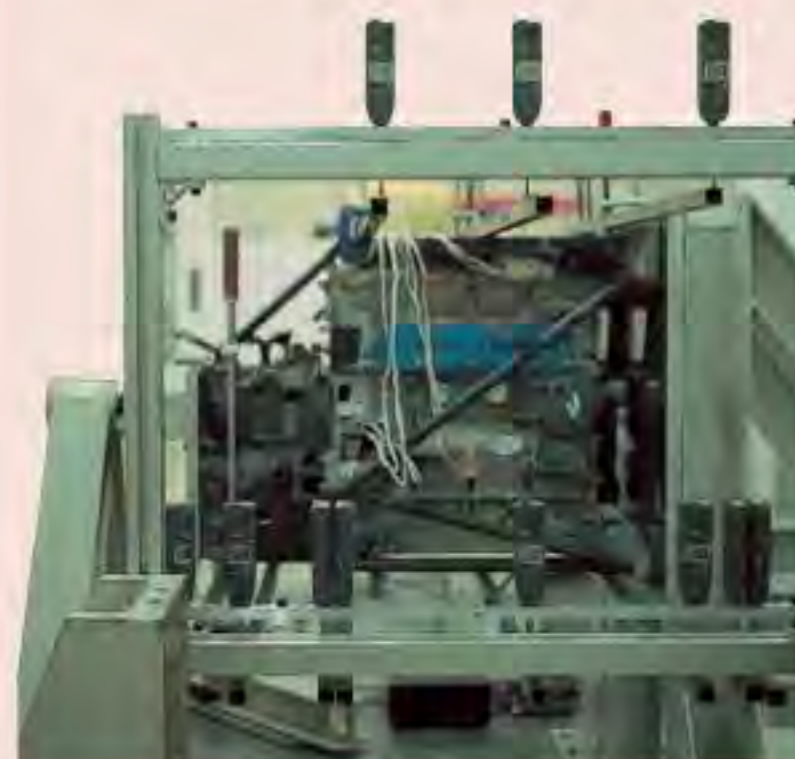
Se precisa un pedal (ref. 937179T), un adaptador para pedal USB (ref. 06ADV384) y el Software USB-ITPAK (ref. 06ADV386).

Piezas consumibles

Ref.	Descripción	Precio €
938882	Batería SR-44	6,00
901312	Punta de contacto standard	11,00

Métrica

Ref.	Rango de medida [mm]	Presión de medida (N) [N]	Precisión	Peso [g]	Precio [€]
575-121	25,4	≤ 1,8	0,02 mm	140	200,00



Comparador ABSOLUTE Digimatic ID-C

ABSOLUTE

IP42



Serie 543

- Se puede hacer un cálculo simple por factor definido por usuario usando la fórmula Ax ('x' es el desplazamiento del husillo).
- La precisión de medición se mantiene incluso en las más altas velocidades de del émbolo.
- Grandes letras de de visualización para una fácil lectura.



cálculo: $f(x) = Ax$

Montaje de la ID-C en un aparato de medición y ajustando el factor multiplicador "A" (entre 0,0001 y 99,9999) permite la medición directa sin necesidad de utilizar una tabla de conversión y mejora la eficiencia de medición



330 ° de rotación de pantalla

La pantalla se puede girar 330 °, lo que permite su uso en una posición en la que puede leer fácilmente el valor de medición



Función de bloqueo

Asegura la fiabilidad de la medición mediante el bloqueo de los ajustes para evitar que se cambie por error la función de configuración predeterminada



LCD Grande

El gran LCD incorpora caracteres de 11mm haciendo que los valores de medición sean más fáciles de leer



Función de tolerancia: 2 modos de visualizar la tolerancia



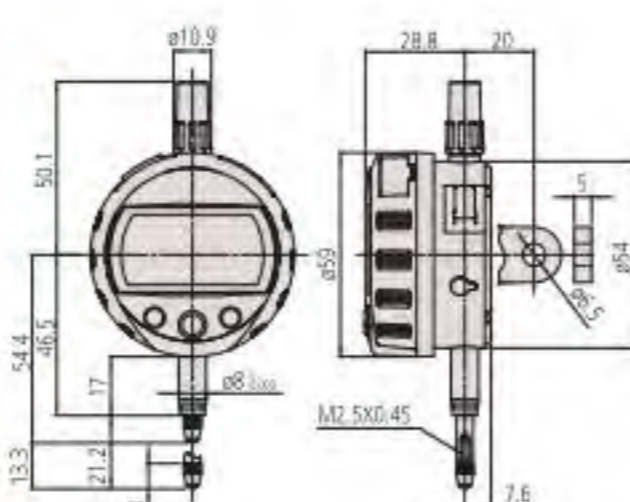
Modelo de rango 12,7 mm



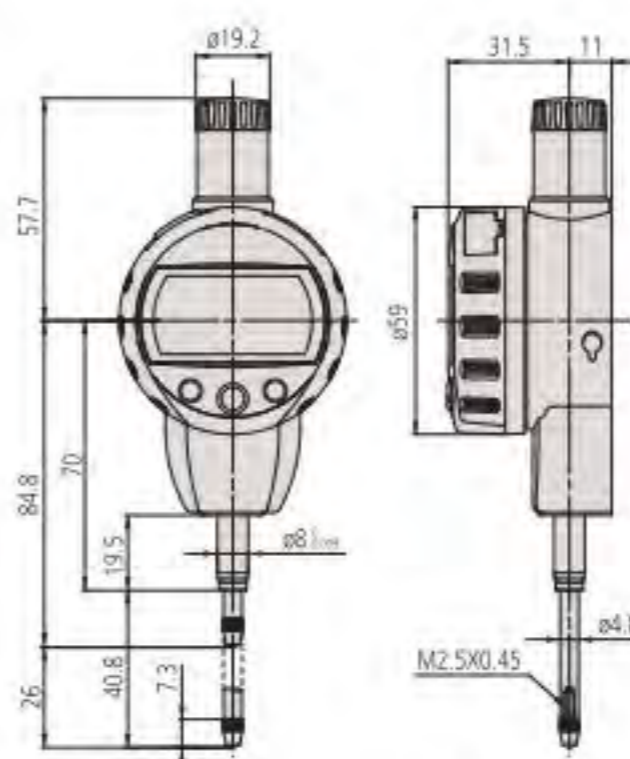
Modelo rango 25,4 mm



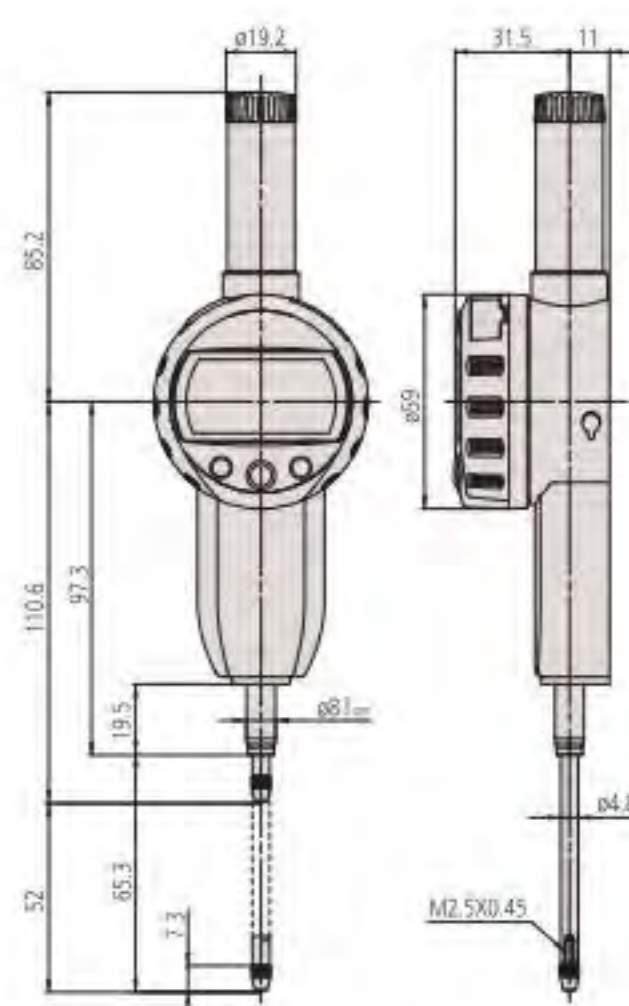
Modelo rango 50,8 mm



Modelos de rango 12,7 mm



modelos de rango 25,4 mm



Modelos rango 50,8 mm

Comparador ABSOLUTE Digimatic ID-C

Serie 543

Métrica

Ref.	Ref. con tapa con orejeta	Rango de medida [mm]	Presión de medida (N) [N]	Resolución	Precisión	Observaciones	Peso [g]	Precio [€]
543-390B	543-390	12,7	≤ 1,5	0,001/0,01 mm	0,003 mm		170	337,00
543-394B	543-394	12,7	≤ 0,4-0,7	0,001/0,01 mm	0,003 mm	Fuerza baja	170	418,00
543-400B	543-400	12,7	≤ 0,9	0,01 mm	0,02 mm		170	254,00
543-404B	543-404	12,7	≤ 0,2-0,5	0,01 mm	0,02 mm	Fuerza baja	170	310,00
543-470B		25,4	≤ 1,8	0,001/0,01 mm	0,003 mm		190	408,00
543-474B		25,4	≤ 1,8	0,01 mm	0,02 mm		190	355,00
543-490B		50,8	≤ 2,3	0,001/0,01 mm	0,005 mm		260	609,00
543-494B		50,8	≤ 2,3	0,01 mm	0,04 mm		260	552,00

No. con "B": Tapa trasera plana

Modelos de medida de fuerza baja: véase más abajo.



Mando para elevación de husillo



Mando para elevación de husillo



Mando para elevación de husillo



Dispositivo de elevación de husillo



Cable elevación de husillo 500mm



Cable elevación de husillo 300mm

Selección de presión de contacto en modelos de presión reducida

•543-404/404B/405/405B/406/406B

Orientación de husillo	Resorte	Peso (aproximadamente 0.1N)	Presión máxima de contacto
Posicionado vertical hacia abajo	Si	Si	0.5N
	Si	No	0.4N
	No	Si	0.3N
Horizontal	No	No	0.2N
	Si	No	0.2N

•543-394/394B/395/395B/396/396B

Orientación de husillo	Resorte	Peso (aproximadamente 0.1N)	Presión máxima de contacto
Posicionado vertical hacia abajo	Si	Si	0.7N
	Si	No	0.6N
	No	Si	0.4N
	No	No	Sin garantía
Horizontal	Sin garantía		

Funciones	Serie 543
Selector ZERO/ABS	●
Valoración GO/+NG	●
Salida de datos DIGIMATIC	●
ON/OFF	●
DATA/HOLD	●
Función de bloqueo	●
PRESET	●
Cambio del sentido de conteo	●
Cálculo (fórmula)	●
Resolución selectable*	●

Especificaciones

Precisión	Referirse al listado de especificaciones (exceptuando error de cuantificación)
Escala	Captador lineal tipo capacitivo ABSOLUTE
Velocidad máx. de respuesta	Ilimitado
Diametro del vástago Ø	8 mm (Tipo ISO/JIS)
Punta de contacto	Bola de metal duro rosca M 2,5 x 0,45 mm (ISO/JIS)
Alarma	Bajo voltaje, error de compensación de valor de conteo
Fuente de alimentación	1 Batería SR-44
Duración batería	aprox. 7000 horas
Visualizador	Altura de dígitos en LCD 11 mm, giratorio 330°

Accesorios opcionales

Ref.	Descripción	Precio €
540774	Disparador de cable 500 mm	27,00
901975	Disparador de cable 300 mm	22,00
21EZA198	Palanca elevación husillo (modelo 12,7mm/0.5")	8,00
21EZA105	Botón elevación husillo (modelo 12,7mm/0.5")	27,00
21EZA197	Botón elevación husillo (modelos 25,4mm/1")	58,00
21EZA200	Botón elevación husillo (modelos 50,8mm/2")	70,00
137693	Palanca de elevación de husillo	2,00
02ACA571	Muelle de eje auxiliar (25,4 mm/1" modelos)	10,00
02ACA773	Muelle de eje auxiliar (50,8 mm/2" modelos)	10,00

Cables de salida de datos Digimatic

905338	Cable Digimatic (1m)	29,00
905409	Cable Digimatic (2 m)	35,00
02AZD790F	Cable SPC para U-WAVE	87,00
06ADV380F	Cable salida datos USB (2 m)	102,00

02ACA571/02ACA773 : necesaria al orientar el indicador de arriba a abajo
21EZA105 : no disponible para modelos de medición de fuerza baja
540774 : rango de medición de movimiento max. 28 mm

Piezas consumibles

Ref.	Descripción	Precio €
938882	Batería SR-44	6,00
901312	Punta de contacto standard	11,00

*tipo 0,001 mm

Comparador ABSOLUTE Digimatic Máx/Mín/Recorrido, ID-C



Funciones	Serie 543
PRESET (x3)	●
Selector ZERO/ABS	●
Valoración GO/+NG	●
Salida de datos DIGIMATIC	●
ON/OFF	●
Rango de medición analógico variable	●
Lectura valor Máx/Min	●
Función de bloqueo	●
Modo rápido de medición	●
Cambio del sentido de contaje	●
Cálculo < br / > función	●

Especificaciones

Precisión	Referirse al listado de especificaciones (exceptuando error de cuantificación)
Presión de medida (N)	≤ 1,5 N
Escala	Captador lineal capacitivo ABSOLUTE
Diametro del vástago Ø	8 mm (Tipo ISO/JIS)
Velocidad máx. de respuesta	Ilimitado
Punta de contacto	Bola de metal duro rosca M 2,5 x 0,45 mm
Alarma	Bajo voltaje, error de compensación de valor de conteo
Frecuencia de medición	Modo regular: 10 veces/s Modo rápido: 50 veces/s*
Fuente de alimentación	1 Batería CR2032
Duración batería	Modo Standard: aprox. 1 año Modo rápido: aprox. 4,5 meses
Visualizador	LCD, altura de dígitos 8 mm Giratorio 330°

Accesorios opcionales

Ref.	Descripción	Precio €
905338	Cable Digimatic (1m)	29,00
905409	Cable Digimatic (2 m)	35,00
02AZD790F	Cable SPC para U-WAVE	87,00
06ADV380F	Cable salida datos USB (2 m)	102,00
21EZA313	Interface USB para programación por PC	480,00
540774	Disparador de cable 500 mm	27,00
21EZA198	Palanca elevación husillo (modelo 12,7mm/0.5")	8,00

Piezas consumibles

Ref.	Descripción	Precio €
055AA217D	Batería de litio CR 2032	6,00



Escanee el código QR con su dispositivo móvil y vea nuestros videos de productos en YouTube

*if the plunger speed is

Serie 543

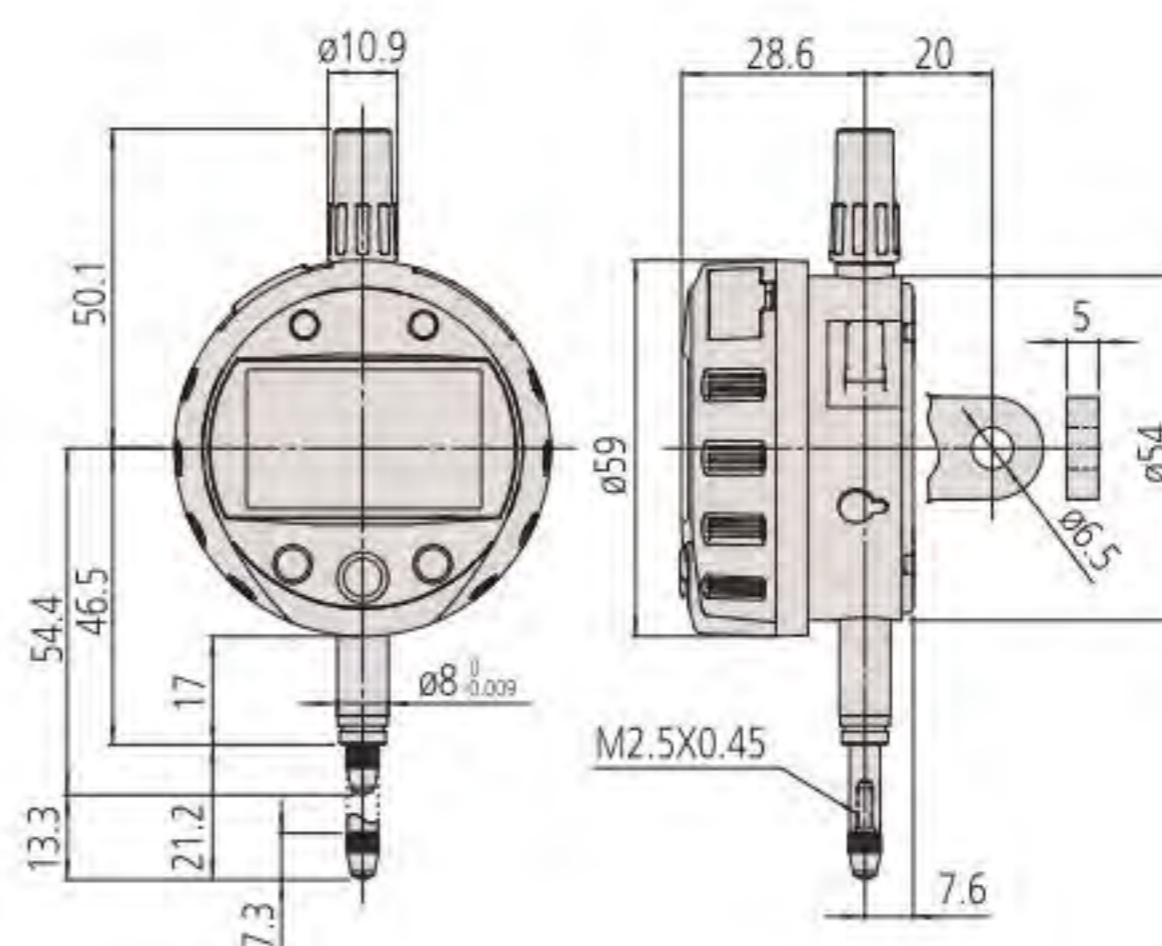
Comparador con captura en pantalla de valor MAX/MIN/RANGE

Ventajas:

- Puede detectar los valores MAX/MIN/RANGE (recorrido total)
- Modo de captura de datos en alta frecuencia (ciclo de captura 20ms o 50 valores/s) puede ser seleccionado en el modo pico
- Definición libre de coeficiente A y x = desplazamiento del palpador
- Menú de fácil utilización
- Visor grafico tipo analógico en pantalla (12 escalas diferentes seleccionables)
- Valoración de tolerancias GO/±NG
- Modo de cálculo por valor Ax
- El coeficiente A es definible libremente mientras x = desplazamiento del palpador
- Puede usarse un interface USB para programar el comparador desde el PC por medio de un software específico.

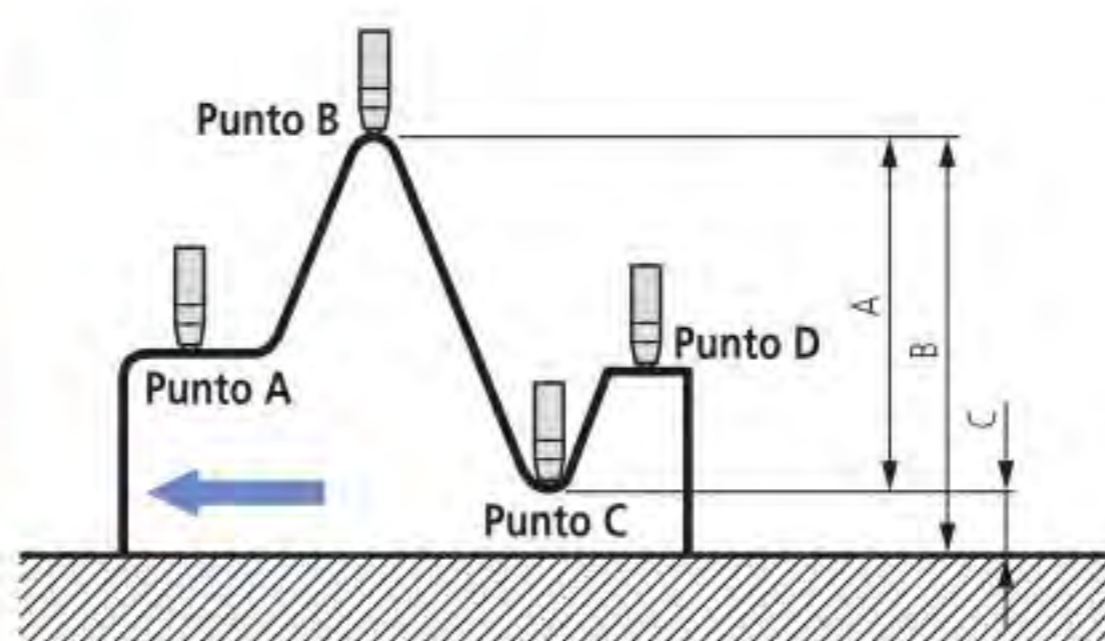


543-300B



Métrica

Ref.	Ref. con tapa con orejeta	Rango de medida [mm]	Resolución	Precisión	Peso [g]	Precio [€]
543-300B	543-300	12,7	0,001/0,01 mm	0,003 mm	170	420,00



Diferencia / Descentramiento de la medición

Ejemplo: deslizamiento del indicador de los puntos A a D:
La diferencia (o descentramiento total) se muestra como A.
Dimensiones B (valor máximo) y C (valor mínimo)

se puede recuperar de la memoria con una secuencia de teclas simples.



543-300B
7001-10

Comparador ABSOLUTE Digimatic calculador ID-C

Serie 543

Con función de cálculo $Ax + B + Cx^{-1}$

- Comparador multifunción electrónico con escala absoluta.
- Comparador multi funcional con fórmula de cálculo integrada para una variedad de aplicaciones.
- Los coeficientes A, B y C se pueden definir libremente. X = desplazamiento del émbolo.

ABSOLUTE®

IP42



543-340B



543-590B



543-595B

Métrica

Ref.	Rango [mm]	Presión de medida (N) [N]	Precisión	Peso [g]	Precio [€]
543-340B	12,7	≤ 1,5	0,003 mm	170	515,00
543-590B	25,4	≤ 1,8	0,003 mm	190	594,00
543-595B	50,8	≤ 2,3	0,006 mm	260	714,00

Ref.	R	Precio [€]
21FAJ394	25 - 70 mm	510,00
011394	50 - 100 mm	719,00
011395	100 - 200 mm	1102,00
21FAJ395	exterior : 45-140 mm / interior : 65-100 mm	578,00

Dependiendo de los puentes de medición varia la precisión de una medición radial y el error de forma de la pieza



Funciones	Serie 543
PRESET (x3)	●
Selector ZERO/ABS	●
Valoración GO/+NG	●
Salida de datos DIGIMATIC	●
ON/OFF	●
DATA/HOLD	●
Rango de medición analógico variable	●
Lectura valor Máx/Min	●
Función de bloqueo	●
Modo rápido de medición	●
Cálculo (fórmula)	●
Resolución selectable	●

Especificaciones

Precisión	Referirse al listado de especificaciones (exceptuando error de cuantificación)
Escala	Captador lineal tipo capacitivo ABSOLUTE
Diametro del vastago Ø	8 mm (Tipo ISO/JIS) o 3/8" (Tipo ANSI/AGD)
Velocidad máx. de respuesta	Ilimitado
Punta de contacto	Bola de metal duro rosca M 2,5 x 0,45 mm
Alarma	Bajo voltaje, error de compensación de valor de conteo
Frecuencia de medición	Modo estándar: 10 veces/s Modo rápido: 50 veces/s*
Fuente de alimentación	1 Batería CR2032
Duración batería	aprox. 1 año Modo rápido: aprox. 4,5 meses
Resolución	0,0002/ 0,0005/ 0,001/ 0,002/ 0,005/ 0,01/ 0,02/ 0,05/ 0,1/ 0,2/ 0,5/ 1 mm o sin unidad (la resolución de escala es 0,001 mm)
Visualizador	LCD, altura de dígitos 8 mm Giratorio 330°

Accesorios opcionales

Ref.	Descripción	Precio €
905338	Cable Digimatic (1m)	29,00
905409	Cable Digimatic (2 m)	35,00
02AZD790F	Cable SPC para U-WAVE	87,00
06ADV380F	Cable salida datos USB (2 m)	102,00
21EZA313	Interface USB para programación por PC	480,00
540774	Disparador de cable 500 mm	27,00
21EZA198	Palanca elevación husillo (modelo 12,7mm/0.5")	8,00
21FAJ394	Plato para radios 25-70mm	510,00
011394	Plato para radios 50-100mm	719,00
011395	Plato para radios 100-200mm	1102,00
21FAJ395	Diámetro de rodillo	578,00

Piezas consumibles

Ref.	Descripción	Precio €
05SAA217D	Batería de litio CR 2032	6,00

Comparador ABSOLUTE Digimatic calculador ID-C



21FAJ394



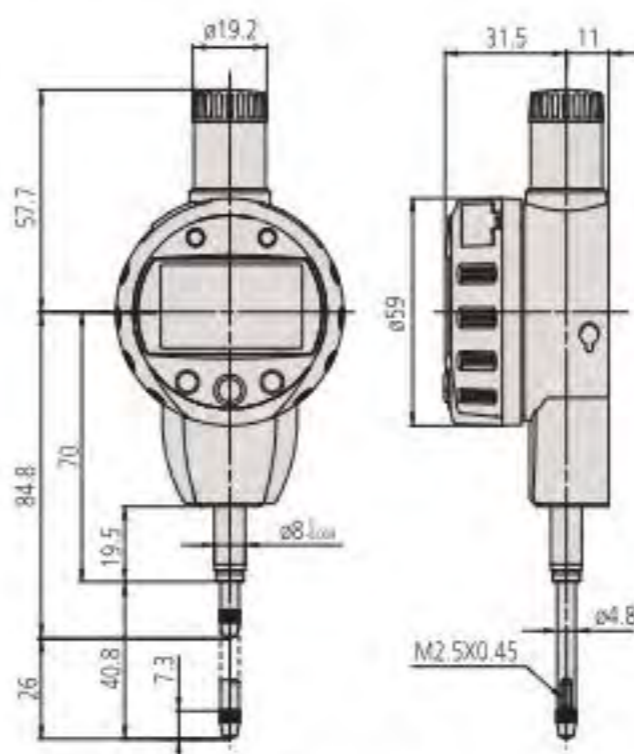
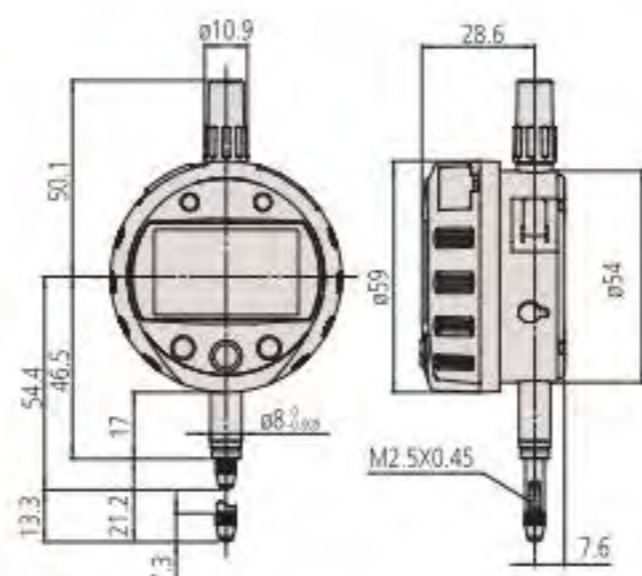
011394



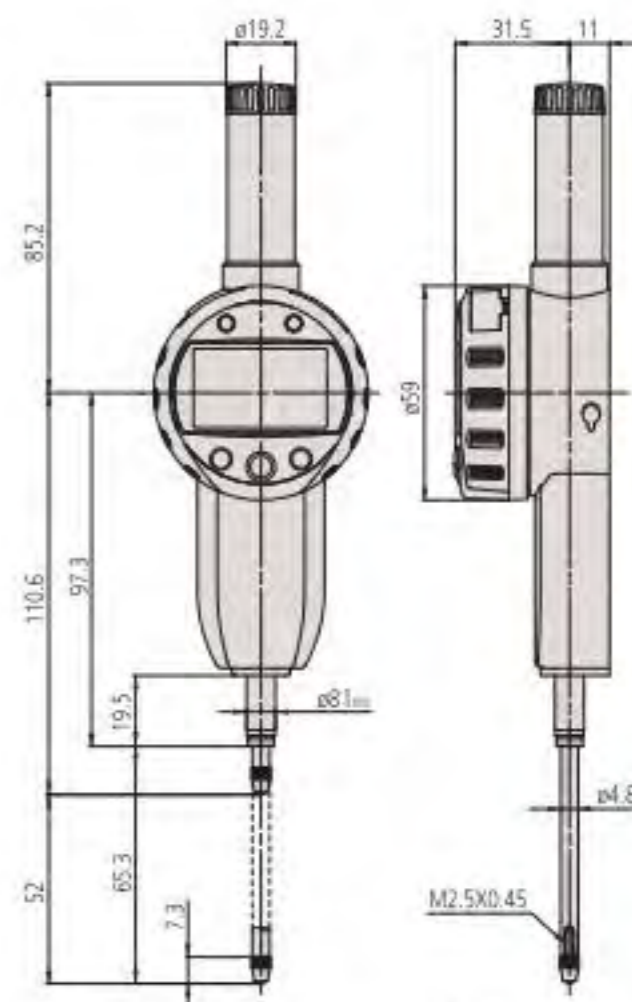
011395



21FAJ395



Modelos de rango 25,4mm



Modelos de rango 50,8mm



011395



Solución personalizada



Solución personalizada



21FAJ395 (similar)



21FAJ395 (similar)



Software setup disponible para su descarga en www.mitutoyo.eu
(La Interfaz opcional USB 21EZA313 es necesaria)



Escanee el código QR con su dispositivo móvil y vea nuestros videos de productos en YouTube
* si la velocidad del émbolo es > 50 m / s el valor máximo puede no mostrarse correctamente

Comparador ABSOLUTE Digimatic ID-C para medición de interiores

Serie 543

Este comparador está diseñado para la medición de diámetros interiores.

Ventajas:

- Función de retención valor mínimo que le permite detectar fácilmente el diámetro de un orificio
- Gráfico de barras analógico en la pantalla (12 escalas diferentes conmutables)
- El gráfico analógico optimiza el empleo del reloj por aportar la información de la posición de la medida y las tendencias.
- GO/±NG función juicio de tolerancia (Pasa/No pasa)
- Podrá seleccionar la frecuencia de medición rápida (20 ms de ciclo de detección o 50 veces/s) para medir de modo fiable en la detección de picos.
- Programación sencilla gracias a su menú amigable
- Una caja de interfaz USB se puede utilizar para programar el reloj desde el PC a través de un software específico



543-310B



Métrica

Ref.	Rango [mm]	Presión de medida (N) [N]	Resolución	Precisión	Peso [g]	Precio [€]
543-310B	12,7	≤ 1,5	0,001/0,01 mm	0,003	170	473,00



Escanee el código QR con su dispositivo móvil y vea nuestros videos de productos en YouTube

Mitutoyo

258

ABSOLUTE
IP42



Funciones	Serie 543
PRESET (x3)	●
Valoración GO/+NG	●
Salida de datos DIGIMATIC	●
ON/OFF	●
DATA/HOLD	●
Rango de medición analógico variable	●
Retención de valor Min.	●
Función de bloqueo	●
Modo rápido de medición	●

Especificaciones

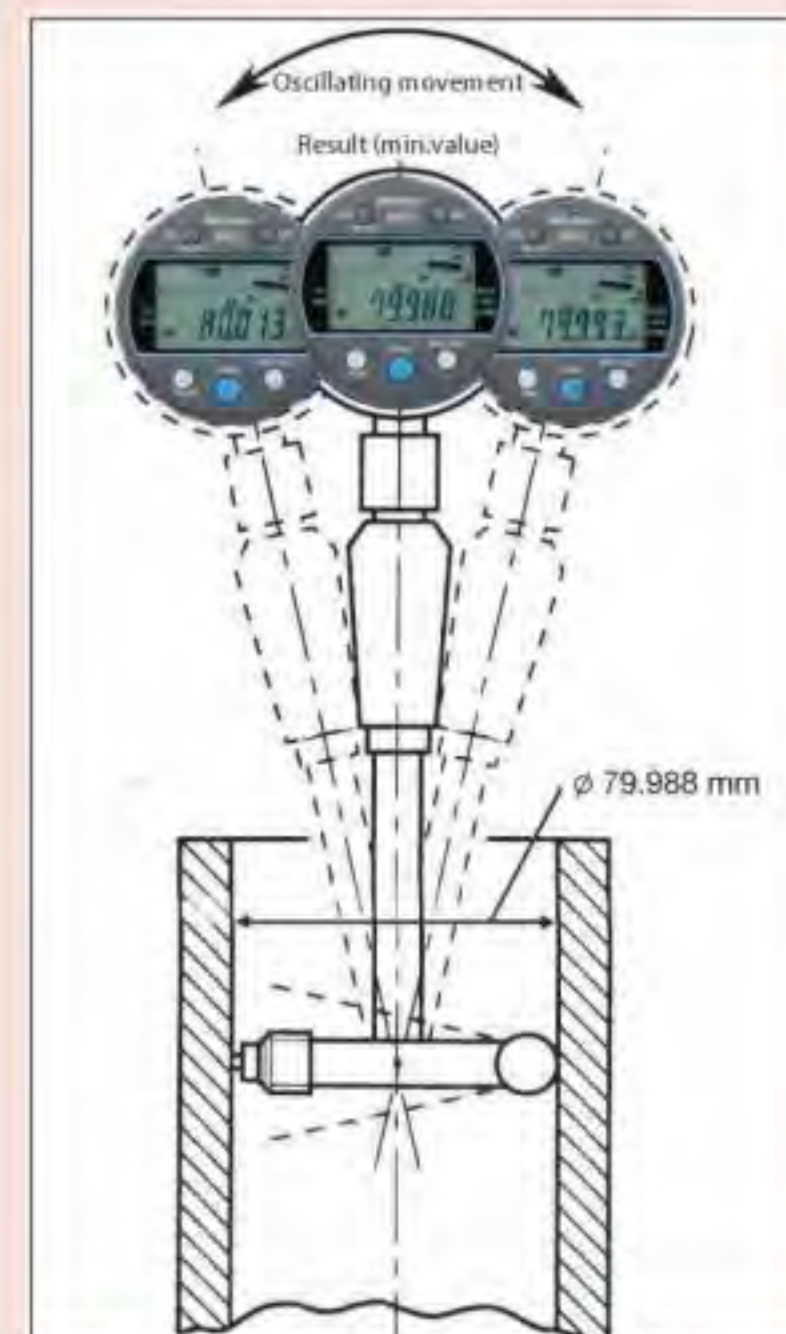
Precisión	Ver lista de especificaciones (excluye error de conteo)
Escala	Capacitance ABSOLUTE linear encoder
Diametro del vastago Ø	8 mm (ISO/JIS type)
Velocidad máx. de respuesta	Ilimitado
Punta de contacto	Bola metal duro, rosca M 2,5 x 0,45 mm
Alarma	Low voltage, composition error, overflow error, tolerance limit setting error
Frecuencia de medición	Standard mode: 10 times/s "Fast" mode: 50 times/s*
Fuente de alimentación	1 batería CR2032
Duración batería	Standard mode: approx. 1 year "Fast" mode: approx. 4,5 month
Visualizador	Altura dígitos LCD: 8 mm Rotable 330°

Accesorios opcionales

Ref.	Descripción	Precio €
905338	Cable Digimatic (1m)	29,00
905409	Cable Digimatic (2 m)	35,00
02AZD790F	Cable SPC para U-WAVE	87,00
06ADV380F	Cable salida datos USB (2 m)	102,00
21EZA313	Interface USB para programación por PC	480,00

Piezas consumibles

Ref.	Descripción	Precio €
055AA217D	Batería de litio CR 2032	6,00



Productos para la venta exclusiva a nuestros clientes comerciales. Las ilustraciones de los productos están sujetas a posibles cambios sin previo aviso. Las descripciones de los productos y todas sus especificaciones técnicas, sólo son vinculantes cuando sea acordado explícitamente. Para los precios de venta sugeridos, por favor consulte la lista de precios adjunta.

Comparador ABSOLUTE Digimatic ID-C para medición de interiores

* si la velocidad de lectura es > 50 µm/s el valor pico puede no ser mostrado correctamente.

Comparador ABSOLUTE Digimatic ID-C con señal

ABSOLUTE
IP54

Serie 543

Con entrada de señal "sin entrada de voltaje (de control remoto)" y salida de señal "colector abierto NPN "

- La señal de juicio puede enviarse a un dispositivo externo, como un secuenciador, a través del colector abierto de conexión NPN.

Funciones	Serie 543
Señal de salida:	●
NPN colector abierto, (+NG, OK, -NG)	
Signal input:	●
No-voltage input, (PRESET_RECALL/ZERO, HOLD_RESET)	
Selector ZERO/ABS	●
Valoración GO/+NG	●
ON/OFF	●
Máx/Min/Recorrido	●
Valoración de tolerancias vía LED	●
PRESET	●
Cambio del sentido de contaje	●
Visualizador de tolerancias	●

Especificaciones

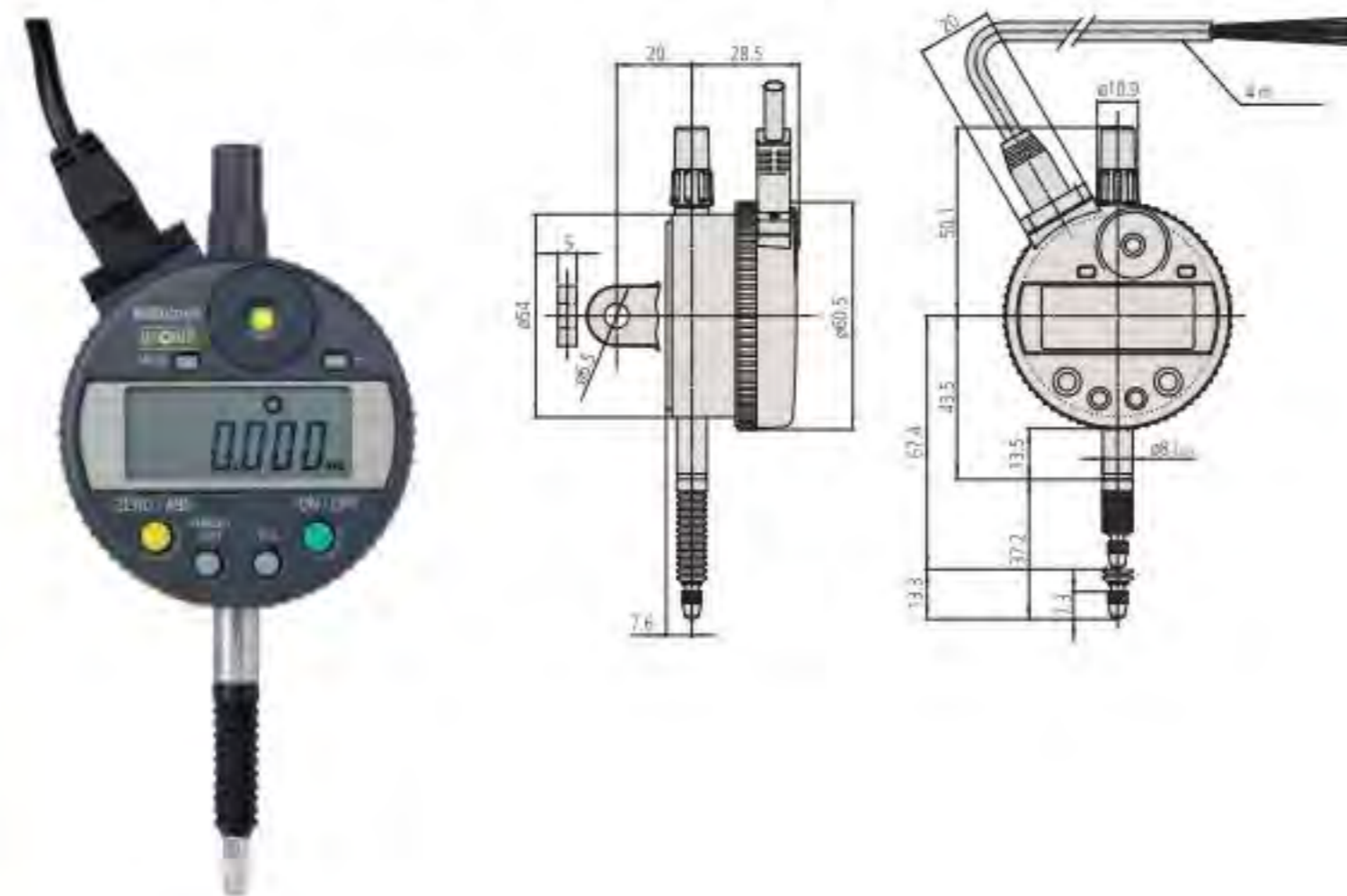
Precisión	Referirse al listado de especificaciones (exceptuando error de cuantificación)
Presión de medida (N)	≤ 2 N
Escala	Captador lineal tipo capacitivo ABSOLUTE
Función Max/Min	A velocidad ≥ 10 µm/seg, el valor de pico no será siempre correctamente mostrado
Diametro del vástago Ø	8 mm (Tipo ISO/JIS) o 3/8" (Tipo ANSI/AGD)
Velocidad máx. de respuesta	Ilimitado
Punta de contacto	Bola de metal duro, rosca M 2,5 x 0,45 mm (tipo ISO/JIS) o 4-48 UNF (tipo ANSI/AGD)
Alarma	Composición de error de valor de contaje, error de sobremedida, Error de configuración de límites de tolerancia
Fuente de alimentación	DC 12 - 24V±10%
Visualizador	LCD, altura de dígitos 8,5 mm
Entregado	Con cable de señales 4 m. Un extremo está fijado a la unidad principal. Sin conector suministrado para el otro extremo.

Accesorios opcionales

Ref.	Descripción	Precio €
540774	Disparador de cable 500 mm	27,00
902011	Palanca elevación husillo	6,00
238774	Protector de silicona	11,00

Piezas consumibles

Ref.	Descripción	Precio €
02ACA376	Fuelle de goma (goma NBR)	4,00
901312	Punta de contacto standard	11,00

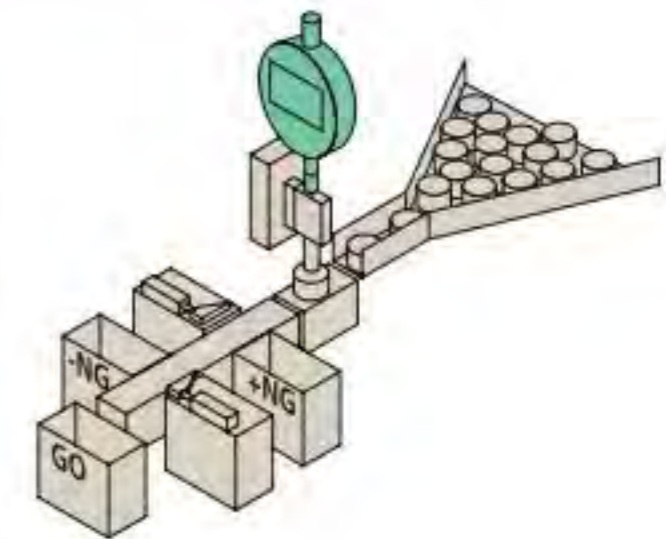


543-280B

Métrica

Ref.	Ref. con tapa con orejeta	Rango de medida [mm]	Resolución	Precisión	Peso [g]	Precio [€]
543-280B	543-280	12,7	0,001 mm	0,003 mm	335	699,00

Color del alambre	Nombre de la señal	E/S	Descripción
Negro	- V (GND)	-	Conectar a la terminal negativa (-)
Rojo	+ V (plus power voltage)	I	Suministrar una tensión de alimentación entre 12 VCC y 24 VCC
Naranja	- NG	O	Terminales de salida de resultados de criterios de tolerancia (NPN salida colector abierto). Solamente se fija la terminal con realación a un resultado de criterio al nivel bajo. (Ver el esquema del circuito de salidas)
Verde	OK	O	
Marrón	+ NG	O	
Amarillo	PRESET_RECALL/ZERO	I	Terminales de entrada externas (entrada sin tensión): Si la terminal pertinente se fija al nivel bajo, su señal llega a ser verdadera. (Ver el esquema del circuito de entradas)
Azul	HOLD_RESET	I	
Protección apantallada	FG (Frame Ground)	-	Conectar a tierra

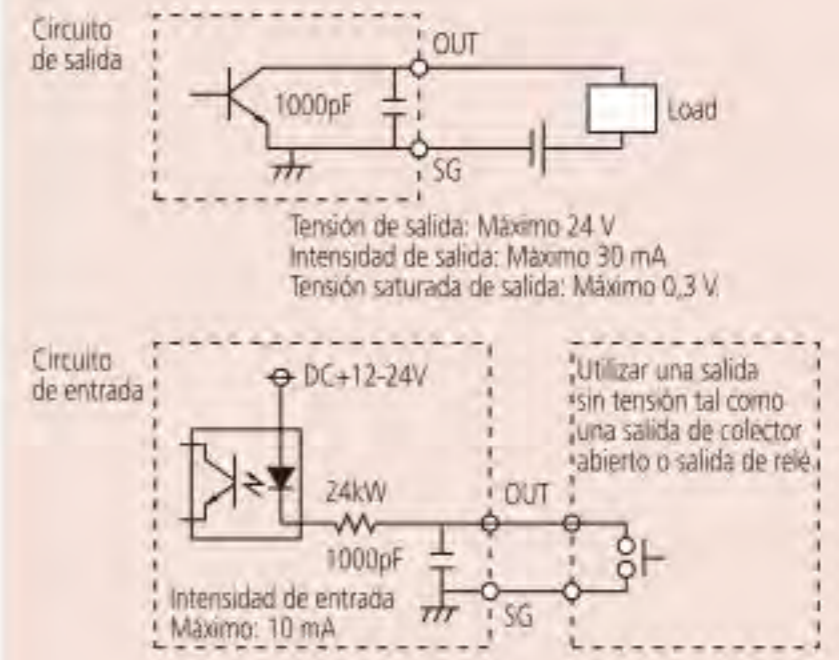


Especificaciones I/O

Alambre	-NG	OK	+NG	Error de Composición
Naranja (-NG)	Bajo	High	Alta	High
Verde (OK)	High	Low	Alta	High
Marrón (+NG)	Alta	Alta	Baja	Alta
LED	Rojo	Verde	Rojo	Rojo (parpadeando)
LCD	<	0	>	indicación "x.xxE"

Patrón de Salida

Comparador ABSOLUTE Digimatic ID-C con señal



Comparador ABSOLUTE Digimatic ID-N

Serie 543

- El diseño de cuerpo delgado es ventajoso para las mediciones de múltiples puntos.
- La orientación de la pantalla conmutable ofrece más opciones de montaje.
- Función integrada de juicio de la tolerancia.



ABSOLUTE
IP66

Funciones	Serie 543
Valoración GO/+NG	●
Salida de datos DIGIMATIC	●
ON/OFF	●
DATA/HOLD	●
Salida de señal	●
PRESET o CERO externo	●
PRESET	●
Cambio del sentido de conteo	●
Resolución selectable*	●

Especificaciones

Precisión	Referirse al listado de especificaciones (exceptuando error de cuantificación)
Escala	Captador lineal tipo capacitivo ABSOLUTE
Diametro del vástago Ø	8 mm (Tipo ISO/JIS) o 3/8" (Tipo ANSI/AGD)
Velocidad máx. de respuesta	Ilimitado
Punta de contacto	Bola de metal duro rosca M 2,5 x 0,45 mm (ISO/JIS) o 4-48 UNF (ANSI/AGD)
Alarma	Bajo voltaje, error de compensación de valor de conteo
Fuente de alimentación	1 Bateria SR-44
Duración batería	aprox. 7000 horas
Visualizador	LCD, altura de dígitos 6,2 mm

Accesorios opcionales

Ref.	Descripción	Precio €
238774	Protector de silicona	11,00
21EZA145	Tapa trasera con orejeta central	16,00
21EZA105	Botón elevación husillo (modelo 12,7mm/0.5")	27,00

Cables de salida de datos Digimatic

21EAA194	Cable Digimatic 1 m	53,00
21EAA190	Cable Digimatic 2 m	63,00
02AZD790G	Cable conexión U-WAVE	92,00
06ADV380G	Cable de señal - USB	102,00
21EAA210	Cable Digimatic para preset/zero externo (1 m)	152,00
21EAA211	Cable Digimatic para preset/zero externo (2 m)	173,00

Piezas consumibles

Ref.	Descripción	Precio €
901312	Punta de contacto standard	11,00
938882	Batería SR-44	6,00
02ACA376	Fuelle de goma (goma NBR)	4,00



21EAA194



194EAA210

*Tipo 0,001 mm y tipo 0,00005"



543-575

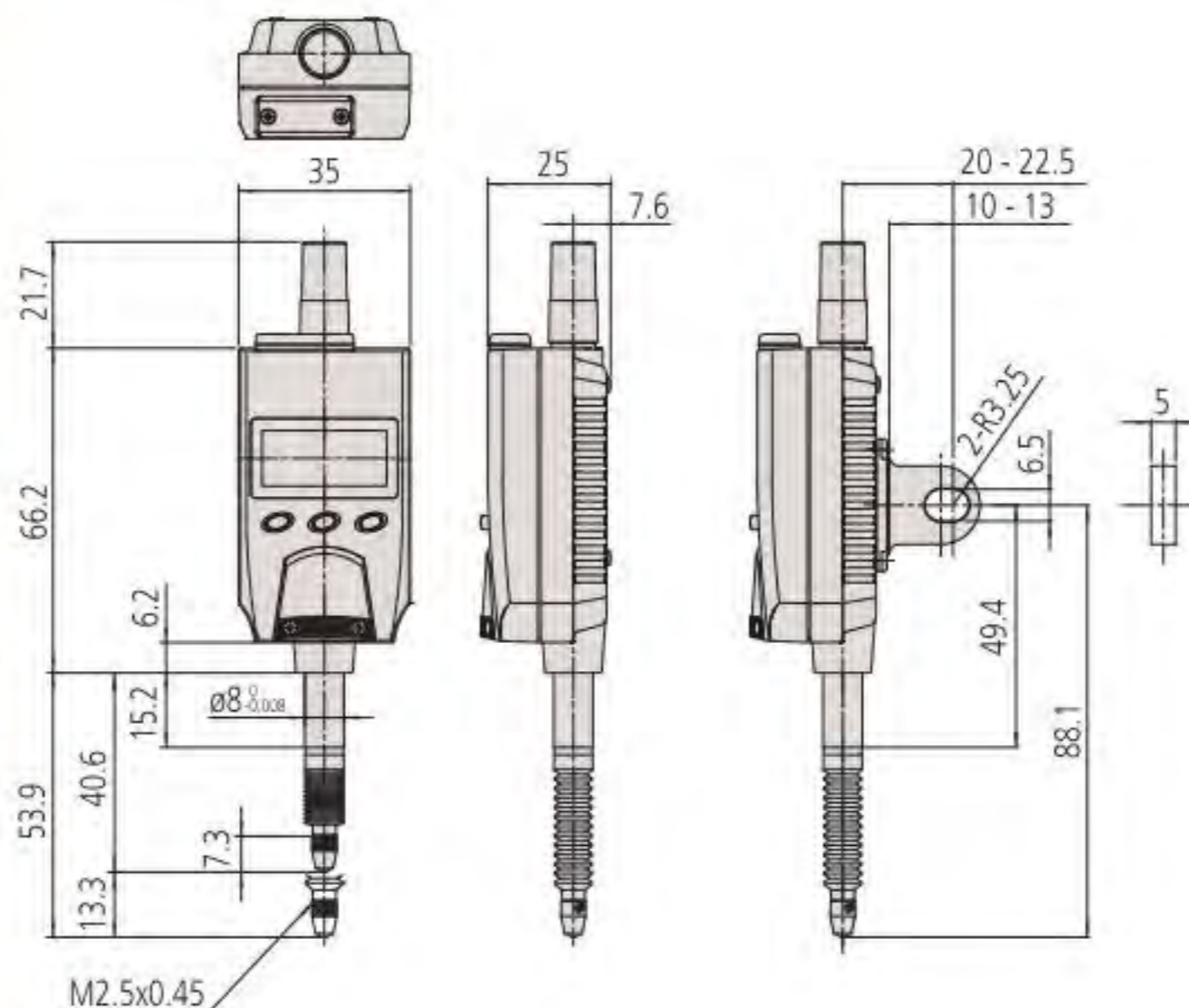
Opciones de instalación flexible seleccionable
orientación de visor (uso por encima de la cabeza)



Ancho de 35 mm en vez de 60 como la mayoría de Indicadores Digimatic

Métrica

Ref.	Rango de medida [mm]	Presión de medida (N) [N]	Resolución	Precisión	Peso [g]	Precio [€]
543-570	12,7	≤ 2,5	0,01 mm	0,02 mm	130	223,00
543-575	12,7	≤ 2,5	0,01 mm/0,001 mm	0,003/0,01 mm	130	306,00



Comparador ABSOLUTE Digimatic ID-B

Serie 543

- Construcción de tamaño reducido, práctico para colocaciones multi-puntos.
- La orientación de la pantalla conmutable ofrece más opciones de montaje.
- Émbolo de tipo trasero. Muestra vista desde arriba.
- Función integrada de juicio de la tolerancia.



Opciones de instalación flexible con selector orientación de visor (uso por encima de la cabeza)

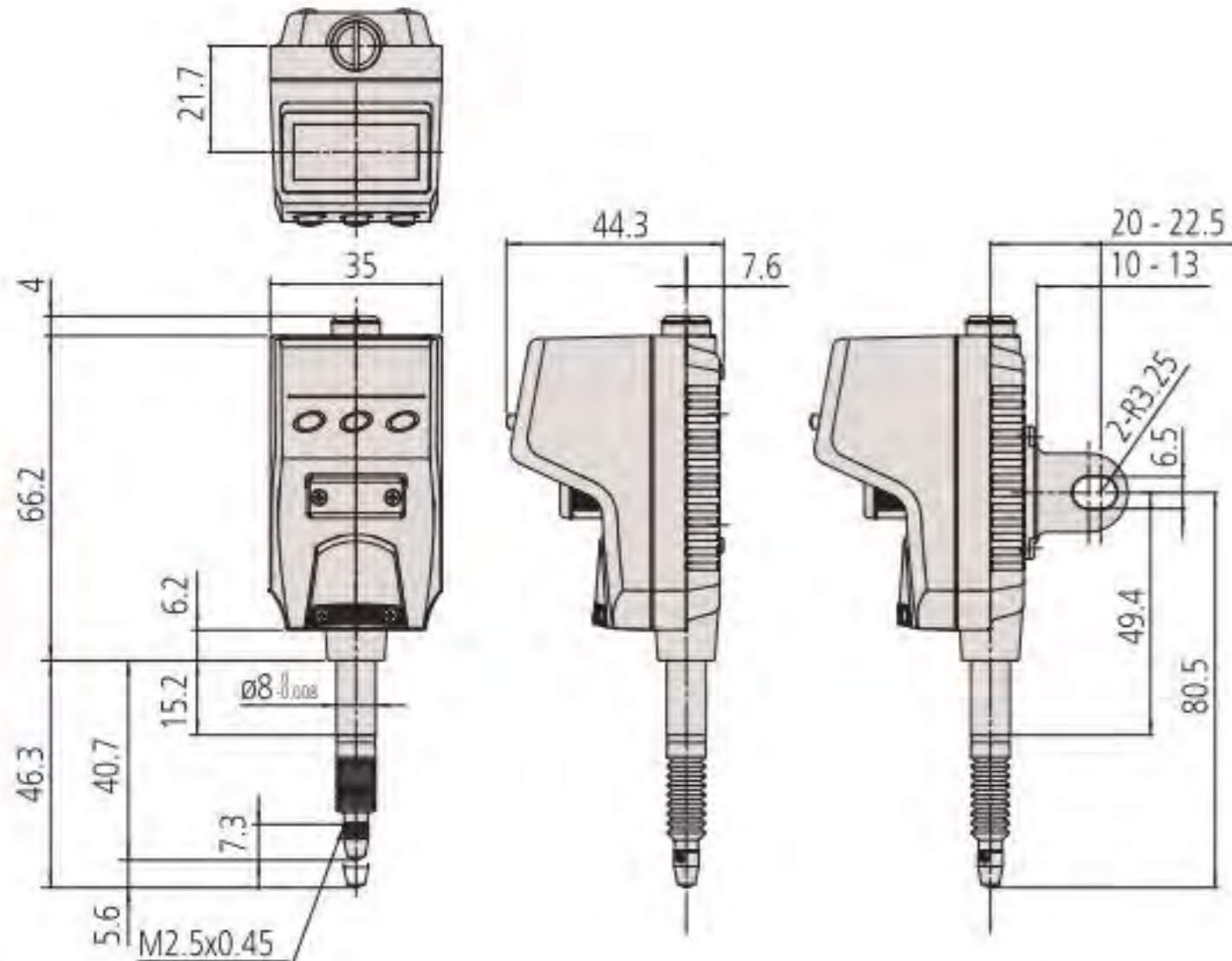
543-580



IP66

Métrica

Ref.	Rango de medida [mm]	Presión de medida (N) [N]	Resolución	Precisión	Peso [g]	Precio [€]
543-580	5	≤ 2	0,01 mm	0,02 mm	130	248,00
543-585	5	≤ 2	0,001 mm/0,01 mm	0,01/0,003 mm	130	330,00



Funciones	Serie 543
Valoración GO/+NG	●
Salida de datos DIGIMATIC	●
ON/OFF	●
DATA/HOLD	●
Salida de señal PRESET o CERO externo	●
PRESET	●
Cambio del sentido de conteo	●
Resolución selectable*	●

Especificaciones

Precisión	Referirse al listado de especificaciones (exceptuando error de cuantificación)
Escala	Captador lineal tipo capacitivo ABSOLUTE
Diametro del vástago Ø	8 mm (Tipo ISO/JIS) o 3/8" (Tipo ANSI/AGD)
Velocidad máx. de respuesta	Ilimitado
Punta de contacto	Bola de metal duro rosca M 2,5 x 0,45 mm (ISO/JIS) o 4-48 UNF (ANSI/AGD)
Alarma	Bajo voltaje, error de compensación de valor de conteo
Fuente de alimentación	1 Batería SR-44
Duración batería	aprox. 7000 horas
Visualizador	LCD, altura de dígitos 6,2 mm

Accesorios opcionales

Ref.	Descripción	Precio €
21EAA212	Protector de silicona	10,00
21EZA145	Tapa trasera con orejeta central	16,00
Cables de salida de datos Digimatic		
21EAA194	Cable Digimatic 1 m	53,00
21EAA190	Cable Digimatic 2 m	63,00
02AZD790G	Cable conexión U-WAVE	92,00
06ADV380G	Cable de señal - USB	102,00
21EAA210	Cable Digimatic para preset/zero externo (1 m)	152,00
21EAA211	Cable Digimatic para preset/zero externo (2 m)	173,00

Piezas consumibles

Ref.	Descripción	Precio €
938882	Batería SR-44	6,00
901312	Punta de contacto standard	11,00
125317	Fuelle de goma (goma NBR)	6,00



21EAA194



21EAA210

*Tipo 0,001 mm y tipo 0,00005"

Comparador ABSOLUTE Digimatic ID-H

Serie 543

Comparador Multi-Function Superior - Alta precisión y alta resolución 0,0005 mm

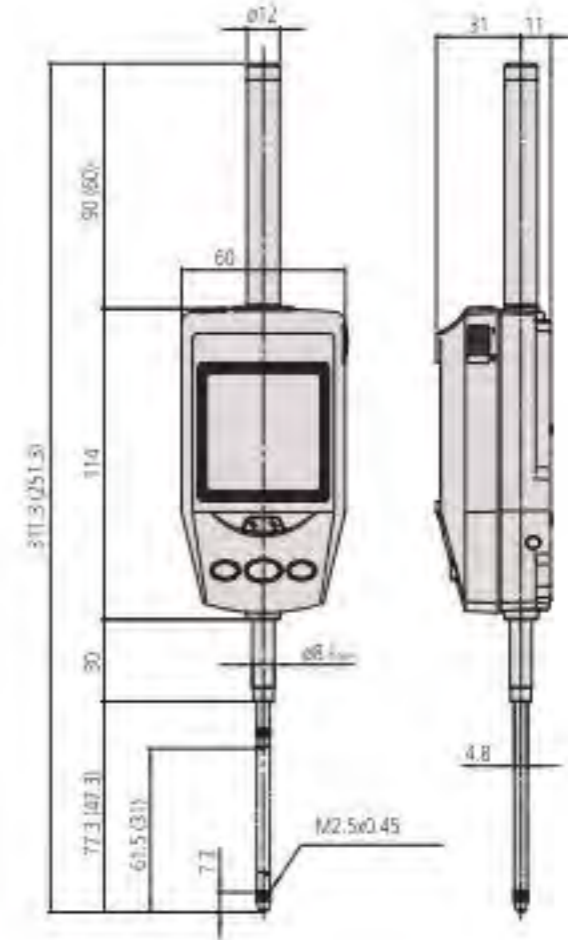
- Con monitoreo visual de la tolerancia y gráfico de barras analógico.
- Mecanismo de elevación de más de 30 mm, con cable disparador (opcional).
- Externamente controlable. Mando a distancia (opcional).
- Salida de datos Digimatic y RS-232C.
- Fuente de alimentación externa via AC-Adapter.



543-561D



21EZA099
Control Remoto:
Exportación de Datos
Reajustar Max/Min/TIR
Conmutación Max/Min/TIR
Valores de preajuste de llamada



Funciones	Serie 543
CERO	●
Valoración GO/+NG	●
Salida de datos DIGIMATIC	●
Entrada DIGIMATIC	●
ON/OFF	●
DATA/HOLD	●
Salida de datos RS-232C*	●
Rango de medición analógico variable	●
Máx/Min/Recorrido	●
Entrada de datos RS-232C*	●
Función de bloqueo	●
PRESET	●
Cambio del sentido de contaje	●
Resolución selectable	●

Especificaciones

Precisión	Referirse al listado de especificaciones (exceptuando error de cuantificación)
Escala	Encoder lineal fotoeléctrico
Velocidad máx. de respuesta	1000 mm/s
Diametro del vástago Ø	8 mm (Tipo ISO/JIS) o 3/8" (Tipo ANSI/AGD)
Punta de contacto	Bola de metal duro rosca M 2,5 x 0,45 mm (ISO/JIS) o 4-48 UNF (ANSI/AGD)
Alarma	Composición de error de valor de contaje, error de sobremedida, Error de configuración de tolerancia
Fuente de alimentación	Adaptador AC 6 V DC, 2A
Resolución	0,001 mm/0,0005 mm
Visualizador	LCD, altura de dígitos 9,5 mm

Accesorios standard

Ref.	Descripción
06AEG180D	Adaptador AC DC, 2A
137693	Palanca de elevación de husillo

Accesorios opcionales

Ref.	Descripción	Precio €
21EZA099	Control remoto	77,00
540774	Disparador de cable 500 mm	27,00
21EZA101	Botón elevación husillo	27,00
Cables de salida de datos Digimatic		
936937	Cable Digimatic (1m)	45,00
965014	Cable Digimatic (2m)	59,00
02AZD790D	Cable de conexión U-WAVE	87,00
06ADV380D	Cable de señal USB (2 m) IP	102,00
21EAA130	Cable RS-232C (1m)	173,00
21EAA131	Cable RS-232C (2m)	195,00

540774 : rango de medición de movimiento max. 30 mm

Piezas consumibles

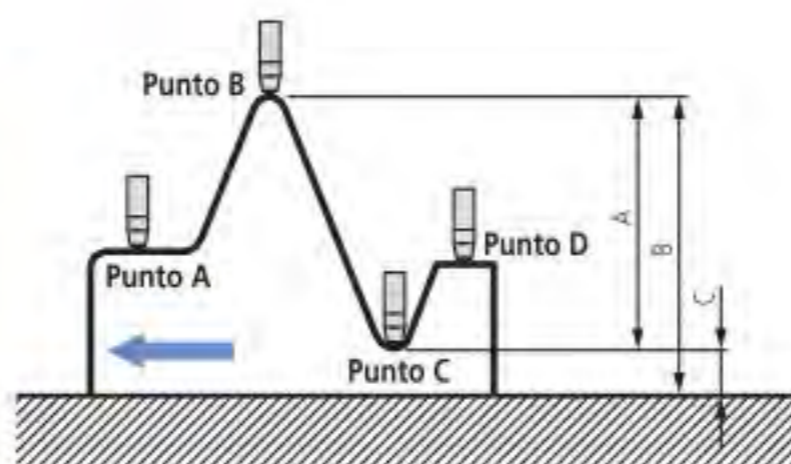
Ref.	Descripción	Precio €
011511	Batería para control remoto (4 x LR03 / AAA)	10,00
901312	Punta de contacto standard	11,00

* Entrada RS-232/Salida

Conecte este instrumento a un dispositivo externo como puede ser un PC usando el cable RS-232 (accesorio opcional). Con esta conexión es posible realizar una configuración inicial del instrumento, del control de encendido del modo de medida, etc., y procesarlo como transferencia de datos de medición.

Métrica

Ref.	Rango de medida [mm]	Presión de medida (N) [N]	Precisión	Peso [g]	Precio [€]
543-561D	30,4	≤ 2	0,0015 mm	290	620,00
543-563D	60,9	≤ 2,5	0,0025 mm	305	672,00



Medición de diferencia / descentramiento

Ejemplo : desplazamiento del indicador de los puntos A a D.

La diferencia (o descentramiento Total) se visualiza como A. Las dimensiones B (máximo valor) y C (mínimo valor) puede ser recuperado de la memoria con una secuencia de teclas sencillo.



La pantalla cambia de verde a rojo si el límite superior o inferior supera la tolerancia

Valores de Medición Max/Min/TIR

Comparador ABSOLUTE Digimatic ID-F

Series 543 – Comparador Multifunción

- Comparador Multifunción.
- Con monitorización visual de tolerancias y visualización de gráficos de barra analógico.

ABSOLUTE®



543-551D

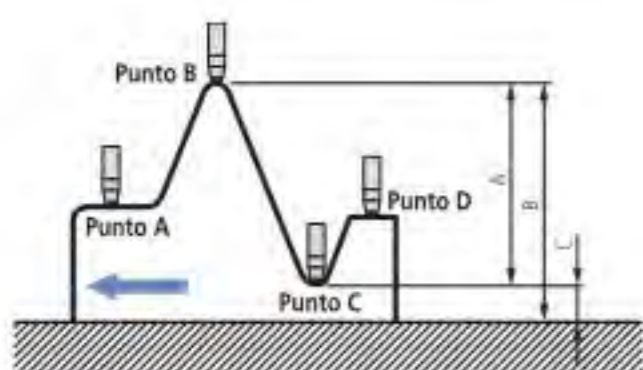
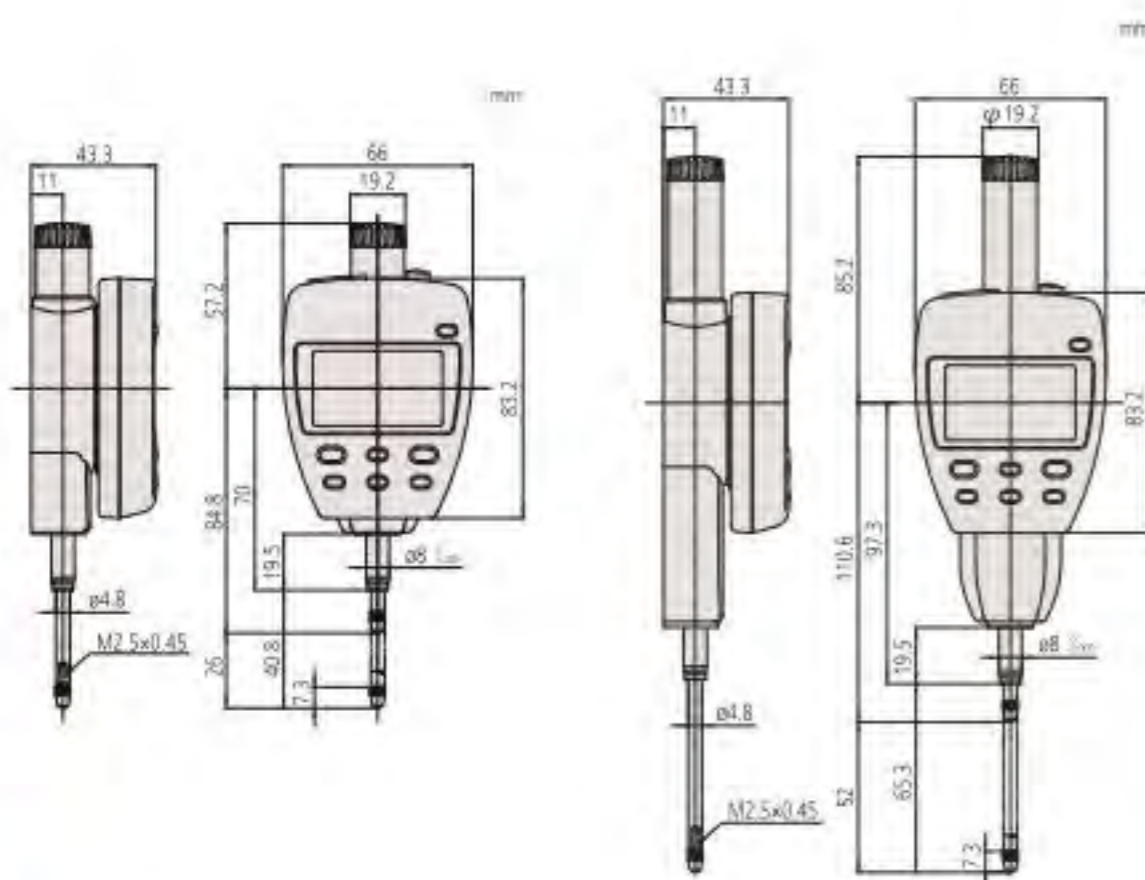
543-553D



Seguimiento visual de tolerancia

Métrica

Ref.	Rango de medida [mm]	Presión de medida (N) [N]	Precisión	Peso [g]	Precio [€]
543-551D	25	≤ 1,8	0,003 mm	240	594,00
543-557D	50	≤ 2,3	0,003 mm	330	794,00
543-553D	50	≤ 2,3	0,006 mm	330	646,00



Medición de diferencia / descentramiento

Ejemplo : desplazamiento del indicador de los puntos A a D.

La diferencia (o descentramiento Total) se visualiza como A. Las dimensiones B (máximo valor) y C (mínimo valor) puede ser recuperado de la memoria con una secuencia de teclas sencillo.

Funciones	Series 543 – Comparador Multifunción
Selector ZERO/ABS	●
Valoración GO/+NG	●
Salida de datos DIGIMATIC	●
Entrada DIGIMATIC	●
ON/OFF	●
Rango de medición analógico variable	●
Máx/Min/Recorrido	●
Función de bloqueo	●
PRESET	●
Cambio del sentido de contaje	●
Resolución selectable	●

Especificaciones

Precisión	Referirse al listado de especificaciones (exceptuando error de cuantificación)
Escala	Captador lineal tipo capacitivo ABSOLUTE
Diametro del vástago Ø	8 mm (Tipo ISO/JIS) o 3/8" (Tipo ANSI/AGD)
Velocidad máx. de respuesta	Ilimitado
Punta de contacto	Bola de metal duro rosca M 2,5 x 0,45 mm (ISO/JIS) o 4-48 UNF (ANSI/AGD)
Alarma	Composición de error de valor de contaje, error de sobremedida, Error de configuración de límites de tolerancia
Fuente de alimentación	Adaptador AC 9V DC, 500mA
Resolución	0,001 mm/0,01 mm
Visualizador	Altura de dígitos en LCD 8,5 mm

Accesorios standard

Ref.	Descripción
06AEG302D	Adaptador AC 9V, 500mA
137693	Palanca de elevación de husillo

Accesorios opcionales

Ref.	Descripción	Precio €
540774	Disparador de cable 500 mm	27,00
02ACA571	Muelle de eje auxiliar (25,4 mm/1" modelos)	10,00
02ACA773	Muelle de eje auxiliar (50,8 mm/2" modelos)	10,00
Cables de salida de datos Digimatic		
936937	Cable Digimatic (1m)	45,00
965014	Cable Digimatic (2m)	59,00
02AZD790D	Cable de conexión U-WAVE	87,00
06ADV380D	Cable de señal USB (2 m) IP	102,00

540774 : moving measuring range max.12mm

02ACA571/02ACA773 : necesario cuando el comparador de encuentra volteado.

Para cable USB de conexión directa:

Se precisa un pedal (no. 937179T), un adaptador para pedal (no. 06ADV384) y el software USB-ITPAK (no. 06AEN846).

Piezas consumibles

Ref.	Descripción	Precio €
901312	Punta de contacto standard	11,00

Relojes comparadores - Serie 1



Serie 1

Tipo compacto

- Modelo de pequeño diámetro para aplicaciones donde el espacio es limitado.
- Esfera \varnothing 31 mm, \varnothing 36 mm, \varnothing 40 mm

Serie 1		1003TB	1911TB-10	1913TB-10	1013SB-10	1109SB-10	1124SB
Funciones							
Dial equilibrado		●	●	●	●	●	●
Dial continuo							●
Resistente al impacto					●	●	
Rodamientos montados sobre piedras preciosas			●	●	●	●	

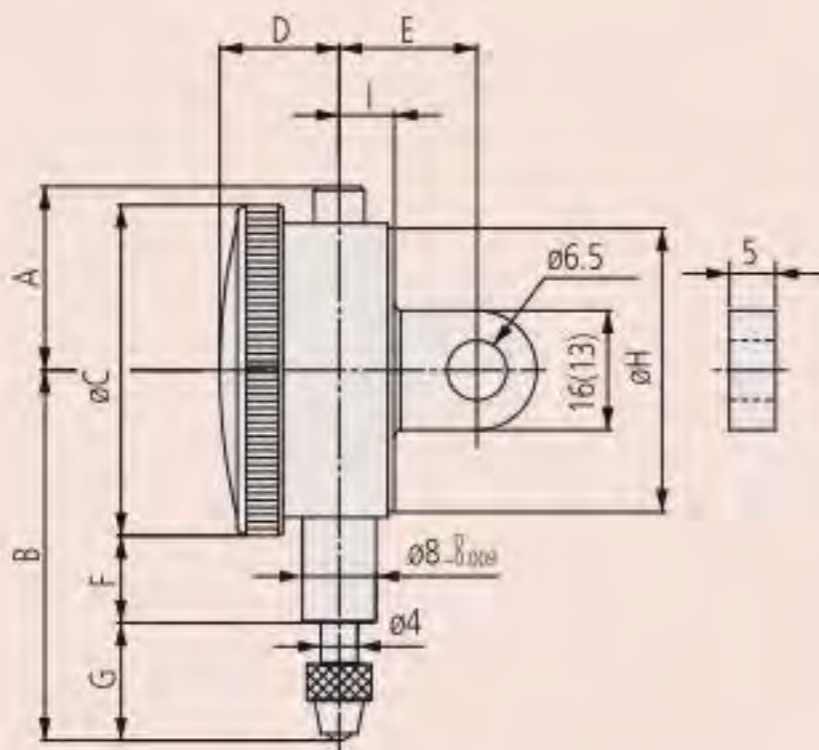
Piezas consumibles

Ref.	Descripción	Precio €
21AZA319	Punta de contacto standard	3,00
901312	Punta de contacto standard	11,00

901312 : para 1109S-10 / 1013S-10 / 1124S
21AZA319 : para 1913T-10 / 1911T-10 / 1003T-10

Para accesorios y puntas de contacto, consulte el final de la sección de relojes comparadores

mm



1911T-10



1013S-10



1124S



1913T-10



1003TB



1109S-10

Métrica

Ref.	Modelo con Oreja	Rango de medida [mm]	Rango por vuelta	Presión de medida (N) [N]	Graduación	Escala	Peso g [g]	Precio [€]
1913TB-10	1913T-10	0,5	0,2 mm	0,3 - 1,8	0,002 mm	0-100-0	50/46	146,00
1109SB-10	1109S-10	1	0,2 mm	0,4 - 1,5	0,001 mm	0-100-0	95/75	142,00
1013SB-10	1013S-10	1	0,2 mm	0,4 - 1,5	0,002 mm	0-100-0	95/75	144,00
1911TB-10	1911T-10	2,5	1 mm	0,3 - 1,8	0,01 mm	0-50-0	50/46	139,00
1124SB	1124S	3,5	0,5 mm	0,4 - 1,4	0,005 mm	0-50 (50-0)	90/70	95,00
1003TB	1003T	4	1 mm	0,3 - 1,4	0,01 mm	0-50-0	51/48	100,00

Ref.	A [mm]	B [mm]	C [mm]	D [mm]	E [mm]	F [mm]	G [mm]	H [mm]	I [mm]
1913TB-10	15,5	39,4	31	12,5	19,4	15,2	8,9	30	6
1109SB-10	32,5	49	40	14,5	20	13,8	15,2	38	6,6
1013SB-10	32,5	49	40	14,5	20	13,8	15,2	38	6,6
1911TB-10	15,5	42	31	12,5	19,4	15,1	11,5	30	6
1124SB	32,5	46	40	14,5	20	13,8	12,2	38	6,6
1003TB	18	40,3	36	13	15	9,5	12,8	32	6

Ref.	DIN 878 (1983)			EN ISO 463					
	fe μ m	fges μ m	fu μ m	Errores de lectura en rangos de medida superiores a				Repetibilidad μ m	Error de histéresis μ m
Cualquier 1/10 μ m	Cualquier 1/2 μ m	Cualquier 1 μ m	Rango μ m						
1913TB-10	5	7	2	2,5	4	5	6	1	2,5
1109SB-10	4	6	2	2,5	4	4,5	5,5	1	2
1013SB-10	8	4	2	2,5	4	4,5	5,5	1	2
1911TB-10	10	13	3	8	9	10	12	3	4
1124SB	12	14	3	5	8	9	10	3	3
1003TB	12	13	3	8	10	11	13	3	4

Relojes comparadores - Serie 1

Serie 1

Tipo compacto

- Modelo de pequeño diámetro para aplicaciones donde el espacio es limitado.
- Esfera \varnothing 40 mm



10445(B)-60



1044S



1045S



1040S

Métrica

Ref.	Modelo con Oreja	Rango de medida [mm]	Rango por vuelta	Presión de medida (N) [N]	Graduación	Escala	Peso g [g]	Precio [€]
1040SB	1040S	3,5	0,5 mm	0,4 - 1,4	0,01 mm	0-50 (50-0)	90/70	82,00
1041SB	1041S	3,5	0,5 mm	0,4 - 1,4	0,01 mm	0-25-0	90/70	85,00
1044SB	1044S	5	1 mm	0,4 - 1,4	0,01 mm	0-100 (100-0)	90/70	51,00
1044SB-15	1044S-15	5	1 mm	0,1 - 0,4	0,01 mm	0-100 (100-0)	90/70	80,00
1044SB-60	1044S-60	5	1 mm	0,4 - 2	0,01 mm	0-100 (100-0)	90/70	99,00
1045SB	1045S	5	1 mm	0,4 - 1,4	0,01 mm	0-50-0	90/70	66,00

* 1044SB-15: Modelo de fuerza de medición baja. Usar sólo en posición vertical (punto de contacto hacia abajo)

Ref.	A [mm]	B [mm]	C [mm]	D [mm]	E [mm]	F [mm]	G [mm]	H [mm]	I [mm]
1040SB	32,5	46	40	14,5	20	13,8	12,2	38	6,6
1041SB	32,5	46	40	14,5	20	13,8	12,2	38	6,6
1044SB	32,5	47,5	40	14,5	20	13,8	13,7	38	6,6
1044SB-15	32,5	47,5	40	14,5	20	13,8	13,7	38	6,6
1044SB-60	32,5	57	40	14,5	20	12,2	24,8	38	6,6
1045SB	32,5	47,5	40	14,5	20	13,8	13,7	38	6,6

Ref.	DIN 878 (1983)			EN ISO 463					
	fe μ m	fges μ m	fu μ m	Errores de lectura en rangos de medida superiores a				Repetibilidad μ m	Error de histéresis μ m
				Cualquier 1/10 μ m	Cualquier 1/2 μ m	Cualquier 1 μ m	Rango μ m		
1040SB	12	14	3	5	8	9	12	3	3
1041SB	12	14	3	5	8	9	10	3	3
1044SB	12	14	3	5	8	9	12	3	3
1044SB-15	12	14	3	5	9	10	12	3	3
1044SB-60	12	14	3	5	9	10	12	3	3
1045SB	12	14	3	5	9	10	12	3	3

		Serie 1					
		1040SB	1041SB	1044SB-60	1044SB-15	1041SB	1045SB
Funciones							
<input type="checkbox"/>	Dial equilibrado					<input checked="" type="checkbox"/>	<input checked="" type="checkbox"/>
<input type="checkbox"/>	Dial continuo	<input checked="" type="checkbox"/>	<input checked="" type="checkbox"/>	<input checked="" type="checkbox"/>	<input checked="" type="checkbox"/>		
<input type="checkbox"/>	Rodamientos montados sobre piedras preciosas				<input checked="" type="checkbox"/>		
<input type="checkbox"/>	IP63			<input checked="" type="checkbox"/>			
<input type="checkbox"/>	Espaciador de doble escala	<input checked="" type="checkbox"/>				<input checked="" type="checkbox"/>	

Piezas consumibles

Ref.	Descripción	Precio €
901312	Punta de contacto standard	11,00
136838	Fuelle de goma (goma NBR)	7,00
902119	Punta de contacto estándar para modelos estancos	16,00

136838 y 902119 : para 1044S-60 (modelo IP)

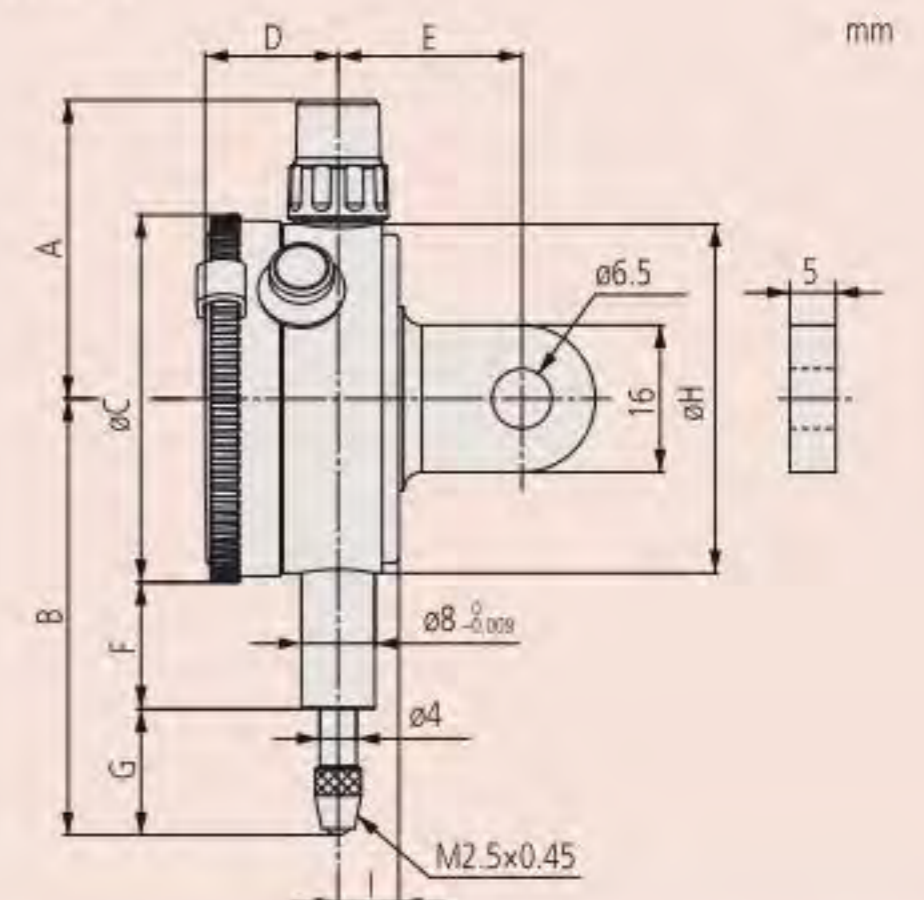
Para accesorios y puntas de contacto, consulte final de la sección de relojes comparadores



1044S-60 IP63



1044S-15



Reloj comparador de una sola revolución Serie 1



Serie 1

Se trata de un modelo compacto de indicador que le ofrece los siguientes beneficios:

- Limitar la rotación de la aguja a una revolución elimina los errores de lectura que pueden ocurrir con relojes que ofrecen más de una revolución del puntero de recorrido completo.
- Esfera \varnothing 40 mm.



1929S



1929S-62



1900S-72

Métrica

Ref.	Modelo con Oreja	Rango [mm]	Rango por vuelta	Presión de medida (N) [N]	Graduación	Escala	Peso g [g]	Precio [€]
1929SB	1929S	1 (curso parcial:3,5)	1,4 mm	0,4 - 1,4	0,01 mm	50-0-50	90/70	90,00
1929SB-62	1929S-62	1 (curso parcial: 3,5)	1,4 mm	0,4 - 1,4	0,01 mm	50-0-50	90/70	114,00
1900SB-72	1900S-72	0,1 (curso parcial: 2)	0,14 mm	0,4 - 1,4	0,001 mm	50-0-50	95/75	160,00

Ref.	A [mm]	B [mm]	C [mm]	D [mm]	F [mm]	E [mm]	H [mm]	G [mm]	I [mm]
1929SB	32,5	47,5	40	14,5	13,8	20	38	13,7	6,6
1929SB-62	32,5	47,5	40	14,5	13,8	20	38	13,7	6,6
1900SB-72	32,5	53,5	40	14,5	16,8	20	38	16,7	6,6

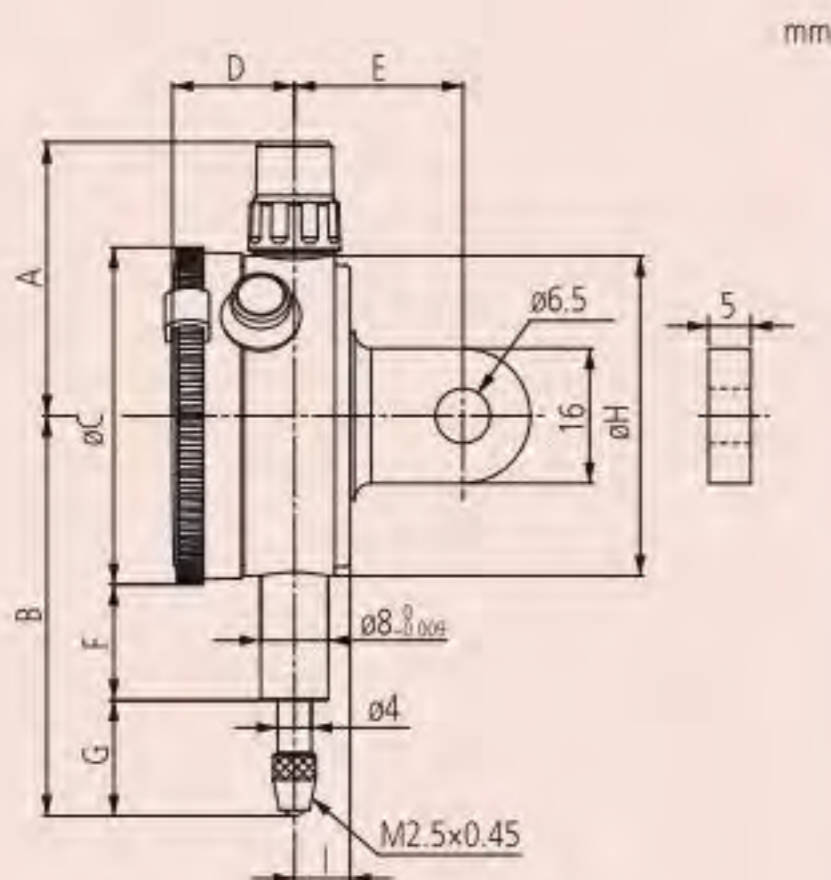
Ref.	DIN 878 (1983)			EN ISO 463					
	fe µm	fges µm	fu µm	Errores de lectura en rangos de medida superiores a				Repetibilidad µm	Error de histéresis µm
				Cualquier 1/10 µm	Cualquier 1/2 µm	Cualquier 1 µm	Rango µm		
1929SB	10	13	3	5			7	3	3
1929SB-62	10	13	3	5			7	3	3
1900SB-72	3	5	2	2			4	1	2

		Serie 1		
		1900SB-72	1929SB	1929SB-62
Funciones				
	Dial equilibrado	●	●	●
	Una vuelta	●	●	●
	Resistente al impacto	●	●	●
	Rodamientos montados sobre piedras preciosas	●		
	Protección contra polvo (IP53)	●		●

Piezas consumibles

Ref.	Descripción	Precio €
901312	Punta de contacto standard	11,00

Para accesorios y puntas de contacto, consulte final de la sección de relojes comparadores.



mm

Relojes comparadores - Serie 2

Serie 2

Tipo estándar

- Esfera Ø 57 mm, 5 mm Rango
- Graduación 0,01 mm



2044S(B)-60



2044S



2044S-60



2045S

Métrica

Ref.	Modelo con Oreja	Rango de medida [mm]	Rango por vuelta	Presión de medida (N) [N]	Graduación	Escala	Peso g [g]	Precio [€]
2044SB	2044S	5	1 mm	0,4 - 1,4	0,01 mm	0-100 (100-0)	145/136	59,00
2044SB-09	2044S-09	5	1 mm	0,4 - 1,4	0,01 mm	0-100 (100-0)	147/138	62,00
2044SB-60	2044S-60	5	1 mm	0,4 - 2,5	0,01 mm	0-100 (100-0)	147/138	102,00
2045SB	2045S	5	1 mm	0,4 - 1,4	0,01 mm	0-50-0	145/136	64,00

Ref.	A [mm]	B [mm]	C [mm]	D [mm]	F [mm]	E [mm]	H [mm]	G [mm]	I [mm]
2044SB	48,8	65,2	57	17,7	16,9	20	52	19,8	7,6
2044SB-09	48,8	65,2	57	17,7	16,9	20	52	19,8	7,6
2044SB-60	48,8	70	57	17,7	12,3	20	52	29,2	7,6
2045SB	48,8	65,2	57	17,7	16,9	20	52	19,8	7,6

Ref.	DIN 878 (1983)			EN ISO 463					
	fe µm	fges µm	fu µm	Errores de lectura en rangos de medida superiores a				Repetibilidad µm	Error de histereis µm
				Cualquier 1/10 µm	Cualquier 1/2 µm	Cualquier 1 µm	Rango µm		
2044SB	10	13	3	5	9	10	12	3	3
2044SB-09	10	13	3	5	9	10	12	3	3
2044SB-60	10	13	3	5	9	10	12	3	3
2045SB	10	13	3	5	9	10	12	3	3

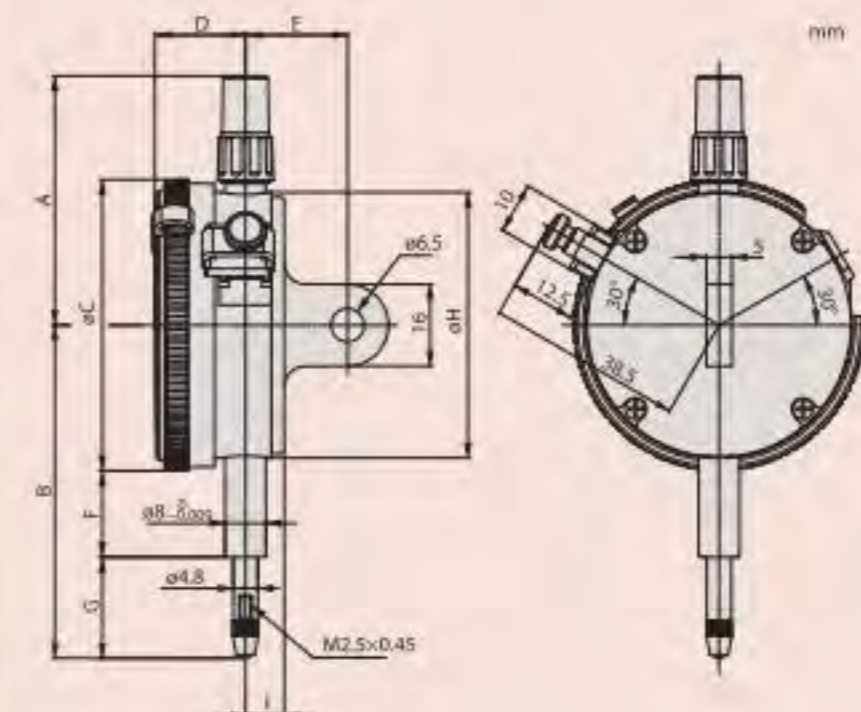
Serie 2				
	2044SB	2044SB-60	2044SB-09	2045SB
Funciones				
Dial equilibrado				<input checked="" type="checkbox"/>
Dial continuo	<input checked="" type="checkbox"/>	<input checked="" type="checkbox"/>	<input checked="" type="checkbox"/>	<input checked="" type="checkbox"/>
Resistente al impacto			<input checked="" type="checkbox"/>	
IP64		<input checked="" type="checkbox"/>		

Piezas consumibles

Ref.	Descripción	Precio €
901312	Punta de contacto standard	11,00
125317	Fuelle de goma (goma NBR)	6,00
902119	Punta de contacto estándar para modelos estancos	16,00

902119 y 125317 : para 2044S-60 (modelo IP)

Para accesorios y puntas de contacto, consulte final de la sección de relojes comparadores



Relojes comparadores - Serie 2

Serie 2

Ejecución Universal para aplicaciones generales

- Esfera Ø 57mm,
- Capacidad de medida: 10 mm
- Resolución de lectura: 0,01 mm
- Con esfera cuenta-vueltas.



	2046SB	2046SB-60	2310SB-10	2046SB-09	2902SB	2047SB
Funciones						
Dial equilibrado						<input checked="" type="checkbox"/>
Dial continuo	<input checked="" type="checkbox"/>	<input checked="" type="checkbox"/>	<input checked="" type="checkbox"/>	<input checked="" type="checkbox"/>	<input checked="" type="checkbox"/>	<input checked="" type="checkbox"/>
Lectura invertida					<input checked="" type="checkbox"/>	
Resistente al impacto				<input checked="" type="checkbox"/>		
Rodamientos montados sobre piedras preciosas			<input checked="" type="checkbox"/>			
IP64		<input checked="" type="checkbox"/>				
Contador coaxial de revoluciones			<input checked="" type="checkbox"/>			

Piezas consumibles

Ref.	Descripción	Precio €
901312	Punta de contacto standard	11,00
902119	Punta de contacto estándar para modelos estancos	16,00
125317	Fuelle de goma (goma NBR)	6,00

902119 y 125317: para 2046S-60 (para IP)

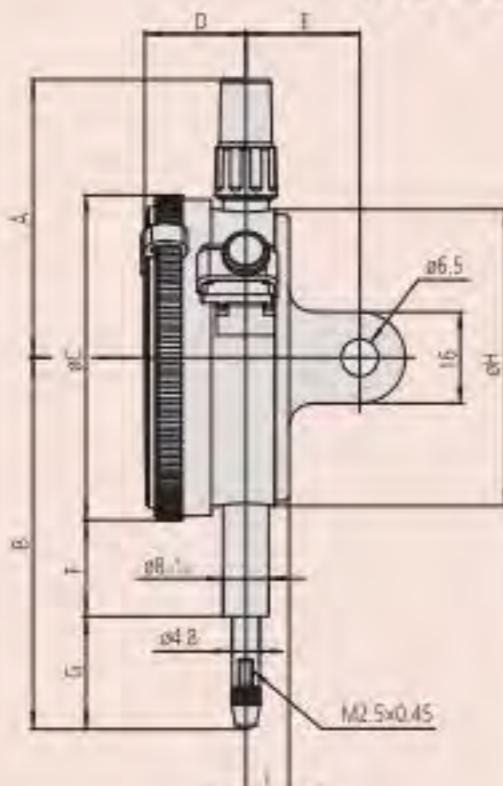
Para accesorios y puntas de contacto, consulte final de la sección de relojes comparadores



2046S-60



2310S-10



2046S



2902S



2047S

Métrica

Ref.	Modelo con Oreja	Rango de medida [mm]	Rango por vuelta	Presión de medida (N) [N]	Graduación	Escala	Peso g [g]	Precio [€]
2046SB	2046S	10	1 mm	0,4 - 1,4	0,01 mm	0-100 (100-0)	144/135	33,00
2046SB-09	2046S-09	10	1 mm	0,4 - 1,4	0,01 mm	0-100 (100-0)	146/137	57,00
2046SB-60	2046S-60	10	1 mm	0,4 - 2,5	0,01 mm	0-100 (100-0)	146/137	116,00
2310SB-10	2310S-10	10	1 mm	0,4 - 1,4	0,01 mm	0-100 (100-0)	146/137	63,00
2902SB	2902S	10	1 mm	0,4 - 1,4	0,01 mm	100-0	144/135	69,00
2047SB	2047S	10	1 mm	0,4 - 1,4	0,01 mm	0-50-0	144/135	62,00

Ref.	A [mm]	B [mm]	C [mm]	D [mm]	F [mm]	E [mm]	H [mm]	G [mm]	I [mm]
2046SB	48,8	65,2	57	17,7	16,9	20	52	19,8	7,6
2046SB-09	48,8	65,2	57	17,7	16,9	20	52	19,8	7,6
2046SB-60	48,8	70	57	17,7	12,3	20	52	29,2	7,6
2310SB-10	48,8	65,2	57	17,7	16,9	20	52	19,8	7,6
2902SB	48,8	65,2	57	17,7	16,9	20	52	19,8	7,6
2047SB	48,8	65,2	57	17,7	16,9	20	52	19,5	7,6

Ref.	DIN 878 (1983)			EN ISO 463					
	fe µm	fges µm	fu µm	Errores de lectura en rangos de medida superiores a				Repetibilidad µm	Error de histéresis µm
				Cualquier 1/10 µm	Cualquier 1/2 µm	Cualquier 1 µm	Rango µm		
2046SB	12	15	3	5	9	10	13	3	3
2046SB-09	15	17	3	5	9	10	15	3	3
2046SB-60	12	15	3	5	9	10	13	3	3
2310SB-10	12	15	3	5	9	10	15	3	3
2902SB	12	15	3	5	9	10	13	3	3
2047SB	12	15	3	5	9	10	13	3	3

Relojes comparadores - Serie 2

Serie 2

Tipo estándar

- Esfera Ø 57 mm, 1mm Rango
- Graduación 0,001 mm



2109S-70
2110S-70



2110S-10



2109S-10



2110SB-70

Métrica

Ref.	Modelo con Oreja	Rango de medida [mm]	Rango por vuelta	Presión de medida (N) [N]	Graduación	Escala	Peso g [g]	Precio [€]
2110SB-10	2110S-10	1	0,1 mm	0,9 - 1,5	0,001 mm	0-100 (100-0)	149/140	112,00
2110SB-70	2110S-70	1	0,1 mm	0,9 - 2	0,001 mm	0-100 (100-0)	150/141	150,00
2109SB-10	2109S-10	1	0,2 mm	0,9 - 1,5	0,001 mm	0-100-0	148/139	87,00
2109SB-70	2109S-70	1	0,2 mm	0,9 - 2	0,001 mm	0-100-0	149/140	107,00

Ref.	A [mm]	B [mm]	C [mm]	D [mm]	F [mm]	E [mm]	H [mm]	G [mm]	I [mm]
2110SB-10	48,8	66,5	57	17,7	16,9	20	52	21,2	7,6
2110SB-70	48,8	67,5	57	17,7	12,3	20	52	26,7	7,6
2109SB-10	48,8	60,5	57	17,7	16,9	20	52	15,1	7,6
2109SB-70	48,8	65,5	57	17,7	12,3	20	52	24,5	7,6

Ref.	DIN 878 (1983)			EN ISO 463				Repetibilidad μm	Error de histereis μm
	fe μm	fges μm	fu μm	Errores de lectura en rangos de medida superiores a					
				Cualquier 1/10 μm	Cualquier 1/2 μm	Cualquier 1 μm	Rango μm		
2110SB-10	3	5	2	2,5	4	4,5	5	1	2
2110SB-70	3	5	2	2,5	4	4,5	5	1	2
2109SB-10	3	5	2	2,5	4	4,5	5	1	2
2109SB-70	3	5	2	2,5	4	4,5	5	1	2

Serie 2				
	2109SB-10	2109SB-70	2110SB-10	2110SB-70
Funciones				
Dial equilibrado	●	●	●	●
Dial continuo	●	●	●	●
Resistente al impacto	●	●	●	●
Rodamientos montados sobre piedras preciosas	●	●	●	●
IP64		●		●
Espaciador de doble escala			●	●

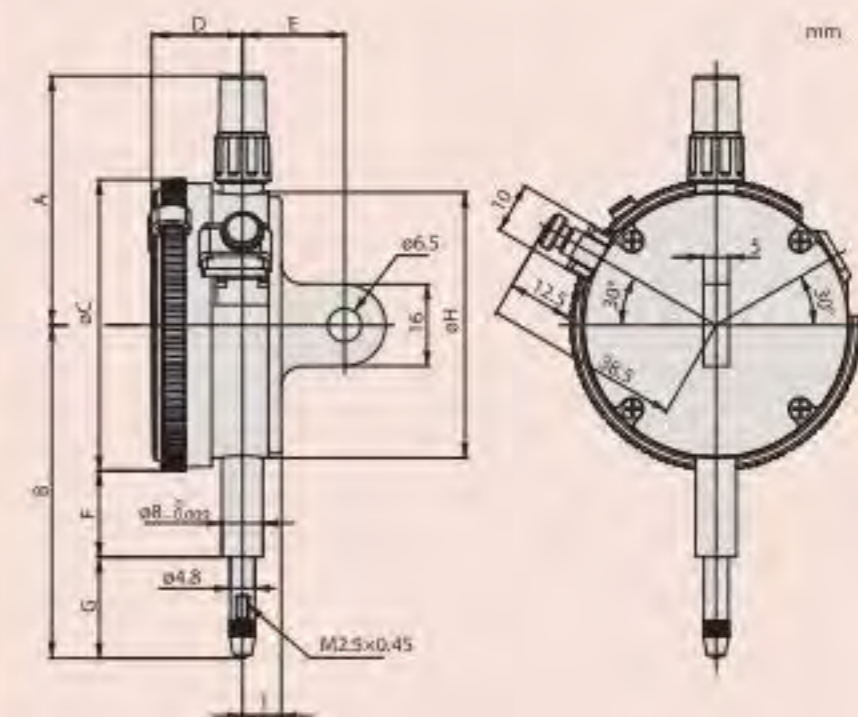
Piezas consumibles

Ref.	Descripción	Precio €
901312	Punta de contacto standard	11,00
21AZA320	Punta de contacto standard	8,00
902119	Punta de contacto estándar para modelos estancos	16,00
136838	Fuelle de goma (goma NBR)	7,00

902119 : para 2110S-70

21AZA320 y 136838 : para 2109S-70

Para accesorios y puntas de contacto, consulte final de la sección de relojes comparadores.



Relojes comparadores - Serie 2

Serie 2

Tipo estándar

- Esfera Ø 57 mm, 2/5 mm rango
- graduación 0,001/ 0,005 mm



Serie 2		2113SB-10	2119SB-10	2118SB-10	2124SB-10
Funciones					
Dial equilibrado		●	●		●
Dial continuo					●
Resistente al impacto		●			
Rodamientos montados sobre piedras preciosas		●	●	●	●

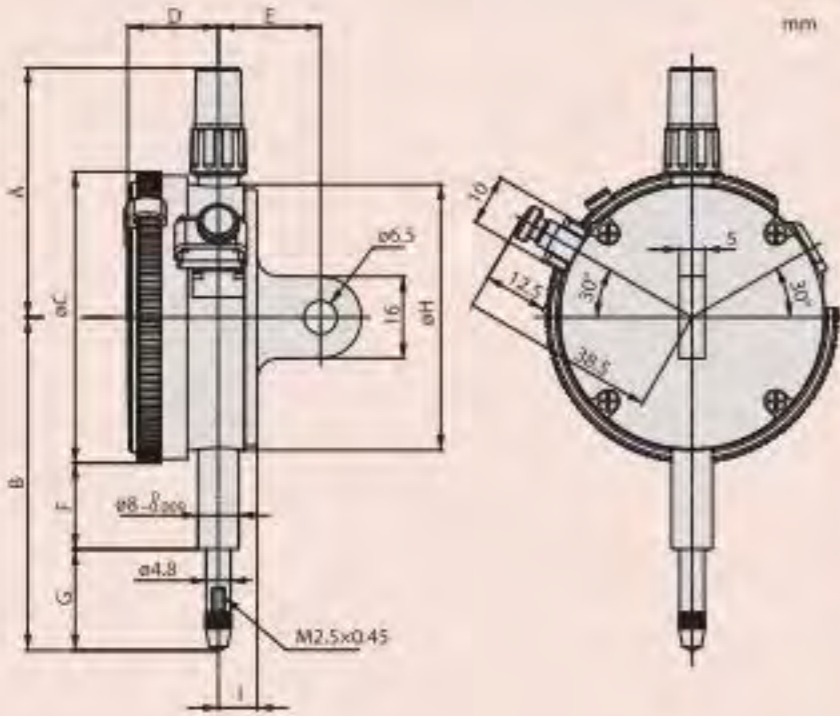
Piezas consumibles

Ref.	Descripción	Precio €
901312	Punta de contacto standard	11,00

Para accesorios y puntas de contacto, ver el final de la sección de relojes comparadores.



21245



2113S-10



2118S-10



2119S-10

Métrica

Ref.	Modelo con Oreja	Rango de medida [mm]	Rango por vuelta	Presión de medida (N) [N]	Graduación	Escala	Peso g [g]	Precio [€]
2113SB-10	2113S-10	2	0,2 mm	0,4 - 1,5	0,001 mm	0-100-0	148/139	120,00
2118SB-10	2118S-10	5	0,2 mm	0,4 - 1,5	0,001 mm	0-100-100	146/137	135,00
2119SB-10	2119S-10	5	0,2 mm	0,4 - 1,5	0,001 mm	0-100-0	146/137	138,00
2124SB-10	2124S-10	5	0,5 mm	0,4 - 1,5	0,005 mm	0-50 (50-0)	146/137	85,00

Ref.	A [mm]	B [mm]	C [mm]	D [mm]	F [mm]	E [mm]	H [mm]	G [mm]	I [mm]
2113SB-10	48,8	61	57	17,7	16,9	20	52	15,6	7,6
2118SB-10	48,8	60,3	57	17,7	16,9	20	52	14,9	7,6
2119SB-10	48,8	60,3	57	17,7	16,9	20	52	14,9	7,6
2124SB-10	48,8	60,3	57	17,7	16,9	20	52	14,9	7,6

Ref.	DIN 878 (1983)			EN ISO 463					
	fe µm	fges µm	fu µm	Errores de lectura en rangos de medida superiores a				Repetibilidad µm	Error de histereis µm
			Cualquier 1/10 µm	Cualquier 1/2 µm	Cualquier 1 µm	Rango µm			
2113SB-10	5	7	2	2,5	4	4,5	7	1	2
2118SB-10	8	10	2	4	6	6,5	9,5	1,5	2,5
2119SB-10	8	10	2	4	6	6,5	9,5	1,5	2,5
2124SB-10	10	5	3	5	9	10	11	2	3

Reloj comparador con recorrido 20 mm Serie 2

Serie 2

- Tipo estándar
- Esfera \varnothing 57 mm, Graduación 0,01 mm



IP64
2050S(B)-60



2050S
2050S-19
2050S-60



2320S-10

Métrica

Ref.	Modelo con Oreja	Rango de medida [mm]	Rango por vuelta	Presión de medida (N) [N]	Graduación	Escala	Peso g [g]	Precio [€]
2050SB	2050S	20	1 mm	0,4 - 2	0,01 mm	0-100 (100-0)	149/140	85,00
2050SB-60	2050S-60	20	1 mm	0,4 - 2,5	0,01 mm	0-100 (100-0)	155/146	121,00
2050SB-19	2050S-19	20	1 mm	0,4 - 2	0,01 mm	0-100 (100-0)	149/140	85,00
2320SB-10	2320S-10	20	1 mm	0,4 - 2	0,01 mm	0-100 (100-0)	150/141	85,00

Ref.	A [mm]	B [mm]	C [mm]	D [mm]	F [mm]	E [mm]	H [mm]	G [mm]	I [mm]
2050SB	38,8	75,2	57	17,7	16,9	20	52	29,8	7,6
2050SB-60	38,8	75,2	57	17,7	12,3	20	52	29,8	7,6
2050SB-19	38,8	75,2	57	17,7	16,9	20	52	29,8	7,6
2320SB-10	38,8	75,2	57	17,7	16,9	20	52	29,8	7,6

Ref.	DIN 878 (1983)			EN ISO 463					
	fe μ m	fges μ m	fu μ m	Errores de lectura en rangos de medida superiores a				Repetibilidad μ m	Error de histeresis μ m
				Cualquier 1/10 μ m	Cualquier 1/2 μ m	Cualquier 1 μ m	Rango μ m		
2050SB	25	30	4	6	10	11	20	3	4
2050SB-60	25	30	4	6	10	11	20	3	4
2050SB-19	25	30	4	6	10	11	20	3	4
2320SB-10	25	30	4	6	10	11	20	3	4

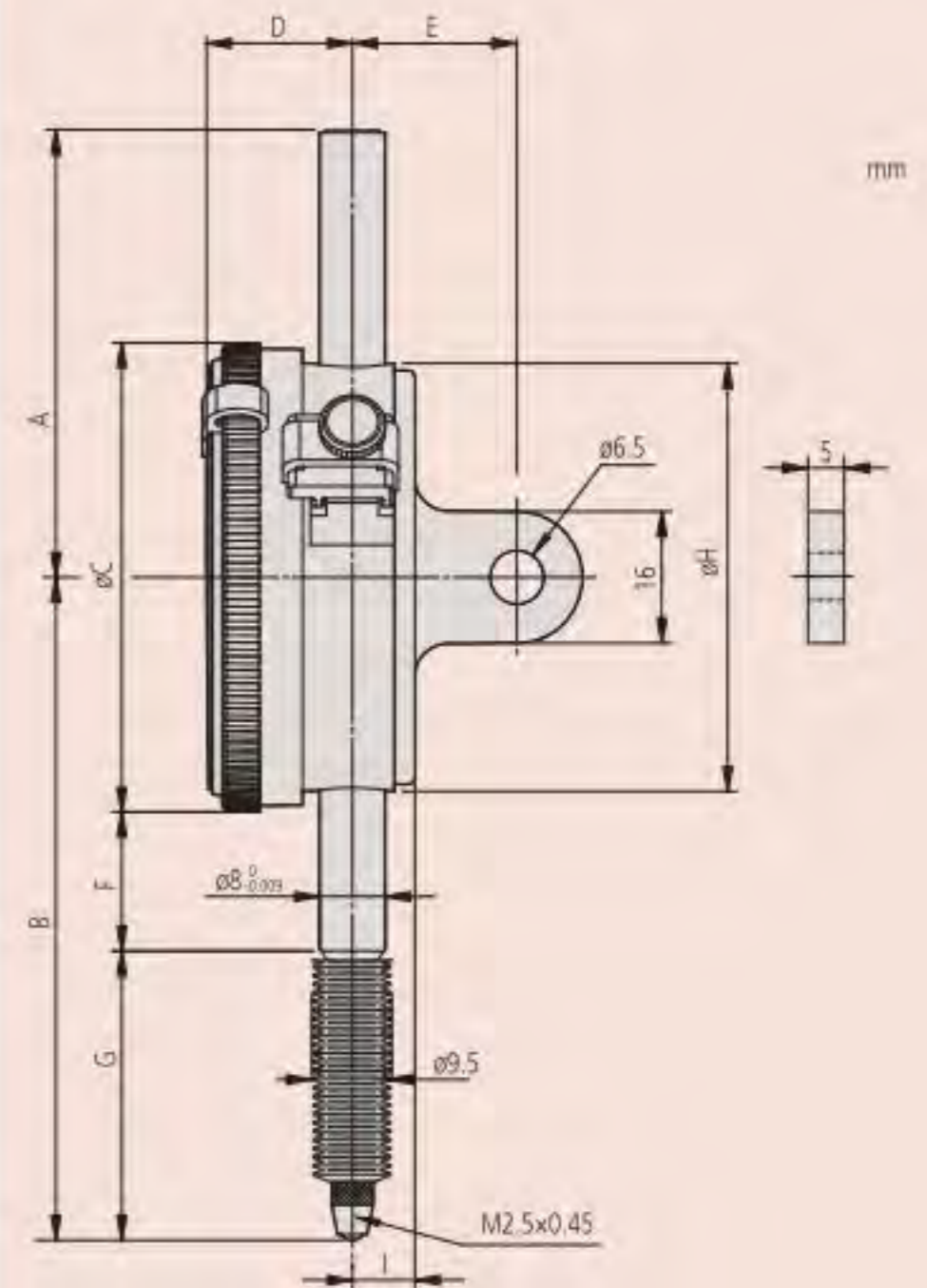
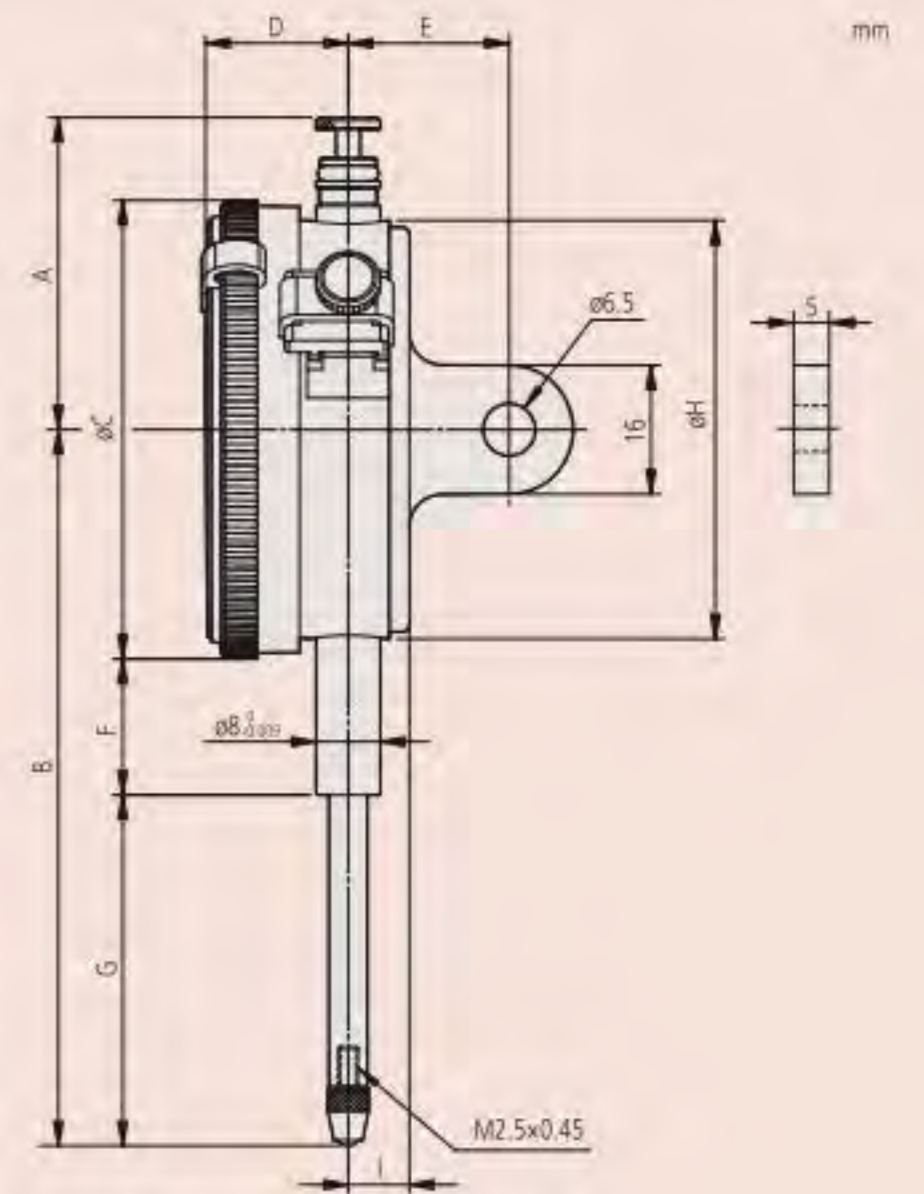
Funciones	Serie 2			
	2050SB	2320SB-10	2050SB-60	2050SB-19
Dial continuo	●	●	●	●
Resistente al impacto	●	●	●	●
Rodamientos montados sobre piedras preciosas	●	●	●	●
IP64	●	●	●	●
Fin de carrera amortiguado	●	●	●	●
Contador coaxial de revoluciones	●	●	●	●

Piezas consumibles

Ref.	Descripción	Precio €
901312	Punta de contacto standard	11,00
21AZA321	Punta de contacto standard	13,00

21AZA321 : para 2050S-60 (modelo IP)

Para accesorios y puntas de contacto, consulte final de la sección de relojes comparadores.



2050SB-60

Reloj comparador con recorrido 30 mm Serie 3



Serie 2

- Tipo estándar
- Esfera ø 57 mm, Graduación 0,01 mm



2052S
2052S-19



2952S



2330S-10

Métrica

Ref.	Modelo con Oreja	Rango de medida [mm]	Rango por vuelta	Presión de medida (N) [N]	Graduación	Escala	Peso g [g]	Precio [€]
2052SB	2052S	30	1 mm	0,4 - 2,5	0,01 mm	0-100 (100-0)	152/143	93,00
2052SB-19	2052S-19	30	1 mm	0,4 - 2,5	0,01 mm	0-100 (100-0)	152/143	110,00
2330SB-10	2330S-10	30	1 mm	0,4 - 2,5	0,01 mm	0-100 (100-0)	150/141	110,00
2952SB	2952S	30	1 mm	0,4 - 2,5	0,01 mm	100-0	152/143	115,00

Ref.	A [mm]	B [mm]	C [mm]	D [mm]	F [mm]	E [mm]	H [mm]	G [mm]	I [mm]
2052SB	38,8	88,7	57	17,7	16,9	20	52	43,3	7,6
2052SB-19	38,8	88,7	57	17,7	16,9	20	52	43,3	7,6
2330SB-10	38,8	88,7	57	17,7	16,9	20	52	43,3	7,6
2952SB	38,8	88,7	57	17,7	16,9	20	52	43,3	7,6

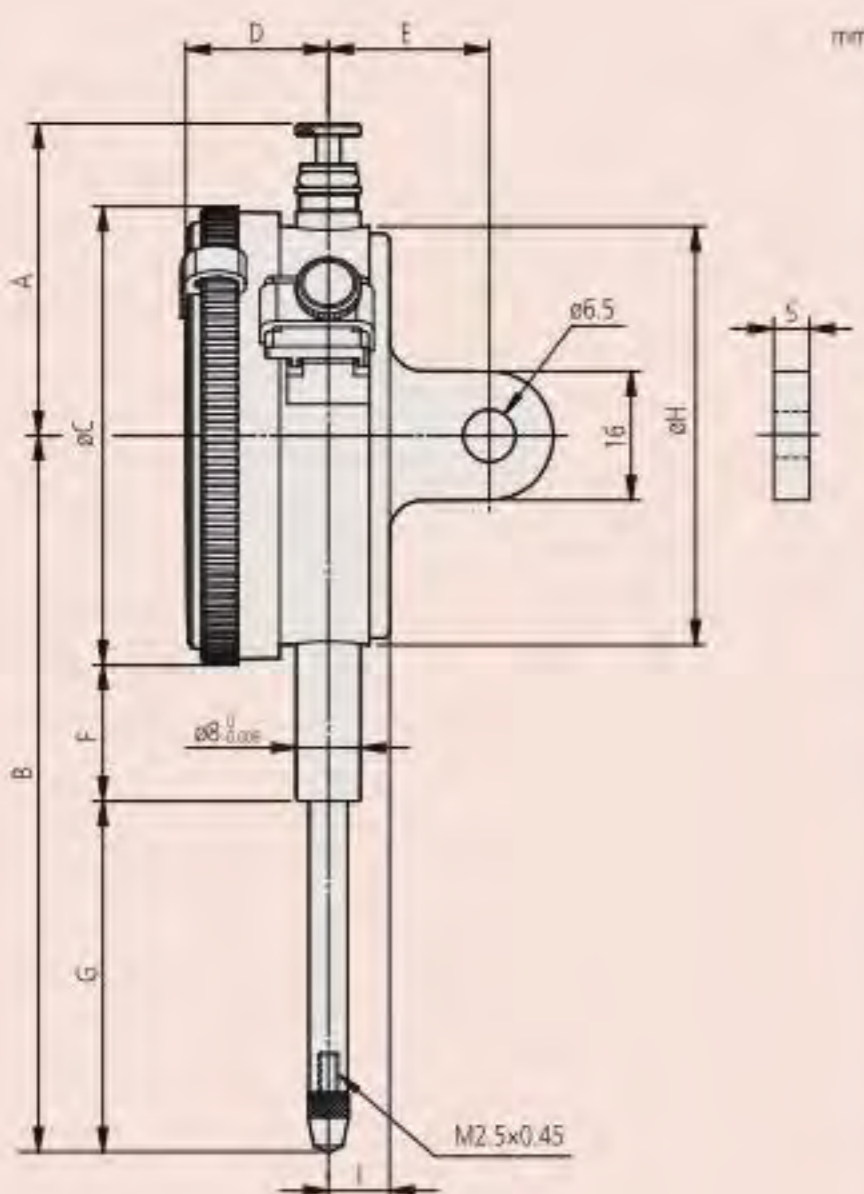
Ref.	DIN 878 (1983)			EN ISO 463					
	fe µm	fges µm	fu µm	Errores de lectura en rangos de medida superiores a				Repetibilidad µm	Error de histéresis µm
				Cualquier 1/10 µm	Cualquier 1/2 µm	Cualquier 1 µm	Rango µm		
2052SB	30	35	4	7	11	12	20	3	5
2052SB-19	30	35	4	7	11	12	20	3	5
2330SB-10	30	35	4	7	11	12	20	3	5
2952SB	30	35	4	7	11	12	20	3	5

		2052SB	2330SB-10	2052SB-19	2952SB
Funciones					
	Dial continuo	●	●	●	●
	Lectura invertida				●
	Resistente al impacto			●	
	Rodamientos montados sobre piedras preciosas	●	●	●	●
	Fin de carrera amortiguado	●	●	●	●
	Contador coaxial de revoluciones		●		

Piezas consumibles

Ref.	Descripción	Precio €
901312	Punta de contacto standard	11,00

Para accesorios y puntas de contacto, ver el final de la sección de relojes comparadores.



Reloj comparador especial Serie 2

Serie 2

Reloj comparador de diseño especial

- de tamaño estándar, esfera de $\varnothing 57$ mm, graduación 0,01



Métrica

Ref.	Modelo con Oreja	Rango [mm]	Rango por vuelta	Presión de medida (N) [N]	Graduación	Escala	Peso g [g]	Precio [€]
2048SB-10	2048S-10	10	1 mm	0,4 - 1,4	0,01 mm	0-100 (100-0)	144/135	78,00
2046SB-80	2046S-80	10	1 mm	0,4 - 5	0,01 mm	0-100 (100-0)	158/149	130,00

Ref.	DIN 878 (1983)			EN ISO 463					
	fe μm	fges μm	fu μm	Errores de lectura en rangos de medida superiores a				Repetibilidad μm	Error de histereis μm
				Cualquier $\frac{1}{10}$ μm	Cualquier $\frac{1}{2}$ μm	Cualquier 1 μm	Rango μm		
2048SB-10	15	17	3	5	9	10	15	3	3
2046SB-80	12	15	3	5	9	10	15		

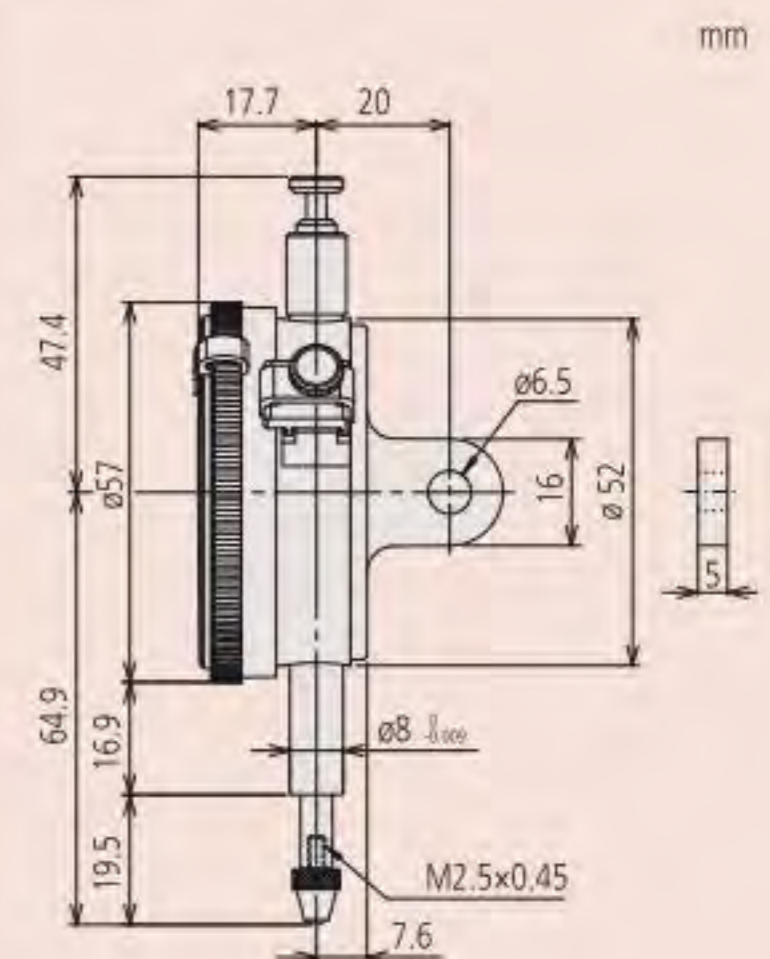
		Serie 2	
		2046SB-80	2048SB-10
Funciones			
	Dial equilibrado	<input type="checkbox"/>	<input checked="" type="checkbox"/>
	Dial continuo	<input checked="" type="checkbox"/>	<input checked="" type="checkbox"/>
	Rodamientos montados sobre piedras preciosas	<input type="checkbox"/>	<input checked="" type="checkbox"/>
	Retención de valor pico	<input checked="" type="checkbox"/>	<input type="checkbox"/>
	Contador coaxial de revoluciones	<input type="checkbox"/>	<input checked="" type="checkbox"/>
	Indicador ajustable	<input type="checkbox"/>	<input checked="" type="checkbox"/>

Piezas consumibles

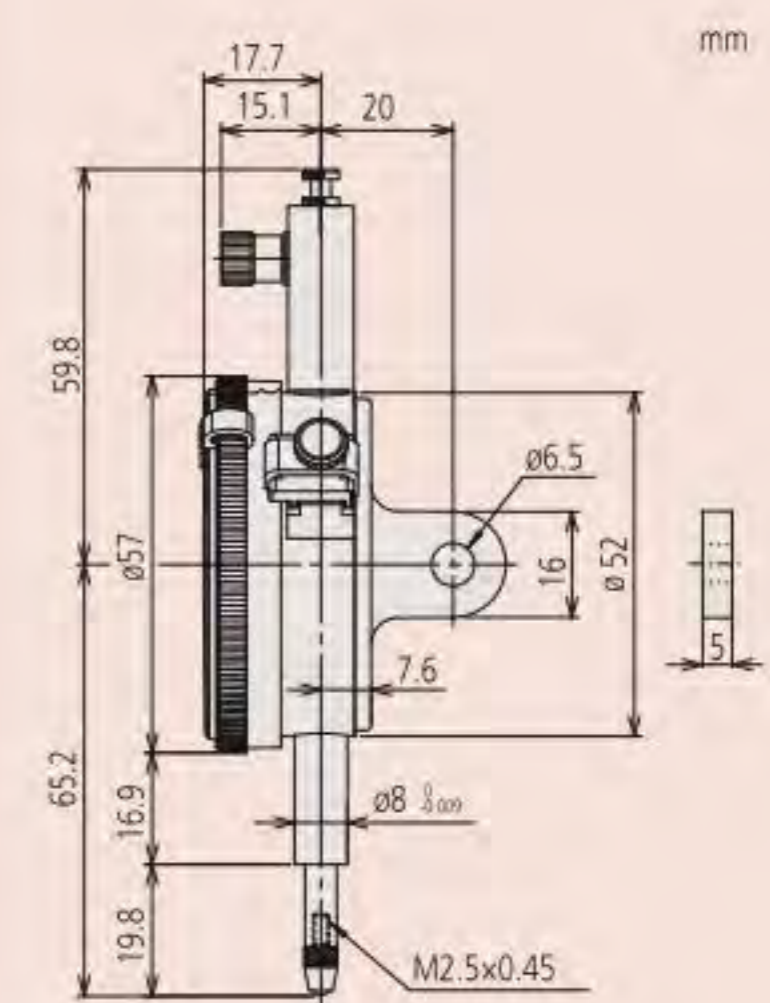
Ref.	Descripción	Precio €
21AZA319	Punta de contacto standard	3,00
901312	Punta de contacto standard	11,00

901312 : para 2046S-80
21AZA319 : para 2048S-10

Para accesorios y puntas de contacto, consulte final de la sección de relojes comparadores.



2048S-10



2046S-80

Reloj comparador de una sola revolución Serie 2



Serie 2

Se trata de un ligero comparador de una revolución que le evitará posibles errores en la lectura. Ofrece los siguientes beneficios:

- Limitando la rotación de puntero a una revolución elimina los errores de lectura que pueden ocurrir con relojes comparadores con más de una vuelta de la aguja para un recorrido completo.
- Graduación 0,01 mm/ 0,02 mm

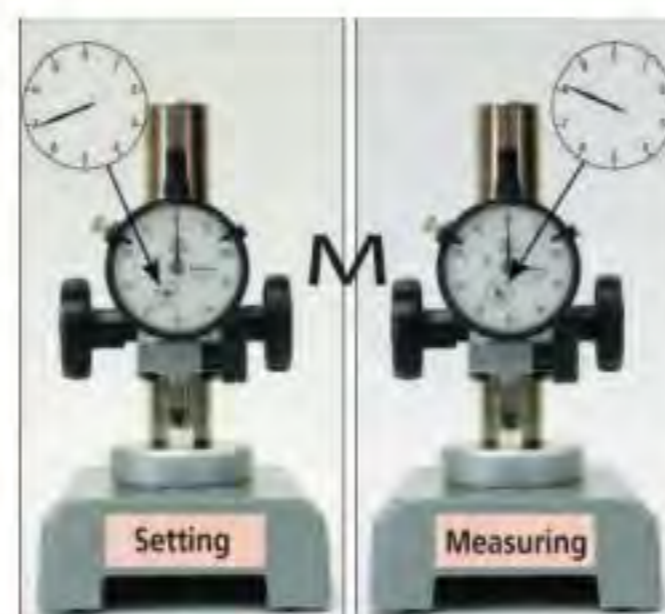


Métrica

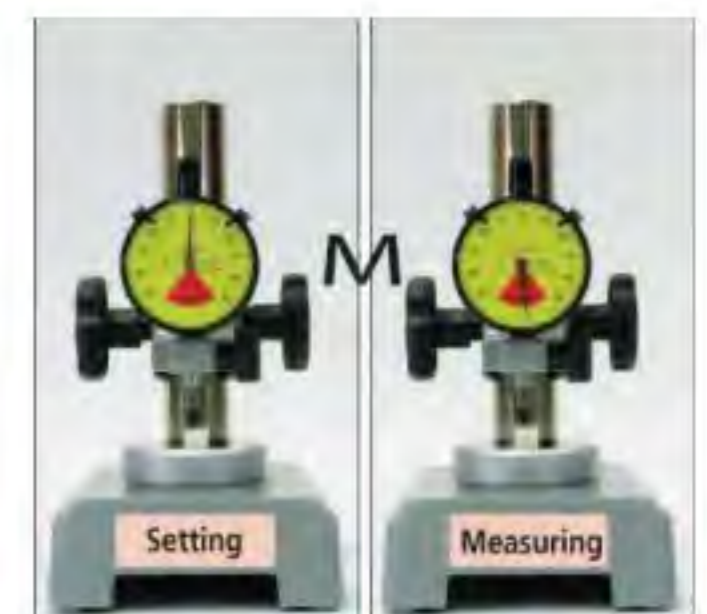
Ref.	Rango [mm]	Rango por vuelta	Presión de medida (N) [N]	Graduación	Escala	Peso g [g]	Precio [€]
2971TB	0,5 (curso parcial: 3,5)	0,7 mm	0,4 - 1,4	0,01 mm	25-0-25	75	72,00
2972TB	1 (curso parcial: 3,5)	1,4 mm	0,4 - 1,4	0,01 mm	50-0-50	75	62,00
2973TB	1,6 (curso parcial: 3,5)	2 mm	0,4 - 1,4	0,02 mm	80-0-80	75	73,00

Ref.	A [mm]	B [mm]	C [mm]	D [mm]	F [mm]	G [mm]	H [mm]	I [mm]
2971TB	43,2	65,6	57	16,5	20,3	16,8	55	7,6
2972TB	43,2	66	57	16,5	20,3	17,2	55	7,6
2973TB	43,2	66,3	57	16,5	20,3	17,5	55	7,6

Ref.	DIN 878 (1983)			EN ISO 463					
	fe μm	fges μm	fu μm	Errores de lectura en rangos de medida superiores a				Repetibilidad μm	Error de histéresis μm
				Cualquier 1/10 μm	Cualquier 1/2 μm	Cualquier 1 μm	Rango μm		
2971TB	8	11	3	5			8	3	3
2972TB	10	13	3	5			8	3	3
2973TB	15	19	4	8			16	5	6



La pieza debería ser aproximadamente 1 mm más grande que la dimensión nominal, la pieza se evalúa como buena si se ignora el puntero más pequeño



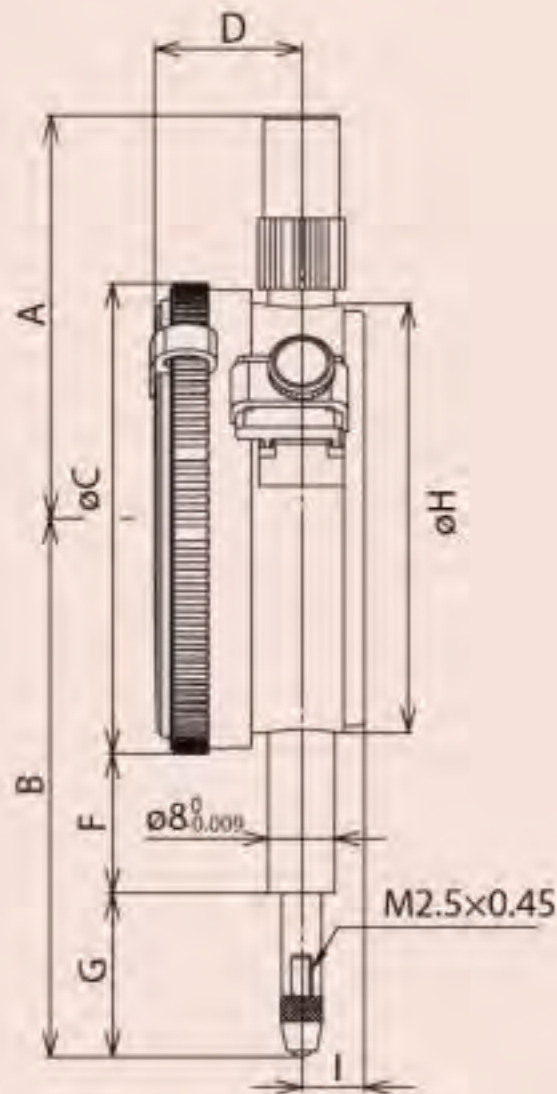
sin errores de identificaciones de los rechazos

Serie 2	
Funciones	2971TB hasta 2973TB
Una vuelta	<input checked="" type="checkbox"/>
Fin de carrera amortiguado	<input checked="" type="checkbox"/>
Protección contra polvo (IP53)	<input checked="" type="checkbox"/>

Piezas consumibles

Ref.	Descripción	Precio €
901312	Punta de contacto standard	11,00

Para accesorios y puntas de contacto, ver el final de la sección de relojes comparadores.



Reloj comparador de una sola revolución Serie 2

Serie 2

Tipo de Una Revolución para una lectura sin errores

- Tipo estándar
- Limitando la rotación de puntero a una revolución elimina los errores de lectura que pueden ocurrir con relojes comparadores con más de una vuelta de la aguja para un recorrido completo.
- Graduación 0,01 mm/ 0,1 mm



2929S(B)-60



2929S
2929S-62



2929SB-60

Métrica

Ref.	Modelo con Oreja	Rango [mm]	Rango por vuelta	Presión de medida (N) [N]	Graduación	Escala	Peso g [g]	Precio [€]
2929SB	2929S	0,8 (curso parcial: 5)	1 mm	0,4 - 1,4	0,01 mm	40-0-40	145/136	86,00
2929SB-60	2929S-60	0,8 (curso parcial: 5)	1 mm	0,4 - 2	0,01 mm	40-0-40	146/137	149,00
2929SB-62	2929S-62	0,8 (curso parcial: 5)	1 mm	0,4 - 2	0,01 mm	40-0-40	145/136	131,00
2959SB	2959S	1,6 (curso parcial: 5)	2 mm	0,4 - 1,4	0,01 mm	80-0-80	145/136	139,00
2928SB	2928S	4 (curso parcial: 10)	5 mm	0,4 - 1,4	0,1 mm	2-0-2	145/136	145,00

Ref.	A [mm]	B [mm]	C [mm]	D [mm]	F [mm]	E [mm]	G [mm]	H [mm]	I [mm]
2929SB	48,8	65,2	57	17,7	16,9	20	19,8	52	7,6
2929SB-60	48,8	70	57	17,7	12,3	20	29,2	52	7,6
2929SB-62	48,8	65,2	57	17,7	16,9	20	19,8	52	7,6
2959SB	48,8	65,2	57	17,7	16,9	20	19,8	52	7,6
2928SB	48,8	65,2	57	17,7	16,9	20	19,8	52	7,6

Ref.	DIN 878 (1983)			EN ISO 463					Repetibilidad μm	Error de histéresis μm
	fe μm	fges μm	fu μm	Errores de lectura en rangos de medida superiores a						
				Cualquier 1/10 μm	Cualquier 1/2 μm	Cualquier 1 μm	Rango μm			
2929SB	7	10	3	5			7	3	3	
2929SB-60	7	10	3	5			7	3	3	
2929SB-62	7	10	3	5			7	3	3	
2959SB	12	16	4	5			9	3	4	
2928SB	40	50	5	15			25	20	12	

Serie 2		2928SB hasta 2959SB	2929SB-62	2929SB-60
Funciones				
Una vuelta		●	●	●
Resistente al impacto		●	●	●
IP64				●
Protección contra polvo (IP53)			●	

Piezas consumibles

Ref.	Descripción	Precio €
125317	Fuelle de goma (goma NBR)	6,00
902119	Punta de contacto estándar para modelos estancos	16,00
901312	Punta de contacto standard	11,00

902119 y 125317 : para 2929S-60 (modelo IP)

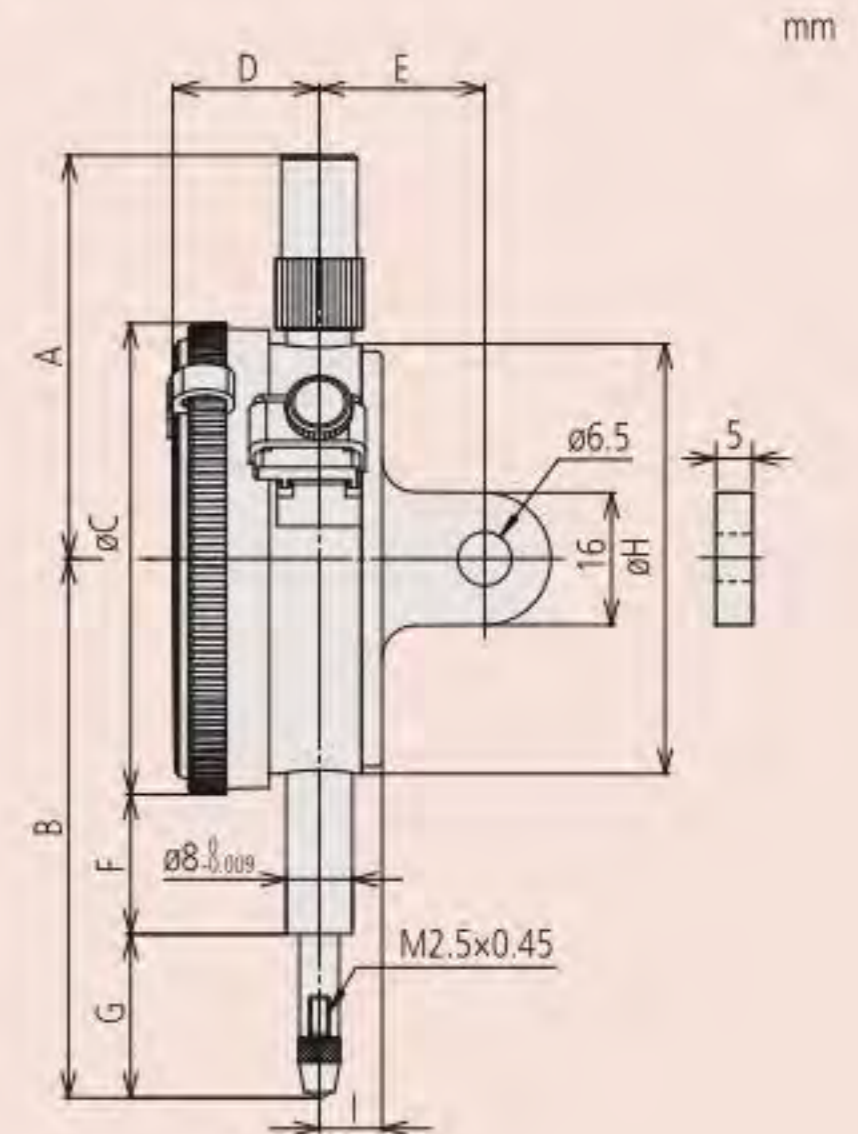
Para accesorios y puntas de contacto, mirar final de sección de relojes comparadores.



2959S



2928S



Reloj comparador de una sola revolución Serie 2

Serie 2



IP64
2900S(B)-70

Tipo de Una Revolución para una lectura sin errores

- Tipo de Peso Ligero
- Limitando la rotación de puntero a una revolución elimina los errores de lectura que pueden ocurrir con relojes comparadores con más de una vuelta de la aguja para un recorrido completo.
- Graduación 0,001mm

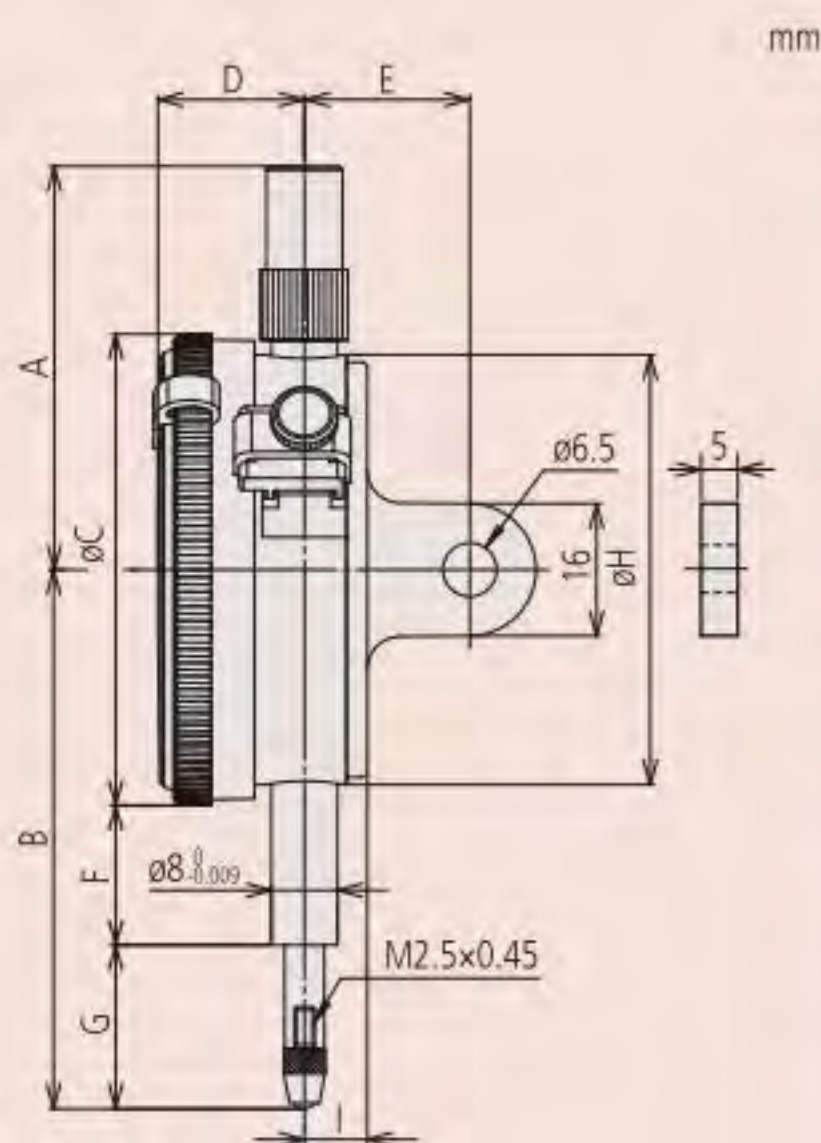
Serie 2		2900SB-10	2901SB-10	2900SB-72	2900SB-70
Funciones					
	Una vuelta	●	●	●	●
	Resistente al impacto	●	●	●	●
	Rodamientos montados sobre piedras preciosas	●	●	●	●
	IP64				●
	Protección contra polvo (IP53)			●	

Piezas consumibles

Ref.	Descripción	Precio €
901312	Punta de contacto standard	11,00
902119	Punta de contacto estándar para modelos estancos	16,00
125317	Fuelle de goma (goma NBR)	6,00

902119 y 125317 : para 2900S-70 (modelo IP)

Para accesorios y puntas de contacto, consulte final de la sección de relojes comparadores.



2900S-10
2900S-72



2900S-70



2901S-10

Métrica

Ref.	Modelo con Oreja	Rango [mm]	Rango por vuelta	Presión de medida (N) [N]	Graduación	Escala	Peso g [g]	Precio [€]
2900SB-10	2900S-10	0,08 (curso parcial: 4,5)	0,1 mm	0,4 - 1,4	0,001 mm	40-0-40	149/140	145,00
2900SB-70	2900S-70	0,08 (curso parcial: 4,5)	0,1 mm	0,4 - 2	0,001 mm	40-0-40	150/141	155,00
2900SB-72	2900S-72	0,08 (curso parcial: 4,5)	0,1 mm	0,4 - 2	0,001 mm	40-0-40	149/140	147,00
2901SB-10	2901S-10	0,16 (curso parcial: 4,5)	0,2 mm	0,4 - 1,4	0,001 mm	80-0-80	149/140	137,00

Ref.	A [mm]	B [mm]	C [mm]	D [mm]	F [mm]	E [mm]	G [mm]	H [mm]	I [mm]
2900SB-10	48,8	66	57	17,7	16,9	20	20,6	52	7,6
2900SB-70	48,8	67	57	17,7	12,3	20	26,2	52	7,6
2900SB-72	48,8	66	57	17,7	16,9	20	20,6	52	7,6
2901SB-10	48,8	66,1	57	17,7	16,9	20	20,7	52	7,6

Ref.	DIN 878 (1983)			EN ISO 463					
	fe µm	fges µm	fu µm	Errores de lectura en rangos de medida superiores a				Repetibilidad µm	Error de histeresis µm
Cualquier 1/10 µm	Cualquier 1/2 µm	Cualquier 1 µm	Rango µm	Repetibilidad µm	Error de histeresis µm				
2900SB-10	2	3	1,5			2			3
2900SB-70	2	3	1,5	2			3	1	2
2900SB-72	2	3	1,5	2			3	1	2
2901SB-10	3	4,5	1,5	2			4	1	2

Relojes comparadores Serie 3

Serie 3

- Esfera \varnothing 78 mm.
- 10mm rango, graduación 0,01mm y 1mm rango, graduación 0,001mm.



3046S



3047



3109S-10

Métrica

Ref.	Modelo con Oreja	Rango de medida [mm]	Rango por vuelta	Presión de medida (N) [N]	Graduación	Escala	Peso g [g]	Precio [€]
3046SB	3046S	10	1 mm	0,4 - 1,4	0,01 mm	0-100 (100-0)	252/237	126,00
3047SB	3047S	10	1 mm	0,4 - 1,4	0,01 mm	0-50-0	252/237	126,00
3109SB-10	3109S-10	1	0,2 mm	0,4 - 1,5	0,001 mm	0-100-0	270/255	168,00

Ref.	A [mm]	B [mm]	C [mm]	D [mm]
3046SB	61,2	75,5	15,9	20,6
3047SB	61,2	75,5	15,9	20,6
3109SB-10	61,2	75,5	25,9	14,1

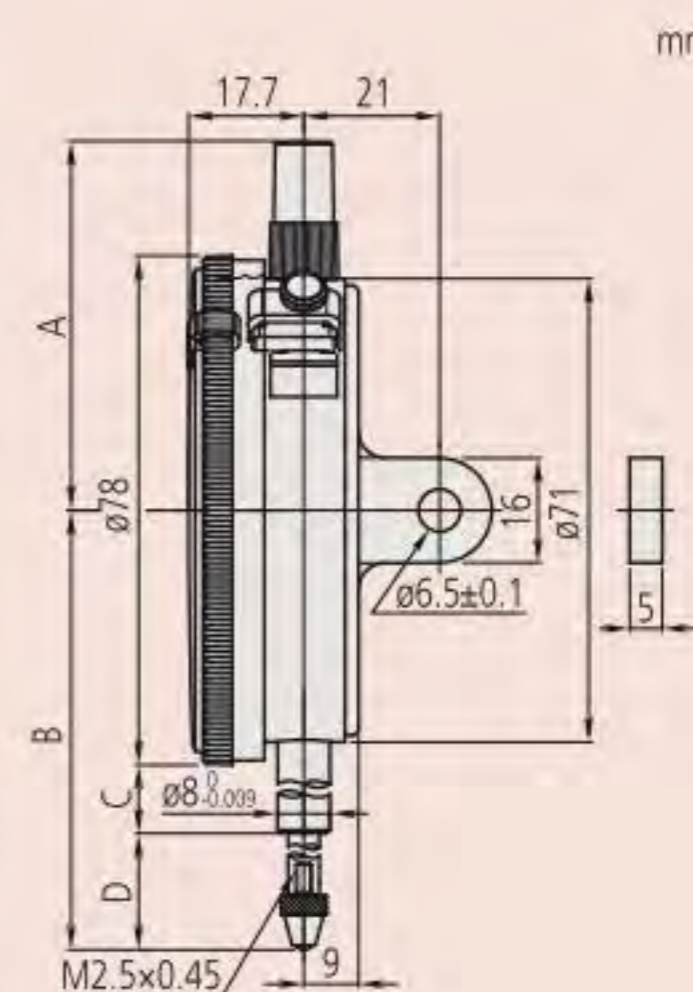
Ref.	DIN 878 (1983)			EN ISO 463					
	fe μ m	fges μ m	fu μ m	Errores de lectura en rangos de medida superiores a				Repetibilidad μ m	Error de histereis μ m
				Cualquier 1/10 μ m	Cualquier 1/2 μ m	Cualquier 1 μ m	Rango μ m		
3046SB	15	17	3	5	9	10	15	3	3
3047SB	15	17	3	5	9	10	15	3	3
3109SB-10	3	5	2	2,5	4	4,5	5	1	2

		Serie 3		
		3046SB	3047SB	3109SB-10
Funciones				
	Dial equilibrado		<input checked="" type="checkbox"/>	<input checked="" type="checkbox"/>
	Dial continuo	<input checked="" type="checkbox"/>		
	Resistente al impacto			<input checked="" type="checkbox"/>
	Rodamientos montados sobre piedras preciosas			<input checked="" type="checkbox"/>

Piezas consumibles

Ref.	Descripción	Precio €
901312	Punta de contacto standard	11,00

Para accesorios y puntas de contacto, ver el final de la sección de relojes comparadores.

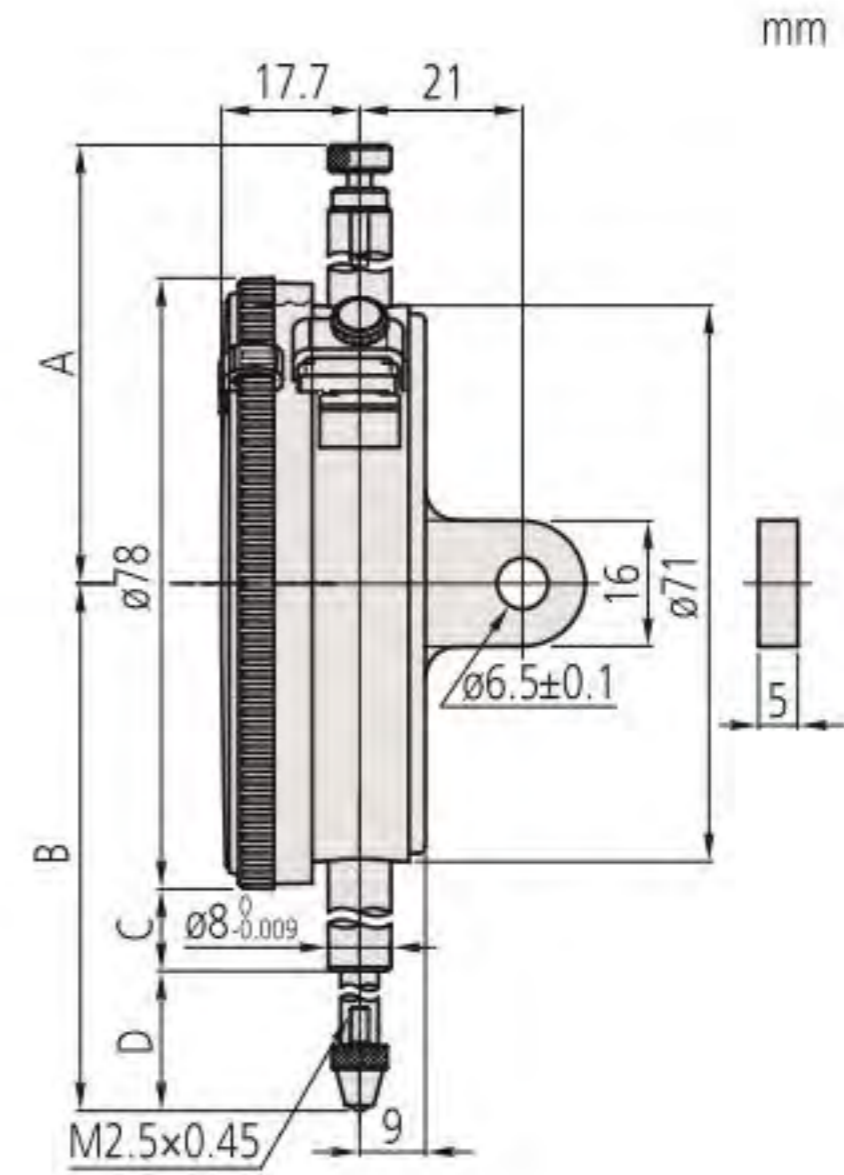


Relojes comparadores con gran esfera Serie 4



Serie 3

- Esfera \varnothing 78 mm.
- Con largo recorrido.
- Graduación 0,01 mm



Métrica

Ref.	Modelo con Oreja	Rango de medida [mm]	Rango por vuelta	Presión de medida (N) [N]	Graduación	Escala	Peso g [g]	Precio [€]
3050SB	3050S	20	1 mm	0,4 - 2	0,01 mm	0-100 (100-0)	272/257	161,00
3052SB-19	3052S-19	30	1 mm	0,4 - 2,5	0,01 mm	0-100 (0-100)	285/270	168,00
3058SB-19	3058S-19	50	1 mm	0,4 - 3	0,01 mm	0-100 (100-0)	298/283	189,00
3060SB-19	3060S-19	80	1 mm*	0,4 - 3	0,01 mm	0-100 (0-100)	314/299	271,00
3062SB-19	3062S-19	100	1 mm*	0,4 - 3,2	0,01 mm	0-100 (100-0)	332/317	405,00

*3060S-19 y 3062S-19 : usar sólo en posición vertical.

Ref.	A [mm]	B [mm]	C [mm]	D [mm]
3050SB	52,6	94	25,9	29,1
3052SB-19	72,9	104,3	25,9	39,4
3058SB-19	81,9	142,3	43,9	59,4
3060SB-19	120,9	202,3	73,9	89,4
3062SB-19	141,9	243,3	94,9	109,4

Ref.	DIN 878 (1983)			EN ISO 463					
	fe μ m	fges μ m	fu μ m	Errores de lectura en rangos de medida superiores a				Repetibilidad μ m	Error de histéresis μ m
				Cualquier 1/10 μ m	Cualquier 1/2 μ m	Cualquier 1 μ m	Rango μ m		
3050SB	25	30	4	6	10	11	18	3	4
3052SB-19	30	35	4	7	11	12	20	3	4
3058SB-19	50	55	5	8	12	13	30	3	6
3060SB-19	50	60	9	10	14	15	33	3	8
3062SB-19	60	75	13	12	17	20	35	3	9

		Serie 3		
		3050SB	3052SB-19 hasta 3062SB-19	
Funciones				
	Dial continuo	●	●	
	Resistente al impacto	●	●	
	Rodamientos montados sobre piedras preciosas	●	●	
	Fin de carrera amortiguado	●	●	
	Contador coaxial de revoluciones		●	

Piezas consumibles

Ref.	Descripción	Precio €
21AZA319	Punta de contacto standard	3,00
901312	Punta de contacto standard	11,00

901312 : para 3050S

21AZA319 : para 3052S-19 / 3058S-19 / 3060S-19 / 3062S-19

Para accesorios y puntas de contacto, consulte final de la sección de relojes comparadores.



3058S-19

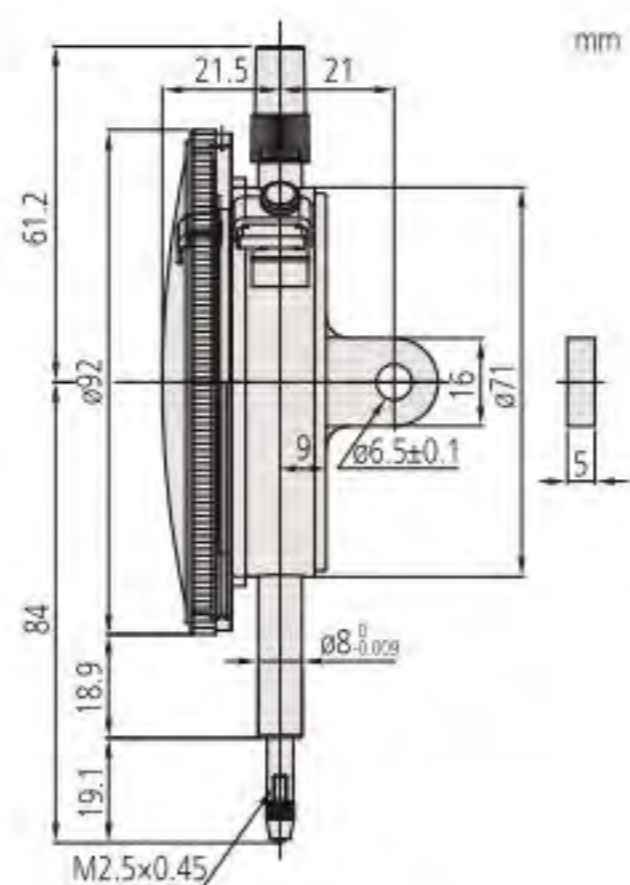
Relojes comparadores Serie 4

Serie 4

- Esfera \varnothing 92 mm



4046S



Métrica

Ref.	Modelo con Oreja	Rango de medida [mm]	Rango por vuelta	Presión de medida (N) [N]	Graduación	Escala	Peso g [g]	Precio [€]
4046SB	4046S	10	1 mm	0,4 - 1,4	0,01 mm	0-100 (100-0)	345/330	180,00

Ref.	DIN 878 (1983)			EN ISO 463					
	fe μ m	fges μ m	fu μ m	Errores de lectura en rangos de medida superiores a				Repetibilidad μ m	Error de histereis μ m
			Cualquier 1/10 μ m	Cualquier 1/2 μ m	Cualquier 1 μ m	Rango μ m			
4046SB	15	16	3	5	9	10	15	3	3

Serie 4

Funciones

Dial continuo

Piezas consumibles

Ref.	Descripción	Precio €
901312	Punta de contacto standard	11,00

Para accesorios y puntas de contacto, ver el final de la sección de relojes comparadores.

Reloj comparador émbolo trasero Serie 1

Serie 1

- Con bisel ø 39 mm.



Serie 1			
	1160T	1162T	1960T
Funciones			
Dial equilibrado			<input checked="" type="checkbox"/>
Dial continuo	<input checked="" type="checkbox"/>	<input checked="" type="checkbox"/>	
Lectura invertida		<input checked="" type="checkbox"/>	
Una vuelta			<input checked="" type="checkbox"/>
Resistente al impacto			<input checked="" type="checkbox"/>

Especificaciones

Entregado Entregado con certificado de fábrica

Accesorios opcionales

Ref.	Descripción	Precio €
136568	Barra de sujeción Ø8 mm, L81 mm	5,00
21AAA168	Barra de sujeción Ø8 mm, L42 mm	5,00
136567	Barra de sujeción Ø6 mm, L81 mm	4,00
21AAA166	Barra de sujeción Ø6 mm, L42 mm	5,00

Piezas consumibles

Ref.	Descripción	Precio €
901312	Punta de contacto standard	11,00
21AZA319	Punta de contacto standard	3,00

901312 : para 1960

21AZA319 : para 1160 y 1162

Para accesorios y puntas de contacto, consulte final de la sección de relojes comparadores.



Con soporte opcional



1960T



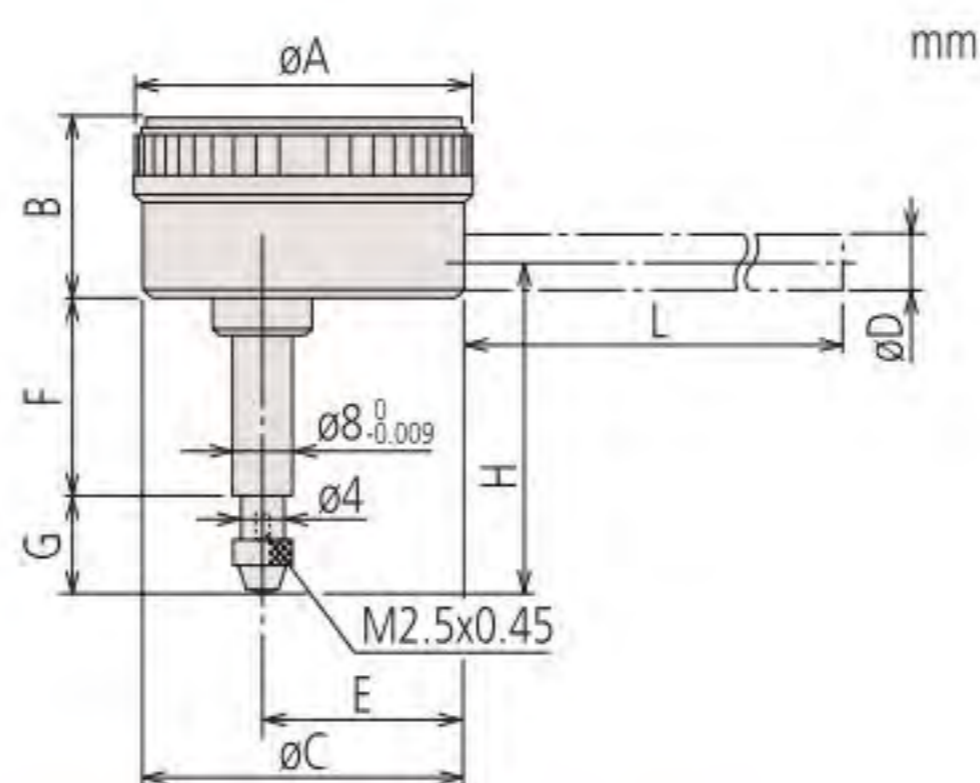
1160T

Métrica

Ref.	Rango [mm]	Rango por vuelta	Presión de medida (N) [N]	Graduación	Escala	Precio [€]
1960T	1 (curso parcial: 4,5)	1,27 mm	0,4 - 1,4	0,01 mm	50-0-50	132,00
1160T	5	1 mm	0,4 - 1,4	0,01 mm	0-100	113,00
1162T	5	1 mm	0,4 - 1,4	0,01 mm	100-0	113,00

Ref.	A [mm]	B [mm]	C [mm]	E [mm]	F [mm]	G [mm]	H [mm]	Peso [g]
1960T	40	22,1	35	22	28,7	12,8	46	80
1160T	40	22,1	35	22	25	13,8	43,3	80
1162T	40	22,1	35	22	25	13,8	43,3	80

Ref.	DIN 878 (1983)			EN ISO 463					
	fe µm	fges µm	fu µm	Errores de lectura en rangos de medida superiores a				Repetibilidad µm	Error de histéresis µm
				Cualquier 1/10 µm	Cualquier 1/2 µm	Cualquier 1 µm	Rango µm		
1960T	12	15	3	8			14	3	4
1160T	15	19	4	8	12	14	16	3	4
1162T	15	19	4	8	12	14	16	3	4



Reloj comparador émbolo trasero Serie 2

Serie 2

- Con Esfera \varnothing 55 - 58 mm



2990T-10

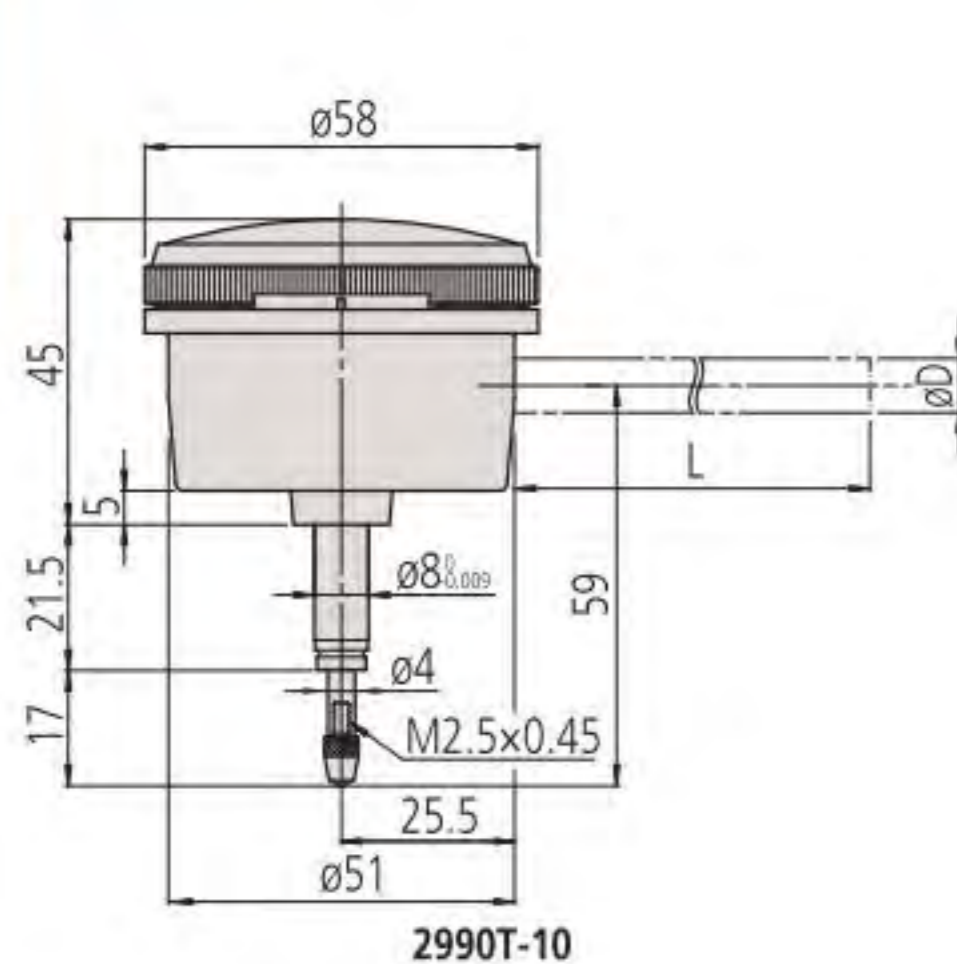


2960T

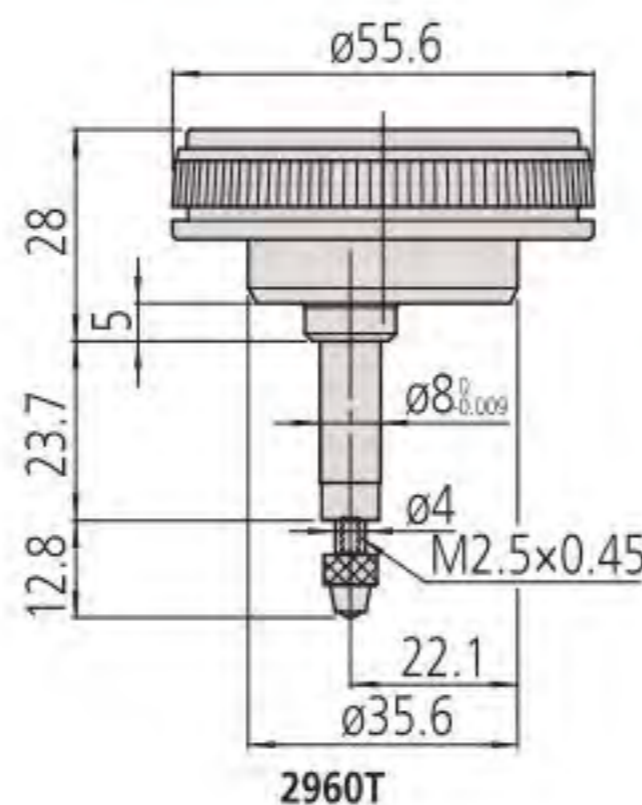
Métrica

Ref.	Rango [mm]	Rango por vuelta	Presión de medida (N) [N]	Graduación	Escala	Peso [g]	Precio [€]
2990T-10	0,1 (curso parcial: 4)	0,14 mm	0,4 - 1,5	0,001 mm	50-0-50	220	263,00
2960T	1 (curso parcial: 4,5)	1,27 mm	0,4 - 1,4	0,01 mm	50-0-50	215	146,00

Ref.	DIN 878 (1983)			EN ISO 463					
	fe μ m	fges μ m	fu μ m	Errores de lectura en rangos de medida superiores a				Repetibilidad μ m	Error de histéresis μ m
				Cualquier 1/10 μ m	Cualquier 1/2 μ m	Cualquier 1 μ m	Rango μ m		
2990T-10	3	5	2	2			4	1	2
2960T	12	15	3	8			14	3	4



2990T-10



2960T

Serie 2	
	2960T
Funciones	
Una vuelta	<input checked="" type="checkbox"/>
Resistente al impacto	<input checked="" type="checkbox"/>
Rodamientos montados sobre piedras preciosas	<input checked="" type="checkbox"/>

Especificaciones

Entregado Entregado con certificado de fábrica

Accesorios opcionales

Ref.	Descripción	Precio €
136568	Barra de sujeción \varnothing 8 mm, L81 mm	5,00
21AAA168	Barra de sujeción \varnothing 8 mm, L42 mm	5,00
136567	Barra de sujeción \varnothing 6 mm, L81 mm	4,00
21AAA166	Barra de sujeción \varnothing 6 mm, L42 mm	5,00

Piezas consumibles

Ref.	Descripción	Precio €
901312	Punta de contacto standard	11,00
21AZA319	Punta de contacto standard	3,00

901312 : para 2990T-10
21AZA319 : para 2960T

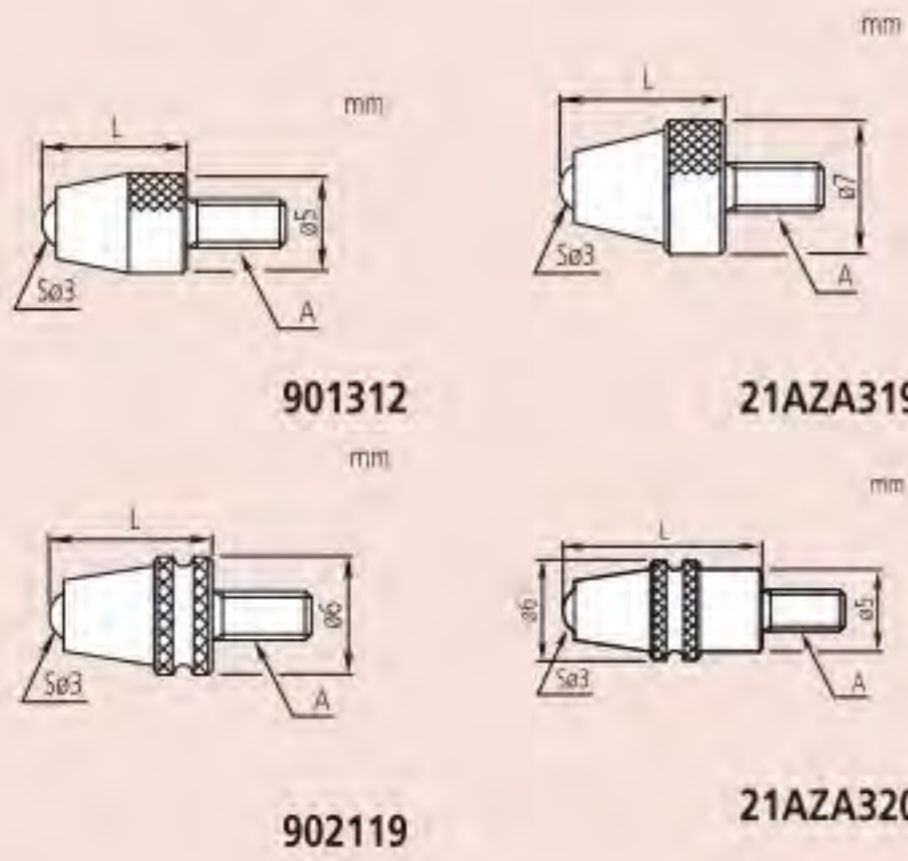
Para accesorios y puntas de contacto, consulte al final de la sección de relojes comparadores.



Con soporte opcional

Puntas de contacto

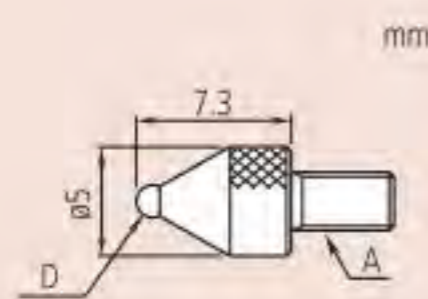
Contacto de bola



Métrica

A: M2,5 x 0,45

L [mm]	Metal duro		Metal duro tipo impermeable		Plástico		Rubi		Zafiro	
	Ref.	Precio [€]	Ref.	Precio [€]	Ref.	Precio [€]	Ref.	Precio [€]	Ref.	Precio [€]
12,1	—		21AZA320	8,00	—		—		—	
14	21JAA225	6,00	—		—		—		—	
	21JZA242	8,00	—		—		—		—	
15	120049	15,00	—		—		120051	12,00	120050	12,00
17	21JAA224	7,00	—		—		—		—	
19,3	—		21AZA321	13,00	—		—		—	
20	137391	23,00	—		—		137392	38,00	—	
22	21JAA226	9,00	—		—		—		—	
25	120053	15,00	—		—		120055	12,00	120054	12,00
30	21AAA252	22,00	—		—		21AAA253	34,00	—	
7,3	901312	11,00	—		901994	11,00	120047	11,00	—	
8	120045	10,00	—		—		—		120046	11,00
8,3	21AZA319	3,00	902119	16,00	—		—		—	

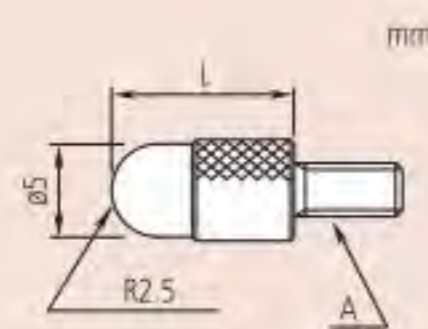


Punta de bola

Métrica

A: M2,5 x 0,45

Ref.	Material	D Ø [mm]	Precio [€]
21AAA349	Metal duro	1	55,00
21AAA350	Metal duro	1,5	46,00
101122	Acero	1,8	9,00
21AAA351	Metal duro	2,5	46,00
21AAA352	Metal duro	4	55,00



Punta de tipo de hoja - Acero

Métrica

A: M2,5 x 0,45

Ref.	L [mm]	Precio [€]
101386	5	9,00
101118	10	9,00
137393	15	5,00
101387	20	9,00
101388	25	9,00
21AAA254	30	18,00

Para todos los dibujos
A = M 2,5 x 0,45 mm (métrico) or 4-48 UNF (pulgada)



Puntas de contacto

Punta cónica

Métrica A: M2,5 x 4,5

Ref.	Material	Angulo de punta	L [mm]	Precio [€]
101385	Acero	90°	5	9,00
101120	Acero	60°	10	9,00
120057	Metal duro	90°	9	30,00
120068	Metal duro	90°	15	52,00

Punta de aguja - Acero

Métrica A: M2,5 x 4,5

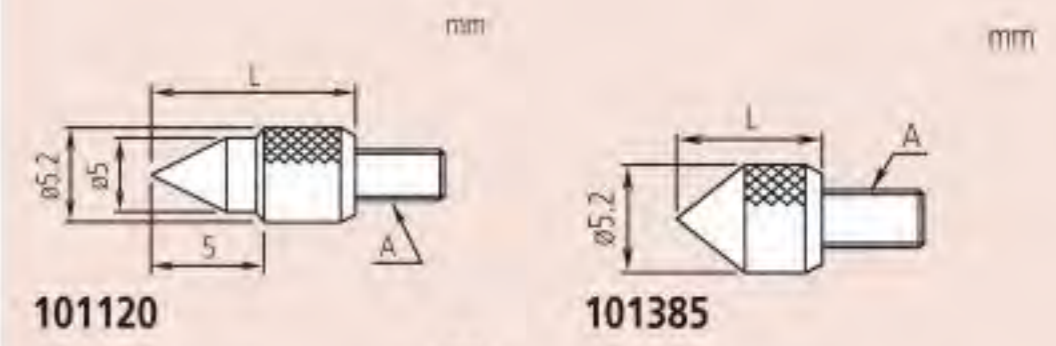
Ref.	N [mm]	SR [mm]	L [mm]	Precio [€]
101121	11	0,4	15	9,00
137413	13	0,2	17	7,00
21AAA255	21	0,4	25	8,00
21AAA256	31	0,4	35	11,00



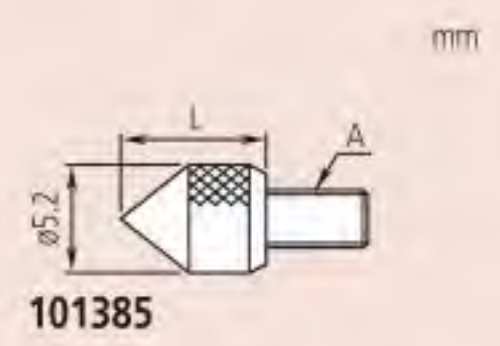
Punta cilíndrica - Metal duro

Métrica A: M2,5 x 4,5

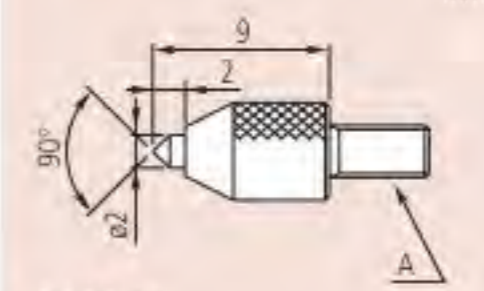
Ref.	L [mm]	D Ø [mm]	Precio [€]
120066	3	0,45	26,00
21AAA329	5	0,45	140,00
120065	3	1	19,00
21AAA330	5	1	100,00
21AAA331	8	1	104,00
21AAA332	10	1	112,00
21AAA333	20	1	126,00
21AAA334	40	1	159,00
21AAA335	5	1,5	95,00
21AAA336	10	1,5	140,00
120064	13	1,5	19,00
21AAA337	20	1,5	112,00
21AAA338	40	1,5	126,00
137257	8	2	35,00
21AAA257	18	2	60,00
21AAA258	28	2	60,00
21AAA339	40	2	137,00



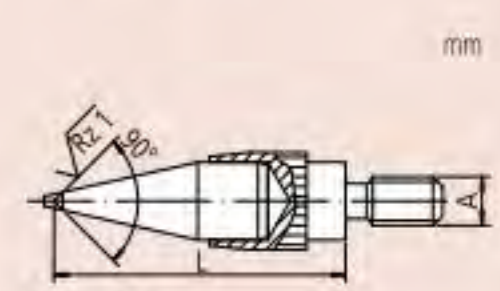
101120



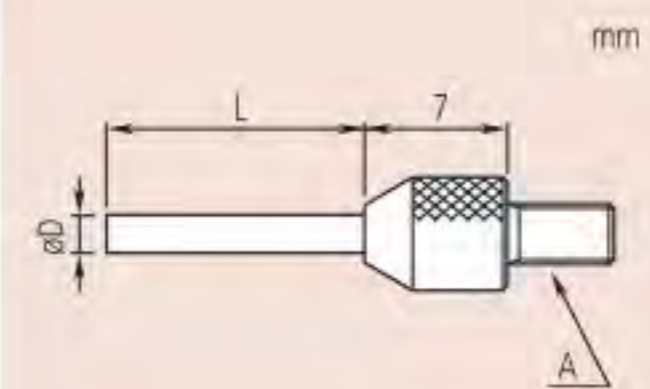
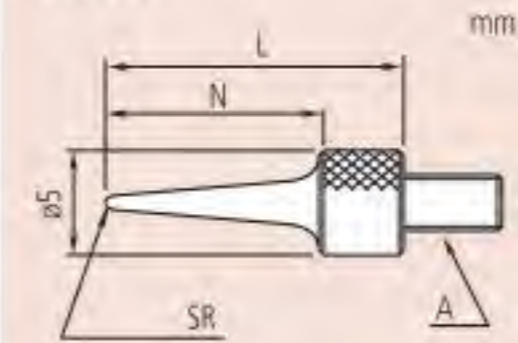
101385



120057



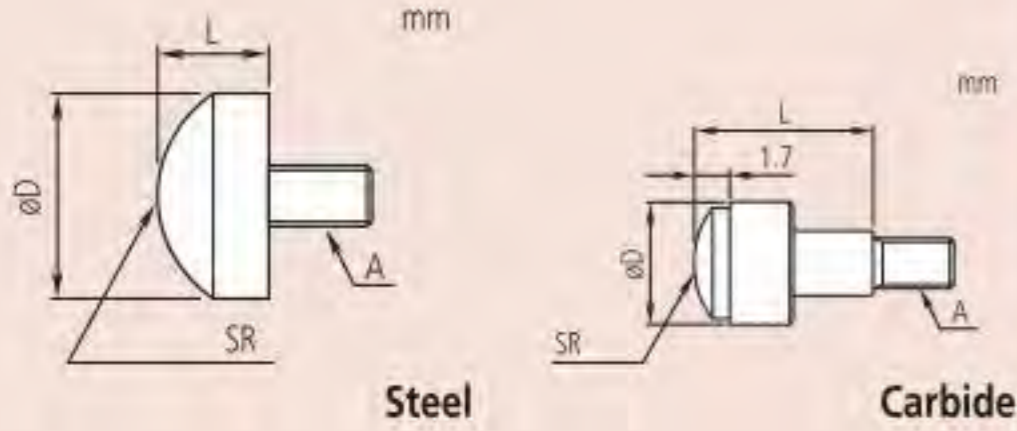
120068



Para todos los dibujos
A = M 2,5 x 0,45 mm (métrico) or 4-48 UNF (pulgada)

Puntas de contacto

Punta Esférica



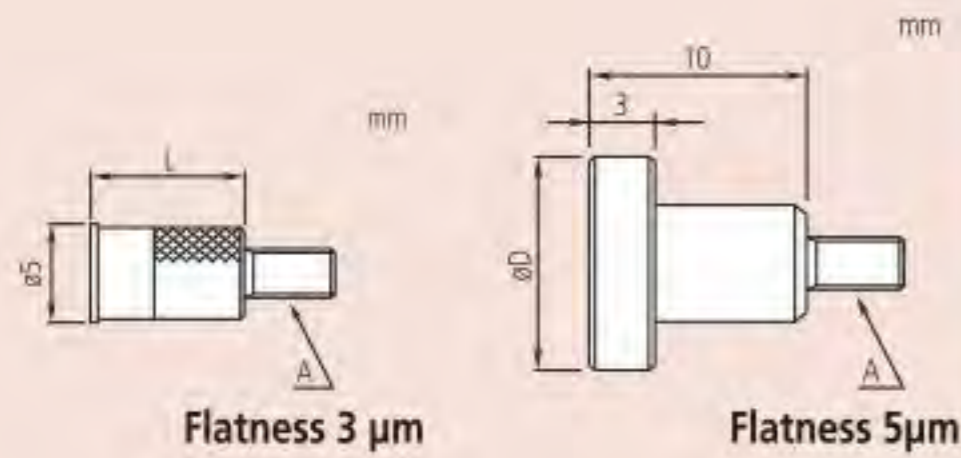
Métrica

A: M2,5 x 4,5

Ref.	Material	SR [mm]	L [mm]	D \varnothing [mm]	Precio [€]
111460	Acero	5	3	5,5	14,00
120059	Metal duro	7	10	7,5	43,00
125258	Acero	5	5	7,9	8,00
101119	Acero	7	5	10	9,00
120060	Metal duro	10	10	10,5	53,00



Punta plana - Acero



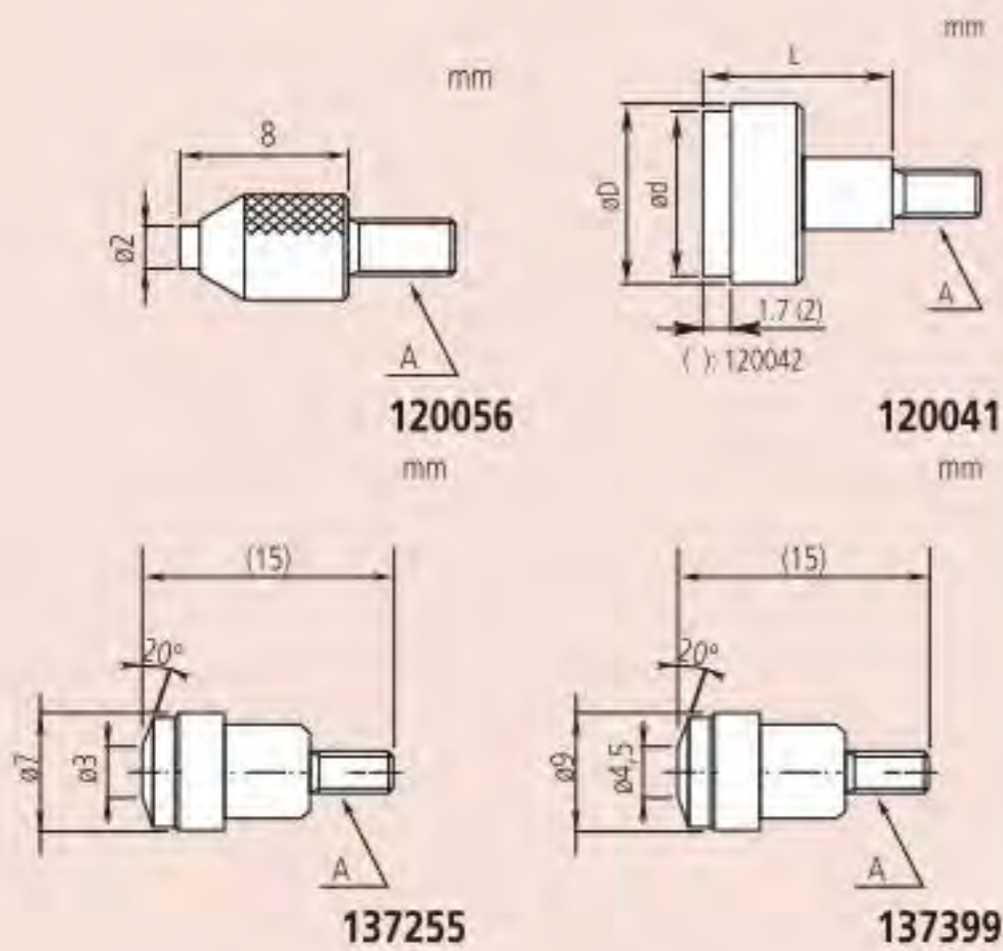
Métrica

A: M2,5 x 4,5

Ref.	Planitud [μ m]	L [mm]	D \varnothing [mm]	Precio [€]
131365	3	8	5	8,00
21AAA340	3	10	5	45,00
101117	5	10	10	14,00
21AAA341	5	10	15	45,00
21AAA342	5	10	20	63,00
21AAA343	5	10	25	81,00
21AAA344	5		30	90,00



Punta plana - Metal duro



Métrica

A: M2,5 x 4,5

Ref.	Planitud [μ m]	L [mm]	D \varnothing [mm]	$\varnothing d$ [mm]	Precio [€]
120056	3	8	5	2	17,00
120041	3	5	5,2	4,3	30,00
120042	3	10	7	6,5	34,00
120043	3	10	10,5	9,5	40,00
21AAA345	5	10	17	15	132,00
21AAA346	5	10	22	20	149,00
21AAA347	5	10	27	25	175,00
21AAA348	5	10	32	30	203,00
137255		10	7	6,4	64,00
137399		10	9	8	68,00

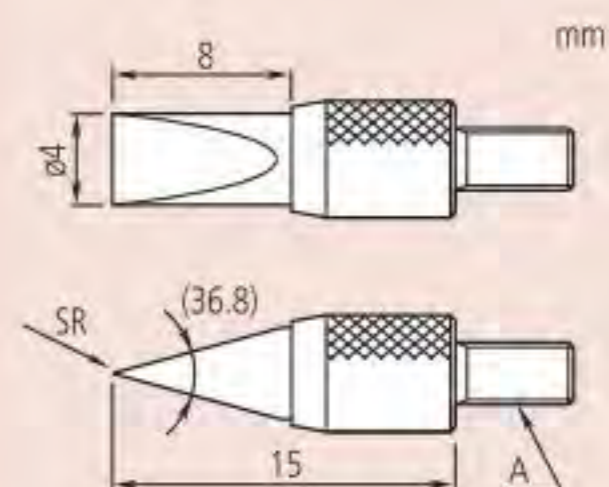
para todos los dibujos
A = M 2,5 x 0,45 mm (métrica) or 4-48 UNF (pulgada)

Puntas de contacto

Punta de contacto de cuchilla en metal duro

Métrica A: M2,5 x 4,5

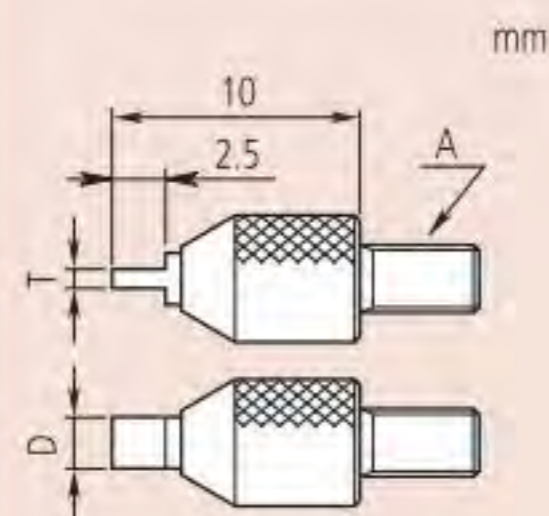
Ref.	SR [mm]	Precio [€]
120067	0,2	52,00



Contacto de cuchilla - Metal duro

Métrica A: M2,5 x 4,5

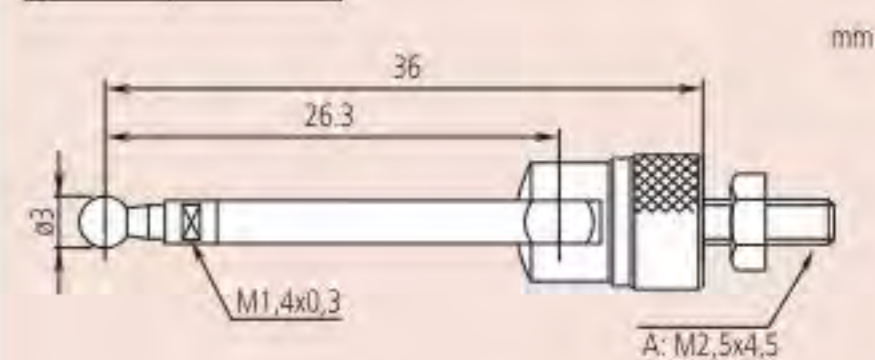
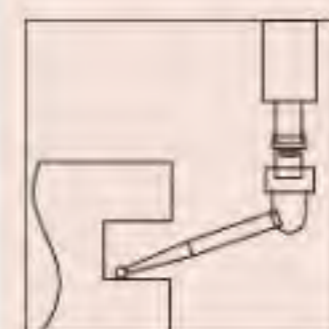
Ref.	D [mm]	T [mm]	Precio [€]
120061	2	0,4	34,00
120062	2	0,6	39,00
120063	4	1	41,00



Punta de contacto - Acero

Métrica A: M2,5 x 4,5

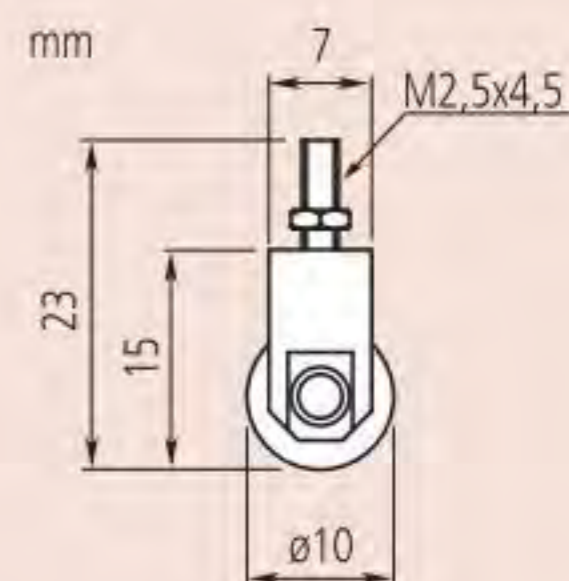
Ref.	Precio [€]
900391	24,00



Punta de rodillo - acero

Métrica A: M2,5 x 4,5

Ref.	Precio [€]
901954	53,00



Para todos los planos
A = M 2,5 x 0,45 mm (metrica)

Juego de contactos intercambiables

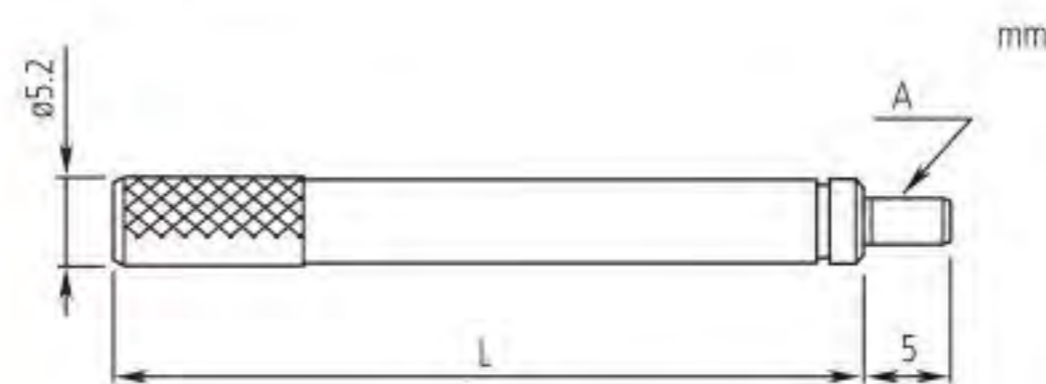


Métrica A: M2,5 x 4,5

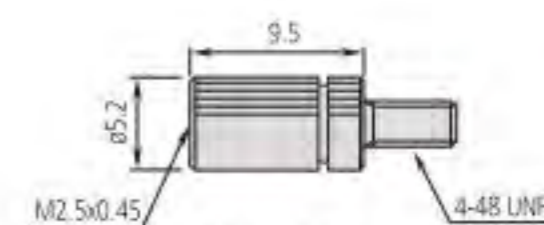
Ref.	Puntas de contacto incluidas	Precio [€]
7822	Punta plana \varnothing 5 mm (131365) Punta plana \varnothing 10 mm (101117) Punta de aguja (101121) Punta esférica (101119) Punta redonda (101118) Punta redonda (101387)	45,00

Alargaderas

Acero Ø 5,2 mm



A = M 2,5 x 0,45 mm (métrica) or 4-48 UNF (pulgadas)



21AAA011
Adaptador Métrico



Métrica

Ref.	L [mm]	Precio [€]
303611	10	3,00
21AAA259A	15	5,00
303612	20	5,00
21AAA259B	25	5,00
303613	30	6,00
21AAA259C	35	6,00
21AAA259D	40	8,00
21AAA259E	45	8,00
21AAA259F	50	9,00
21AAA259G	55	11,00
304146	60	13,00
21AAA259H	65	13,00
21AAA259J	70	15,00
21AAA259L	75	15,00
21AAA259M	80	16,00
304147	90	18,00
303614	100	18,00

Ref.	L	Precio [€]
21AAA011	9,5 mm	10,00

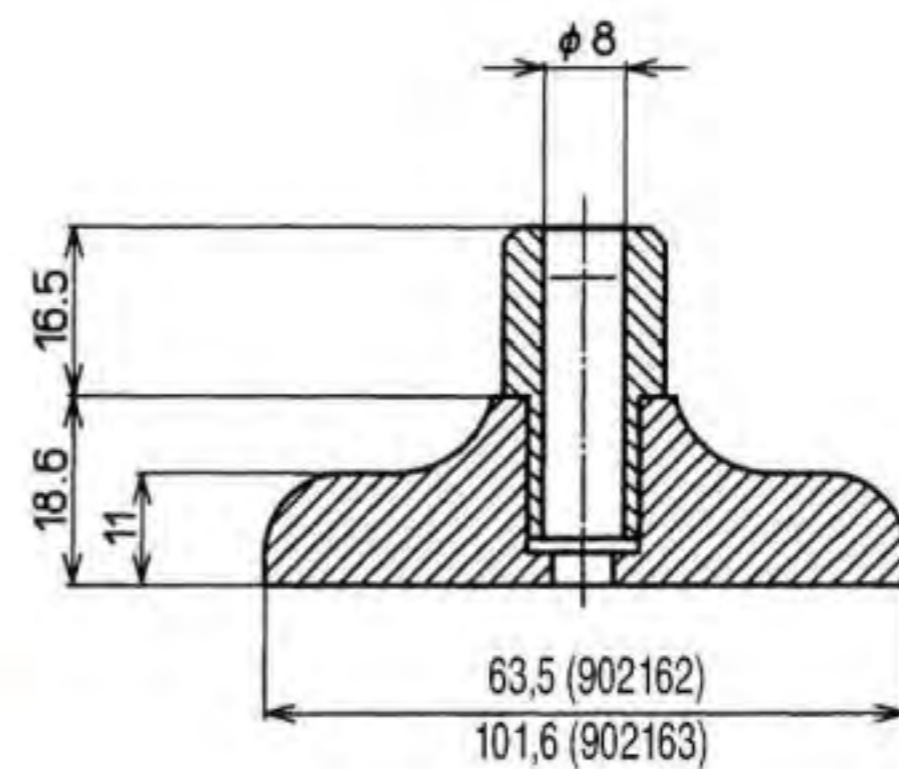


Bases para comparadores

Sin tornillo

Accesorios opcionales

Ref.	Descripción	Precio €
21JAA269	Tornillo	2,00



Espesor: 16 mm.

Ref.	Observaciones	Precio [€]
902162	Base 63,5 mm	68,00
902163	Base 101,6 mm	68,00

Tapas traseras intercambiables

Ref.	Descripción	Para series	Dimensiones [mm]	Precio [€]
191559	Tapa trasera lisa	1 ⁽¹⁾	a = 1 mm	4,00
101211	Tapa trasera lisa	1	a = 2,2 mm	4,00
136872	Tapa trasera lisa	1 (a prueba de agua)	a = 1,5 mm	7,00
137906	Tapa trasera lisa	Para 1003	a = 1 mm	2,00
101039	Tapa trasera lisa	2/ ID-C/ ID-S/ ID-SS	a = 2,5 mm	3,00
21AZB231	Tapa trasera lisa	2 (tipo S resistente al agua)	a = 2,5 mm	8,00
100836	Tapa trasera lisa	3/ 4	a = 3 mm	4,00
190561	Tapa trasera con oreja central	1 ⁽¹⁾	a = 5 mm	9,00
101210	Tapa trasera con oreja central	1	a = 5 mm	9,00
137905	Tapa trasera con oreja central	Para 1003	a = 5 mm	10,00
101040	Tapa trasera con oreja central	2/ ID-C/ ID-F/ ID-H/ ID-S/ ID-SS	a = 5 mm	8,00
21AZB230	Tapa trasera con oreja central	2 (tipo S resistente al agua)	a = 5 mm	6,00
100691	Tapa trasera con oreja central	3/ 4	a = 5 mm	9,00
21EZA145	Tapa trasera con oreja central	ID-N, ID-B, LGS ⁽²⁾	5 mm	16,00
900928	Tapa trasera con imán	2/ ID-C/ ID-F/ ID-H/ ID-S/ ID-SS		44,00
900929	Tapa trasera con imán	3/ 4		68,00
101167	Tapa trasera con orejeta desplazada lateralmente	2/ ID-C/ ID-F/ ID-H/ ID-S/ ID-SS		14,00
100837	Tapa trasera con orejeta desplazada lateralmente	3/ 4		63,00
193172	Tapa trasera con poste	1		45,00
101169	Tapa trasera con poste	2/ ID-C/ ID-F/ ID-H/ ID-S/ ID-SS		14,00
100839	Tapa trasera con poste	3/ 4		63,00
193173	Tapa trasera con anillo roscado	1	M 6 x 1	45,00
136023	Tapa trasera con anillo roscado	2/ ID-C/ ID-F/ ID-H/ ID-S/ ID-SS	M 6 x 1	14,00
136024	Tapa trasera con anillo roscado	3/ 4	M 6 x 1	55,00
136025	Tapa trasera con vástago ajustable	1	M 6 x 1	27,00
136026	Tapa trasera con vástago ajustable	2/ ID-C/ ID-F/ ID-H/ ID-S/ ID-SS	M 6 x 1	14,00
136027	Tapa trasera con vástago ajustable	3/ 4	M 6 x 1	55,00
129902	Tapa trasera con cremallera	2/ ID-C/ ID-F/ ID-H/ ID-S/ ID-SS		43,00
901963	Conjunto de tapa trasera incluyendo con cremallera y vástago ajustable	2/ ID-C/ ID-F/ ID-H/ ID-S/ ID-SS		77,00
900008	Tapa trasera con cola de milano	2/ ID-C/ ID-F/ ID-H/ ID-S/ ID-SS		34,00

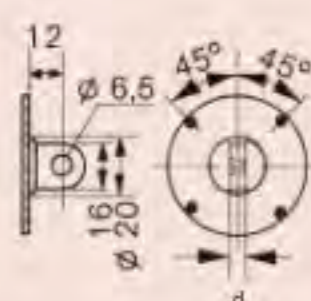
⁽¹⁾ para 1911, 1913-10, 1921, 1923, 1925-10, 1927-10 ⁽²⁾ para LGS 575-303, 575-304, 575-313



Tapa Plana



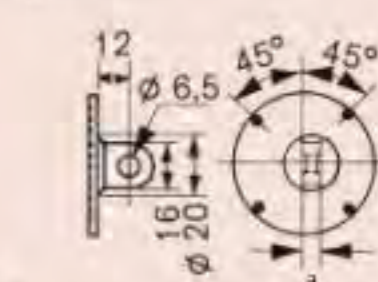
Con oreja central



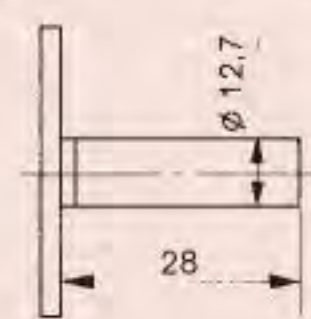
con imán



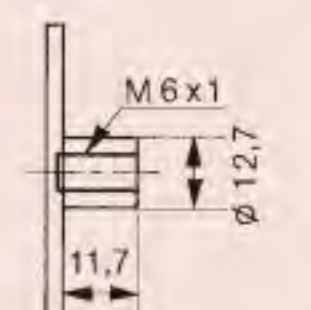
Con oreja desplazada



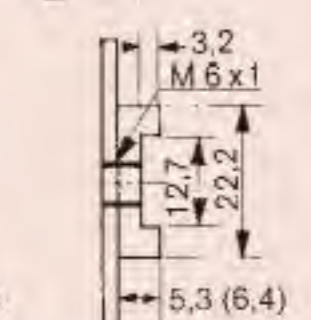
con perno



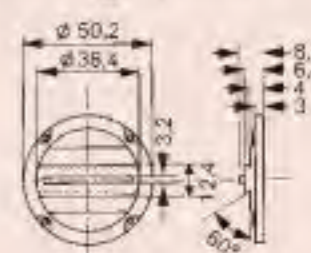
Con anillo roscado



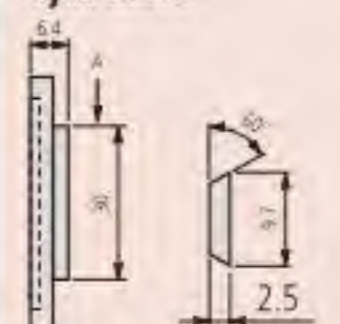
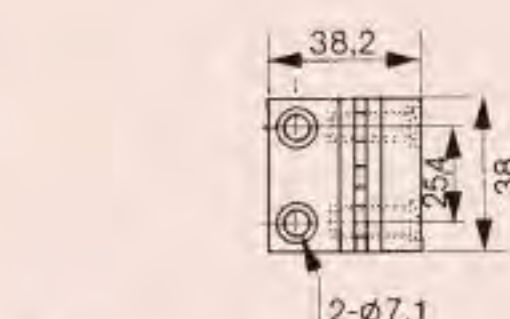
Con asiento ajustable



Con cremallera



Con cremallera y asiento ajustable



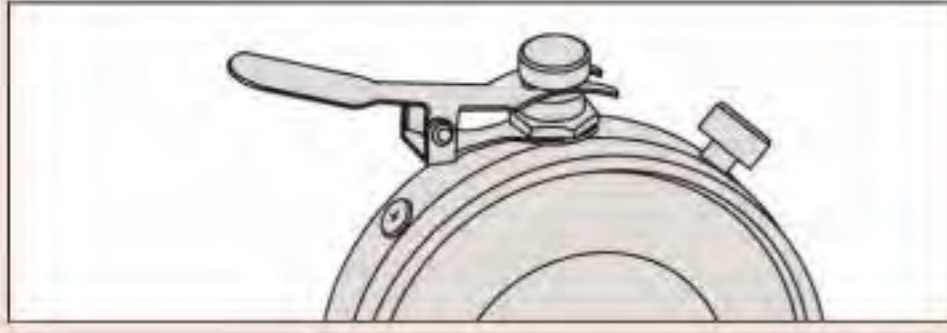
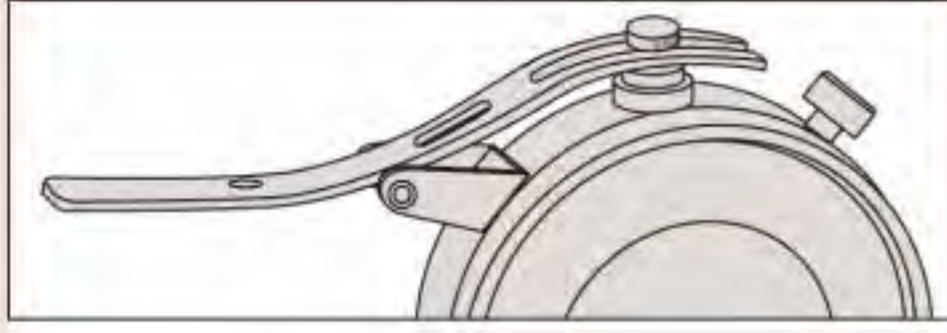
Tapa con cola de milano



Para comparadores antiguos, contacte por favor con nosotros

Accesorios para elevación de husillo

- La palanca de elevación del husillo está unido al extremo superior del husillo para mayor eficiencia de inspección cuando se utiliza un reloj comparador montado en un soporte.



Cable de elevación del eje

Ref.	Descripción	Precio [€]
901975	Con función de auto-parada longitud 300 mm	22,00
540774	Sin la función de auto-parada para longitud de 500 mm	27,00

La protección IP (e.g. IP-64) no está garantizada

Mando para elevación de husillo

Ref.	Descripción	Precio [€]
137693	Apropiado para un husillo de 4,8 mm de diámetro	2,00

La protección IP (e.g. IP-64) no está garantizada

Palancas para elevación del eje palpador

Ref.	Para su empleo con	Precio [€]
902100	Tipo S serie 1 Tipo F serie 2 (modelo anterior) (rango hasta 5 mm/0,2")	9,00
21AZB149	Tipo S Series 2, 3 y 4 (hasta rango 10 mm /0,4")	5,00
21AZB150	Tipo S Serie 2 y 3 (desde rango 10 mm/0,4" hasta rango 20 mm/0,8")	6,00
21AZB151	Tipo S No. 7322 / 7323	7,00
902011	ID-C: 543-280(B), 543-281(B), 543-282, 543-283(B),	6,00
21EZA198	Relojes Comparadores ID-C (hasta rango 12 mm/0,5") ID-S, ID-SS	8,00

La protección IP (e.g. IP-64) no está garantizada

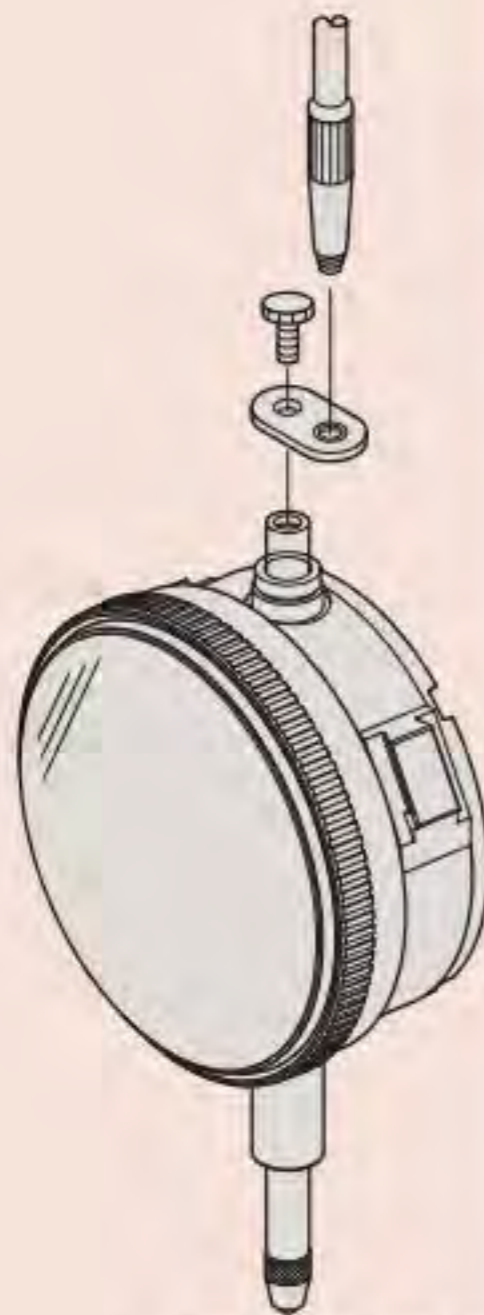
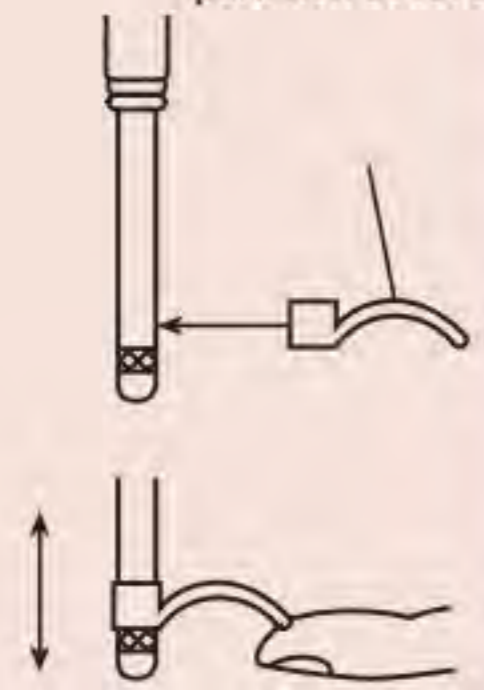


Imagen aplicación para Ref. 901975



137693



Otros accesorios para reloj comparador

Tapones de colores



- Hay disponible tapas de husillo de codificación de 9 colores para relojes digitales con un rango de 10 mm o menos.
- Con la excepción de 2971 / 2972 / 2973 / 2976 / 2977 / 2978.

Color	Resistente al agua		Standard	
	Ref.	Precio [€]	Ref.	Precio [€]
Amarillo	193595Y	4,00	193051Y	4,00
Azul	193595B	4,00	193051B	4,00
Azul oscuro	193595S	4,00	193051S	4,00
blanc	193595W	4,00	193051W	4,00
Naranja	193595D	4,00	193051D	4,00
Negro	193595	4,00	193051	4,00
Rojo	193595R	4,00	193051R	4,00
Rosa	193595P	4,00	193051P	4,00
Verde	193595G	4,00	193051G	4,00

Protector de plástico



902066

- Protección contra aceite y salpicaduras de agua.
- Para relojes comparadores Serie 2.
- 10 piezas por juego.

Ref.	Precio [€]
902066	14,00

Señalizadores de límites

- Marcas de tolerancia.
- Para relojes comparadores, Serie 2 Ø 55,6 mm ó 57 mm.
- 10 piezas por juego.



136420



136421



136422

Ref.	Color	Precio [€]
136420	Rojo	10,00
136421	Verde	10,00
136422	Amarillo	10,00

Otros accesorios para reloj comparador

Engastador de cristal y surtido de almoadillas de empuje

- Para la inserción de vidrios redondos de dial.
- Surtido de pastillas de empuje para los diámetros: 19,5 / 22,5 / 25,5 / 28,5 / 32,5 / 35 / 38 / 50 mm.



7000

Ref.	Precio [€]
7000	220,00

Juego de herramientas

- Para reparar relojes comparadores analógicos.

Especificaciones

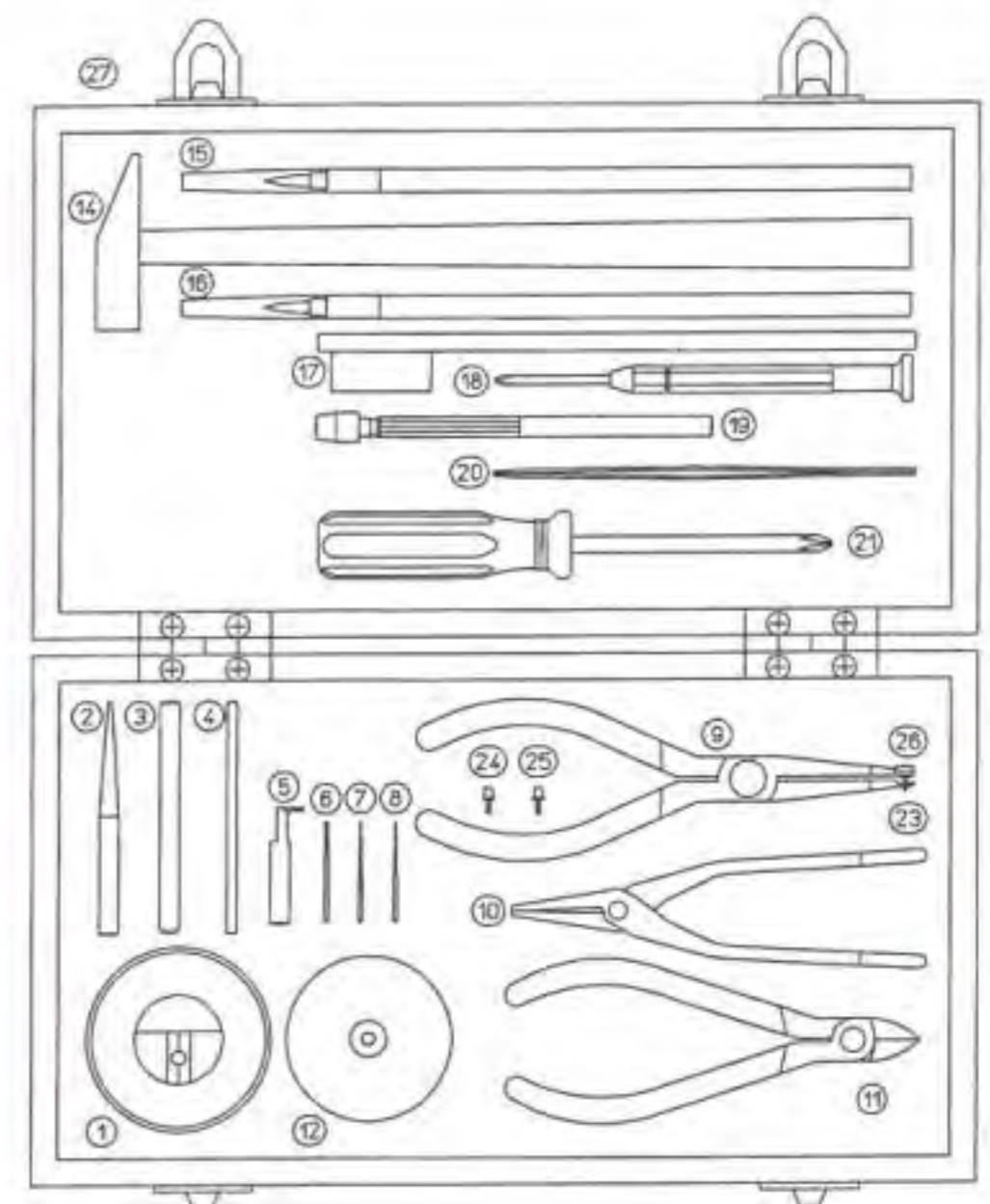
Configuración del juego No. 7823EU :

1 - Husillo de la mesa	129730
2 - Barra para la eliminación de patillas	129732
3 - Punzón	129733
4 - Ajustador de rodamiento	129734
5 - Base de Piñon	129735
6 - Escariador para Ø1	129736
7 - Escariador para Ø0,6	193702
8 - Escariador para Ø0,5	21JAA273
9 - Extractor de aguja	126628
10 - Alicates	901180
11 - Alicates	901179
12 - Mesa para reposo patillas	129731
14 - Martillo	901178
15 - Lanza	21JAA314
16 - Cepillo	901177
17 - Cepillo	901176
18 - Destornilladores Philips y planos	901174
19 - Clavija	901175
20 - pinzas	129729
21 - Destornillador Phillips	901173
23 - Pin ø0,8 mm	126630
24 - Pin ø0,5 mm	126630B
25 - clavija ø01,6 mm	126630C
26 - Tuerca	100699
27 - Caja de madera	901182



7823EU

Ref.	Precio [€]
7823EU	572,00



Reloj comparador de palpador oscilante - Tipo horizontal 0,01 mm

Serie 513 Ejecución Universal para aplicaciones generales

- Con palpador centrado, bi-direccional para la inversión automática del sentido de la medición.
- Esfera giratoria para puesta a cero.
- Rodamientos y engranajes de precisión de material precioso y piñones para un movimiento suave, precisa y de rápida respuesta.



Serie 513 Ejecución Universal para aplicaciones generales										
Funciones	513-404E hasta 513-474E	513-415E	513-477E	513-464E	513-414E	513-424E	513-478E	513-466E	513-426E	
Rodamientos montados sobre piedras preciosas	●	●	●	●	●	●	●	●	●	
Espaciador de doble escala					●	●	●	●	●	
Contador coaxial de revoluciones									●	
Compacto				●	●	●	●	●	●	
Palpador largo		●		●						
No magnético	●	●	●	●	●	●	●	●	●	

Especificaciones

Punta de contacto Rosca M 1,7 x 0,35
 Para accesorios opcionales, ver el final de la sección de comparadores de palanca.

Alcance de suministro:



Métrica Conjunto básico

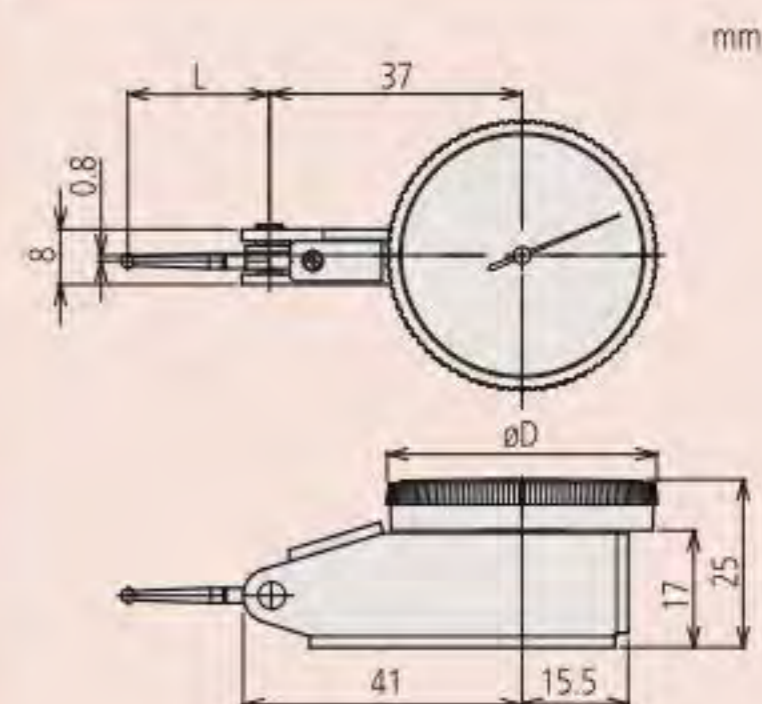
Ref.	Rango de medida [mm]	Presión de medida (N) [N]	Graduación	Escala	fe [µm]	fu [µm]	fges [µm]	Palpador metal duro Ø2 mm nº	L [mm]	Ø D [mm]	Peso [g]	Precio [€]
513-466E	0,5	≤ 0,3	0,01 mm	0-25-0	5	3	10	137557	22,3	28	39	137,00
513-424E	0,5	≤ 0,3	0,01 mm	0-25-0	5	3	10	137557	22,3	39	42	132,00
513-414E	0,5	≤ 0,2	0,01 mm	0-25-0	10	4	13	129949	36,8	39	42	135,00
513-464E	0,8	≤ 0,3	0,01 mm	0-40-0	8	3	13	103006	20,9	28	39	132,00
513-404E	0,8	≤ 0,3	0,01 mm	0-40-0	8	3	13	103006	20,9	39	42	82,00
513-415E	1	≤ 0,2	0,01 mm	0-50-0	10	4	13	136013	44,5	39	42	135,00
513-426E	1,5	≤ 0,4	0,01 mm	0-25-0	8	3	13	137557	22,3	39	42	139,00

Métrica Conjunto básico - Punta de contacto de Rubí

Ref.	Rango de medida [mm]	Presión de medida (N) [N]	Graduación	Escala	fe [µm]	fu [µm]	fges [µm]	Rubi punta de aguja ø2 mm No.	L [mm]	Ø D [mm]	Peso [g]	Precio [€]
513-478E	0,5	≤ 0,3	0,01 mm	0-25-0	5	3	10	21CZA210	22,3	39	42	152,00
513-474E	0,8	≤ 0,3	0,01 mm	0-40-0	8	3	13	21CZA201	20,9	39	42	100,00
513-477E	1	≤ 0,3	0,01 mm	0-50-0	10	4	13	21CZA211	44,5	39	42	155,00

Métrica Juego completo

Ref.	Rango de medida [mm]	Presión de medida (N) [N]	Graduación	Escala	fe [µm]	fu [µm]	fges [µm]	Palpador metal duro Ø2 mm nº	L [mm]	Ø D [mm]	Peso [g]	Precio [€]
513-424T	0,5	≤ 0,3	0,01 mm	0-25-0	5	3	10	137557	22,3	39	42	152,00
513-414T	0,5	≤ 0,2	0,01 mm	0-25-0	10	4	13	129949	36,8	39	42	155,00
513-404T	0,8	≤ 0,3	0,01 mm	0-40-0	8	3	13	103006	20,9	39	42	113,00
513-415T	1	≤ 0,2	0,01 mm	0-50-0	10	4	13	136013	44,5	39	42	155,00



Reloj comparador de palpador oscilante - Tipo horizontal 0,001/0,002 mm

Serie 513

- Acción centrado, bi-direccional para la inversión automática de la dirección de medición.
- Escala giratoria de puesta a cero fácil.
- Rodamientos y engranajes de precisión de material precioso y piñones para un movimiento suave, precisa y de rápida respuesta.



Métrica

Conjunto básico

Ref.	Rango de medida [mm]	Presión de medida (N) [N]	Graduación	Escala	fe [μm]	fu [μm]	fges [μm]	Palpador metal duro Ø2 mm n°	L [mm]	Ø D [mm]	Peso [g]	Precio [€]
513-401E	0,14	≤ 0,3	0,001 mm	0-70-0	3	2	4	21CZA036	12,8	39	42	146,00
513-465E	0,2	≤ 0,3	0,002 mm	0-100-0	3	2	4	103010	14,7	28	39	142,00
513-405E	0,2	≤ 0,3	0,002 mm	0-100-0	3	2	4	103010	14,7	39	42	107,00
513-425E	0,6	≤ 0,4	0,002 mm	0-100-0	6	3	11	103010	14,7	39	42	146,00

Métrica

Conjunto básico - Punta de contacto de Rubi

Ref.	Rango de medida [mm]	Presión de medida (N) [N]	Graduación	Escala	fe [μm]	fu [μm]	fges [μm]	Rubi punta de aguja ø2 mm No.	L [mm]	Ø D [mm]	Peso [g]	Precio [€]
513-475E	0,2	≤ 0,3	0,002 mm	0-100-0	3	2	4	21CZA209	14,7	39	42	129,00

Métrica

Juego completo

Ref.	Rango de medida [mm]	Presión de medida (N) [N]	Graduación	Escala	fe [μm]	fu [μm]	fges [μm]	Palpador metal duro Ø2 mm n°	L [mm]	Ø D [mm]	Peso [g]	Precio [€]
513-405T	0,2	≤ 0,3	0,002 mm	0-100-0	3	2	4	103010	14,7	39	42	139,00

Serie 513

Funciones

	513-401E hasta 513-475E	513-465E	513-425E
Rodamientos montados sobre piedras preciosas	●	●	●
Contador coaxial de revoluciones			●
Compacto		●	●
No magnético	●	●	●

Especificaciones

Punta de contacto Rosca M 1,7 x 0,35

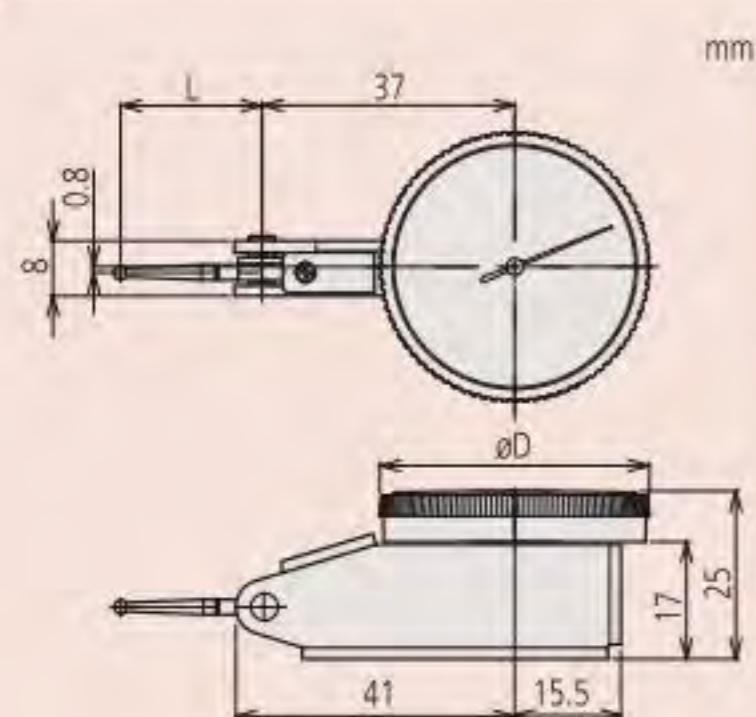
Para accesorios opcionales, consulte la sección final de comparador de palanca.

Alcance de suministro:

Juego completo



Juego básico



Comparador de palanca y soporte magnético

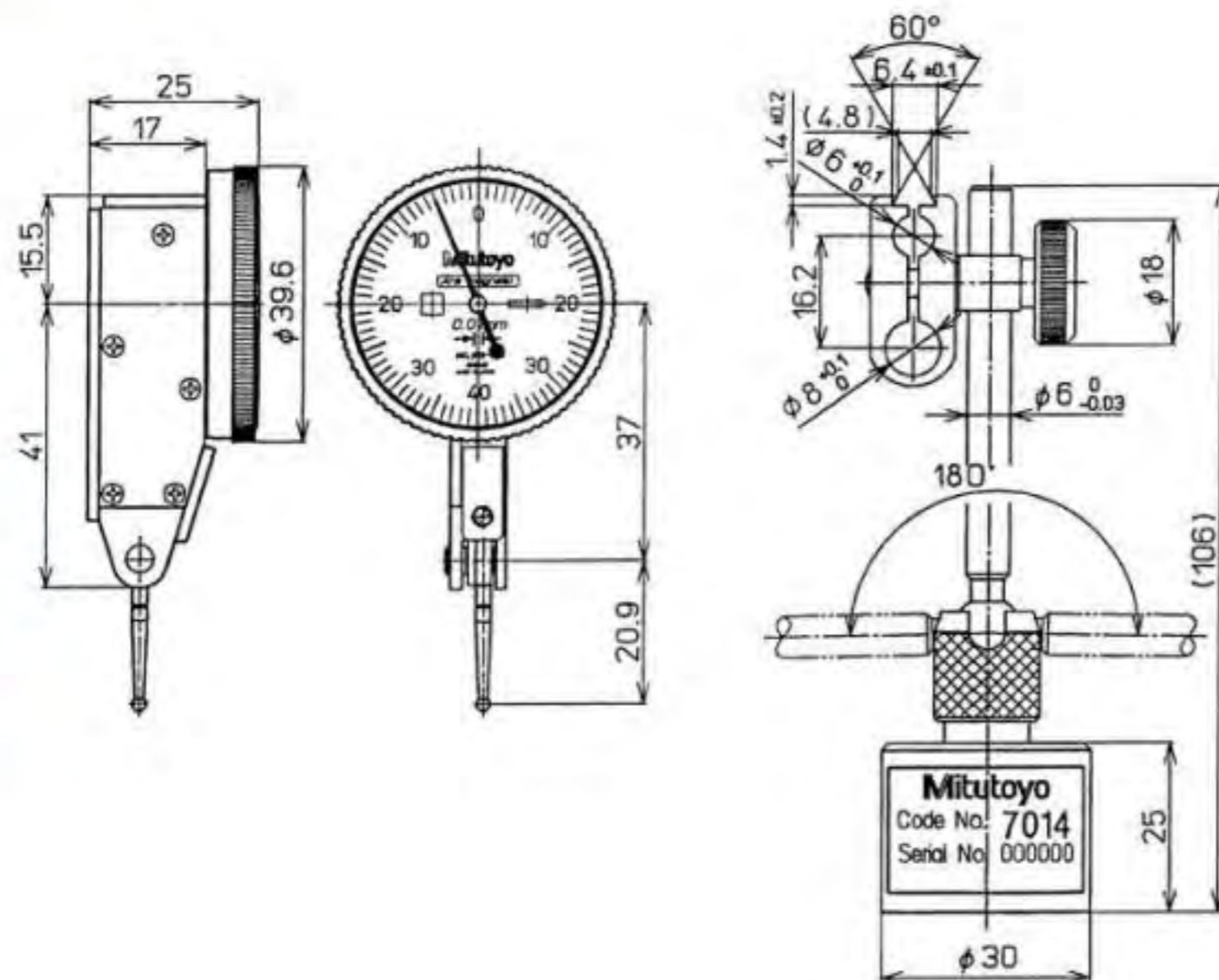
Serie 513



513-908

Métrica

Ref.	Elementos incluidos	Peso [g]	Precio [€]
513-908	513-404E : Reloj palpador oscilante 7014 : Mini base magnética 902804 : vástago con anillo de amarre	222	129,00



513-908

Indicador

- Centrado, acción bidireccional para la reversión automática de la dirección de medida.
- Rodamientos de material precioso y engranajes de precisión y piñones para un movimiento suave y preciso, y de rápida respuesta.

Soporte

- Fuerza de atracción: 150 N.
- Peso: 180 g.

Comprador de palpador oscilante (carátula inclinada 20°)

Serie 513

- Acción centrado, bi-direccional para la inversión automática de la dirección de medición.
- Escala giratoria de puesta a cero fácil. Rodamientos y engranajes de precisión de material precioso y piñones para un movimiento suave, precisa y de rápida respuesta.

		Serie 513	
		513-444E	513-445E
Funciones			
Rodamientos montados sobre piedras preciosas		<input checked="" type="checkbox"/>	<input checked="" type="checkbox"/>
Contador coaxial de revoluciones		<input checked="" type="checkbox"/>	<input checked="" type="checkbox"/>
No magnético		<input checked="" type="checkbox"/>	<input checked="" type="checkbox"/>
Especificaciones			
Punta de contacto	Rosca M 1,7 x 0,35		
Para accesorios opcionales, consulte la sección final de comparador de palanca.			



513-445E



513-445E



513-444E

Métrica

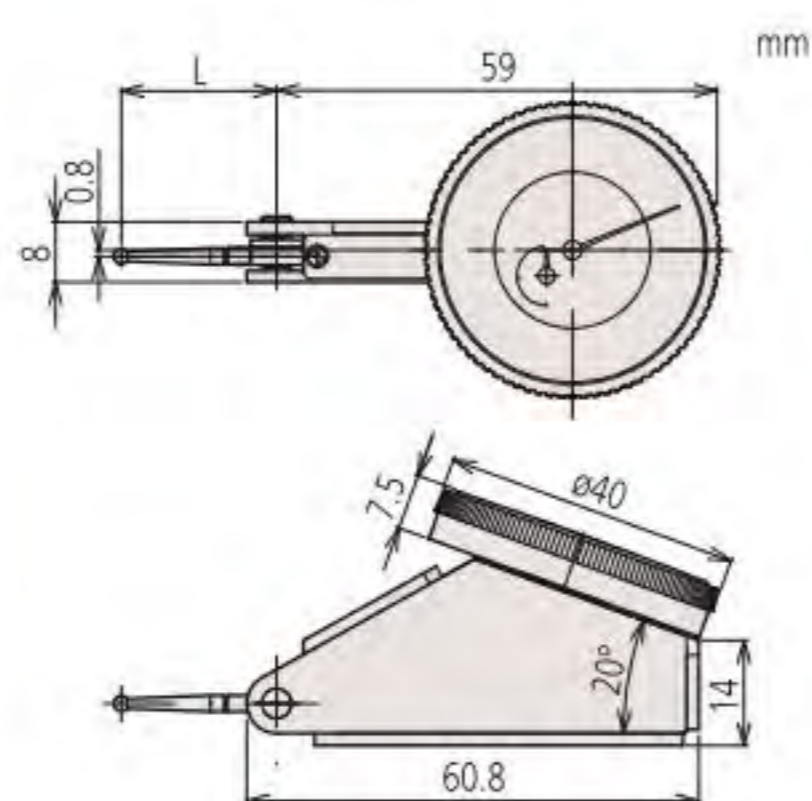
Conjunto básico

Ref.	Rango de medida [mm]	Presión de medida (N) [N]	Graduación	Escala	fe [µm]	fu [µm]	fges [µm]	Palpador metal duro Ø2 mm n°	L [mm]	Peso [g]	Precio [€]
513-445E	0,4	≤ 0,3	0,002 mm	0-100-0	5	3	10	103010	14,7	48	160,00
513-444E	1,6	≤ 0,3	0,01 mm	0-40-0	10	3	13	103006	20,9	48	142,00

Métrica

Juego completo

Ref.	Rango de medida [mm]	Presión de medida (N) [N]	Graduación	Escala	fe [µm]	fu [µm]	fges [µm]	Palpador metal duro Ø2 mm n°	L [mm]	Peso [g]	Precio [€]
513-445T	0,4	≤ 0,3	0,002 mm	0-100-0	5	3	10	103010	14,7	48	181,00
513-444T	1,6	≤ 0,3	0,01 mm	0-40-0	10	3	13	103006	20,9	48	163,00



Comprador de palpador oscilante vertical

Serie 513

- Acción centrado, bi-direccional para la inversión automática de la dirección de medición.
- Escala giratoria de puesta a cero fácil.
- Rodamientos y engranajes de precisión de material precioso y piñones para un movimiento suave, precisa y de rápida respuesta.



513-455E



513-454E

Métrica

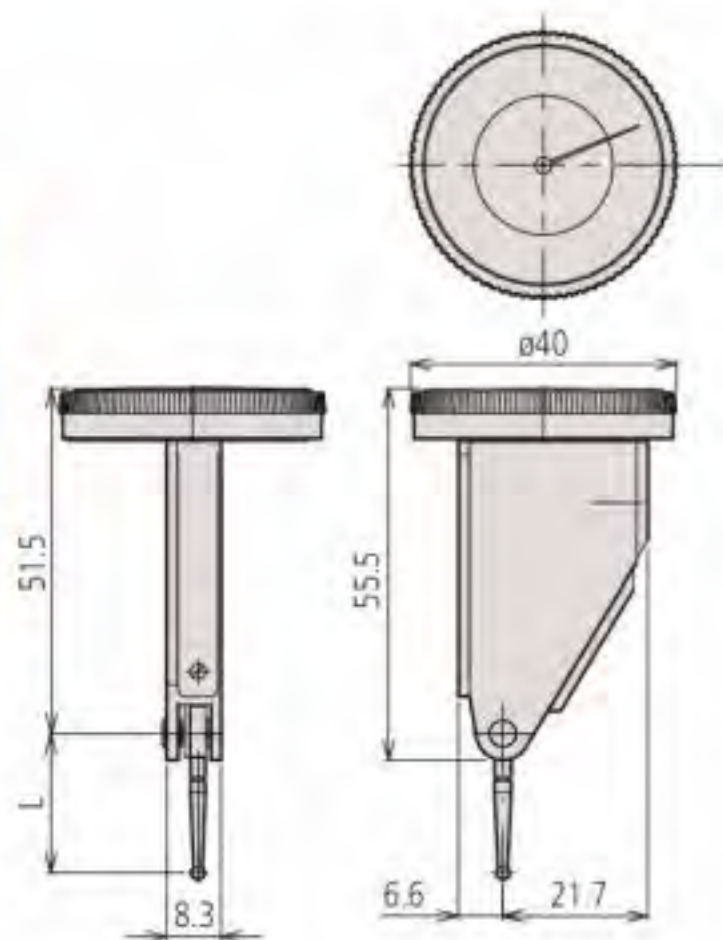
Conjunto básico

Ref.	Rango de medida [mm]	Presión de medida (N) [N]	Graduación	Escala	fe [μm]	fu [μm]	fges [μm]	Palpador metal duro Ø2 mm nº	L [mm]	Peso [g]	Precio [€]
513-455E	0,2	≤ 0,3	0,002 mm	0-100-0	3	2	6	103010	14,7	50	147,00
513-454E	0,8	≤ 0,3	0,01 mm	0-40-0	8	3	13	103006	20,9	50	100,00

Métrica

Juego completo

Ref.	Rango de medida [mm]	Presión de medida (N) [N]	Graduación	Escala	fe [μm]	fu [μm]	fges [μm]	Palpador metal duro Ø2 mm nº	L [mm]	Peso [g]	Precio [€]
513-455T	0,2	≤ 0,3	0,002 mm	0-100-0	3	2	6	103010	14,7	50	168,00
513-454T	0,8	≤ 0,3	0,01 mm	0-40-0	8	3	13	103006	20,9	50	132,00



Serie 513

513-454E hasta 513-455T

Funciones

- Rodamientos montados sobre piedras preciosas
- No magnético

Especificaciones

Punta de contacto Rosca M 1,7 x 0,35

Para accesorios opcionales, ver el final de la sección de comparadores de palanca.

Comprador de palpador oscilante paralelo

Serie 513

Serie 513

- Acción centrado, bi-direccional para la inversión automática de la dirección de medición.
- Escala giratoria de puesta a cero fácil.
- Rodamientos y engranajes de precisión de material precioso y piñones para un movimiento suave, precisa y de rápida respuesta.

Funciones

Rodamientos montados sobre piedras preciosas

513-284GE
513-284GT

Especificaciones

Punta de contacto Rosca M 1,7 x 0,35

Para accesorios opcionales, ver el final de la sección de comparadores de palanca.



513-284GE

Métrica

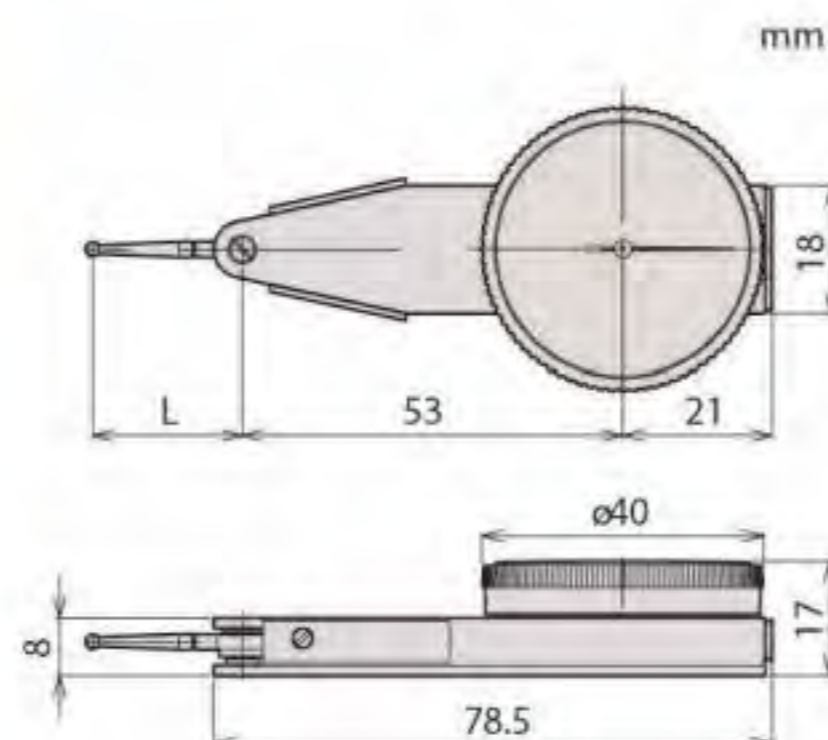
Conjunto básico

Ref.	Rango de medida [mm]	Presión de medida (N) [N]	Graduación	Escala	fe [μm]	fu [μm]	fges [μm]	Palpador metal duro Ø2 mm n°	L [mm]	Peso [g]	Precio [€]
513-284GE	0,8	≤ 0,3	0,01 mm	0-40-0	8	3	13	103006	20,9	68	113,00

Métrica

Juego completo

Ref.	Rango de medida [mm]	Presión de medida (N) [N]	Graduación	Escala	fe [μm]	fu [μm]	fges [μm]	Palpador metal duro Ø2 mm n°	L [mm]	Peso [g]	Precio [€]
513-284GT	0,8	≤ 0,3	0,01 mm	0-40-0	8	3	13	103006	20,9	68	133,00



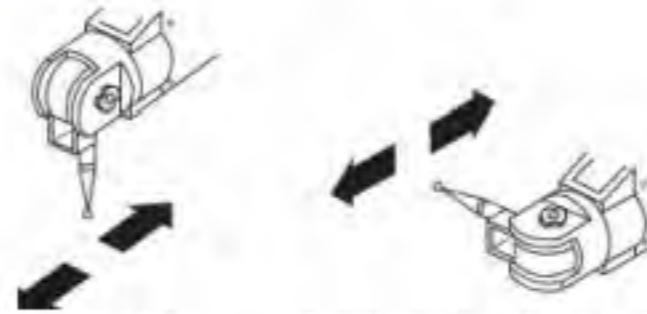
Comparador de palpador oscilante universal

Serie 513

- Cabeza de medición giratoria de 360° para facilitar la lectura.
- Acción de centrado, bi-direccional para la reversión automática del sentido de la medición.
- Escala giratoria de puesta a cero fácil.
- Rodamientos y engranajes de precisión de material precioso y piñones para un movimiento suave, precisa y de respuesta rápida.



513-304GE



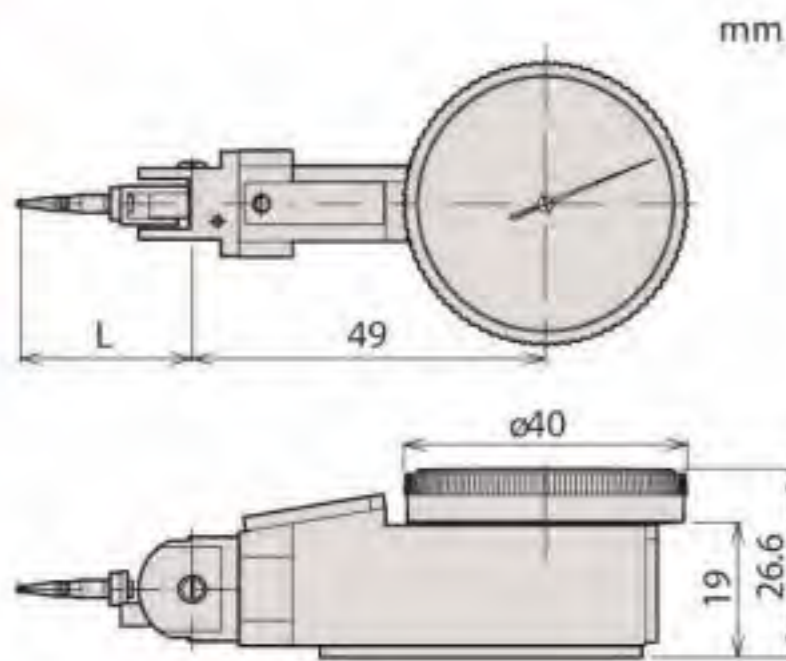
La aguja se puede fijar a cualquier ángulo mientras se mantenga el dial estacionario

Métrica Conjunto básico

Ref.	Rango de medida [mm]	Presión de medida (N) [N]	Graduación	Escala	fe [μm]	fu [μm]	fges [μm]	Palpador metal duro Ø2 mm n°	L [mm]	Peso [g]	Precio [€]
513-304GE	0,8	≤ 0,3	0,01 mm	0-40-0	8	3	13	102825	24	80	389,00

Métrica Juego completo

Ref.	Rango de medida [mm]	Presión de medida (N) [N]	Graduación	Escala	fe [μm]	fu [μm]	fges [μm]	Palpador metal duro Ø2 mm n°	L [mm]	Peso [g]	Precio [€]
513-304GT	0,8	≤ 0,3	0,01 mm	0-40-0	8	3	13	102825	24	80	415,00



Serie 513

513-304GE
513-304GT

Funciones

🔹 Rodamientos montados sobre piedras preciosas

Especificaciones

Punta de contacto Rosca M 1,4 x 0,3

Para accesorios opcionales, ver el final de la sección de comparadores de palanca.

Alcance de suministro:

Juego completo

Amarre (900321, pura Ø4 mm, Ø8mm cola de milano) Barra sujeción

Palpador Ø 1 mm Bola carburo Palpador Ø 3 mm Bola carburo Mango Ø 4 mm

Juego básico

Comparador Contacto carburo Ø 2 mm Tuerca de amarre Mango Ø 8 mm

Reloj comparador de palpador oscilante - Tamaño reducido

Serie 513

Se trata de un pequeño tipo de indicador de palanca de métricas que le ofrece los siguientes beneficios:

- Tipo pequeño con palanca interruptora para cambiar el sentido de medición.
- Escala giratoria de puesta a cero fácil.
- Rodamientos y engranajes de precisión de material precioso y piñones para un movimiento suave, preciso y de respuesta rápida.



Métrica

Conjunto básico

Ref.	Rango de medida [mm]	Presión de medida (N) [N]	Graduación	Escala	fe [μm]	fu [μm]	fges [μm]	Palpador metal duro Ø2 mm n°	L [mm]	Peso [g]	Precio [€]
513-501E	0,14	≤ 0,4	0,001 mm	0-70-0	3	2	4	136104	12,1	41	181,00
513-503E	0,2	≤ 0,4	0,002 mm	0-100-0	3	2	4	103010	14,7	41	152,00
513-514E	0,5	≤ 0,3	0,01 mm	0-25-0	10	4	13	129949	36,8	41	147,00
513-517E	0,8	≤ 0,3	0,01 mm	0-40-0	8	3	13	103006	21	41	120,00
513-517WE	0,8	≤ 0,3	0,01 mm	0-40-0	8	3	13	21CZA097	21	41	177,00
513-527E	0,8	≤ 0,3	0,01 mm	0-40-0	8	3	13	103010	14,7	36	120,00

Métrica

Juego completo

Ref.	Rango de medida [mm]	Presión de medida (N) [N]	Graduación	Escala	fe [μm]	fu [μm]	fges [μm]	Palpador metal duro Ø2 mm n°	L [mm]	Peso [g]	Precio [€]
513-501T	0,14	≤ 0,4	0,001 mm	0-70-0	3	2	4	136104	12,1	41	202,00
513-503T	0,2	≤ 0,4	0,002 mm	0-100-0	3	2	4	103010	14,7	41	173,00
513-514T	0,5	≤ 0,3	0,01 mm	0-25-0	10	4	13	129949	36,8	41	168,00
513-517T	0,8	≤ 0,3	0,01 mm	0-40-0	8	3	13	103006	21	41	142,00
513-517WT	0,8	≤ 0,3	0,01 mm	0-40-0	8	3	13	21CZA097	21	41	199,00
513-527T	0,8	≤ 0,3	0,01 mm	0-40-0	8	3	13	103010	14,7	36	142,00
513-515T	1	≤ 0,3	0,01 mm	0-50-0	8	3	13	136013	44,5	41	173,00

Serie 513					
Funciones	513-501E hasta 513-517T	513-517WE 513-517WT	513-514E hasta 513-515T	513-527E	513-527T
Rodamientos montados sobre piedras preciosas	●	●	●	●	●
Compacto				●	●
Palpador largo			●		
Protección contra polvo (IP53)		●			

Especificaciones

Punta de contacto Rosca M 1,7 x 0,35

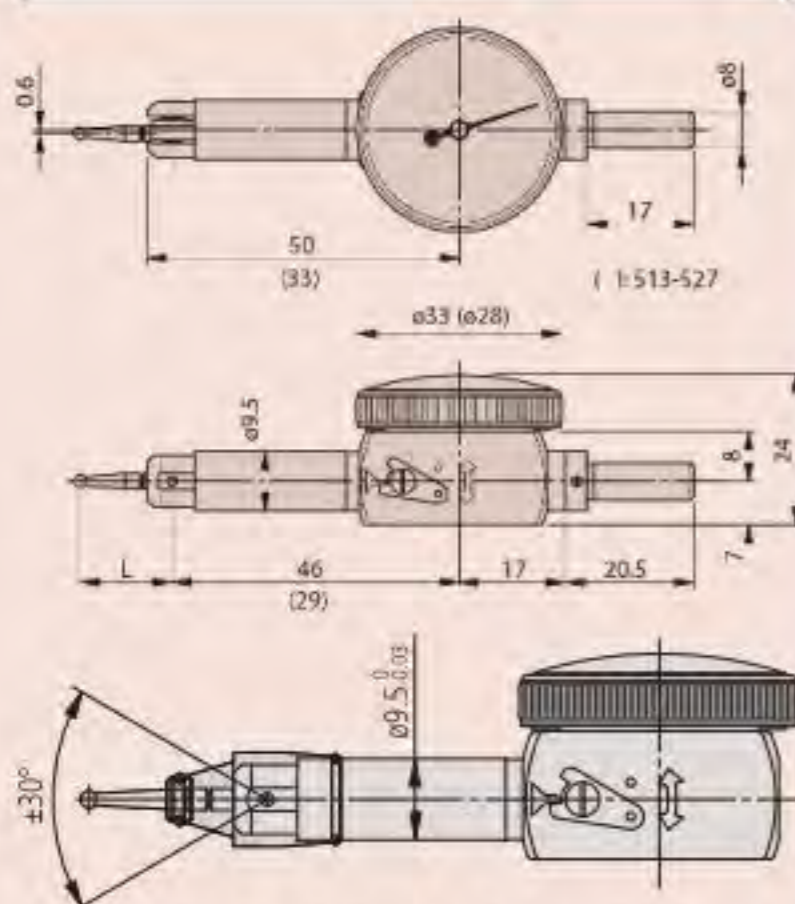
Para accesorios opcionales, ver el final de la sección de comparadores de palanca.

Alcance de suministro:

Juego completo



Juego básico



El ángulo del palpador debe estar dentro del rango de $\pm 30^\circ$ (como se muestra arriba) para los modelos a prueba de polvo 513-517 WE / T.

Palpadores, vástagos y soportes

La longitud de la aguja afecta al factor de escala de un reloj. Las agujas proporcionadas como estándar dan un factor de escala de unidad.

Palpadores (para modelos métricos)

Ref.	Modelos estándar	Modelos pequeños	L [mm]	Ø contacto de bola	Precio [€]
190547	●	●	14,7	Acero 0,5 mm	21,00
190549	●	●	20,9	Acero 0,5 mm	21,00
190654	●		22,3	Acero 0,5 mm	21,00
190656	●	●	44,5	Acero 0,5 mm	23,00
190548	●	●	14,7	Acero 0,7 mm	17,00
190550	●	●	20,9	Acero 0,7 mm	17,00
190653	●		22,3	Acero 0,7 mm	17,00
190655	●	●	44,5	Acero 0,7 mm	20,00
136756		●	12,1	1 mm de carburo	9,00
21CZA044	●		12,8	1 mm de carburo	9,00
103017	●	●	14,7	1 mm de carburo	9,00
103013	●	●	20,9	1 mm de carburo	9,00
21CZA098		●	20,9	1 mm de carburo* ³	14,00
137558	●		22,3	1 mm de carburo	9,00
102824	●		24	1 mm de carburo* ²	9,00
137746	●	●	36,8	1 mm de carburo	9,00
136235	●	●	44,5	1 mm de carburo	9,00
136104		●	12,1	2 mm de carburo	11,00
21CZA036	●		12,8	2 mm de metal duro	9,00
103010	●	●	14,7	2 mm de metal duro	14,00
103006	●	●	20,9	2 mm de metal duro	14,00
21CZA097		●	20,9	2 mm de metal duro* ³	20,00
137557	●		22,3	2 mm de metal duro	14,00
102825	●		24	2 mm de metal duro* ²	14,00
129949	●		36,8	2 mm de metal duro	13,00
136013	●	●	44,5	2 mm de metal duro	11,00
21CZA212	●		12,8	2 mm de rubí	24,00
21CZA209	●	●	14,7	2 mm de rubí	24,00
21CZA201	●	●	20,9	2 mm de rubí	24,00
21CZA210	●		20,3	2 mm de rubí	24,00
21CZA211	●		44,5	2 mm de rubí	24,00
136758		●	12,1	3 mm metal duro	9,00
21CZA045	●		12,8	3 mm metal duro	9,00
103018	●	●	14,7	3 mm metal duro	9,00
103014	●	●	20,9	3 mm metal duro	9,00
21CZA099		●	20,9	3 mm metal duro	14,00
137559	●		22,3	3 mm metal duro	9,00
102826	●		24	3 mm metal duro* ²	9,00
137747	●		36,8	3 mm metal duro	9,00
136236	●	●	44,5	3 mm metal duro	9,00

*²: Extensión utilizada 209829

*³: Para modelos 513-517W



Ø 0,5 mm punta de bola



Ø 0,7 mm punta de bola



Ø 1 mm punta de bola en metal duro



Ø 2 mm punta de bola en metal duro



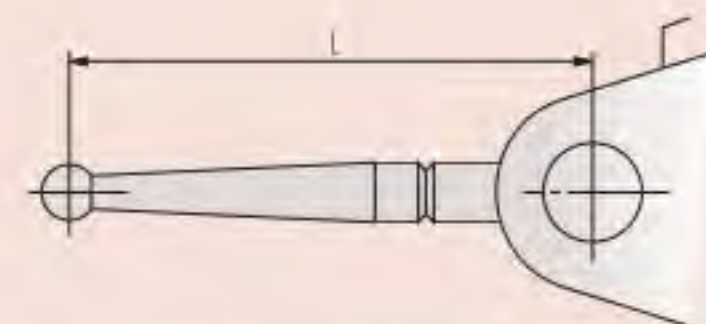
Ø 2 mm punta de bola en rubí



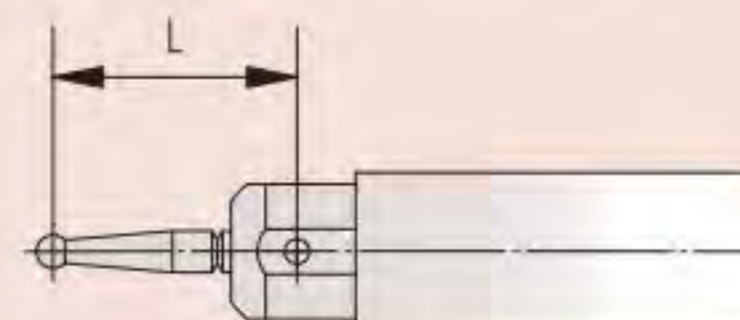
Ø 3 mm punta de bola en metal duro

Accesorios opcionales

Ref.	Descripción	Precio €
209829	Alargador para tipo universal	4,00



Aguja para modelos Standard



Aguja para modelos de tipo pequeño

Palpadores, vástagos y soportes

Palpadores, vástagos y Soportes



900211



Brida de centrado
901959



953638 - 900209



Llave 102037



190322

902802

902804



Llave 301336



102822

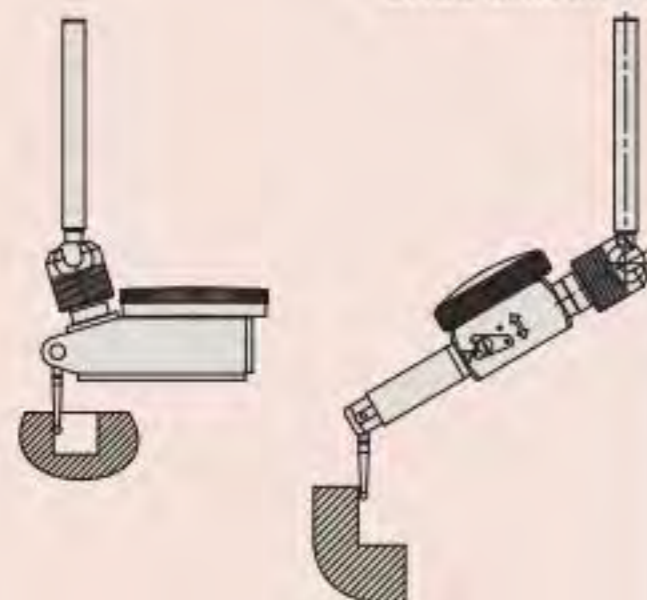
102389



900321



Brida universal



Soporte universal con el tipo estándar (izquierda)
Soporte universal con versión pequeña (derecha)

Soporte de centrado

Ref.	Modelos estándar	Vástago	Precio [€]
901959	●	ø 8 mm	66,00

Holding Bars

Ref.	Modelos estándar	Modelos pequeños	L	Descripción	Precio [€]
900209	●	●	100 mm	9 x 9 mm	18,00
953638	●	●	50 mm	9 x 9 mm	17,00
900211	●	●	115 mm	ø 8 mm	18,00

Llaves de ajuste

Ref.	Modelos estándar	Modelos pequeños	Precio [€]
102037	●		3,00
301336		●	4,00

Stems

Ref.	Modelos estándar	Modelos pequeños	Diametro	Descripción	Precio [€]
902802	●		4 mm	Con tuerca de apriete moleteada	12,00
902803	●		6 mm	Con tuerca de apriete moleteada	11,00
902804	●		8 mm	Con tuerca de apriete moleteada	11,00
902806	●		4 mm, 8 mm	Con tuerca de apriete moleteada	20,00
902807	●		6 y 8 mm	Con tuerca de apriete moleteada	23,00
102036		●	4 mm		5,00
102389		●	6 mm		5,00
102822		●	8 mm		6,00
190318	●		4 mm		12,00
190319	●		6 mm		12,00
190320	●		8 mm		9,00
190322	●			Tuerca ranurada de sujeción	6,00

Sujecciones móviles

Ref.	Modelos estándar	Modelos pequeños	Descripción	Precio [€]
900321	●	●	Para vástago ø 4, 8 mm y cola de milano	26,00

Soporte universal

Ref.	Modelos estándar	Modelos pequeños	Vástago	Precio [€]
901461	●		ø 6 mm	43,00
901916	●		ø 8 mm	50,00
901547		●	ø 6 mm	34,00
901917		●	ø 8 mm	50,00

Medidor de espesores ABSOLUTE Digimatic

Serie 547

Para la medición de las paredes o tubos.

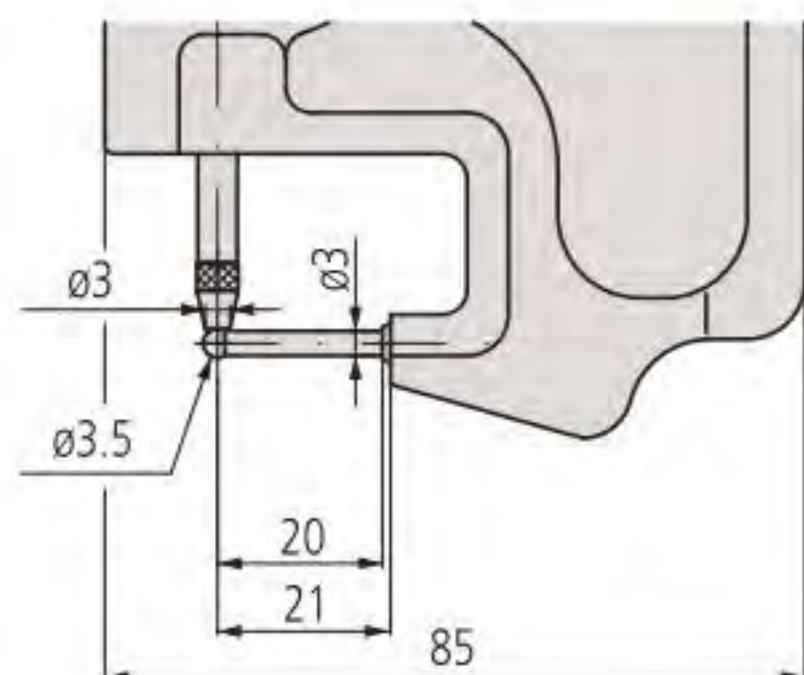


547-360

Métrica

Con reloj ID-C No. 543-400BS

Ref.	Rango de medida [mm]	Resolución	Comparador ref.	Profundidad máxima de medida mm [mm]	Peso [g]	Precio [€]
547-360	0-10	0,01 mm	543-400BS (ID-C)	20	240	442,00



ABSOLUTE[®]
IP42

Funciones	Serie 547
Selector ZERO/ABS	●
Valoración GO/+NG	●
Salida de datos DIGIMATIC	●
ON/OFF	●
DATA/HOLD	●
Función de bloqueo	●
PRESET	●
Cambio del sentido de conteo	●
Cálculo (fórmula)	●

Especificaciones

Precisión	±10 µm (excluyendo error de cuantificación)
Presión de medida (N)	≤ 1,5 N
Escala	Captador lineal tipo capacitivo ABSOLUTE
Velocidad máx. de respuesta	Ilimitado
Punta de contacto	Bola de metal duro M 2,5 x 0,45 mm (tipo ISO/JIS) o 4-48 UNF (tipo ANSI/AGD)
Alarma	Bajo voltaje, error de compensación de valor de conteo (solo ID-C)
Fuente de alimentación	1 Bateria SR-44
Duración batería	aprox. 7000 horas

Accesorios opcionales

Ref.	Descripción	Precio €
905338	Cable Digimatic (1m)	29,00
905409	Cable Digimatic (2 m)	35,00
06ADV380F	Cable salida datos USB (2 m)	102,00
02AZD790F	Cable SPC para U-WAVE	87,00

Piezas consumibles

Ref.	Descripción	Precio €
938882	Batería SR-44	6,00
21EZA198	Palanca elevación husillo (modelo 12,7mm/0.5")	8,00

Medidor de espesores ABSOLUTE Digimatic

ABSOLUTE
IP42

Serie 547

Funciones	Serie 547
Selector ZERO/ABS	●
Valoración GO/+NG	●
Salida de datos DIGIMATIC	●
ON/OFF	●
DATA/HOLD	●
Función de bloqueo	●
PRESET	●
Cambio del sentido de conteo	●
Cálculo (fórmula)	●

Especificaciones

Precisión	±10 µm (excluyendo error de cuantificación)
Presión de medida (N)	≤ 1,5 N
Escala	Captador lineal tipo capacitivo ABSOLUTE
Paralelismo	10 µm
Velocidad máx. de respuesta	Ilimitado
Punta de contacto	M 2,5 x 0,45 mm (tipo ISO/JIS) o 4-48 UNF (tipo ANSI/AGD)
Alarma	Bajo voltaje, error de compensación de valor de conteo (solo ID-C)
Fuente de alimentación	1 Batería SR-44
Duración batería	aprox. 7000 horas

Accesorios opcionales

Ref.	Descripción	Precio €
905338	Cable Digimatic (1m)	29,00
905409	Cable Digimatic (2 m)	35,00
06ADV380F	Cable salida datos USB (2 m)	102,00
02AZD790F	Cable SPC para U-WAVE	87,00

Piezas consumibles

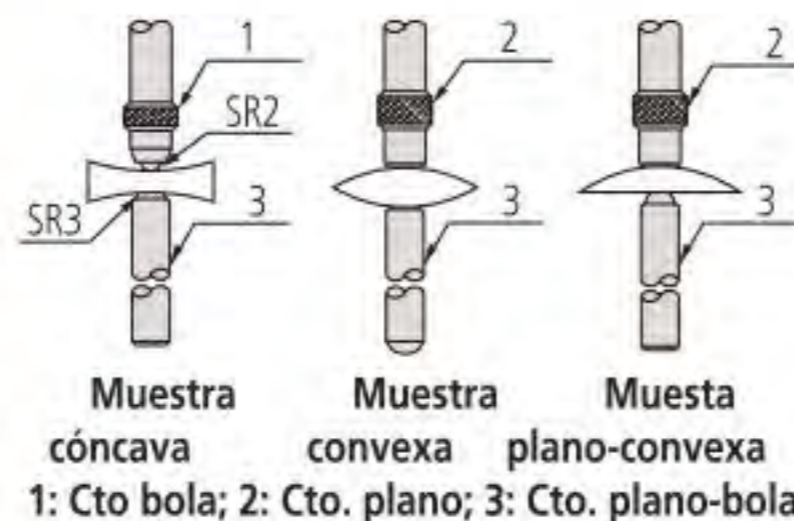
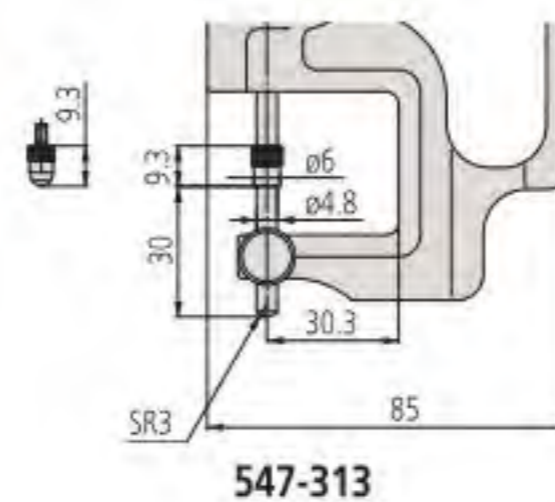
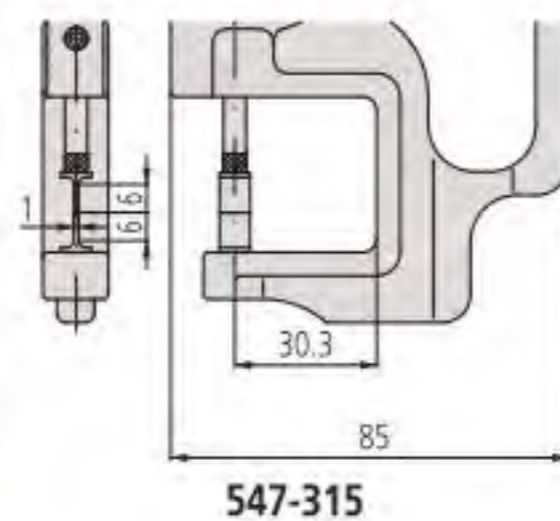
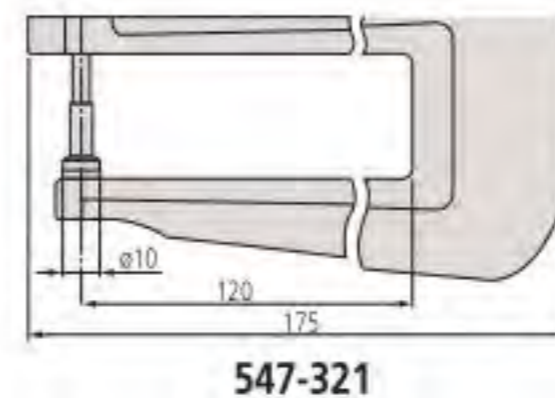
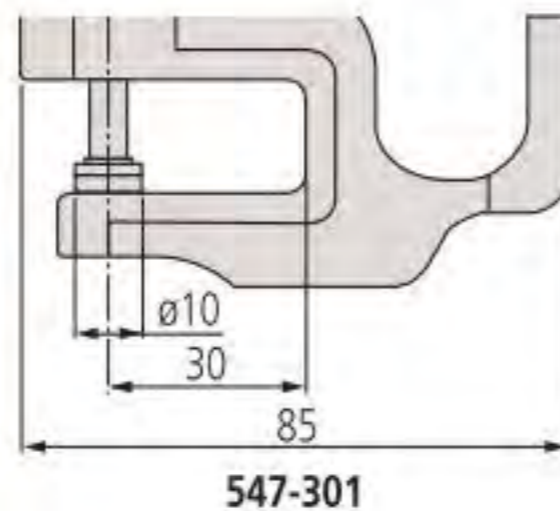
Ref.	Descripción	Precio €
938882	Batería SR-44	6,00
21EZA198	Palanca elevación husillo (modelo 12,7mm/0.5")	8,00



Métrica

Con reloj ID-C No. 543-400B5

Ref.	Rango de medida [mm]	Resolución	Profundidad máxima de medida mm [mm]	Tipo	Peso [g]	Precio [€]
547-301	0-10	0,01 mm	30	Puntas de contacto disco cerámica	255	442,00
547-321	0-10	0,01 mm	120	Puntas de contacto disco cerámica Y Contacto de gran capacidad	425	462,00
547-313	0-10	0,01 mm	30	Yunque ajustable	275	452,00
547-315	0-10	0,01 mm	30	Punta de contacto de acuchilla de acero	270	473,00



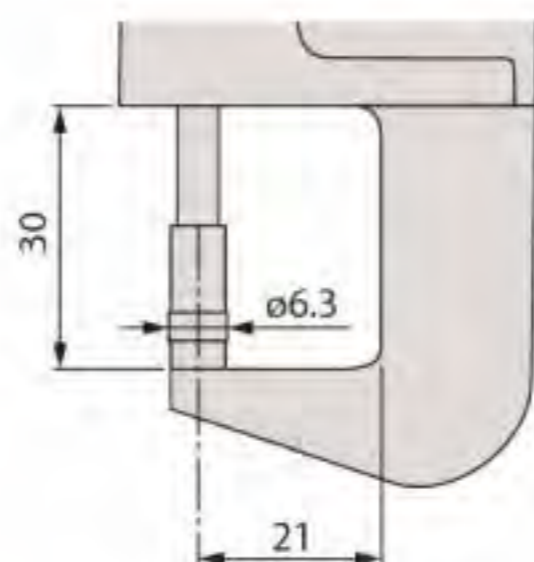
Medidor de espesores ABSOLUTE Digimatic

Serie 547

Para la medición de film, papel, etc., con una resolución de 0,001 mm.



547-401



Métrica

Ref.	Rango de medida [mm]	Resolución	Comparador ref.	Pronfundidad máxima de medida mm [mm]	Peso [g]	Precio [€]
547-401	0-12	0,01 mm/0,001 mm	543-390BS (ID-C)	21	290	746,00



Funciones	Serie 547
Selector ZERO/ABS	●
Valoración GO/+NG	●
Salida de datos DIGIMATIC	●
ON/OFF	●
DATA/HOLD	●
Función de bloqueo	●
PRESET	●
Cambio del sentido de conteo	●
Cálculo (fórmula)	●

Especificaciones

Precisión	±3 μm (excluyendo error de cuantificación)
Presión de medida (N)	≤ 3,5 N
Escala	Captador lineal tipo capacitivo ABSOLUTE
Paralelismo	3 μm
Velocidad máx. de respuesta	Ilimitado
Punta de contacto	M 2,5 x 0,45 mm (ISO/JIS type) punta metal duro
Alarma	Bajo voltaje, error de compensación de valor de conteo
Fuente de alimentación	1 Batería SR-44
Duración batería	aprox. 7000 horas

Accesorios opcionales

Ref.	Descripción	Precio €
905338	Cable Digimatic (1m)	29,00
905409	Cable Digimatic (2 m)	35,00
06ADV380F	Cable salida datos USB (2 m)	102,00
02AZD790F	Cable SPC para U-WAVE	87,00

Piezas consumibles

Ref.	Descripción	Precio €
938882	Batería SR-44	6,00
21AZB149	Palanca de elevación	5,00

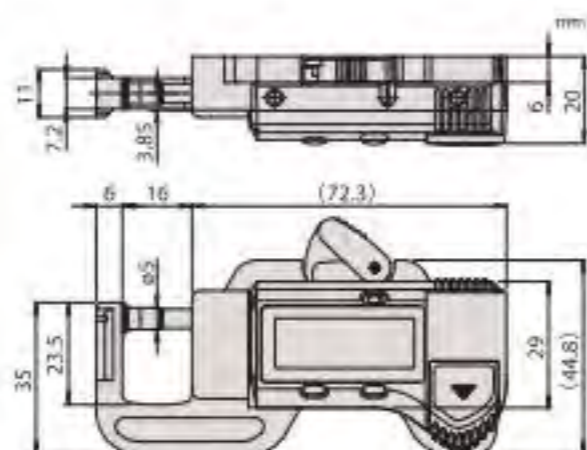
Medidor rápido para espesor de pared QUICK MINI

Serie 700

- Quick Mini es un calibre de espesor ABSOLUTE Digital sin salida de datos.



700-119-20



Métrica

Ref.	Rango de medida [mm]	Resolución	Peso [g]	Precio [€]
700-119-20	0-12	0,01 mm	70	113,00



Funciones	Serie 700
ORIGEN	●
Selector ZERO/ABS	●
ON/OFF	●

Especificaciones

Precisión	±0,02 mm (excluyendo error de cuantificación)
Presión de medida (N)	2 N
Fuente de alimentación	Batería SR-44
Duración batería	aprox. 20 horas
Visualizador	LCD, altura de dígitos 9 mm
Entregado	In case

Piezas consumibles

Ref.	Descripción	Precio €
938882	Batería SR-44	6,00

Medidor rápido de pared, métrico

Serie 7

Comprobador para la medición de espesores con esfera graduada. Modelo 7331S en ejecución ligera.

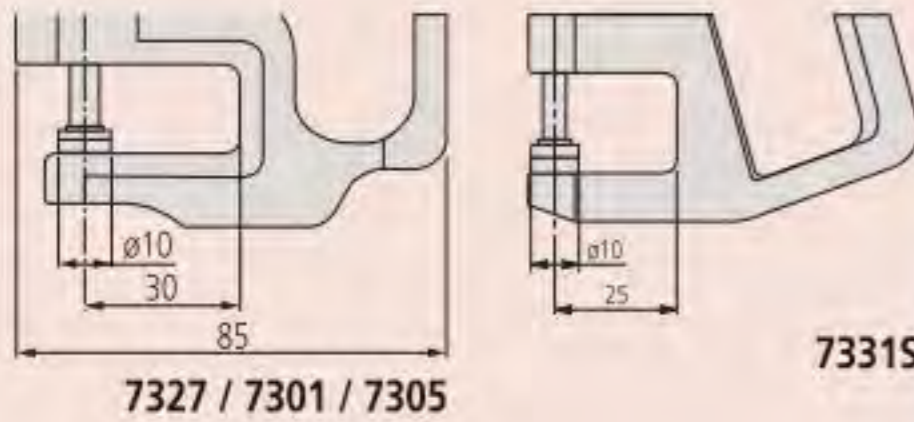
Especificaciones

Precisión	Ver lista de especificaciones
Paralelismo	5 µm

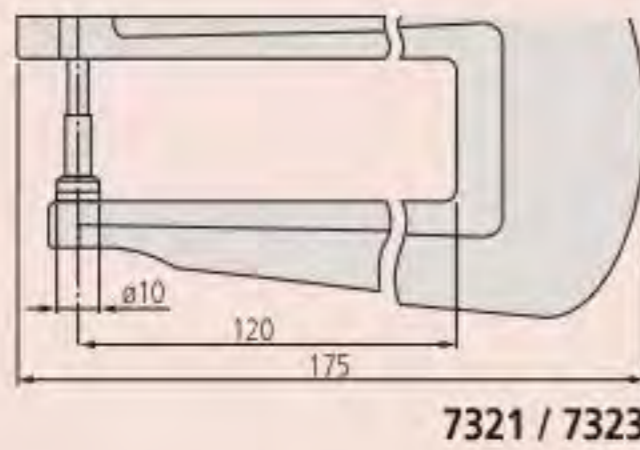
Piezas consumibles

Ref.	Descripción	Precio €
21AZB149	Palanca de elevación	5,00
21AZB150	Palanca de elevación	6,00

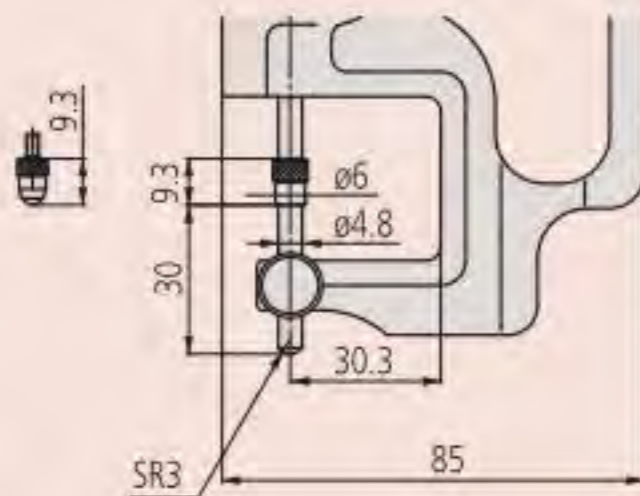
21AZB149 :para 7301/7327/7321/7313/7315/7360
21AZB150 :para 7305/7323



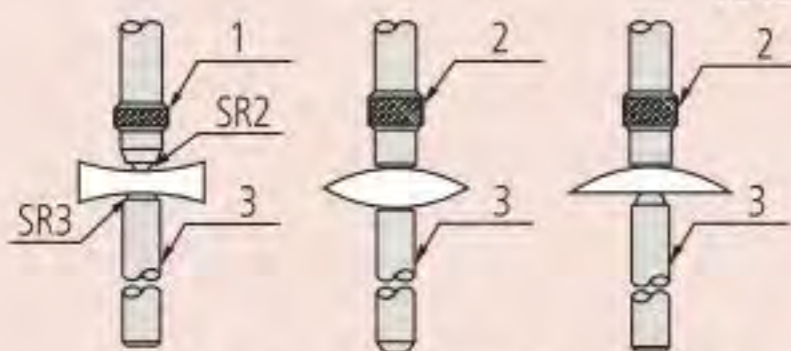
7327 / 7301 / 7305



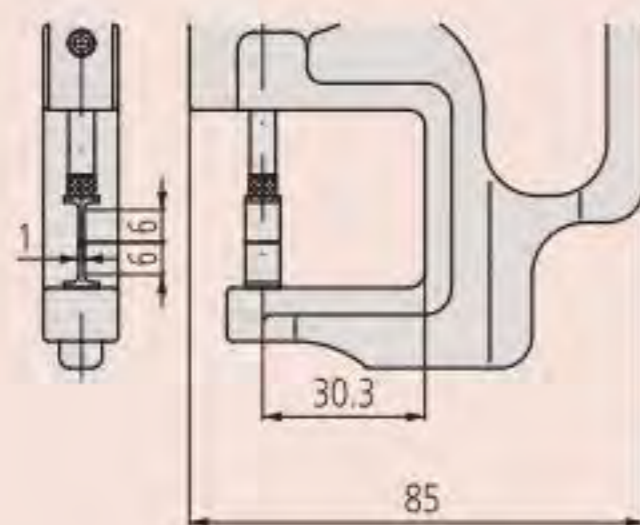
7321 / 7323



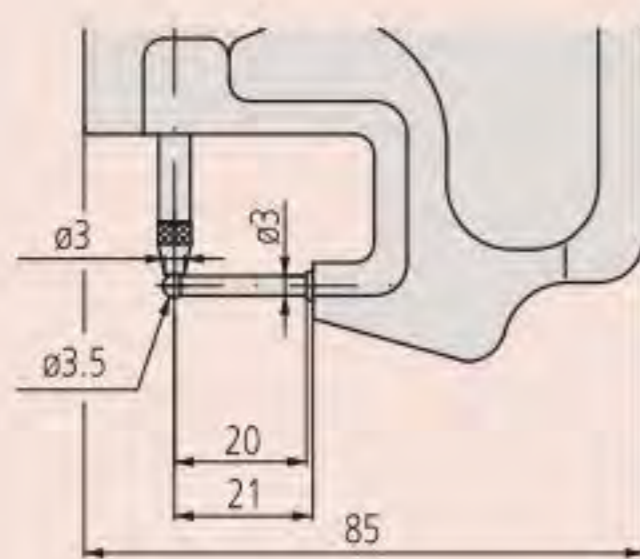
7313



Muestra cóncava Muestra convexa Muestra plano-convexa
1: Cto bola; 2: Cto. plano; 3: Cto. plano-bola



7315



7360



7327



7331S



7321



7313



7315



7360

Métrica

Yunque ajustable

Ref.	Rango de medida [mm]	Graduación	Presión de medida (N) [N]	Precisión	Comparador ref.	Profundidad máxima de medida	Peso [g]	Precio [€]
7313	0-10	0,01 mm	≤ 1,4	±0,015 mm	2046SB	30 mm	215	142,00

Métrica

Puntas de contacto disco cerámica

Ref.	Rango de medida [mm]	Graduación	Presión de medida (N) [N]	Precisión	Comparador ref.	Profundidad máxima de medida	Peso [g]	Precio [€]
7327	0-1	0,001 mm	≤ 1,5	±0,005 mm	2109SB-10	30 mm	225	210,00
7301	0-10	0,01 mm	≤ 1,4	±0,015 mm	2046SB	30 mm	205	115,00
7331S	0-10	0,01 mm	≤ 1,4	±0,02 mm		25 mm	140	80,00
7305	0-20	0,01 mm	≤ 2	±0,02 mm	2050SB	30 mm	220	147,00

Métrica

Punta de contacto de cuchilla

Ref.	Rango de medida [mm]	Graduación	Presión de medida (N) [N]	Precisión	Comparador ref.	Profundidad máxima de medida	Peso [g]	Precio [€]
7315	0-10	0,01 mm	≤ 1,4	±0,015 mm	2046SB	30 mm	220	158,00

Métrica

Bocas de gran capacidad y contactos cerámicos de disco

Ref.	Rango de medida [mm]	Graduación	Presión de medida (N) [N]	Precisión	Comparador ref.	Profundidad máxima de medida	Peso [g]	Precio [€]
7321	0-10	0,01 mm	≤ 1,4	±0,015 mm	2046SB	120 mm	355	142,00
7323	0-20	0,01 mm	≤ 2	±0,022 mm	2050SB	120 mm	355	179,00

Métrica

Grosor de tubos: Mínimo diámetro interior: 3,5 mm

Ref.	Rango de medida [mm]	Graduación	Presión de medida (N) [N]	Precisión	Comparador ref.	Profundidad máxima de medida	Peso [g]	Precio [€]
7360	0-10	0,01 mm	≤ 1,4	±0,015 mm	2046SB	20 mm	200	120,00

Medidor de profundidad ABSOLUTE Digimatic

Serie 547

ABSOLUTE®

Medidores rápidos de espesores ABSOLUTE DIGIMATIC

Templados, con contactos micro-lapeados.



547-211

Métrica

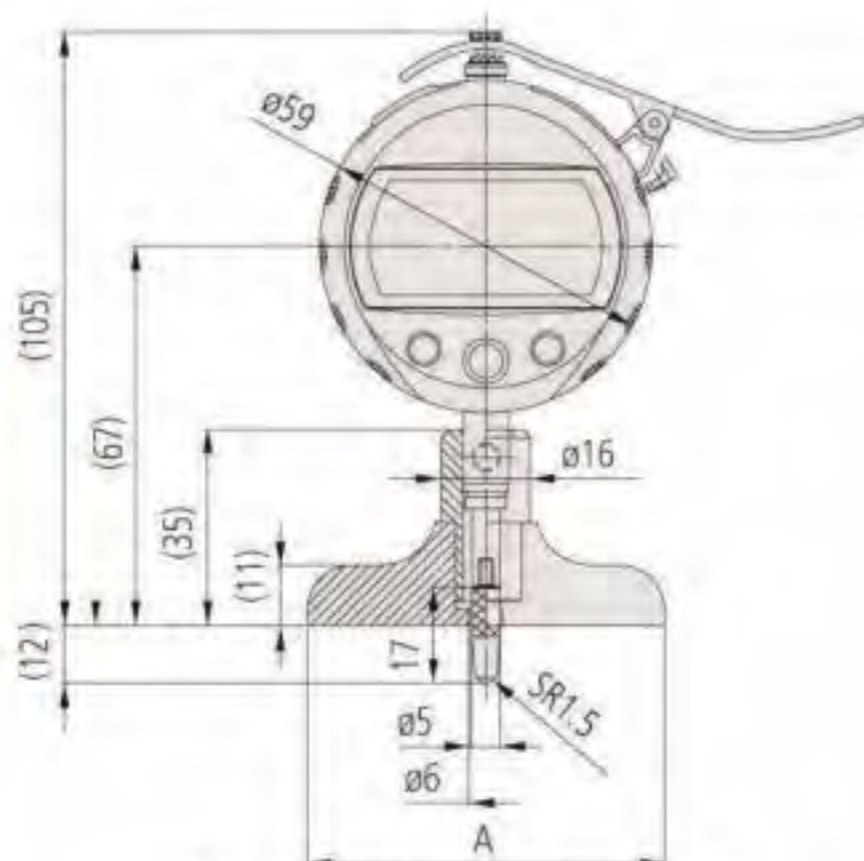
Con reloj No. 543-390BD

Ref.	Rango de medida [mm]	Resolución	Planitud de base	Precisión	Tamaño de la base mm [mm]	Peso [g]	Precio [€]
547-251	0-200	0,001 mm/0,01mm	2 µm	±5 µm	63,5 x 16	290	452,00
547-252	0-200	0,001 mm/0,01 mm	2 µm	±5 µm	101,6 x 16	340	467,00

Métrica

Con reloj No. 543-400BD

Ref.	Rango de medida [mm]	Resolución	Planitud de base	Precisión	Tamaño de la base mm [mm]	Peso [g]	Precio [€]
547-211	0-200	0,01 mm	5 µm	±20 µm	63,5 x 16	290	420,00
547-212	0-200	0,01 mm	5 µm	±20 µm	101,6 x 16	340	430,00



547-211, 547-251 A=63.5 mm
547-212, 547-252 A=101,6 mm

Funciones	Serie 547
Selector ZERO/ABS	●
Valoración GO/+NG	●
Salida de datos DIGIMATIC	●
ON/OFF	●
DATA/HOLD	●
Función de bloqueo	●
PRESET	●
Cambio del sentido de conteo	●
Cálculo (fórmula)	●

Especificaciones

Precisión	Referirse al listado de especificaciones (exceptuando error de cuantificación)
Presión de medida (N)	≤ 1,5 N
Escala	Captador lineal tipo capacitivo ABSOLUTE
Velocidad máx. de respuesta	Ilimitado
Punta de contacto	Bola de metal duro
Alarma	Bajo voltaje, error de compensación de valor de conteo
Carrera	12,7 mm
Fuente de alimentación	1 Batería SR-44
Duración batería	aprox. 7000 horas
Extensiones	Métrica 5 pcs : 10, 20, 30, 30, 100 mm Pulgadas/Métrica 4 pcs : 0,5, 1, 2, 4"
Entregado	Caja y alargaderas incluidas

Accesorios opcionales

Ref.	Descripción	Precio €
905338	Cable Digimatic (1m)	29,00
905409	Cable Digimatic (2 m)	35,00
02AZD790F	Cable SPC para U-WAVE	87,00
06ADV380F	Cable salida datos USB (2 m)	102,00

Piezas consumibles

Ref.	Descripción	Precio €
938882	Batería SR-44	6,00
21AZB149	Palanca de elevación	5,00
21JAA224	Punta de contacto estándar	7,00

Medidor de profundidad con comparador

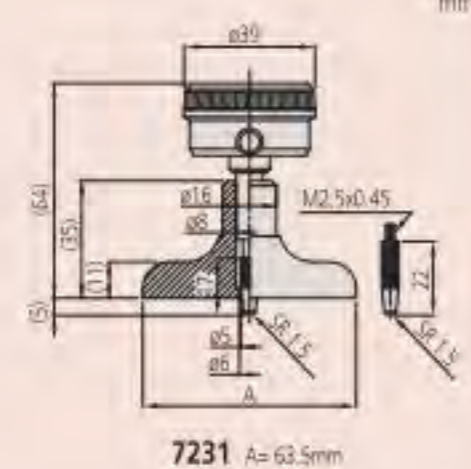
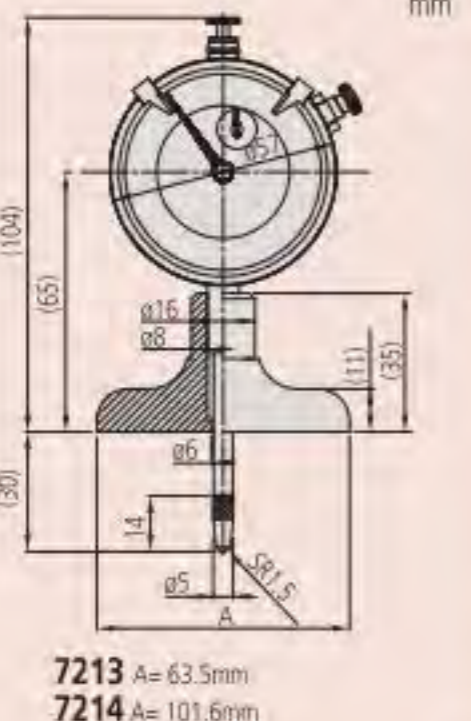
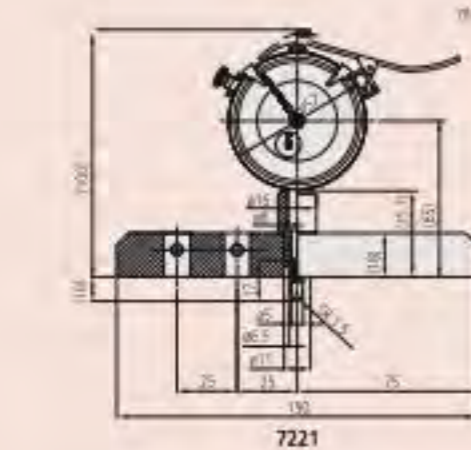
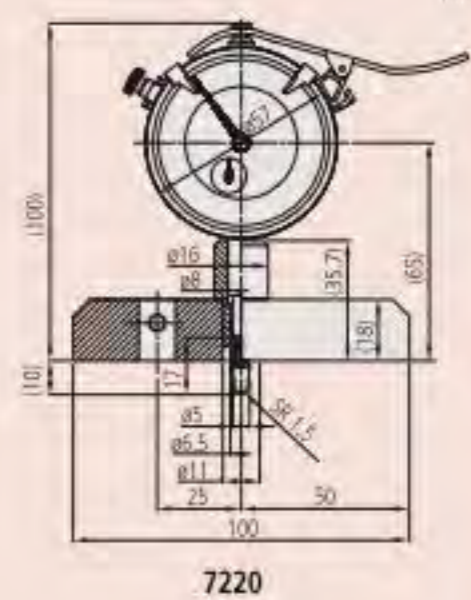
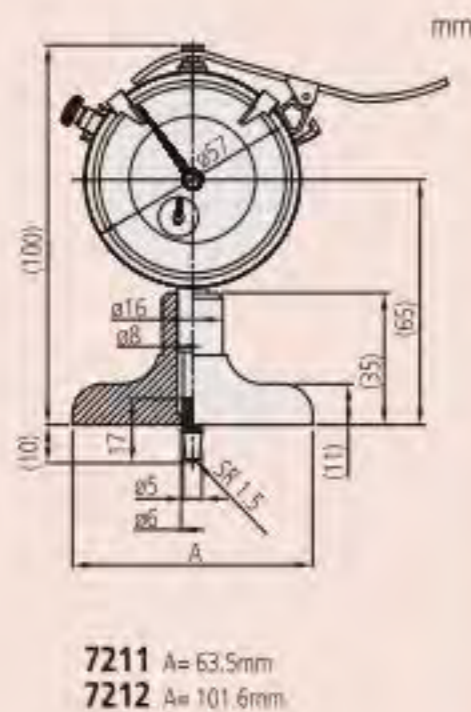
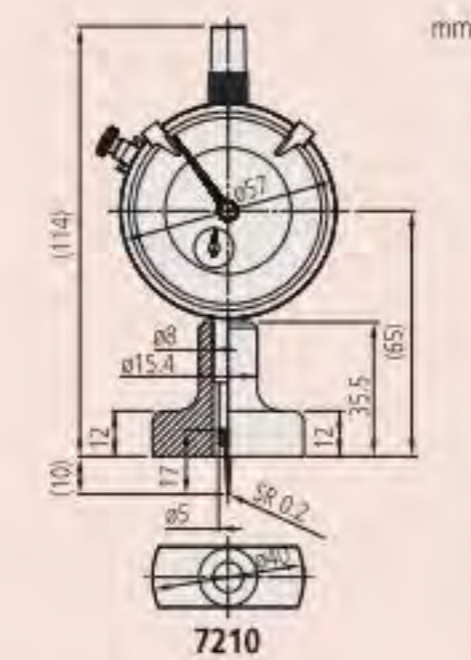
Serie 7

Este medidor de profundidad de indicador de línea de base rectangular le ofrece los siguientes beneficios:

- Modelo de base rectangular
- Cara de apoyo templada, rectificada de precisión y con microrevestimiento.

Especificaciones

Graduación 0,01 mm



7211



7214



7231

Métrica

Con reloj comparador horizontal No.1162

Ref.	Rango de medida [mm]	Presión de medida (N) [N]	Carrera [mm]	Planitud de la base μm [μm]	Precisión	Tamaño de la base mm [mm]	Punta de sonda	Extensiones	Peso [g]	Precio [€]
7231	0-200	$\leq 1,4$	5	5	$\pm 15 \mu\text{m}$	63,5 x 16	Bola R = 1,5 mm	10, 20, 30, 30, 100 mm	200	278,00

Métrica

Con reloj No.2902SB

Ref.	Rango de medida [mm]	Presión de medida (N) [N]	Carrera [mm]	Planitud de la base μm [μm]	Precisión	Tamaño de la base mm [mm]	Punta de sonda	Extensiones	Peso [g]	Precio [€]
7210	0-10	$\leq 1,4$	10	5	$\pm 15 \mu\text{m}$	40 x 16	Aguja R = 0,2 mm		200	195,00
7211	0-200	$\leq 1,4$	10	5	$\pm 15 \mu\text{m}$	63,5 x 16	Bola R = 1,5 mm	10, 20, 30, 30, 100 mm	245	195,00
7212	0-200	$\leq 1,4$	10	5	$\pm 15 \mu\text{m}$	101,6 x 16	Bola R = 1,5 mm	10, 20, 30, 30, 100 mm	295	210,00
7220	0-200	$\leq 1,4$	10	5	$\pm 15 \mu\text{m}$	100 x 18	Bola R = 1,5 mm	10, 20, 30, 30, 100 mm	374	210,00
7221	0-200	$\leq 1,4$	10	5	$\pm 15 \mu\text{m}$	150 x 18	Bola R = 1,5 mm	10, 20, 30, 30, 100 mm	820	237,00

Métrica

Con reloj No. 2952SB

Ref.	Rango de medida [mm]	Presión de medida (N) [N]	Carrera [mm]	Planitud de la base μm [μm]	Precisión	Tamaño de la base mm [mm]	Punta de sonda	Extensiones	Peso [g]	Precio [€]
7213	0-210	$\leq 2,5$	30	5	$\pm 30 \mu\text{m}$	63,5 x 16	Bola R = 1,5 mm	30, 60, 90 mm	265	273,00
7214	0-210	$\leq 2,5$	30	5	$\pm 30 \mu\text{m}$	101,6 x 16	Bola R = 1,5 mm	30, 60, 90 mm	315	284,00



Medidor de profundidad con comparador

Serie 7

- Modelo de base redondeada
- Cara de apoyo templada, rectificada de precisión y con microrevestimiento.



Especificaciones

Graduación 0,01 mm

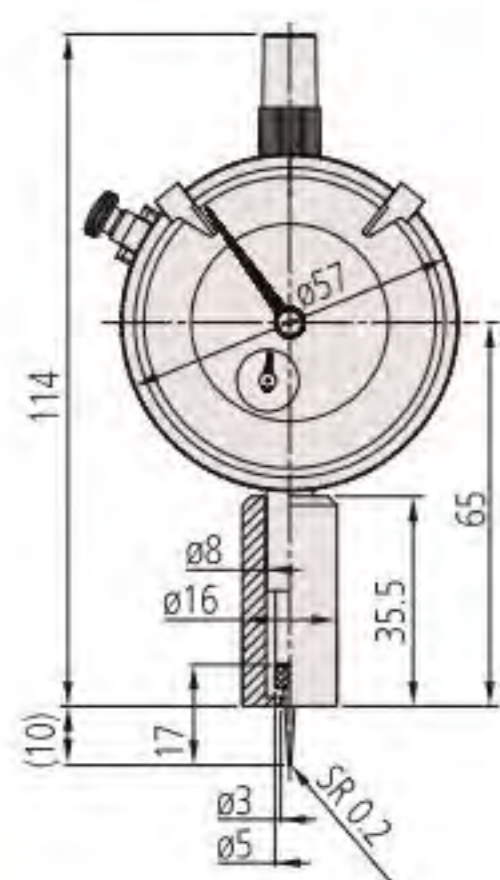
Piezas consumibles

Ref.	Descripción	Precio €
137413	Punta especial para reloj comparador en acero	7,00
21JAA224	Punta de contacto estándar	7,00
21JAA226	Punta de contacto estándar	9,00

Métrica

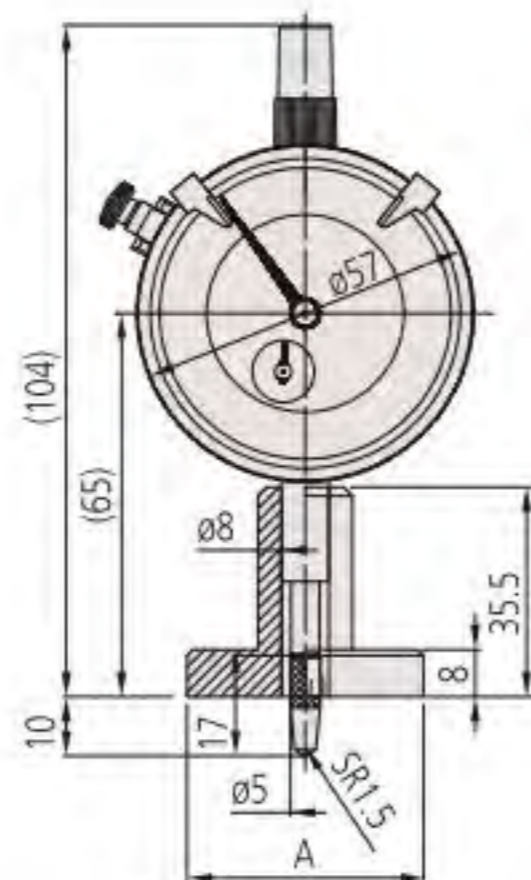
Base circular con indicador No. 2902SB.

Ref.	Rango de medida [mm]	Presión de medida (N) [N]	Carrera [mm]	Planitud de la base μm [μm]	Precisión	Tamaño de la base mm [mm]	Punta de sonda	Peso [g]	Precio [€]
7222	10	$\leq 1,4$	10	5	$\pm 15 \mu\text{m}$	$\varnothing 16$	Aguja R = 0,2 mm	165	132,00
7223	10	$\leq 1,4$	10	5	$\pm 15 \mu\text{m}$	$\varnothing 25$	Bola R = 1,5 mm	180	132,00
7224	10	$\leq 1,4$	10	5	$\pm 15 \mu\text{m}$	$\varnothing 40$	Bola R = 1,5 mm	195	137,00



7222

mm



7223 A = $\varnothing 25\text{mm}$

7224 A = $\varnothing 40\text{mm}$

mm

Calibrador rápido para mediciones interiores

Serie 209

IP65



209-300



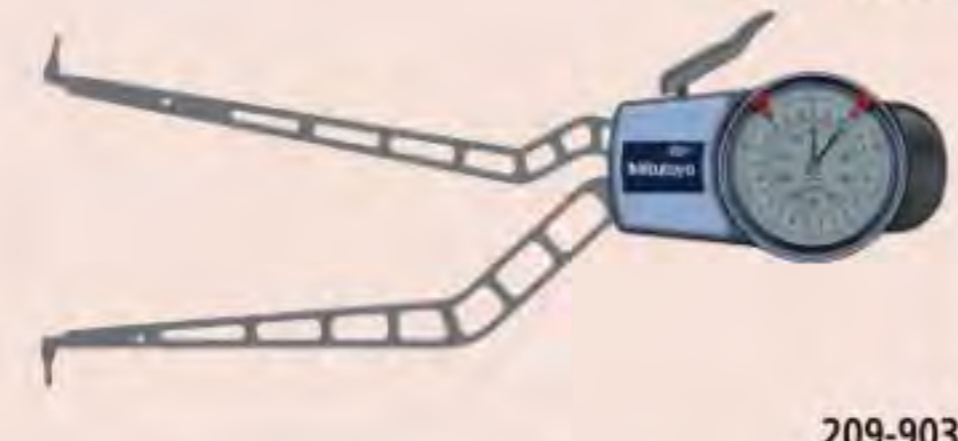
209-901



209-305



209-902



209-903



- (1) Máximo alcance de los brazos de contacto sobre la pieza
- (2) Máxima profundidad de surco
- (3) Mínimo ancho de ranura

Contactos de medición : Bola metal duro $\varnothing 0,6$ mm

Ref.	Rango de medida [mm]	Medida de fuerza [N]	Graduación [mm]	Precisión	A ⁽²⁾ mm [mm]	B ⁽³⁾ mm [mm]	L ⁽¹⁾ [mm]	Tipo	Peso [g]	Precio [€]
209-301	5-15	0,8/1,2 N	0,005	0,015 mm	2,3	0,8	35	fig. 4	160	402,00

Contactos de medición : Bola de carburo $\varnothing 1,5$ mm

Ref.	Rango de medida [mm]	Medida de fuerza [N]	Graduación [mm]	Precisión	A ⁽²⁾ mm [mm]	B ⁽³⁾ mm [mm]	L ⁽¹⁾ [mm]	Tipo	Peso [g]	Precio [€]
209-901	15-65	0,9/1,9 N	0,05	0,05 mm	5,5	1,9	188	fig. 4	355	461,00

Contactos de medición : Bola metal duro $\varnothing 1$ mm

Ref.	Rango de medida [mm]	Medida de fuerza [N]	Graduación [mm]	Precisión	A ⁽²⁾ mm [mm]	B ⁽³⁾ mm [mm]	L ⁽¹⁾ [mm]	Tipo	Peso [g]	Precio [€]
209-302	10-30	1,1/1,6 N	0,01	0,03 mm	5,2	1,2	85	fig. 4	180	402,00
209-303	20-40	1,1/1,6 N	0,01	0,03 mm	7	1,2	85	fig. 2	180	402,00
209-304	30-50	1,1/1,6 N	0,01	0,03 mm	7	1,2	85	fig. 2	185	402,00
209-305	40-60	1,1/1,6 N	0,01	0,03 mm	8,3	1,2	85	fig. 3	195	402,00
209-306	50-70	1,1/1,6 N	0,01	0,03 mm	8,3	1,2	85	fig. 3	195	402,00
209-307	60-80	1,1/1,6 N	0,01	0,03 mm	8,3	1,2	85	fig. 3	200	402,00
209-308	70-90	1,1/1,6 N	0,01	0,03 mm	8,3	1,2	85	fig. 3	200	402,00
209-309	80-100	1,1/1,6 N	0,01	0,03 mm	8,3	1,2	85	fig. 3	200	402,00

Contactos de medición : Bola de carburo $\varnothing 2$ mm

Ref.	Rango de medida [mm]	Medida de fuerza [N]	Graduación [mm]	Precisión	A ⁽²⁾ mm [mm]	B ⁽³⁾ mm [mm]	L ⁽¹⁾ [mm]	Tipo	Peso [g]	Precio [€]
209-902	40-90	0,9/1,9 N	0,05	0,05 mm	8,5	2,6	192	fig. 3	370	461,00
209-903	70-120	0,9/1,9 N	0,05	0,05 mm	8,5	2,6	192	fig. 3	380	531,00

Contactos de medición : Bisel metal duro (radio 0,1 mm)

Ref.	Rango de medida [mm]	Medida de fuerza [N]	Graduación [mm]	Precisión	A ⁽²⁾ mm [mm]	B ⁽³⁾ mm [mm]	L ⁽¹⁾ [mm]	Tipo	Peso [g]	Precio [€]
209-300	2,5-12,5	0,8/1,2 N	0,005	0,015 mm	0,7	0,4	12	fig. 1	155	402,00

Contactos de medición : Intercambiable, bola metal duro $\varnothing 1$ mm

Ref.	Rango de medida [mm]	Medida de fuerza [N]	Graduación [mm]	Precisión	A ⁽²⁾ mm [mm]	B ⁽³⁾ mm [mm]	L ⁽¹⁾ [mm]	Tipo	Peso [g]	Precio [€]
209-310	50-100	1,1/1,6 N	0,01	0,03 mm	8,3	1,2	85	fig. 5	220	607,00
209-311	90-140	1,1/1,6 N	0,01	0,03 mm	8,3	1,2	85	fig. 5	230	607,00
209-312	130-180	1,1/1,6 N	0,01	0,03 mm	8,3	1,2	85	fig. 5	230	651,00



Figura 1



Figura 2



Figura 3



Figura 4



Figura 5

Calibrador rápido de interiores digital

Serie 209



209-905



209-550

Contactos de medición : Bola metal duro $\phi 0,6$ mm

Ref.	Rango de medida [mm]	Medida de fuerza [N]	Graduación [mm]	Precisión	A ⁽²⁾ mm [mm]	B ⁽³⁾ mm [mm]	L ⁽¹⁾ [mm]	Tipo	Peso [g]	Precio [€]
209-551	5-15	0,8-1,2 N	0,005	0,015 mm	2,3	0,8	35	fig. 4	230	412,00

Contactos de medición : Bola carburo $\phi 1,3$ mm

Ref.	Rango de medida [mm]	Medida de fuerza [N]	Graduación [mm]	Precisión	A ⁽²⁾ mm [mm]	B ⁽³⁾ mm [mm]	L ⁽¹⁾ [mm]	Tipo	Peso [g]	Precio [€]
209-904	13-43	1,2/1,7 N	0,02	0,04 mm	5,7	1,5	127	fig. 2	360	412,00

Contactos de medición : Bola carburo $\phi 1,5$ mm

Ref.	Rango de medida [mm]	Medida de fuerza [N]	Graduación [mm]	Precisión	A ⁽²⁾ mm [mm]	B ⁽³⁾ mm [mm]	L ⁽¹⁾ [mm]	Tipo	Peso [g]	Precio [€]
209-905	15-65	1/1,8 N	0,02	0,06 mm	5,5	1,9	188	fig. 2	415	566,00
209-906	30-60	1,2/1,7 N	0,02	0,04 mm	6,5	2,5	132	fig. 3	370	412,00

Contactos de medición : Bola metal duro $\phi 1$ mm

Ref.	Rango de medida [mm]	Medida de fuerza [N]	Graduación [mm]	Precisión	A ⁽²⁾ mm [mm]	B ⁽³⁾ mm [mm]	L ⁽¹⁾ [mm]	Tipo	Peso [g]	Precio [€]
209-552	10-30	1,1-1,6 N	0,01	0,03 mm	5,2	1,2	85	fig. 4	250	412,00
209-553	20-40	1,1-1,6 N	0,01	0,03 mm	7	1,2	85	fig. 2	250	412,00
209-554	30-50	1,1-1,6 N	0,01	0,03 mm	7	1,2	85	fig. 2	255	412,00
209-555	40-60	1,1-1,6 N	0,01	0,03 mm	8,3	1,2	85	fig. 3	265	412,00
209-556	50-70	1,1-1,6 N	0,01	0,03 mm	8,3	1,2	85	fig. 3	265	412,00
209-557	60-80	1,1-1,6 N	0,01	0,03 mm	8,3	1,2	85	fig. 3	270	412,00
209-558	70-90	1,1-1,6 N	0,01	0,03 mm	8,3	1,2	85	fig. 3	270	412,00

Contactos de medición : Bola carburo $\phi 2$ mm

Ref.	Rango de medida [mm]	Medida de fuerza [N]	Graduación [mm]	Precisión	A ⁽²⁾ mm [mm]	B ⁽³⁾ mm [mm]	L ⁽¹⁾ [mm]	Tipo	Peso [g]	Precio [€]
209-907	50-80	1,2/1,7 N	0,02	0,04 mm	8,5	2,6	132	fig. 3	370	412,00
209-908	70-100	1,2/1,7 N	0,02	0,04 mm	8,5	2,6	132	fig. 3	375	412,00
209-909	90-120	1,2/1,7 N	0,02	0,04 mm	8,5	2,6	132	fig. 3	380	412,00
209-910	40-90	1/1,8 N	0,02	0,06 mm	8,5	2,6	192	fig. 3	420	565,00

Contactos de medición : Bisel metal duro (radio 0,1 mm)

Ref.	Rango de medida [mm]	Medida de fuerza [N]	Graduación [mm]	Precisión	A ⁽²⁾ mm [mm]	B ⁽³⁾ mm [mm]	L ⁽¹⁾ [mm]	Tipo	Peso [g]	Precio [€]
209-550	2,5-12,5	0,8-1,2 N	0,005	0,015 mm	0,7	0,4	12	fig. 1	225	412,00

Funciones	Serie 209
Boton Mode	●
Boton SET	●
Boton DATA	●
ON/OFF/Preselección	●
Lectura máx.	●
Lectura mín.	●
Conversión ABS / REL	●
Función de retención de medida HOLD	●
Salida de datos	●
Cambio del sentido de conteo	●
LED de tolerancia (rojo/verde)	●
Valoración de tolerancia	●

Especificaciones

Fuente de alimentación	2 baterías LR03 / AAA
Entregado	Incluye batería y certificado de fábrica

Accesorios opcionales

Ref.	Descripción	Precio €
011530	Apoyo para soporte de verificadores serie 209	114,00
011551	Adaptador para interfaz Digimatic	
937387	Cable Digimatic (1 m)	48,00
965013	Cable Digimatic (2 m)	59,00
06ADV380E	Cable de señal USB (2 m)	102,00
02AZD790E	Cable de señal U-Wave (160 mm)	87,00

Piezas consumibles

Ref.	Descripción	Precio €
011511	Batería para control remoto (4 x LR03 / AAA)	10,00



011530



(1) Máximo alcance de los brazos de contacto sobre la pieza

(2) Máxima profundidad de surco

(3) Mínimo ancho de ranura

Calibrador rápido para mediciones exteriores

Serie 209



Accesorios opcionales

Ref.	Descripción	Precio €
011530	Apoyo para soporte de verificadores serie 209	114,00

Excepto 209-603, 209-843



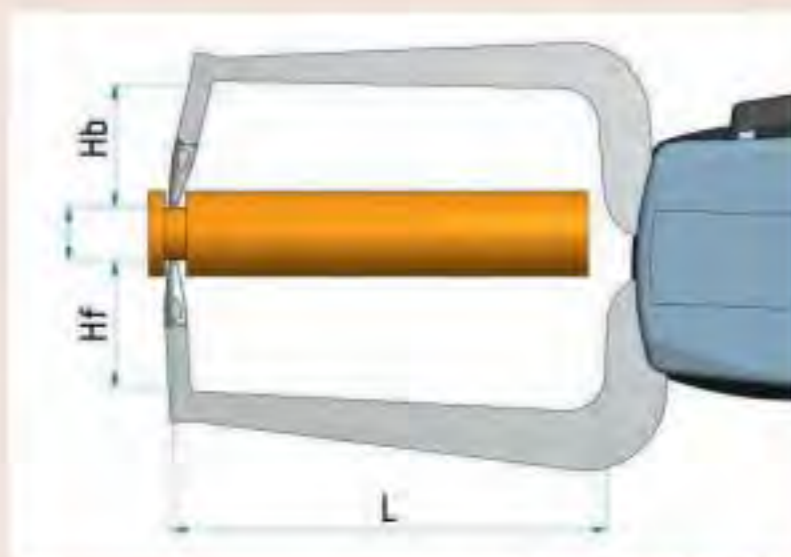
209-402



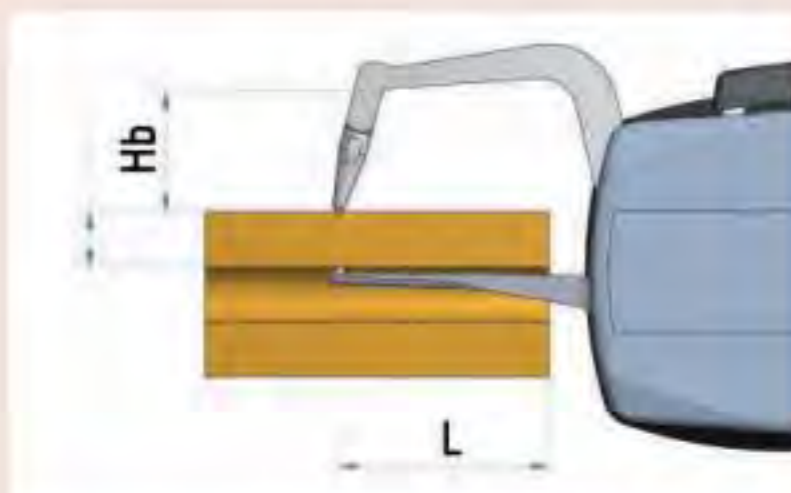
209-405



209-406



Figuras 1/2/6/7



Figuras 3/4/5/8

(1) Máximo alcance de los brazos de contacto sobre la pieza

(2) Máxima profundidad de surco

(3) Mínimo ancho de ranura

Contactos de medición : Bola ϕ 2 mm/radio 0,5 mm

Ref.	Rango de medida [mm]	Medida de fuerza [N]	Graduación [mm]	Precisión	Hb ⁽²⁾ [mm]	Contacto radio mm	L ⁽¹⁾ [mm]	Tipo	Peso [g]	Precio [€]
209-603	0-10	0,3/1,3 N	0,1	0,1 mm	5	1/0,5 mm	36	fig. 5	40	130,00

Contactos de medición : Bola metal duro / bisel metal duro

Ref.	Rango de medida [mm]	Medida de fuerza [N]	Graduación [mm]	Precisión	Hb ⁽²⁾ [mm]	Contacto radio mm	L ⁽¹⁾ [mm]	Tipo	Peso [g]	Precio [€]
209-401	0-10	0,8/1,2 N	0,005	0,015 mm	18,8	0,4/0,75 mm	35	fig. 8	165	402,00
209-406	0-20	1,1/1,6 N	0,01	0,03 mm	24,7	0,4/0,75 mm	80	fig. 3	200	402,00

Contactos de medición : Bola carburo ϕ 1,5 / 2 mm

Ref.	Rango de medida [mm]	Medida de fuerza [N]	Graduación [mm]	Precisión	Hb ⁽²⁾ [mm]	Hf ⁽³⁾ [mm]	Contacto radio mm	L ⁽¹⁾ [mm]	Tipo	Peso [g]	Precio [€]
209-911	0-50	0,8/1,7 N	0,05	0,05 mm	30	30	1,5/1,5 mm	167	fig. 2	430	461,00
209-402	0-10	0,8/1,2 N	0,005	0,015 mm	19,1	18,6	0,75/0,75 mm	35	fig. 2	170	402,00
209-404	0-20	1,1/1,6 N	0,01	0,03 mm	24,7	24,6	0,75/0,75 mm	85	fig. 2	210	402,00
209-407	0-20	1,1/1,6 N	0,01	0,03 mm	24,7	2,5	0,75/0,75 mm	85	fig. 4	200	402,00

Contactos de medición : Bola carburo ϕ 2 mm

Ref.	Rango de medida [mm]	Medida de fuerza [N]	Graduación [mm]	Precisión	Hb ⁽²⁾ [mm]	Hf ⁽³⁾ [mm]	L ⁽¹⁾ [mm]	Tipo	Peso [g]	Precio [€]
209-912	0-50	0,8/1,7 N	0,05	0,05 mm	30	4,3	169	fig. 4	400	461,00
209-843	0-10	0,3/1,3 N	0,1	0,1 mm	5	5	36	fig. 7	40	114,00

Contactos de medición : Bisel metal duro

Ref.	Rango de medida [mm]	Medida de fuerza [N]	Graduación [mm]	Precisión	Hb ⁽²⁾ [mm]	Hf ⁽³⁾ [mm]	Contacto radio mm	L ⁽¹⁾ [mm]	Tipo	Peso [g]	Precio [€]
209-405	0-20	1,1/1,6 N	0,01	0,03 mm	24,7	24,6	0,4/0,4 mm	85	fig. 1	210	402,00

Contactos de medición : Disco ϕ 10 mm

Ref.	Rango de medida [mm]	Medida de fuerza [N]	Graduación [mm]	Precisión	Hb ⁽²⁾ [mm]	Hf ⁽³⁾ [mm]	L ⁽¹⁾ [mm]	Tipo	Peso [g]	Precio [€]
209-403	0-10	0,8/1,2 N	0,005	0,02 mm	21,7	14,8	36	fig. 6	175	402,00

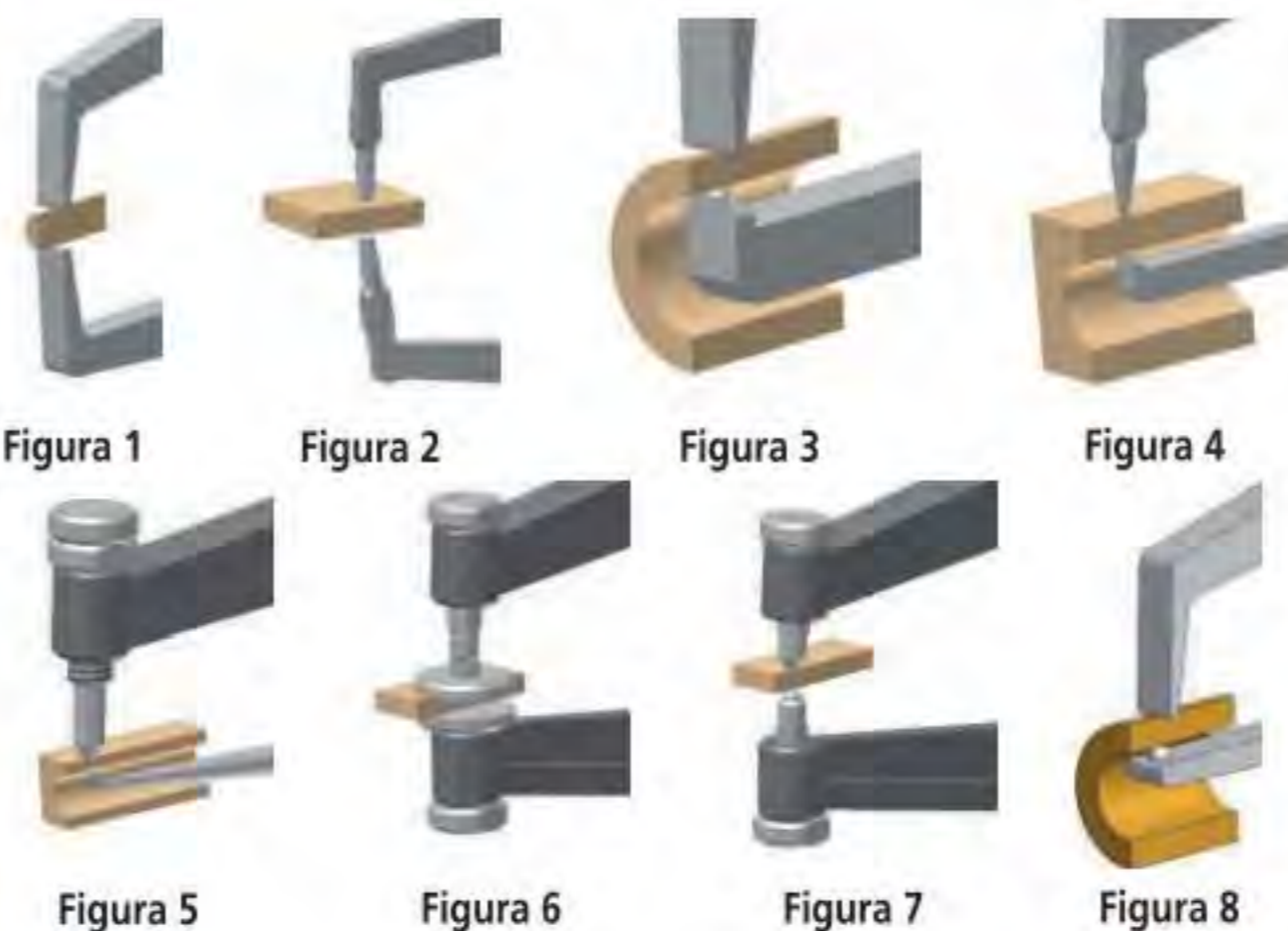


Figura 1

Figura 2

Figura 3

Figura 4

Figura 5

Figura 6

Figura 7

Figura 8

Calibrador rápido de exteriores digital

Serie 209



209-572



209-913

Contactos de medición : Bola metal duro ϕ 1,5 mm

Ref.	Rango de medida [mm]	Medida de fuerza [N]	Graduación [mm]	Precisión	Hb ⁽²⁾ [mm]	Hf ⁽³⁾ [mm]	L ⁽¹⁾ [mm]	Tipo	Peso [g]	Precio [€]
209-570	0-10	0,8/1,2 N	0,005	0,015 mm	19,1	18,6	35	fig. 1	240	412,00
209-572	0-20	1,1/1,6 N	0,01	0,03 mm	24,7	24,6	85	fig. 1	280	412,00
209-573	0-20	1,1/1,6 N	0,01	0,03 mm	24,7	2,5	80	fig. 2	270	412,00

Contactos de medición : Bola carburo ϕ 3 mm

Ref.	Rango de medida [mm]	Medida de fuerza [N]	Graduación [mm]	Precisión	Hb ⁽²⁾ [mm]	Hf ⁽³⁾ [mm]	L ⁽¹⁾ [mm]	Tipo	Peso [g]	Precio [€]
209-913	0-30	0,9/1,6 N	0,02	0,04 mm	30	30	114	fig. 1	430	412,00
209-914	0-30	0,9/1,6 N	0,02	0,04 mm	30	4,4	116	fig. 2	410	412,00

Contactos de medición : Disco ϕ 10 mm

Ref.	Rango de medida [mm]	Medida de fuerza [N]	Graduación [mm]	Precisión	Hb ⁽²⁾ [mm]	Hf ⁽³⁾ [mm]	L ⁽¹⁾ [mm]	Tipo	Peso [g]	Precio [€]
209-571	0-10	0,8/1,2 N	0,005	0,02 mm	21,7	14,8	35	fig. 3	245	405,00

Contactos de medición : Platinos ϕ 50 mm

Ref.	Rango de medida [mm]	Medida de fuerza [N]	Graduación [mm]	Precisión	Hb ⁽²⁾ [mm]	Hf ⁽³⁾ [mm]	L ⁽¹⁾ [mm]	Tipo	Peso [g]	Precio [€]
209-915	0-30	0,9/1,6 N	0,02	0,04	36	24	116	fig. 4	430	412,00



Figura 1



Figura 2



Figura 3



Figura 4

Funciones	Serie 209
Boton Mode	●
Boton SET	●
Boton DATA	●
ON/OFF/Preselección	●
Lectura máx.	●
Lectura mín.	●
Conversión ABS / REL	●
Función de retención de medida HOLD	●
Salida de datos	●
Cambio del sentido de contaje	●
LED de tolerancia (rojo/verde)	●
Valoración de tolerancia	●

Especificaciones

Fuente de alimentación	2 baterías LR03 / AAA
Entregado	Incluye batería y certificado de fábrica

Accesorios opcionales

Ref.	Descripción	Precio €
011530	Apoyo para soporte de verificadores serie 209	114,00
011551	Adaptador para interfaz Digimatic	
937387	Cable Digimatic (1 m)	48,00
965013	Cable Digimatic (2 m)	59,00
06ADV380E	Cable de señal USB (2 m)	102,00
02AZD790E	Cable de señal U-Wave (160 mm)	87,00

Piezas consumibles

Ref.	Descripción	Precio €
011511	Batería para control remoto (4 x LR03 / AAA)	10,00



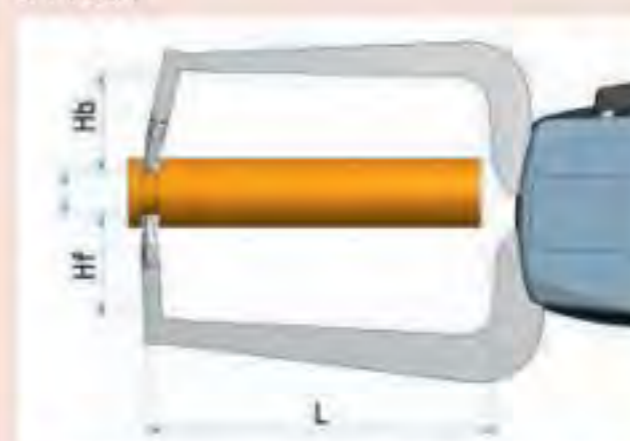
209-915



011530



011551



- (1) Máximo alcance de los brazos de contacto sobre la pieza
 (2) Máxima profundidad de surco
 (3) Mínimo ancho de ranura

Calibradores rápidos de exteriores Digimatic

Serie 209



Funciones	Serie 209
Boton Mode	●
Boton SET	●
Boton DATA	●
ON/OFF/Preselección	●
Lectura máx.	●
Lectura mín.	●
Conversión ABS / REL	●
Función de retención de medida HOLD	●
Salida de datos	●
Cambio del sentido de contaje	●
LED de tolerancia (rojo/verde)	●
Valoración de tolerancia	●

Especificaciones

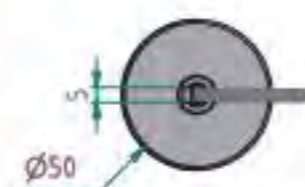
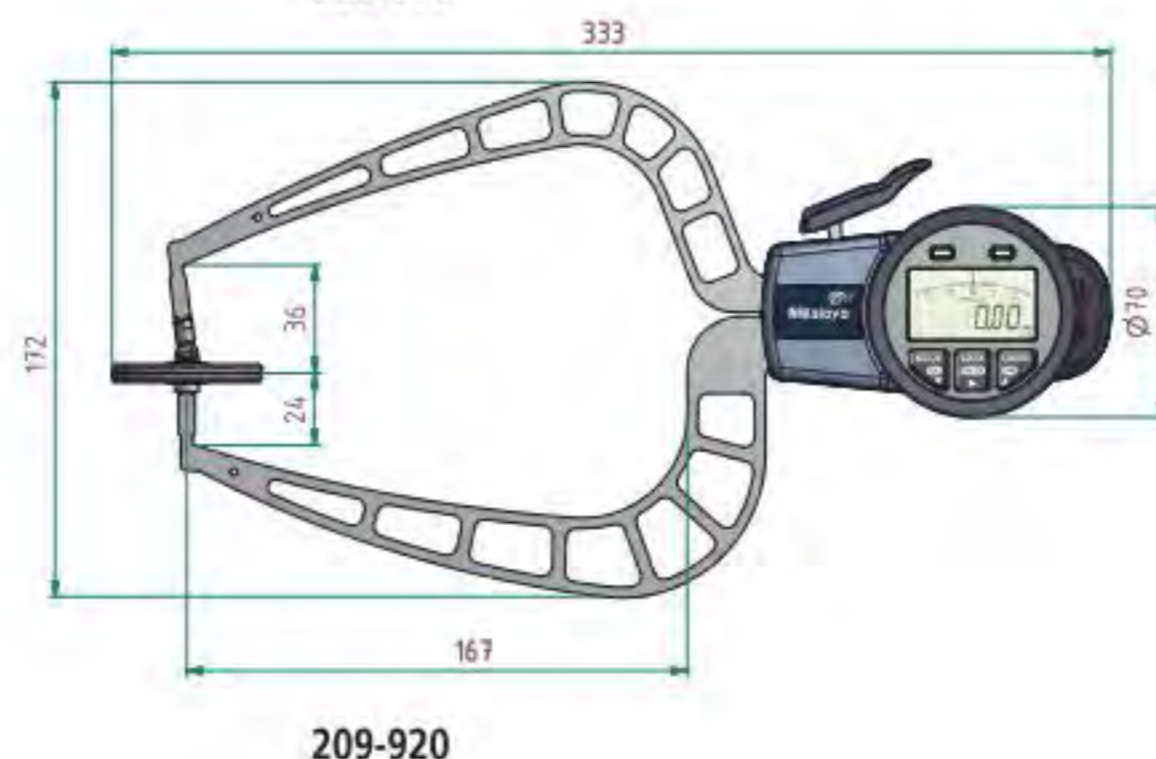
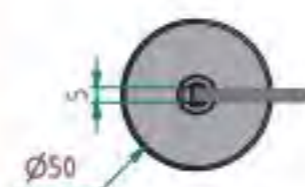
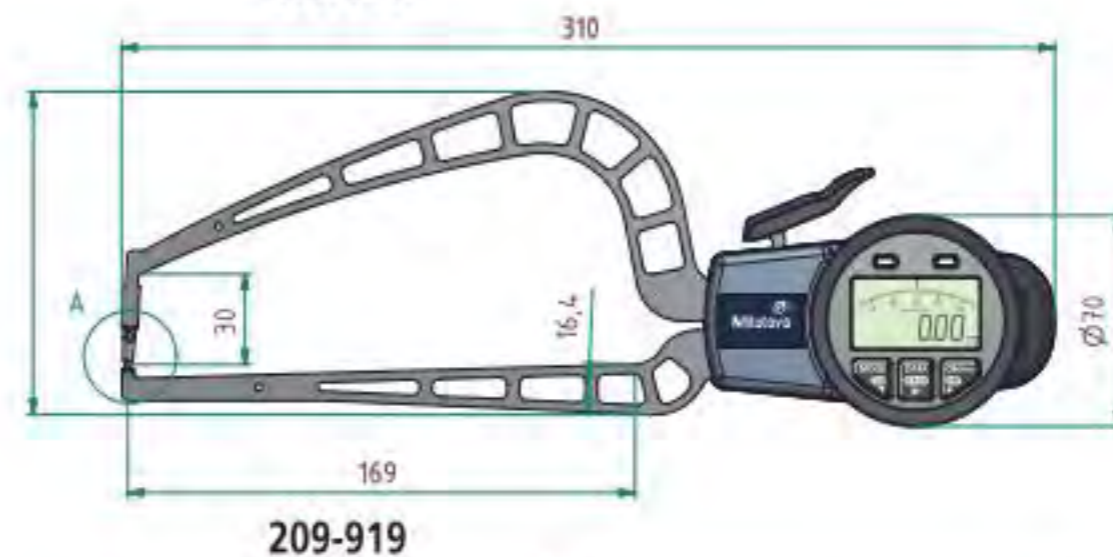
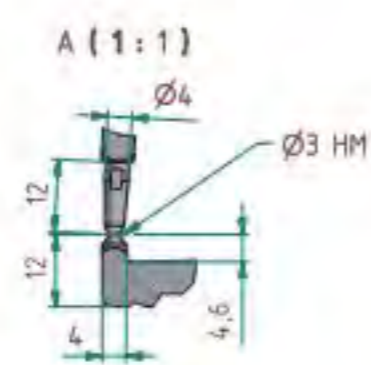
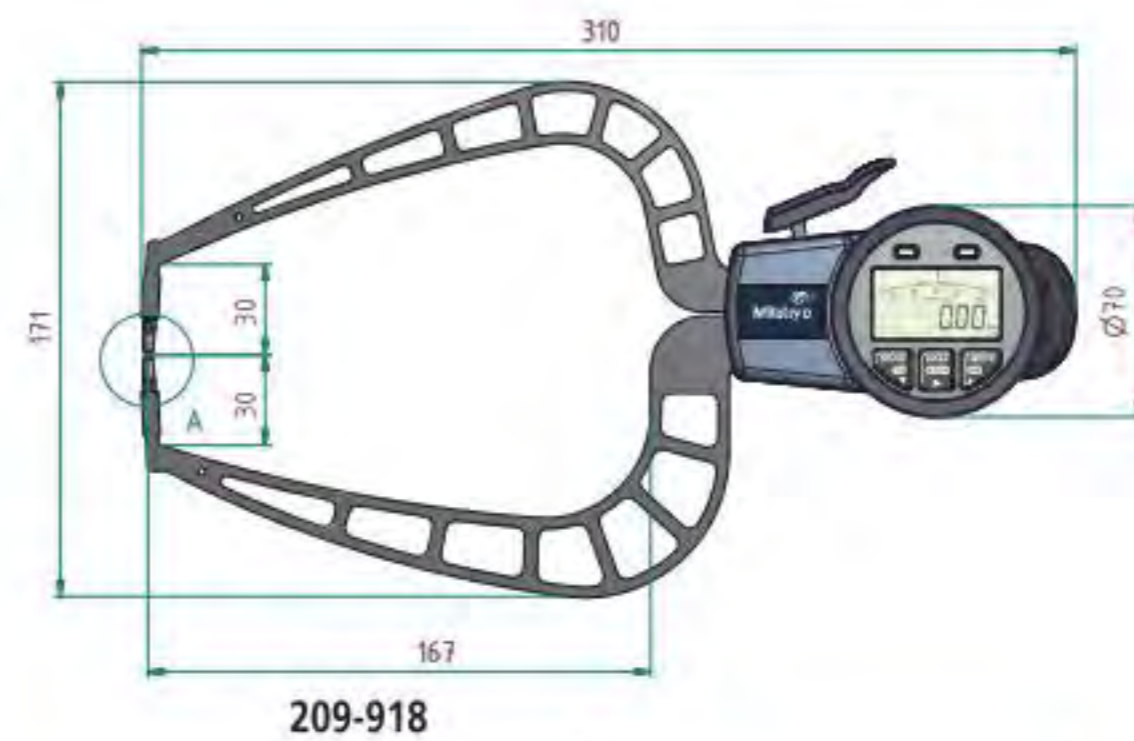
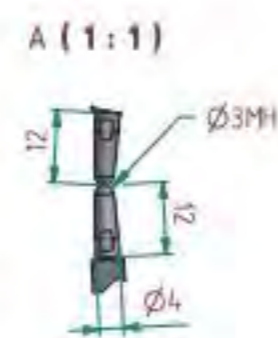
Fuente de alimentación	2 baterías LR03 / AAA
Entregado	Entregado con certificado de fábrica y batería

Accesorios opcionales

Ref.	Descripción	Precio €
937387	Cable Digimatic (1 m)	48,00
965013	Cable Digimatic (2 m)	59,00
06ADV380E	Cable de señal USB (2 m)	102,00
02AZD790E	Cable de señal U-Wave (160 mm)	87,00
011530	Apoyo para soporte de verificadores serie 209	114,00
011551	Adaptador para interfaz Digimatic	

Piezas consumibles

Ref.	Descripción	Precio €
011511	Batería para control remoto (4 x LR03 / AAA)	10,00



- (1) Máximo alcance de los brazos de contacto sobre la pieza
- (2) Máxima profundidad de surco
- (3) Mínimo ancho de ranura

Contactos de medición : Bola carburo ø3 mm

Ref.	Rango de medida [mm]	Medida de fuerza [N]	Graduación [mm]	Precisión	Hb (2) [mm]	Hf (3) [mm]	L (1) [mm]	Tipo	Peso [g]	Precio [€]
209-918	0-50	0,8/1,7 N	0,02	0,06 mm	30	30	167	fig. 1	490	565,00
209-919	0-50	0,8/1,7 N	0,02	0,06 mm	30	4,3	169	fig. 2	460	565,00

Contactos de medición : Platinos ø50 mm

Ref.	Rango de medida [mm]	Medida de fuerza [N]	Graduación [mm]	Precisión	Hb (2) [mm]	Hf (3) [mm]	L (1) [mm]	Tipo	Peso [g]	Precio [€]
209-920	0-50	0,8/1,7 N	0,02	0,08 mm	36	24	167	fig. 3	500	565,00

Balanza de resorte

Serie 546

- Para el ajuste de los microinterruptores, resortes y las válvulas de relé, para probar la fuerza de medición de relojes comparadores y para ajustar la tensión y los resortes de compresión.
- Placa de dial dividido para la medición en ambas direcciones.



Con captura de valor pico

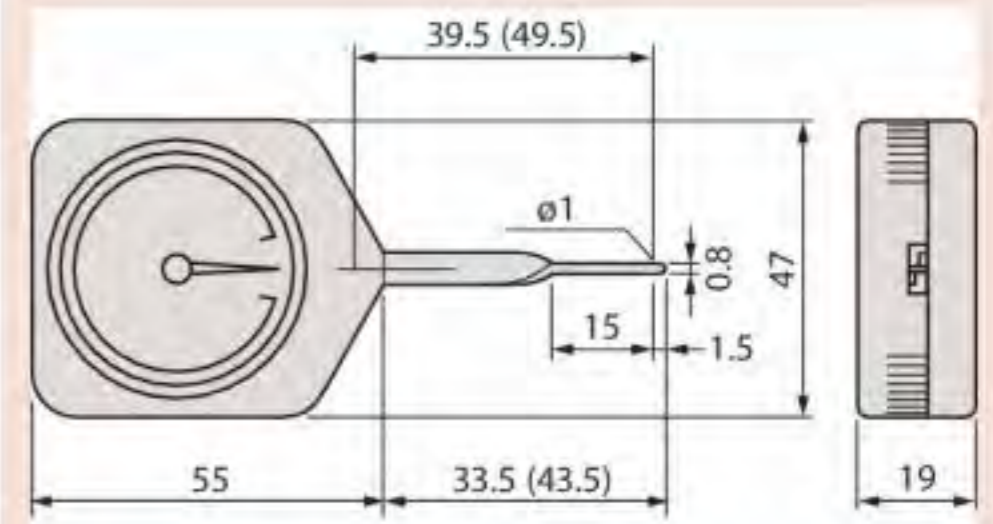
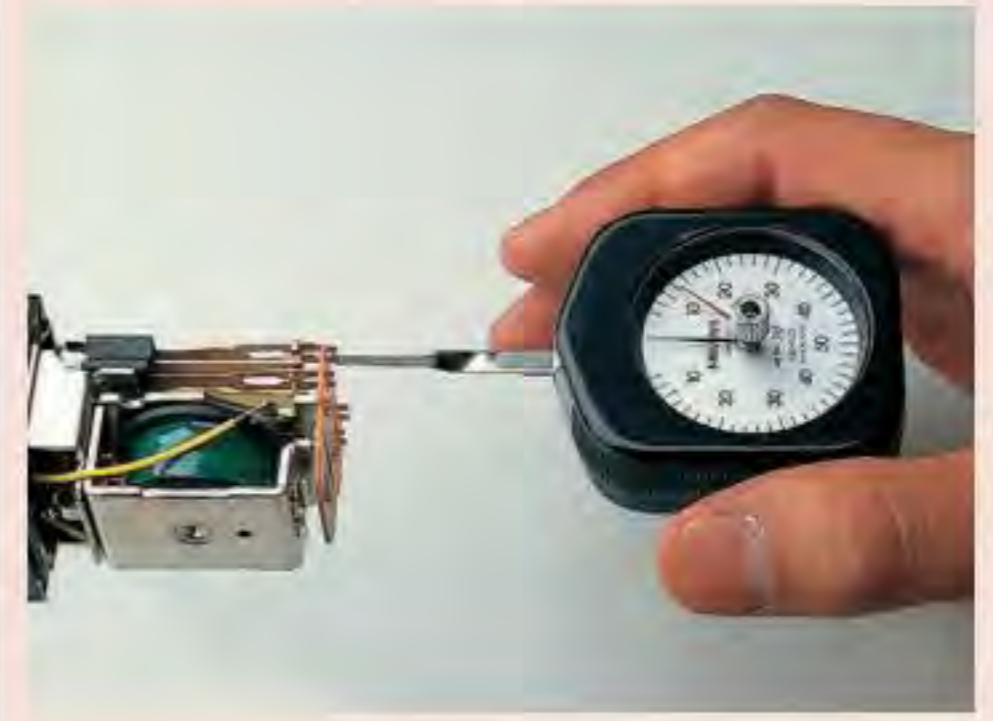
Ref.	Rango de medida	Graduación	Precio [€]
546-133	10-100 mN	5 mN	184,00
546-134	30-300 mN	10 mN	168,00
546-135	0,06-0,5 N	0,02 N	168,00
546-136	0,1-1 N	0,05 N	168,00
546-137	0,15-1,5 N	0,05 N	168,00
546-138	0,3-3 N	0,1 N	168,00
546-139	0,6-5 N	0,2 N	232,00

Standard

Ref.	Rango de medida	Graduación	Precio [€]
546-112	6-50 mN	2 mN	205,00
546-113	10-100 mN	5 mN	142,00
546-114	30-300 mN	10 mN	126,00
546-115	0,06-0,5 N	0,02 N	126,00
546-116	0,1-1 N	0,05 N	126,00
546-117	0,15-1,5 N	0,05 N	126,00
546-118	0,3-3 N	0,1 N	126,00
546-119	0,6-5 N	0,2 N	210,00

Especificaciones

Precisión	1/2 graduación
Peso	56 g



Las medidas entre paréntesis se refieren a los Ref. 546-112, 546-113, 546-133

Medidor de espesor de capa húmeda

Este medidor de espesor de película húmeda permite medir revestimientos recién aplicados, aún mojados.



Ref.	Precio [€]
011030	39,00

Medidor de espesor de recubrimientos DIGI-DERM

Serie 179

Medidor de espesor de recubrimientos "DIGI-DERM"-700

- Alta precisión de medida gracias sensor integrado libre de interferencias de medición, procesamiento digital de señal.
- Sondas intercambiables con un rango de medición de hasta 15 mm (DIGI-DERM 740) de espesor máximo de medición.
- La compensación de temperatura elimina las posibles fluctuaciones de temperatura.
- Curva característica de alta precisión gracias a sus posibles 50 puntos de calibración.
- Alta capacidad de almacenamiento de datos hasta 100 valores de medición en 10 y/o 100 secuencias de medición.
- Los valores guardados y estadísticos pueden ser recordados individualmente.
- Gran pantalla retro-iluminada para una clara lectura; La lectura puede girar 180°.

Especificaciones

Unidades de medida	µm, mm, mils
Funciones de estadística	Número de valores medidos, Mínimo, Máximo, Media, Desviación estándar, coeficiente de variación, estadísticas del bloque
Modos de calibración	Calibración de fábrica, punto cero, calibración en 2 o 3 puntos, ajuste a un valor libre
Marcado de límites	Señales ópticas y acústicas cuando la medición se encuentra fuera de los límites
Dimensiones [mm]	157 x 75,5 x 49 mm
Fuente de alimentación	2 x AA (Mignon)-baterías
Normas	DIN EN ISO 1461, 2064, 2178, 2360, 2808, 3882, 19840 ASTM B244, B499, D7091, E376 AS 3894, 3, SS 1841 60, SSPC-PA 2
Entregado	Estuche

Material	Revestimientos	Tipo de Sensor		
		F	N	FN
Hierro y acero: Incluyendo el acero aleado y ferromagnético	Revestimientos de aislamiento: Barniz, esmalte, plástico	●	-	●
	Revestimiento de metal no férrico: Cromo, cobre, cinc, estaño	●	-	●
Metal no férrico: Aluminio, cobre, cinc, acero austenítico	Revestimientos de aislamiento: Barniz, esmalte, plástico	-	●	●
	Revestimiento de metal no férrico: Cromo, cobre, cinc, estaño	-	-	-



179-720F5



179-720FN5



179-606-740

Ref.	Modelo	Tipo de sensor	Valor de medición memoria	Número de datos de medida memorizables	Peso [g]	Precio [€]
179-720F5	DIGI-DERM 720	Interno, fijado	10	max. 10 000	175	1059,00
179-720FN5	DIGI-DERM 720	interno, fijo	10	max. 10 000	175	1379,00
179-606-740	DIGI-DERM 740	externo intercambiable	100	max. 100 000	175	1335,00

Sensores para DIGI-DERM 720 (standard)

Ref.	Rango de medida	Tipo de sensor	Metodo de medición
179-720F5 sensor	0 - 5 mm	F 5	magnético-inductivo**
179-720FN5 sensor	F 0... 5 mm N 0... 2,5 mm	FN 5	magnético-inductivo y corriente eddy***

Sensores para DIGI-DERM 740 (opcional)

Ref.	Rango de medida	Tipo de sensor	Metodo de medición	Precio [€]
011507	0 - 1,5 mm	F 1,5	magnético-inductivo***	833,00
011508	0 - 5 mm	F 5	magnético-inductivo**	655,00
011509	F 0-1,5 mm N 0-0,7 mm	FN 1,5	magnético-inductivo y corriente eddy***	1148,00
011510	0 - 0,7 mm	N 07	Corrientes de Eddy***	859,00



011508



011509

- **
- Sensor estándar para aplicaciones generales
 - Precisión conforme a DIN 55 350 Parte 13 : $\pm(1,5 \mu\text{m} + 0,75\%$ del valor de medición)
 - Repetibilidad : $\pm(0,8 \mu\text{m} + 0,5\%$ del valor de medición)
 - Superficie de objetivo más pequeña : $\varnothing 10 \text{ mm}$

- ***
- Aplicaciones : piezas pequeñas, revestimientos delgados
 - Precisión conforme a DIN 55 350 Parte 13 : $\pm(1 \mu\text{m} + 0,75\%$ del valor de medición)
 - Repetibilidad : $\pm(0,5 \mu\text{m} + 0,5\%$ del valor de medición)
 - Superficie de objetivo más pequeña : $\varnothing 5 \text{ mm}$



Nomenclatura



Carátulas de cuadrante

0.01mm



Carátula continua (Graduación bidireccional)



Carátula equilibrada (Multirrevoluciones)



Carátula continua (Lectura inversa)



Carátula equilibrada (Una revolución)

0.001mm



Carátula continua (Espaciado de escala estándar)



Carátula equilibrada (Multirrevoluciones)



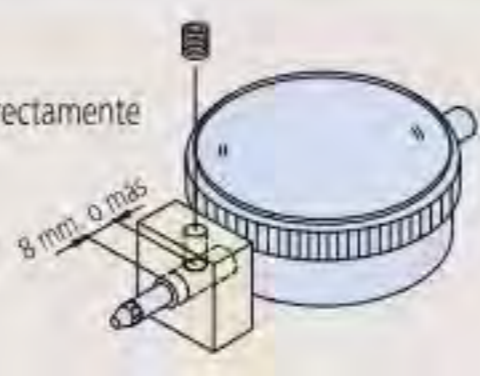

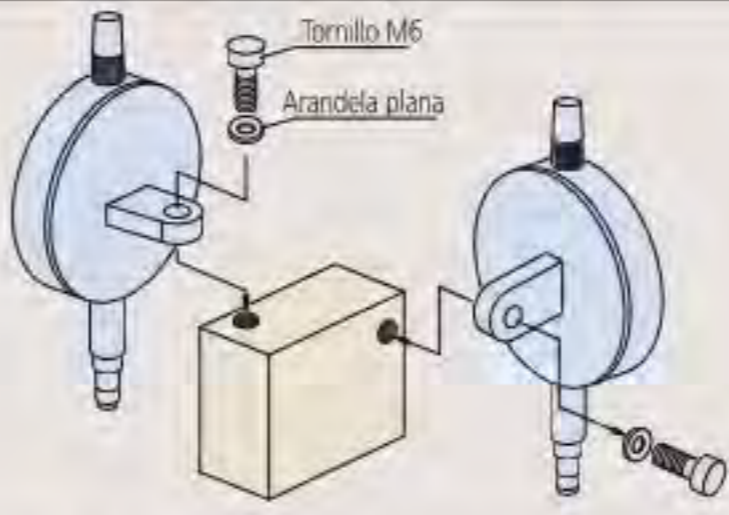
Carátula continua (Espaciado de escala doble)



Carátula equilibrada (Una revolución)

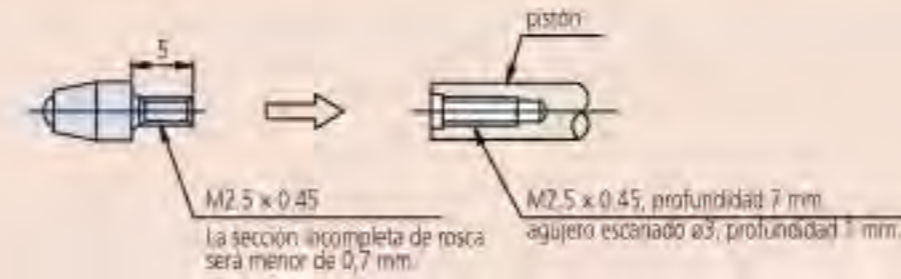
- Carátula continua: Para lectura directa
- Carátula equilibrada: Para leer la diferencia desde una superficie de referencia
- Cuadrante de lectura inversa: Para medición de profundidades o interiores de orificios
- Cuadrante de una revolución: Para lectura sin errores de diferencias pequeñas

■ Montar un Reloj Comparador


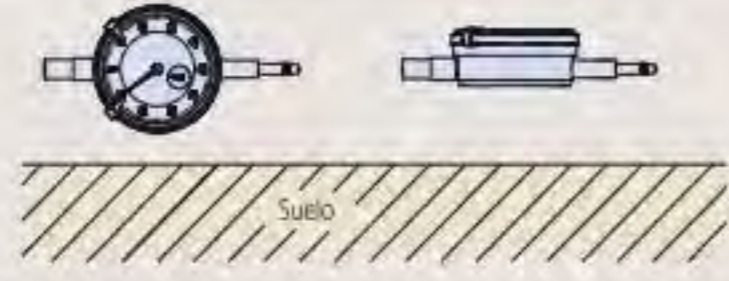

Montaje del vástago	Método	 <p>Amarrar el vástago directamente con un tornillo</p>	 <p>Amarrar el vástago mediante sujeción con amarre de hendidura</p>
	Nota	<ul style="list-style-type: none"> Tolerancia del orificio de montaje: $\varnothing 8G7(+0.005 \text{ a } 0.02)$ Tornillo de amarre: M4 a M6 Posición de amarre: 8 mm. o más desde el borde inferior del vástago Par de amarre máximo: 150N-cm cuando se amarra con un tornillo simple M5 Tener en cuenta que el par de amarre excesivo podría afectar negativamente al movimiento del husillo. 	<ul style="list-style-type: none"> Tolerancia del orificio de montaje: $\varnothing 8G7(+0.005 \text{ a } 0.02)$
Montaje de la orejeta	Método		
	Nota	<ul style="list-style-type: none"> Se puede cambiar la orientación de las orejetas 90 grados de acuerdo con la aplicación. (La orejeta se coloca horizontalmente a la hora del envío.) Sin embargo, las orejetas de la Serie 1 modelos (N° 1911, 1913-10 y 1003), no se pueden alterar la posición horizontal. Para evitar el error del efecto coseno, asegurarse de que ningún tipo de comparador de cuadrante o indicador se monte con su husillo en línea con la dirección de medición prevista. 	

■ Elemento de contacto


- La rosca del tornillo está estandarizada en M2.5x0.45 (Longitud: 5 mm.).
- La sección incompleta de rosca en la raíz del tornillo será menor de 0,7 mm. a la hora de fabricar un punto de contacto.



■ Efecto de la orientación en la fuerza de medición

Posición	Observaciones
<p>Elemento de contacto hacia abajo (posición normal)</p> 	
<p>Pistón horizontal (posición lateral)</p> 	<p>Si la medición se realiza con el pistón horizontal o el elemento de contacto hacia arriba, la fuerza de medición es menor que cuando el elemento de contacto está hacia abajo. En este caso, asegurarse de comprobar el funcionamiento y la repetibilidad del indicador o la pantalla digital.</p> <p>Para las especificaciones de operaciones de acuerdo con las posiciones de los indicadores digitales y los relojes comparadores, remitirse a las descripciones de los productos en un catálogo general.</p>
<p>Elemento de contacto hacia arriba (posición cabeza abajo)</p> 	

■ Ajuste del origen de un indicador digital

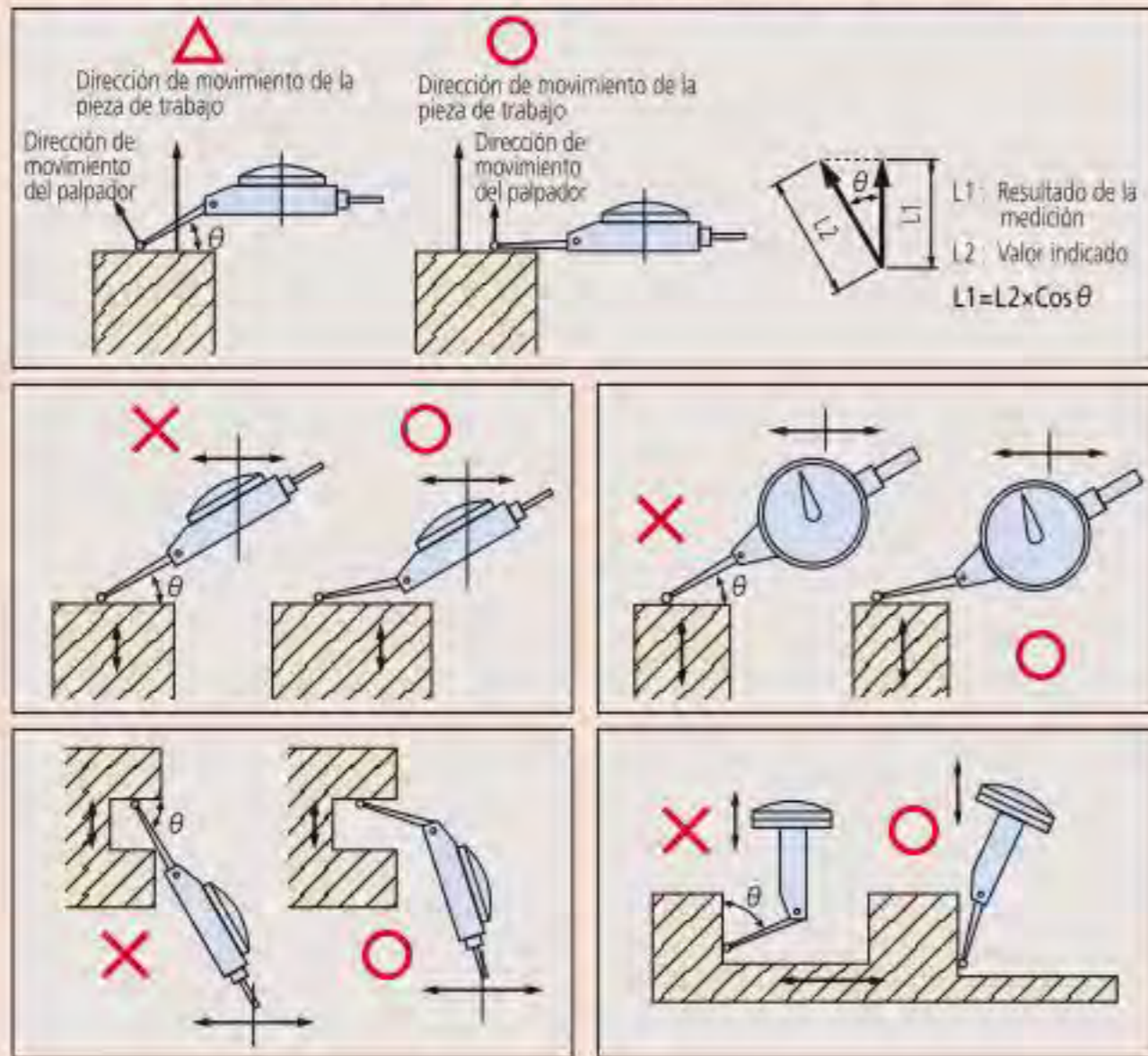
	<p>La especificación en el rango de 0,2 mm. desde el fin de la carrera no se garantiza para los indicadores digitales. Cuando se ajuste el punto cero o se establezca previamente un valor específico, asegurarse de elevar el husillo al menos 0,2 mm. desde el fin de la carrera.</p>
---	---

■ Cuidado del pistón

- No lubricar el pistón. Si se hiciera podría causar que se acumule polvo, dando como resultado un funcionamiento defectuoso.
- Si el movimiento del pistón es defectuosos, limpiar las superficies superior e inferior del pistón con un paño seco o empapado en alcohol. Si no se mejora el movimiento limpiando, ponerse en contacto con Mitutoyo para su reparación.
- Antes de realizar una medición o calibración, por favor confirmar si el husillo se desplaza hacia arriba y hacia abajo suavemente y la estabilidad del punto cero.

■ Indicadores de Pruebas de Carátula y el Efecto Coseno

Minimizar siempre el ángulo entre las direcciones de movimiento durante la utilización.



La lectura de cualquier indicador no representará una medición precisa si su dirección de medición está desalineada de la dirección pretendida de medición (efecto coseno). Debido a que la dirección de medición de un indicador de pruebas de carátula es en ángulos rectos a una línea dibujada a través del punto de contacto y el pivote del palpador, este efecto se puede minimizar ajustando el palpador para minimizar el ángulo θ (tal como se muestra en las figuras). Si fuera necesario, la lectura de la carátula se puede compensar para el valor real de θ utilizando la tabla de debajo para dar el resultado de la medición.

Resultado de medición = valor indicado x valor de compensación

Compensar para un ángulo distinto de cero

Ángulo	Valor de compensación
10°	0.98
20°	0.94
30°	0.86
40°	0.76
50°	0.64
60°	0.50

Ejemplos

Si se indica una medición de 0,200 mm. en la carátula en diversos valores de θ , el resultado de las mediciones será:

Para $\theta = 10^\circ$, $0,200 \text{ mm.} \times ,98 = 0,196 \text{ mm.}$

Para $\theta = 20^\circ$, $0,200 \text{ mm.} \times ,94 = 0,188 \text{ mm.}$

Para $\theta = 30^\circ$, $0,200 \text{ mm.} \times ,86 = 0,172 \text{ mm.}$

Nota: Se puede utilizar una punta de contacto de forma de evolvente para aplicar automáticamente la compensación y permitir que se realice la medición sin compensación manual para cualquier ángulo θ de 0 a 30°. (Este tipo de punta de contacto se hace de encargo.)



**Soportes, Bancos, Prismas, bloques en V, Bases,
Transportadores, Niveles, Escuadras, Reglas
y Compases**

Página 320

Soportes para reloj comparador con mesa templada

Serie 7

Versión Standard



7001-10

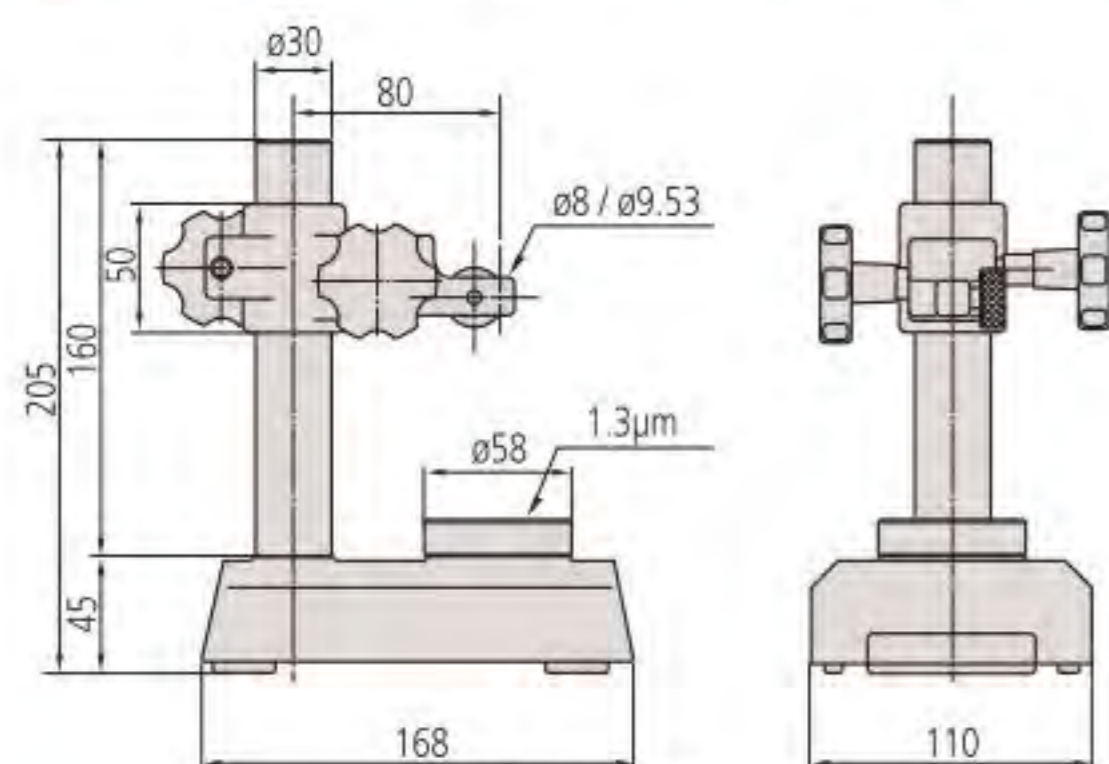


7002-10

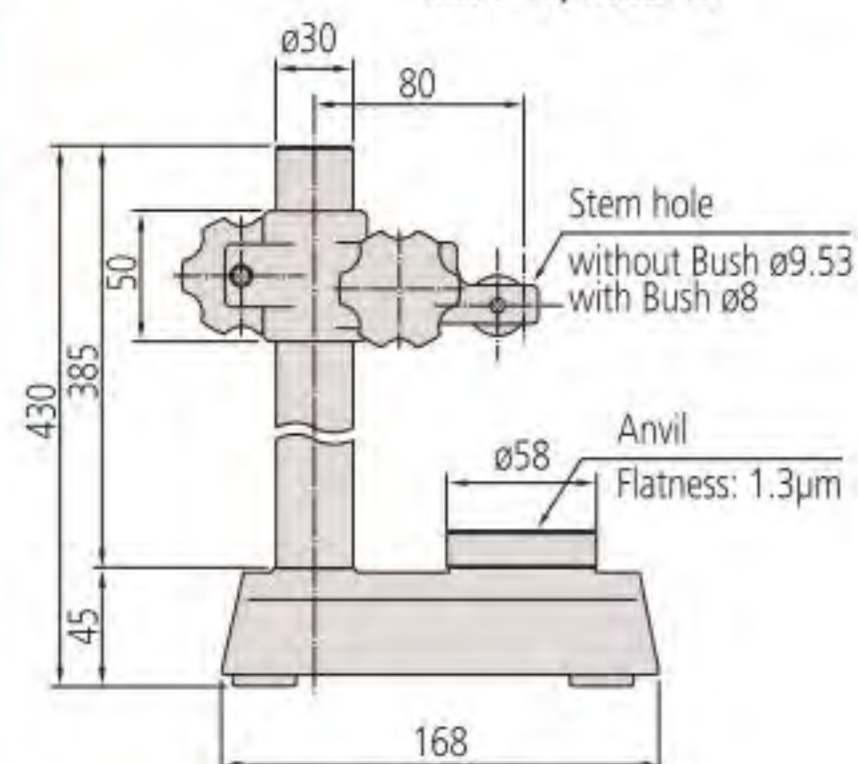


519-109-10

Ref.	Dimensiones de la mesa mm [mm]	Ø de columna mm [mm]	Max. Altura de medición mm [mm]	Mesa de medición	Ø de agujero mm [mm]	Peso [kg]	Precio [€]
7001-10	Ø 58	30	95	Dentado (101462)	Ø 3/8" (9,53 mm) 8 mm con eje (accesorio estándar)	4	430,00
7002-10	Ø 58	30	95	Plano (101461)	Ø 3/8" (9,53 mm) 8 mm con eje (accesorio estándar)	4	399,00
519-109-10	Ø 58	30	318	Dentado (101462)	Ø 3/8" (9,53 mm) 8 mm con eje (accesorio estándar)	6	620,00



7001-10, 7002-10



519-109-10

Especificaciones

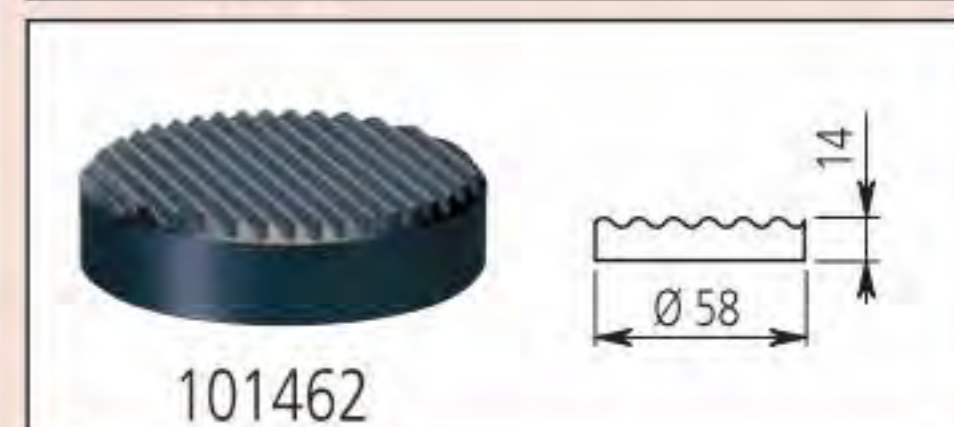
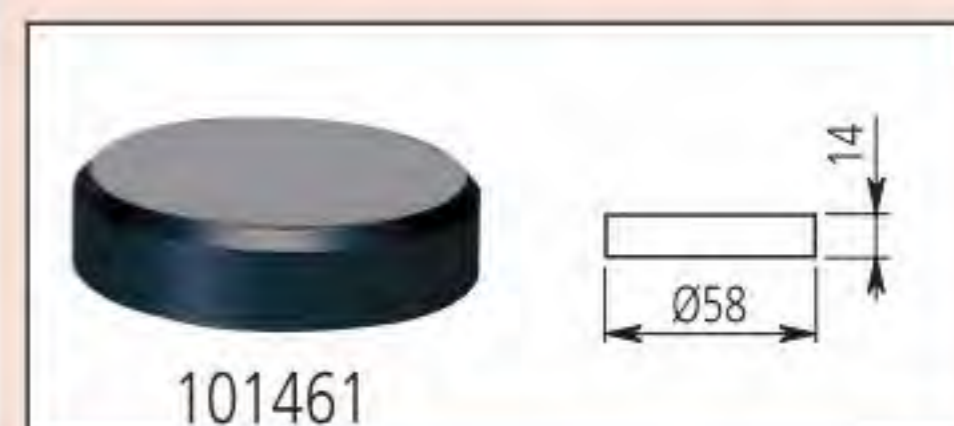
Avance fino	1 mm
Perpendicularidad orificio mesa µm/mm	0,4/100 µm/mm
Planitud de la mesa µm	1,3 µm

Accesorios standard

Ref.	Descripción
101461	Base plana
101462	Base estriada
21JAA316	Cojinete Ø 8 mm

Accesorios opcionales

Ref.	Descripción	Precio €
101463	Contacto convexo	101,00



Soportes para reloj comparador con mesa templada

Serie 215, Serie 7

Versión Standard

Especificaciones

Avance fino	1 mm (215-505-10: perno en la columna)
Perpendicularidad orificio mesa $\mu\text{m}/\text{mm}$	0,4/100 $\mu\text{m}/\text{mm}$
Planitud de la mesa μm	1,3 (7007-10) 2,3 (215-405-10, 215-505-10)

Accesorios standard

Ref.	Descripción
21JAA316	Cojinete \varnothing 8 mm
21JAA329	Cojinete \varnothing 8 mm
21JAA330	Cojinete \varnothing 9,53 mm

21JAA316 sólo para 7007-10 + 215-405-10
21JAA329 y 21JAA330 sólo para 215-505-10

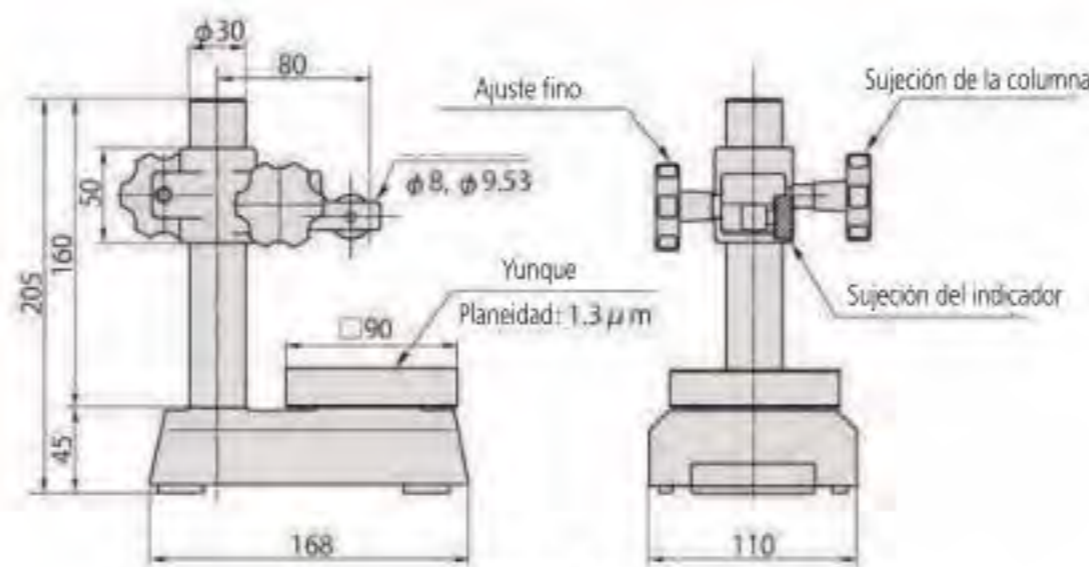
Accesorios opcionales

Ref.	Descripción	Precio €
21JAA331	Cojinete \varnothing 15 mm	27,00

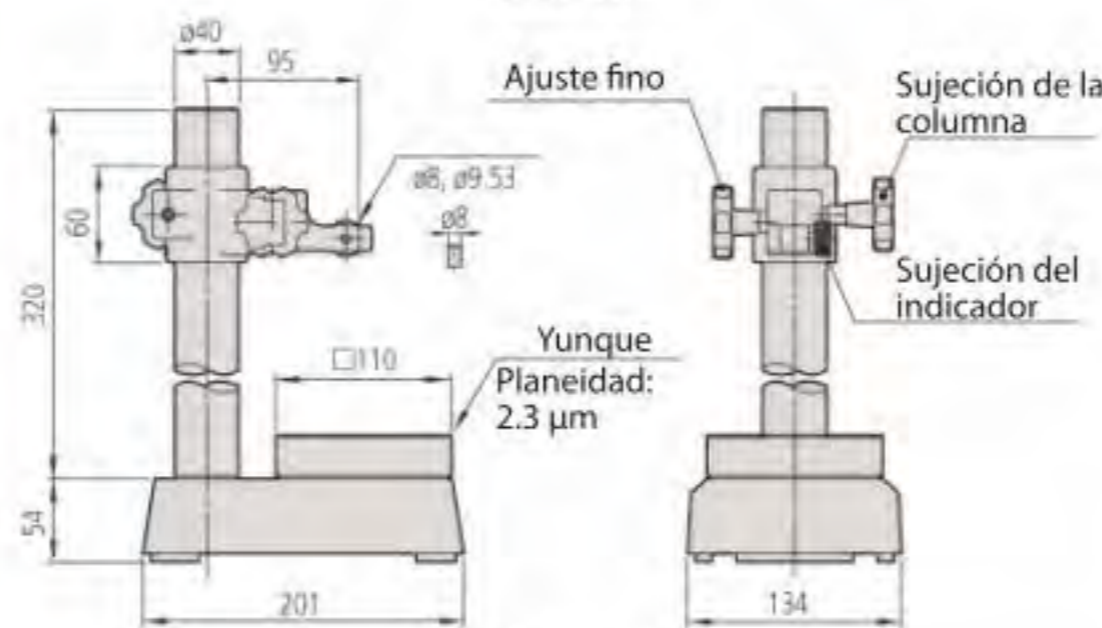
21JAA331 : sólo para 215-505-10



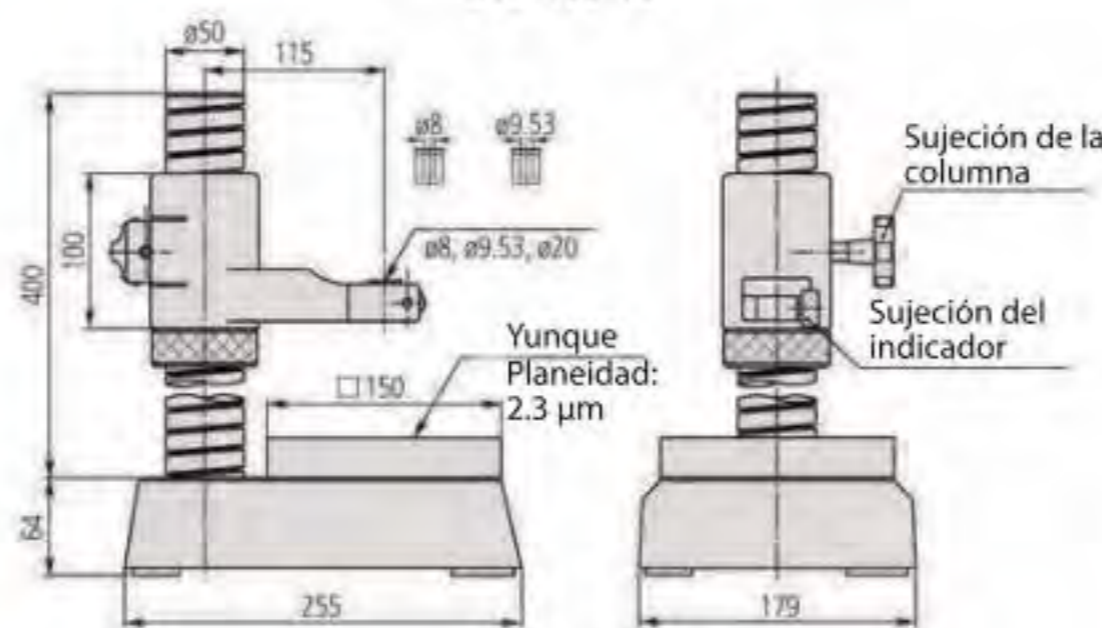
Ref.	Dimensiones de la mesa mm [mm]	\varnothing de columna mm [mm]	Max. Altura de medición mm [mm]	\varnothing de agujero mm [mm]	Peso [kg]	Precio [€]
7007-10	90 x 90	30	90	\varnothing 3/8" (\varnothing 9,53 mm con eje)	5	442,00
215-405-10	110 x 110	40	235	\varnothing 3/8" (\varnothing 9,53 mm con eje)	10,9	530,00
215-505-10	150 x 150	50	275	\varnothing 20 mm (\varnothing 3/8" / 9,53 mm con amarre)	19,7	672,00



7007-10



215-405-10



215-505-10

Soportes para reloj comparador con mesa templada

Serie 913

Versión Standard

- Versión Standard Simple.



913-101



913-102

Ref.	Dimensiones de la mesa mm [mm]	Max. Altura de medición mm [mm]	Ø de agujero mm [mm]	Precio [€]
913-101	Ø 50	100	8 mm	314,00
913-102	60 x 70	100	8 mm	449,00

Especificaciones

Ø Columna 22 mm

Accesorios opcionales

Ref.	Descripción	Precio €
913-201	Dispositivo de medición horizontal para aplicaciones múltiples	168,00



913-102 con 913-201

Soporte rápido para comprobadores de interiores

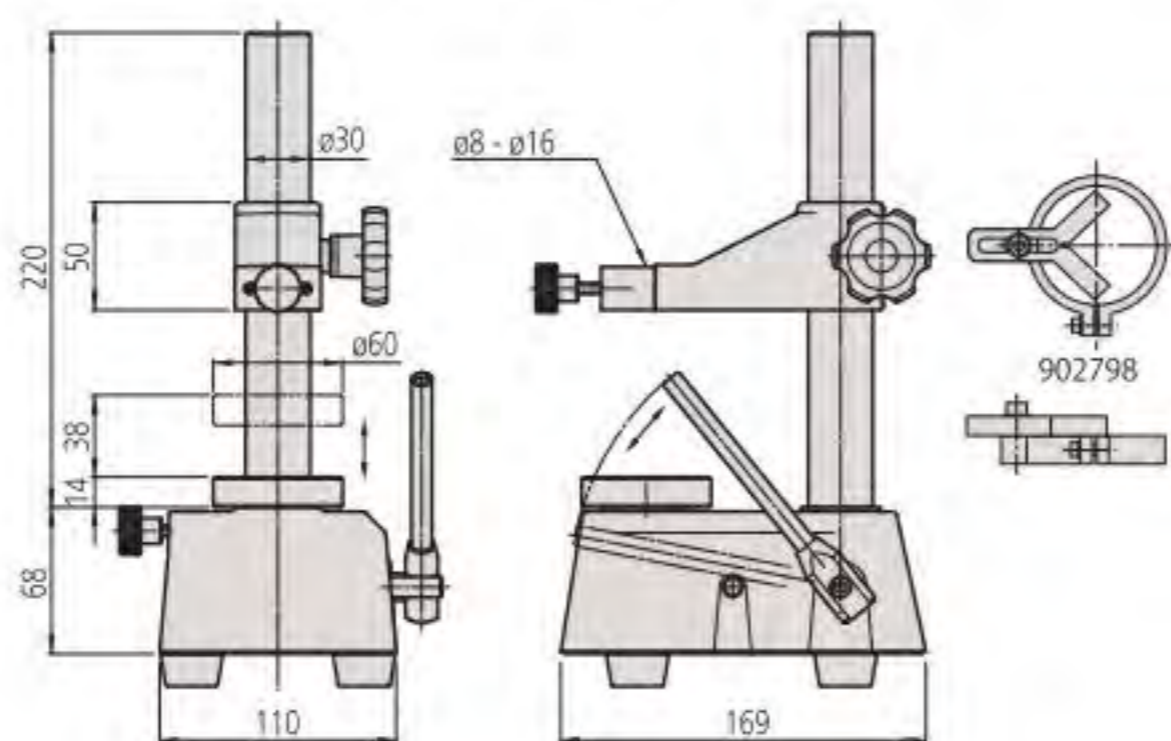
Serie 215

Soporte rápido

Soporte rápido de precisión para mediciones interiores en serie de piezas pequeñas.

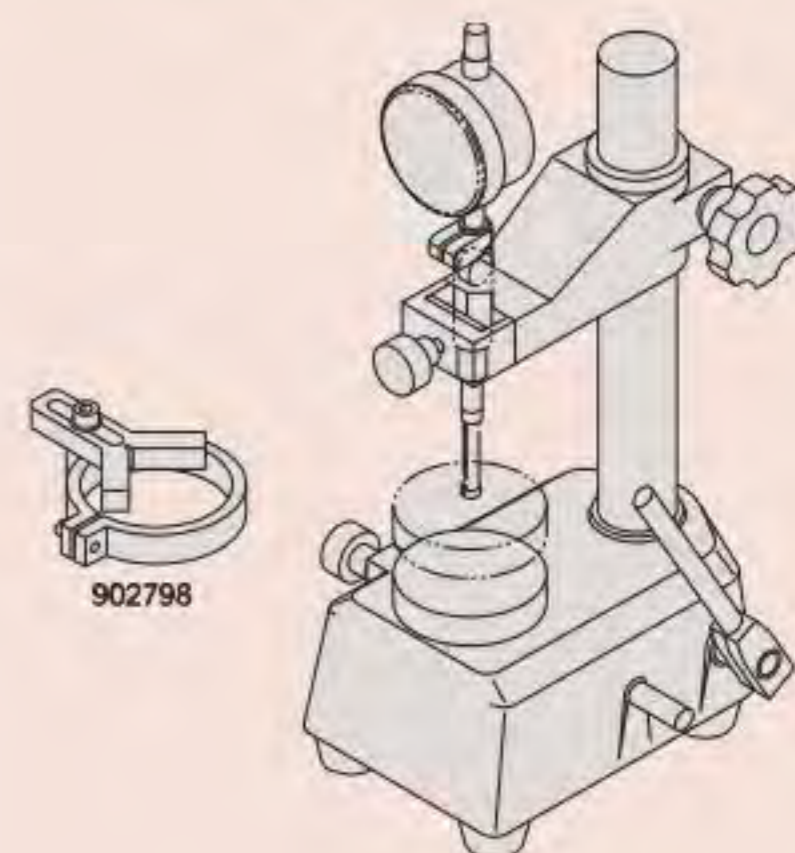


215-120-10



Accesorios opcionales

Ref.	Descripción	Precio €
902798	Limitador angular desechable	152,00



Ref.	Altura máxima de medición [mm]	Dimensiones de la mesa [mm]	Recorrido de medición [mm]	Peso [kg]	Precio [€]
215-120-10	110	Ø 60	max. 38	6,5	956,00

Soporte con mesa de granito

Serie 912

Este soporte de calibre viene con una mesa de granito negro resistente al desgaste.



912-101

Ref.	Mesa de medición [mm]	Dimensiones de la mesa [mm]	Ø de columna mm [mm]	Max. Altura de medición mm [mm]	Gar-ganta [mm]	Brazo Ø mm [mm]	ø de agujero mm [mm]	Planitud de la mesa μm [μm]	Peso [kg]	Precio [€]
912-101	150 x 100 x 40	100 x 100	16	180	150	16	8	2	2,8	347,00

Serie 912

- Granito negro, mesa fina de medición de diamante pulida.
- Brazo con proyección de 120 mm .



912-105

Ref.	Mesa de medición [mm]	Dimensiones de la mesa [mm]	Ø de columna mm [mm]	Max. Altura de medición mm [mm]	Gar-ganta [mm]	Avance fino	ø de agujero mm [mm]	Planitud de la mesa μm [μm]	Peso [kg]	Precio [€]
912-105	260 x 140 x 50	200 x 140	35	180	120	8 mm	8	2	9,5	784,00

Soporte con mesa de granito

Serie 215

Soporte de ajuste fino

Versión con gran mesa y columna más alta



Accesorios standard

Ref.	Descripción
21JAA316	Cojinete Ø 8 mm
21JAA329	Cojinete Ø 8 mm
21JAA330	Cojinete Ø 9,53 mm

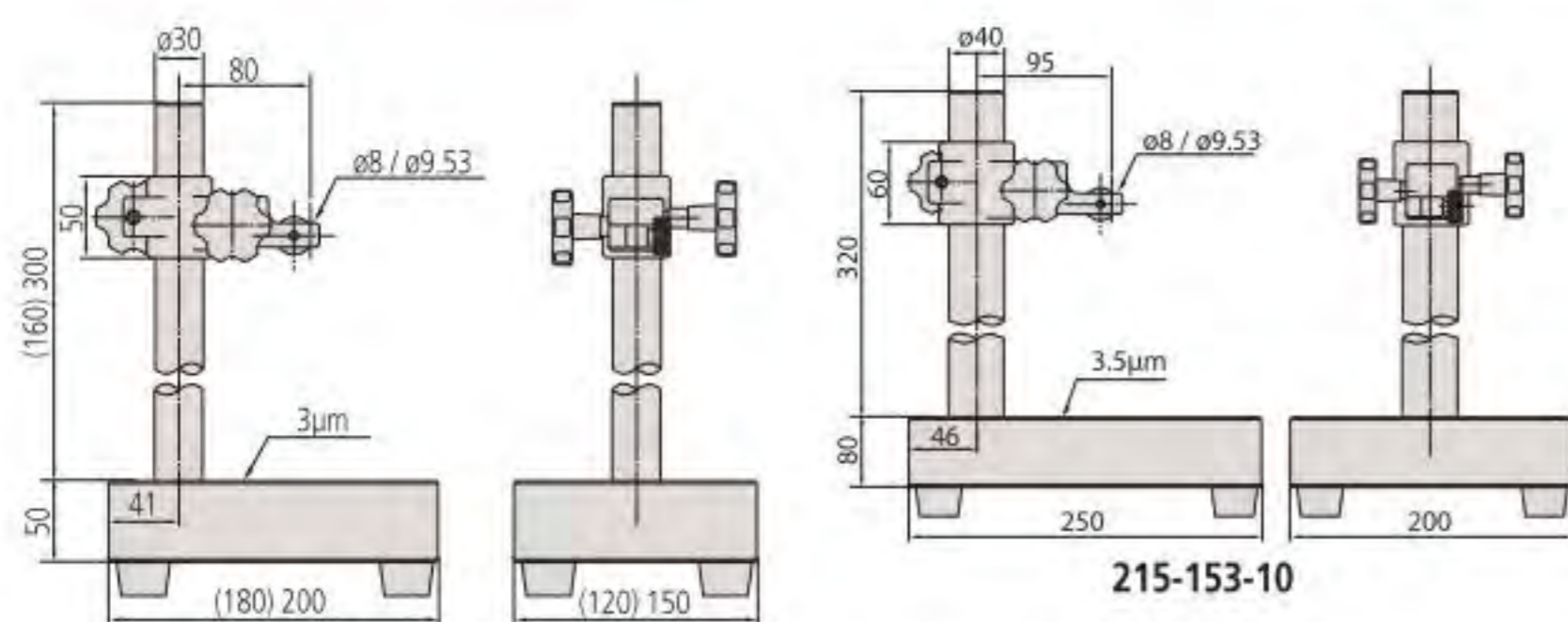
21JAA316 para 215-150-10, 215-151-10, 215-153-10
21JAA329 y 21JAA330 para 215-156-10

Accesorios opcionales

Ref.	Descripción	Precio €
21JAA331	Cojinete Ø 15 mm	27,00

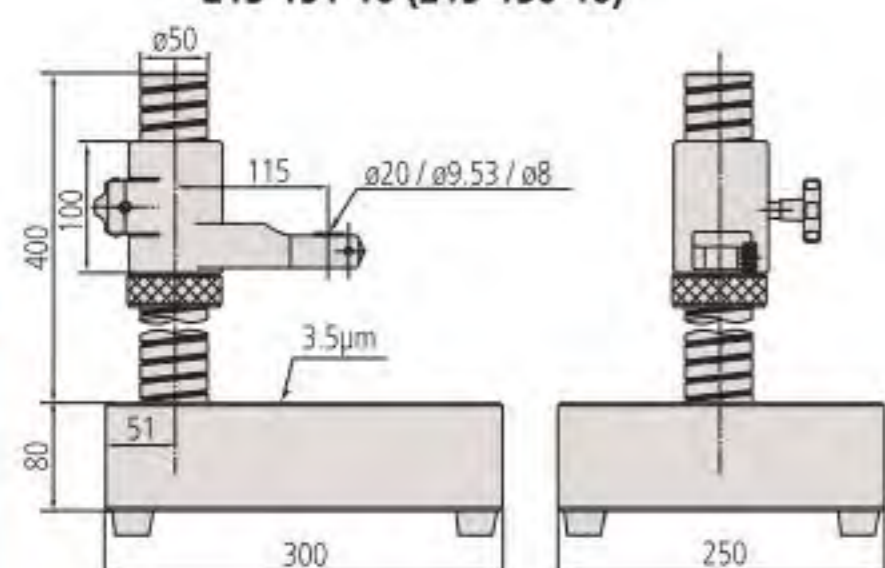
solo para 215-156-10

Ref.	Ø de columna mm [mm]	Max. Altura de medición mm [mm]	Ajuste fino mm [mm]	Ø de agujero mm [mm]	Planitud de la mesa µm [µm]	Perpendicularidad orificio mesa µm/mm [µm/mm]	Peso [kg]	Precio [€]
215-150-10	30	120	1	Ø 3/8" (Ø 8 mm con eje)	3	0,2/100	5,4	452,00
215-151-10	30	260	1	Ø 3/8" (Ø 8 mm con eje)	3	0,2/100	7,5	483,00
215-153-10	40	250	1	Ø 3/8" (Ø 8 mm con eje)	3,5	0,2/100	16	530,00
215-156-10	50	300	1	Ø 20 mm (Ø 3/8" / 9,53mm con vástago)	3,5	0,2/100	27,5	652,00



215-151-10 (215-150-10)

215-153-10



215-156-10

Soportes magnéticos

Serie 011

- Con sistema de bloqueo mecánico y ajuste fino
- Permite que se ajuste un reloj comparador en cualquier posición mediante su brazo articulado, con bloqueo mecánico.



011533



011358

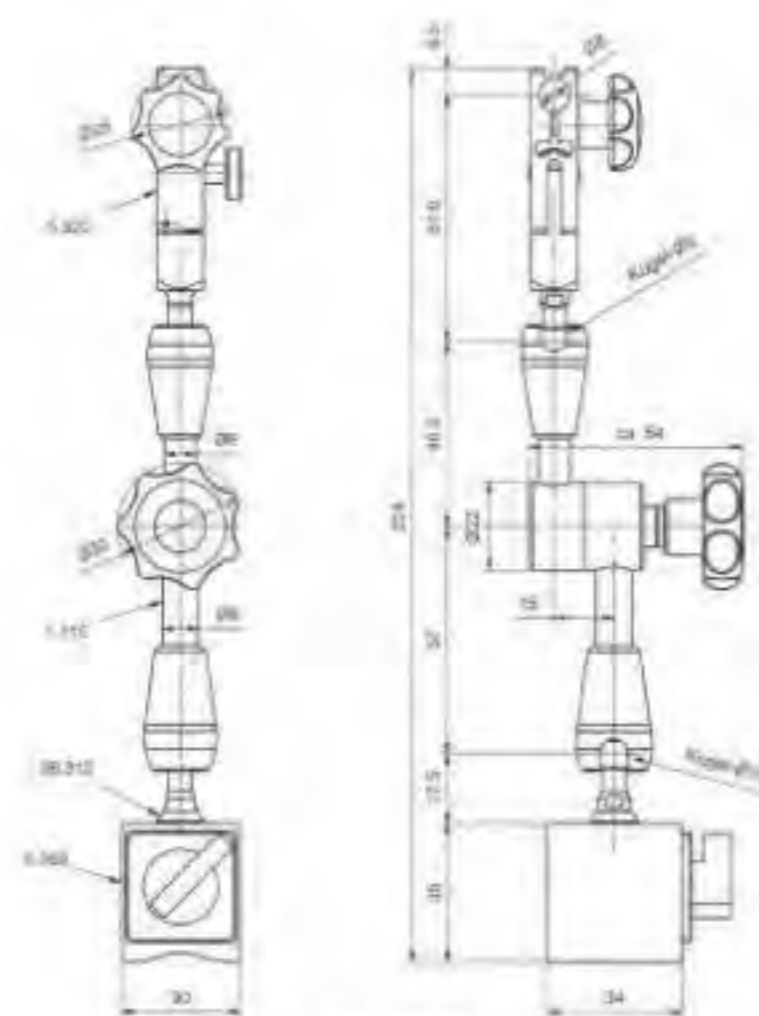


011359

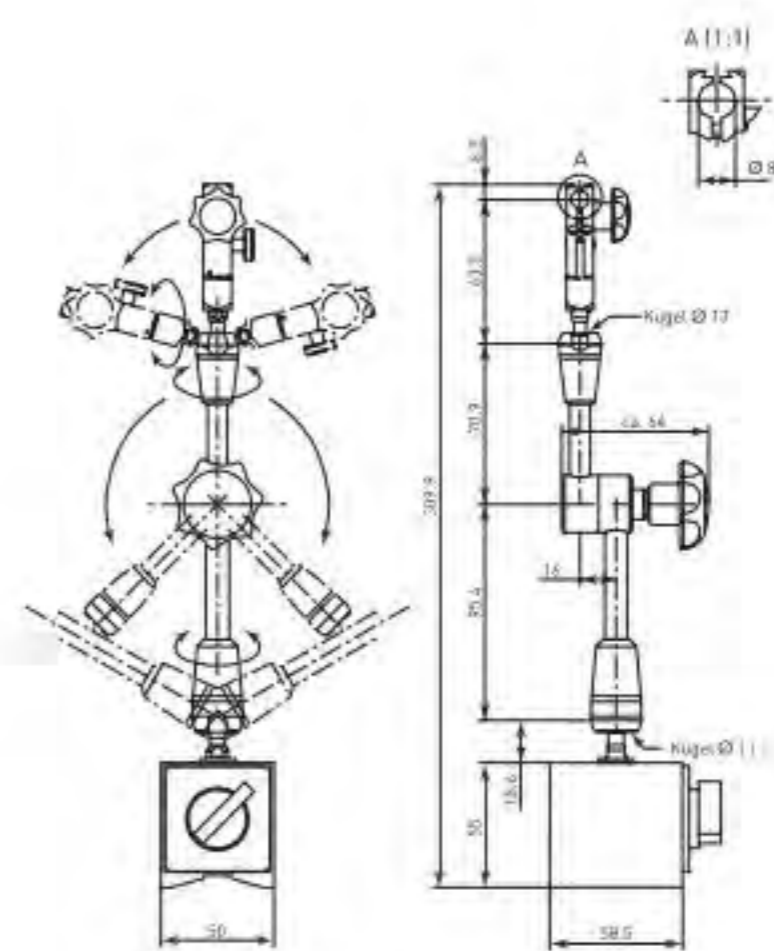


011360

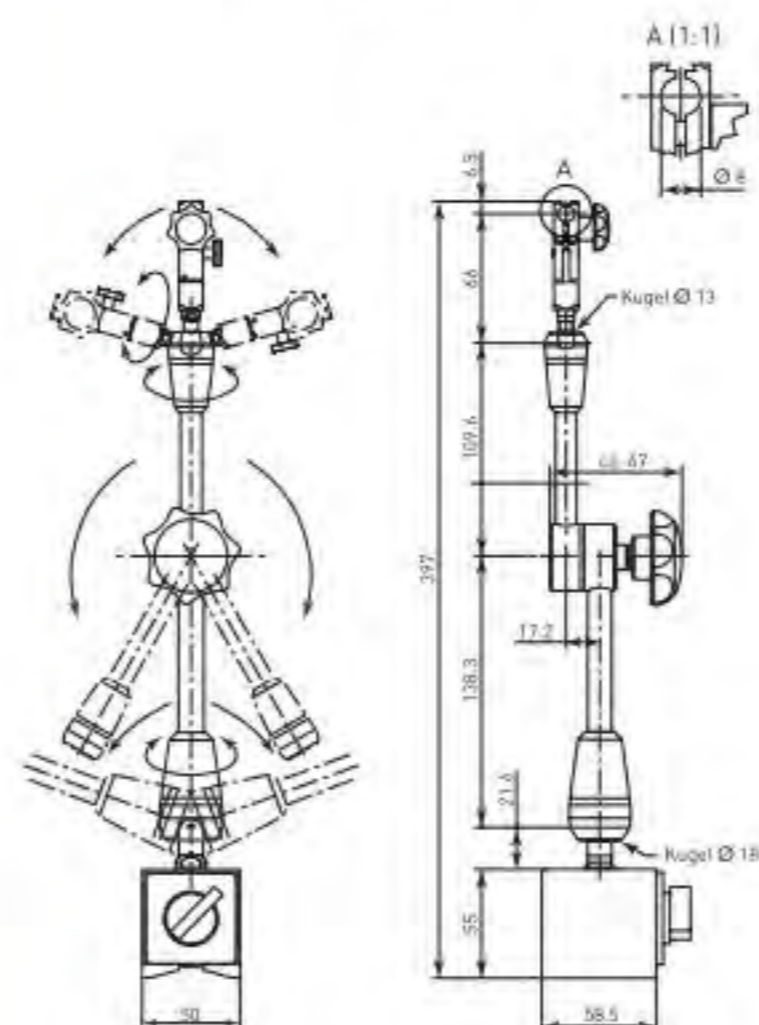
Ref.	Dispositivo de bloqueo	Fuerza de amarre (vertical) N [N]	Dimensiones de la base [mm]	Altura total [mm]	Radio de trabajo mm [mm]	Ø de agujero mm [mm]	Rosca Bra-zo/Base	Peso [kg]	Precio [€]
011533	magnético	300	34 x 30 x 35	220	130	8	M6 x 1	0,45	184,00
011358	magnético	750	60 x 50 x 55	310	200	8	M8 x 1,25	1,55	206,00
011359	magnético	750	60 x 50 x 55	397	280	8	M8 x 1,25	1,85	237,00
011360	magnético	900	75 x 50 x 55	517	400	8	M8 x 1,25	2,1	282,00



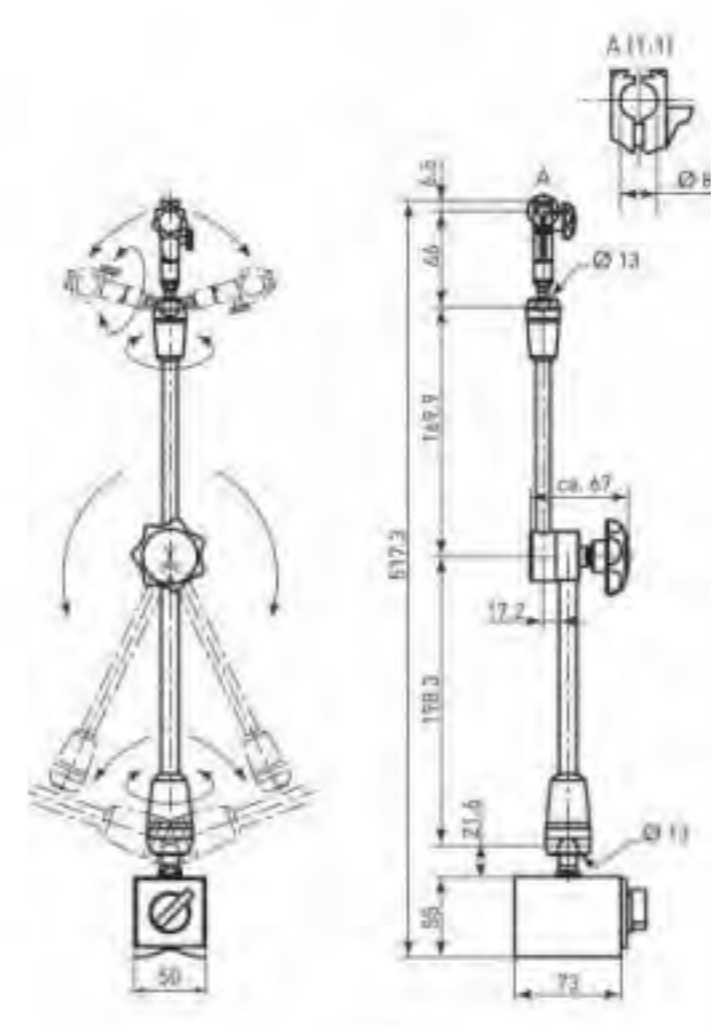
011533



011358



011359



011360

Soportes magnéticos

Serie 7

- Con sistema de bloqueo mecánico y ajuste fino.
- Permite la fijación de un comparador en cualquier posición del brazo articulado.



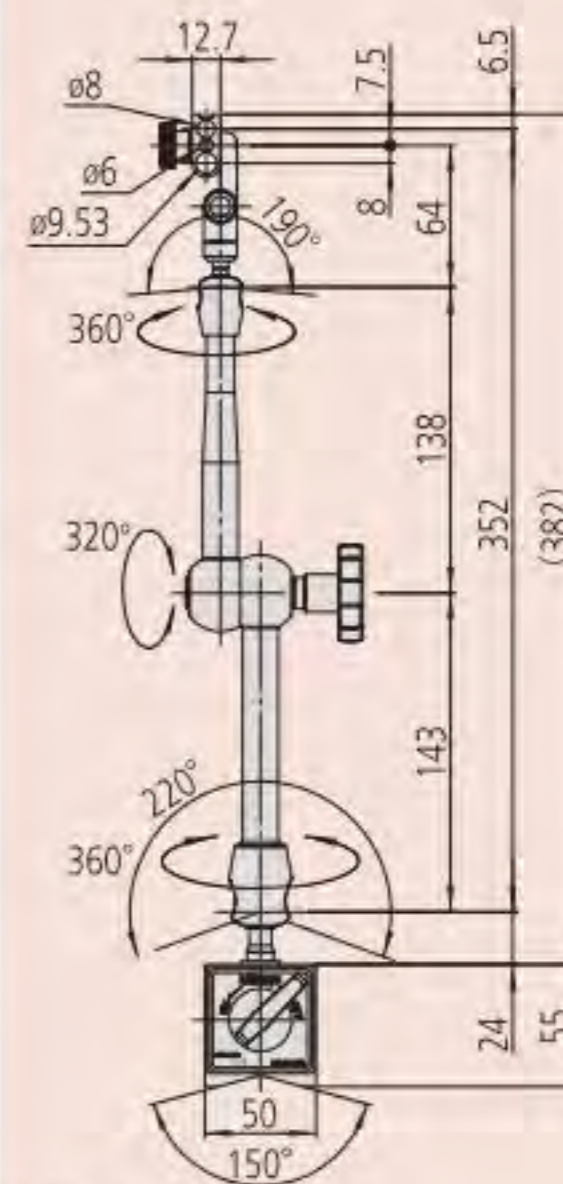
7031B



7032B



7033B



7033B

Ref.	Dispositivo de bloqueo	Fuerza de amarre (vertical) N [N]	Dimensiones de la base [mm]	Ajuste fino °	Altura total [mm]	Radio de trabajo mm [mm]	Ø de agujero mm [mm]	Rosca Brazo/Base	Peso [kg]	Precio [€]
7031B	magnético	300	36 x 30 x 36	±4	214	159	6, 8, 3/8" / 9,53 mm	M5 x 0,8	0,59	170,00
7032B	magnético	600	59 x 50 x 55	±4	345	260	6, 8, 3/8" / 9,53 mm	M8 x 1,25	1,6	177,00
7033B	magnético	600	59 x 50 x 55	±4	425	352	6, 8, 3/8" / 9,53 mm	M8 x 1,25	1,75	184,00

Soporte articulado

Serie 011 / 56A



56AAK793
Bloqueo mecánico
Dimensiones: ver 7033B



011361
Bloqueo mecánico
Dimensiones: ver 011358



011362
Bloqueo mecánico
Dimensiones: ver 011359

Ref.	Radio de trabajo mm [mm]	Ø de agujero mm [mm]	Precio [€]
011361	±200	8	143,00
011362	±280	8	189,00
011363	±400	8	210,00
56AAK793	±320	6 mm, 8 mm, 3/8" / 9,53 mm	173,00

Especificaciones

Rosca M 8 x 1,25 mm

Base magnética

Serie 7 / 011

- Modelo prismático en forma de V.



56AAL200

Ref.	Dimensiones de la base [mm]	Fuerza de amarre (vertical) N [N]	Agujero roscado	Peso [kg]	Precio [€]
56AAL200	59 x 50 x 55	600	M 8 x 1,25 mm	1	46,00
011364	75 x 50 x 55	900	M 8 x 1,25 mm	1,25	91,00

Soporte magnético

Serie 7

Base para bloque en V

Especificaciones

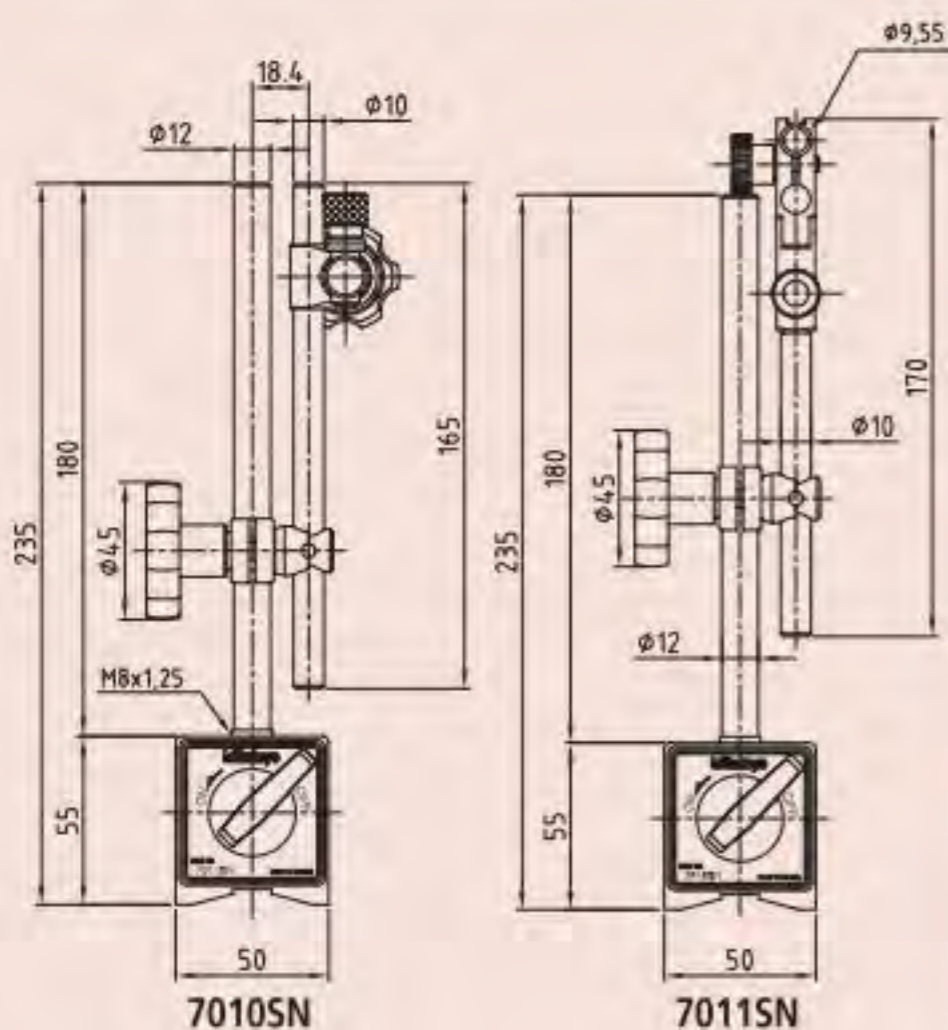
Tamaño de la base (Alto x Ancho x Largo)	59 x 50 x 55 mm
Ø de agujero mm	Ø 8 mm con eje de amarre mm

Accesorios standard

Ref.	Descripción
02AZC291	Reductor para sujetar el tallo de 8 mm

Accesorios opcionales

Ref.	Descripción	Precio €
02AZC282	Brazo transversal de 300 mm	17,00

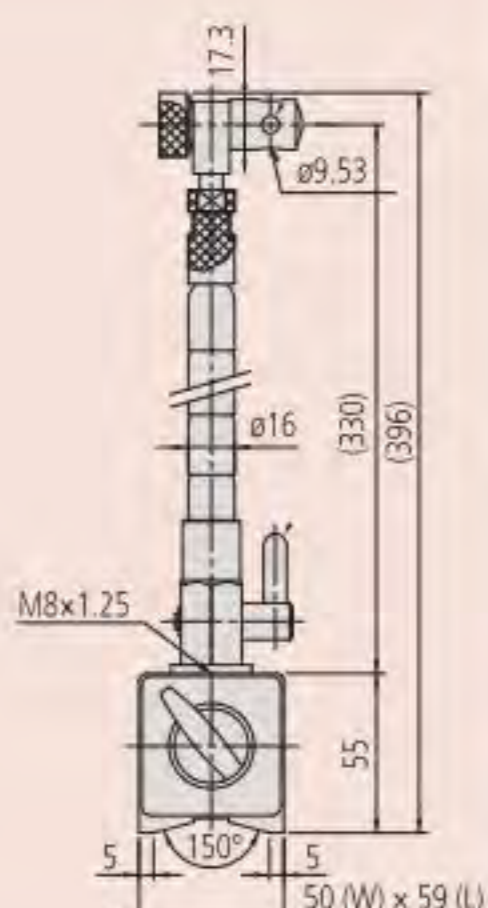


Especificaciones

Tamaño de la base (Alto x Ancho x Largo)	59 x 50 x 55 mm
Ø de agujero mm	Ø 3/8" (Ø 8 mm con eje de amarre) mm

Accesorios standard

Ref.	Descripción
02AZC291	Reductor para sujetar el tallo de 8 mm



7010SN



7011SN

Ref.	Dispositivo de bloqueo	Altura total [mm]	Ajuste fino mm [mm]	Radio de trabajo mm [mm]	Rosca Brazo/Base	Peso [kg]	Precio [€]
7010SN	magnético	235	Ninguno	150	M8 x 1,25	1,25	80,00
7011SN	magnético	235	Si	160	M8 x 1,25	1,45	88,00

Serie 7

Con brazo flexible y base en "V"



7012-10

Ref.	Dispositivo de bloqueo	Altura total [mm]	Radio de trabajo mm [mm]	Rosca Brazo/Base	Peso [kg]	Precio [€]
7012-10	magnético	396	250	M8 x 1,25	1,5	163,00

Soporte magnético

Serie 7

Tipo Mini

- Mini soporte de medición sin imán ON/OFF.
- Diseñado para adaptar relojes de ensayo con vástagos de 6 mm o 8 mm de diámetro, o de cola de milano.

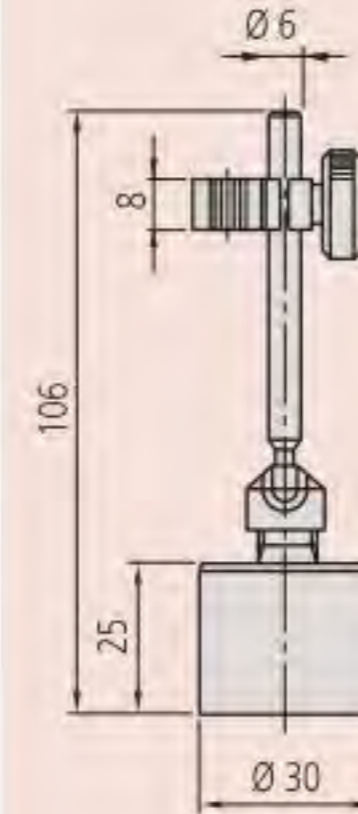
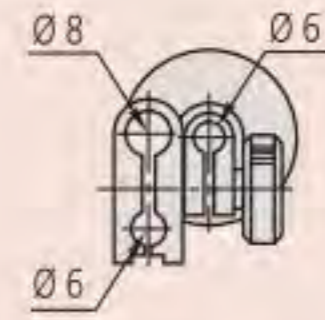


7014

Ref.	Dispositivo de bloqueo	Fuerza de amarre (vertical) N [N]	Altura total [mm]	Radio de trabajo mm [mm]	Peso [g]	Precio [€]
7014-10	magnético	150	106	68	170	67,00

Especificaciones

Tamaño de la base (Alto x Ancho x Largo)	ø 30 mm
ø de agujero mm	6 / 8 mm



Bancos de centrar

Serie 967

Estos centros de banco de precisión se utilizan para piezas cilíndricas y cónicas. Se ofrecen los siguientes beneficios:

- Se utilizan para verificaciones rápidas y precisas de concentricidad en piezas cilíndricas / cónicas.
- Base y cabezales fabricados en hierro fundido envejecidos y libres de tensión.
- Puntos hechos de acero templado y rectificadas con precisión.



967-201-10

Especificaciones

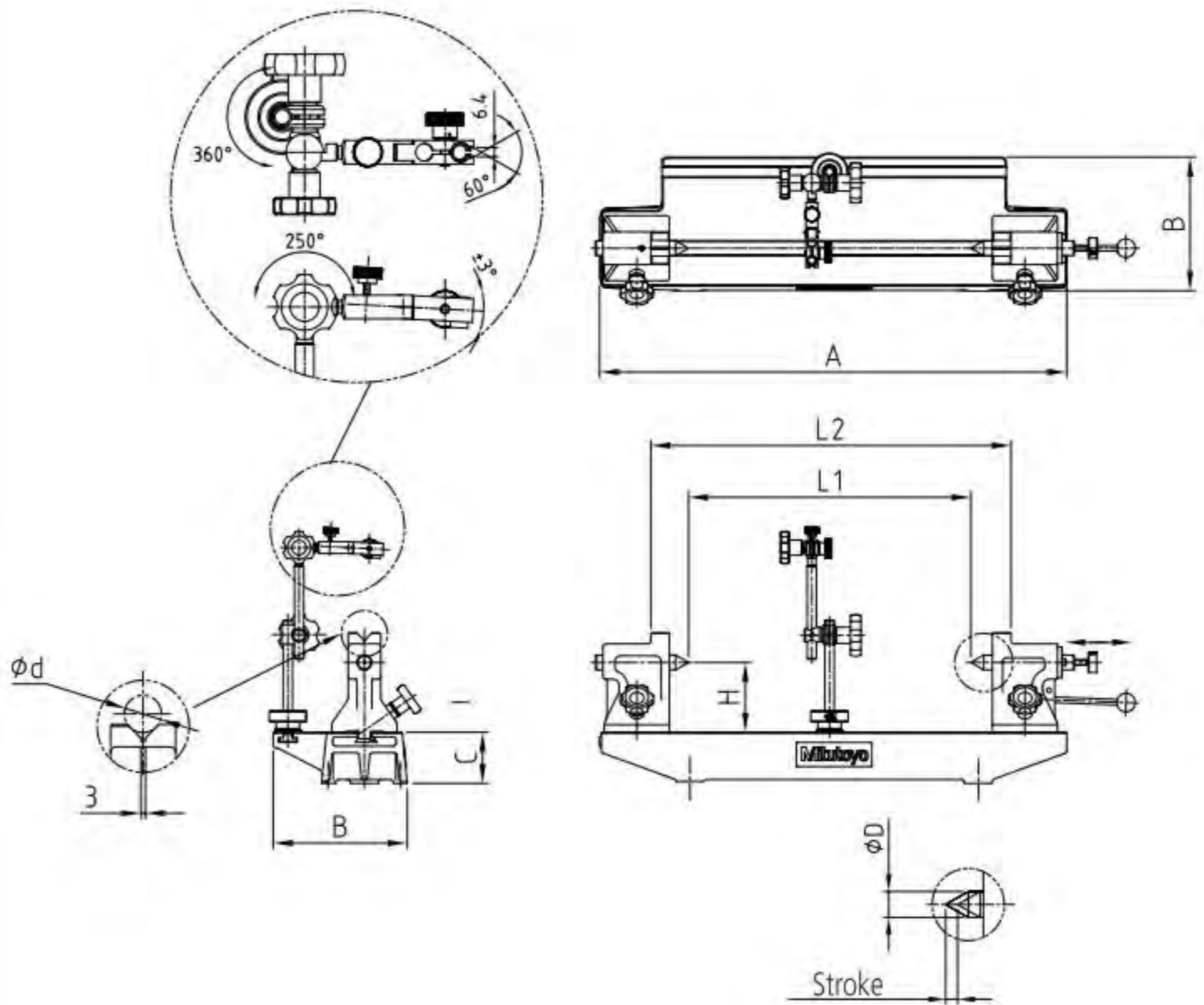
Ø de agujero mm Ø 8 mm con eje de amarre mm

Accesorios standard

Ref.	Descripción
56AAK066	Soporte
56AAK426	Soporte
02AZA292	Brocha para vástago de Ø 8 mm

56AAK066 Base para 967-203-10, 967-201-10
56AAK426 Base para 967-202-10

Ref.	Soporte No.	Ød Min-Max mm [mm]	L1 [mm]	L2 [mm]	A [mm]	B [mm]	C [mm]	H [mm]	Ø D [mm]	Recorrido mm [mm]	Peso [kg]	Precio [€]
967-203-10	56AAK066	22	150	220	310	113	40	50	16	10	7	1019,00
967-201-10	56AAK066	22	300	400	500	144	55	75	16	12	13	1387,00
967-202-10	56AAK426	30	600	730	900	222	100	125	20	15	70	2763,00



Mordazas de precisión

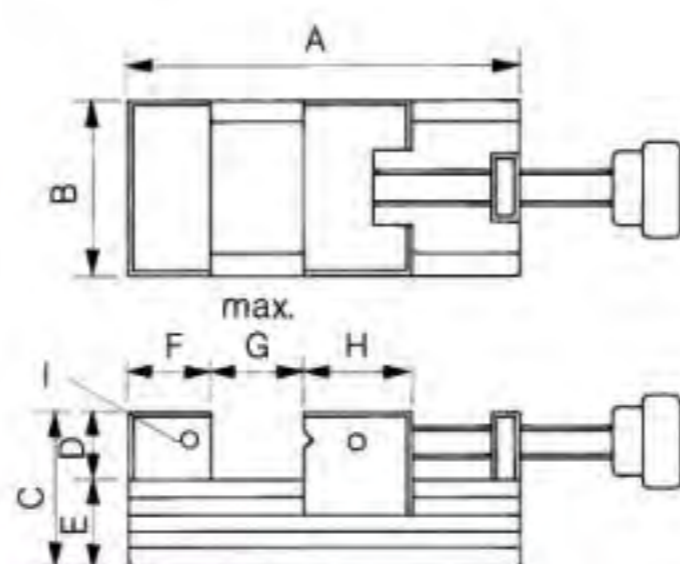
Serie 930

Tipo de husillo roscado

- Hecho de acero para herramientas, templado y rectificado de precisión.
- Con ranura en V baja horizontal en la mordaza móvil.



930-602



Ref.	A [mm]	B [mm]	C [mm]	D [mm]	F [mm]	E [mm]	G [mm]	H [mm]	I [mm]	Peso [kg]	Precio [€]
930-611	90	60	50	25	25	25	30	30	M 5	1,6	791,00
930-601	160	70	62	30	33	32	80	45	M 6	4	979,00
930-602	210	90	80	40	40	40	120	50	M 6	7,6	1298,00
930-612	285	120	90	40	55	50	150	70	M 6	17,4	2640,00

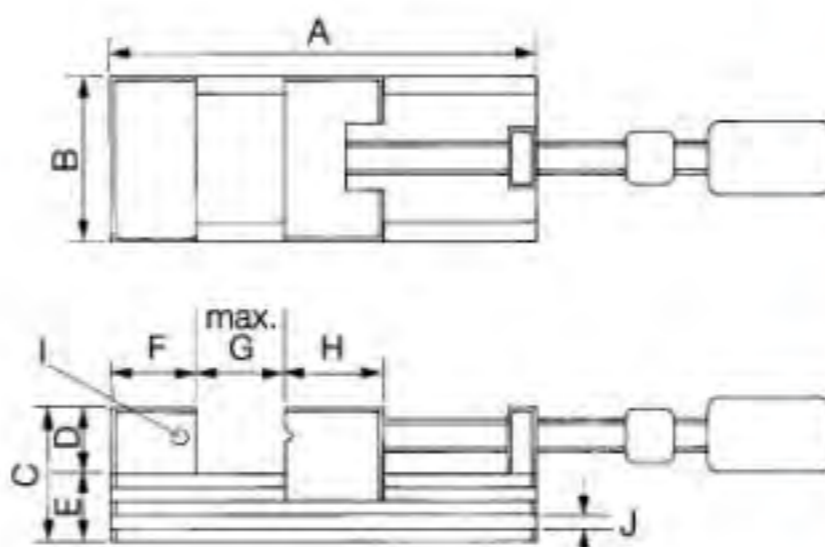
Serie 930

Tipo de husillo roscado

- Para rectificado de piezas grandes.
- Incluye una barra llave con la amplificación hidráulica de la fuerza de sujeción.
- Con ranura en V baja horizontal en la mordaza móvil.



930-616



Ref.	A [mm]	B [mm]	C [mm]	D [mm]	F [mm]	E [mm]	G máx. mm [mm]	H [mm]	I [mm]	J Altura x Profundidad [mm]	Peso [kg]	Precio [€]
930-616	285	120	90	40	55	50	150	70	M 6	10 x 7	17,7	3561,00

Especificaciones

Paralelismo	0,002 mm / 100 mm
Cuadratura (perpendicularidad entre caras)	0,005 mm / 100 mm

Especificaciones

Paralelismo	0,002 mm / 100 mm
Cuadratura (perpendicularidad entre caras)	0,005 mm / 100 mm

Mordazas de precisión

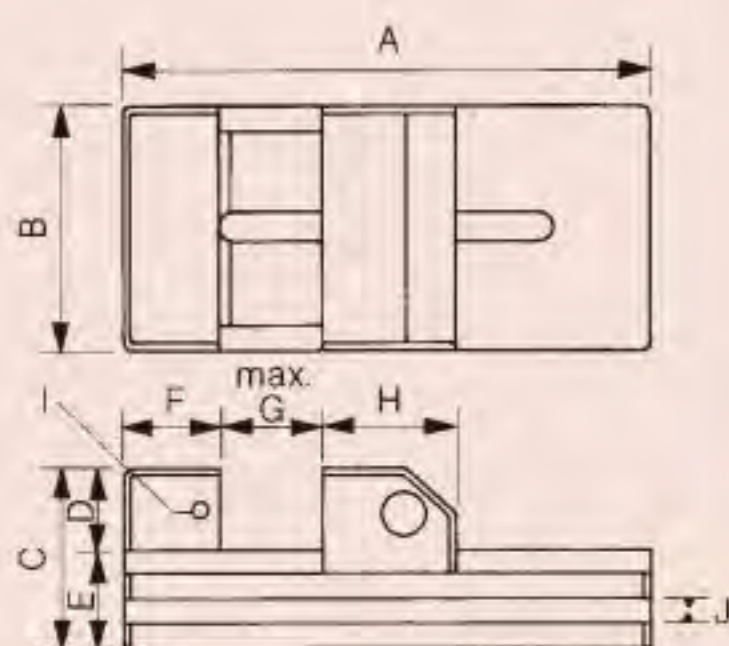
Serie 930

Modelos de precisión y buen amarre

- Alta precisión, ideal para tareas de fresado, medición y erosión.

Especificaciones

Paralelismo	0,002 mm / 100 mm
Cuadratura (perpendicularidad entre caras)	0,005 mm / 100 mm



930-607

930-632

Con ranura prismática horizontal en la mordaza móvil

Ref.	A [mm]	B [mm]	C [mm]	D [mm]	F [mm]	E [mm]	G máx. mm [mm]	H [mm]	I [mm]	J Altura x Profundidad [mm]	Peso [kg]	Precio [€]
930-630	70	30	35	15	20	20	25	25	M4	-	0,35	579,00
930-631	110	45	45	20	25	25	50	35	M5	8 x 6	1	855,00
930-632	285	120	90	40	60	50	150	70	M6	12 x 7	13,5	2479,00
930-633	370	175	95	45	60	50	200	110	M8	12 x 10	28,7	4686,00

Con ajuste rápido, con ranuras en "V" prismáticas horizontales y verticales en la mordaza móvil.

Ref.	A [mm]	B [mm]	C [mm]	D [mm]	F [mm]	E [mm]	G máx. mm [mm]	H [mm]	I [mm]	J Altura x Profundidad [mm]	Peso [kg]	Precio [€]
930-606	160	70	62	30	33	32	80	45	M 6	8 x 7	3	876,00
930-607	210	90	80	40	40	40	120	50	M 6	10 x 7	5,8	1298,00

Mesas de senos de precisión

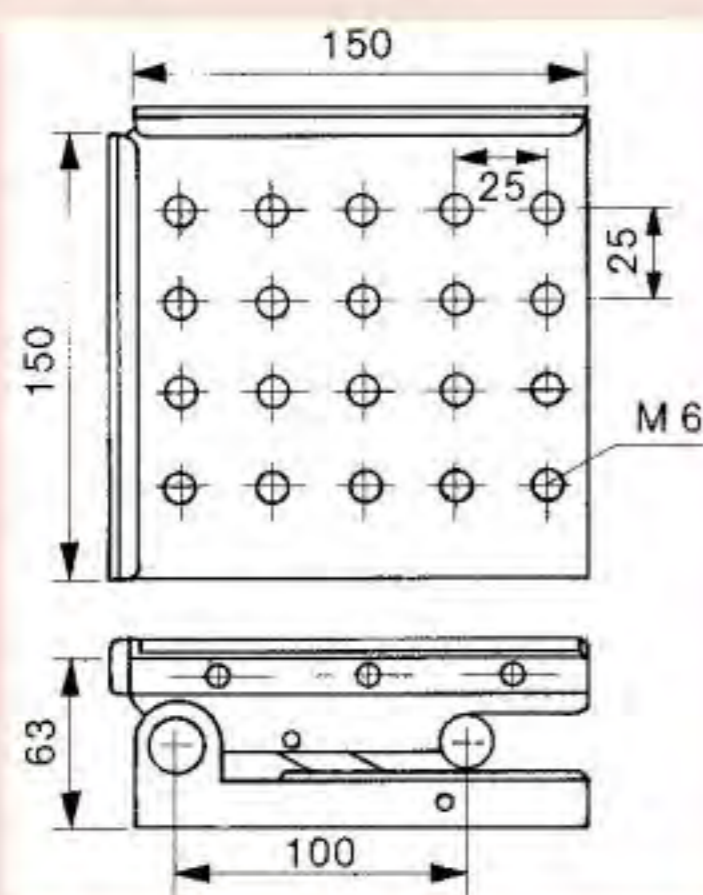
Serie 930

Se trata de un modelo de eje frontal que le ofrece los siguientes beneficios:

- Hechos en acero para herramientas, templado y rectificado de precisión.
- Pernos de cojinete, templados y rectificadas.
- El dispositivo de sujeción puede bloquear la mordaza en cualquier ángulo dentro del rango de ajuste.
- La configuración precisa del ángulo se realiza por bloques patrón, máx. 46°

Especificaciones

Paralelismo	0,002 mm / 100 mm
Cuadratura (perpendicularidad entre caras)	0,005 mm / 100 mm
Precisión de ajuste a 45°	±15"



930-626

Ref.	Peso [kg]	Precio [€]
930-626	7,6	2933,00

Mesas de senos de precisión

Serie 930

- Fabricadas en acero aleado para herramientas, templado y rectificado con alta precisión.
- Pernos de cojinete y apoyo templados y rectificadas.
- Con bloqueo por fricción en cualquier ángulo.
- Ajuste preciso del ángulo mediante bloques patrón.



930-628



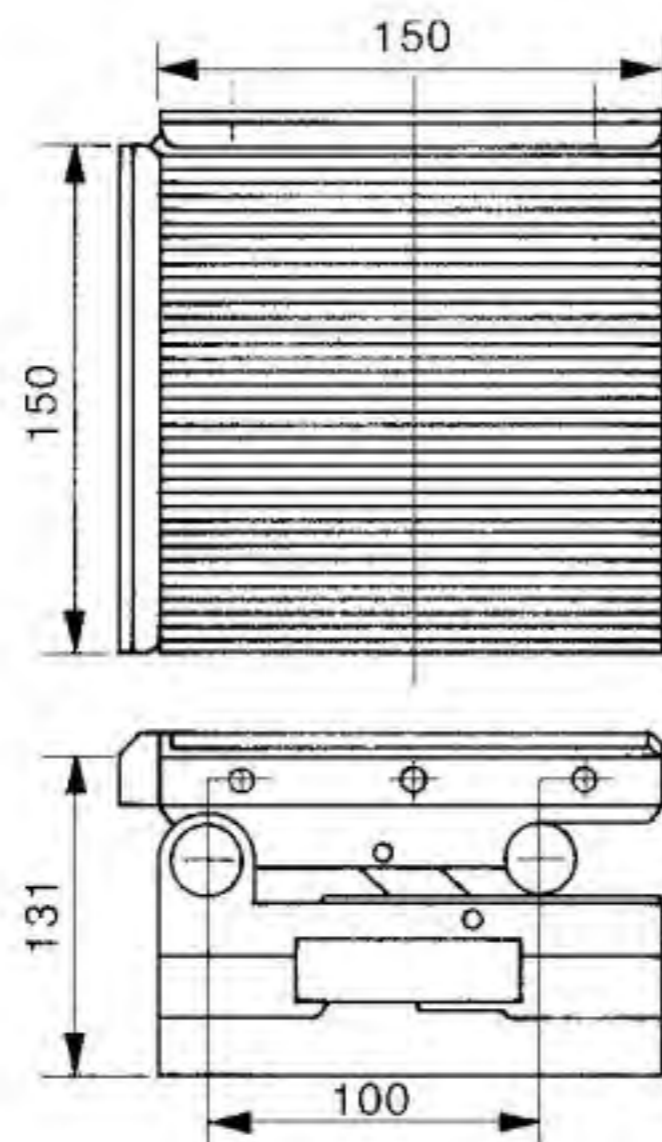
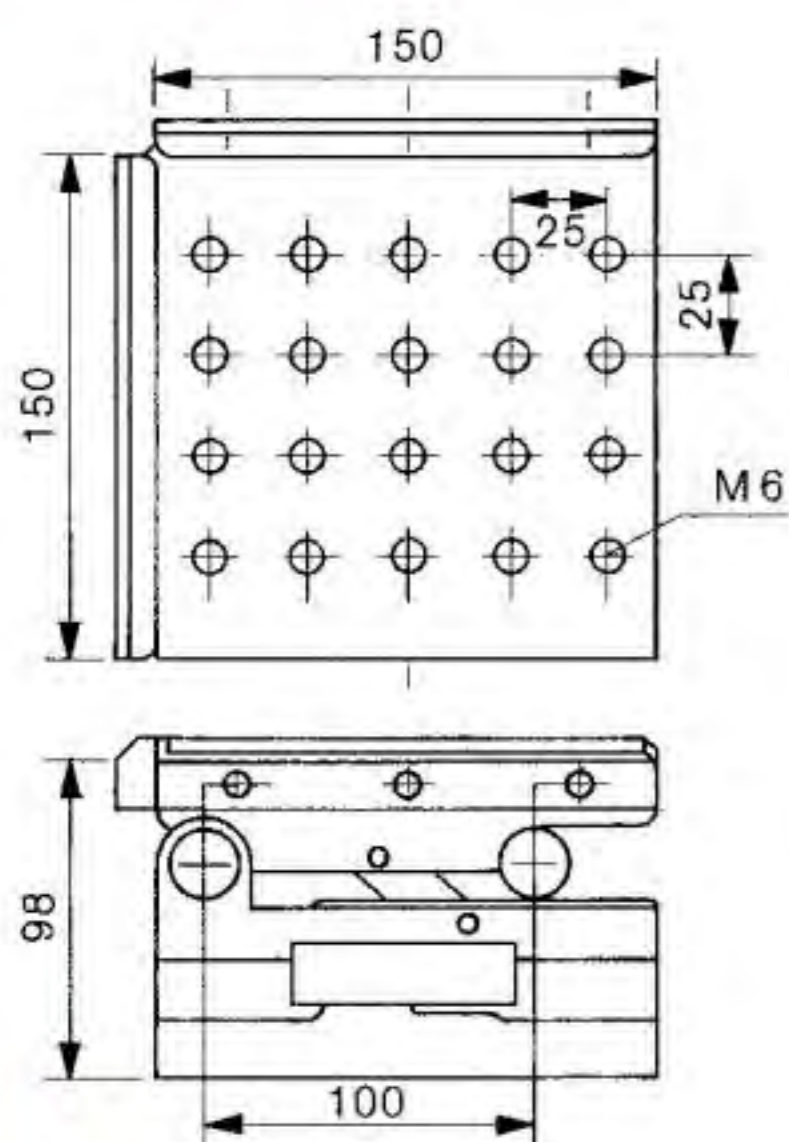
930-629

Tipo eje compuesto
Con orificios de amarre M6

Ref.	Peso [kg]	Precio [€]
930-628	11,3	5411,00

Tipo eje compuesto
Con activación magnética de palanca

Ref.	Peso [kg]	Precio [€]
930-629	20	6991,00



Especificaciones

Paralelismo	0,002 mm / 100 mm
Cuadratura (perpendicularidad entre caras)	0,005 mm / 100 mm
Precisión de ajuste a 45°	± 15"

Prismas en V de hierro fundido

Serie 910

Bloques en V

- Hechas de acero fundido de gran densidad, gran resistencia al desgaste.
- El bloque en V de 90° es paralelo a su base y ha sido mecanizado conjuntamente con su pareja.
- Se emplean para el trazado, el posicionamiento y la verificación de piezas cilíndricas.



910-112

Ref.	Longitud [mm]	Anchura [mm]	Altura mm [mm]	Ø Máx. De pieza [mm]	Peso [kg]	Precio [€]
910-111	100	40	30	6-40	1,5	82,00
910-112	150	50	40	8-50	3,5	113,00
910-113	200	70	50	8-70	6,5	179,00
910-114	250	85	60	12-85	10	362,00
910-115	300	100	70	12-100	15	422,00

Prismas en V de hierro fundido

Serie 911

Par de bloques en V de cuatro lados

- Par paralelo.
- Hechas de acero fundido de gran densidad, gran resistencia al desgaste.
- Con cuatro lados útiles en distintas medidas, ángulo 90°, mecanizados por pares.
- Hechas de acero fundido de gran densidad, envejecidos y libres de tensiones.
- El broque en V de 90° es paralelo a su base y emparejado con medidas idénticas.
- Se emplea para el trazado, el posicionamiento y la verificación de piezas cilíndricas.



911-111

Ref.	Longitud [mm]	Anchura [mm]	Altura mm [mm]	Ø Máx. De pieza [mm]	Peso [kg]	Precio [€]
911-111	60	120	100	8-90	6,5	244,00
911-112	75	150	130	8-110	13,5	390,00
911-113	90	200	170	8-150	23	606,00

Especificaciones

Paralelismo entre ranura en V y superficie de base μm	16 μm
Dureza	180-250 HBW
Diferencia de altura en el par μm	16 μm
Entregado	Suministrado en parejas

Especificaciones

Paralelismo entre ranura en V y superficie de base μm	16 μm
Dureza	180-250 HBW
Diferencia de altura en el par μm	16 μm
Entregado	Suministrado en parejas

Prismas en V templados

Serie 181

Con soportes de sujeción

- Dos bloques en V por juego.
- Soportes de sujeción en V con 90° de ángulo.
- Caras de contacto rectificadas y esmeriladas.
- Diseñado como un accesorio para el control de piezas cilíndricas mecanizadas de precisión.



181-903-10



Ejemplo de aplicación

Ref.	Longitud [mm]	Anchura [mm]	Altura mm [mm]	Ø Máx. De pieza [mm]	Peso [kg]	Precio [€]
181-902-10	41	31,8	31,8	5-25	0,75	225,00
181-903-10	75	58	58	5-50	3,6	340,00

Especificaciones

Paralelismo entre ranura en V y resto de superficies laterales	6 µm
Perpendicularidad entre ranuras en V y superficie posterior	9 µm
Dureza	58-63 HRC
Diferencia de altura en el par µm	12 µm
Simetría de perfil prismático V µm	6 µm
Entregado	In pairs

Prismas magnético en V

Serie 181

Sin mordaza

- Caras de contacto rectificadas y esmeriladas.
- De longitud regular con dos tamaños diferentes, ranura en V 90°.
- Para sostener piezas cilíndricas ferro-magnéticas para trazado, alineado, etc.



181-946

Ref.	Longitud [mm]	Anchura [mm]	Altura mm [mm]	Para Ø max. de pieza [mm]	Receptor máx. para pieza ranura V Ø2 mm [mm]	Fuerza magnética de amarre [N]	Peso [kg]	Precio [€]
181-246	98	70	95	50,8	25,4	980	4	439,00
181-947	98	70	98	50,8	25,4	980	8	1092,00
181-946	64	58	79	50,8	25,4	490	3,8	402,00

Especificaciones

Paralelismo entre ranura en V y resto de superficies laterales	10 µm
Perpendicularidad entre ranuras en V y superficie posterior	181-246 21 µm 181-947 21µm 181-946 11 µm µm
Diferencia de altura en el par µm	10 µm
Simetría de perfil prismático V µm	10 µm
Entregado	En pares (181-946 y 181-947) Individuales (181-246)

Mesas de planitud en hierro fundido

Serie 902

- Construcción estable de fundición especial con gran resistencia al desgaste.
- Las superficies de referencia están terminadas según DIN 876.
- Cantos exteriores fresados.



902-304

Ref.	Dimensiones (Ancho x Alto x Largo) [mm]	Observaciones	Peso [kg]	Precio [€]
902-301	300 x 300 x 85	Precisión Grado 1	15	321,00
902-302	400 x 400 x 90	Precisión Grado 1	35	463,00
902-303	500 x 400 x 100	Precisión Grado 1	40	596,00
902-304	600 x 500 x 120	Precisión Grado 1	65	899,00
902-305	800 x 500 x 140	Precisión Grado 1	95	1461,00
902-306	1000 x 750 x 170	Precisión Grado 1	210	2521,00
902-307	1200 x 800 x 180	Precisión Grado 1	230	3352,00
902-308	1500 x 1000 x 200	Precisión Grado 1	490	5590,00
902-309	2000 x 1000 x 220	Precisión Grado 1	780	7796,00
902-101	300 x 300 x 85	Precisión Grado 3	15	189,00
902-102	400 x 400 x 90	Precisión Grado 3	35	273,00
902-103	500 x 400 x 100	Precisión Grado 3	40	352,00
902-104	600 x 500 x 120	Precisión Grado 3	65	525,00
902-105	800 x 500 x 140	Precisión Grado 3	95	812,00
902-106	1000 x 750 x 170	Precisión Grado 3	210	1524,00
902-107	1200 x 800 x 180	Precisión Grado 3	230	2028,00
902-108	1500 x 1000 x 200	Precisión Grado 3	490	3383,00
902-109	2000 x 1000 x 220	Precisión Grado 3	780	4696,00

Escuadra de granito 90°

Serie 972

- Escuadra hecha de piedra natural de gran dureza con dos caras de referencia bien rectificadas.
- Gran dureza y resistencia al desgaste.



972-106

Ref.	Anchura mm [mm]	Longitud de patas [mm]	Peso [kg]	Precio [€]
972-106	50	300 x 200	6,5	465,00
972-107	50	400 x 250	10	639,00
972-108	60	500 x 300	17	812,00
972-109	70	600 x 400	30	1276,00

Especificaciones

Precisión según DIN 876

Especificaciones

Precisión	Grado 00
Planitud	DIN 876
Perpendicularidad	DIN 875
Entregado	Con certificado de inspección



Mesa de planitud en granito DIN876

Serie 901

Ventajas de las Mesas de planitud de granito:

- No incluyen mesas soporte pero disponen de insertos de acero.

Precisión Grado 00

Ref.	Dimensiones (AnchoxAltoxlargo) [mm]	Carga máx. [kg]	Peso [kg]	Precio [€]
901-131	400 x 250 x 50	50	15	224,00
901-132	400 x 400 x 50	60	25	300,00
901-133	630 x 400 x 70	65	53	478,00
901-134	630 x 630 x 70	75	83	750,00
901-135	1000 x 630 x 100	150	189	1429,00
901-136	1000 x 1000 x 100	250	300	2154,00
901-137	1200 x 800 x 160	600	460	2206,00
901-138	1600 x 1000 x 160	650	768	3756,00
901-139	2000 x 1000 x 220	750	1320	5121,00

Precisión Grado 0

Ref.	Dimensiones (AnchoxAltoxlargo) [mm]	Carga máx. [kg]	Peso [kg]	Precio [€]
901-121	400 x 250 x 50	100	15	201,00
901-122	400 x 400 x 50	120	25	267,00
901-123	630 x 400 x 70	130	53	428,00
901-124	630 x 630 x 70	150	83	674,00
901-125	1000 x 630 x 100	300	189	1251,00
901-126	1000 x 1000 x 100	500	300	1970,00
901-127	1200 x 800 x 160	1200	460	2018,00
901-128	1600 x 1000 x 160	1300	768	3440,00
901-129	2000 x 1000 x 220	1500	1320	4686,00

Precisión Grado 1

Ref.	Dimensiones (AnchoxAltoxlargo) [mm]	Carga máx. [kg]	Peso [kg]	Precio [€]
901-111	400 x 250 x 50	100	15	156,00
901-112	400 x 400 x 50	120	25	218,00
901-113	630 x 400 x 70	130	53	357,00
901-114	630 x 630 x 70	150	83	552,00
901-115	1000 x 630 x 100	300	189	1104,00
901-116	1000 x 1000 x 100	500	300	1807,00
901-117	1200 x 800 x 160	1200	460	1839,00
901-118	1600 x 1000 x 160	1300	768	3162,00
901-119	2000 x 1000 x 220	1500	1320	4297,00

Precisión Grado 2

Ref.	Dimensiones (AnchoxAltoxlargo) [mm]	Carga máx. [kg]	Peso [kg]	Precio [€]
901-101	400 x 250 x 50	100	15	145,00
901-102	400 x 400 x 50	120	25	201,00
901-103	630 x 400 x 70	130	53	329,00
901-104	630 x 630 x 70	150	83	510,00
901-105	1000 x 630 x 100	300	189	1022,00
901-106	1000 x 1000 x 100	500	300	1660,00
901-107	1200 x 800 x 160	1200	460	1681,00
901-108	1600 x 1000 x 160	1300	768	2900,00
901-109	2000 x 1000 x 220	1500	1320	3940,00

Soporte

Ref.	Dimensiones mesa L x W x H [mm]	Peso [kg]	Precio [€]
901-931	630 x 400 x 50	22	311,00
901-932	630 x 630 x 70	25	340,00
901-933	1000 x 630 x 100	28	375,00
901-934	1000 x 1000 x 100	30	428,00
901-935	1200 x 800 x 160	30	428,00
901-936	1600 x 1000 x 160	35	538,00
901-937	2000 x 1000 x 220	40	599,00



Especificaciones

Precisión	Conforme a DIN 876
Dureza vickers	HV 850-900
Fuerza de flexión	13-22 N/mm ²
Fuerza de compresión	Aproximadamente. 280 N/mm ²
Coefficiente lineal de expansión	(5 to 7,5) x 10 ⁻⁶ x K ⁻¹



Placa de granito y soporte (opcional)

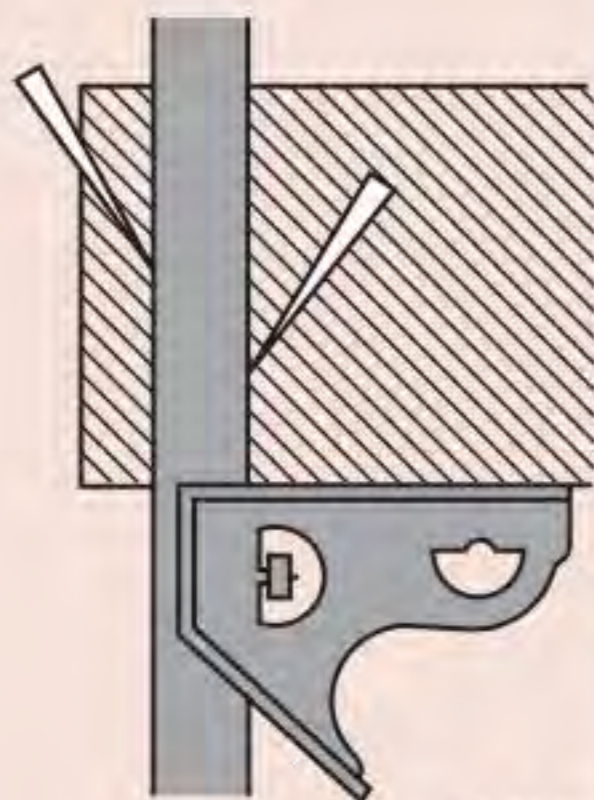
- Alivio de stress para máxima estabilidad.
- Más duro que el acero.

Transportador universal

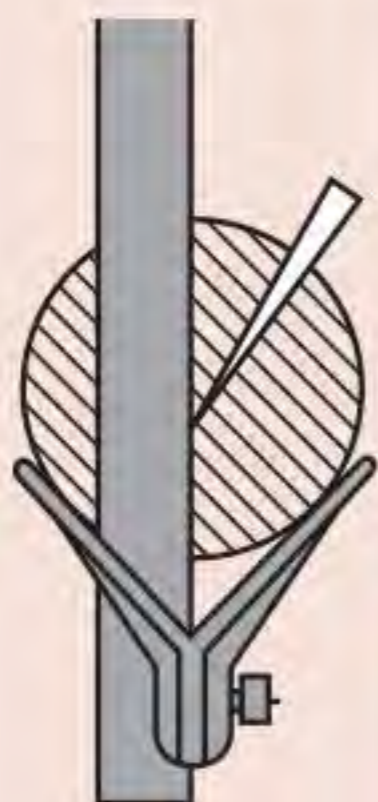
Serie 180

Transportador universal

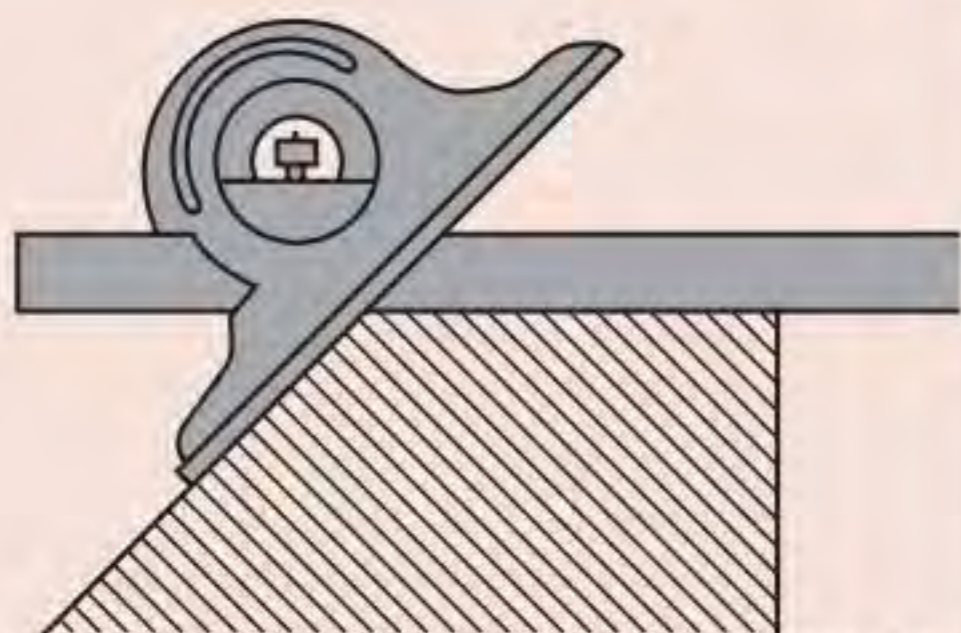
- Los tres cabezales se pueden conectar a la regla de acero inoxidable, que permite mediciones angulares de gran versatilidad en distintos tipos de piezas.
- Los cabezales están endurecidos.
- Se encuentra disponible un juego económico que omite el cabezal del transportador.



180-102U
Cabeza cuadrada



180-202U
Cabeza de centrado



180-301U
Cabezal reversible



180-910B

Métrica

Ref.	Descripción	Peso [g]	Precio [€]
180-910B	Conjunto combinado : Cabeza escuadra(180-102U) cabeza central (180-202U) Cabeza nivel (180-301U) medida de regla 300 mm (180-503U)	1110	261,00

Cuchilla (individual)

Ref.	Rango de medida [mm]	Graduación	Peso [g]	Precio [€]
180-505B	300	1 mm. 0,5 mm. 1 mm. 0,5 mm	130	46,00

Cabeza (individual)

Ref.	Descripción	Peso [g]	Precio [€]
180-102B	Cabeza de escuadra	350	60,00
180-202B	Escuadra de centrar	150	60,00
180-301B	Cabeza de un transportador reversible, con nivel de burbuja, la graduación bidireccional de 0 a 180 °	520	105,00



Transportador de ángulos de bisel universal

Serie 187

Transportador universal de ángulos

- Con ajuste fino, sin error de paralaje.
- Incluye lupa.
- Con amarre para facilitar su acoplamiento rápido a los calibres de alturas de la serie 192.



187-901
con lupa



187-908
con soporte de calibre de altura

Métrica

Ref.	Angulo de canto de hoja	Longitud de hoja	Precio [€]
187-901	bordes de w/60°, 45° y 30°	150, 300 mm	325,00
187-907	bordes de w/60°, 45°	150 mm	209,00
187-908	bordes de w/60°, 45°	300 mm	220,00



Serie 187



187-201

Ref.	Longitud de hoja mm [mm]	Longitud de hoja ajustable mm [mm]	Peso [g]	Precio [€]
187-201	135	150	212	146,00

Especificaciones

Graduación	5' (0° - 90° - 0°)
División circular	4 x 90°
Entrega	En estuche

Accesorios standard

Ref.	Descripción
187-106	Regla 150 mm (187-501)
187-107	Regla 300 mm (187-502)
950750	Soporte para medidores de alturas con fijación 9 x 9 mm

187-106 para 187-901, 187-908
187-107 para 187-901, 187-907
950750 Indicador de altura con vastago trazador de 9x 9 mm

Accesorios opcionales

Ref.	Descripción	Precio €
187-105	Acoplamiento	58,00

187-105 accesorio standard para 187-901



Especificaciones

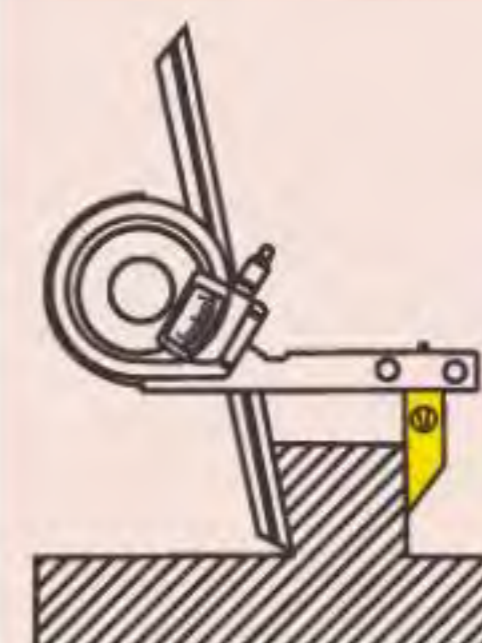
Graduación	5'
División circular	4 x 90°
Entregado	en estuche con acoplamiento en ángulo

Accesorios standard

Ref.	Descripción
187-105	Acoplamiento

Accesorios opcionales

Ref.	Descripción	Precio €
952624	Soporte para medidores de alturas con fijación 9 x 9 mm	34,00



Aplicación con acoplamiento de ángulo agudo

Transportador de ángulos Digimatic

Serie 187

Con salida de datos

- Pantalla digital de fácil lectura.
- Apagado automático después de 10 minutos, puntos de referencia de fijación para su ajuste rápido de amarre.
- La regla de medición se puede desplazar y frenar en toda su longitud
- Ajuste fino.
- Con amarre para facilitar el acoplamiento rápido a los calibres de alturas de la serie 192.

Funciones	Serie 187
ON/OFF	●
DATA/HOLD	●
Salida de datos	●
Puesta a cero	●
PRESET	●
Angulo sexagesimal/decimal	●

Especificaciones

Rango de medida	-360° - 360°
Repetibilidad	1' (0,01°)
Resolución	1' (0,01°)
Error máx. permisible	2' (0,03°)
Duración batería	aprox. 2 horas
Visualizador	LCD con alto de dígitos 6,5 mm
Entregado	Se entrega en caja incluyendo batería

Accesorios standard

Ref.	Descripción
187-106	Regla 150 mm (187-501)
187-107	Regla 300 mm (187-502)
950750	Soporte para medidores de alturas con fijación 9 x 9 mm

187-106 para 187-501
187-107 para 187-502
950750 para 187-501, 187-502

Accesorios opcionales

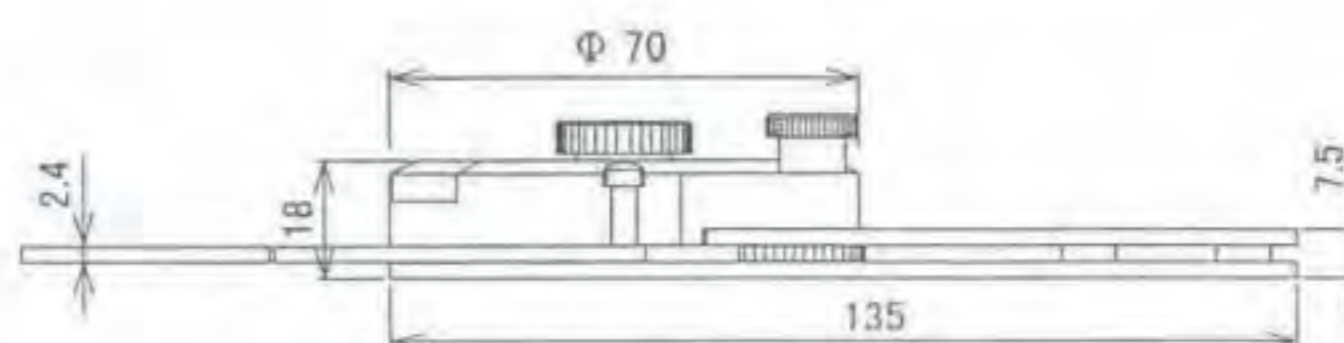
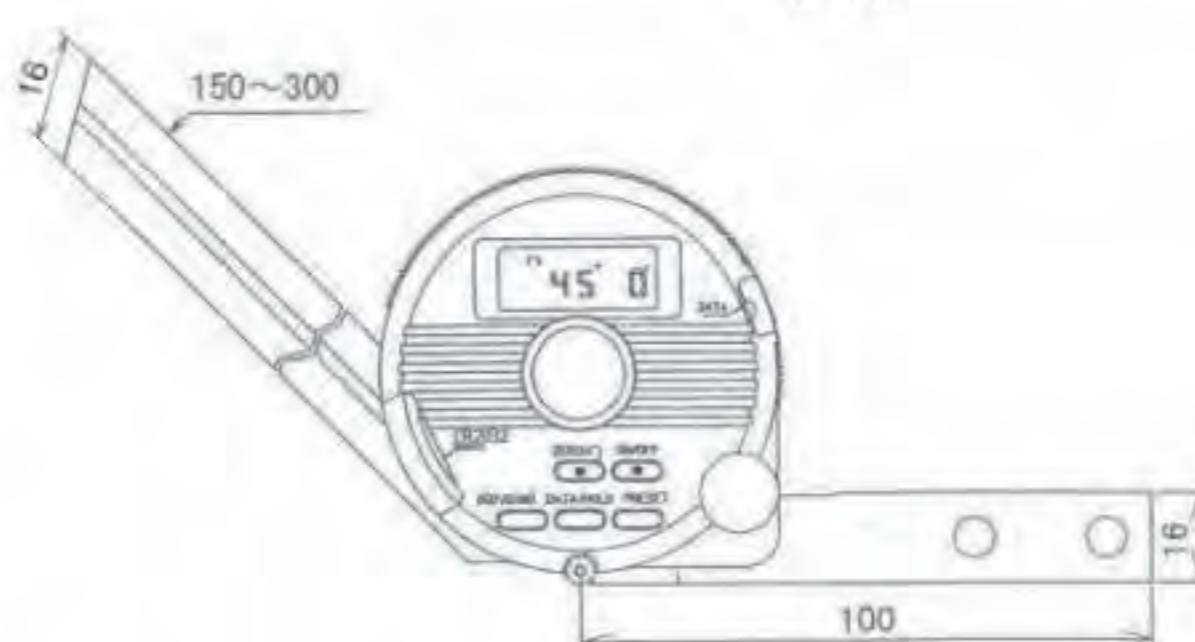
Ref.	Descripción	Precio €
187-105	Acoplamiento	58,00
905338	Cable Digimatic (1m)	29,00
905409	Cable Digimatic (2 m)	35,00
02AZD790F	Cable SPC para U-WAVE	87,00
06ADV380F	Cable salida datos USB (2 m)	102,00

Piezas consumibles

Ref.	Descripción	Precio €
055AA217D	Batería de litio CR 2032	6,00



187-502



Métrica

Ref.	Longitud de hoja	Peso [g]	Precio [€]
187-501	150 mm	624	774,00
187-502	300 mm	662	798,00



Niveles de precisión

Serie 960

- Para uso en ajuste de superficies precisas horizontalmente mecanizadas.



960-601

Ref.	Graduación/sensibilidad	Sensibilidad " (Arcosegundo)	Error máx. permisible (precisión de lectura)	Planitud de cara de referencia (botón) μm [μm]	Peso [kg]	Precio [€]
960-601	0,1	20"	20% de sensibilidad	5	1,57	347,00
960-602	0,05	10"	20% de sensibilidad	5	1,57	399,00
960-603	0,02	4"	5 micras	5	1,57	425,00

Especificaciones

Precisión	DIN 2267
Dimensiones (AnchoxAltoxLargo)	200 x 44 x 39,3 mm
Angulo de la V	140°
Entregado	En estuche de madera

Niveles cuadrados de precisión

Serie 960

- Para uso en ajuste de superficies precisas mecanizadas horizontal o verticalmente.
- 2 caras de referencia en uve y 2 caras de referencia planas, rectificadas con precisión.
- Ampollas principales (longitudinal) y auxiliares (transversal) graduados.
- Con graduación ajustable.



960-701

Ref.	Graduación/sensibilidad	Sensibilidad " (Arcosegundo)	Error max. permisible (precisión de lectura) mm/m	Planitud de caras de referencia μm [μm]	Paralelismo de caras de referencia μm [μm]	Perpendicularidad de caras de referencia μm [μm]	Peso [kg]	Precio [€]
960-701	0,1	20	20% de sensibilidad	5	50	25	4	641,00
960-702	0,05	10	20% de sensibilidad	5	25	25	4	699,00
960-703	0,02	4	5 micras	3	10	15	4	735,00

Especificaciones

Precisión	DIN 2267
Dimensiones (AnchoxAltoxLargo)	200 x 44 x 200 mm
Angulo de la V	140°
Entregado	En estuche de madera

Inclinómetro digital de precisión

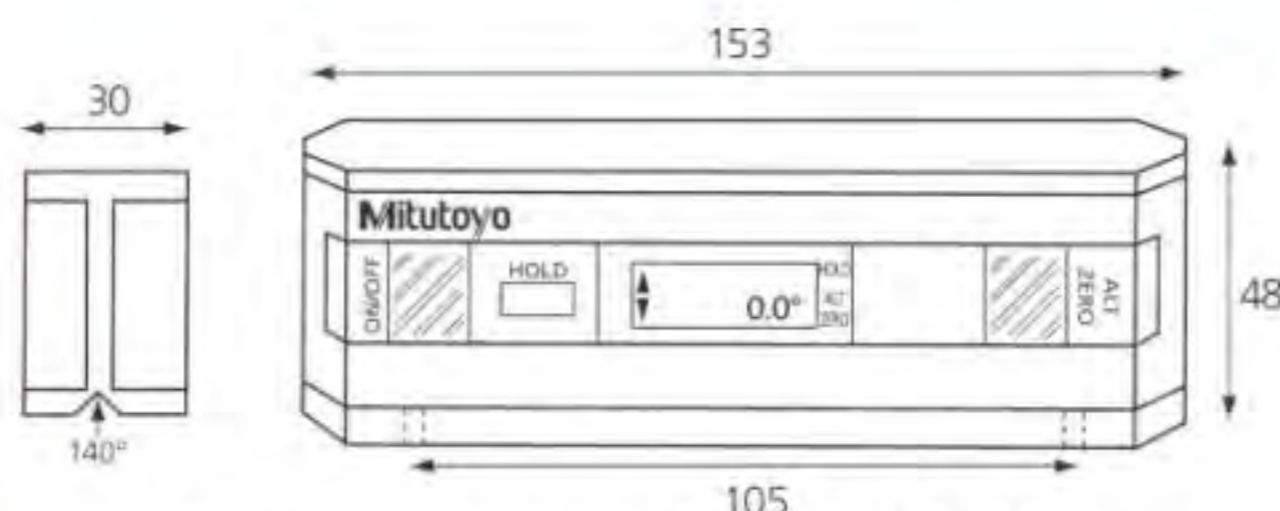
Serie 950

- Instrumento para la medición de planitud, perpendicularidad y ángulo.
- Soporte de precisión con marco de aluminio, proporcionando gran rigidez y poco peso.



950-317

Ref.	Error max. permisible (grados)	Repetibilidad (grados)	Modelo	Salida de datos	Sensibilidad (grados)	Peso [g]	Precio [€]
950-317	Horizontal: 0,1 Vertical : 0,2	0,1	Pro 360		0,1	300	320,00
950-318	0,05 (0 a 10) 0,1 (80 a 90) 0,2 (10 a 80)	0,05	Pro 3600	●	0,01 (0 a 9,99) 0,1 (10 a 90)	300	589,00



Distancia entre dos orificios de montaje M 3 x 0,5 mm

Medidor de espesores

Serie 184 – Galgas de espesores

- Medida claramente marcada en cada hoja.
- Las hojas son fáciles de quitar y puede ser bloqueado de forma individual abierta.



184-3045

Métrica

Ref.	Rango	Precisión	Número de hojas	Longitud de hojas mm [mm]	Precio [€]
184-3045	0,05-1 mm en intervalos de 0,05 mm	0,05 hasta 0,15 mm: ± 0,005 mm mm 0,2 hasta 0,5: ± 0,012 mm 0,55 hasta 1 mm ± 0,02 mm	20	150	35,00

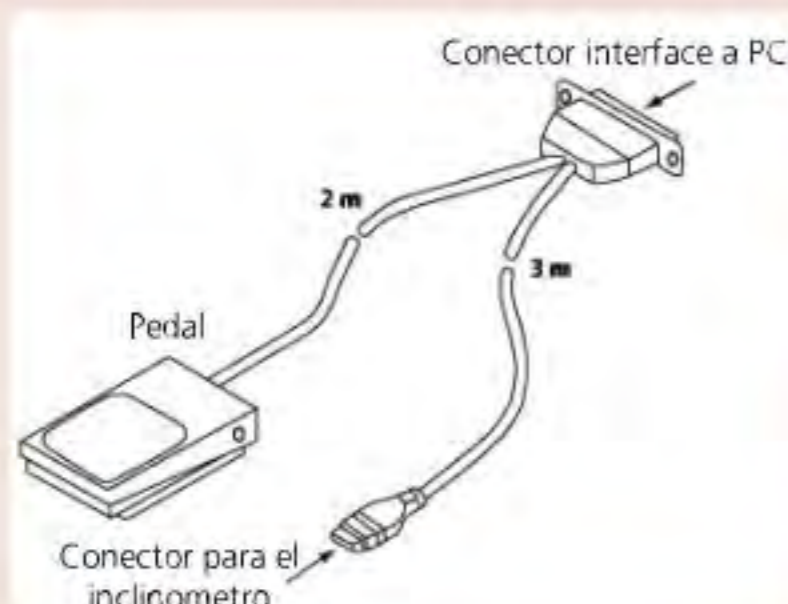
Especificaciones

Rango de medida	360° (4 x 90°)
Fuente de alimentación	Batería standard (9 V) GLRG1
Duración batería	ca. 500 horas
Entregado	Incluye caja

Accesorios opcionales

Ref.	Descripción	Precio €
50AAA983A	Cable de señal pin RS-232C 25 con interruptor de pie	206,00

- Nota: 50AAA983A es D1671solamente para 950-318



Escuadra de acero 90°

Serie 916

- Hay tres tipos de escuadras disponibles.
- Templadas, con cantos biselados de precisión.

Escuadra con bordes biselados

Ref.	Longitud de patas [mm]	Sección transversal mm [mm]	Grado	Observaciones	Precio [€]
916-105	50x40	14x4	00	acero inoxidable	67,00
916-106	75x50	15x4	00	acero inoxidable	74,00
916-107	100x70	20x5	00	acero inoxidable	97,00
916-108	150x100	25x6	00	acero inoxidable	120,00
916-109	200x130	30x7	00	acero inoxidable	173,00

Escuadra lisa

Ref.	Longitud de patas [mm]	Sección transversal mm [mm]	Grado	Observaciones	Precio [€]
916-202	75x50	15x5	0	acero inoxidable	59,00
916-203	100x70	20x5	0	acero inoxidable	65,00
916-204	150x100	25x5	0	acero inoxidable	91,00
916-205	200x130	30x6	0	acero inoxidable	136,00
916-206	250x165	35x7	0	acero inoxidable	208,00
916-207	300x200	40x8	0	acero inoxidable	238,00
916-208	400x265	45x10	0	acero inoxidable	337,00
916-209	500x330	50x10	0	acero inoxidable	463,00
916-222	75x50	15x5	1	acero	23,00
916-223	100x70	20x5	1	acero	28,00
916-224	150x100	25x5	1	acero	33,00
916-225	200x130	30x6	1	acero	44,00
916-226	250x165	35x7	1	acero	58,00
916-227	300x200	40x8	1	acero	72,00
916-228	400x265	45x10	1	acero	169,00
916-229	500x330	50x10	1	acero	191,00
916-232	75x50	15x5	2	acero	18,00
916-233	100x70	20x5	2	acero	19,00
916-234	150x100	25x5	2	acero	27,00
916-235	200x130	30x6	2	acero	34,00
916-236	250x165	35x7	2	acero	43,00
916-237	300x175	35x7	2	acero	56,00
916-238	400x100	35x7	2	acero	94,00
916-239	500x150	40x8	2	acero	130,00

Escuadra tacón

Ref.	Longitud de patas [mm]	Sección transversal mm [mm]	Grado	Observaciones	Precio [€]
916-311	75x50	15x5	0	Acero inoxidable	82,00
916-312	100x70	20x5	0	Acero inoxidable	84,00
916-313	150x100	25x5	0	Acero inoxidable	145,00
916-314	200x130	30x6	0	Acero inoxidable	205,00
916-315	250x165	35x7	0	Acero inoxidable	257,00
916-316	300x200	40x8	0	Acero inoxidable	322,00
916-317	400x265	45x10	0	Acero inoxidable	691,00
916-318	500x330	50x10	0	Acero inoxidable	859,00
916-321	75x50	15x5	1	acero	33,00
916-322	100x70	20x5	1	acero	40,00
916-323	150x100	25x5	1	acero	56,00
916-324	200x130	30x6	1	acero	70,00
916-325	250x165	35x7	1	acero	85,00
916-326	300x200	40x8	1	acero	106,00
916-327	400x265	45x10	1	acero	208,00
916-328	500x330	50x10	1	acero	286,00
916-332	100x70	20x5	2	acero	29,00
916-333	150x100	25x5	2	acero	39,00
916-334	200x130	30x6	2	acero	40,00
916-335	250x165	35x7	2	acero	61,00
916-336	300x175	35x7	2	acero	80,00
916-337	400x200	35x7	2	acero	148,00
916-338	500x250	40x8	2	acero	195,00

Especificaciones

Precisión

De acuerdo a DIN 875



Escuadra de canto biselado



Escuadra de prueba



Escuadra de prueba con tacón

Regla biselada de rectitud

Serie 528

Reglas de rectitud

- Las reglas biseladas de pelo son especialmente adecuadas para verificar la planitud de las superficies.
- Canto de medición templado, rectificado y finamente lapeado.
- Realizado en acero especial.
- Con protección para la mano.



Serie 528

Ref.	Observaciones	Longitud [mm]	Precio [€]
528-100	-	50	33,00
528-101	-	75	33,00
528-102	-	100	35,00
528-110	-	125	41,00
528-103	-	150	46,00
528-104	-	200	60,00
528-105	Suministrado en caja de madera	300	113,00
528-106	Suministrado en caja de madera	400	179,00
528-107	Suministrado en caja de madera	500	244,00

Reglas de acero

Serie 182

CARACTERISTICAS

- Graduación clara sobre acabado de cromo satinado.
- Inoxidable templado.

Métrica

Regla totalmente flexible

Ref.	Rango de medida	Graduación	Anchura	Precio [€]
182-211	150 mm	1 mm. 5 mm (on both sides)	12 mm	13,00
182-231	300 mm	1 mm. 5 mm (on both sides)	12 mm	27,00
182-251	450 mm	1 mm. 5 mm (on both sides)	18 mm	41,00
182-271	600 mm	1 mm. 5 mm (on both sides)	18 mm	61,00



Serie 182

Modelo ancho con mayor rigidez

- Graduaciones claras sobre acabado de cromo satinado.
- Acero templado.

Métrica

Ref.	Rango de medida	Graduación	Anchura	Precio [€]
182-131	300 mm	1 mm - 0,5 mm (on both faces)	25 mm	27,00
182-151	450 mm	1 mm - 0,5 mm (on both faces)	30 mm	41,00
182-171	600 mm	1 mm - 0,5 mm (on both faces)	30 mm	61,00



Especificaciones

Precisión	según DIN 874
Sección	60°

Height Master
Página 345



Check Master
Página 349



Elementos de calibración
Página 354



Height Master Digital

Serie 515

- Modelo estándar con pantalla digital especificaciones elevadas un nivel de alta versatilidad.
- Cada Height Master se suministra con un bloque patrón de referencia para fijar la altura.
- SPC salida de datos.



Funciones	Serie 515
Selector ZERO/ABS	●
DATA/HOLD	●
Auto apagado (después de 20 min de último uso)	●
Aviso de bajo voltaje	●
Salida de datos	●
PRESET	●

Especificaciones

combinación de bloques	Escalonado
Paso del bloque	20 mm
Ajuste del micrómetro	20 mm
Avance del micrómetro	0,5 mm
Precisión de paso de bloque	0 < rango ≤ 310 mm : ±1,5 μm 310 < rango ≤ 450 mm : ±2,5 μm 450 < rango ≤ 610 mm : ±3,5 μm
Paralelismo de los bloques	0 < rango ≤ 310 mm : 2 μm 310 < rango ≤ 610 mm : 2,5 μm
Graduación	0,002 mm
Resolución	0,001 mm
Duración batería	aprox. 1,8 años

Accesorios opcionales

Ref.	Descripción	Precio €
515-111	Juego de bloques auxiliares para el Height Master digital (mm)	189,00
959149	Cable digimatic con botón Data (1 m)	39,00
959150	Cable digimatic con botón Data (2 m)	45,00
06ADV380C	Cable de señal USB (2 m)	102,00
02AZD790C	Cable de señal U-Wave	92,00

Piezas consumibles

Ref.	Descripción	Precio €
938882	Batería SR-44	6,00



bloques 20 mm escalonados (móviles)



Orientación vertical



Bloque elevador (opcional)



515-374

Métrica

Ref.	Rango de medida [mm]	Error de avance	Retroceder el error	Altura total [mm]	Peso [kg]	Precio [€]
515-374	10-310	±2 μm	2 μm	480	9,5	2438,00
515-376	10-460	±2 μm	2 μm	630	13,6	3677,00
515-378	10-610	±2,5 μm	2,5 μm	785	16	4318,00



Modelos Pulgadas

Height Master

Serie 515

- El Height Master universal puede ser posicionado vertical y horizontalmente, siendo un elemento esencial para tareas de comprobación de desplazamientos en mesas de máquinas-herramienta.
- Con estuche de madera.



515-520



Colocado en posición horizontal

Métrica

Ref.	Rango de medida [mm]	Error de avance	Retroceder el error	Peso [kg]	Precio [€]
515-520	5-610	±1,2 μm	1,2 μm	45	7764,00
515-523	5-1010	±1,5 μm	1,5 μm	63,5	13416,00



Especificaciones

combinación de bloques	Recto
Paso del bloque	10 mm / 0,5"
Ajuste del micrómetro	20mm
Avance del micrómetro	0,5mm
Precisión de paso de bloque	0 < range ≤ 310mm: ±1,5μm 310 < range ≤ 610mm: ±2,5μm 610 < range ≤ 1010mm: ±3,5μm
Paralelismo de los bloques	0 < range ≤ 610mm: 1,5μm 610 < range ≤ 1010mm: 2μm
Graduación	0,001 mm

Accesorios opcionales

Ref.	Descripción	Precio €
900574	Base soporte para operaciones verticales	264,00
515-110	Juego auxiliar de bloques para medidor de interiores	211,00

900574 : proporcionado como standard para 515-523 y 515-513



Bloques de una línea 10 mm (móviles)



Orientación vertical



Bloque elevador (opcional)



Horizontal orientación



900574 (opcional)
Base soporte para operación vertical

Patrón micrométrico de alturas Height Master

Serie 515

- Los modelos con la configuración escalonada de los bloques tienen dos caras de medición en el mismo nivel, uno hacia arriba uno y otro hacia abajo (a excepción de 515-130).
- Cada Height Master se suministra con un bloque patrón de referencia para fijar la altura.
- Se suministra en estuche de madera.



Especificaciones

combinación de bloques	Escalonado (515-310 : recto)
Ajuste del micrómetro	20 mm
Avance del micrómetro	0,5 mm
Precisión de paso de bloque	$\pm 1,5 \mu\text{m}$
Paralelismo de los bloques	1 μm
Graduación	0,001 mm

Accesorios opcionales

Ref.	Descripción	Precio €
515-112	Juego auxiliar de bloques para medidor de interiores	233,00



Escalonado 20 mm bloques (móvil)



Bloques de una línea 10 mm (móviles) 515-310



Orientación vertical



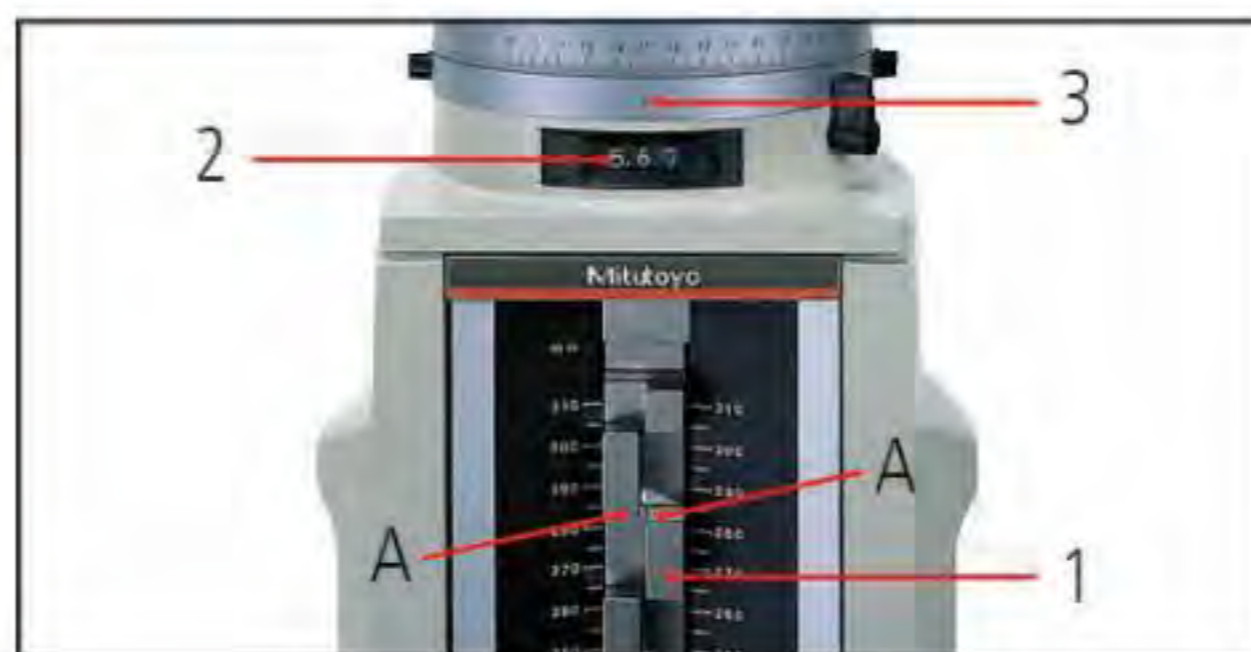
Bloque elevador (opcional)



515-322

Métrica

Ref.	Rango de medida [mm]	Paso del bloque	Error de avance	Retroceder el error	Peso [kg]	Precio [€]
515-322	5-310	20 mm (escalonado)	$\pm 1 \mu\text{m}$	1 μm	23	3352,00



Altura A
1. Escala 280.000 mm
2. Contador 5.670 mm
3. Dedal 0.000 mm

285.670 mm

Accesorios opcionales para Height Master



515-112



Serie 515

Juego auxiliar de bloques

- Se emplea para la puesta a cero de medidores de interiores con reloj y micrómetros de interiores tubulares (18-150 mm) sobre un Height Master.

Métrica

Ref.	Apropiado para Height Master	Peso [g]	Precio [€]
515-110	515-520 / 515-523	140	211,00
515-111	515-374 / 515-376 / 515-378	142	189,00
515-112	515-322	142	233,00



Contenido del juego

Serie 515

Bloques de extensión

- El rango de medición se incrementará en 900 mm por medio de los bloques suplementarios de 150, 300 ó 600 mm.
- Para los Height Master analógicos y digitales.



515-115



515-113



515-114

Métrica

Ref.	Precisión	Altura [mm]	Paralelismo	Peso [kg]	Precio [€]
515-113	±0,6 μm	150 mm	0,6 μm	5,7	493,00
515-114	±1 μm	300 mm	0,8 μm	11,3	650,00
515-115	±2 μm	600 mm	1 μm	31	1134,00



Ajuste de verificador de interiores

Especificaciones

Dureza de pie	88 HRA (Metal duro)
Dureza de soporte superior	64 HRC



Aplicación de calzo

Calibrador para Micrómetros de profundidad

Especificaciones

Precisión del bloqueo del yunque	$\pm 0,5 \mu\text{m}$
Precisión de paso de bloque	$\pm(1+L/150)\mu\text{m}$ L= Longitud a medir (mm)



Serie 515

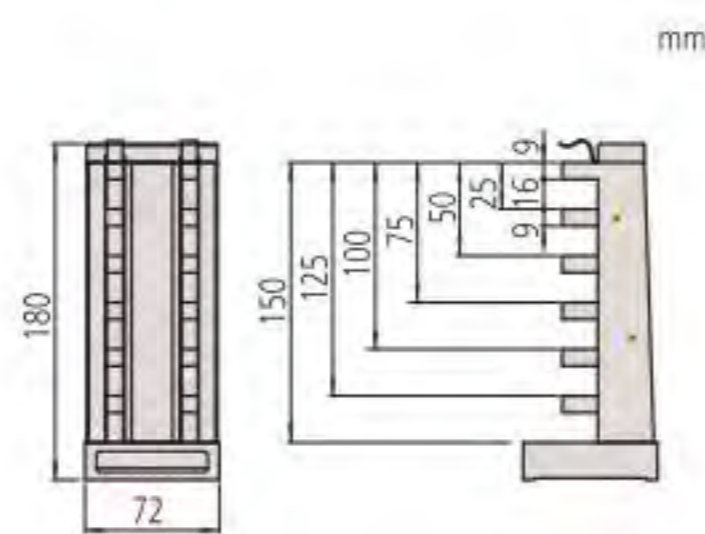
- El Micro Checker de profundidad se han diseñado para comprobación de micrómetros de profundidad.



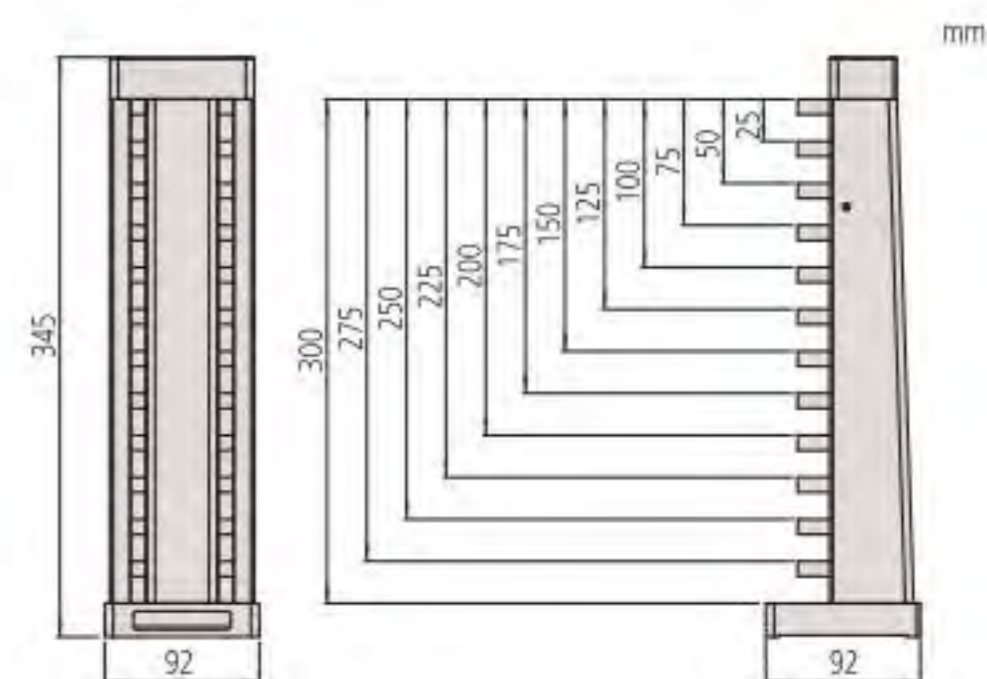
515-571

Métrica

Ref.	Rango de medida [mm]	Verificadores de longitud de referencia disponibles	Peso [kg]	Precio [€]
515-570	0-150	25, 50, 75, 100, 125, 150 mm	3	1292,00
515-571	0-300	25, 50, 75, 100, 125, 150, 175, 200, 225, 250, 275, 300 mm	17	3520,00



515-570



515-571

Calibrador de pies de rey en CERAMICA

Serie 515

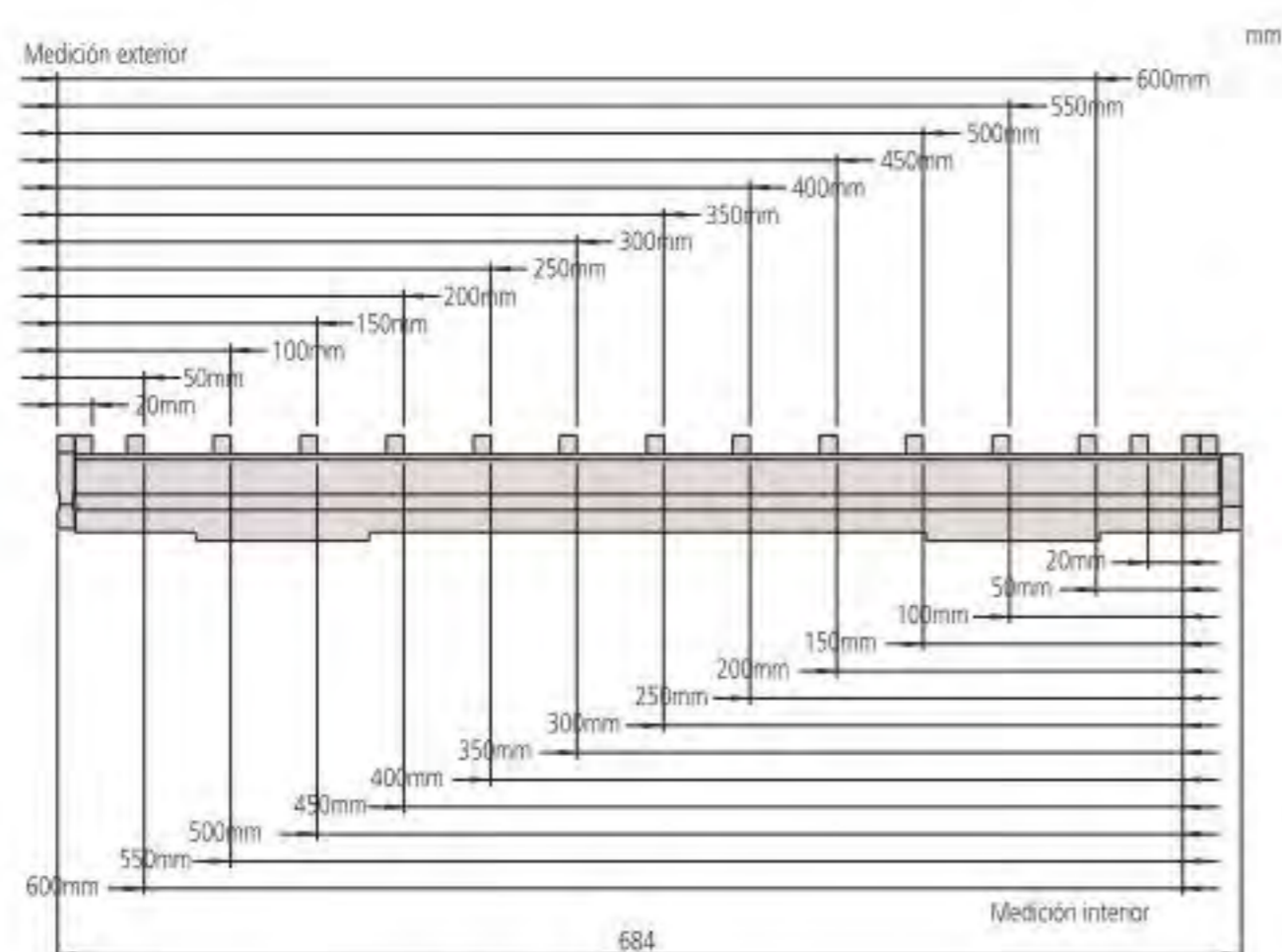
- Para calibrado y ajuste de pies de rey e instrumentos de medición de alturas y trazado.
- Con bloques patrón cerámicos fijos.



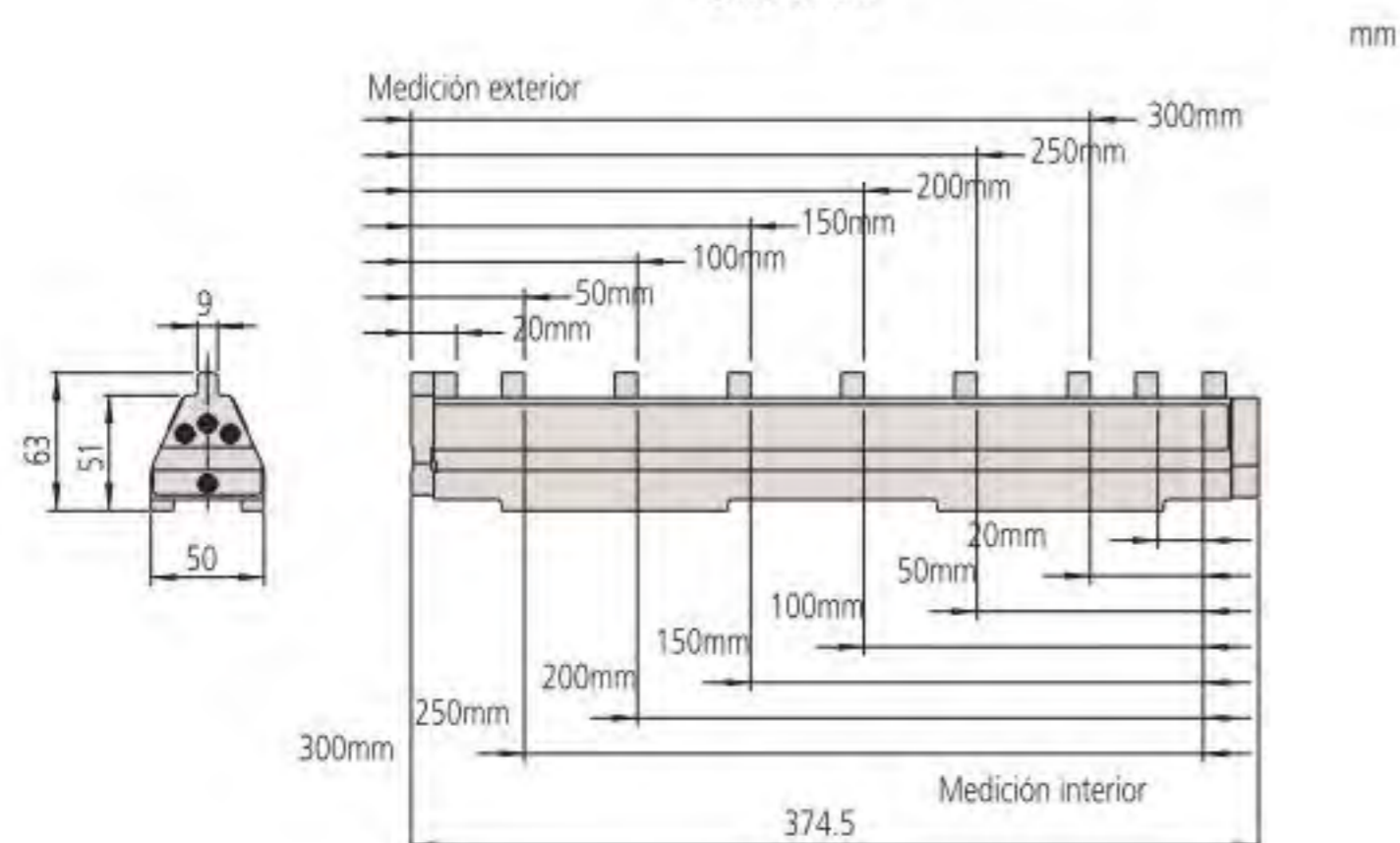
515-555

Métrica

Ref.	Rango de medida [mm]	Graduación de las mediciones exteriores / interiores	Peso [kg]	Precio [€]
515-555	0-300	20, 50, 100, 150, 200, 250 y 300 mm	4	1870,00
515-556-2	0-600	20, 50, 100, 150, 200, 250, 300, 350, 400, 450, 500, 550 y 600 mm	8,5	4318,00



515-556-2



Especificaciones

Precisión de paso de bloque	±0,005 mm para rangos hasta 300 mm/12"
	±0,007 mm para rangos hasta 600 mm
Paralelismo de los bloques	0,002 mm para rangos hasta 300mm/12"
	0,004 mm para rangos hasta 600 mm

Accesorios opcionales

Ref.	Descripción
602162	Caja de madera para el modelo 300 mm
602164	Caja de madera para el modelo 600 mm



Comprobando el calibre



Comprobación de medidor de altura

Verificador de Micrómetros de interiores de 2 contactos

Serie 515

El interior Micro Checker está diseñado para actuar como patrón de ajuste de micrómetros de interior.

- Solo para Serie 133!
- Cada bloque de medición está hecha de óxido de circonio con base cerámica y está libre de desgastes y alteraciones dimensionales en el tiempo.



Especificaciones

Precisión de paso de bloque $\pm(0,001+L/150000)$ mm
L = Distancia a medir(mm)

Entregado Con juego de accesorios

Accesorios opcionales

Ref.	Descripción	Precio €
602160	Caja de madera para Micro Checker de interiores 300 mm	201,00
602163	Caja de madera para Micro Checker de interiores 300 mm	241,00



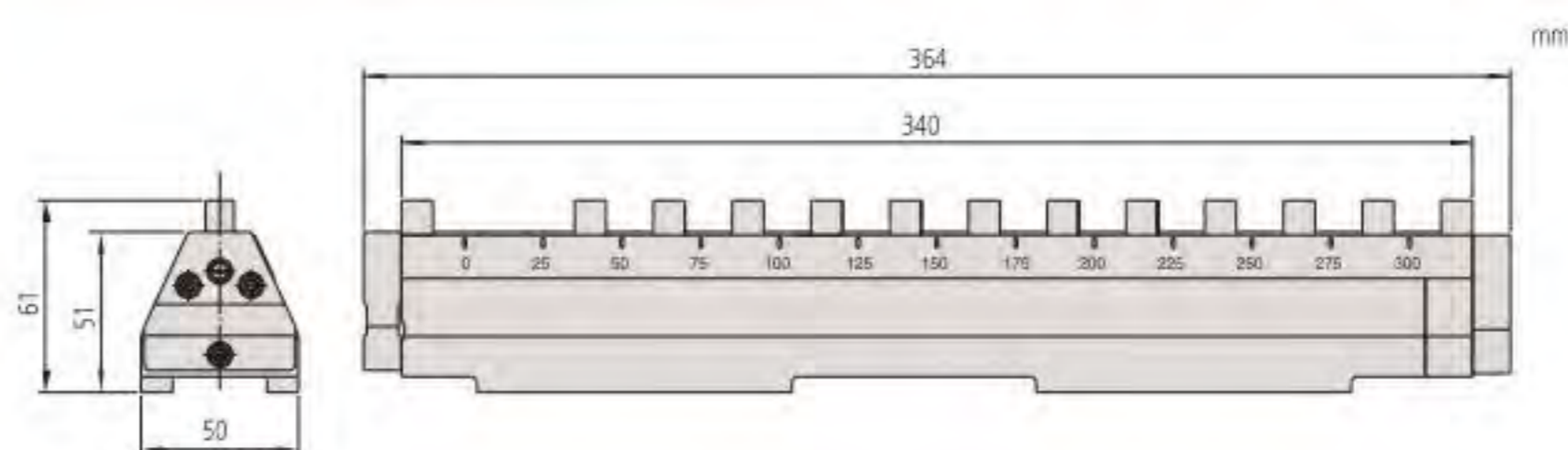
Ejemplo de aplicación con micrómetro de interiores Serie 133
Aplicación solo con Series 133.



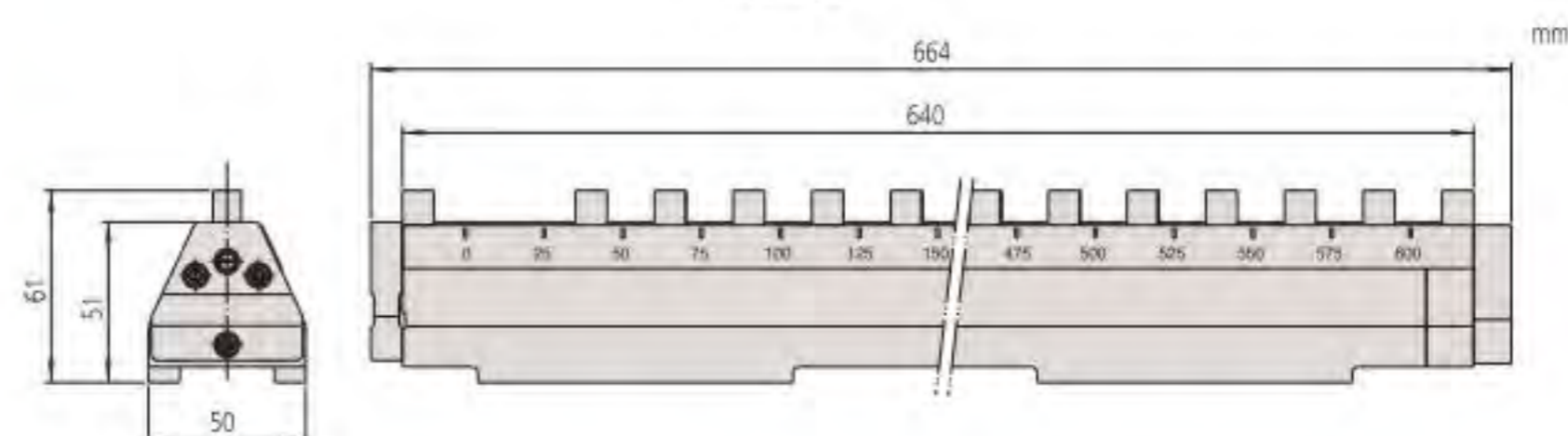
515-585



Ref.	Rango de medida [mm]	Verificadores de longitud de referencia disponibles	Peso [kg]	Precio [€]
515-585	25-300	25, 50, 75, 100, 125, 150, 175, 200, 225, 250, 275, 300 mm	3,9	1513,00
515-586	25-600	25, 50, 75, 100, 125, 150, 175, 200, 225, 250, 275, 300, 325, 350, 375, 400, 425, 450, 475, 500, 525, 550, 575, 600 mm	7	3194,00



515-585



515-586

Calibrador lineal "Check-Master"

Serie 515

Calibrador lineal "Check-Master"

- Este patrón sirve para la verificación de los ejes de coordenadas X-Y-Z en máquinas-herramienta de precisión y máquinas de medición por coordenadas.
- Este patrón consta de bloques rectangulares fijamente amarrados, escalonados en 10 mm.



515-722

Métrica

Ref.	Rango de medida [mm]	Peso [kg]	Precio [€]
515-720	0-300	7	2216,00
515-721	0-450	10	2333,00
515-722	0-600	13	2732,00
515-723	0-1000	22	5905,00
515-724	0-1500	30	9902,00



515-724

515-723

515-722

Especificaciones

Paso del bloque	10 mm
Precisión de paso de bloque	0 < rango ≤ 310 mm : ±2,5 μm 310 < rango ≤ 610 mm : ±3,5 μm 610 < rango ≤ 1010 mm : ±5 μm 1010 < rango ≤ 1510 mm : ±8 μm
Paralelismo de los bloques	0 < rango ≤ 310 mm : 1,2 μm 310 < rango ≤ 610 mm : 1,5 μm 610 < rango ≤ 1010 mm : 2 μm 1010 < rango ≤ 1510 mm : 2,5 μm
Dureza	Más de 64 HRC
Entregado	En estuche de madera



Bloques de una línea
10 mm/0.5"



Orientación
horizontal



Orientación vertical

Calibrador lineal "Check-Master" de alta precisión



Especificaciones

Paso del bloque	10 mm
Precisión de paso de bloque	0 < rango ≤ 310 mm : ±1,2 μm 310 < rango ≤ 610 mm : ±1,8 μm 610 < rango ≤ 1010 mm : ±2,5 μm 1010 < rango ≤ 1510 mm : ±4 μm

Paralelismo de los bloques	0 < rango ≤ 450 mm : 1 μm 450 < rango ≤ 1010 mm : 1,5 μm 1010 < rango ≤ 1510 mm : 2 μm
----------------------------	--

Entregado En estuche de madera

Accesorios opcionales

Ref.	Descripción	Precio €
601167	Base soporte para operaciones verticales	357,00



Bloques de una hilera de 10 mm/0.5 "



Orientación vertical



Orientación horizontal



601167 (opcional)
Apoyando base para operación vertical

Serie 515

- Diseñado para verificar la precisión de movimientos de mesa de maquina herramienta y calibrar MMCs. Una pila adherida permanente de bloques patrón está situado en un marco rígido.
- Puede ser utilizado tanto en sentido horizontal como vertical.

Check Master Cerámico

- Cada bloque de medición está hecho de cerámica basada en circonio que no requiere tratamiento anti corrosión para la medición de caras.
- Libre de deterioro y cambios dimensionales a través del tiempo.



515-743

515-742

515-740

Métrica

Bloques cerámicos

Ref.	Rango de medida [mm]	Peso [kg]	Precio [€]
515-760	300	3,4	3362,00
515-761	450	5,2	3877,00
515-762	600	6,9	4119,00
515-763	1000	11,5	10064,00
515-764	1500	17,3	17230,00

Métrica

Bloques de acero

Ref.	Rango de medida [mm]	Peso [kg]	Precio [€]
515-740	300	3,6	2333,00
515-741	450	5,4	2438,00
515-742	600	7,2	2815,00
515-743	1000	12	6168,00
515-744	1500	18	10281,00



Patrón para ajustes verticales de instrumentos ópticos

Serie 516

- El comprobador Step master es un equipo patrón empleado para la calibración del eje Z (dirección vertical) de los instrumentos ópticos.
- Cada escalón es calibrado por interferometría con una resolución de $0,01\mu\text{m}$, siendo sus tolerancias de precisión de $\pm 0,2\mu\text{m}$.
- Disponible en acero y cerámica.



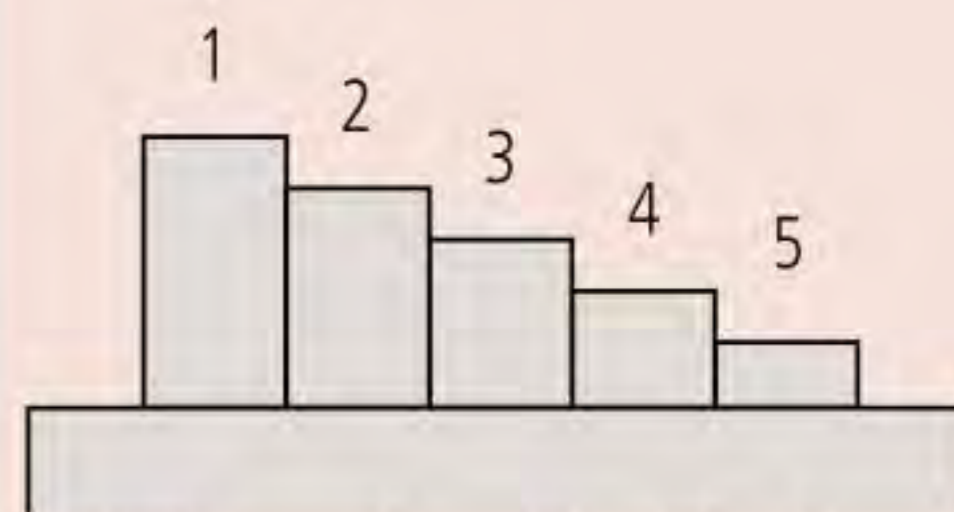
516-499 Cerámica



516-498 Cerámica



516-198 Acero



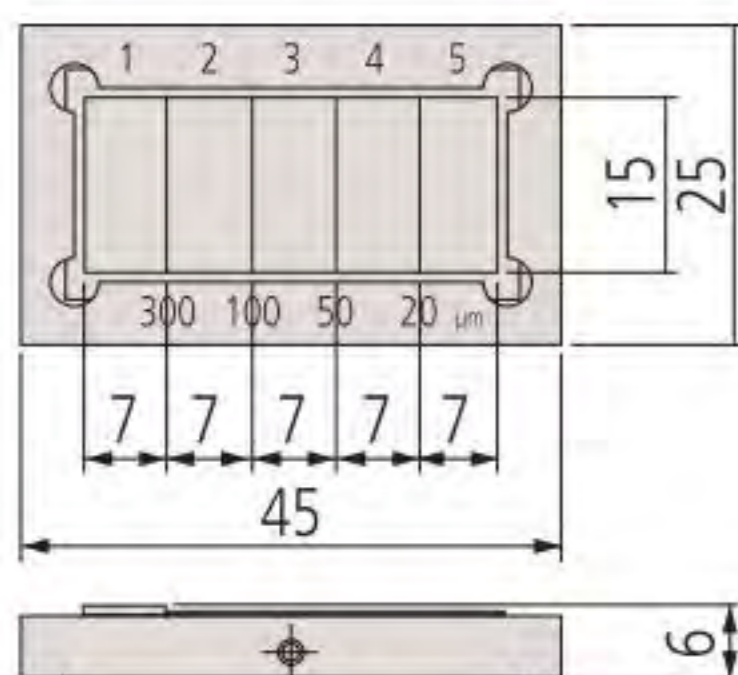
Escalonado	1/2	2/3	3/4	4/5
516-198, 516-498	10 μm	5 μm	2 μm	1 μm
516-199, 516-499	300 μm	100 μm	50 μm	20 μm

Métrica Bloques cerámicos

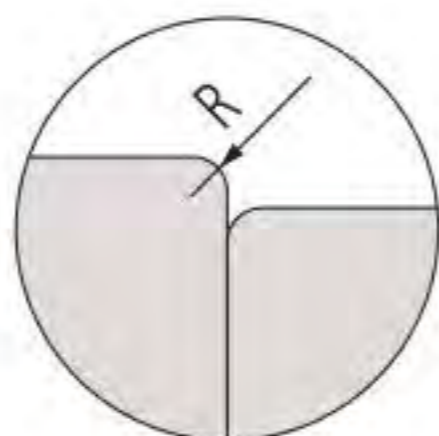
Ref.	Observaciones	Precio [€]
516-498	Cerámico (paso: 10, 5, 2, 1 μm)	1601,00
516-499	Cerámico (paso: 300, 100, 50, 20 μm)	1601,00

Métrica Bloques de acero

Ref.	Observaciones	Precio [€]
516-198	De acero (paso: 10, 5, 2, 1 μm)	1051,00
516-199	De acero (paso: 300, 100, 50, 20 μm)	1051,00



mm



Reglas de vidrio

Serie 182

- Reglas de vidrio de alta precisión fabricadas bajo la tecnología de producción de Linear Scale de Mitutoyo.
- Ideal para la comprobación la precisión de los aumentos en proyectores de perfiles, microscopios y la precisión de avance en equipamientos de medición.



Especificaciones

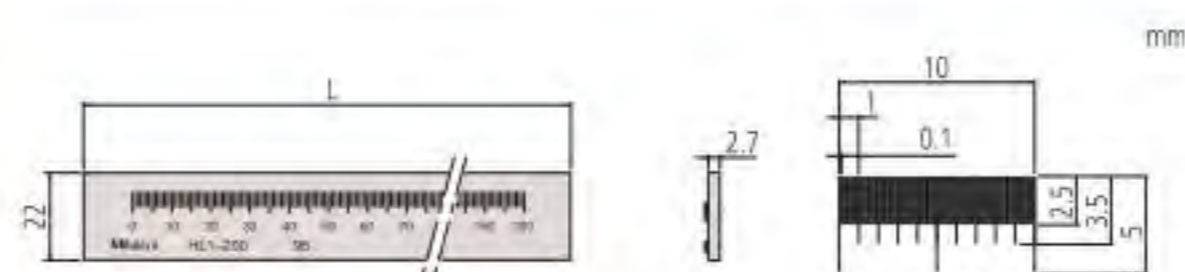
Precisión	$(1,5+2L/1000) \mu\text{m}$ L = measured length (mm)
Material	Cristal de expansión baja
Coefficiente de expansión térmica	$(8\pm 1) \times 10^{-6}/\text{K}$



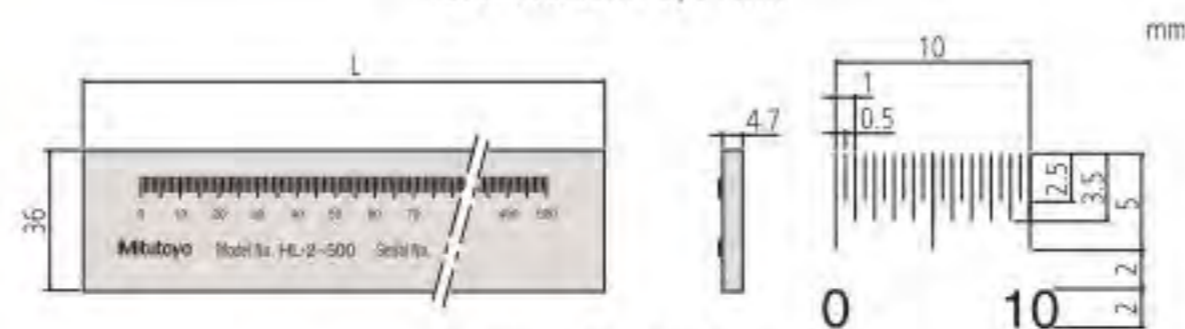
182-525-10 / 182-523-10 / 182-522-10 / 182-513-10

Métrica

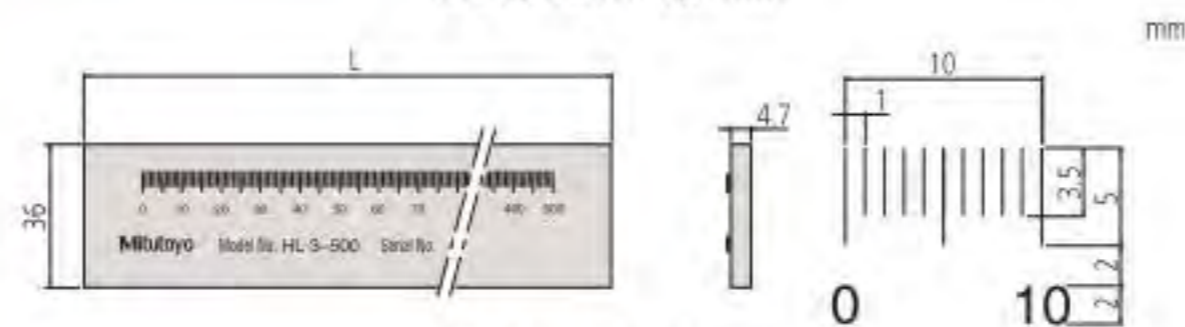
Ref.	Rango de medida [mm]	Graduación [mm]	Grosor de la línea de graduación μm	L [mm]	Peso [kg]	Precio [€]
182-511-10	50	0,1	20	75	0,23	763,00
182-512-10	100	0,1	20	125	0,24	796,00
182-521-10	100	0,5	50	130	0,27	817,00
182-513-10	150	0,1	20	175	0,35	822,00
182-514-10	200	0,1	20	225	0,36	850,00
182-522-10	200	0,5	50	230	0,32	894,00
182-531-10	250	1	100	280	0,55	984,00
182-523-10	300	0,5	50	330	0,57	1034,00
182-524-10	400	0,5	50	430	0,71	1130,00
182-525-10	500	0,5	50	530	0,86	1201,00
182-532-10	500	1	100	530	0,86	1201,00
182-533-10	750	1	100	780	1,22	1493,00
182-534-10	1000	1	100	1030	1,54	1542,00



Graduación: 0,1 mm



Graduación: 0,5 mm



Graduación: 1 mm

Reglas de vidrio de baja expansión

Serie 182

- Reglas de vidrio de alta precisión fabricadas bajo la tecnología de producción de Linear Scale de Mitutoyo.
- Garantizada la alta precisión cuando se emplea como patrón al calibrar reglas graduadas.

*182-502-60 :con Certificado inglés JCSS.

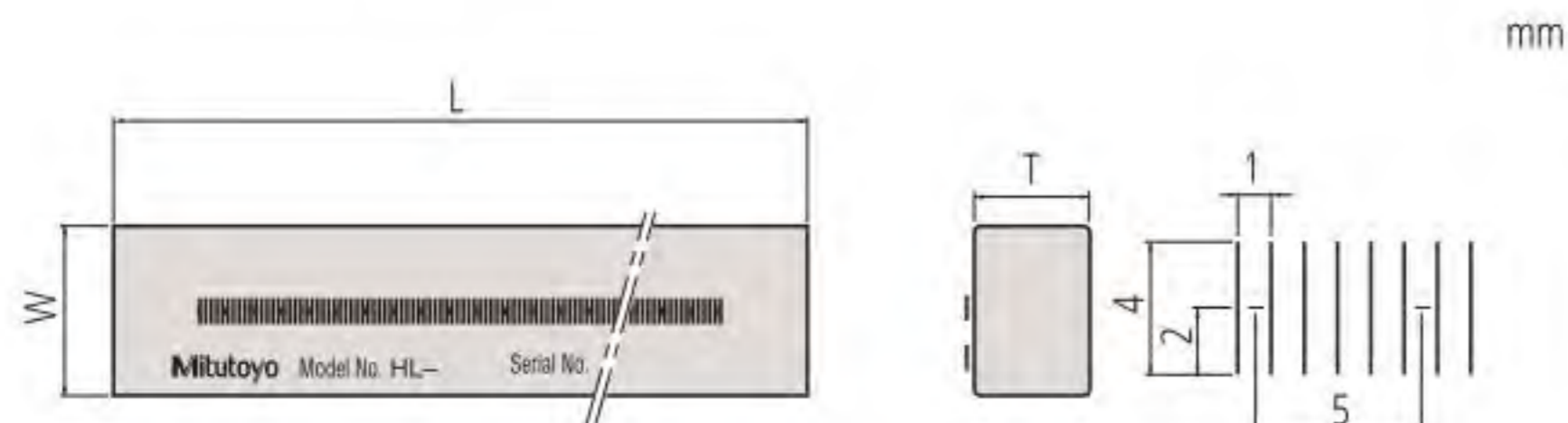


182-502-60
182-501-60

Métrica

Ref.	Rango de medida [mm]	L [mm]	T [mm]	W [mm]	Peso [kg]	Precio [€]
182-501-60	250	280	10	20	0,75	4039,00
182-502-50	500	530	20	30	1,8	7706,00
182-502-60	500	530	20	30	1,8	7938,00

-60 : con Certificado JCSS



Especificaciones

Precisión	$(0,5+L/1000) \mu\text{m}$ L = measured length (mm)
Graduación	1 mm
Grosor de la línea de graduación μm	4 μm
Material	crystal mde baja expansión
Coefficiente de expansion térmica	$(0\pm 0,02) \times 10^{-6}/\text{K}$

Tester de calibración

Especificaciones

Graduación	0,001 mm
Contacto de medición	Contactos de metal duro, girando

Accesorios opcionales

Ref.	Descripción
12AAK824	Soporte horizontal para comprobadores de agujeros



Serie 170

Comprobador de relojes comparadores

- Este comprobador puede verificar relojes comparadores rectos y de palanca y alexómetros de interiores.
- Puede ser colocado horizontal y verticalmente.



170-102-12

Métrica

Ref.	Rango de medida [mm]	Precisión	Peso [kg]	Precio [€]
170-102-12	0-25	±2 µm	7,5	1891,00



Especificaciones

Graduación	0,0002 mm
Repetibilidad µm	0,2 µm
Capacidad de bloqueo (vástago)	Ø 4-10 mm



Serie 521

Calibrador de reloj comparador

Para el calibrado de relojes comparadores digitales y analógicos, palpadores sensitivos, indicadores de precisión y palpadores de medición con rango máximo de 5 mm.



521-105

Métrica

Ref.	Rango de medida [mm]	Precisión	Peso [kg]	Precio [€]
521-103	0-1	±0,2 µm	7	5085,00
521-105	0-5	±0,8 µm	7,5	6062,00



Equipo de calibración i-Checker

Serie 170

- Este instrumento de medición universal permite la calibración de todo tipo de relojes comparadores rectos, indicadores de palpador oscilante y comprobadores de interiores (tipo Alexómetros).
- Se suministra con software de prueba y análisis i-Pak.
- La superficie de medición es de metal duro.



170-321D

Especificaciones

Resolución [μm]	0,02 μm/0,8 μm
Desplazamiento metodo	Motor eléctrico
Velocidad de impulsión	Max. 4 mm/s
Precisión	±(0,2+L/100) μm en posición vertical ±(0,3+2L/100) μm en posición lateral L = Longitud medida (mm)
Unidad de medida	Encoder lineal óptico de tipo reflectivo
Coefficiente de expansión	(8±1)X10 ⁻⁶ /K
Dimensiones [mm]	184 x 225 x 532 mm (W x D x H)
Temperatura de trabajo	20°C±3°C
Fuente de alimentación	100VAC a 240VAC ±10%, 50/60Hz
Peso	20 kg



Solicite folleto de i-Checker

Métrica

Ref.	Rango	Precisión	Observaciones	Precio [€]
170-321D	100 mm	±(0,2+L/100) μm en posición vertical ±(0,3+2L/100) μm en posición lateral L = Longitud medida (mm)	Soporte I-Pak software EN ISO 463 (2006), DIN 878 (1983), DIN 2270 (1985), DIN 879 (1983), VDI/VDE/DGQ 2618, JIS B7503 (2011) a.s.o.	10328,00



Comparador de Bloques patrón GBCD-250

Serie 565

Comparador manual con cabezales de calibre dobles

- Los bloques galgas entre 0,1 mm y 250 mm pueden ser fácilmente comparados con los bloques patrón de referencia en la GBCD-250.
- Los cabezales de calibrado superior e inferior aseguran al operador una medición de alta precisión con facilidad de uso.



Ref.	Rango de medida [mm]	Precio [€]
565-150D-01	0,1-250	19129,00

Espigas cilíndricas de comprobación

Serie 926

Completo juego incremental de espigas de precisión, que ofrece los siguientes beneficios:

- Disponible en juego de 91 ó 273 piezas el cual se puede utilizar tanto en sala de inspección como en taller en herramientas y anclajes.



926-210



926-222

Juego de 273 piezas

Ref.	Grado de precisión	Observaciones	Precio [€]
926-210	1	1-10mm, con progresión de 0,1mm 0mm (medida); +0,01mm (tol. superior) and -0,01mm (tol. inferior)	3457,00
926-212	2	1-10mm, con progresión de 0,1mm 0mm (medida); +0,01mm (tol. superior) and -0,01mm (tol. inferior)	2753,00

Juego de 91 piezas

Ref.	Grado de precisión	Observaciones	Precio [€]
926-220	1	1-10mm, con progresión de 0,1mm	1554,00
926-222	2	1-10mm, con progresión de 0,1mm	1092,00

Especificaciones

Precisión	DIN 2269
Final	Base muy fina, desde Ø 3 mm inscrito
Rugosidad	≤ 0,1 µm Ra
Dureza	HRC 60-62
Longitud (mm)	hasta Ø 6 mm = 50 mm desde Ø 6 mm = 70 mm mm
Entregado	En estuche de madera

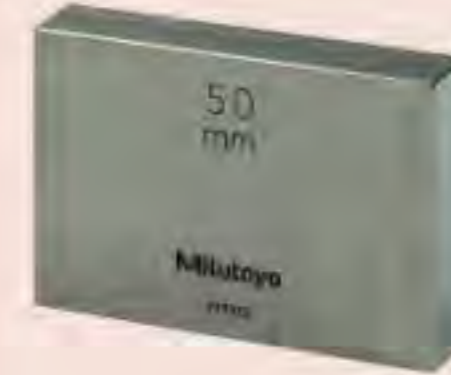
Especificaciones

Resolución [µm]	0,00001 mm (0,01 µm)
Unidad de medida	Laser Hologage (superior, inferior)
Medida de fuerza	0,7N (superior) 0,2N (inferior) N

Juegos de bloques patrón en acero
Página 361



Bloques patrón individuales de acero
Página 369



Juegos de bloques patrón de cerámica
Página 371



Bloques patrón individuales de cerámica
Página 374



Bloques patrón especiales
Página 375



Accesorios para Bloques patrón
Página 377



Resumen Bloques patrón

Serie 516

Los bloques patrón de precisión representan el patrón primario de referencia vital para el control de calidad dimensional en la fabricación de componentes de precisión. Mitutoyo ofrece una extensa selección de bloques patrón disponibles en sección cuadrada o rectangular, métricos o en pulgadas y en materiales de acero o cerámica.

Precisión

Los bloques patrón Mitutoyo garantizan tal alto grado de precisión que los usuarios podrán emplearlos con total confianza. Mitutoyo ha creado un riguroso sistema de trazabilidad para sus productos de medición, con alcance del Metrology Management Center del National Institute of Advanced Industrial Science and Technology (AIST) y ha sido nombrado laboratorio acreditado por el gobierno japonés.

Propiedad adherente

La tecnología de lapeado es una de las especialidades de Mitutoyo. Nuestra avanzada tecnología, fruto del desarrollo obtenido durante más de medio siglo, nos permite alcanzar la más alta planitud y acabado superficial requerida para la fabricación de bloques patrón para así maximizar su propiedad de adherencia.

Resistencia a la abrasión o desgaste y estabilidad dimensional de bloque patrón de acero

El acero al carbono y al cromo es empleado para la obtención de las mejores propiedades materiales que requieren los bloques patrón. Nuestra sofisticada tecnología de temple para los bloques patrón de acero, basada en ciclos repetidos de altas y bajas temperaturas, otorga excelentes propiedades de resistencia al desgaste y reduce al mínimo la variabilidad dimensional con el paso del tiempo.

Bloques patrón CERAMICOS

Los bloques patrón CERA blocks están fabricados de material cerámico con un superior acabado superficial gracias a la tecnología ultra-precisa de mecanización de Mitutoyo que permite la creación de bloques con calidad premium.

1. Resistencia a la corrosión

El tratamiento anti-corrosivo no se requiere cuando se manipulan normalmente (con los dedos), siendo muy simples las tareas de mantenimiento y almacenaje.

2. Gran definición de cantos, sin rebabas, etc.

Los bloques patrón cerámicos son muy duros, no se producirán arañazos y son altamente resistentes al rebabado. Se se produjera una rebaba, podría ser fácilmente subsanable por medio de una piedra de rebabado para cerámica (Ceraston).

3. Resistencia al desgaste

Las CERA Blocks son 10 veces más resistentes a la abrasión o desgaste que las de acero.

4. Estabilidad dimensional

Los bloques patrón CERA Block, no sufrirán ninguna variación dimensional con el paso del tiempo.

5. Su medida está marcada de forma bien legible

Los caracteres de color negro que indican su medida nominal, se marcan por medio de láser y su contraste con la superficie blanca ofrece gran contraste y legibilidad.

6. Su propiedad natural No-magnética previene a los bloques de la contaminación por virutas y partículas

7. Extraordinaria propiedad adherente

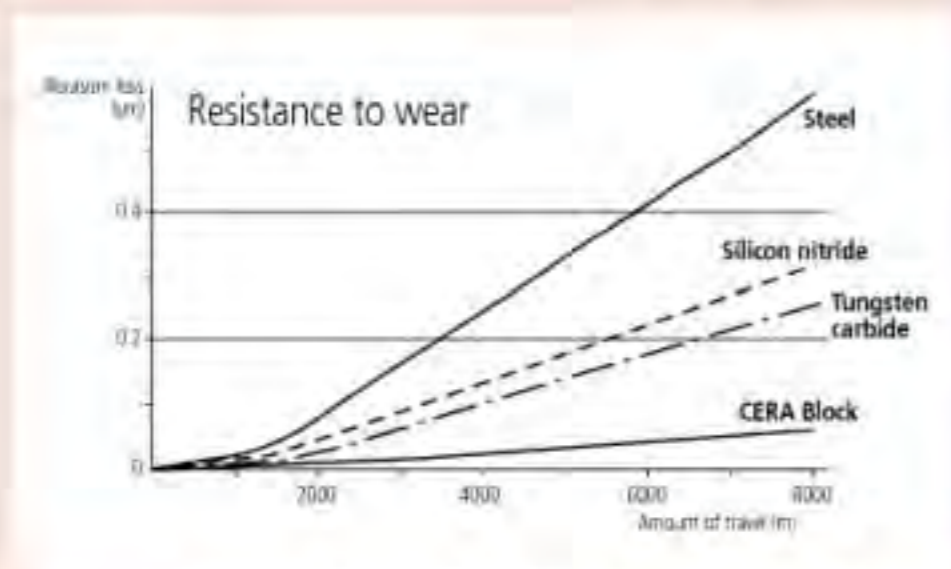
Gran planitud y acabado superficial

8. Características materiales superiores de las CERA Block

Propiedad	Material	Bloque cerámico (ZrO ₂)	Acero (Fe)	Carburo de tungsteno (WC-Co)	Nitruro de silicio (Si ₃ N ₄)
Dureza (HV)		1350	800	1650	1500
Coefficiente de expansión térmica (10 ⁻⁶ /K)		9,3±0,5	10,8±0,5	5,5±1,0	2
Fuerza de flexión (MPa)		1270	1960	1960	580
Resistencia a la fractura K _{1c} (MPa·m ^{1/2})		7	120	12	6,5
Módulo de Young x10 ⁻⁴ (MPa)		20,6	20,6	61,8	28,4
Coefficiente de Poisson		0,3	0,3	0,2	0,3
Gravedad específica		6,0	7,8	14,8	3,2
Conductividad térmica (W/m·k)		2,9	54,4	79,5	16,7



Bloques CERAMICA



Bloques CERAMICA - Resistentes a la abrasión



Bloques CERAMICA - No magneticos

Selección de bloques patrón

Los bloques patrón están diseñados para ofrecer la construcción de prácticamente cualquier tamaño, dentro del intervalo de un conjunto, utilizando el mínimo número de bloques. Hay disponibles juegos de bloques largos si se requiere una longitud más larga que el proporcionado por los conjuntos estándar.

Los juegos de bloques calibradores deben ser seleccionados de acuerdo con el paso de longitud mínima requerida. Los juegos de bloques de desgaste deben ser utilizados si la aplicación puede presentar un desgaste rápido de los bloques finales en un apilamiento (y los tamaños mínimos necesarios lo permitan). Esto protege la vida del conjunto por el desgaste de confinamiento a los bloques de desgaste, cuyo costo de sustitución es mucho menor que la de un conjunto completo.

Si se selecciona un conjunto que contiene un gran número de bloques patrón, el número de bloques patrón necesarios para cualquier longitud particular puede reducirse y el número de combinaciones se incrementa. La precisión se mantendrá y el desgaste se reducirá.

Se disponen juegos de bloques patrón dedicados para la inspección micrómetros e inspección de pinzas.

Resumen Bloques patrón

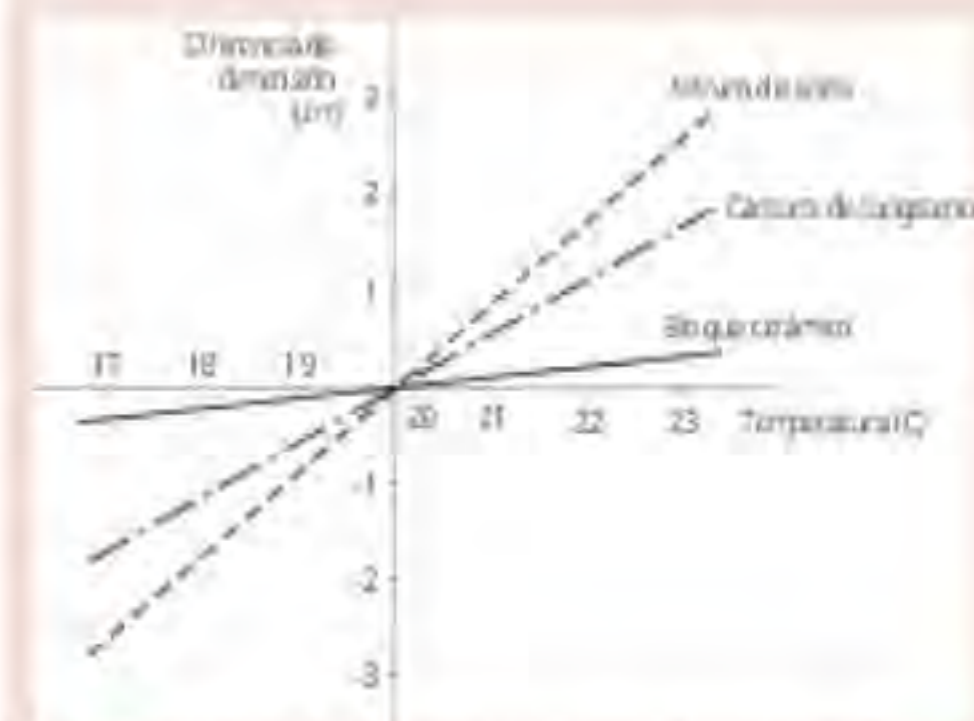
Serie 516

9. Coeficiente de expansión más cercano al acero

El coeficiente de expansión térmico de un CERA Block es bastante parecido a aquel de un bloque patrón de acero.

10. Altamente resistente a la caída e impacto

El material del CERA Block es uno de los materiales cerámicos más duros. Es extremadamente difícil rayar un bloque CERA de manera normal.



La diferencia de dimensiones entre el acero y otros materiales se obtiene en la medida de piezas con un 100mm en cada franja de temperatura.

Grado y Aplicación

La siguiente información se puede utilizar para seleccionar el grado de bloque patrón según el uso (especificados por DIN861, BS4311, JIS B 7506 y EN ISO 3650).

Grado 2:

Estas calas están diseñadas para uso en taller para ajustar y calibrar los aparatos, así como los instrumentos de precisión.

Grado 1:

Este grado se utiliza dentro de un área de inspección para verificar la exactitud de la clavija y medidores automáticos, así como para el ajuste de dispositivos de medición electrónicos.

Grado 0:

Estos indicadores de mayor precisión están diseñados para uso en un entorno controlado por personal de inspección especializada. Se utiliza principalmente como patrones de referencia para el establecimiento de equipos de alta precisión de medición y para la calibración de bloques patrón de grado menor.

Grado K:

Los bloques patrón de esta precisión están diseñados para uso dentro de un cuarto de inspección de temperatura controlada o de laboratorio de calibración. Deben ser utilizados como maestros con certificados sobre otros bloques patrón que se calibran por comparación.

Certificados

ILAC

El Laboratorio de Cooperación Internacional de Acreditación es una cooperación internacional de los organismos de Acreditación de laboratorio e inspección. Los organismos miembros firmaron el Acuerdo ILAC de Mutuo Reconocimiento (ARM), que garantiza la aprobación cruzada de los certificados de los laboratorios acreditados de otros países. Los signatarios del Acuerdo ILAC son casi todos los países europeos.

JCSS

Los Juegos de Bloques Patrón de Mitutoyo pueden ser distribuidos con un certificado de calibración JCSS (Japan Calibration Service System). Un certificado de calibración JCSS es comparable por ej. a Certificados de Calibración DAkks, COFRAC, RvA o UKAS. Según la ILAC, este resultado de calibración pueden ser aceptados a nivel internacional.

Juegos de bloques patrón en acero, con base 1 mm

Series 516 – Base 1 mm

Esta tabla muestra las configuraciones estandarizadas para este tipo de juego. Para más información sobre otras configuraciones disponibles, por favor póngase en contacto con el suministrador.



Certificado de Inspección

Especificaciones

Precisión EN ISO 3650



Certificado de inspección



Juego de bloques Acero 112 piezas



Juego de bloques de Acero 103 piezas



Juego de bloques de Acero 47 piezas

Bloques por juego	Ref.	Grado	Precio €	Descripción de los bloques		
				Medida	Nivel	Número de piezas
122	516-597-10	0	4100,00	1,0005	-	1
	516-598-10	1	3468,00	1,001 - 1,009	0,001	9
	516-599-10	2	2943,00	1,01 - 1,49	0,01	49
				1,6 - 1,9	0,1	4
				0,5 - 24,5	0,5	49
			30 - 100	10	8	
			25, 75	-	2	
112	516-938-10	0	3784,00	1,0005	-	1
	516-939-10	1	3152,00	1,001 - 1,009	0,001	9
	516-940-10	2	2627,00	1,01 - 1,49	0,01	49
0,5 - 24,5				0,5	49	
			25 - 100	25	4	
103	516-942-10	0	3257,00	1,005	-	1
	516-943-10	1	2416,00	1,01 - 1,49	0,01	49
	516-944-10	2	2101,00	0,5 - 24,5	0,5	49
25 - 100				25	4	
87	516-946-10	0	2732,00	1,001 - 1,009	0,001	9
	516-947-10	1	1786,00	1,01 - 1,49	0,01	49
	516-948-10	2	1632,00	0,5 - 9,5	0,5	19
10 - 100				10	10	
47	516-958-10	0	1734,00	1,005	-	1
	516-959-10	1	1367,00	1,01 - 1,09	0,01	9
	516-960-10	2	1209,00	1,1 - 1,9	0,1	9
				1 - 24	1	24
			25 - 100	25	4	
47	516-962-10	0	1554,00	1,005	-	1
	516-963-10	1	1209,00	1,01 - 1,19	0,01	19
	516-964-10	2	1051,00	1,2 - 1,9	0,1	8
				1 - 9	1	9
			10 - 100	10	10	
46	516-995-10	0	1663,00	1,001 - 1,009	0,001	9
	516-996-10	1	1324,00	1,01 - 1,09	0,01	9
	516-997-10	2	1122,00	1,1 - 1,9	0,1	9
				1 - 9	1	9
			10 - 100	10	10	
32	516-966-10	0	1072,00	1,005	-	1
	516-967-10	1	777,00	1,01 - 1,09	0,01	9
	516-968-10	2	683,00	1,1 - 1,9	0,1	9
				1 - 9	1	9
				10 - 30	10	3
			60	-	1	
8	516-115-10	0	1314,00	25 - 200	25	8
	516-116-10	1	1082,00			
	516-117-10	2	977,00			

Juegos de bloques patrón en acero, con Certificado JCSS

Series 516 – Base 1 mm

Esta tabla muestra las configuraciones estandarizadas para este tipo de juego. Para más información sobre otras configuraciones disponibles, por favor póngase en contacto con su suministrador.

Bloques por juego	Ref.	Grado	Precio €	Descripción de los bloques		
				Medida	Nivel	Número de piezas
122	516-596-60	K	8619,00	1,0005	-	1
	516-597-60	0	4412,00	1,001 - 1,009	0,001	9
	516-598-60	1	3774,00	1,01 - 1,49	0,01	49
	516-599-60	2	3259,00	1,6 - 1,9	0,1	4
				0,5 - 24,5	0,5	49
				30 - 100	10	8
				25, 75	-	2
112	516-937-60	K	7880,00	1,0005	-	1
	516-938-60	0	4100,00	1,001 - 1,009	0,001	9
	516-939-60	1	3468,00	1,01 - 1,49	0,01	49
	516-940-60	2	2948,00	0,5 - 24,5	0,5	49
				25 - 100	25	4
103	516-941-60	K	7140,00	1,005	-	1
	516-942-60	0	3784,00	1,01 - 1,49	0,01	49
	516-943-60	1	3152,00	0,5 - 24,5	0,5	49
	516-944-60	2	2627,00	25 - 100	25	4
87	516-945-60	K	6202,00	1,001 - 1,009	0,001	9
	516-946-60	0	2948,00	1,01 - 1,49	0,01	49
	516-947-60	1	2366,00	0,5 - 9,5	0,5	19
	516-948-60	2	2050,00	10 - 100	10	10
47	516-957-60	K	3366,00	1,005	-	1
	516-958-60	0	1938,00	1,01 - 1,09	0,01	9
	516-959-60	1	1576,00	1,1 - 1,9	0,1	9
	516-960-60	2	1316,00	1 - 24	1	24
				25 - 100	25	4
47	516-961-60	K	3264,00	1,005	-	1
	516-962-60	0	1658,00	1,01 - 1,19	0,01	19
	516-963-60	1	1316,00	1,2 - 1,9	0,1	8
	516-964-60	2	1158,00	1 - 9	1	9
				10 - 100	10	10
46	516-994-60	K	3310,00	1,001 - 1,009	0,001	9
	516-995-60	0	1877,00	1,01 - 1,09	0,01	9
	516-996-60	1	1530,00	1,1 - 1,9	0,1	9
	516-997-60	2	1324,00	1 - 9	1	9
				10 - 100	10	10
32	516-965-60	K	2219,00	1,005	-	1
	516-966-60	0	1153,00	1,01 - 1,09	0,01	9
	516-967-60	1	847,00	1,1 - 1,9	0,1	9
	516-968-60	2	745,00	1 - 9	1	9
				10 - 30	10	3
			60	-	1	
8	516-701-60	K	8298,00	125 - 175	25	3
	516-702-60	0	3886,00	200 - 250	50	2
	516-703-60	1	3152,00	300 - 500	100	3
	516-704-60	2	2836,00			
8	516-115-60	0	1419,00	25 - 200	25	8
	516-116-60	1	1187,00			
	516-117-60	2	1082,00			



Certificado de Calibración

Especificaciones

Precisión

EN ISO 3650



Juego de bloques de Acero 112 piezas



Juego de bloques de Acero 103 piezas



Juego de bloques de Acero 47 piezas



Certificado de Calibración JCSS

Estos juegos de bloques patrón se suministran con un Certificado de Calibración JCSS (Japan Calibration Service System)

Un Certificado de Calibración JCSS es comparable a otros como DAkkS COFRAC, RVA o UKAS.

Estos resultados de calibración son aceptables internacionalmente.

Juegos de bloques patrón en acero y ejecución fina

Serie 516

- Juego de bloques delgados, paso 0,001 mm, paso 0,05 mm

Ejemplo de pedido: Para pedir un juego de 18 bloques ISO Standard de grado 1 con certificado de calibración, elegir No. 516-975-60.



Certificado de inspección



Certificado de calibración

Especificaciones

Precisión EN ISO 3650



Juego de bloques de Acero 18 piezas

Suffix No. (-X) for Selecting Certificate Provided

ISO/DIN/JIS		
Suffix No.	Inspection Certificate	Calibration Certificate JCSS
1	<input type="radio"/>	<input type="checkbox"/>
6	<input type="radio"/>	<input type="radio"/>

Bloques por juego	Ref.	Standard / grado disponible y Sufijo No. * ISO/DIN/JIS	Descripción de los bloques		
			Medida	Nivel	Número de piezas
18	516-974	(Grado 0): -X0	0,991 - 0,999	0,001	9
	516-975	(Grado 1): -X0	1,001 - 1,009	0,001	9
	516-976	(Grado 2): -X0			
9	516-981	(Grado K): -X0	1,001 - 1,009	0,001	9
	516-982	(Grado 0): -X0			
	516-983	(Grado 1): -X0			
	516-984	(Grado 2): -X0			
9	516-985	(Grado K): -X0	0,991 - 0,999	0,001	9
	516-986	(Grado 0): -X0			
	516-987	(Grado 1): -X0			
	516-988	(Grado 2): -X0			
9	516-990	(Grado 0): -X0	0,1 - 0,5	0,05	9
	516-991	(Grado 1): -X0			
	516-992	(Grado 2): -X0			

Juegos de bloques patrón de protección en metal duro

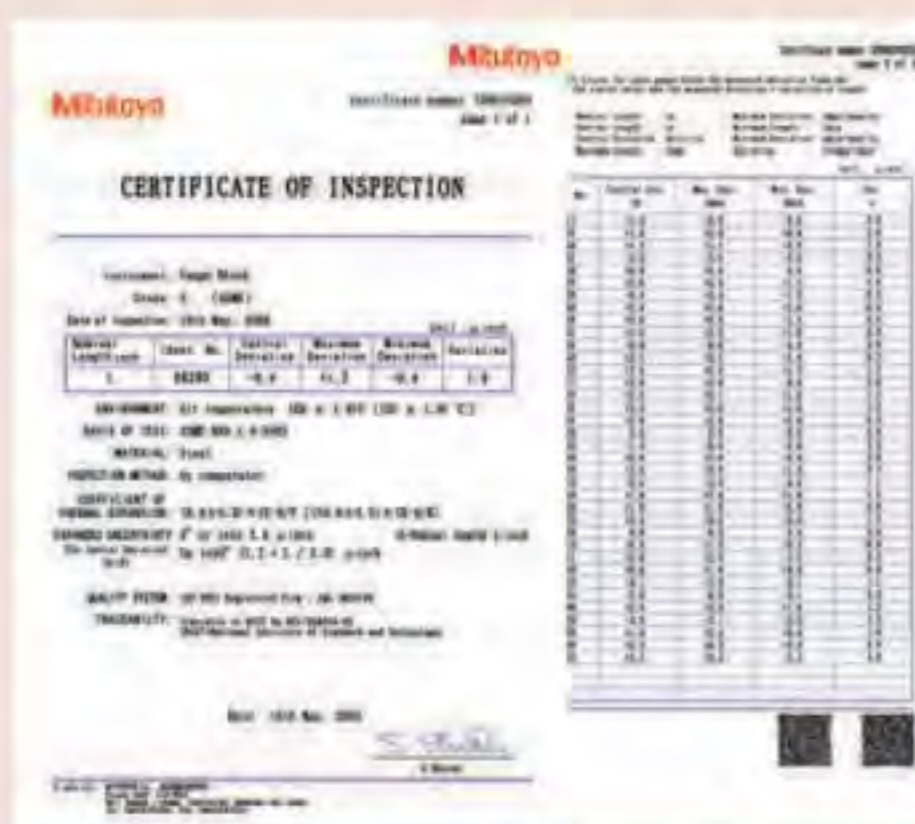
Serie 516 – Juegos de Bloques de protección de Metal Duro



Certificado de inspección

Especificaciones

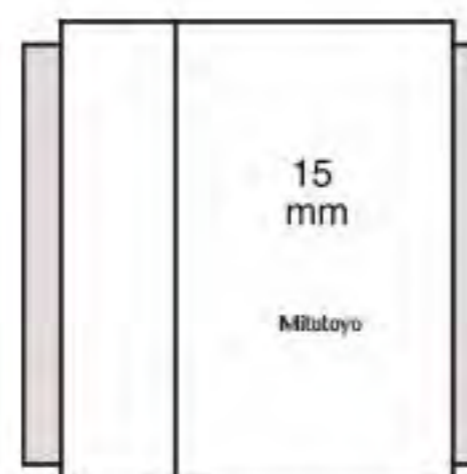
Precisión EN ISO 3650



Certificado de inspección



Juego de 2 bloques metal duro



Los bloques patrón de protección (marcados arriba en gris) se colocan en el exterior de los conjuntos de bloques montados para que puedan absorber el posible desgaste causado por el roce con las piezas a controlar.

Bloques por juego	Ref.	Grado	Precio €	Descripción de los bloques		
				Medida	Nivel	Número de piezas
2	516-807-10	0	242,00	1	-	2
	516-806-10	1	220,00			
2	516-803-10	0	242,00	2	-	2
	516-802-10	1	219,00			

Juegos de bloques patrón de acero para inspección de Micrómetros

Serie 516



Certificado de calibración



Certificado de inspección

Con certificado de calibración

Bloques por juego	Ref.	Grado	Aplicaciones estándar/ Calibración	Precio €	Descripción de los bloques
10	516-580-60	0	Para Micrómetros con paso de husillo 2 mm. (QuantuMike)	699,00	2,2/ 4,8/ 7,8/ 10,4/ 12/ 15,2/ 17,4/ 19,6/ 22,6/ 25 mm
	516-581-60	1		609,00	
	516-582-60	2		520,00	
10	516-106-60	0	EN ISO 3611	630,00	2,5/ 5,1/ 7,7/ 10,3/ 12,9/ 15/ 17,6/ 20,2/ 22,8/ 25 mm, paralelas ópticas (espesor= 12 mm)
	516-107-60	1	DIN 863 (1999)	557,00	
	516-108-60	2	VDI/VDE/DGQ 2618	483,00	
10	516-135-60	0	EN ISO 3611	1314,00	2,5/ 5,1/ 7,7/ 10,3/ 12,9/ 15/ 17,6/ 20,2/ 22,8/ 25 mm, Micro Checker, paralelas ópticas (espesor= 12 mm)
	516-136-60	1	DIN 863 (1999)	1104,00	
	516-137-60	2	VDI/VDE/DGQ 2618	999,00	

Con certificado de inspección

Bloques por juego	Ref.	Grado	Aplicaciones estándar/ Calibración	Precio €	Descripción de los bloques
10	516-580-10	0	Para Micrómetros con paso de husillo 2 mm. (QuantuMike)	612,00	2,2/ 4,8/ 7,8/ 10,4/ 12/ 15,2/ 17,4/ 19,6/ 22,6/ 25 mm
	516-581-10	1		525,00	
	516-582-10	2		436,00	
10	516-106-10	0	EN ISO 3611	567,00	2,5/ 5,1/ 7,7/ 10,3/ 12,9/ 15/ 17,6/ 20,2/ 22,8/ 25 mm, paralelas ópticas (espesor= 12 mm)
	516-107-10	1	DIN 863 (1999)	494,00	
	516-108-10	2	VDI/VDE/DGQ 2618	420,00	
10	516-135-10	0	EN ISO 3611	1209,00	2,5/ 5,1/ 7,7/ 10,3/ 12,9/ 15/ 17,6/ 20,2/ 22,8/ 25 mm, Micro Checker, paralelas ópticas (espesor= 12 mm)
	516-136-10	1	DIN 863 (1999)	999,00	
	516-137-10	2	VDI/VDE/ DGQ 2618	894,00	

Especificaciones

Precisión EN ISO 3650



516-107-10



Micro verificador

(Véase la entrada por separado más adelante en este capítulo para una descripción detallada)

Juegos de bloques patrón de acero para inspección de Calibres

Serie 516



Certificado de inspección



516-526

Con certificado de inspección

Bloques por juego	Ref.	Grado	Peso	Aplicaciones estándar/ Calibración	Precio €	Descripción de los bloques
4	516-526-10	1	1,72	EN ISO 13385-1	1081,00	4 bloques : 10, 30, 50, 125 mm, anillo de ajuste (Ø4 mm, Ø10 mm), calibrador de perno (Ø 10 mm), guante
	516-527-10	2	1,72		908,00	
3	516-124-10	1	1,72	DIN 862 (1988)	799,00	3 bloques : 30, 41,3, 131,4 mm, anillo de ajuste (Ø4 mm, Ø25 mm), guante
	516-125-10	2	1,72	VDI/VDE/DGQ 2618	720,00	



516-124

Soporte de bloques patrón para la inspección de Micrómetros

Serie 516 - Micro Verificador

- Para sujetar firmemente una pila de bloques patrón para ser utilizados en la inspección del micrómetro.
- Puede ser utilizado vertical y horizontalmente.
- El paralelismo de las caras de medición del micrómetro se verifica mediante óptica paralela que se puede unir al soporte para mayor comodidad en el manejo.



Métrica Micro Checker (solo soporte)

Ref.	Juegos de bloques patrón aplicables	Medida de bloque patrón aplicable (mm) [mm]	Precio [€]
516-607	516-106-xx, 516-107-xx, 516-108-xx, 516-156-xx, 516-157-xx, 516-158-xx	2,5/ 5,1/ 7,7/ 10,3/ 12,9/ 15/ 17,6/ 20,2/ 22,8/ 25	611,00

Bloques patrón individuales de acero

Especificaciones

Precisión	EN ISO 3650
Entregado	En estuche acolchado 0,1-500 mm En estuche de madera 600-1000 mm

Sufijo (-XXX) Para selección de certificado entregado

ISO/DIN/JIS	Grado	Certificado de Inspección	Certificado de Calibración JCSS
-016	K	○	○
-021	0	○	—
-026	0	○	○
-031	1	○	—
-036	1	○	○
-041	2	○	—
-046	2	○	○

Bloques métricos ≤ 1.19 mm

Ejemplo de pedido: Para pedir un bloque patrón de 0,1 mm ISO de grado 1 con certificado de calibración JCSS, debe escoger el ref. 611821-036.



Certificado de Calibración



Certificado de inspección



Certificado de inspección



Certificado de Calibración JCSS

Estos juegos de bloques patrón se suministran con un Certificado de Calibración JCSS (Japan Calibration Service System)
Un Certificado de Calibración JCSS es comparable a otros como DAkkS COFRAC, RVA o UKAS.
Estos resultados de calibración son aceptables internacionalmente.

Longitud [mm]	Ref.
0,1	611821
0,11	611860
0,12	611861
0,13	611862
0,14	611863
0,15	611822
0,16	611864
0,17	611865
0,18	611866
0,19	611867
0,2	611823
0,21	611868
0,22	611869
0,23	611870
0,24	611871
0,25	611824
0,26	611872
0,27	611873
0,28	611874
0,29	611875
0,3	611825
0,31	611876
0,32	611877
0,33	611878
0,34	611879
0,35	611826
0,36	611880
0,37	611881
0,38	611882
0,39	611883
0,4	611827
0,41	611884
0,42	611885
0,43	611886
0,44	611887
0,45	611828
0,46	611888
0,47	611889
0,48	611890
0,49	611891
0,5	611506
0,51	611892
0,52	611893

Para los precios ver catálogo online

Longitud [mm]	Ref.
0,53	611894
0,54	611895
0,55	611896
0,56	611897
0,57	611898
0,58	611899
0,59	611900
0,6	611901
0,61	611902
0,62	611903
0,63	611904
0,64	611905
0,65	611906
0,66	611907
0,67	611908
0,68	611909
0,69	611910
0,7	611911
0,71	611912
0,72	611913
0,73	611914
0,74	611915
0,75	611916
0,76	611917
0,77	611918
0,78	611919
0,79	611920
0,8	611921
0,81	611922
0,82	611923
0,83	611924
0,84	611925
0,85	611926
0,86	611927
0,87	611928
0,88	611929
0,89	611930
0,9	611931
0,91	611932
0,92	611933
0,93	611934
0,94	611935
0,95	611936

Para los precios ver catálogo online

Longitud [mm]	Ref.
0,96	611937
0,97	611938
0,98	611939
0,99	611940
0,991	611551
0,992	611552
0,993	611553
0,994	611554
0,995	611555
0,996	611556
0,997	611557
0,998	611558
0,999	611559
1	611611
1,0005	611520
1,001	611521
1,002	611522
1,003	611523
1,004	611524
1,005	611525
1,006	611526
1,007	611527
1,008	611528
1,009	611529
1,01	611561
1,02	611562
1,03	611563
1,04	611564
1,05	611565
1,06	611566
1,07	611567
1,08	611568
1,09	611569
1,1	611570
1,11	611571
1,12	611572
1,13	611573
1,14	611574
1,15	611575
1,16	611576
1,17	611577
1,18	611578
1,19	611579

Para los precios ver catálogo online

Para los precios ver catálogo online

Bloques patrón individuales de acero

Bloques métricos ≤ 1000 mm



Inspection
certificate



Calibration
certificate

Longitud [mm]	Ref.
1,2	611580
1,21	611581
1,22	611582
1,23	611583
1,24	611584
1,25	611585
1,26	611586
1,27	611587
1,28	611588
1,29	611589
1,3	611590
1,31	611591
1,32	611592
1,33	611593
1,34	611594
1,35	611595
1,36	611596
1,37	611597
1,38	611598
1,39	611599
1,4	611600
1,41	611601
1,42	611602
1,43	611603
1,44	611604
1,45	611605
1,46	611606
1,47	611607
1,48	611608
1,49	611609
1,5	611641
1,6	611516
1,7	611517
1,8	611518
1,9	611519
2	611612
2,0005	611690
2,001	611691
2,002	611692
2,003	611693
2,004	611694
2,005	611695
2,006	611696
2,007	611697
2,008	611698
2,009	611699
2,01	611701
2,02	611702
2,03	611703
2,04	611704
2,05	611705
2,06	611706
2,07	611707
2,08	611708
2,09	611709
2,1	611710
2,11	611711
2,12	611712
2,13	611713
2,14	611714

Longitud [mm]	Ref.
2,15	611715
2,16	611716
2,17	611717
2,18	611718
2,19	611719
2,2	611720
2,21	611721
2,22	611722
2,23	611723
2,24	611724
2,25	611725
2,26	611726
2,27	611727
2,28	611728
2,29	611729
2,3	611730
2,31	611731
2,32	611732
2,33	611733
2,34	611734
2,35	611735
2,36	611736
2,37	611737
2,38	611738
2,39	611739
2,4	611740
2,41	611741
2,42	611742
2,43	611743
2,44	611744
2,45	611745
2,46	611746
2,47	611747
2,48	611748
2,49	611749
2,5	611642
2,6	611750
2,7	611751
2,8	611752
2,9	611753
3	611613
3,5	611643
4	611614
4,5	611644
5	611615
5,1	611850
5,5	611645
6	611616
6,5	611646
7	611617
7,5	611647
7,7	611851
8	611618
8,5	611648
9	611619
9,5	611649
10	611671
10,3	611852
10,5	611650
11	611621

Longitud [mm]	Ref.
11,5	611651
12	611622
12,5	611652
12,9	611853
13	611623
13,5	611653
14	611624
14,5	611654
15	611625
15,5	611655
16	611626
16,5	611656
17	611627
17,5	611657
17,6	611854
18	611628
18,5	611658
19	611629
19,5	611659
20	611672
20,2	611855
20,5	611660
21	611631
21,5	611661
22	611632
22,5	611662
22,8	611856
23	611633
23,5	611663
24	611634
24,5	611664
25	611635
25,25	611754
30	611673
35	611755
40	611674
41,3	611857
45	611756
50	611675
60	611676
70	611677
75	611801
80	611678
90	611679
100	611681
125	611802
131,4	611858
150	611803
175	611804
200	611682
250	611805
300	611683
400	611684
500	611685
600	611840
700	611841
750	611842
800	611843
900	611844
1000	611845

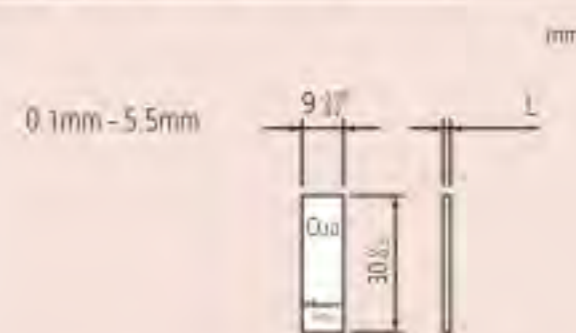
Consulte precios en el catálogo online

Consulte precios en el catálogo online

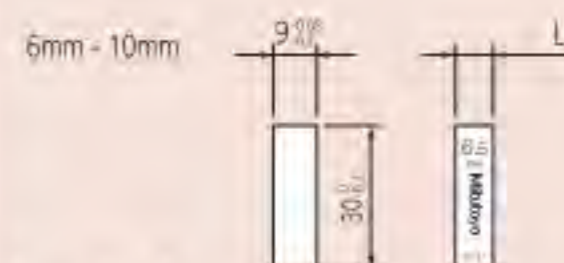
Consulte precios en el catálogo online

Sufijo (-XXX) Para selección de certificado entregado

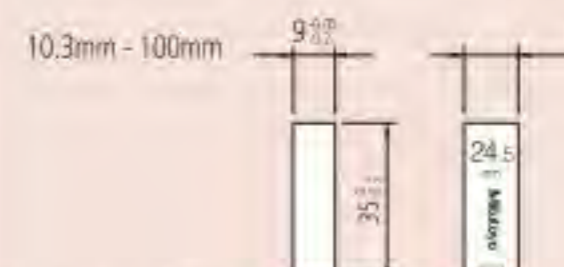
ISO/DIN/JIS	Grado	Certificado de Inspección	Certificado de Calibración
-016	K	○	○
-021	0	○	—
-026	0	○	○
-031	1	○	—
-036	1	○	○
-041	2	○	—
-046	2	○	○



Longitud nominal: 0.1 mm - 5.5 mm

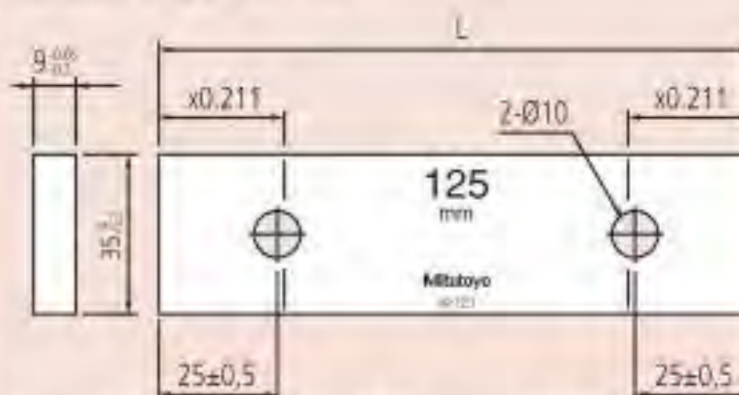


Longitud nominal: 6 mm - 10 mm



Longitud nominal: 10.3 mm - 100 mm

125 mm - 1000 mm (5° - 20°)



Longitud nominal: 125 mm - 1000 mm

Juegos de bloques patrón de cerámica

Serie 516 – Base 1 mm

Ejemplo de pedido: Para pedir un juego ISO de grado 1 de 112 bloques con certificado de calibración JCSS, debe escoger el ref. 516-339-60.



Certificado de Calibración



Certificado de Inspección

Especificaciones

Precisión EN ISO 3650

Sufijo (-XXX) Para selección de certificado entregado

Sufijo n°	ISO/DIN/JIS	
	Certificado de Inspección	Certificado de Calibración JCSS
1	○	—
2	○	○

Sufijo No. 1: No disponible para juegos de Grado K.



Juego de bloques-112 CERAMICA



Juego de 56 bloques CERAMICA



Juego de 32 bloques CERAMICA

Bloques por juego	Ref.	Standard / grado disponible y Sufijo No. * ISO/DIN/JIS	Descripción de los bloques		
			Medida	Nivel	Número de piezas
112	516-337	(Grado K): -X0	1,0005	-	1
	516-338	(Grado 0): -X0	1,001 - 1,009	0,001	9
	516-339	(Grado 1): -X0	1,01 - 1,49	0,01	49
	516-340	(Grado 2): -X0	0,5 - 24,5 25 - 100	0,5 25	49 4
103	516-341	(Grado K): -X0	1,005	-	1
	516-342	(Grado 0): -X0	1,01 - 1,49	0,01	49
	516-343	(Grado 1): -X0	0,5 - 24,5	0,5	49
	516-344	(Grado 2): -X0	25 - 100	25	4
88	516-370	(Grado 0): -X0	1,0005	-	1
	516-371	(Grado 1): -X0	1,001 - 1,009	0,001	9
	516-372	(Grado 2): -X0	1,01 - 1,49	0,01	49
			0,5 - 9,5 10 - 100	0,5 10	19 10
87	516-345	(Grado K): -X0	1,001 - 1,009	0,001	9
	516-346	(Grado 0): -X0	1,01 - 1,49	0,01	49
	516-347	(Grado 1): -X0	0,5 - 9,5	0,5	19
	516-348	(Grado 2): -X0	10 - 100	10	10
76	516-349	(Grado K): -X0	1,005	-	1
	516-350	(Grado 0): -X0	1,01 - 1,49	0,01	49
	516-351	(Grado 1): -X0	0,5 - 9,5	0,5	19
	516-352	(Grado 2): -X0	10 - 40 50 - 100	10 25	4 3
56	516-353	(Grado K): -X0	0,5	-	1
	516-354	(Grado 0): -X0	1,001 - 1,009	0,001	9
	516-355	(Grado 1): -X0	1,01 - 1,09	0,01	9
	516-356	(Grado 2): -X0	1,1 - 1,9	0,1	9
			1 - 24 25 - 100	1 25	24 4
47	516-357	(Grado K): -X0	1,005	-	1
	516-358	(Grado 0): -X0	1,01 - 1,09	0,01	9
	516-359	(Grado 1): -X0	1,1 - 1,9	0,1	9
	516-360	(Grado 2): -X0	1 - 24 25 - 100	1 25	24 4
47	516-361	(Grado K): -X0	1,005	-	1
	516-362	(Grado 0): -X0	1,01 - 1,19	0,01	19
	516-363	(Grado 1): -X0	1,2 - 1,9	0,1	8
	516-364	(Grado 2): -X0	1 - 9 10 - 100	1 10	9 10
46	516-394	(Grado K): -X0	1,001 - 1,009	0,001	9
	516-395	(Grado 0): -X0	1,01 - 1,09	0,01	9
	516-396	(Grado 1): -X0	1,1 - 1,9	0,1	9
	516-397	(Grado 2): -X0	1 - 9 10 - 100	1 10	9 10
34	516-178	(Grado K): -X0	1,0005	-	1
	516-179	(Grado 0): -X0	1,001 - 1,009	0,001	9
	516-180	(Grado 1): -X0	1,01 - 1,09	0,01	9
	516-181	(Grado 2): -X0	1,1 - 1,9 1 - 5 10	0,1 1 -	9 5 1
32	516-365	(Grado K): -X0	1,005	-	1
	516-366	(Grado 0): -X0	1,01 - 1,09	0,01	9
	516-367	(Grado 1): -X0	1,1 - 1,9	0,1	9
	516-368	(Grado 2): -X0	1 - 9	1	9
			10 - 30 60	10 -	3 1
8	516-731	(Grado K): -X0	125 - 175	25	3
	516-732	(Grado 0): -X0	200 - 250	50	2
	516-733	(Grado 1): -X0	300 - 500	100	3
	516-734	(Grado 2): -X0			

Juegos de bloques patrón de cerámica

Series 516 – paso de 0.001 mm

- Juego de bloques delgados
- paso 0,001 mm

Ejemplo de pedido: Para pedir un juego de 18 bloques ISO Standard de grado 1 con certificado de calibración, elegir 516-375-60.



Certificado de Calibración



Certificado de inspección

Especificaciones

Precisión

EN ISO 3650

Sufijo (-XXX) Para selección de certificado entregado

ISO/DIN/JIS	Certificado de Inspección	Certificado de Calibración
		JCSS
Sufijo nº:		
1	○	—
2	○	○

Sufijo No. 1: No disponible para juegos de Grado K .



Juego de 18 bloques CERAMICA

9 bloques CERAMICA

Bloques por juego	Ref.	Standard / grado disponible y Sufijo No. *		Descripción de los bloques		
		ISO/DIN/JIS		Medida	Nivel	Número de piezas
18	516-373	(Grado K): -X0		0,991 - 0,999	0,001	9
	516-374	(Grado 0): -X0		1,001 - 1,009	0,001	9
	516-375	(Grado 1): -X0				
	516-376	(Grado 2): -X0				
9	516-381	(Grado K): -X0		1,001 - 1,009	0,001	9
	516-382	(Grado 0): -X0				
	516-383	(Grado 1): -X0				
	516-384	(Grado 2): -X0				
9	516-385	(Grado K): -X0		0,991 - 0,999	0,001	9
	516-386	(Grado 0): -X0				
	516-387	(Grado 1): -X0				
	516-388	(Grado 2): -X0				

Bloques patrón de protección en cerámica

Series 516 – Juegos de Bloques de protección Cerámicos



Certificado de inspección

Especificaciones

Precisión

EN ISO 3650



Juego de 2 bloques CERAMICA



Bloques patrón de protección (resaltado en gris arriba) que se colocan en cada extremo de la pila de bloques patrón para absorber el desgaste por el contacto con piezas de trabajo.

Bloques por juego	Ref.	Grado	Precio €	Descripción de los bloques		
				Medida	Nivel	Número de piezas
2	516-832-10	0	124,00	1	-	2
	516-833-10	1	115,00			
2	516-830-10	0	124,00	2	-	2
	516-831-10	1	115,00			



Bloques patrón Mitutoyo y Certificados de inspección

Se incluye el certificado de inspección a todos los bloques patrón Mitutoyo con el número de serie en el estuche (en el caso de los juegos) y un número de identificación en cada bloque. Se mostrará la desviación de cada bloque respecto a su medida nominal en el momento de su inspección. Para esta inspección, cada bloque es medido desde su parte superior mediante el empleo de un bloque contra el que se comparará. Los bloques patrón de grado K son medidos por medio de interferómetro láser.

Juegos de bloques patrón de cerámica

Serie 516

Especificaciones

Precisión EN ISO 3650



516-391-10



Micro verificador 516-607
aplicable a juegos de bloques patrón
516-156, 516-157, 516-158



Certificado
de calibración



Certificado
de inspección

Con certificado de calibración

Bloques por juego	Ref.	Grado	Aplicaciones estándar/Calibración	Precio €	Descripción de los bloques
10	516-390-60	0	Especialmente para micrómetros con paso de husillo 2mm (QuantuMike)	1158,00	2,2/ 4,8/ 7,8/ 10,4/ 12/ 15,2/ 17,4/ 19,6/ 22,6/ 25 mm
	516-391-60	1		1056,00	
	516-392-60	2		893,00	
10	516-156-60	0	EN ISO 3611	1000,00	2,5/ 5,1/ 7,7/ 10,3/ 12,9/ 15/ 17,6/ 20,2/ 22,8/ 25 mm, paralelas ópticas (espesor= 12 mm)
	516-157-60	1	DIN 863 (1999)	806,00	
	516-158-60	2	VDI/VDE/DGQ 2618	683,00	
10	516-185-60	0	EN ISO 3611	1785,00	2,5/ 5,1/ 7,7/ 10,3/ 12,9/ 15/ 17,6/ 20,2/ 22,8/ 25 mm, Micro Checker, paralelas ópticas (espesor= 12 mm)
	516-186-60	1	DIN 863 (1999)	1525,00	
	516-187-60	2	VDI/VDE/DGQ 2618	1260,00	

Con certificado de inspección

Bloques por juego	Ref.	Grado	Aplicaciones estándar/Calibración	Precio €	Descripción de los bloques
10	516-390-10	0	Especialmente para micrómetros con paso de husillo 2mm (QuantuMike)	1071,00	2,2/ 4,8/ 7,8/ 10,4/ 12/ 15,2/ 17,4/ 19,6/ 22,6/ 25 mm
	516-391-10	1		862,00	
	516-392-10	2		755,00	
10	516-156-10	0	EN ISO 3611	949,00	2,5/ 5,1/ 7,7/ 10,3/ 12,9/ 15/ 17,6/ 20,2/ 22,8/ 25 mm, paralelas ópticas (espesor= 12 mm)
	516-157-10	1	DIN 863 (1999)	755,00	
	516-158-10	2	VDI/VDE/DGQ 2618	632,00	
10	516-185-10	0	EN ISO 3611	1683,00	2,5/ 5,1/ 7,7/ 10,3/ 12,9/ 15/ 17,6/ 20,2/ 22,8/ 25 mm, Micro Checker, paralelas ópticas (espesor= 12 mm)
	516-186-10	1	DIN 863 (1999)	1418,00	
	516-187-10	2	VDI/VDE/DGQ 2618	1158,00	

Juegos de bloques patrón de cerámica para inspección de Calibres

Serie 516



516-566-10



Certificado
de inspección

Bloques por juego	Ref.	Grado	Peso	Aplicaciones estándar/Calibración	Precio €	Descripción de los bloques
4	516-566-10	1	1,72	EN ISO 13385-1	3264,00	4 bloques : 10, 30, 50, 125 mm, anillo de ajuste (Ø4 mm, Ø10 mm), calibrador de perno (Ø 10 mm), guante
	516-567-10	2	1,72		2958,00	
3	516-150-10	1	1,72	DIN 862 (1988) VDI/VDE/DGQ 2618	1448,00	3 bloques : 30, 41,3, 131,4 mm, anillo de ajuste (Ø4 mm, Ø25 mm), guante
	516-151-10	2	1,72		1244,00	

Bloques patrón individuales de cerámica

Bloques métricos

Ejemplo de pedido: Para pedir un bloque patrón de 0,5 mm ISO de grado 1 con certificado de calibración JCSS, debe escoger el ref. 613506-036.



Certificado de Calibración



Certificado de inspección

Especificaciones

Precisión EN ISO 3650
Entregado Estuche acolchado 0,5-100 mm
En estuche de madera 125-500 mm

Suffix No. (-XXX)
for Selecting Certificate Provided

Suffix No.	Grade	Inspection Certificate	Calibration Certificate
			JCSS
-016	K	○	○
-021	0	○	—
-026	0	○	○
-031	1	○	—
-036	1	○	○
-041	2	○	—
-046	2	○	○

Longitud [mm]	Ref.
0,5	613506
0,991	613551
0,992	613552
0,993	613553
0,994	613554
0,995	613555
0,996	613556
0,997	613557
0,998	613558
0,999	613559
1	613611
1,0005	613520
1,001	613521
1,002	613522
1,003	613523
1,004	613524
1,005	613525
1,006	613526
1,007	613527
1,008	613528
1,009	613529
1,01	613561
1,02	613562
1,03	613563
1,04	613564
1,05	613565
1,06	613566
1,07	613567
1,08	613568
1,09	613569
1,1	613570
1,11	613571
1,12	613572
1,13	613573
1,14	613574
1,15	613575
1,16	613576
1,17	613577
1,18	613578
1,19	613579
1,2	613580
1,21	613581
1,22	613582
1,23	613583
1,24	613584
1,25	613585
1,26	613586
1,27	613587
1,28	613588
1,29	613589

Longitud [mm]	Ref.
1,3	613590
1,31	613591
1,32	613592
1,33	613593
1,34	613594
1,35	613595
1,36	613596
1,37	613597
1,38	613598
1,39	613599
1,4	613600
1,41	613601
1,42	613602
1,43	613603
1,44	613604
1,45	613605
1,46	613606
1,47	613607
1,48	613608
1,49	613609
1,5	613641
1,6	613516
1,7	613517
1,8	613518
1,9	613519
2	613612
2,5	613642
3	613613
3,5	613643
4	613614
4,5	613644
5	613615
5,1	613850
5,5	613645
6	613616
6,5	613646
7	613617
7,5	613647
7,7	613851
8	613618
8,5	613648
9	613619
9,5	613649
10	613671
10,3	613852
10,5	613650
11	613621
11,5	613651
12	613622
12,5	613652

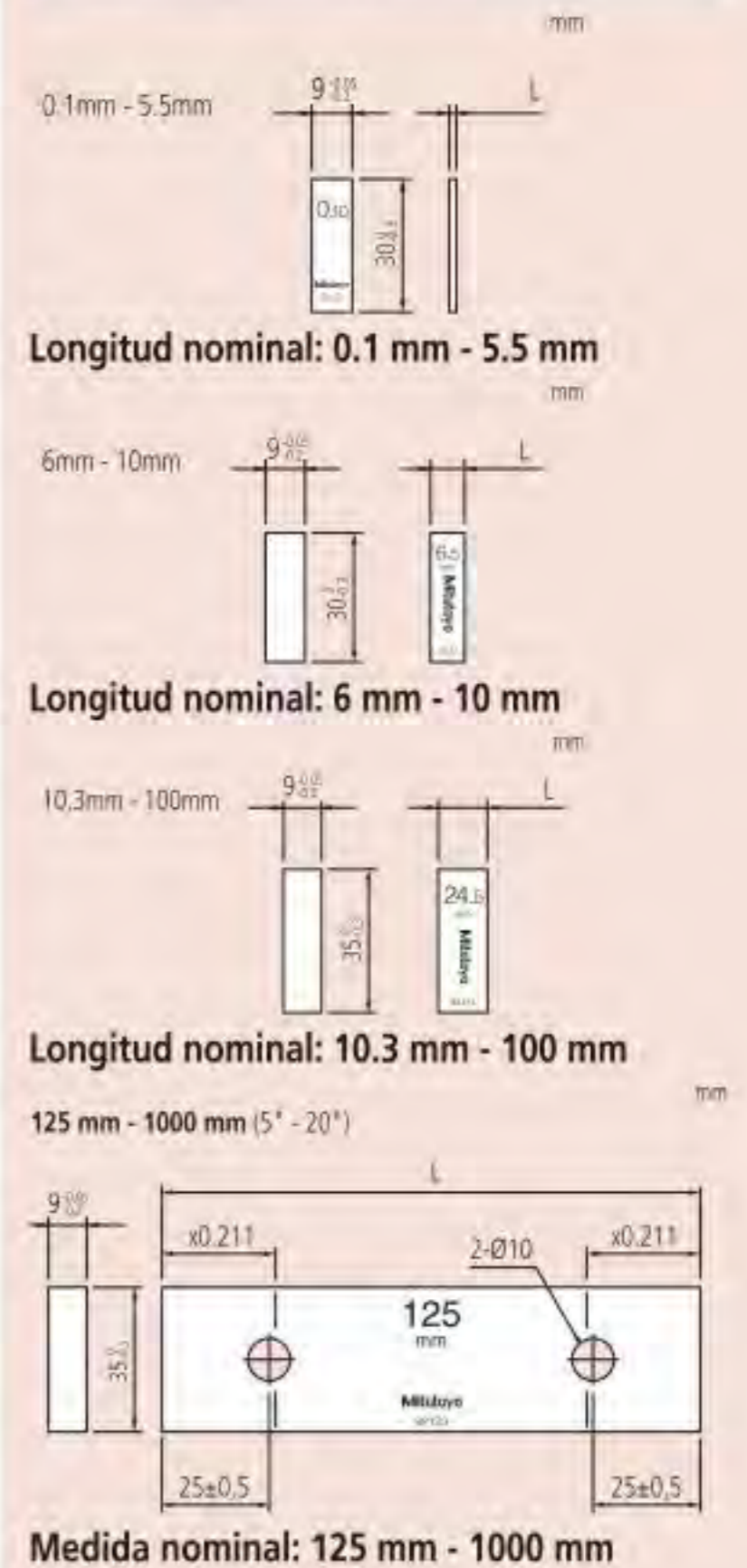
Longitud [mm]	Ref.
12,9	613853
13	613623
13,5	613653
14	613624
14,5	613654
15	613625
15,5	613655
16	613626
16,5	613656
17	613627
17,5	613657
17,6	613854
18	613628
18,5	613658
19	613629
19,5	613659
20	613672
20,2	613855
20,5	613660
21	613631
21,5	613661
22	613632
22,5	613662
22,8	613856
23	613633
23,5	613663
24	613634
25	613635
25,25	613754
30	613673
35	613755
40	613674
41,3	613857
45	613756
50	613675
60	613676
70	613677
75	613801
80	613678
90	613679
100	613681
125	613802
131,4	613858
150	613803
175	613804
200	613682
250	613805
300	613683
400	613684
500	613685

Consulte precios en el catálogo online

Consulte precios en el catálogo online

Consulte precios en el catálogo online

Consulte precios en el catálogo online



Bloques patrón calibrados con CTE

Boques patrón con coeficiente de expansión termal calibrado

Bloques métricos con CTE

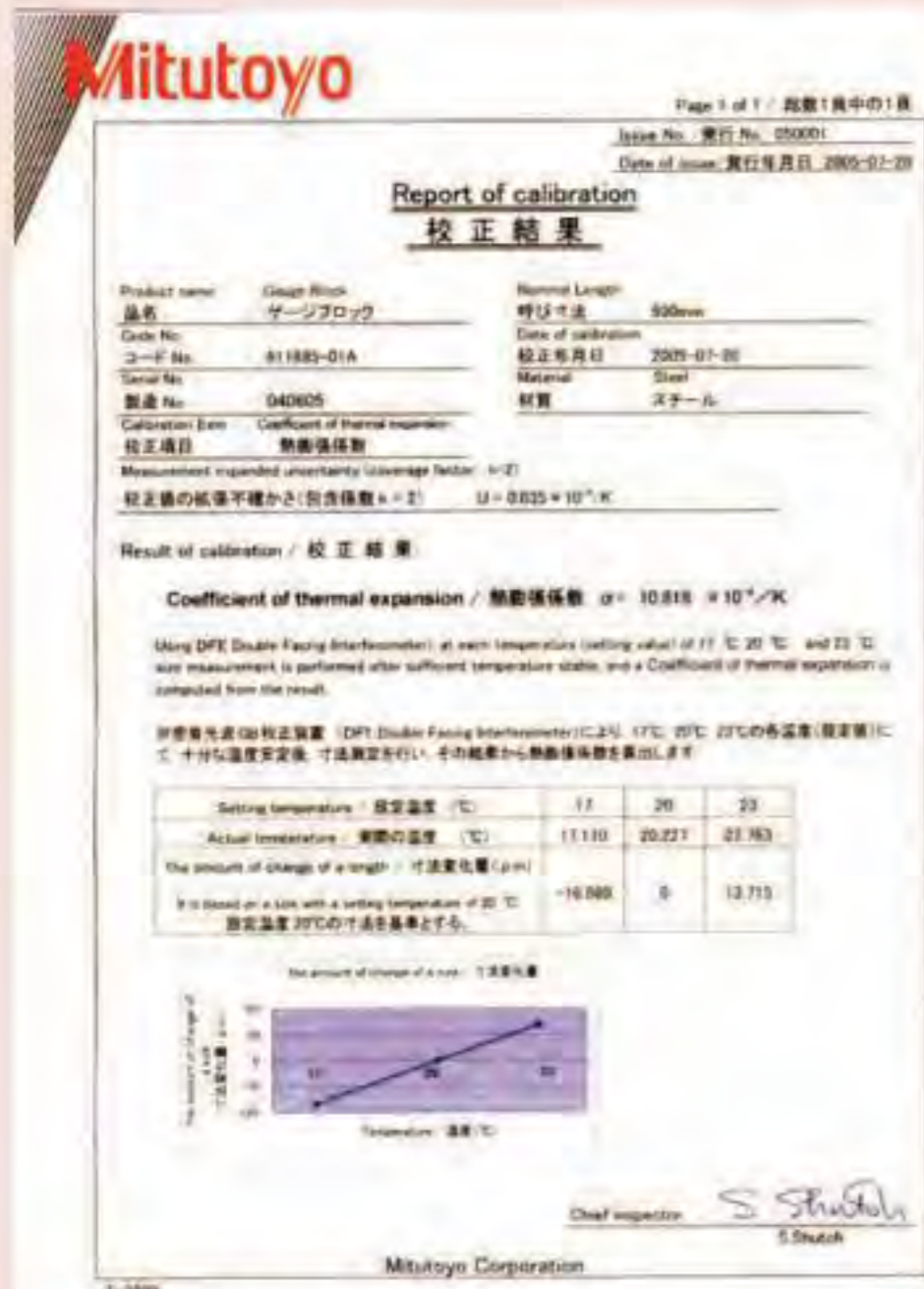
- Mitutoyo ofrece bloques patrón de alto nivel (de acero y cerámica) que son superiores a los bloques de la clase K, con calidad respaldados por las mejores tecnologías de Mitutoyo.
- Caracterizado con un coeficiente de medición de expansión térmica calibradas con precisión y con una propiedad de dos caras de interferometría (DFI).
- La longitud cada bloque se calibra con un sistema de interferometría de calibrado de bloques de alta precisión (GBI).
- Incertidumbre del coeficiente de expansion térmica: $0,035 \times 10^{-6} / K$ ($k=2$).
- Incertidumbre sobre la medida nominal: 30 nm ($k=2$), para bloques de 100 mm.



Certificado de calibración

Especificaciones

Precisión	Grado K JIS/DIN/ISO
Longitud mm	100-500 mm



Para cada dimensional final se suministra un certificado de fabricante



Ceramica

Ref.	Precisión	Longitud [mm]	Precio [€]
613681-01B	Grado K JIS/DIN/ISO	100	2228,00
613802-01B	Grado K JIS/DIN/ISO	125	3068,00
613803-01B	Grado K JIS/DIN/ISO	150	3257,00
613804-01B	Grado K JIS/DIN/ISO	175	3430,00
613682-01B	Grado K JIS/DIN/ISO	200	3604,00
613805-01B	Grado K JIS/DIN/ISO	250	4670,00
613683-01B	Grado K JIS/DIN/ISO	300	5337,00
613684-01B	Grado K JIS/DIN/ISO	400	6498,00
613685-01B	Grado K JIS/DIN/ISO	500	7034,00

Acero

Ref.	Precisión	Longitud [mm]	Precio [€]
611681-01B	Grado K JIS/DIN/ISO	100	1795,00
611802-01B	Grado K JIS/DIN/ISO	125	2315,00
611803-01B	Grado K JIS/DIN/ISO	150	2397,00
611804-01B	Grado K JIS/DIN/ISO	175	2443,00
611682-01B	Grado K JIS/DIN/ISO	200	2525,00
611805-01B	Grado K JIS/DIN/ISO	250	2897,00
611683-01B	Grado K JIS/DIN/ISO	300	2989,00
611684-01B	Grado K JIS/DIN/ISO	400	3356,00
611685-01B	Grado K JIS/DIN/ISO	500	4335,00

Bloques ZERO CERA

Bloques patrón de expansión térmica ultra baja

- Expansión térmica a $20 \pm 1^\circ\text{C}$ menos de 1/500 que la del acero
- Casi ningún cambio, tanto en dimensión y coeficiente de expansión térmica.
- De manejo fácil y ligero.
- Libre de óxido
- Sin magnetización



Certificado de Calibración



Especificaciones

Material	Cerámica de ultra baja expansión térmica
Precisión	Grado K ISO/JIS/DIN
Grado*1	K
Accesorios incluidos	Certificado de Inspección, Certificado de Calibración y estuche de aluminio a la medida
Apariencia	Trasera rectangular
Coefficiente de expansión térmica*2	$0 \pm 0,02 \times 10^{-6}/\text{K}$ (a 20°C)
Densidad*2	2,5 g/cm ³
Dureza vicker *2	826HV10 (por JIS R 1610 "Método de ensayo de dureza Vickers para cerámicas de alta calidad")

*1 : Si necesita un grado distinto a K, por favor contacte con Mitutoyo.
*2 : Valor requerido por el proveedor de material.

Ref.	Precisión	Longitud (mm) [mm]	Precio [€]
617673-016	Grado K ISO/JIS/DIN	30	3299,00
617675-016	Grado K ISO/JIS/DIN	50	3404,00
617681-016	Grado K ISO/JIS/DIN	100	3772,00
617682-016	Grado K ISO/JIS/DIN	200	5232,00
617683-016	Grado K ISO/JIS/DIN	300	6492,00
617684-016	Grado K ISO/JIS/DIN	400	7228,00
617685-016	Grado K ISO/JIS/DIN	500	8458,00
617840-016	Grado K ISO/JIS/DIN	600	9287,00
617841-016	Grado K ISO/JIS/DIN	700	10296,00
617843-016	Grado K ISO/JIS/DIN	800	12135,00
617844-016	Grado K ISO/JIS/DIN	900	13490,00
617845-016	Grado K ISO/JIS/DIN	1000	14835,00
516-771-60	Grado K ISO/JIS/DIN	Juego anterior	83946,00

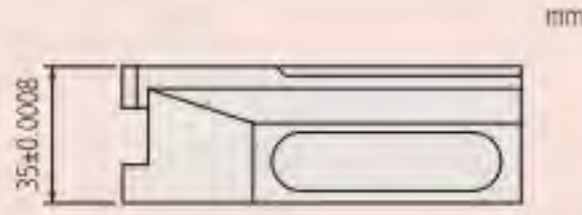
Características de la comparación de los materiales de bloques patrón

	de carburo de tungsteno
($10^{-6} / \text{K}$)	$10,8 \pm 0,5$
la conductividad térmica ($\text{W} / \text{m} \cdot \text{K}$)	1,7
Especificar la gravedad	2,5
módulo de Young (GPa)	
coeficiente de Poisson	0,2
a la flexión (3 puntos) (MPa)	
resistencia a la fractura ($\text{MPa} \cdot \text{m}^{1/2}$)	
dureza Vickers (HV)	

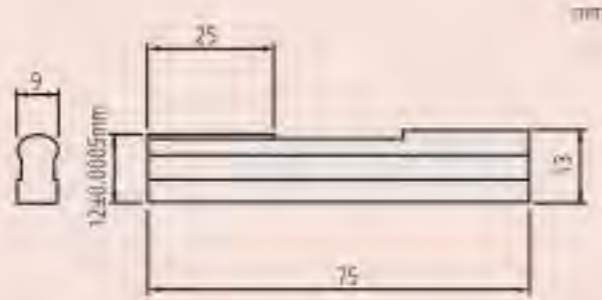
Accesorios para Bloques patrón rectangulares

Serie 516

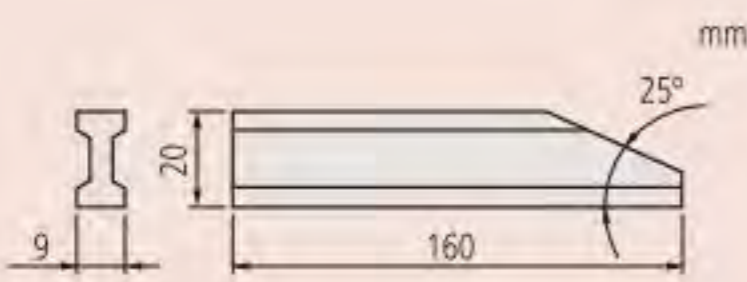
Especialmente diseñados para bloques patrón largos superiores a 100 mm los cuales tienen dos agujeros de emparejamiento en su cuerpo.



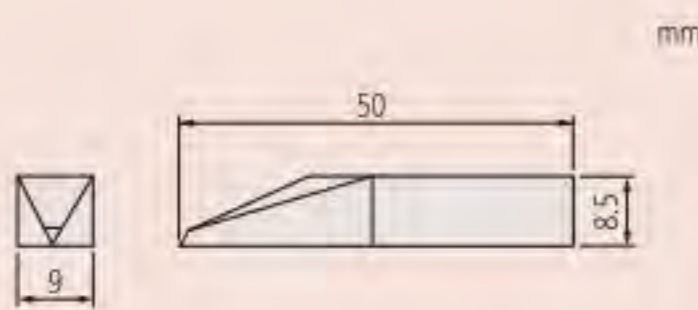
Base de Soporte : 619009



Mandíbula de media vuelta : 619013



Contacto plano 619018



Trazador : 619019



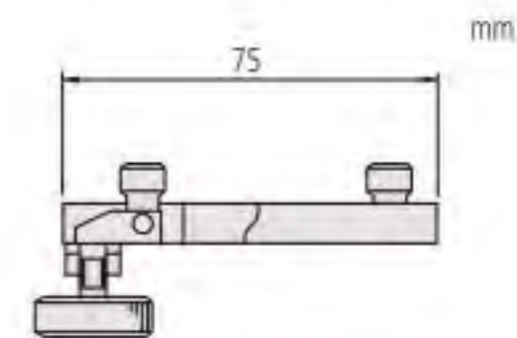
516-605

Ref.	Incluido en el juego	Precio [€]
516-605	Soporte A (619031)- 1 pc Soporte B (619032)- 1 pc Soporte C (619033)- 1 pc Soporte D (619034)- 1 pc Soporte E (619035)- 1 pc Adaptador (619036)- 3 pcs Base soporte 35 mm (619009)- 1 pc Limitador semi esférico 12 mm (619013)- 2 pcs Boca plana (619018)- 2 pcs Punto de trazado (619019)- 1 pc	1999,00

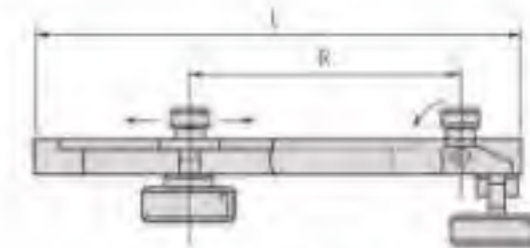


Soporte A : 619031

Utilizado para emparejar dos bloques patrón largos.



619031



619032 / 619033

Bridas B y C :

Usadas para acoplar dos bloques patrón largos con otros bloques hasta 35 mm (Brida B) or 140 mm Brida C). También empleado para adaptar bocas con dos adaptadores.

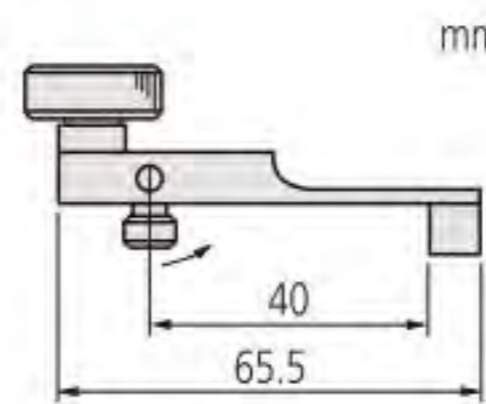
Brida B : 619032 (R max.= 90 mm- L= 126 mm)

Brida C : 619033 (R max.= 200 mm- L= 236 mm)

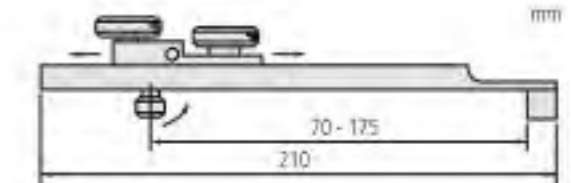


Soporte D : 619034

Se utiliza para conectar a la base del soporte.



619034



Soporte E : 619035

Se utiliza para conectar la base del soporte, junto con otros bloques patrón de hasta 125 mm. Se utiliza para la fijación de las mordazas con un adaptador.

Accesorios para Bloques patrón rectangulares

Serie 619

Juego de accesorios para incrementar el rango de medida y las posibilidades de bloques patrón rectangulares (acero y cerámica). Al combinar estos elementos, podrá montar dispositivos de medición de forma rápida.



516-601J



516-602J

1. Juego

Ref.	Incluido en el juego	Precio [€]
516-601J	(1 x 619003; 1 x 619004; 1 x 619005; 1 x 619009; 2 x 619010; 2 x 619011; 2 x 619012; 2 x 619013; 2 x 619014; 2 x 619018; 1 x 619019; 1 x 619020; 2 x 619021; 1 x 619022; 1 x 619023)	4044,00
516-602J	(1 x 619002; 1 x 619003; 1 x 619004; 1 x 619005; 1 x 619009; 2 x 619010; 2 x 619011; 2 x 619012; 1 x 619019; 1 x 619020; 1 x 619022)	2474,00

2. Soporte

Ref.	L [mm]	Precio [€]
619002	15-60	160,00
619003	5-100	165,00
619004	15-160	182,00
619005	20-250	194,00

3. Base soporte

Ref.	Descripción	Precio [€]
619009	35 mm	250,00

4. Contacto semi-esférico

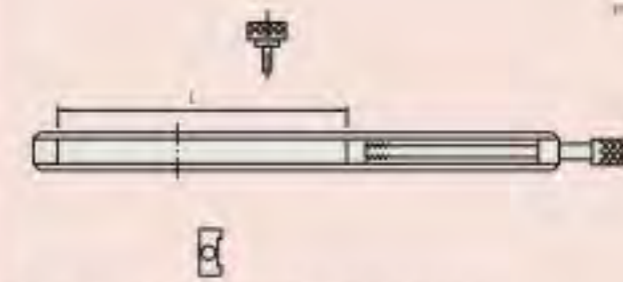
Ref.	Tamaño	A [mm]	B [mm]	C [mm]	H [mm]	Precio [€]
619010	Contacto semi-esférico 2 mm	5,5	40	7,5	2 ±0,0005	170,00
619011	Contacto semi-esférico 5 mm	14	45	7,5	5 ±0,0005	170,00
619012	Contacto semi-esférico 8 mm	18,5	50	8,5	8 ±0,0005	210,00
619013	Contacto semi-esférico 12 mm	25	75	13	12 ±0,0005	250,00
619014	Contacto semi-esférico 20 mm	25	125	20,5	20 ±0,0005	329,00

5. Mordazas miscelaneas

Ref.	Descripción	Precio [€]
619018	Contactos planos	188,00
619019	Trazador	68,00
619020	Punta de centraje	86,00
619021	Puntas de control	295,00

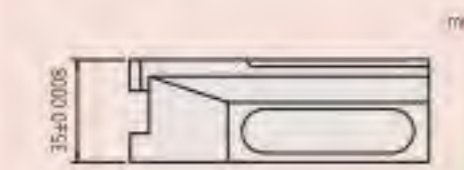
6. Regla de tres cantos

Ref.	A [mm]	Precio [€]
619022	16	170,00
619023	19,5	278,00



Soporte : 619002 a 619005

Se utiliza para sujetar mandíbulas de fricción, punta de trazar, etc., a una pila de bloques patrón.



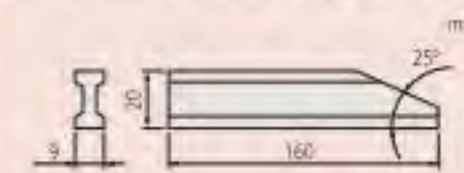
Base de Soporte 35 mm : 619009

Actúa como base para una pila de bloques patrón que llevan uno de los muchos tipos de desarrollo.



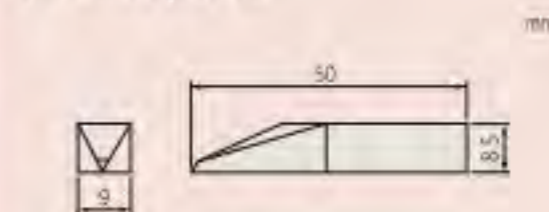
Contacto semi-esférico : 619010 to 619014

Empleado para galgar un diámetro exterior o interior al usar un par de contactos en un agujero.



Mordaza lisa : 619018

Mide las dimensiones exteriores e interiores (no diámetros interiores) Al usar como par de mordazas en un soporte.



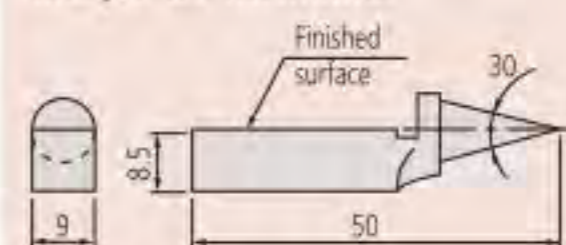
Punto de trazador : 619019

Describe una línea recta en la pieza a una distancia conocida a partir de un plano de referencia si se utiliza en un soporte y base del soporte.



Punto centro : 619020

Empujado a un agujero pequeño, o marca cónica de golpe, este punto constituye un pivote para trazar una línea circular con un montaje de indicador de bloque de trasmallo.



Punto de tramo: 619021

Para comprobación de distancias entre líneas y puntos.



Regla de tres cantos 619022/619023. Se puede utilizar para indicar el paralelismo

Piedras de mantenimiento Ceraston



Eliminación de rebabas

Accesorios para el mantenimiento de bloques patrón

- Piedra abrasiva Alumina-ceramic para el rebabado en materiales duros como en la cerámica donde las piedras ordinarias no pueden actuar.
- Pueden emplearse para los bloques patrón de acero y cerámica.

Rebabado

- (1) Elimine el polvo y el aceite que pudiera haber tanto en el bloque patrón como en la Ceraston (o piedra Arkansas) mediante disolvente.
- (2) Coloque el bloque patrón sobre la piedra abrasiva Ceraston de forma que la zona a pulir quede contra la cara abrasiva de la piedra. Presione ligeramente y mueva en dos direcciones aprox. diez veces (Fig. 1). Emplee un bloque de goma para el retoque de bloques patrón finos ejerciendo una ligera presión (Fig. 2).
- (3) Examine la planitud del bloque con un vidrio plano-paralelo. Si las imperfecciones no hubieran desaparecido, repita el paso (2). Si el defecto es demasiado grande, pueden no poder ser corregidas mediante una piedra abrasiva. En tal caso, rechace el bloque patrón.

- 1 Limpia cualquier polvo y película de aceite del bloque patrón y el Ceraston (o piedra Arkansas) usando un disolvente.
- 2 Colocar el bloque patrón sobre el Ceraston para que la cara de medición que tiene rebabas esté sobre la superficie abrasiva de la piedra. Mientras se aplica una presión suave, mover el bloque patrón de un lado a otro más o menos diez veces (Fig. 1). Usar un bloque de goma para bloques patrón delgados para aplicar presión constante (Fig. 2).
- 3 Inspeccionar la superficie de medición con plano óptico para hallar rebabas. Si no se han quitado las rebabas, repetir paso 2. Si las rebabas son demasiado largas, es posible que no se puedan quitar con una piedra abrasiva. En ese caso, desechar el bloque patrón.



Nota: La superficie abrasiva del Ceraston debe aplanarse volteándolo por partes. Después de haber aplanado el Ceraston, el polvo resultante debe retirarse de la superficie de la piedra para prevenir ralladuras en el bloque patrón.. Mitutoyo no ofrece piedras de Arkansas.

Piezas consumibles

Ref.	Descripción	Precio €
601645	Ceraston	180,00
600004	Pinzas	
600005	Cepillo soplador	
600006	Papel limpiador	
600007	Material piel artificial	
600008	Botella de reactivo	
600009D	Guantes	



Ref.	Dimensiones (AnchoxAltoxLargo)	Peso [g]	Precio [€]
601645	100 x 25 x 12 mm	110	180,00
601644	150 x 50 x 20 mm	530	447,00

Juego de mantenimiento para Bloques patrón

Serie 516

- Incluye todas las herramientas de mantenimiento necesarias para el cuidado diario y el almacenamiento de bloques patrón.
- Se suministra en un estuche de madera para uso portátil.



Ref.	Herramientas y accesorios incluidos	Precio [€]
516-650E	Ceraston (601645): Usado para la eliminación de rebabas en la superficie de medición. Pinzas (600004): Se utiliza para el manejo de bloques de calibre fino. Cepillo soplador (600005): Se utiliza para quitar el polvo de la superficie de medición. Papel de limpieza (600006): Se utiliza para limpiar el aceite y la contaminación de óxido. Alfombra de cuero artificial (600007): Se utiliza como una alfombra de bloques patrón. Botella de reactivo (600008): Botella de solución limpiadora (100 ml). Guantes (600009D)	505,00



Definición del Metro

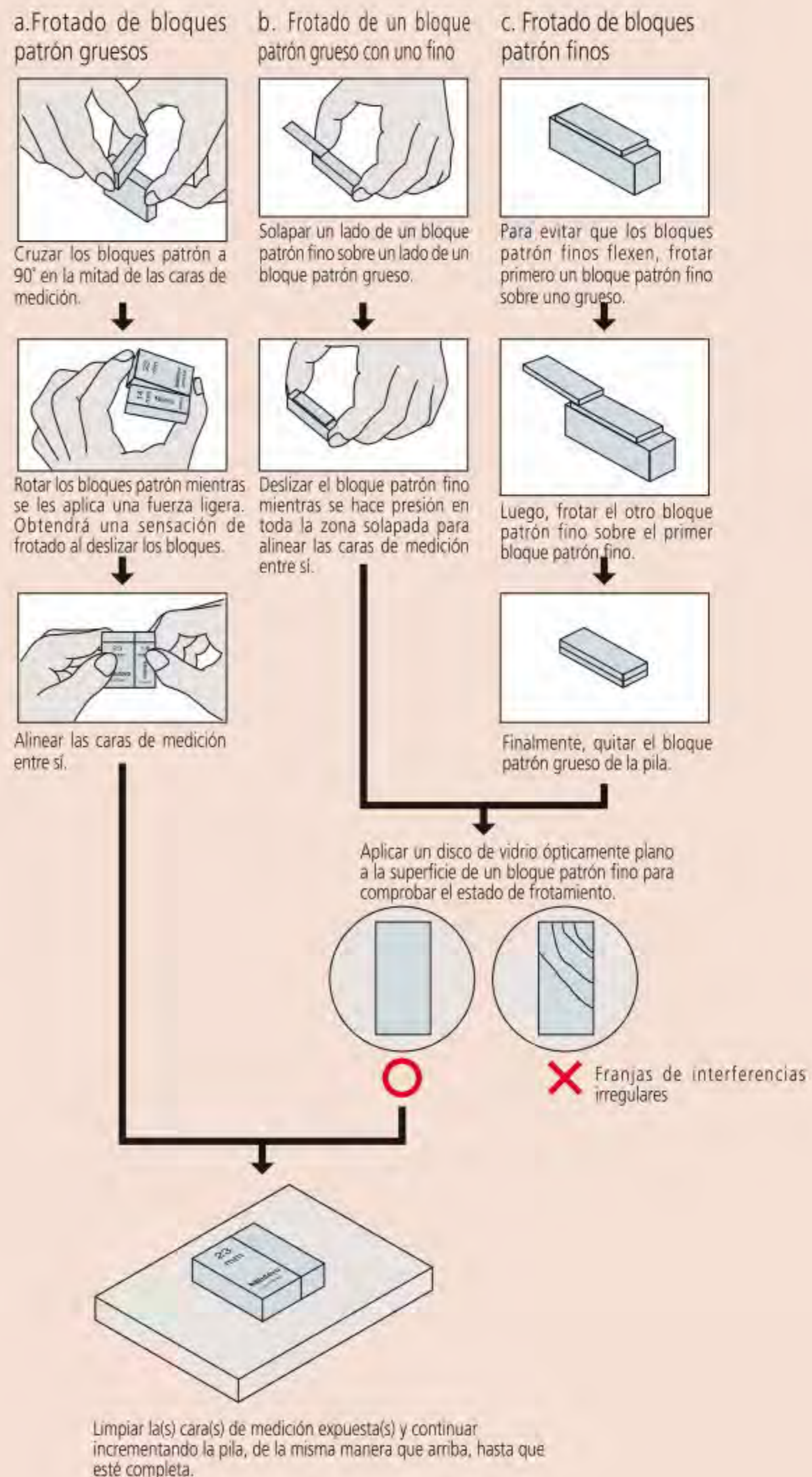
La 17ª Conferencia General de pesos y medidas en 1983 decidió sobre una nueva definición de la unidad métrica como la longitud de la trayectoria recorrida por la luz en un vacío durante un intervalo de tiempo de $1/299\,792\,458$ de un segundo. El bloque patrón es la realización práctica de esta unidad como tal es utilizada ampliamente por toda la industria.

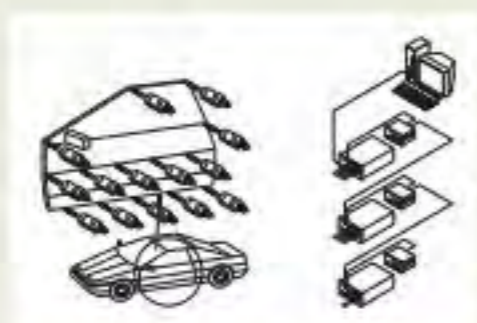
Frotado perfecto de los bloques patrón

- El frotado se debería realizar siempre en un lugar limpio sobre una base blanda - si los bloques patrón se deslizan de su mano no se dañarán.
- Elimine la película de aceite de los bloques patrón utilizando un paño suave y éter de petróleo.
- Tras esta limpieza "en bruto" las superficies se limpian con un cepillo cosmético enjuagado con éter de petróleo y, a continuación, se dejan "libre de oxidación por corrientes de aire" con un ventilador.
- No utilizar nunca alcohol ni bencina común para la limpieza; la bencina común contiene demasiadas impurezas y el alcohol tiene siempre componentes acuosos que podrían causar corrosión.
- Los paños de microfibras son los más adecuados para limpiar frotando los bloques patrón.
- Comprobar que los bloques patrón limpiados no tengan oxidación ni rayaduras ni raspaduras.
- Si hay algunas rebabas en la superficie de medición, eliminarlas con cuidado utilizando una ceraston (piedra de Arkansas) especial para los bloques patrón. Desplace el bloque patrón seco sobre la ceraston (piedra de Arkansas) ejerciendo muy poca presión.
- En el caso de que las superficies de medición estén en buenas condiciones, pero el frotado es todavía difícil, puede limpiarlas frotando con lana de algodón médica - sus componentes oleaginosos proporcionarán una película fina mejorando el agarre de las superficies de medición.

Tiempo de Estabilización Térmica

La siguiente figura muestra el grado de cambio dimensional cuando se maneja un bloque patrón de acero de 100 mm. con las manos desnudas.





Ejemplos de aplicación de Linear Gauge
Página 382



SENSORPAK
Página 383



Linear gauges Digimatic e Incrementales
Página 385



Contadores y unidades de lectura
Página 397

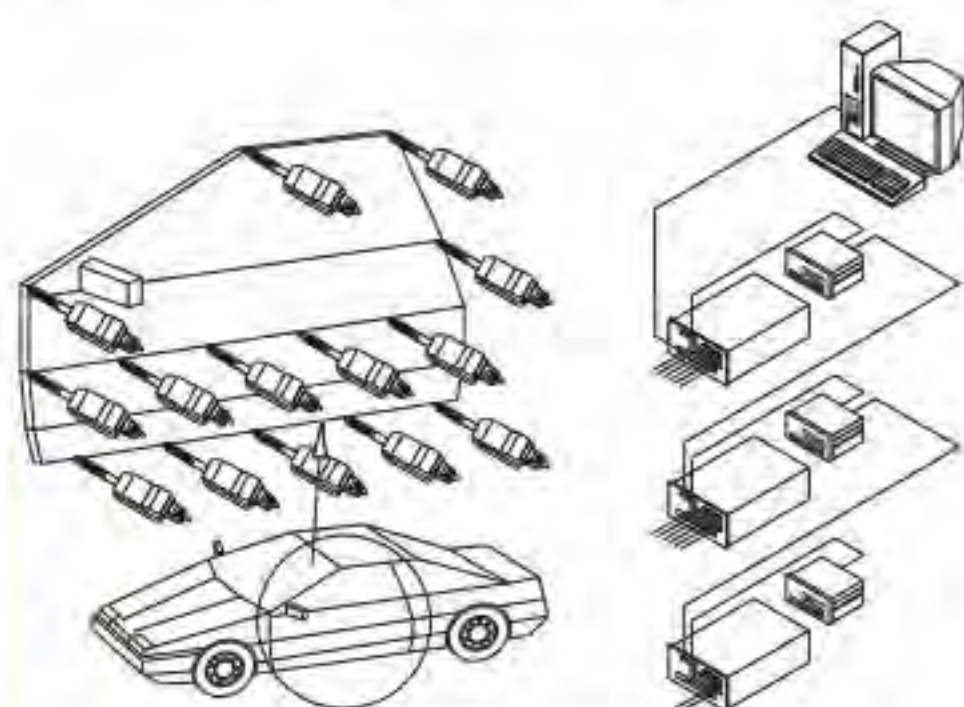
Mu-Checker
Página 403



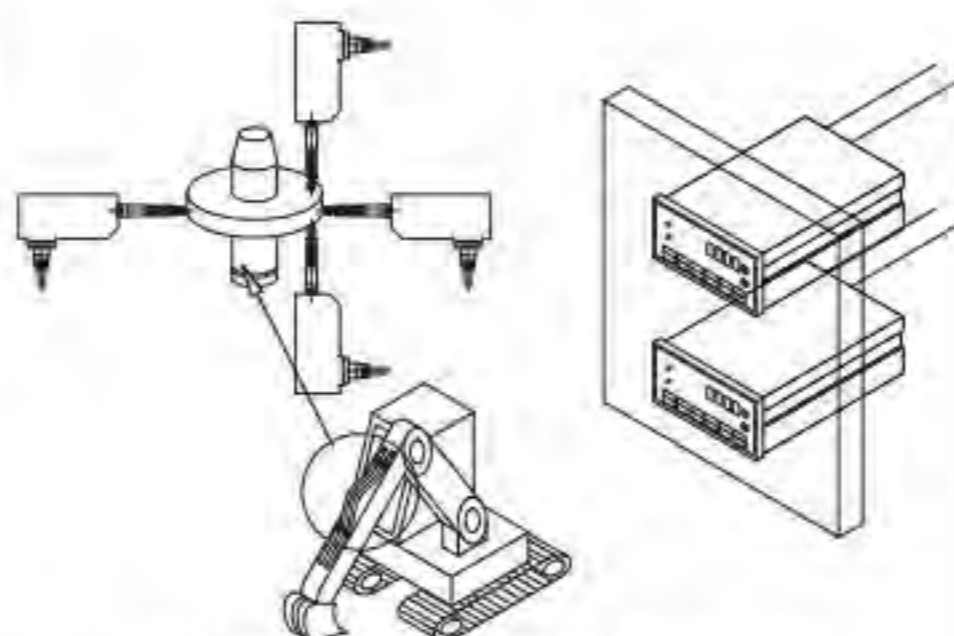
Bancos de alta precisión y reducida presión de medida
LITEMATIC
Página 406

Ejemplos de aplicación de Linear Gauge

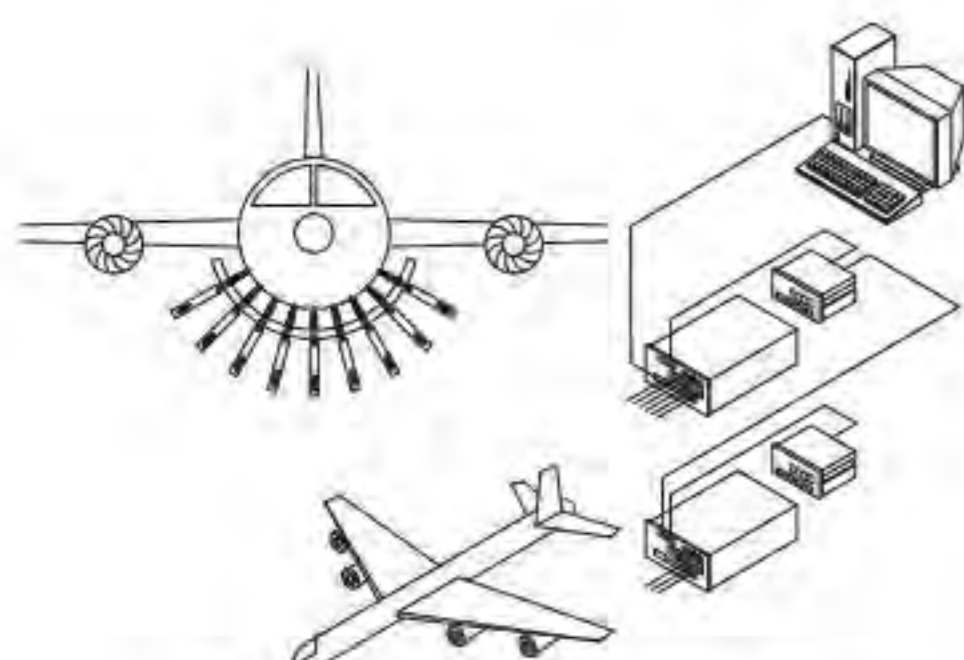
Aplicaciones de los Linear Gauge



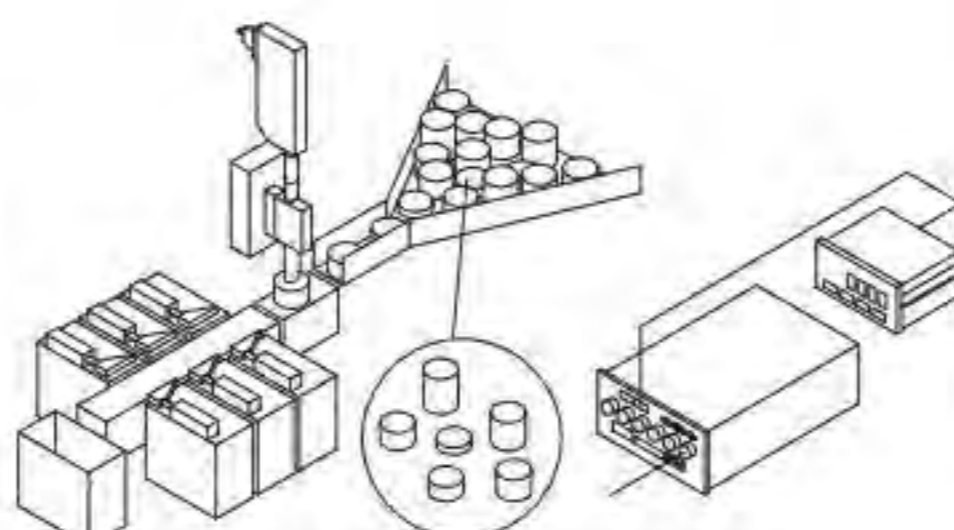
Medición multi-punto de puertas de coches



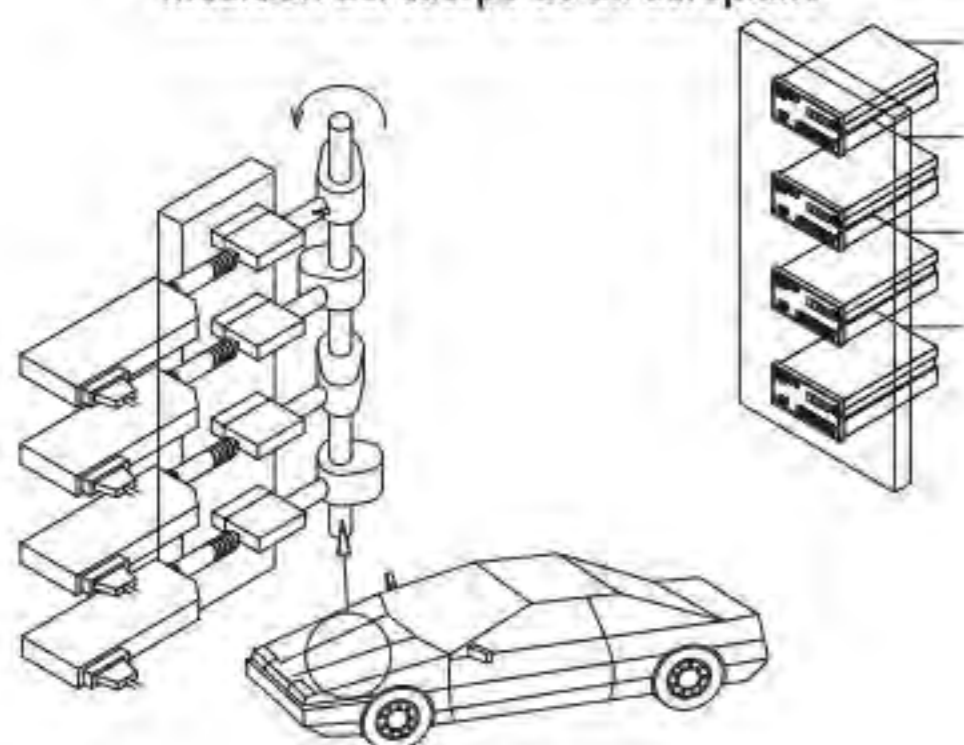
Medición dimensional de los volantes



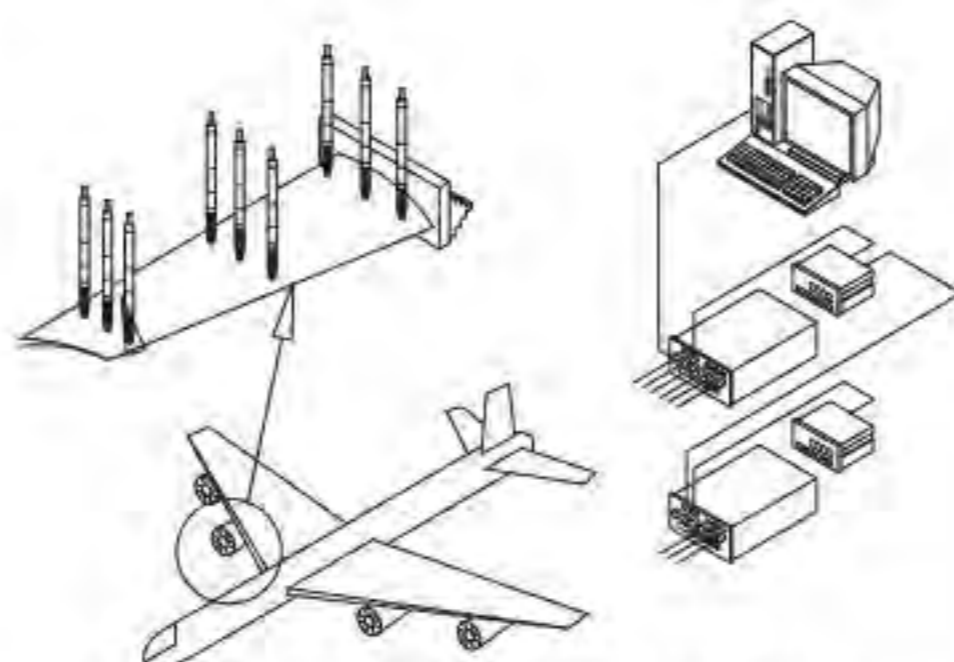
Medición del cuerpo de un aeroplano



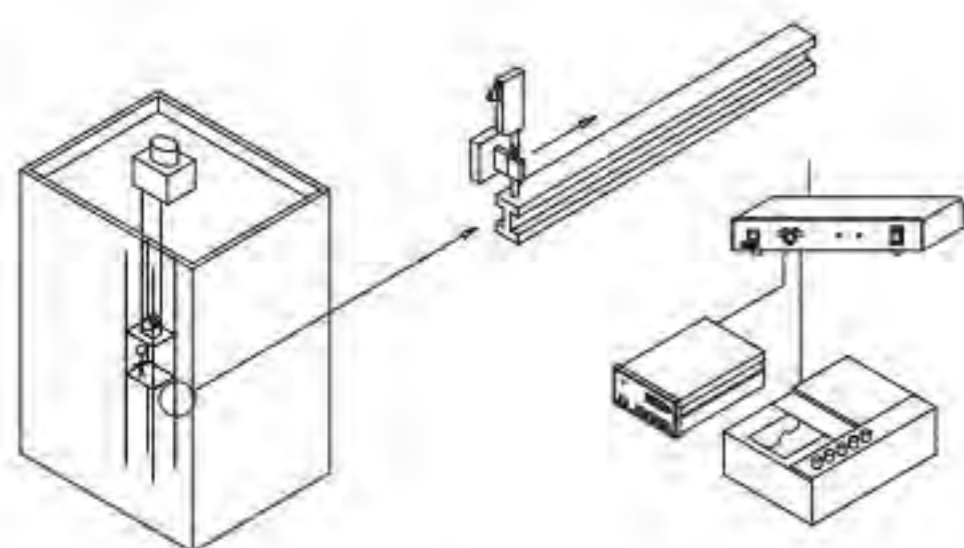
Clasificación de piezas según tamaño



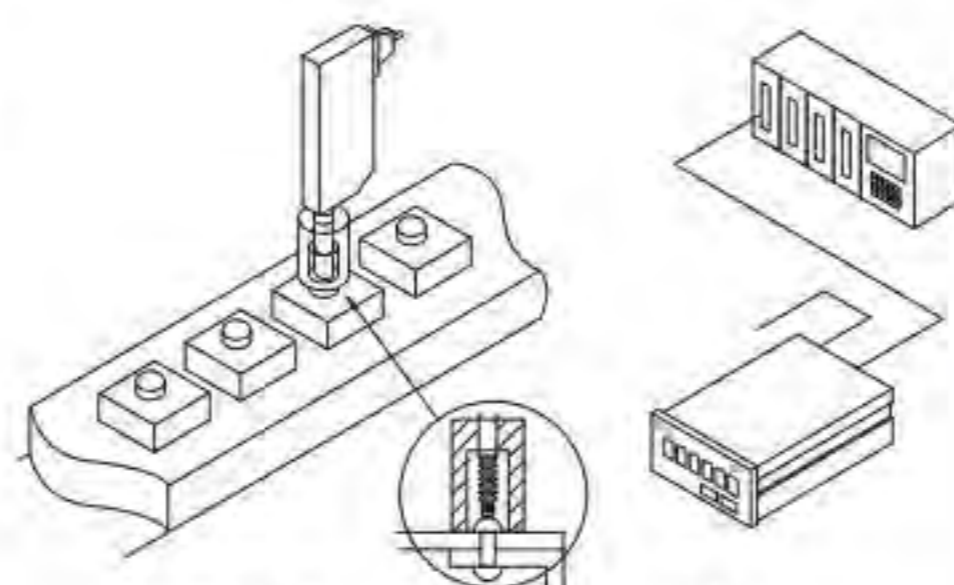
Medición con cámara



Medición multi-punto de palas de turbinas



Medición de deflexión en riles de un ascensor



Prueba de cabeza de remache

SENSORPAK

SENSORPAK es la herramienta adecuada para el seguimiento de procesos de medida en tiempo real.

Le ofrece los siguientes beneficios:

- Solución flexible para la captura simultánea de datos de medición.
- Visualización simultánea de valores de medición de hasta 60 canales (elementos de medida) en tiempo real.
- Cálculo utilizando valores de medición de hasta 30 canales en tiempo real.
- Permite una multitud de diferentes representaciones gráficas de mediciones utilizadas, por ejemplo, representación numérica, la representación del puntero, representación a escala.
- Registro de datos en tarjetas de control o tablas de datos.
- Es posible un mayor procesamiento de datos a través de software externo, por ejemplo Microsoft-EXCEL, MeasurLink.

Especificaciones

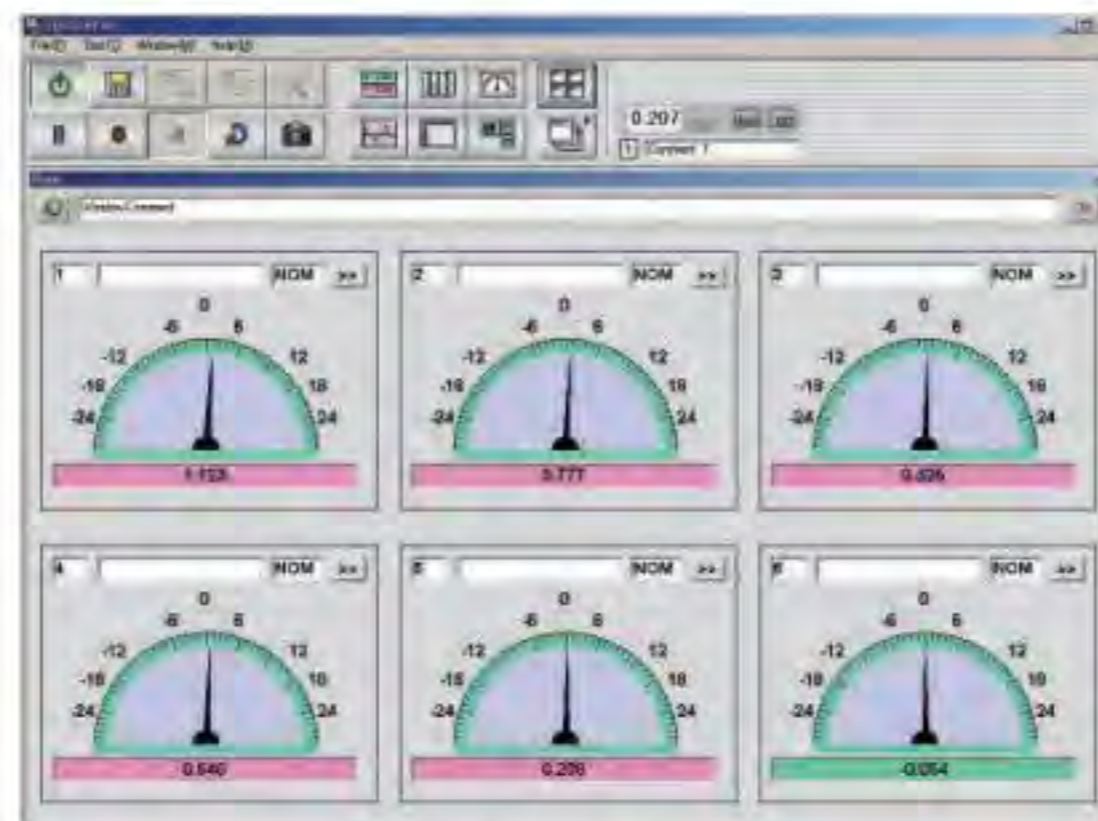
Compatibilidad OS	Windows® 7 (32/64 bit) Windows® 8. 1 (32/64 bit) Excel® 2007, 2010, 2013
Entregado	Licencia y CD con software

Accesorios opcionales

Ref.	Descripción	Precio €
12AAA807D	Cable RS-232C (2m)	57,00



Pantalla de medición



Pantalla medida

SENSORPAK

Modelo	SENSORPAK
Ref.	02NGB072
Precio [€]	758,00
Funciones de salida	Salida de datos directa a hoja de cálculo Excel, salida de archivos CSV (compatible con MeasureLink)
Cálculo < br / > función	Operaciones de cálculo : Suma, diferencia, total, media, máximo, mínimo, rango (máximo-mínimo), cálculo con constante. Instrumentos conectables : Max. 30 operaciones de calculo (Entre los instrumentos deseados)
Total tolerancia valoración	Valoración GO/NG (para medidores especificados para ser usador en la valoración total de la tolerancia) Salida de señal GO/NG con cable I/O opcional
Función entrada	La función de disparo: por medio de teclas o TRG temporizador externo (con la opción de cable I / O) frecuencia de entrada de datos: Max. 9999 veces (con 60 medidores conectados) a 60000 veces (con 6 medidores conectados)
Contador aplicable tipos	Contadores con interface RS-232C (EH y EV), con interface USB (EH)
Visualizador	Tipo visualizador : Contador, gráfico de barras, metro, plantilla (capacidad de visualización simultanea) Resultado de valoración de tolerancia : Visualizador color (verda/rojo) Aparatos conectables : Max. 60 aparatos

Linear gauge ABSOLUTE Digimatic Serie LGS

ABSOLUTE
IP66

Serie 575

LGS es un palpador lineal compacto ABS que le ofrece

- Salida de datos ABSOLUTE Digimatic y protección IP-66.
- Podrá fijar los LGS por medio de alojamientos en placas, colocaciones o por medio de los elementos de amarre suministrados.

Especificaciones

tipo de escala	Captador lineal tipo capacitivo ABSOLUTE
Velocidad máx. de respuesta	1600 mm/s; (no es posible medir mediante la exploración)
Punta de contacto	Ø3 mm metal duro rosca de adaptación: M 2,5 x 0,45 mm
Longitud del cable	2 m
Resolución	0,01 mm
Señal de salida	Salida Digimatic
Condiciones ambientales	0 °C a 40 °C (20 % to 80 % humedad rel, sin condensación)
Ejecución con rodamientos	Casquillos de fricción

Accesorios opcionales

Ref.	Descripción	Precio €
02ADF640	Adaptador para cable de extensión SPC	55,00
936937	Cable Digimatic (1m)	45,00
965014	Cable Digimatic (2m)	59,00
903594	Impulsor neumático	156,00
011318	DMX-8/2 Interface 8 canales	1051,00
011191	DMX-16 interface 16 canales	1638,00
011255	DMX-16C Interface 16 canales con microprocesadores	2353,00
542-007D	Unidad de lectura Digimatic	337,00
542-016	Visualizador-EG	503,00
542-093-2	Visualizador-EB	567,00
542-072D	Visualizador EH	1019,00
542-064	Visualizador EV	1314,00

Piezas consumibles

Ref.	Descripción	Precio €
901312	Punta de contacto standard	11,00
238774	Protector de silicona	11,00

Especificaciones

Acelerador	Interior Ø 2,5 mm Exterior Ø 3,2 mm
------------	--

Accesorios opcionales

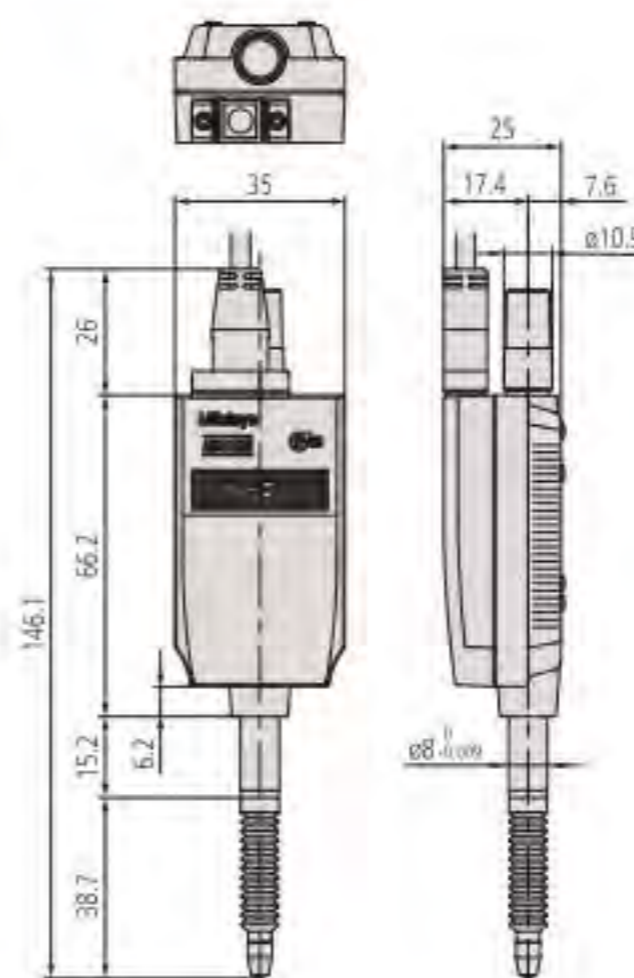
Ref.	Descripción	Precio €
903594	Impulsor neumático	156,00



Solicite folleto Linear Gauge para más detalles



575-303



Métrica

Ref.	Rango de medida [mm]	Fuerza de medición *1	Diametro del vástago Ø	Precisión	Dirección de conteo	Peso [g]	Precio [€]
575-303	0-12,7	2 N/1,8 N/1,6 N	8 mm	15 µm	positiva	190	186,00
575-304	0-12,7	2 N/1,8 N/1,6 N	8 mm	15 µm	negativo	190	186,00

*1Eje ABAJO/Horizontal/Eje ARRIBA



Unidad de alimentación por aire

- Proporciona elevación y descenso suave del punto de contacto de un calibre por un cilindro neumático.
- La velocidad de elevación puede ser regulada por la válvula reguladora en el cilindro remoto.
- Permite la medición automática mediante el uso de una sola válvula solenoide.

Ref.	Rango de medida [mm]	Adecuado para aparato modelo	Alimentación de aire [MPa]	Peso [g]	Precio [€]
903594	10	LGS	0,5	60	156,00



903594

Linear gauge ABSOLUTE Digimatic Serie LGD

Serie 575

- Para adaptarlo a máquinas, equipos de medición y montajes multi-punto.
- Posibilidad de exportación de datos en formato Digimatic para el registro y análisis de resultados.



Especificaciones

tipo de escala	Captador lineal tipo capacitivo ABSOLUTE
Velocidad máx. de respuesta	Ilimitado. No se puede realizar medición por scanning
Punta de contacto	Bola Ø3 mm en metal duro Rosca: M 2,5x0,45
Resolución	0,01 mm
Señal de salida	Digimatic
Condiciones ambientales	0 °C a 40 °C (humedad relativa 20 % a 80 % ,sin condensación)
Entrada externa	Señal de marcación de origen
Ejecución con rodamientos	Rodamiento lineal a bolas

Accesorios standard

Ref.	Descripción
538610	Llave para palpadores (para los modelos de la gama de 10 mm)
04GAA857	Llave para palpadores (para los modelos de la gama de 25/50 mm)

Accesorios opcionales

Ref.	Descripción	Precio €
02ADF640	Adaptador para cable de extensión SPC	55,00
936937	Cable Digimatic (1m)	45,00
965014	Cable Digimatic (2m)	59,00
02ADB680	Juego de fijación Ø 9,5 mm (para modelos 10 mm)	20,00
02ADN370	Juego de fijación Ø 18 mm (para modelos 25 mm/50 mm)	26,00
011318	DMX-8/2 Interface 8 canales	1051,00
011191	DMX-16 interface 16 canales	1638,00
011255	DMX-16C Interface 16 canales con microprocesadores	2353,00
542-007D	Unidad de lectura Digimatic	337,00
542-016	Visualizador-EG	503,00
542-093-2	Visualizador-EB	567,00
542-072D	Visualizador-EH	1019,00
542-064	Visualizador-EV	1314,00

Impulsor neumático

02ADE230	Desplazamiento neumático 10mm	319,00
02ADE250	Desplazamiento neumático 25mm	460,00
02ADE270	Desplazamiento neumático 50mm	509,00

Piezas consumibles

Ref.	Descripción	Precio €
901312	Punta de contacto standard	11,00
238772	10 mm protector de goma	8,00
962504	cubierta de goma de 25 mm	26,00
962505	Protectores de goma 50 mm	28,00



02ADF640



Ver catálogo monográfico de Linear Gauge para más detalles

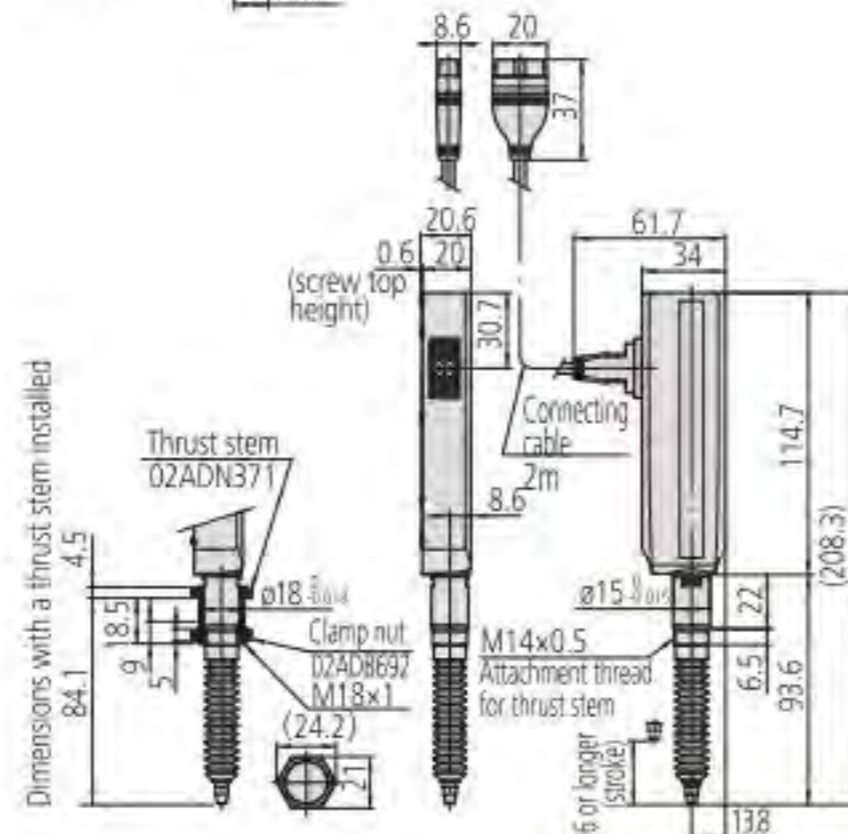
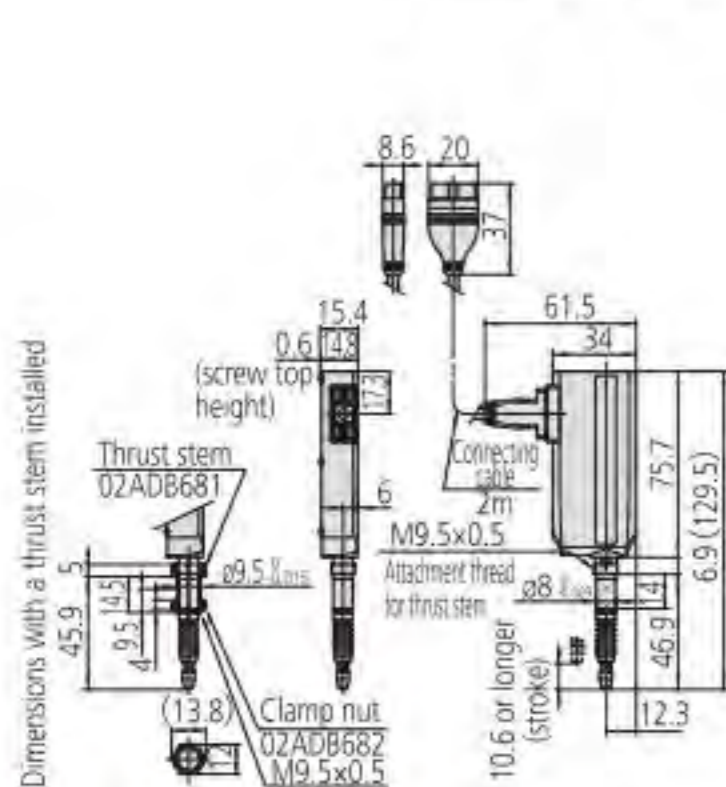
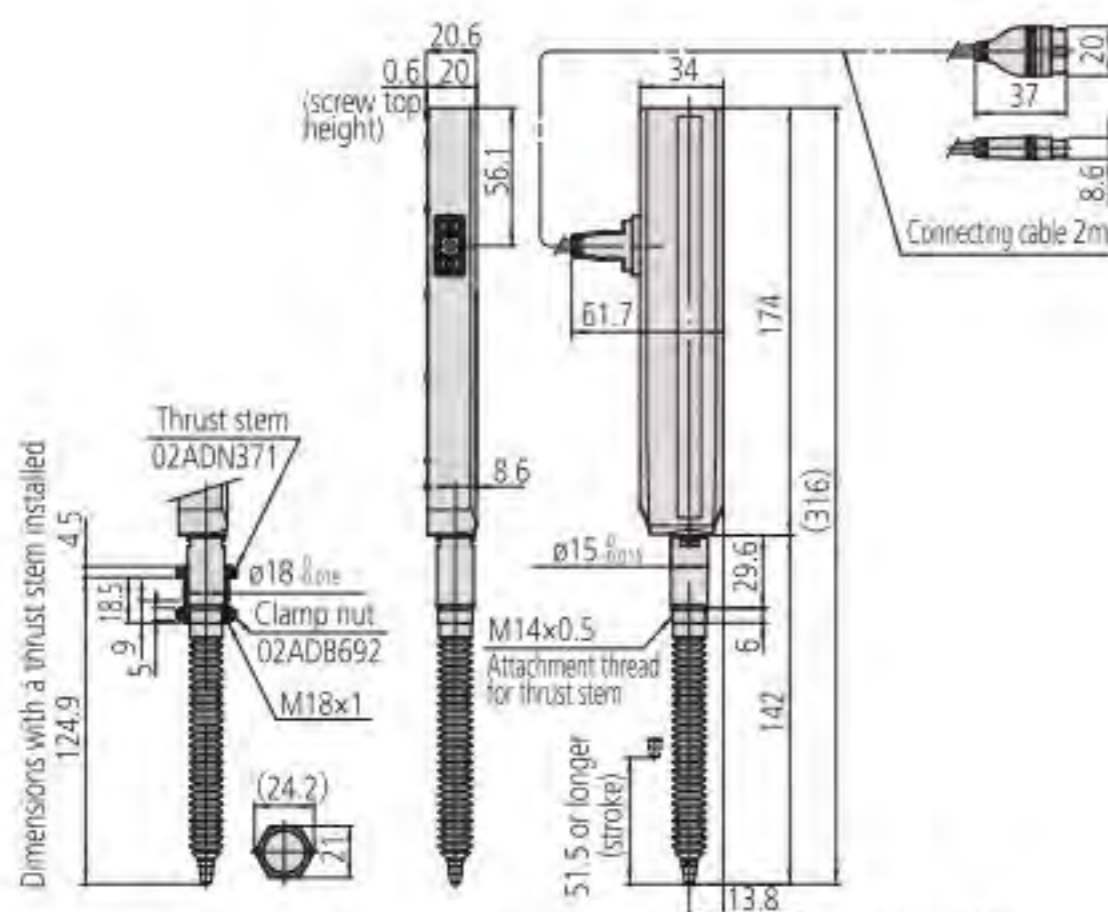


575-326

Métrica

Ref.	Rango de medida [mm]	Fuerza de medición *1	Diametro del vástago Ø	Precisión	Longitud del cable [m]	Peso [g]	Precio [€]
575-326	0-10	1,2 N/1,1 N/1 N	8 mm	20 µm	2	260	509,00
575-326-3	0-10	1,2 N/1,1 N/1 N	8 mm	20 µm	3	310	530,00
575-326-5	0-10	1,2 N/1,1 N/1 N	8 mm	20 µm	5	360	547,00
575-326-7	0-10	1,2 N/1,1 N/1 N	8 mm	20 µm	7	410	563,00
575-327	0-25	4,6 N/4,3 N/4 N	15 mm	20 µm	2	300	573,00
575-327-3	0-25	4,6 N/4,3 N/4 N	15 mm	20 µm	3	350	596,00
575-327-5	0-25	4,6 N/4,3 N/4 N	15 mm	20 µm	5	400	611,00
575-327-7	0-25	4,6 N/4,3 N/4 N	15 mm	20 µm	7	450	627,00
575-328	0-50	5,7 N/5,3 N/4,9 N	15 mm	30 µm	2	400	622,00
575-328-3	0-50	5,7 N/5,3 N/4,9 N	15 mm	30 µm	3	450	644,00
575-328-5	0-50	5,7 N/5,3 N/4,9 N	15 mm	30 µm	5	500	660,00
575-328-7	0-50	5,7 N/5,3 N/4,9 N	15 mm	30 µm	7	550	676,00

*1Eje ABAJO/Horizontal/Eje ARRIBA



Linear gauge Serie LGF



Especificaciones

tipo de escala	Encoder lineal fotoeléctrico
Punta de contacto	Ø3 mm metal duro (rosca de adaptación M 2,5 x 0,45)
Longitud del cable	2 m
Fuente de alimentación	+ 5 V (4,8 V a 5,2 V), 120 mA max.
Señal de salida	Diferencia de fase 90°, onda cuadrada diferencial (equivalente a RS-422A), distancia de bordes 1000 ns (versión 5 µm), 500 ns (versión 1 µm), 250 ns (versión 0,5 µm), 200 ns (versión 0,1 µm)
Condiciones ambientales	0 °C a 40 °C (20 % to 80 % humedad rel, sin condensación)
Ejecución con rodamientos	Rodamiento lineal a bolas

Accesorios standard

Ref.	Descripción
538610	Llave para palpadores (para los modelos de la gama de 10 mm)
04GAA857	Llave para palpadores (para los modelos de la gama de 25/50 mm)

Accesorios opcionales

Ref.	Descripción	Precio €
542-015	Visualizador-EG	503,00
542-092-2	Visualizador-EB	567,00
542-075D	Visualizador EF con display sencillo	838,00
542-071D	Visualizador EH con indicador doble	1019,00
542-063	Visualizador EV	1314,00
Cable alargador		
902432	Cable alargador (20 m)	316,00
902433	Cable alargador (10m)	226,00
902434	Cable alargador (5 m)	179,00
Impulsor neumático		
02ADE230	Desplazamiento neumático 10mm	319,00
02ADE250	Desplazamiento neumático 25mm	460,00
02ADE270	Desplazamiento neumático 50mm	509,00
Juego de fijación		
02ADB680	Juego de fijación Ø 9,5 mm (para modelos 10 mm)	20,00
02ADN370	Juego de fijación Ø 18 mm (para modelos 25 mm/50 mm)	26,00

Piezas consumibles

Ref.	Descripción	Precio €
901312	Punta de contacto standard	11,00
238772	10 mm protector de goma	8,00
962504	cubierta de goma de 25 mm	26,00
962505	Protectores de goma 50 mm	28,00

Serie 542

This is very robust and economical linear gauge that offers you the following benefits:

- The advanced construction of the plunger guidance assembly makes it very resistant to external shocks and vibration.
- Its differential square-wave signal output allows you to use it for a wide range of applications.
- It is very long lasting due to linear ball-bearings in the spindle unit.

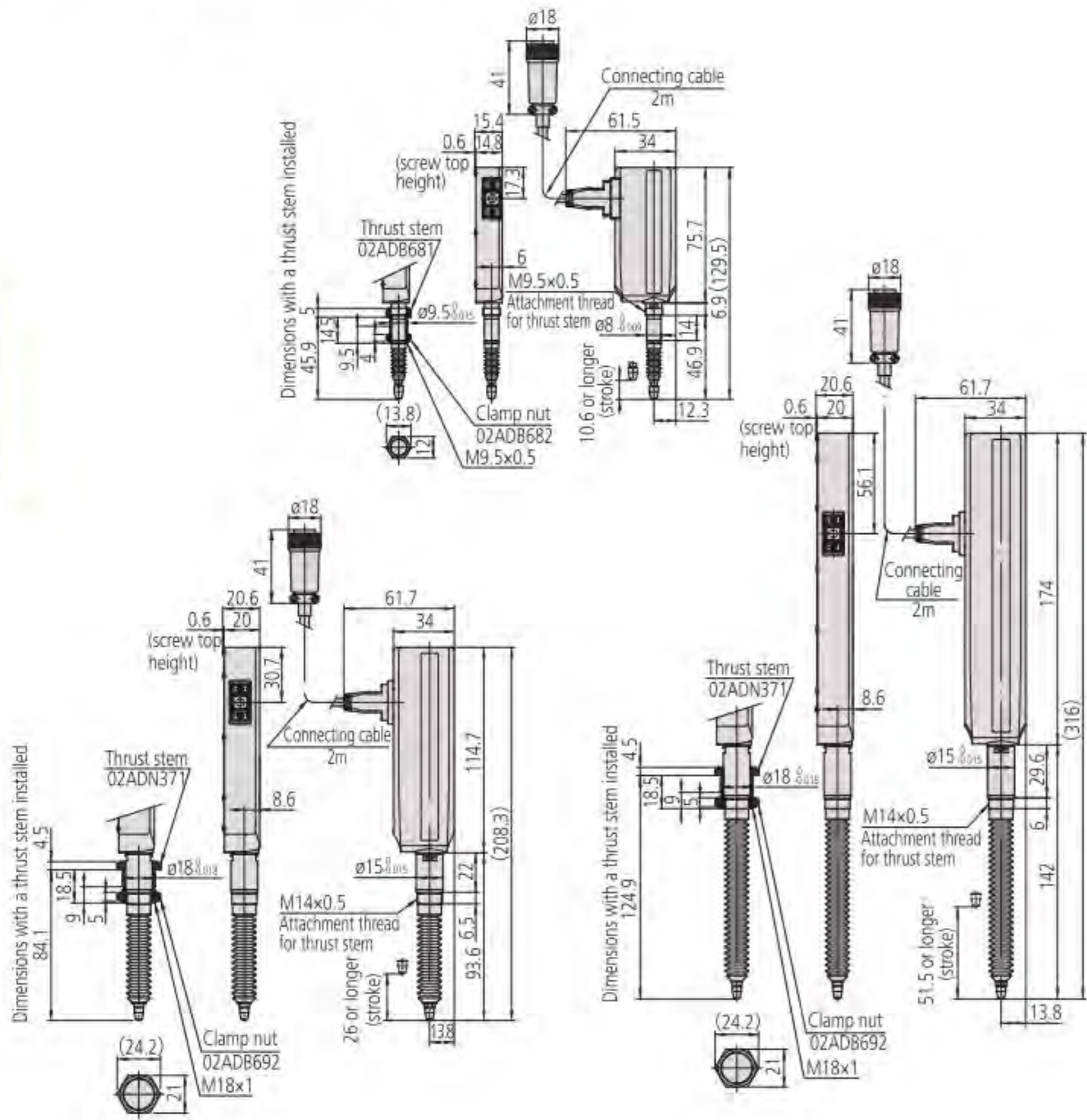


542-161

Ref.	Rango de medida [mm]	Fuerza de medición *1	Resolución [mm]	Diámetro del vástago Ø	Velocidad máx. de respuesta	Precisión	Intervalo de señal [µm]	Peso [g]	Precio [€]
542-612	0-25	4,6/4,3/4 N	0,005	15 mm	1500 mm/s	(7,5 + L/50) µm	20	300	483,00
542-613	0-50	5,7/5,3/4,9 N	0,005	15 mm	1500 mm/s	(7,5 + L/50) µm	20	400	541,00
542-161	0-10	1,2/1,1/1 N	0,001	8 mm	1500 mm/s	(1,5 + L/50) µm/s	4	260	541,00
542-162	0-25	4,6/4,3/4 N	0,001	15 mm	1500 mm/s	(1,5 + L/50) µm/s	4	300	767,00
542-163	0-50	5,7/5,3/4,9 N	0,001	15 mm	1500 mm/s	(1,5 + L/50) µm/s	4	400	777,00
542-171	0-10	1,2/1,1/1 N	0,0005	8 mm	1500 mm/s	(1,5 + L/50) µm/s	2	260	567,00
542-172	0-25	4,6/4,3/4 N	0,0005	15 mm	1500 mm/s	(1,5 + L/50) µm/s	2	300	799,00
542-173	0-50	5,7/5,3/4,9 N	0,0005	15 mm	1500 mm/s	(1,5 + L/50) µm/s	2	400	838,00
542-181	0-10	1,2/1,1/1 N	0,0001	8 mm	400 mm/s	(0,8 + L/50) µm/s	0,4	310	899,00
542-182	0-25	4,6/4,3/4 N	0,0001	15 mm	400 mm/s	(0,8 + L/50) µm/s	0,4	350	1134,00

*1Husillo ABAJO/Horizontal/Husillo ARRIBA

Linear gauge Serie LGF



Linear gauge Serie LGF-Z con punto de referencia



Serie 542

- Diseño económico. Debido a la avanzada de la construcción del conjunto de la orientación del émbolo la LGF es muy resistente a impactos externos y vibraciones.
- Clase de protección IP-66.
- Salida de señal de onda cuadrática diferencial para un amplio rango de aplicaciones.
- Larga vida útil debido a los rodamientos de bola lineares en la unidad de husillo.
- Escala con marca de punto de origen.

Especificaciones

tipo de escala	Encoder lineal fotoeléctrico
Velocidad máx. de respuesta	1500 mm/s
Punta de contacto	Ø3 mm metal duro (rosca de adaptación M 2,5 x 0,45)
Longitud del cable	2 m
Fuente de alimentación	+ 5 V (4,8 V a 5,2 V), 120 mA max.
Señal de salida	Diferencia de fase 90°, onda cuadrada diferencial (equivalente a RS-422A), distancia de bordes 200 ns para modelo 1 µm, 250 ns para modelo 0,5 µm, 200 mV p-p max.
Condiciones ambientales	0 °C a 40 °C (20 % to 80 % humedad rel, sin condensación)
Ejecución con rodamientos	Rodamiento lineal a bolas
Puntos de referencia de la escala	3 mm desde su punto más bajo (modelo 10 mm) 5 mm desde su punto más bajo (modelos 25, 50 mm)



542-164

Accesorios standard

Ref.	Descripción
538610	Llave para palpadores (para los modelos de la gama de 10 mm)
04GAA857	Llave para palpadores (para los modelos de la gama de 25/50 mm)

Accesorios opcionales

Ref.	Descripción	Precio €
02ADB680	Juego de fijación Ø 9,5 mm (para modelos 10 mm)	20,00
02ADN370	Juego de fijación Ø 18 mm (para modelos 25 mm/50 mm)	26,00
02ADE230	Desplazamiento neumático 10mm	319,00
02ADE250	Desplazamiento neumático 25mm	460,00
02ADE270	Desplazamiento neumático 50mm	509,00
542-017	Visualizador EG	530,00
542-094-2	Visualizador EB	589,00
542-073D	Visualizador EH	1134,00
542-067	Visualizador EV	1566,00
Cable alargador		
02ADF260	Cable alargador (5 m)	282,00
02ADF280	Cable alargador (10m)	324,00
02ADF300	Cable alargador (20 m)	422,00

Piezas consumibles

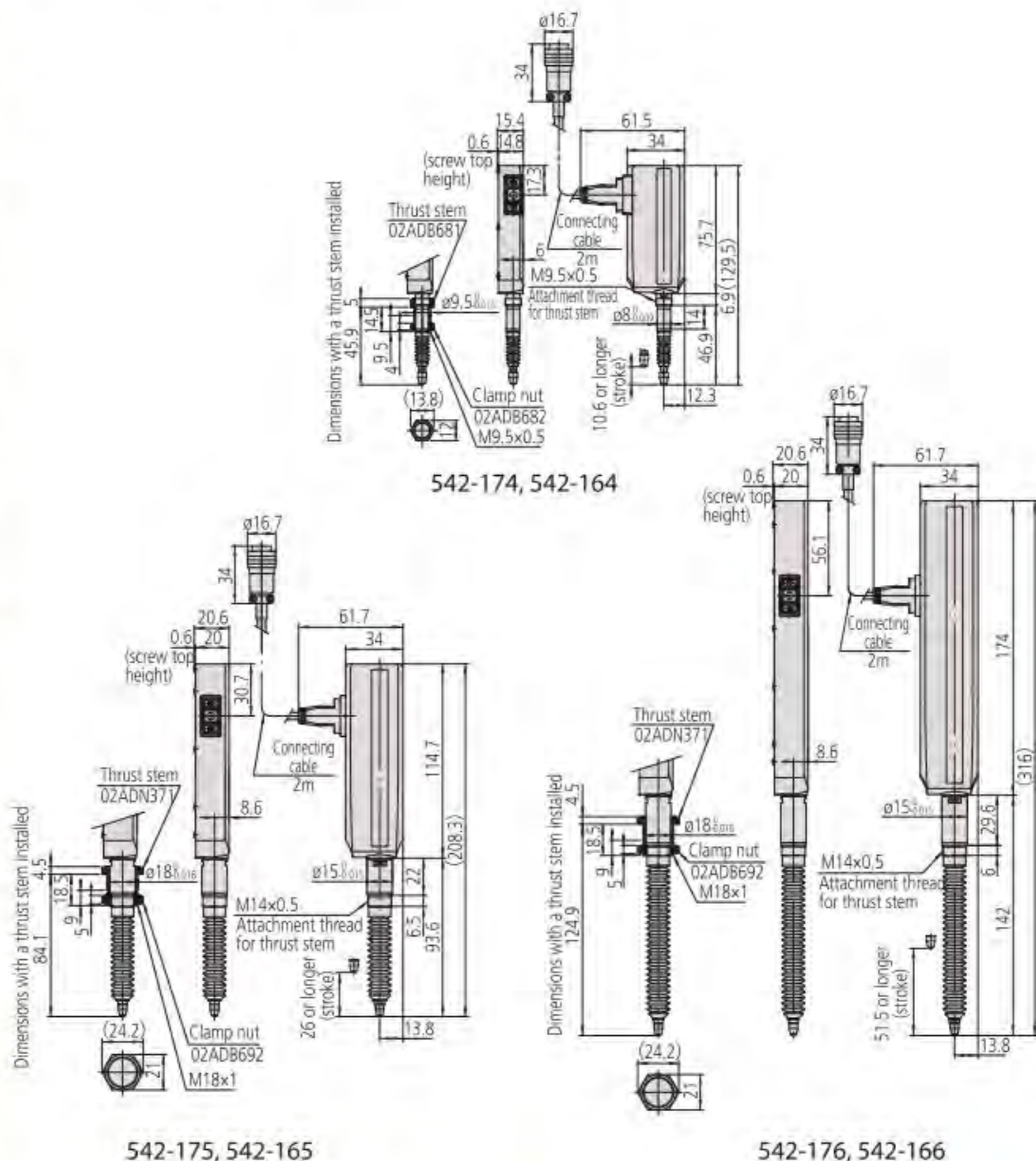
Ref.	Descripción	Precio €
901312	Punta de contacto standard	11,00
238772	10 mm protector de goma	8,00
962504	cubierta de goma de 25 mm	26,00
962505	Protectores de goma 50 mm	28,00



Ver catálogo monográfico de Linear Gauge para más detalles

Ref.	Rango de medida [mm]	Fuerza de medición *1	Resolución [mm]	Diametro del vástago Ø	Precisión	Intervalo de señal [µm]	Peso [g]	Precio [€]
542-174	0-10	1,2 N/1,1 N/1 N	0,0005	8 mm	(1,5 + L/50)µm	2	260	662,00
542-164	0-10	1,2 N/1,1 N/1 N	0,001	8 mm	(1,5 + L/50) µm	4	260	630,00
542-175	0-25	4,6 N/4,3 N/4 N	0,0005	15 mm	(1,5 + L/50) µm	2	300	804,00
542-165	0-25	4,6 N/4,3 N/4 N	0,001	15 mm	(1,5 + L/50) µm	4	300	777,00
542-176	0-50	5,7 N/5,3 N/4,9 N	0,0005	15 mm	(1,5 + L/50) µm	2	400	987,00
542-166	0-50	5,7 N/5,3 N/4,9 N	0,001	15 mm	(1,5 + L/50) µm	4	400	967,00

*1Husillo ABAJO/Horizontal/Husillo ARRIBA



Linear gauge Slim Head Serie LGK

Serie 542

Linear Gage SLIM HEAD LGK le ofrece:

- Salida de la señal diferencial de onda cuadrada para una amplia gama de aplicaciones.
- Requerimiento pequeño de espacio para su instalación en espacios reducidos.
- Clase de protección IP-66.
- Alta precisión para el todo el rango de medición debido a la escala fotoeléctrica.
- Vida útil muy larga debido a los rodamientos de bolas lineales en el husillo.



Especificaciones

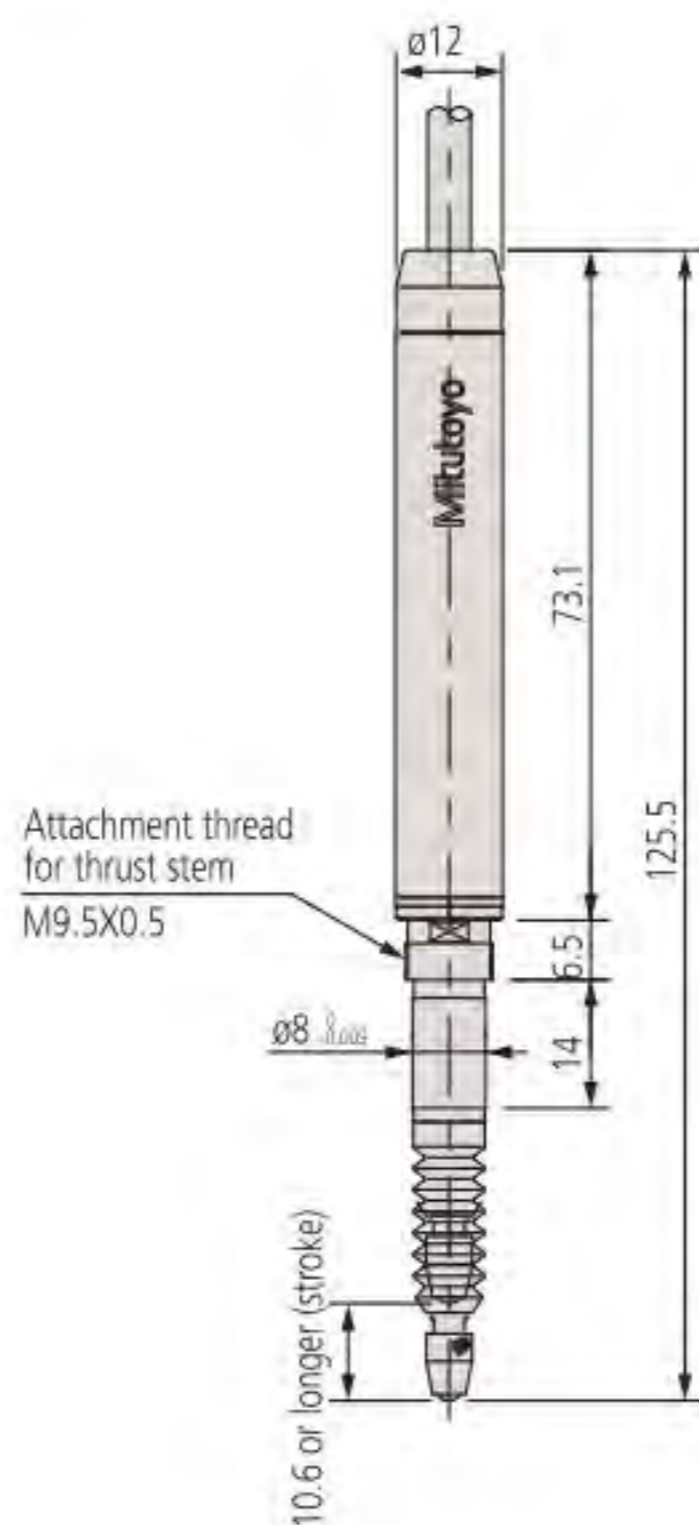
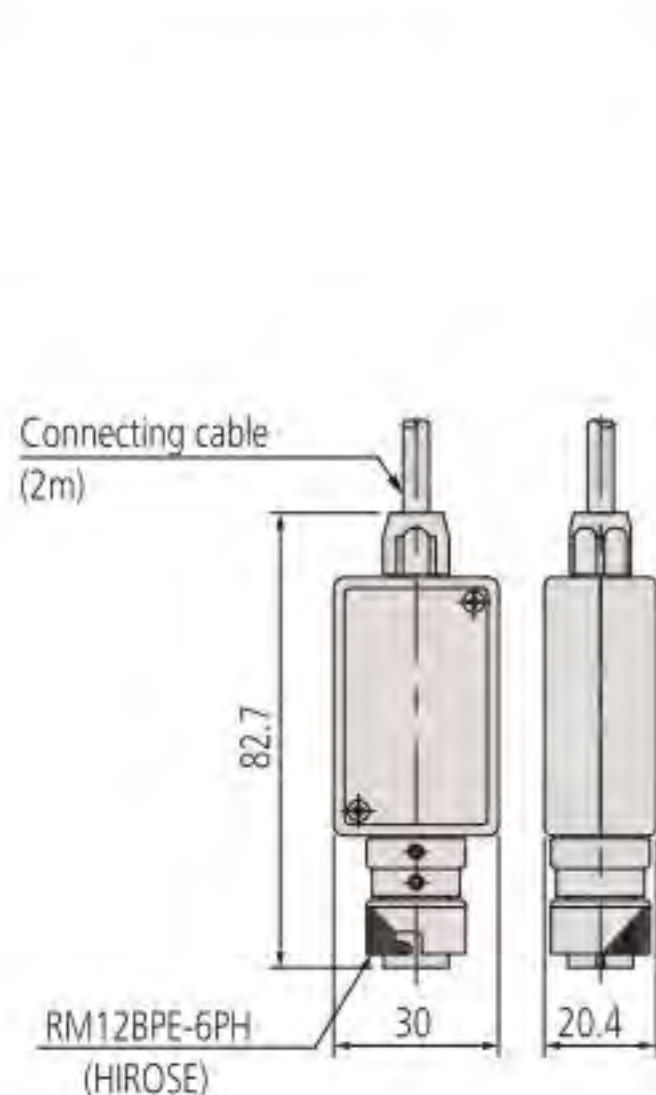
tipo de escala	Encoder lineal fotoeléctrico
Diametro del vastago Ø	8 mm
Punta de contacto	Ø 3 mm metal duro (rosca de adaptación M 2,5 x 0,45)
Longitud del cable	2 m
Fuente de alimentación	5 V (4,5 V a 5,2 V), 80 mA max.
Señal de salida	Diferencia de fase 90°, onda cuadrada diferencial (equivalente a RS-422A) mínima distancia al borde 200 ns (tipo 0,1 µm), 200 ns (tipo 0,5 µm), 400 ns (tipo 1 µm)
Condiciones ambientales	0° C a 40° C (humedad relativa 20% a 80% , sin condensación)
Ejecución con rodamientos	Rodamiento lineal a bolas



542-156
542-157
542-158

Ref.	Rango de medida [mm]	Fuerza de medición *1	Resolución [mm]	Precisión	Intervalo de señal [µm]	Velocidad máx. de respuesta	Peso [g]	Precio [€]
542-156	0-10	0,8 N/0,75 N/0,7 N	0,001	(1,5 + L/50) µm	4	1500 mm/s	175	652,00
542-157	0-10	0,8 N/0,75 N/0,7 N	0,0005	(1,5 + L/50) µm	2	1500 mm/s	175	662,00
542-158	0-10	0,8 N/0,75 N/0,7 N	0,0001	(0,8 + L/50) µm	0,4	400 mm/s	175	1019,00

*1Husillo ABAJO/Horizontal/Husillo ARRIBA



Accesorios standard

Ref.	Descripción
538610	Llave para palpadores (para los modelos de la gama de 10 mm)

Accesorios opcionales

Ref.	Descripción	Precio €
902434	Cable alargador (5 m)	179,00
902433	Cable alargador (10m)	226,00
902432	Cable alargador (20 m)	316,00
02ADE230	Desplazamiento neumático 10mm	319,00
02ADB680	Juego de fijación Ø 9,5 mm (para modelos 10 mm)	20,00
542-015	Visualizador-EG	503,00
542-092-2	Visualizador-EB	567,00
542-075D	Visualizador EF con display sencillo	838,00
542-071D	Visualizador EH con indicador doble	1019,00
542-063	Visualizador EV	1314,00

Piezas consumibles

Ref.	Descripción	Precio €
901312	Punta de contacto standard	11,00
238772	10 mm protector de goma	8,00



Ver catálogo monográfico de Linear Gauge para más detalles

Linear gauge Slim Head Serie LGB



Especificaciones

Escala	Encoder lineal fotoeléctrico
Velocidad máx. de respuesta	900 mm/s
Punta de contacto	Ø3 mm metal duro rosca: M2,5 x 0,45
Resolución	0,001 mm
Intervalo de señal	4 µm
Longitud del cable	2 m
Fuente de alimentación	5 V (4,5 V a 5,2 V), 80 mA max.
Señal de salida	Diferencia de fase 90°, onda cuadrada diferencial (equivalente a RS-422A)
Condiciones ambientales	0° C a 40° C (humedad relativa 20% a 80%, sin condensación)
Ejecución con rodamientos	Rodamiento lineal a bolas

Accesorios standard

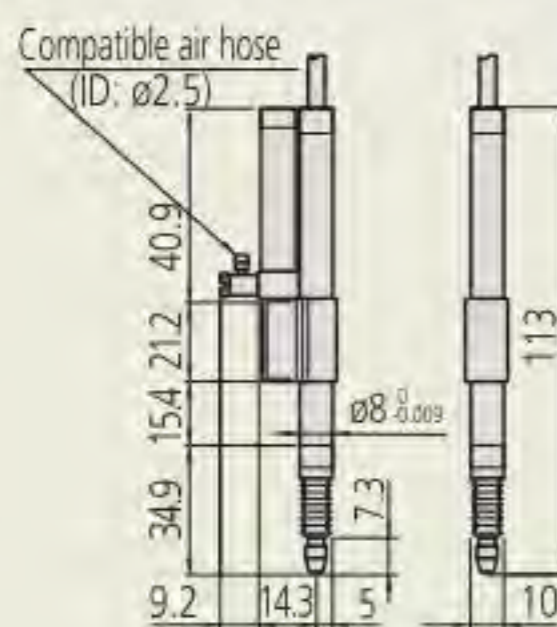
Ref.	Descripción
538610	Llave para palpadores (para los modelos de la gama de 10 mm)

Accesorios opcionales

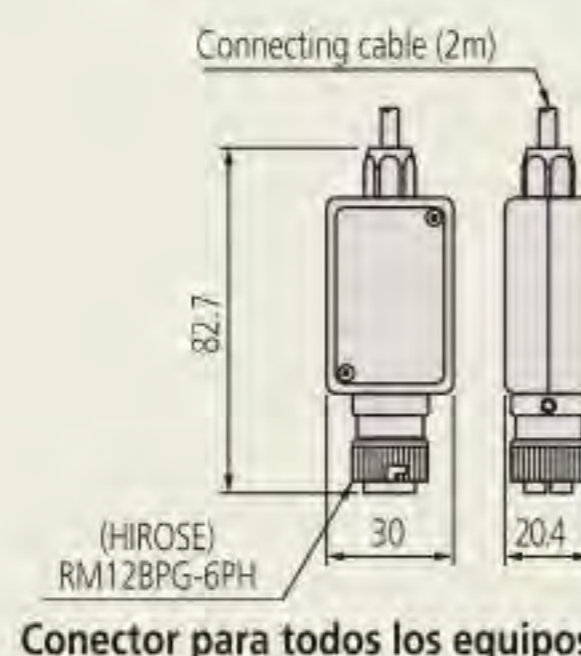
Ref.	Descripción	Precio €
902434	Cable alargador (5 m)	179,00
902433	Cable alargador (10m)	226,00
902432	Cable alargador (20 m)	316,00
02ADE230	Desplazamiento neumático 10mm	319,00
542-015	Visualizador-EG	503,00
542-092-2	Visualizador-EB	567,00
542-075D	Visualizador EF con display sencillo	838,00
542-071D	Visualizador EH con indicador doble	1019,00
542-063	Visualizador EV	1314,00

Piezas consumibles

Ref.	Descripción	Precio €
901312	Punta de contacto standard	11,00
238773	Protector de goma 5 mm	
238772	10 mm protector de goma	8,00



542-223



Serie 542

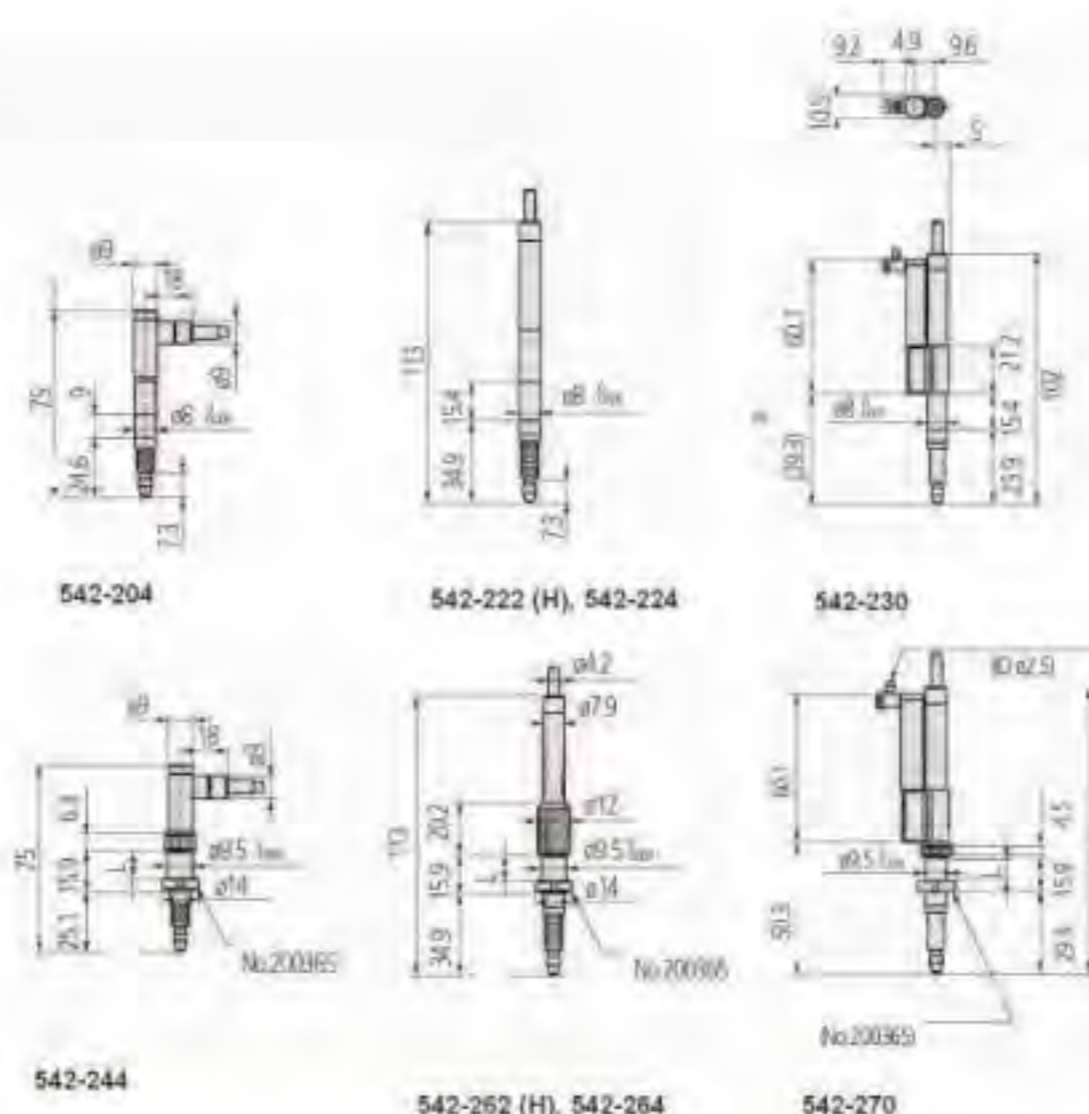
Palpador extra-fino con las siguientes ventajas:

- Señal de salida tipo diferencial de onda cuadrada para una amplia gama de aplicaciones. Debido a los rodamientos de bolas empleadas en la unidad del rotor mayor longevidad.
- Diseño compacto y alta precisión debido a la pequeña escala fotoeléctrica en todo su rango de movimiento.
- Una longevidad excepcional debido a los rodamientos de bolas empleadas en la unidad del rotor.



Ref.	Rango de medida [mm]	Fuerza de medición *1	Diametro del vástago Ø	Precisión	Observaciones	Peso [g]	Precio [€]
542-244	0-5	0,65 N/0,6 N/0,55 N	9,5 mm	2 µm	-	160	872,00
542-204	0-5	0,65 N/0,6 N/0,55 N	8 mm	2 µm	-	145	725,00
542-204H	0-5	0,8 N/0,75 N/0,7 N	8 mm	1 µm	-	145	872,00
542-222	0-10	0,8 N/0,75 N/0,7 N	8 mm	2 µm	-	150	725,00
542-222H	0-10	0,8 N/0,75 N/0,7 N	8 mm	1 µm	-	150	967,00
542-224	0-10	0,6 N/0,55 N/0,5 N	8 mm	2 µm	Medición con fuerza de medición reducida	165	767,00
542-230	0-10	0,8 N/0,75 N/0,7 N	8 mm	2 µm	con cilindro neumático, 0,3 a 0,4 MPa	165	1448,00
542-223	0-10	0,8 N/0,75 N/0,7 N	8 mm	2 µm	con cilindro neumático, 0,3 a 0,4 MPa	165	904,00
542-262	0-10	0,8 N/0,75 N/0,7 N	9,5 mm	2 µm	-	170	1050,00
542-262H	0-10	0,8 N/0,75 N/0,7 N	9,5 mm	1 µm	-	170	1251,00
542-264	0-10	0,6 N/0,55 N/0,5 N	9,5 mm	2 µm	Medición con fuerza de medición reducida	170	788,00
542-270	0-10	0,8 N/0,75 N/0,7 N	9,5 mm	2 µm	con cilindro neumático, 0,3 a 0,4 MPa	170	940,00

*1Husillo ABAJO/Horizontal/Husillo ARRIBA



Linear gauge de alta resolución Serie LGB

Serie 542



Resolución 0,1 µm

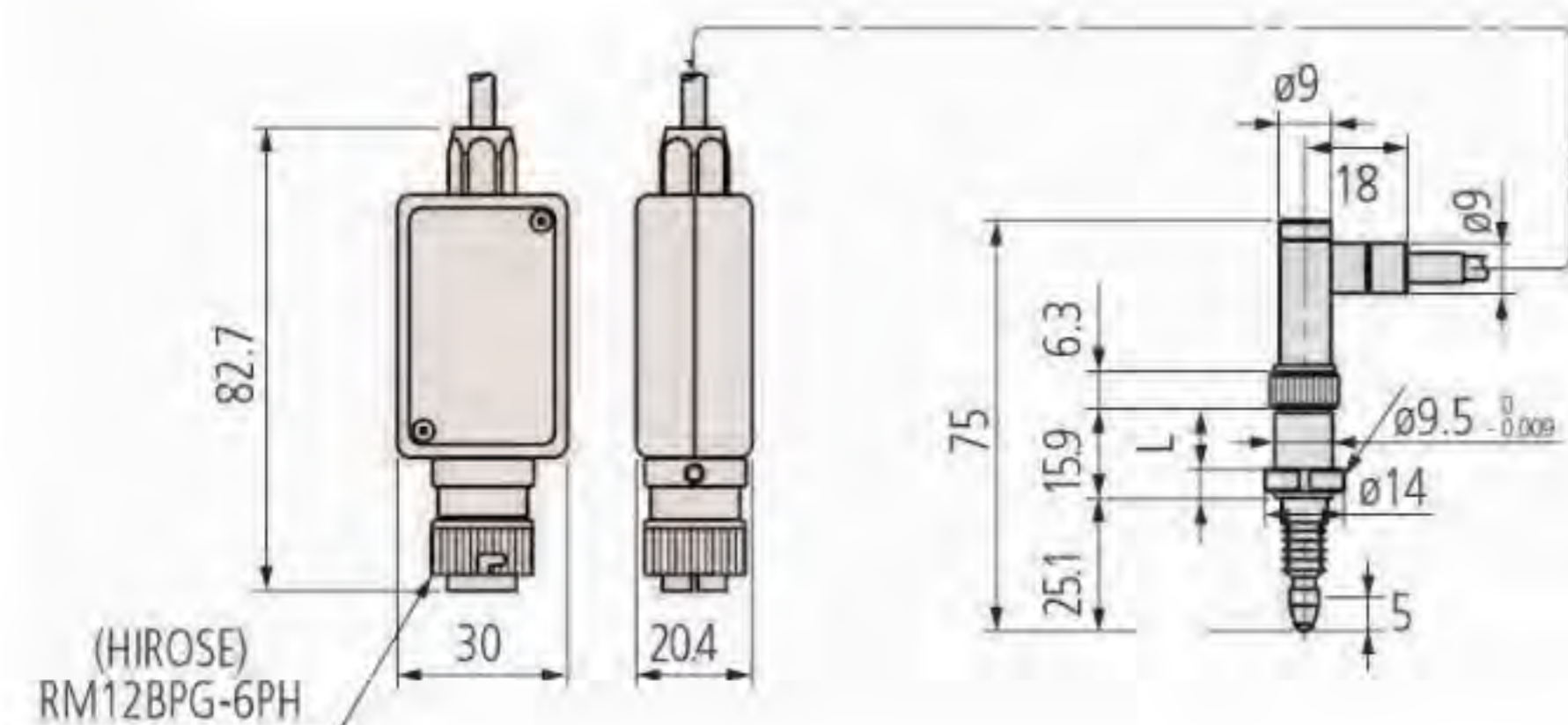
- Diseño extra compacto con alta precisión para todo el rango debido a la pequeña escala fotoeléctrica.
- Salida de la señal de onda cuadrada diferencial para una amplia gama de aplicaciones. Apropiado para su instalación en las máquinas, en los dispositivos de medición.
- Vida útil muy larga debido a los rodamientos de bolas lineales en la unidad de husillo.



542-246

Ref.	Rango de medida [mm]	Fuerza de medición *1	Diametro del vástago Ø	Precisión	Peso [g]	Precio [€]
542-246	0-5	0,65 N/0,6 N/0,55 N	9,5 mm	0,8 µm	160	2143,00

*1Husillo ABAJO/Horizontal/Husillo ARRIBA



Especificaciones

Escala	Encoder lineal fotoeléctrico
Velocidad máx. de respuesta	380 mm/s
Punta de contacto	Ø3 mm metal duro (rosca de adaptación M 2,5 x 0,45)
Resolución	0,1 µm
Longitud del cable	2 m
Fuente de alimentación	5 V (4,5 V a 5,2 V), 150 mA max.
Señal de salida	Diferencia de fase 90° (equivalente a RS422)
Condiciones ambientales	0° C a 40° C (humedad relativa 20% a 80% , sin condensación)
Ejecución con rodamientos	Rodamiento lineal a bolas

Accesorios standard

Ref.	Descripción
538610	Llave para palpadores (para los modelos de la gama de 10 mm)

Accesorios opcionales

Ref.	Descripción	Precio €
902434	Cable alargador (5 m)	179,00
902433	Cable alargador (10m)	226,00
902432	Cable alargador (20 m)	316,00
542-015	Visualizador-EG	503,00
542-092-2	Visualizador-EB	567,00
542-075D	Visualizador EF con display sencillo	838,00
542-071D	Visualizador EH con indicador doble	1019,00
542-063	Visualizador EV	1314,00

Piezas consumibles

Ref.	Descripción	Precio €
901312	Punta de contacto standard	11,00
238773	Protector de goma 5 mm	



Ver catálogo monográfico de Linear Gauge para más detalles

Linear gauge gran capacidad de medida Series LG / LGM

Serie 542

Este calibrador lineal posee un gran rango de medición y le ofrece los siguientes beneficios:

- Este Linear Gage esta dispoble en versiones manual y motorizada.
- Gran rango de medición de 100 mm.



Patatas de goma

Especificaciones

tipo de escala	Encoder lineal fotoeléctrico
Punta de contacto	Ø 3 mm metal duro (rosca de adaptación M 2,5 x 0,45)
Dimensiones (AnchoxAltoxA largo)	90 x 175 x 74 mm (unidad de control)
Longitud del cable	2 m
Fuente de alimentación	5 V (4,8 V a 5,2 V) (Unidad de control No. 542-313D: 230 V 50/60 Hz)
Señal de salida	Diferencia de fase 90°, onda cuadrada diferencial (equivalente a RS-422A)
Condiciones ambientales	0° C a 40° C (humedad relativa 20% a 80% , sin condensación)
Ejecución con rodamientos	Tipo de rodamiento

Accesorios opcionales

Ref.	Descripción	Precio €
542-015	Visualizador-EG	503,00
542-092-2	Visualizador-EB	567,00
542-075D	Visualizador EF con display sencillo	838,00
542-071D	Visualizador EH con indicador doble	1019,00
542-063	Visualizador EV	1314,00

Piezas consumibles

Ref.	Descripción	Precio €
901312	Punta de contacto standard	11,00
02ADA004	Fuelle de goma	95,00

Con amortiguación, solo modelo IP66



Unidad de control para 542-313D/-315D/-333D/-335D (accesorio estándar)



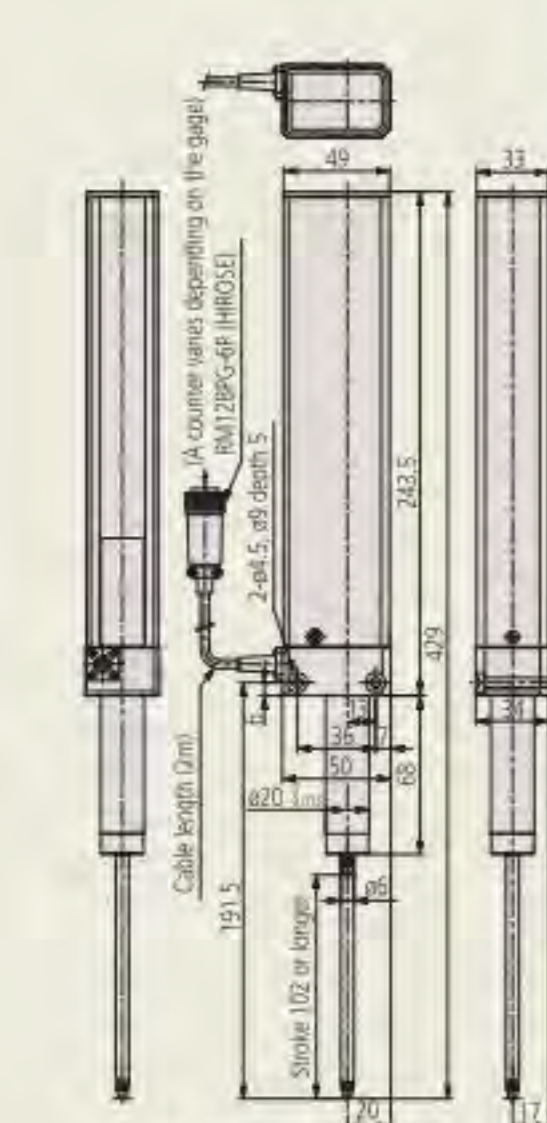
542-312



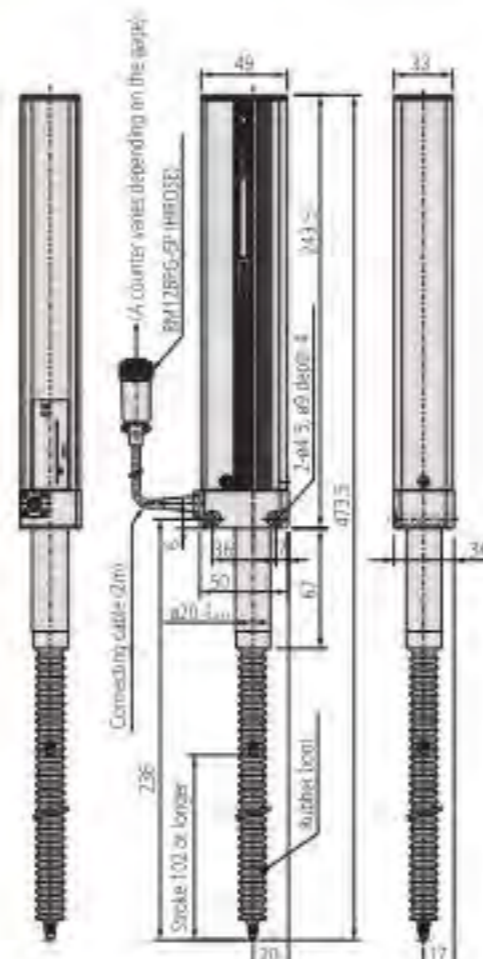
542-313D

Ref.	Rango de medida [mm]	Fuerza de medición *1	Resolución µm [µm]	Precisión	Observaciones	Velocidad máx. de respuesta	Peso [g]	Precio [€]
542-312	0-100	8 N/6,5 N/5 N	0,1	(2 + L/100) µm ≤ 2,5 µm	Standard	400 mm/s	640	2489,00
542-316	0-100	3 N/-/-	0,1	(2 + L/100) µm ≤ 2,5 µm	Medición con fuerza de medición reducida	400 mm/s	750	2490,00
542-314	0-100	8 N/6,5 N/5 N	0,1	(2 + L/100) µm ≤ 2,5 µm	con protector de goma	400 mm/s	750	2540,00
542-332	0-100	8 N/6,5 N/5 N	1	(2,5 + L/100) µm ≤ 3 µm	Standard	800 mm/s	750	2416,00
542-336	0-100	3 N/-/-	1	(2,5 + L/100) µm ≤ 3 µm	Medición con fuerza de medición reducida	800 mm/s	750	2416,00
542-334	0-100	8 N/ 6,5 N/5 N	1	(2,5 + L/100) µm ≤ 3 µm	con protector de goma	800 mm/s	750	2611,00
542-313D	0-100	3 N/ 6,5 N/ 9,5 N	0,1	(2 + L/100) µm ≤ 2,5 µm	Tipo unidad motora	400 mm/s	1640	4371,00
542-315D	0-100	4,5 N/-/6 N	0,1	(2 + L/100) µm ≤ 2,5 µm	Tipo unidad motora	400 mm/s	1640	5201,00
542-333D	0-100	3 N/6,5 N/9,5 N	1	(2,5 + L/100) µm ≤ 3 µm	Tipo unidad motora	800 mm/s	940	3987,00
542-335D	0-100	4,5 N/-/6 N	1	(2,5 + L/100) µm ≤ 3 µm	Tipo unidad motora	800 mm/s	1640	4806,00

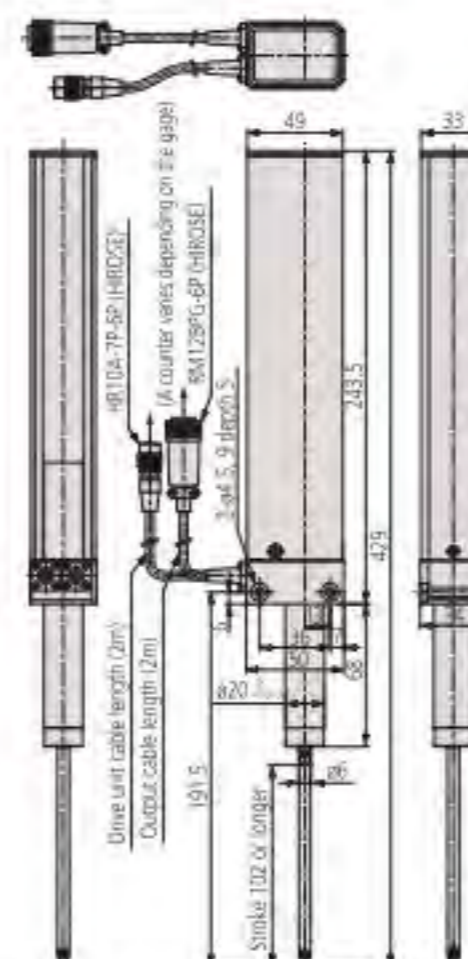
*1Husillo ABAJO/Horizontal/Husillo ARRIBA



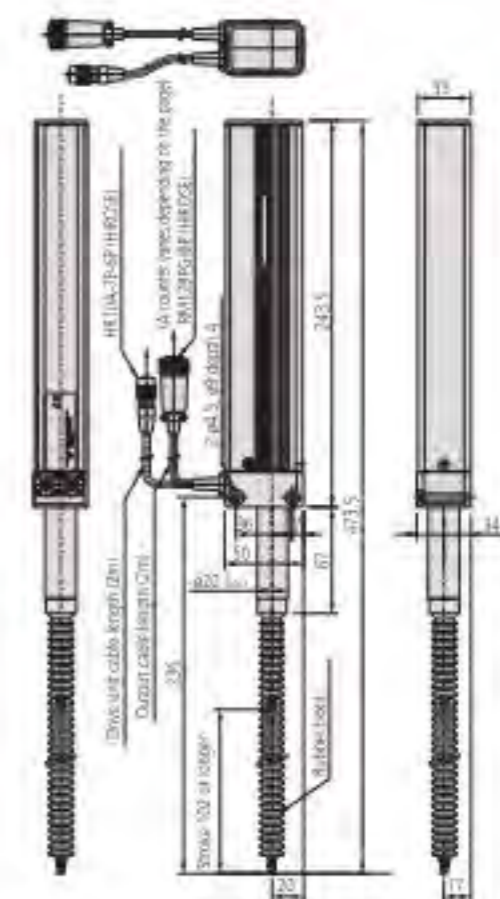
542-312, -316, -332, -336 Estándar/Versión baja presión



542-314, 334 versión de amortiguación de goma (versión motorizada)



542-313, -333 Modelo estándar (versión motorizada)



542-315, 335 versión de amortiguación de goma (versión motorizada)

Laser Hologage LGH

Serie 542

Se trata de un palpador de alta precisión que utiliza interferencia óptica, por lo que se puede medir con precisión incomparable.

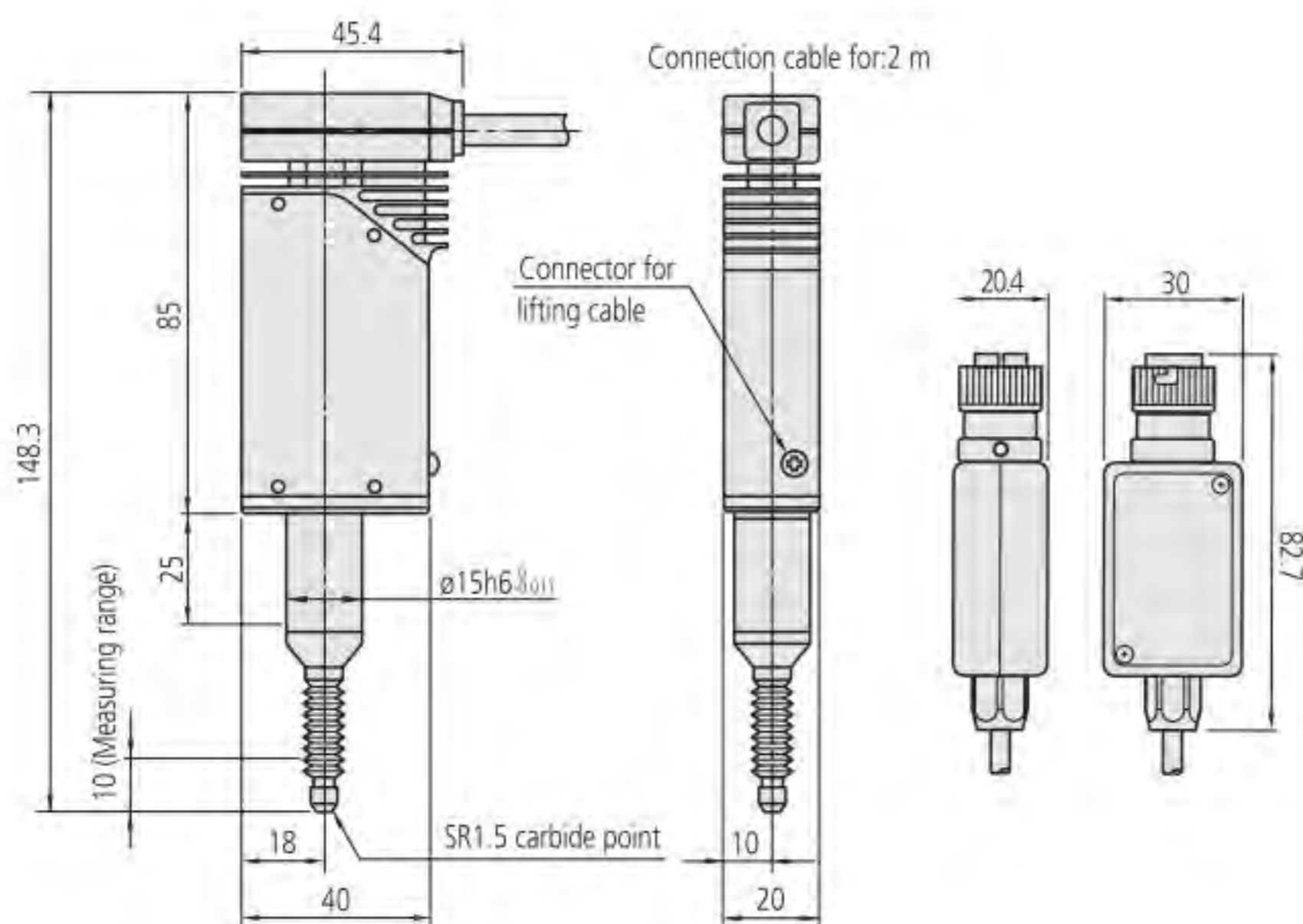
- El Mitutoyo Laser Hologage es un instrumento de medición de alta precisión que utiliza los fenómenos de interferencia óptica de la luz láser para producir una escala de muy alta resolución holográfica de una rejilla de difracción.
- El Laser Hologage puede ser utilizado tanto para la medición precisa y como un transductor en los sistemas de posicionamiento y control ultra-precisos.



542-711-1

Ref.	Rango de medida [mm]	Fuerza de medición *1	Resolución μm [μm]	Diametro del vástago \varnothing	Precisión	Peso [g]	Precio [€]
542-711-1	0-10	0,55 N/0,45 N/0,35 N	0,1	15 mm	0,2 μm	200	3335,00
542-712-1	0-10	0,1 N/-/-	0,1	15 mm	0,2 μm	200	3335,00

*1 Husillo ABAJO/Horizontal/Husillo ARRIBA



Especificaciones

Repetibilidad	0,02 μm
Retroceder el error	0,05 μm
tipo de escala	Sensor de medición de Holograma Láser
Velocidad máx. de respuesta	250 mm/s
Punta de contacto	R 1,5 mm metal duro rosca: M 2,5x0,45
Señal de salida	Diferencia de fase 90°, onda cuadrada diferencial (equivalente a RS-422A)
Intervalo de señal	0,25 μm
Ejecución con rodamientos	Rodamientos lineales a bolas de alta precisión
Condiciones ambientales	10°C a 30°C (30% a 70% hum. relativa, sin condensación)

Accesorios standard

Ref.	Descripción
538610	Llave para palpadores (para los modelos de la gama de 10 mm)

Accesorios opcionales

Ref.	Descripción	Precio €
971750	Comparador para Laser Hologage LGH	3214,00
971753	Cable elevador de husillo	206,00
971751	Vástago para fijarse a la superficie superior	347,00
971752	Vástago para fijarse a la superficie inferior	337,00
542-015	Visualizador-EG	503,00
542-075D	Visualizador EF con display sencillo	838,00
542-071D	Visualizador EH con indicador doble	1019,00

Piezas consumibles

Ref.	Descripción	Precio €
901312	Punta de contacto standard	11,00



Ver catálogo monográfico de Linear Gauge para más detalles

Laser Hologage LGH

Serie 542

Mitutoyo Laser Hologage

- El Mitutoyo "Laser-Hologage" es un medidor lineal de alta precisión que mediante un sistema de medición holográfico opera sobre el principio de la formación de interferencia de la luz láser sobre una rejilla.
- El cabezal de medición es muy compacto lo que significa que se puede construir en diversos sistemas mucho menos costoso que la tecnología láser convencional.
- Resolución de medida: 0,01 μm
- The "Laser-Hologage" se puede emplear tanto como un instrumento de medida para medir piezas extremadamente precisas y como un transductor en el posicionamiento ultra precisa y sistemas de control.

Funciones	Serie 542
Salida de datos DIGIMATIC	●
ON/OFF	●
Funciones de unidad de lectura	●
Puesta a cero	●
PRESET	●
Cambio del sentido de contaje	●
Error de display	●
Diferencia de medición MAX/MIN	●
mm / inch switching	●
Salida RS-232C	●
Salida USB SENSORPAK MITUTOYO	●
Salida analógica	●
Error de salida	●
Entrada de límites de tolerancia	●

Especificaciones

Repetibilidad	0,02 μm
Retroceder el error	0,05 μm
tipo de escala	Sensor de medición de Holograma Láser
Velocidad máx. de respuesta	250 mm/s
Radio puntas de contacto	R=5 mm metal duro
Ejecución con rodamientos	Rodamientos lineales a bolas de alta precisión
Condiciones ambientales	10-30°

Accesorios standard

Ref.	Descripción
538610	Llave para palpadores (para los modelos de la gama de 10 mm)
542-074D	Visualizador EH indicador doble

Accesorios opcionales

Ref.	Descripción	Precio €
971750	Comparador para Laser Hologage LGH	3214,00
971753	Cable elevador de husillo	206,00
971751	Vástago para fijarse a la superficie superior	347,00
971752	Vástago para fijarse a la superficie inferior	337,00

Piezas consumibles

Ref.	Descripción	Precio €
901312	Punta de contacto standard	11,00



Ver catálogo monográfico de Linear Gauge para más detalles



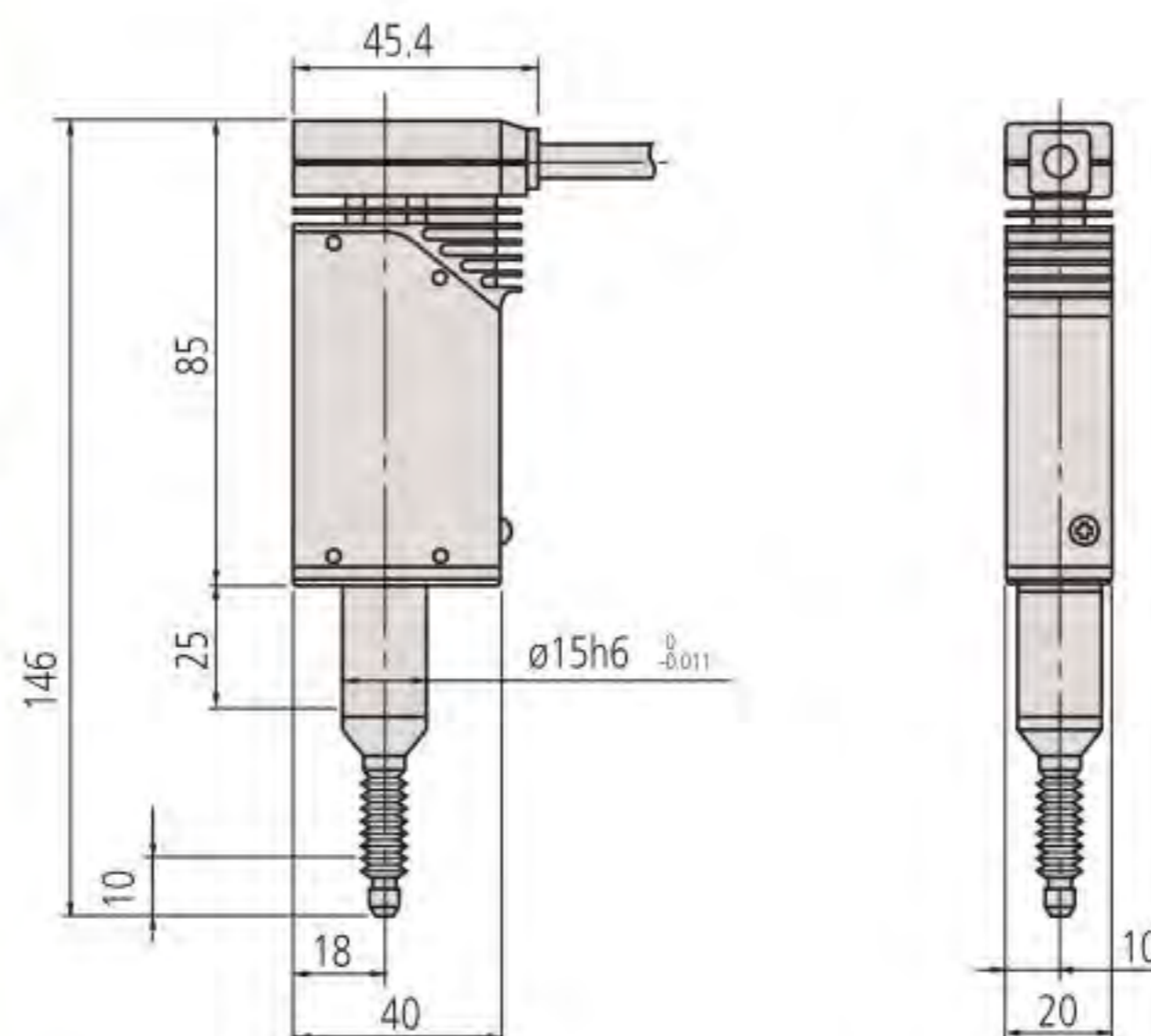
542-925D



Laser Hologage suministrado con unidad de visualización

Ref.	Rango de medida [mm]	Fuerza de medición *1	Resolución μm [μm]	Diametro del vástago \varnothing	Precisión	Observaciones	Peso [g]	Precio [€]
542-925D	0-10	0,55 N/0,45 N/0,35 N	0,01	15 mm	0,1 μm	Suministrado con Unidad de Visualización 542-074D	900	7354,00
542-926D	0-10	0,1 N/-	0,01	15 mm	0,1 μm	Suministrado con Unidad de Visualización 542-074D	900	7354,00

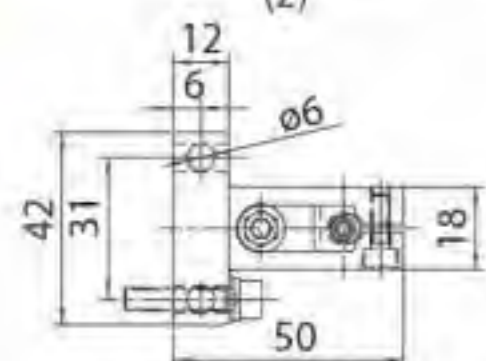
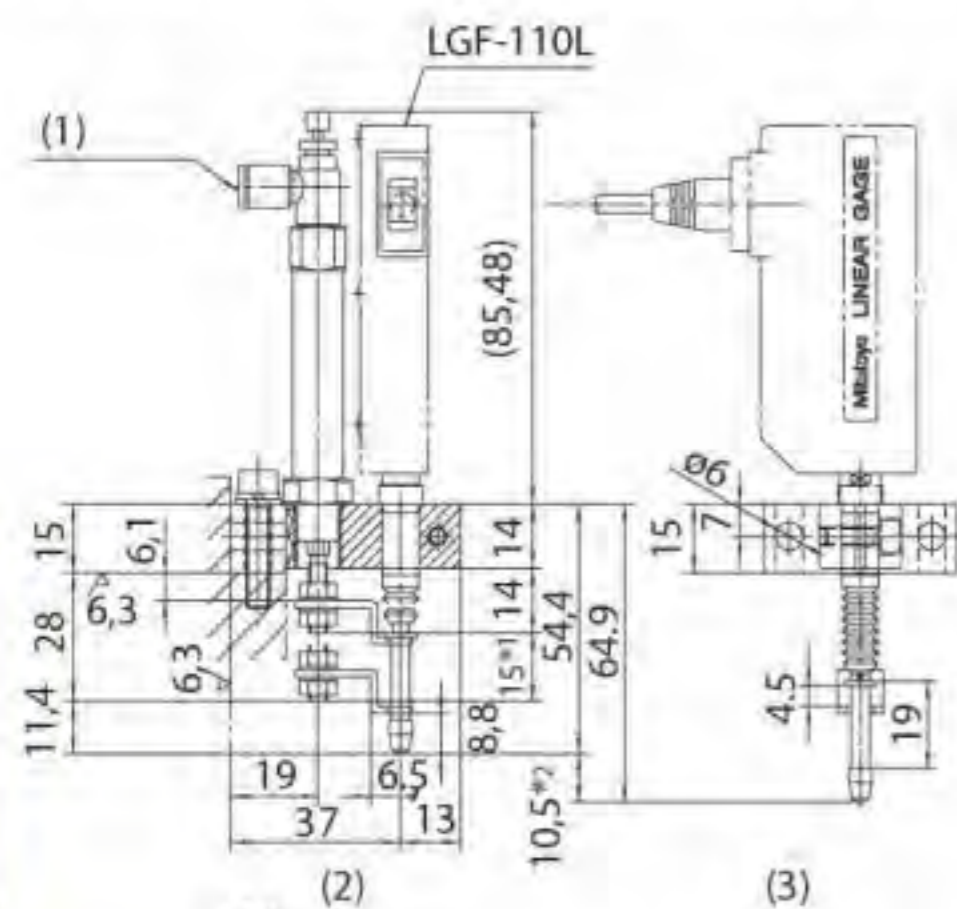
*1Husillo ABAJO/Horizontal/Husillo ARRIBA



Unidad de alimentación por aire para Linear Gauge

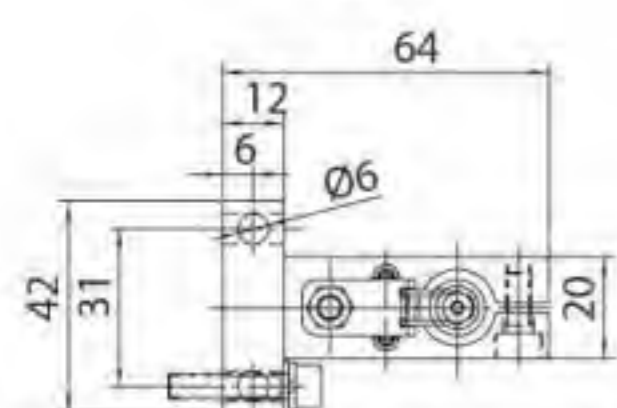
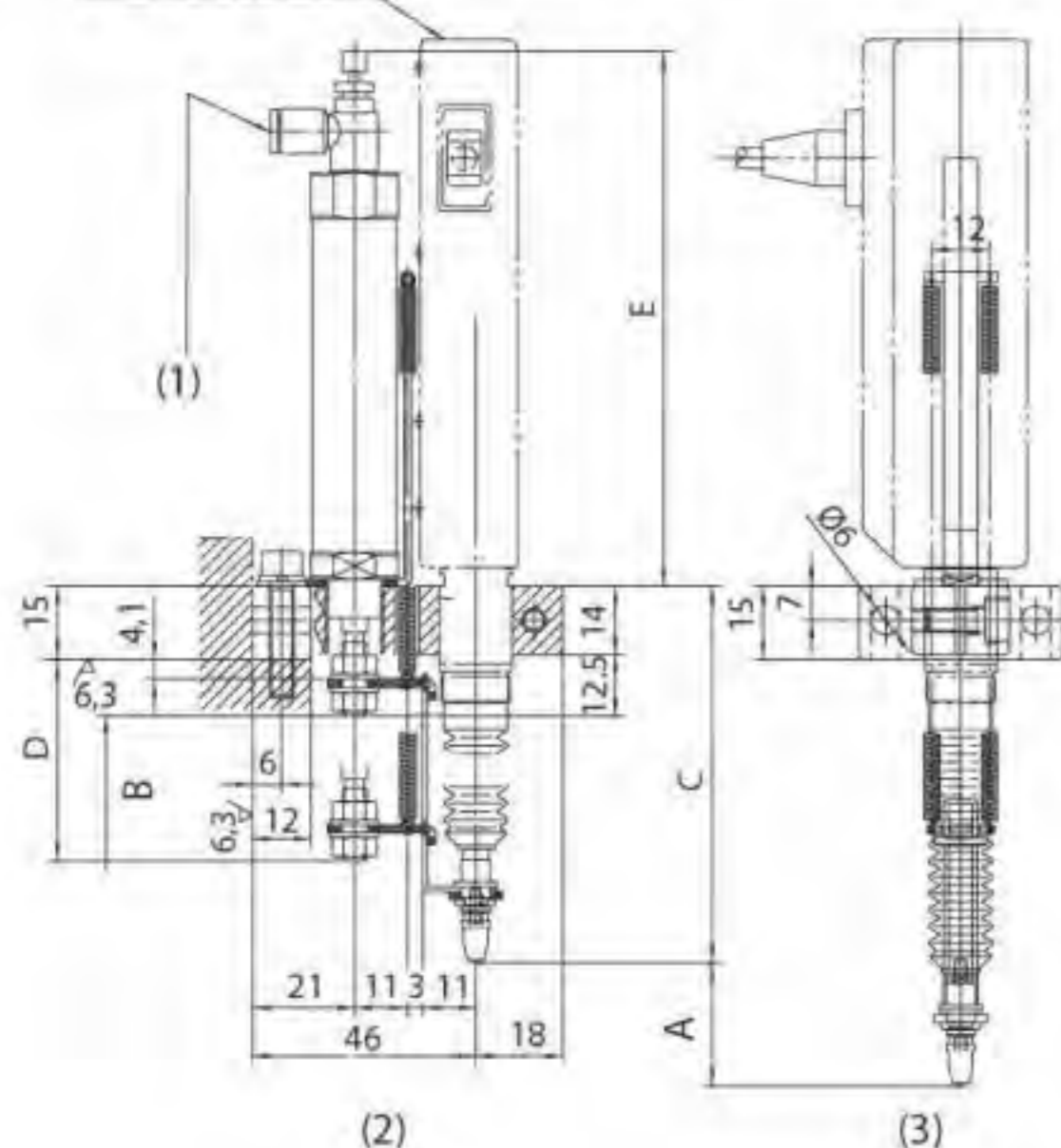


Ver catálogo monográfico de Linear Gauge para más detalles



Para Linear Gauge con rango 10 mm

LGF-125L / LGF-150L



Para Linear Gauge con rango de 25 mm y 50 mm

1. Controlador de Velocidad
2. Con el suministro de aire apagado
3. Con el suministro de aire encendido

Ref.	Rango de medida [mm]	Alimentación de aire [MPa]	A [mm]	B [mm]	C [mm]	D [mm]	E [mm]	Precio [€]
02ADE230	0-10	0,2 to 0,4						319,00
02ADE250	0-25	0,2 to 0,4	25,5	30	77,6	41,5	110,5	460,00
02ADE270	0-50	0,2 to 0,4	51	50	95,9	66,5	159,5	509,00

Contadores EH/EC para Linear gage LGD y LGS

Serie 542

Este display Digimatic podrá conectarse a cualquier equipo que disponga de una salida Digimatic, como calibres, micrómetros, comparadores, palpadores LGS/LGD, etc.

Ventajas:

- Función de salida de datos con valoración de tolerancias.



542-007



Funciones	Serie 542
Salida de datos DIGIMATIC	●
ON/OFF	●
Salida de señal	●
PRESET o CERO externo	●
Puesta a cero	●
PRESET	●
ABS/INC	●
Cambio del sentido de conteo	●
Tolerancia 3-etapas display/salida	●
Error de display	●
Display con factor definible	●
HOLD externo	●
mm / inch switching	●

Especificaciones

Fuente de alimentación	+ 9 - 12 V DC 400 mA o adaptador AC
Visualizador	Display verde de LED, 6 dígitos y el signo más
Valoración de tolerancias en display	Visor LED (3 etapas: ámbar, verde, rojo)

Accesorios standard

Ref.	Descripción
06AEG302D	Adaptador AC 9V, 500mA

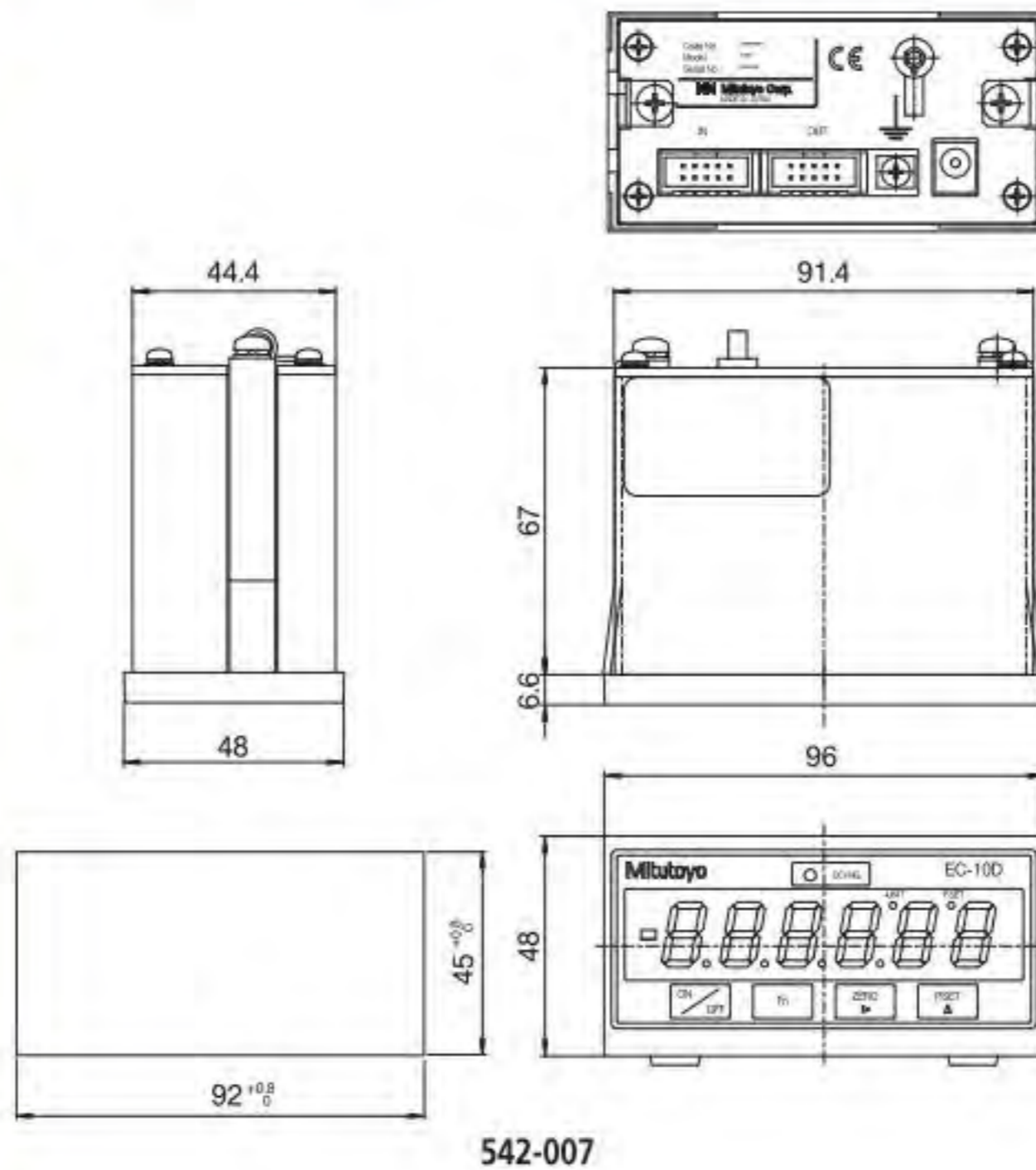
Accesorios opcionales

Ref.	Descripción	Precio €
936937	Cable Digimatic (1m)	45,00
965014	Cable Digimatic (2m)	59,00
06ADV380D	Cable de señal USB (2 m) IP	102,00
02AZD790D	Cable de conexión U-WAVE	87,00
Para 542-007		
C162-155	Cable I/O (2 m)	48,00



Ver catálogo monográfico de Linear Gauge para más detalles

Ref.	Resolution [mm]	Tipo señal de entrada	Entradas para aparatos	Precio [€]
542-007D	0,001/0,01 (ajustado por el equipo)	Código Digimatic	1	337,00



542-007

Contadores EG/EB y unidad de lectura para Linear gage

Serie 542

Se trata de un contador compacto con un panel de control que le ofrece las siguientes ventajas:

- Con función I/O, para la evaluación de la tolerancia (3/5 pasos) o la función de salida paralela BCD.



542-015



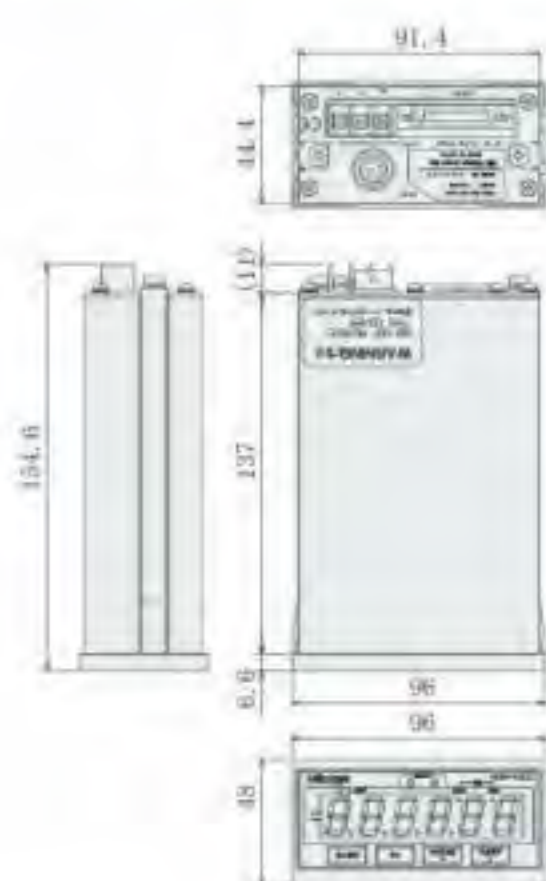
542-017



542-016



Ref.	Resolution [mm]	Max. entrada frecuencia	Tipo señal de entrada	Instrumento aplicable	Entradas para aparatos	Peso [g]	Precio [€]
542-015	0,0001/0,0005/ 0,001/0,005/0,01	1,25 MHz (onda cuadrada de 2 fases), la velocidad de respuesta depende de la especificación de calibre	Onda cuadrada diferencial	LGF, LGK, LGB, LG, LGM, LGH (excluyendo LGF-Z con punto de ref, LGH con lectura 0,01 µm)	1	400	503,00
542-017	0,0001/0,0005/ 0,001/0,005/0,01	1,25 MHz (onda cuadrada de 2 fases), la velocidad de respuesta depende de la especificación de calibre	Onda cuadrada diferencial con marca de punto de origen	LGF-Z con marca de origen	1 (pantalla única)	400	530,00
542-016	0,001/0,01 (ajustado por el propio equipo)	-	Código Digimatic	Digimatic Indicator Digimatic Scale Units Linear Gauge LGS/LGD	1	400	503,00



	Serie 542		
	542-015	542-017	542-016
Funciones			
Salida de señal PRESET o CERO externo	●	●	●
Puesta a cero PRESET	●	●	●
Tolerancia 5-etapas display/salida	●	●	●
Cambio del sentido de conteo	●	●	●
ABS/INC	●	●	●
Salida BCD	●	●	●
Tolerancia 3-etapas display/salida	●	●	●
Error de display	●	●	●
Display con factor definible	●	●	●
MAX / MIN / Diferencia de medición	●	●	●
mm / inch switching	●	●	●
External peak-hold cancel	●	●	●
Especificaciones			
Fuente alimentación	Bloque de terminales (tornillos M3) 12 a 24 V DC, 6W o menos (500 mA máx.) De alimentación externa, AC-adaptador no es accesorio estándar		
Visualizador	Display verde LED 6 dígitos y el signo		
Valoración de tolerancias en display	Display LED (3 niveles : Ambar, Verde, Rojo/5 niveles : Ambar, Ambar intermitente, Verde, Rojo intermitente, Rojo)		

Accesorios opcionales

Ref.	Descripción	Precio €
02ADB440	Conector de datos BCD-I/O	44,00
02ADN460	Adaptador AC	66,00
02ZAA020	Cable AC	12,00
02ADD930	Cable de 3 hilos para alimentador adaptador AC	34,00
02ADF180	Tolerancia externa / caja de preselección	249,00



02ADB440



02ADD930, 02ADN460, 02ZAA020



Ver catálogo monográfico de Linear Gauge para más detalles

Contador EG/EB

Serie 542

- Modelo compacto con panel de control según la norma DIN (96 x 48 mm). Con función I / O , para la evaluación de la tolerancia (3 / 5 pasos) o la función de salida paralela BCD.
- Medición dinámica

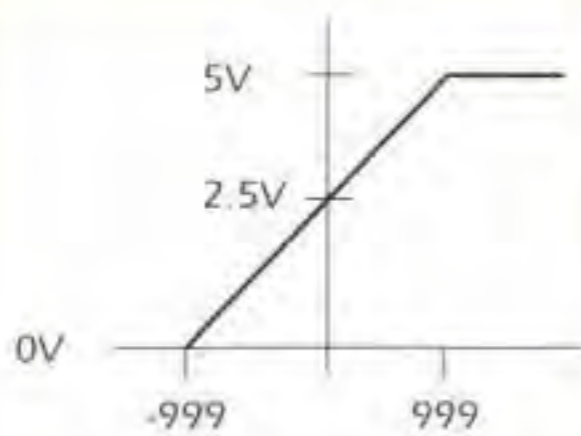
Serie 542			
	542-092-2	542-094-2	542-093-2
Funciones			
Salida de datos DIGIMATIC	●	●	●
Salida de señal PRESET o CERO externo	●	●	●
Puesta a cero PRESET	●	●	●
Tolerancia 5-etapas display/salida	●	●	●
Cambio del sentido de conteo ABS/INC	●	●	●
Salida BCD	●	●	●
Tolerancia 3-etapas display/salida	●	●	●
Error de display	●	●	●
HOLD externo	●	●	●
MAX / MIN / Diferencia de medición	●	●	●
mm / inch switching	●	●	●
Conector RS	●	●	●
Salida I/O	●	●	●
Salida analógica	●	●	●

Especificaciones

Fuente alimentación	Bloque de terminales (tornillos M3) 12 a 24 V DC, 6W o menos (500 mA máx.) De alimentación externa, AC-adaptador no es accesorio estándar
Visualizador	Pantalla LED verde, 6 dígitos, con signo
Valoración de tolerancias en display	Display LED (3 niveles : Ambar, Verde, Rojo/5 niveles : Ambar, Ambar intermitente, Verde, Rojo intermitente, Rojo)

Accesorios opcionales

Ref.	Descripción	Precio €
02ADB440	Conector de datos BCD-I/O	44,00
02ADN460	Adaptador AC	66,00
02ZAA020	Cable AC	12,00
02ADD930	Cable de 3 hilos para alimentador adaptador AC	34,00
02ADF180	Tolerancia externa / caja de preselección	249,00
936937	Cable Digimatic (1m)	45,00
965014	Cable Digimatic (2m)	59,00
06ADV380D	Cable de señal USB (2 m) IP	102,00
02AZD790D	Cable de conexión U-WAVE	87,00



Especificaciones:

- Voltaje de salida: 2.5 V + conteo Resolución del valor x tensión (25 mV / 2,5 mV)
- Escala completa: 0 a 5 V
- Velocidad de respuesta: 10 Hz (tiempo de actualización 5 MS)
- Precisión: ± 5% (0 a 5 V) ± 0,5% (2,5 V ± 200 mV, ajuste después Offset)
- La precisión se indica con respecto a plena escala de 5 V
- Resistencia de carga: 300 kW o más



542-092-2



542-094-2

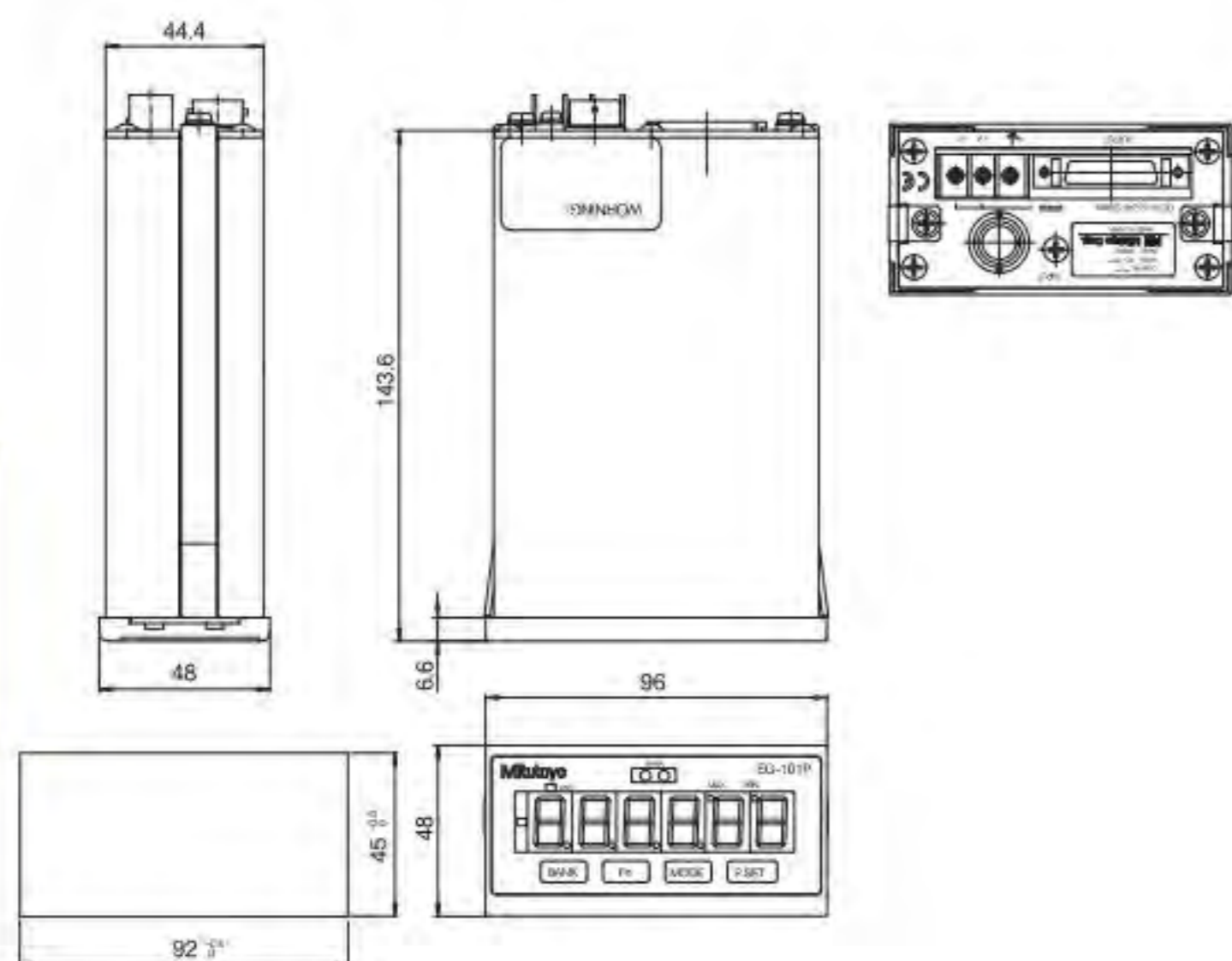


542-093-2



Ref.	Resolution [mm]	Max. entrada frecuencia	Tipo señal de entrada	Instrumento aplicable	Entradas para aparatos	Peso [g]	Precio [€]
542-092-2	0,0001/0,0005/ 0,001/0,005/0,01	1,25 MHz (onda cuadrada de 2 fases), la velocidad de respuesta depende de la especificación de calibre	Onda cuadrada diferencial	LGF, LGK, LGB, LG, LGM, LGH (excluyendo LGF-Z con punto de ref, LGH con lectura 0,01 μm)	1	400	567,00
542-094-2	0,0001/0,0005/ 0,001/0,005/0,01	1,25 MHz (onda cuadrada de 2 fases), la velocidad de respuesta depende de la especificación de calibre	Onda cuadrada diferencial con marca de punto de origen	LGF-Z con marca de origen	1 (pantalla única)	400	589,00
542-093-2	0,001/0,01 (auto-regulado por el equipo)	-	Código Digimatic	Digimatic Indicator Digimatic Scale Units Linear Gauge LGS/LGD	1	400	567,00

Contador EG/EB



Contador EH para Linear Gauge

Serie 542

- Emplea tamaño DIN (144 x 72 mm) y se monta sobre una configuración de panel para facilitar la integración del sistema.
- El contador puede ser usado en un escritorio montado sobre una base de visualización (incluido).
- La interfaz RS-232C standard y USB permiten una fácil comunicación con un PC. (USB usado sólo con SENSORPAK).
- Se puede crear fácilmente un sistema de medición de puntos múltiples con la función de red integrada (vínculo RS, max. 12 puntos).
- El tipo de entrada de 2 galgas puede ejecutar visualización de 2 ejes y hacer cálculos de adición sustracción entre 2 galgas.



542-075D



542-071D, 542-073D, 542-072D



542-075D



542-071D



542-073D



542-072D

Ref.	Resolution [mm]	Max. entrada frecuencia	Tipo señal de entrada	Instrumento aplicable	Entradas para aparatos	Peso [g]	Precio [€]
542-075D	0,0001/0,001/0,01	2,5 MHz (onda cuadrada de 2 fases), la velocidad de respuesta depende de la especificación de calibre	De onda cuadrada diferencial	LGF, LGK, LGB, LG, LGM, LGH (excluding LGF-Z with reference point, LGH with 0,01 µm resolution)	1 (pantalla única)	760	838,00
542-071D	0,0001/0,001/0,01	2,5 MHz (onda cuadrada de 2 fases), la velocidad de respuesta depende de la especificación de calibre	De onda cuadrada diferencial	LGF, LGK, LGB, LG, LGM, LGH (excluding LGF-Z with reference point, LGH with 0,01 µm resolution)	2 (doble pantalla)	800	1019,00
542-073D	0,0001/0,001/0,01	2,5 MHz (onda cuadrada de 2 fases), la velocidad de respuesta depende de la especificación de calibre	Onda cuadrada diferencial	LGF-Z con marca de origen	2 (doble pantalla)	800	1134,00
542-072D	0,001/0,01 (ajustado por el propio equipo)	-	Código Digimatic	Comparador Digimatic Unidades de regla Digimatic Linear Gauge LGS/LGD	2	800	1019,00

Serie 542				
	542-071D	542-073D	542-072D	542-075D
Funciones				
Salida de datos DIGIMATIC	●	●	●	●
ON/OFF	●	●	●	●
Salida de señal	●	●	●	●
PRESET o CERO externo	●	●	●	●
Puesta a cero	●	●	●	●
PRESET	●	●	●	●
Suma / Diferencia entre dos palpadores	●	●	●	●
Cálculo de la suma	●	●	●	●
Tolerancia 5-etapas display/salida	●	●	●	●
ABS/INC	●	●	●	●
Cambio del sentido de conteo	●	●	●	●
Salida BCD	●	●	●	●
Tolerancia 3-etapas display/salida	●	●	●	●
Error de display	●	●	●	●
Display con factor definible	●	●	●	●
HOLD externo	●	●	●	●
MAX / MIN / Diferencia de medición	●	●	●	●
mm / inch switching	●	●	●	●
External peak-hold cancel	●	●	●	●
Omisión de dígitos no deseados	●	●	●	●
Conector RS	●	●	●	●
Salida RS-232C	●	●	●	●
Salida I/O	●	●	●	●
Salida USB SENSORPAK MITUTOYO	●	●	●	●
Salida analógica	●	●	●	●
Entrada de límites de tolerancia	●	●	●	●

Especificaciones

Fuente de alimentación	Via adaptador AC (12-24 V DC, 700 mA No. 527428 accesorios estándar)
Visualizador	8 dígitos y signo negativo [-], LED (verde)
Valoración de tolerancias en display	Display LED (3 niveles : Ambar, Verde, Rojo/5 niveles : Ambar, Ambar intermitente, Verde, Rojo intermitente, Rojo)

Accesorios standard

Ref.	Descripción
02ADN460	Adaptador AC
02ZAA020	Cable AC

Accesorios opcionales

Ref.	Descripción	Precio €
02ADB440	Conector de datos BCD-I/O	44,00
936937	Cable Digimatic (1m)	45,00
965014	Cable Digimatic (2m)	59,00
06ADV380D	Cable de señal USB (2 m) IP	102,00
02AZD790D	Cable de conexión U-WAVE	87,00
12AAA807D	Cable RS-232C (2m)	57,00



02ADB440

Linear Gages Contador EV

Serie 542

- Se puede conectar hasta seis sondas y usando la función RS-Link, se pueden conectar hasta 10 contadores EV.
- Se puede configurar un sistema de medición de puntos múltiples con hasta un máximo de 60 sondas.
- Se pueden seleccionar los siguientes modos de salida: Salida I/O para juicio de tolerancia y salida de segmento, salida de datos BCD y salida RS-232 C.
- Conector del terminal (tornillos M3), DC+12 hasta ++24V, 700 mA (max.)
- Hasta 10 contadores EV pueden ser conectados vía puerto simple RS-232C. (cadena). Se pueden mezclar contadores EV y EF (en cuyo caso se podrían conectar un total de 6 contadores)



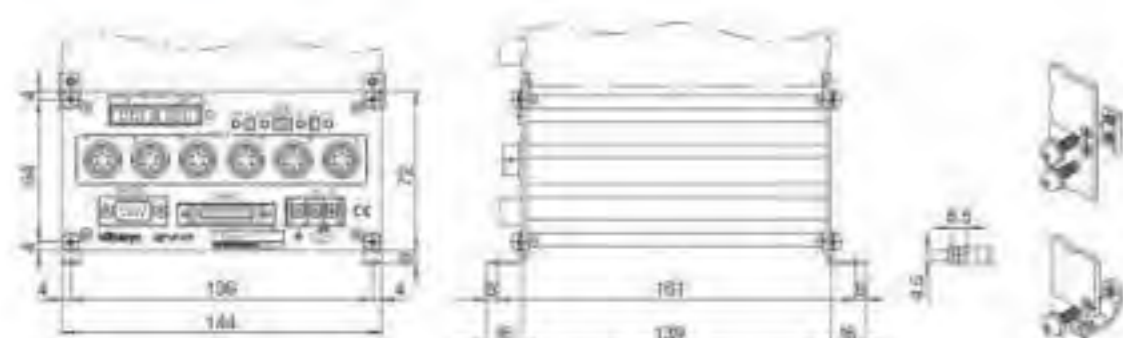
542-063



542-067



542-064



542-063

Ref.	Resolution [mm]	Max. entrada frecuencia	Tipo señal de entrada	Instrumento aplicable	Entradas para aparatos	Peso [g]	Precio [€]
542-063	0,0005/0,001/0,005/0,01 (no display)	1,25 MHz (onda cuadrada de 2 fases), la velocidad de respuesta depende de la especificación del calibre. Velocidad Max.conteo: 5MHz	Onda cuadrada diferencial	LGF, LGK, LGB, LG, LGM, LGH (excluding LGF-Z with reference point, LGH with 0,01 µm resolution)	6	910	1314,00
542-067	0,0005/0,001/0,005/0,01 (no display)	1,25 MHz (onda cuadrada de 2 fases), la velocidad de respuesta depende de la especificación del calibre. Velocidad Max.conteo: 5MHz	Onda cuadrada diferencial	LGF-Z con marca de origen	6 (sin display)	910	1566,00
542-064	0,001/0,01 (ajustado por el propio equipo)		Código Digimatic	Digimatic Indicator Digimatic Scale Units Linear Gauge LGS/LGD	6	830	1314,00

Especificaciones para 02ADD400

Ref.	Descripción	Precio [€]
02ADD400	Un visulizador permite la visualización externa y la programación para un contador EV display LED : Display de canal. Display de modo de medición (actual, máximo, mínimo, recorrido) Funciones : Cambio de canal, cambio de modo de medición (actual, máximo, mínimo, recorrido), selección de parámetros, preselección y marcación de tolerancias Entrada/salida : Conector RS Link : 1 de entrada y 1 de salida Mensaje de error : exceso de velocidad, error en equipo de medida u otros	439,00

	Serie 542		
	542-063	542-067	542-064
Funciones			
Salida de datos DIGIMATIC	●	●	●
Salida de señal	●	●	●
PRESET o CERO externo	●	●	●
Puesta a cero	●	●	●
PRESET	●	●	●
ABS/INC	●	●	●
Cambio del sentido de contaje	●	●	●
Cálculo (fórmula)	●	●	●
Tolerancia 3-etapas display/salida	●	●	●
Error de display	●	●	●
HOLD externo	●	●	●
MAX / MIN / Diferencia de medición	●	●	●
mm / inch switching	●	●	●
Conector RS	●	●	●
Salida RS-232C	●	●	●

Especificaciones

Fuente de alimentación	Conector terminal (tornillos M3), 12 a 24V, (700 mA max. para visualizador de cotas EV) (200 mA max. para visualizador de cotas D-EV), el adaptador AC no se incluye en el suministro.
Visualizador	D-EV Unit: red LED display, 6 digit plus sign 8 digit internal to EV-Counter
Valoración de tolerancias en display	Visor LED (3 etapas: ámbar, verde, rojo)

Accesorios opcionales

Ref.	Descripción	Precio €
02ADD400	Visualizador D-EV	439,00
02ADB440	Conector de datos BCD-I/O	44,00
02ADN460	Adaptador AC	66,00
02ZAA020	Cable AC	12,00
02ADD930	Cable de 3 hilos para alimentador adaptador AC	34,00
02ADD950	Cable alargador (0.5 mm)	93,00
936937	Cable Digimatic (1m)	45,00
965014	Cable Digimatic (2m)	59,00
06ADV380D	Cable de señal USB (2 m) IP	102,00
12AAA807D	Cable RS-232C (2m)	57,00



02ADD400

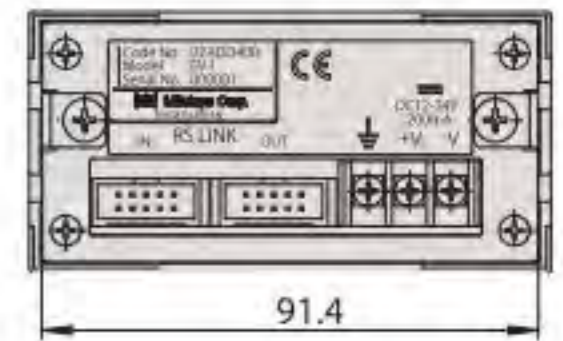
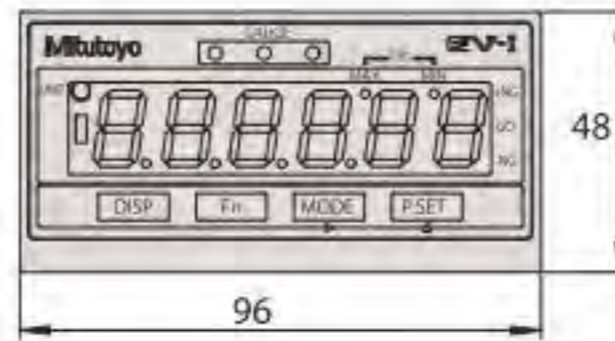


02ADB440



02ADD930, 02ADN460, 02ZAA020

Linear Gages Contador EV



Inductive Probe Mu-Checker

Series 519

- A half-bridge circuit connection.
- 519-321 lever head is provided with a direction switch.
- The contact point of 519-326 lever head can be orientated at any direction



519-521



519-522



519-326



519-331



519-335



519-347



519-346

Especificaciones

Escala	Linear Voltage differential transformer (half bridge)
Voltaje de calibración	3 V rms (sine wave)
Frecuencia de calibración	5 kHz
Conector	MAS-5700 (DIN 5P)
Entregado	con cable 2m, con metal duro palpador \varnothing 1 mm (520940), palpador \varnothing 2 mm (520939), palpador \varnothing 3 mm (520938)

Accesorios opcionales

Ref.	Descripción	Precio €
900321	Pinza giratoria para \varnothing 4/ \varnothing 8 mm y cola de milano	26,00
902802	\varnothing 4 mm con acoplamiento en cola de milano	12,00
902804	\varnothing 8 mm con acoplamiento en cola de milano	11,00
900209	Barra de sujeción 100 mm (9 x 9 mm)	18,00
900211	Soporte 115mm	18,00



902321



902802



902804



900209



900211

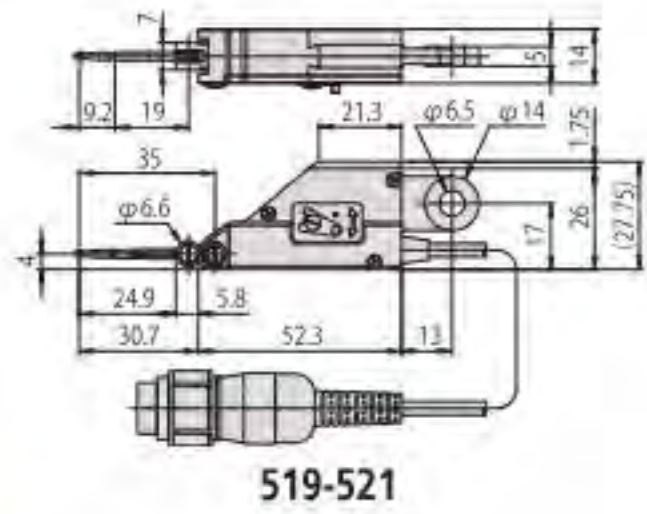
de cartucho

Ref.	Rango [mm]	Carrera [mm]	Linealidad [%]	Observaciones	Medida de fuerza [N]	Peso [g]	Precio [€]
519-331	$\pm 0,5$	$\pm 0,65$	$\pm 0,5$	de bajas cargas	0,25	70	415,00
519-335	$\pm 1,5$	+ 2,3 - 1,7	$\pm 0,3$	ejecución estándar	0,6	80	1129,00
519-346	$\pm 0,25$	+0,34 -0,26	$\pm 0,3$	versión compacta	0,7	53	1329,00
519-347	$\pm 0,5$	+ 0,85 - 0,65	$\pm 0,3$	versión compacta	0,7	50	1056,00

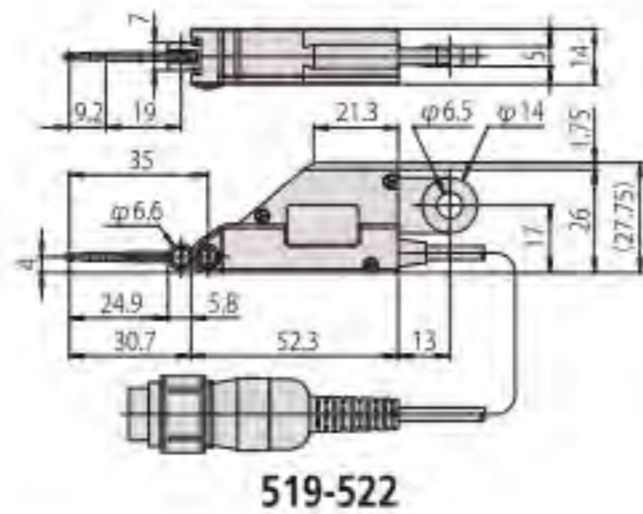
versión de palanca

Ref.	Rango [mm]	Carrera [mm]	Linealidad [%]	Observaciones	Medida de fuerza [N]	Peso [g]	Precio [€]
519-521	$\pm 0,5$	$\pm 0,6$	$\pm 0,3$	pivot bearing switch type reversible direction	0,2	112	380,00
519-522	$\pm 0,5$	$\pm 0,6$	$\pm 0,3$	pivot bearing switch type reversible direction	0,02	112	1042,00
519-326	$\pm 0,5$	$\pm 0,6$	$\pm 0,3$	muelle paralelo (sin efecto coseno)	0,15	112	1466,00

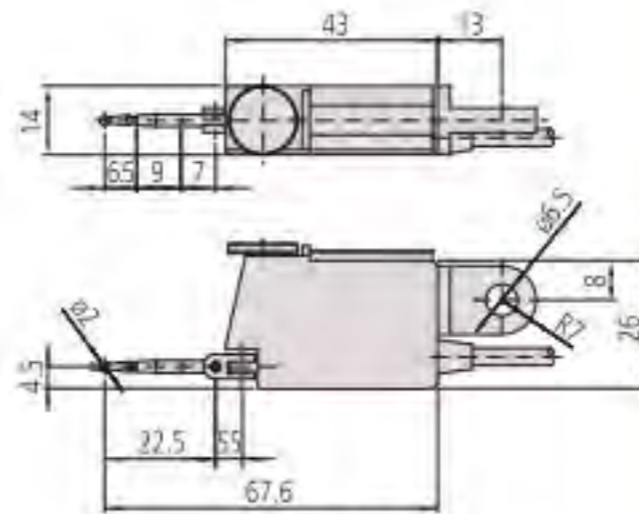
Inductive Probe Mu-Checker



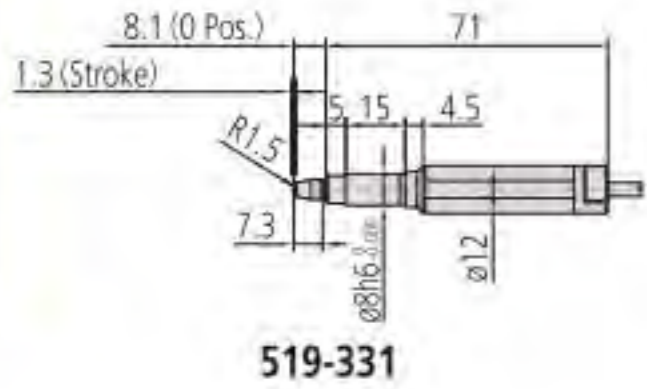
519-521



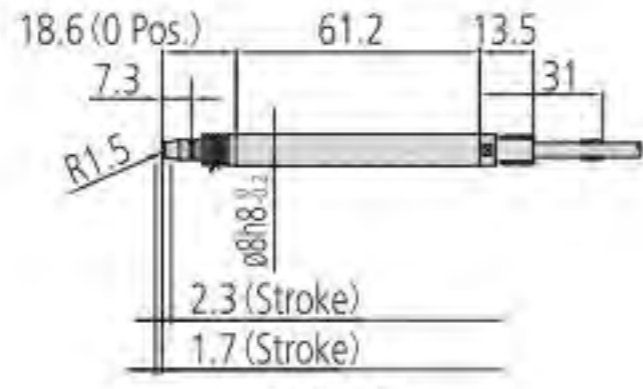
519-522



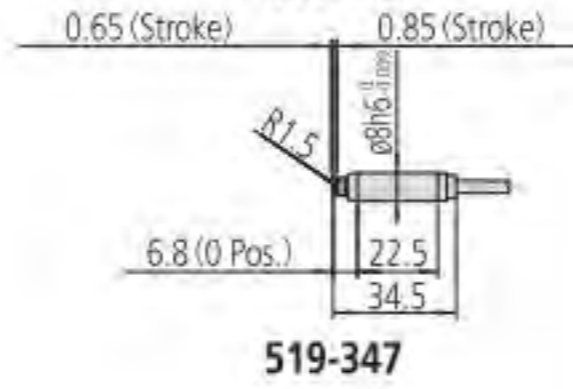
519-326



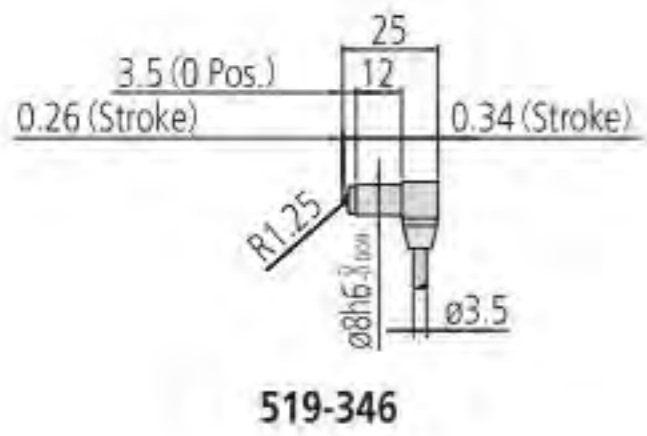
519-331



519-335



519-347



519-346

Display Unit Mu-Checker

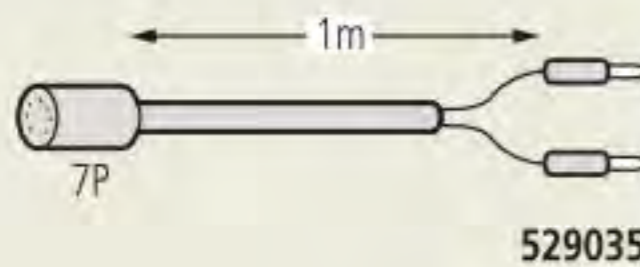
Series 519

- El Mu-Checker analógico puede exportar datos digitales mediante un interfaz opcional.

Series 519			
	519-501D	519-503D	519-511D
Funciones			
Puesta a cero	●	●	●
Cálculo (fórmula)		●	●
Digimatic Output			●
Especificaciones			
Dimensiones (Ancho x Alto x Largo)	134 x 183 x 208 mm		
Ganancia salida datos	± 1V/FS Linealidad: ± 0,1%/FS (Excepto error de cabeza micrómetro)		
Fuente alimentación	AC Adapter 230V 50/60Hz		

Accesorios opcionales

Ref.	Descripción	Precio €
934795	Cable salida analógica	
529035	Analog Limit signal output connector (7-pin)	
934386	Cable extensión para cabezal (5m)	
936937	Cable Digimatic (1m)	45,00
965014	Cable Digimatic (2m)	59,00



519-501D



519-503D



519-511D

Ref.	Linealidad [%]	Velocidad de respuesta	Puesta a cero instantánea zona efectiva	Canales	Cálculo función	Peso [kg]	Precio [€]
519-501D	± 1%/FS (añadido a error de medida del cabezal)	aprox. 0,3s	± 15%/FS	1		2,4	2458,00
519-503D	± 1%/FS (añadido a error de medida del cabezal)	aprox. 0,3s	± 15%/FS	2	±A; ±B; ±A ±B	2,4	2943,00
519-511D	± 3 dígitos ±1 (añadido a error de medida del cabezal)	aprox. 0,3s	± 0,68 mm	2	±A; ±B; ±A ±B	2,6	

FS=Pantalla completa

LITEMATIC VL-50

Motorizado, baja fuerza y de alta precisión

Serie 318

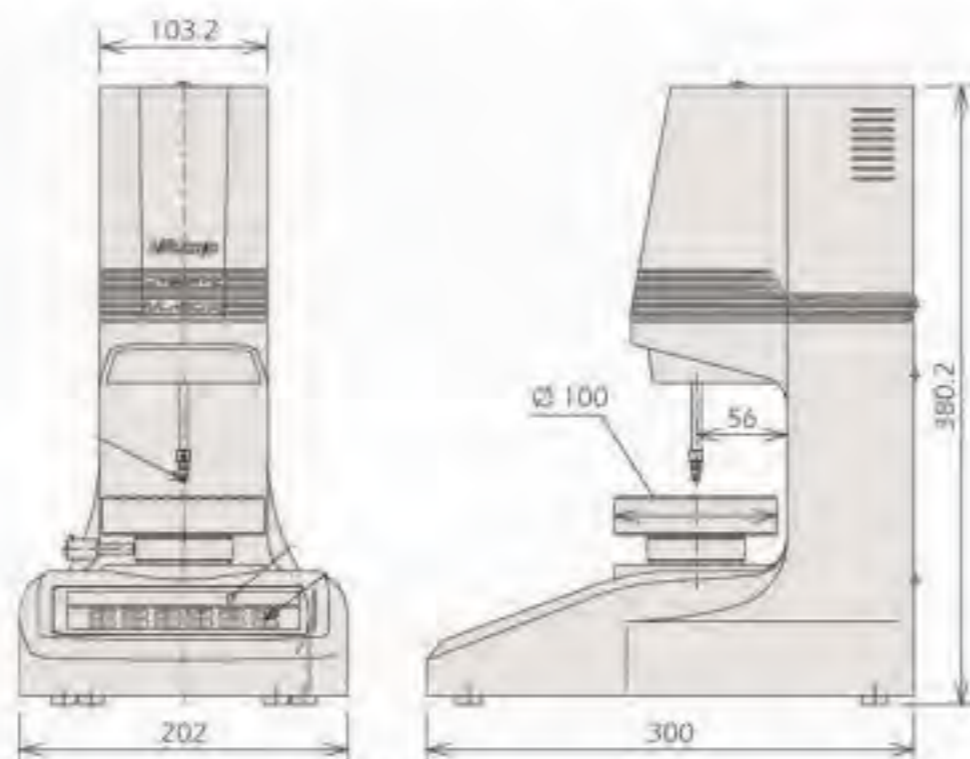
Equipo electrónico de medición de alta precisión

"LITEMATIC" VL-50 A y VL-50 AS

- Palpador de medición altamente preciso, con una fuerza de medición de 0,01 N (1 gf) y una resolución 0,01µm.
- Gracias a la fuerza de medición constante y baja, es especialmente adecuado, para la medición de materiales blandos, como goma, plástico, espesores de películas o piezas deformables.
- Movimiento motorizado del husillo con diferentes velocidades de avance.



318-22xD



318-22xD



318-217D

Ref.	Medida de fuerza [N]	Precisión	Tipo	Precio [€]
318-217D	0,01 N (1 gf)	$(0,1 + 0,5L/100) \mu\text{m}$ L = Altura de la medida	VL-50 AH	18356,00
318-221D	0,01 N (1 gf)	$(0,5 + L/100) \mu\text{m}$ L = Altura de la medida	VL-50 B	6462,00
318-222D	0,15 N (15 gf)	$(0,5 + L/100) \mu\text{m}$ L = Altura de la medida	VL-50-15-B	6672,00
318-223D	1 N (102 gf)	$(0,5 + L/100) \mu\text{m}$ L = Altura de la medida	VL-50-100-B	6882,00

Funciones	Serie 318
Selector ZERO/ABS	●
Salida de datos	●
PRESET	●
Cambio del sentido de contaje mm / inch switching	●
Bloqueo de teclado	●
Entrada de tolerancia (3 o 5 niveles)	●
Movimiento de émbolo motorizado	●
Modo: lectura máx-min (TIR)	●
Max. value/Hold	●

Especificaciones

Rango de medida (interior)	0-50 mm
Salida de datos	Digimatic RS-232C INTERFACE I/O

Accesorios opcionales

Ref.	Descripción	Precio €
937179T	Pedal	43,00
02ADB440	Conector de datos BCD-I/O	44,00
936937	Cable Digimatic (1m)	45,00
965014	Cable Digimatic (2m)	59,00
12AAA807D	Cable RS-232C (2m)	57,00
06ADV380D	Cable de señal USB (2 m) IP	102,00
02AZD790D	Cable de conexión U-WAVE	87,00

Piezas consumibles

Ref.	Descripción	Precio €
901312	Punta de contacto standard	11,00



Ver catálogo monográfico de LITEMATIC para más detalles

LITEMATIC VL-50

Motorizado, baja fuerza y de alta precisión

Serie 318

Equipo electrónico de de medición de alta precisión
"LITEMATIC" VL-50 A y VL-50 AS

- Palpador de medición altamente preciso, con una fuerza de medición de 0,01 N (1 gf) y una resolución 0,01µm.
- Gracias a la fuerza de medición constante y baja, es especialmente adecuado, para la medición de materiales blandos, como goma, plástico, espesores de películas o piezas deformables.
- Movimiento motorizado del husillo con diferentes velocidades de avance.

Funciones	Serie 318
Selector ZERO/ABS	●
Salida de datos	●
PRESET	●
Cambio del sentido de contaje	●
mm / inch switching	●
Bloqueo de teclado	●
Entrada de tolerancia (3 o 5 niveles)	●
Movimiento de émbolo motorizado	●
Modo: lectura máx-mín (TIR)	●
Max. value/Hold	●

Especificaciones

Rango de medida (interior)	0-50 mm
Salida de datos	DIGIMATIC RS 232C INTERFACE I/O

Accesorios opcionales

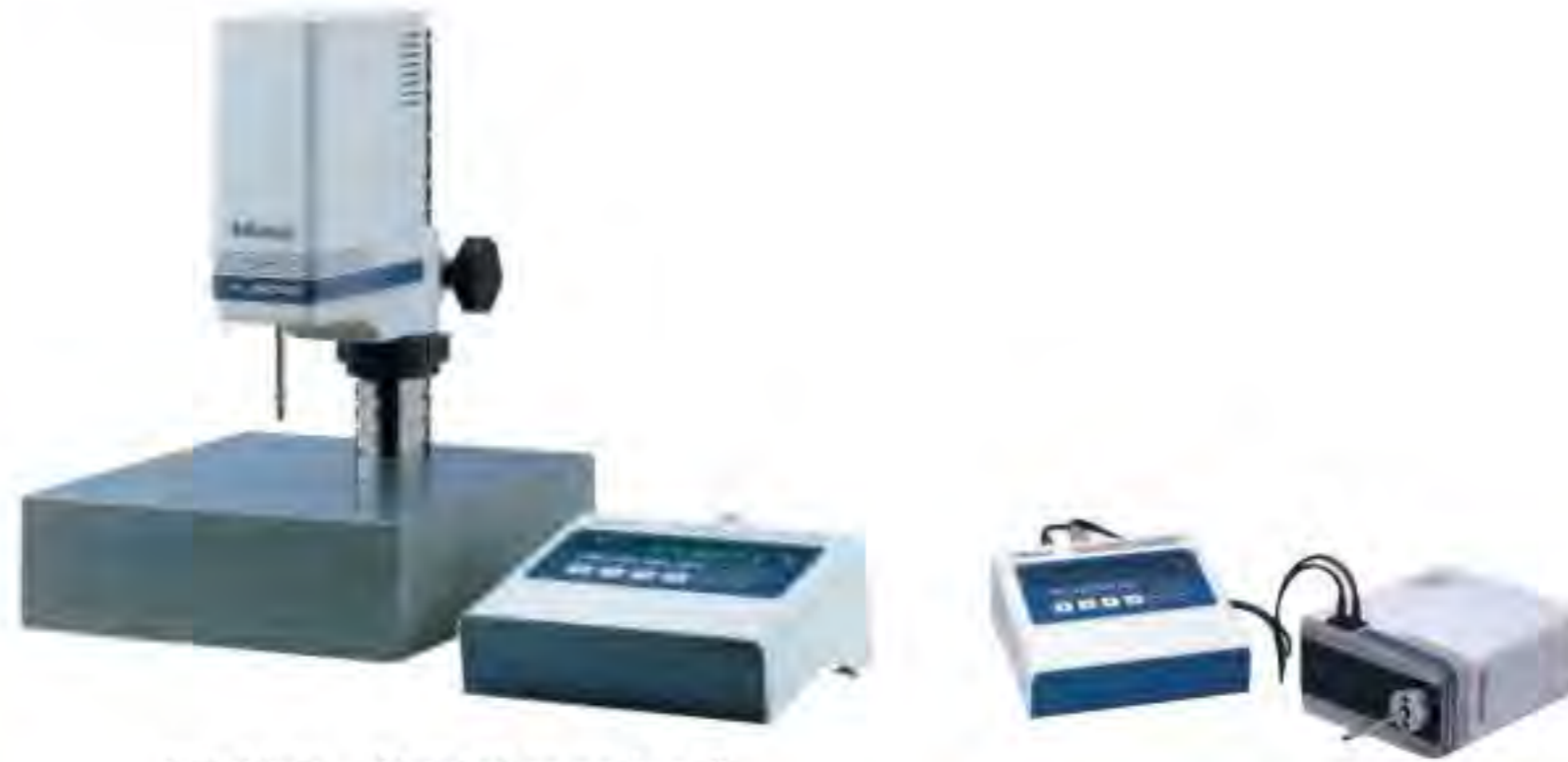
Ref.	Descripción	Precio €
957460	Soporte de comparador para LITEMATIC VL-50 AS	3636,00
937179T	Pedal	43,00
02ADB440	Conector de datos BCD-I/O	44,00
936937	Cable Digimatic (1m)	45,00
965014	Cable Digimatic (2m)	59,00
12AAA807D	Cable RS-232C (2m)	57,00
06ADV380D	Cable de señal USB (2 m) IP	102,00
02AZD790D	Cable de conexión U-WAVE	87,00

Piezas consumibles

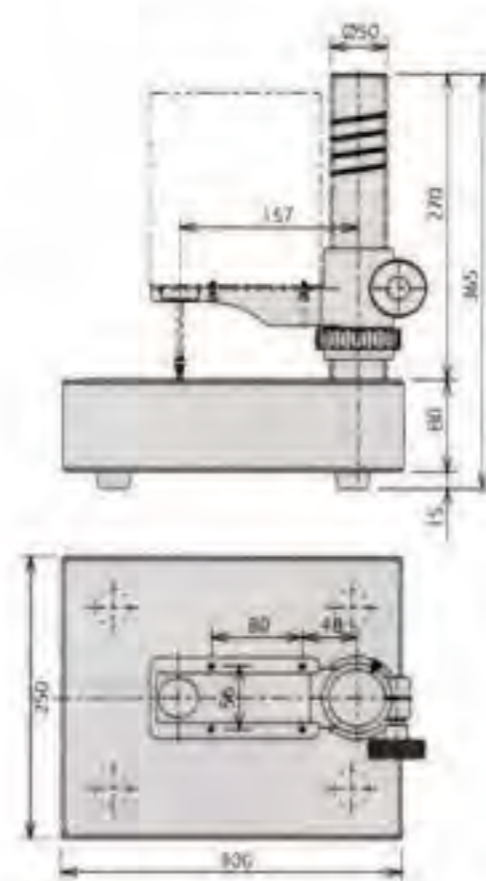
Ref.	Descripción	Precio €
901312	Punta de contacto standard	11,00



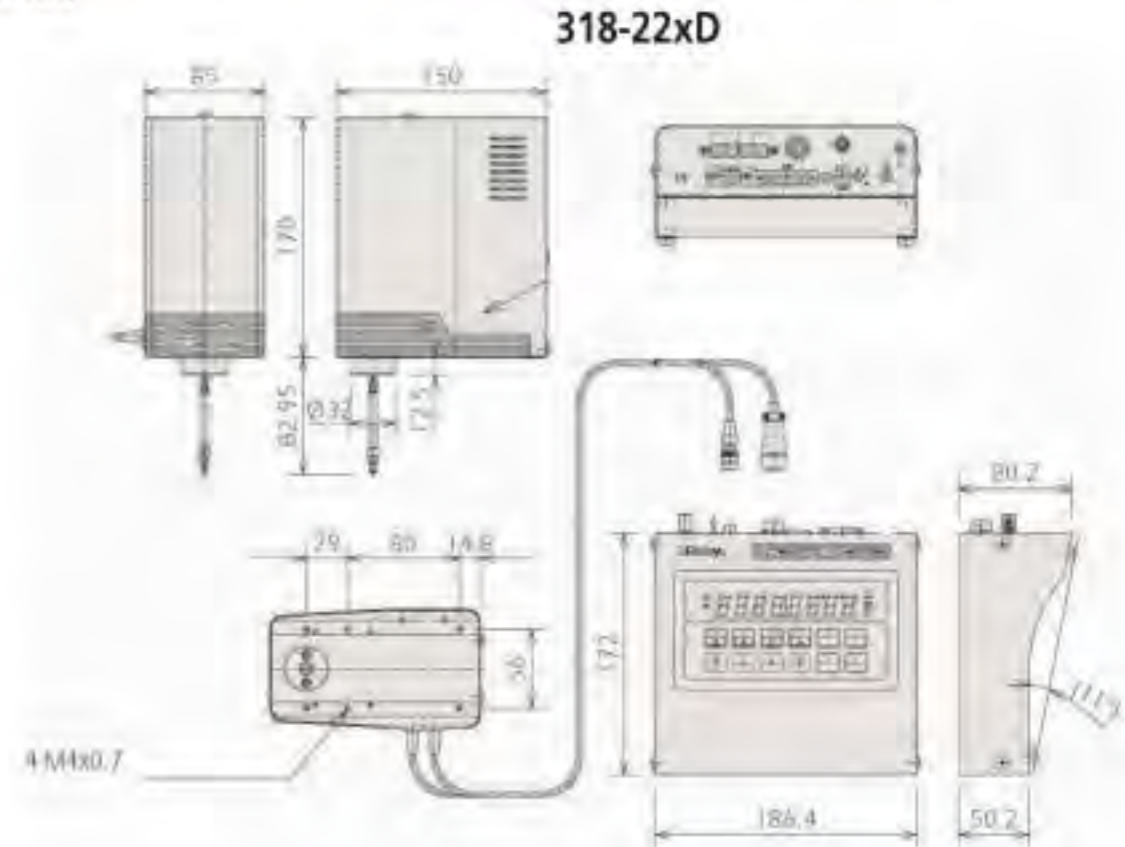
Ver catálogo monográfico de LITEMATIC para más detalles



318-22xD (957460 es opcional)



957460 Soporte comparador



Ref.	Medida de fuerza [N]	Precisión	Tipo	Precio [€]
318-226D	0,01 N (1 gf)	(0,5 + L/100 µm) L = Altura de la medida	VL-50S-B	6147,00
318-227D	0,15 N (15 gf)	(0,5 + L/100 µm) L = Altura de la medida	VL-50S-15-B	6357,00
318-228D	1 N (102 gf)	(0,5 + L/100) µm L = Altura de la medida	VL-50S-100-B	6567,00

Guía Rápida para Aparatos de Medición de Precisión

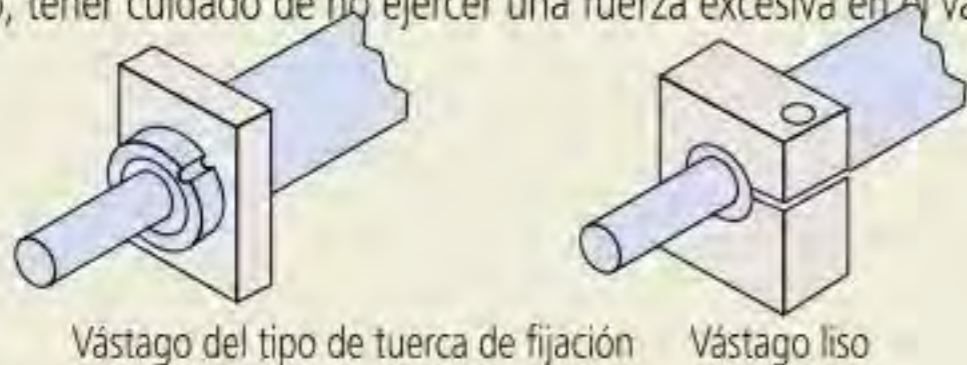


Medidores Lineales

Cabezal

■ Vástago Liso y Vástago con Tuerca de Fijación

El vástago usado para montar un cabezal de medidor lineal se clasifica como "tipo liso" o "tipo de tuerca de fijación" tal como se ilustra debajo. El vástago con tuerca de sujeción permite un amarre rápido y seguro del cabezal del medidor lineal. El vástago liso tiene la ventaja de una aplicación amplia y un ajuste posicional ligero en la dirección axial en la instalación final, aunque no requiere una disposición de amarre de fijación partida o fijación con adhesivo. Sin embargo, tener cuidado de no ejercer una fuerza excesiva en el vástago.



■ Fuerza de Medición

Esta es la fuerza ejercida en una pieza durante la medición por la punta de contacto de un cabezal de medidor lineal, en su final de carrera, expresado en newtonios.

■ Medición Comparativa

Un método de medición donde se encuentra una dimensión de la pieza de trabajo midiendo la diferencia en tamaño entre la pieza de trabajo y un medidor patrón que representa la dimensión nominal de la pieza de trabajo.

■ Código de Protección Contra la Penetración

Código de protección IP54

Tipo	Nivel	Descripción
Protege el cuerpo humano y protege contra los objetos extraños	5: Protegido contra el polvo	Protección contra el polvo nocivo
Protege contra la exposición al agua	4: Tipo contra salpicaduras	La salpicadura de agua contra el cierre desde cualquier dirección no tendrá efecto nocivo.

Código de protección IP66

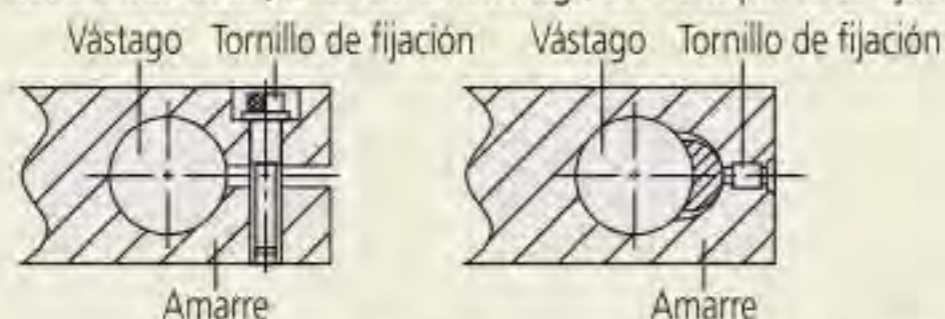
Tipo	Nivel	Descripción
Protección contra el contacto con el cuerpo humano y objetos extraños	6: Hermético al polvo	Protección contra la entrada de polvo Protección completa contra el contacto
Protege contra la exposición al agua	6: Tipo resistente al agua	Los chorros de agua dirigidos contra el cierre desde cualquier dirección no tendrán efectos nocivos.

■ Precauciones al Montar un Cabezal de Medidor

- Insertar el vástago en el amarre de montaje de una unidad de medición o un soporte y apretar el tornillo de fijación.
- Tener en cuenta que un apriete excesivo del vástago puede causar problemas con el funcionamiento del husillo.
- No utilizar nunca un método de montaje en el que el vástago se amarre por contacto directo con un tornillo.
- No montar nunca un medidor lineal en una parte que no sea el vástago.
- Montar el cabezal del medidor de tal forma que esté en línea con la dirección prevista de medición. Montar el cabezal en ángulo a esta dirección producirá un error en la medición.
- Tengan cuidado de no ejercer una fuerza en el medidor a través del cable.

■ Precauciones al Montar una Holoescala Láser

Para fijar la Holoescala Láser, insertar el vástago en el soporte o fijación especial.



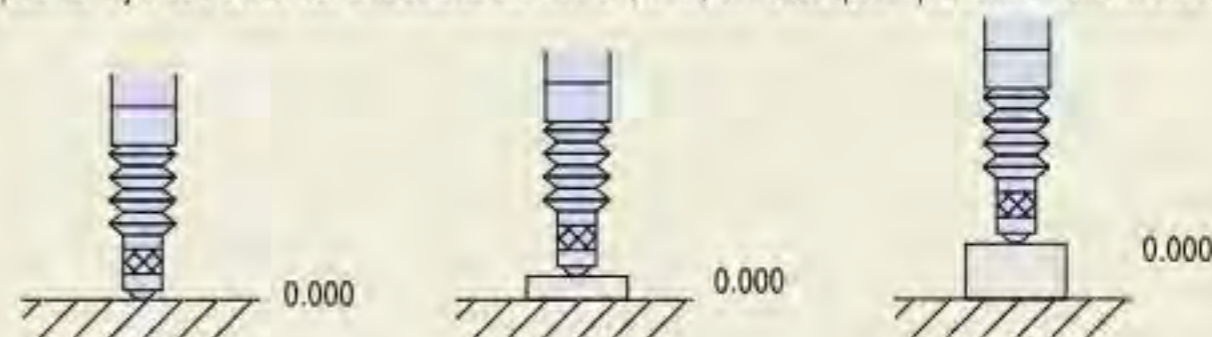
Diámetro de orificio recomendado en el lado de fijación: 15 mm. +0.034/-0.014

- Mecanizar el orificio de amarre para que su eje esté paralelo a la dirección de medición. Montar el medidor en ángulo causará un error de medición.
- Cuando fijen la Holoescala Láser, no amarren el vástago muy fuerte. Un apriete excesivo del vástago podría perjudicar la capacidad de deslizamiento del husillo.
- Si se realiza la medición mientras se mueve la Holoescala Láser, montarla de tal forma que el cable no se deformará y no se ejercerá ninguna fuerza indebida en el cabezal del medidor.

Unidad de Visualización

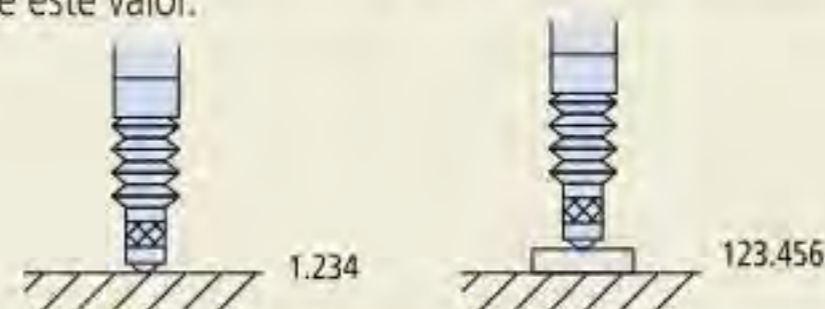
■ Ajuste del cero

Se puede fijar un valor de visualización en 0 (cero) en cualquier posición del husillo.



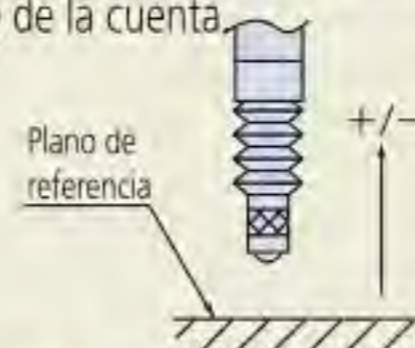
■ Ajuste previo

Se puede fijar cualquier valor numérico en la unidad de visualización para iniciar la cuenta desde este valor.



■ Cambio de dirección

Se puede fijar la dirección de medición del husillo del medidor tanto en más (+) como en menos (-) de la cuenta.



■ Ajustes de MÁX, MÍN, TIR

La unidad de visualización puede mantener los valores máximo (MÁX) y mínimo (MÍN), y el valor MÁX - MÍN durante la medición.



■ Ajuste de Tolerancia

Se pueden fijar los límites de tolerancia en diversas unidades de visualización para indicar automáticamente si una medición está dentro de esos límites.

■ Abrir Salida de Colector

Una carga externa, tal como un relé o un circuito lógico, se pueden accionar desde la salida del colector de un transistor interno el cual está autocontrolado por un resultado de Criterio de Tolerancia, etc.

■ Salida de relé

Señal de contacto que saca el estado abierto/cerrado.

■ Código de Digimatic

Un protocolo de comunicación para conectar la salida de las herramientas de medición con diversas unidades procesadoras de datos de Mitutoyo. Esto permite la conexión de salida a Miniprosesador Digimatic DP-1VR para realizar diversos cálculos estadísticos y crear histogramas, etc.

■ Salida de BCD

Un sistema para sacar los datos en anotación decimal de código binario.

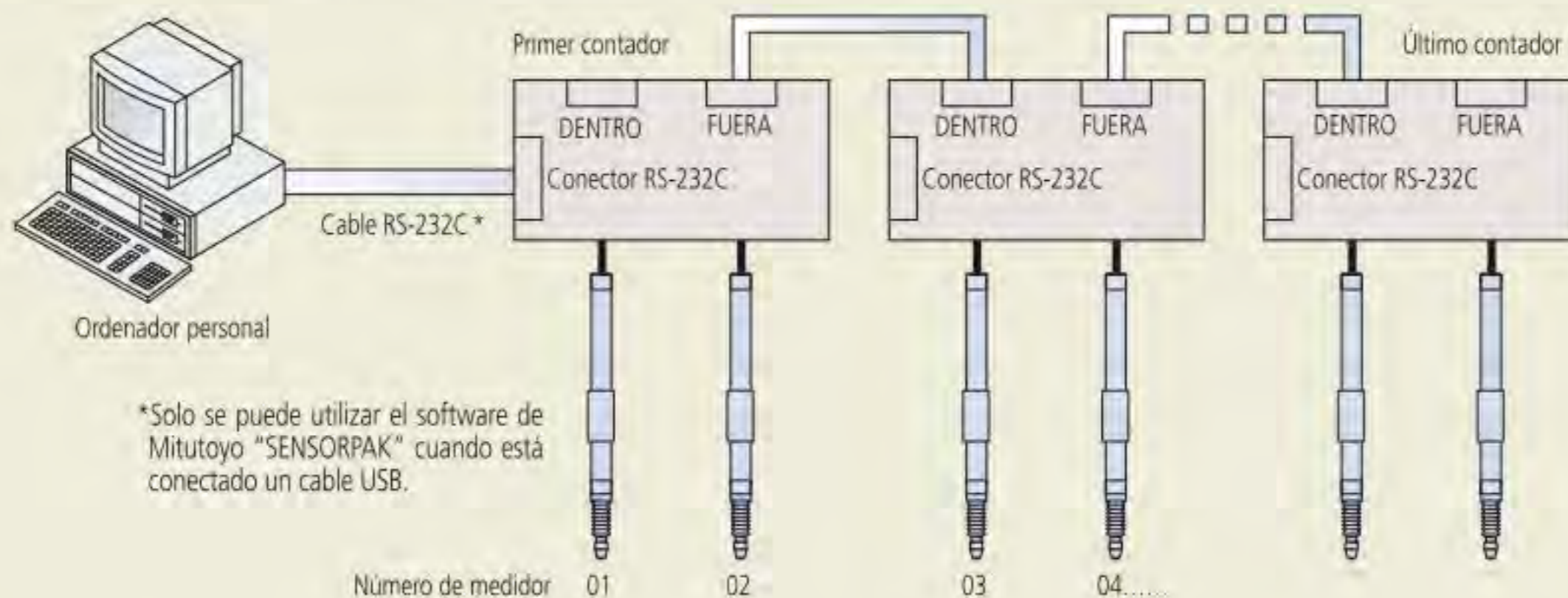
■ Salida de RS-232C

Una interfaz de comunicación en serie en la que los datos se pueden transmitir bidireccionalmente bajo las Normas EIA. Para el procedimiento de transmisión, remitirse a las especificaciones de cada aparato de medición.

Función RS Link La medición de puntos múltiples se puede realizar conectando contadores múltiples EH o EV con cables RS Link.

■ RS Link para Contador EH

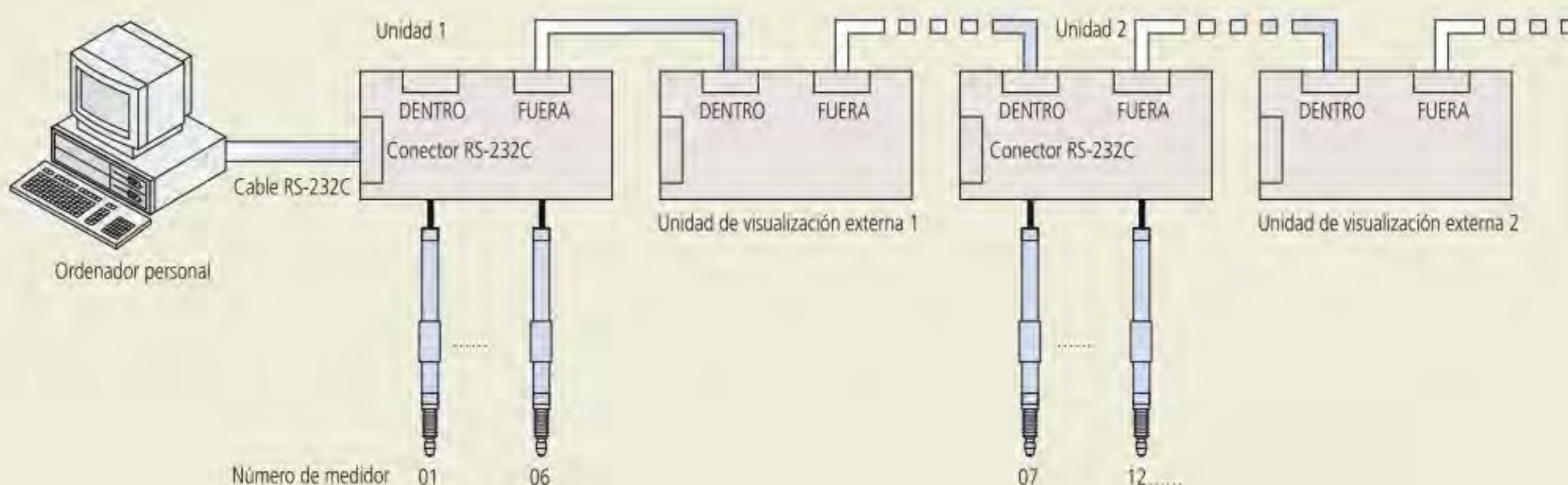
Se puede conectar un máximo de 10 unidades de contaje y manejar hasta 20 canales de medición de puntos múltiples de una vez. Utilizar, para esta conexión, un cable especial RS Link **N° 02ADD950** (0,5 m.), **N° 936937** (1 m.) o **N° 965014** (2 m.). (La longitud total de los cables of RS Link permitida para todo el sistema es de hasta 10 m.)



■ RS Link para Contador EV

Se puede conectar un máximo de 10* unidades de contaje y manejar hasta 60 canales de medición de puntos múltiples de una vez. Utilizar, para esta conexión, un cable especial RS Link **N° 02ADD950** (0,5 m.), **N° 936937** (1 m.) o **N° 965014** (2 m.). (La longitud total de los cables of RS Link permitida para todo el sistema es de hasta 10 m.)

* El número máximo de unidades de contaje que se puede conectar está limitado a 6 (seis) si se incluye un contador EH en la cadena.



Conjunto de unidad de medición Laser Scan y visualizador
Página 411



Micrómetro Laser Scan, unidad de medición
Página 412



Micrómetro Laser
Página 415



Laser Scan Micrometer, unidad de lectura
Página 416



Accesorios opcionales para Laser Scan Micrometer
Página 419



Conjunto de unidad de medición Laser Scan y visualizador

Serie 544

LSM-902/6900

Sistema de medición de precisión ultra alta sin contacto

- adecuado para mediciones de perno y conector de calibre. Gran rango de medición de $\varnothing 0,1$ mm a $\varnothing 25$ mm.
- Proporciona muy alta precisión con una linealidad de $\pm 0,5 \mu\text{m}$ sobre el rango de medición y $\pm(0,3+0,1\Delta D) \mu\text{m}$ en el rango estrecho.
- Ultra-alta repetibilidad de $\pm 0,05 \mu\text{m}$.



Unidad de Visualización LSM-6900



Unidad de Medición LSM-902

Métrica

Ref.	Rango de medida [mm]	Resolución (seleccionable)	Precio [€]
544-495D	0,1-25	0,01-10 μm	11016,00

Funciones	Serie 544
Valoración GO/+NG	●
OFFSET	●
Valoración multi-límite	●
Medida de muestra	●
Cálculo estadístico	●
Salida de datos	●
Puesta a cero	●
PRESET	●
Valoración de grupo	●
Visualización de posición de pieza	●
Calibración de equipo-dual	●
Medición de objeto transparente	●
Medición automática	●
Eliminación de datos atípicos	●
Medición de unidad dual (opcional)	●

Especificaciones

Linealidad a 20°C*1	Todo el rango : $\pm 0,5 \mu\text{m}$ Rango estrecho : $\pm(0,3+0,1\Delta D) \mu\text{m}$
Error de posicionamiento *2	$\pm 0,5 \mu\text{m}$
Repetitibilidad ($\pm 2\sigma$)	$\pm 0,05 \mu\text{m}$
Región de medida	3 x 25 mm
Longitud de onda láser	650 nm, Visible
Tasa de escaneo	800 scans/s
Velocidad de scaneo	56m/s
Normas láser aplicables	IEC
Display principal	Tubo fluorescente de 16 dígitos
Unidades de interfaz equipadas	Interruptor analógico de pie RS-232C, I/O
Fuente de alimentación	100 - 240VAC, 40 VA, 50/60Hz

Accesorios opcionales

Ref.	Descripción	Precio €
02AGD180	Juego de galgas de calibración ($\varnothing 1-25$ mm)	578,00
02AGD270	Mesa de trabajo	817,00
02AGD280	Mesa ajustable	1750,00

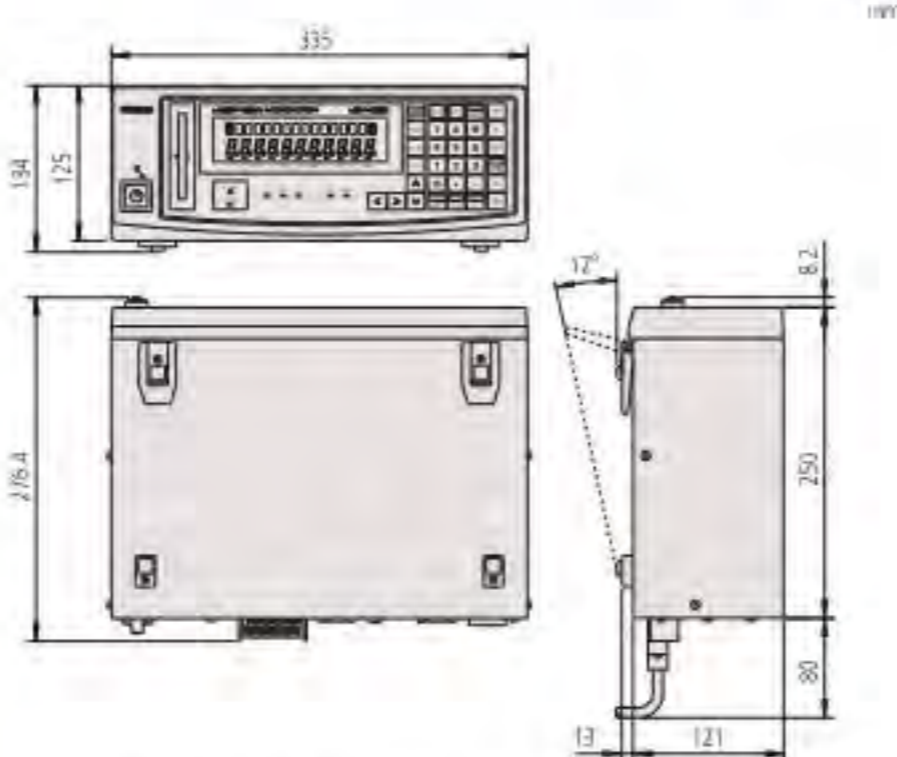
*1 En el centro de la región de medición

*2 Posible error de medición debido a la variación en la posición de la pieza dentro de la región de medición

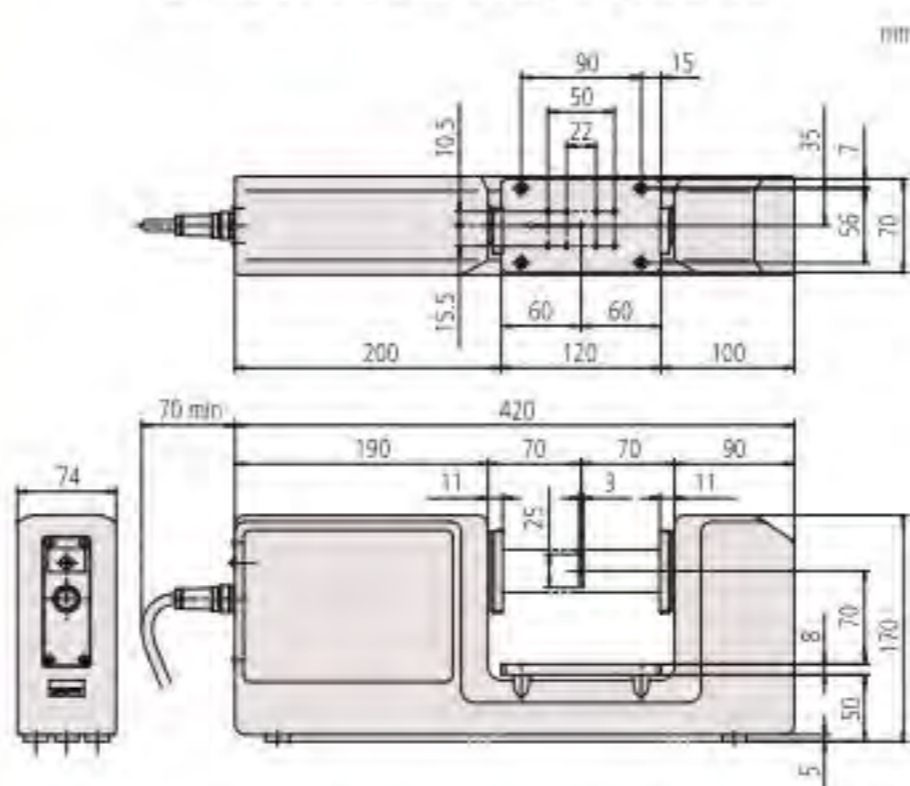
ΔD = Diferencia de diámetro entre la pieza de trabajo y el bloque maestro



Ver folleto de LSM



Unidad de Visualización LSM-6900



Unidad de Medición LSM-902

Micrómetro Laser Scan, unidad de medición

Serie 544

LSM-500S

Sistema de medición sin contacto de alta precisión

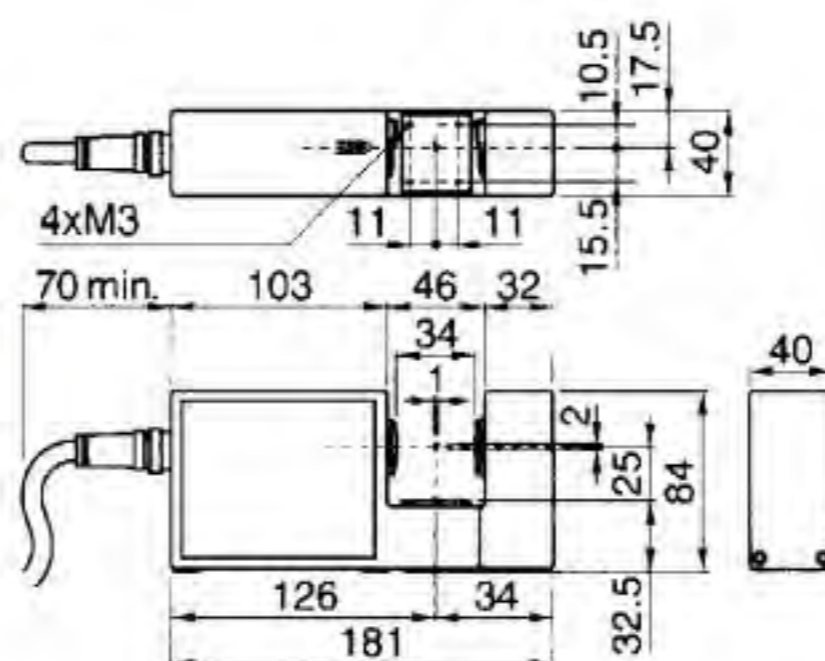
- del rango de medición a partir $\varnothing 5 \mu\text{m}$.
- Proporciona muy alta precisión con una linealidad de $\pm 0,3 \mu\text{m}$ sobre el rango de medición (5 μm hasta 2 mm).

Ultra-alta repetibilidad de $\pm 0,03 \mu\text{m}$. Tasa de escaneo alta

- de 3200 lecturas / s



LSM-500S



Especificaciones

Linealidad a 20°C*1	$\pm 0,3 \mu\text{m}$
Error de posicionamiento *2	$\pm 0,4 \mu\text{m}$
Repetibilidad ($\pm 2\sigma$)	$\pm 0,03 \mu\text{m}$
Región de medida	1 x 2 mm
Longitud de onda láser	650 nm, Visible
Tasa de escaneo	3200 escaneos/s
Velocidad de scaneo	76m/s
Normas láser aplicables	IEC, FDA

Accesorios opcionales

Ref.	Descripción	Precio €
02AGD110	Juego de galgas de calibración ($\varnothing 0,1-2 \text{ mm}$)	421,00
02AGD200	Polea para guiar alambre	384,00
02AGD220	Protector del aire	744,00
957608	Filtro de aire protector	965,00
02AGN780A	Alargador de cable 5 m	176,00
02AGN780B	Alargador de cable 10 m	238,00
02AGN780C	Alargador de cable 15 m	300,00

Métrica

Ref.	Rango de medida [mm]	Resolución (seleccionable)	Precio [€]
544-532	0,005-2	0,00001-0,01 mm	5348,00

Serie 544

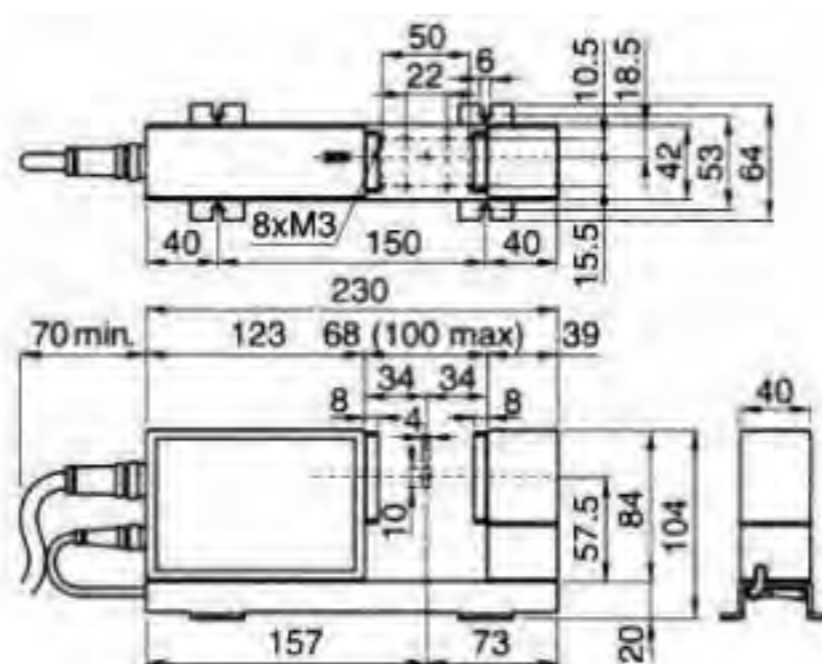
LSM-501S

Sistema de medición de alta precisión sin contacto

- Proporciona una ultra alta precisión con una linealidad de $\pm 0,5 \mu\text{m}$ sobre el rango de medición (0,05 mm a 10 mm) y $\pm 0,3 (+0,1 \Delta D) \mu\text{m}$ en el rango estrecho.
- Repetibilidad ultra-alta de $\pm 0,04 \mu\text{m}$.
- Tasa de escaneo alta de 3200 lecturas/s



LSM-501S



Especificaciones

Linealidad a 20°C*1	Todo el rango : $\pm 0,5 \mu\text{m}$ Rango estrecho : $\pm (0,3+0,1\Delta D) \mu\text{m}$
Error de posicionamiento *2	$\pm 0,5 \mu\text{m}$
Repetibilidad ($\pm 2\sigma$)	$\pm 0,04 \mu\text{m}$
Región de medida	2 x 10 mm ($\varnothing 0,05-0,1 \text{ mm}$) 4 x 10 mm ($\varnothing 0,1-10 \text{ mm}$)
Longitud de onda láser	650 nm, Visible
Tasa de escaneo	3200 escaneos/s
Velocidad de scaneo	113 m/s
Normas láser aplicables	IEC, FDA

Accesorios opcionales

Ref.	Descripción	Precio €
02AGD120	Juego de galgas de calibración ($\varnothing 0,1-10 \text{ mm}$)	421,00
02AGD210	Polea para guiar alambre	384,00
02AGD400	Mesa ajustable	1826,00
02AGD440	Sopote de centrado	619,00
02AGD450	Bloque-V ajustable	717,00
02AGD230	Protector del aire	448,00
957608	Filtro de aire protector	965,00
02AGC150A	Extensión de cable 1 m	87,00
02AGN780A	Alargador de cable 5 m	176,00
02AGN780B	Alargador de cable 10 m	238,00
02AGN780C	Alargador de cable 15 m	300,00

02AGD440 and 02AGD450 :utilizar con una fase de trabajo ajustable

*1 En el centro de la región de medición

*2 Posible error de medición debido a la variación en la posición de la pieza dentro de la región de medición

ΔD = Diferencia de diámetro entre el medidor y el patrón maestro

Micrómetro Laser Scan, unidad de medición



Especificaciones

Linealidad a 20°C*1	Todo el rango : ±1 µm Rango estrecho : ±(0,6+0,1ΔD) µm
Error de posicionamiento **2	±1,5 µm
Repetitibilidad (±2σ)	±0,11 µm
Región de medida	10 x 30 mm
Longitud de onda láser	650 nm, Visible
Tasa de escaneo	3200 escaneos/s
Velocidad de scaneo	226 m/s
Normas láser aplicables	IEC, FDA

Accesorios opcionales

Ref.	Descripción	Precio €
02AGD130	Juego de galgas de calibración (ø1-30 mm)	494,00
02AGD490	Mesa ajustable	2458,00
02AGD440	Sopote de centraje	619,00
02AGD450	Bloque-V ajustable	717,00
02AGD240	Protector del aire	744,00
957608	Filtro de aire protector	965,00
02AGC150A	Extensión de cable 1 m	87,00
02AGC150B	Extensión de cable 3 m	100,00
02AGC150C	Extensión de cable 5 m	113,00
02AGN780A	Alargador de cable 5 m	176,00
02AGN780B	Alargador de cable 10 m	238,00
02AGN780C	Alargador de cable 15 m	300,00
02AGN780D	Alargador de cable 20 m	360,00

02AGD440 y 02AGD450 : usar con una mesa de trabajo ajustable

Especificaciones

Linealidad a 20°C*1	Todo el rango : ±3 µm Rango estrecho : ±(1,5+0,5ΔD) µm
Error de posicionamiento **2	±4 µm
Repetitibilidad (±2σ)	±0,36 µm
Región de medida	20 x 60 mm
Longitud de onda láser	650 nm, Visible
Tasa de escaneo	3200 escaneos/s
Velocidad de scaneo	452 m/s
Normas láser aplicables	IEC, FDA

Accesorios opcionales

Ref.	Descripción	Precio €
02AGD140	Juego de galgas de calibración (ø1-60 mm)	557,00
02AGD520	Mesa ajustable	3086,00
02AGD580	Sopote de centraje	717,00
02AGD590	Bloque-V ajustable	744,00
02AGD250	Protector del aire	1037,00
957608	Filtro de aire protector	965,00
02AGC150A	Extensión de cable 1 m	87,00
02AGC150B	Extensión de cable 3 m	100,00
02AGC150C	Extensión de cable 5 m	113,00
02AGN780A	Alargador de cable 5 m	176,00
02AGN780B	Alargador de cable 10 m	238,00
02AGN780C	Alargador de cable 15 m	300,00
02AGN780D	Alargador de cable 20 m	360,00

02AGD440 and 02AGD450 :utilizar con una fase de trabajo ajustable

*1 En el centro de la región de medición

**2 Posible error de medición debido a la variación en la posición de la pieza dentro de la región de medición

ΔD = Diferencia de diámetro entre el medidor y el patrón maestro

Serie 544

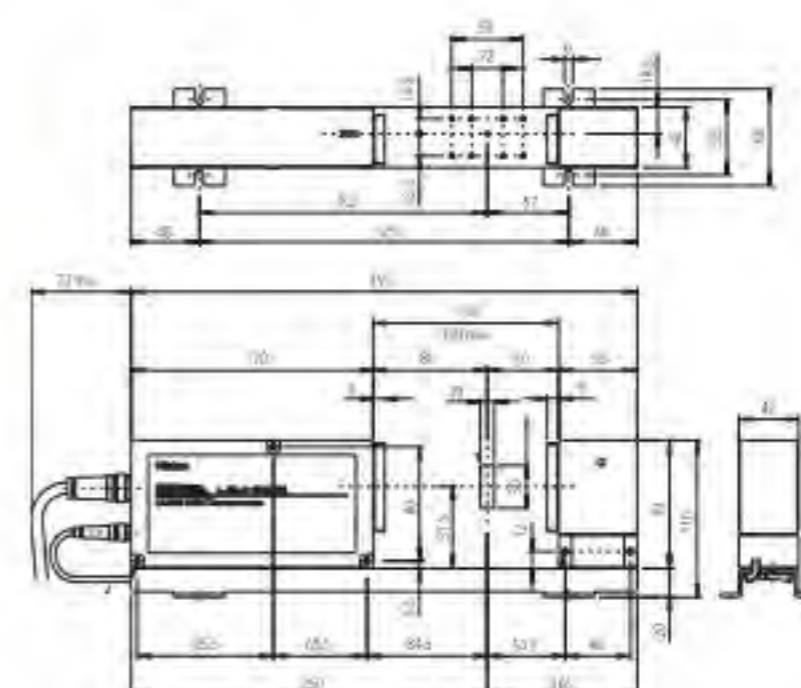
LSM-503S

Sistema de medición sin contacto de alta precisión

- Para propósitos generales con un rango de medición de 0,3 mm a 30 mm.
- Proporciona una alta precisión con una linealidad de ± 1 µm sobre el rango de medición y ±(0,6+0,1ΔD) µm en el rango estrecho.
- Excelente repetibilidad de ± 0,1 µm.
- Tasa de escaneo alta de 3,2 barridos por segundo.



LSM-503S



Métrica

Ref.	Rango de medida [mm]	Resolución (seleccionable)	Precio [€]
544-536	0,3-30	0,00002-0,1 mm	4919,00

Serie 544

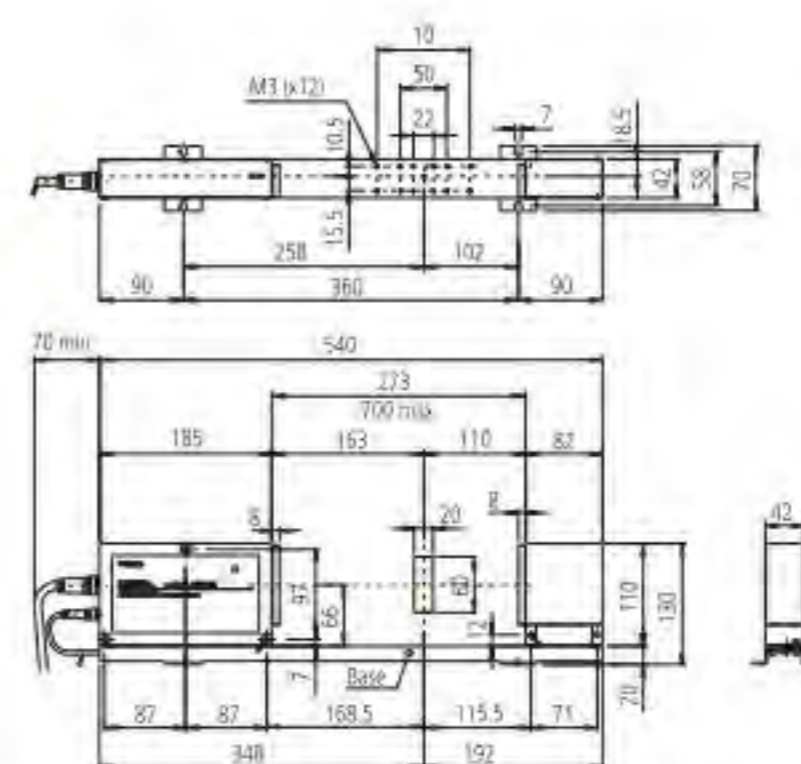
LSM-506S

Sistema de Medición de alta precisión sin contacto

- Para propósitos generales con un rango de medición de 1 mm a 60 mm.
- Proporciona una alta precisión con una linealidad de ± 3 µm sobre el rango de medición y ±(1,5+0,5ΔD) µm en el rango estrecho.
- Excelente repetibilidad de ± 0,36 µm.
- Tasa de escaneo alta de 3,2 barridos por segundo.



LSM-506S



Métrica

Ref.	Rango de medida [mm]	Resolución (seleccionable)	Precio [€]
544-538	1-60	0,00005-0,1 mm	6171,00

Micrómetro Laser Scan, unidad de medición

Serie 544

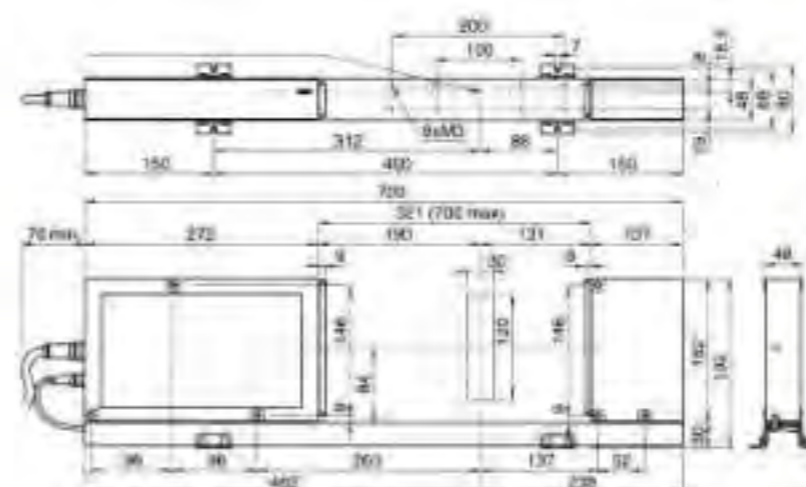
LSM-512S

Sistema de medición sin contacto de alta precisión

- para propósitos generales con un amplio rango de medición de 1 mm a 120 mm.
- Proporciona una alta precisión con una linealidad de $\pm 6 \mu\text{m}$ sobre el rango de medición y $\pm(4+0,5\Delta D) \mu\text{m}$ en el rango estrecho.
- Excelente repetibilidad de $\pm 0,8 \mu\text{m}$.
- Tasa de escaneo alta de 3200 lecturas/s



LSM-512S



Métrica

Ref.	Rango de medida [mm]	Resolución (seleccionable)	Precio [€]
544-540	1-120	0,0001-0,1 mm	9536,00

Serie 544

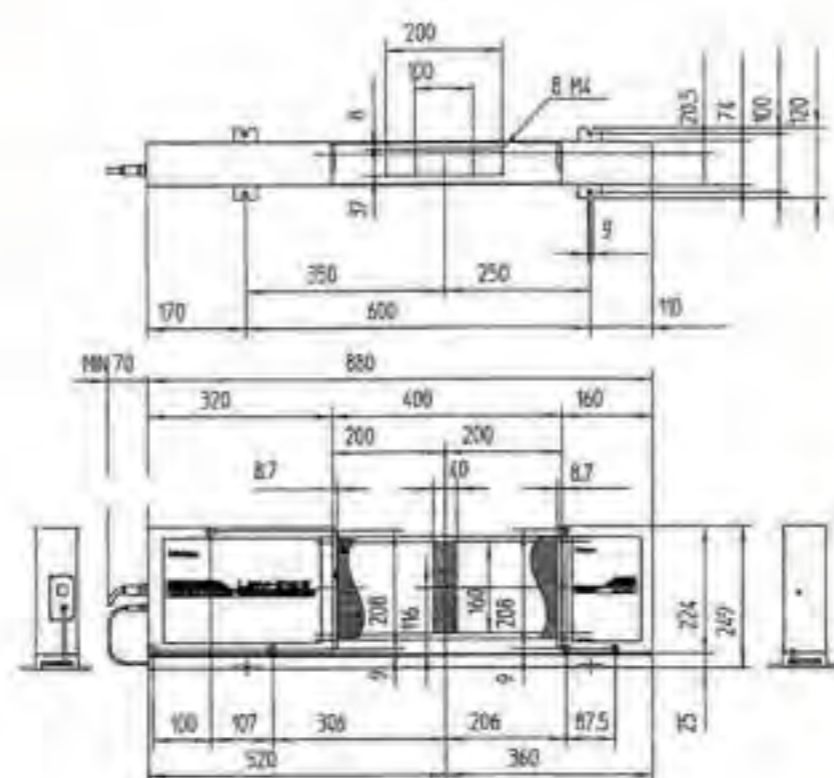
LSM-516S

Sistema de medición sin contacto de alta precisión

- para propósitos generales con un amplio rango de medición de 1 mm a 160 mm.
- Proporciona una alta precisión con una linealidad de $\pm 7 \mu\text{m}$ sobre el rango de medición y $\pm(4+2\Delta D) \mu\text{m}$ en el rango estrecho.
- Excelente repetibilidad de $\pm 1,4 \mu\text{m}$.
- Tasa de escaneo alta de 3200 lecturas/s



LSM-516S



Métrica

Ref.	Rango de medida [mm]	Resolución (seleccionable)	Precio [€]
544-542	1-160	0,0001-0,1 mm	17893,00



Especificaciones

Linealidad a 20°C*1	Todo el rango : $\pm 6 \mu\text{m}$ Rango estrecho : $\pm(4+0,5\Delta D) \mu\text{m}$
Error de posicionamiento *2	$\pm 8 \mu\text{m}$
Repetibilidad ($\pm 2\sigma$)	$\pm 0,8 \mu\text{m}$
Región de medida	30 x 120 mm
Longitud de onda láser	650 nm, Visible
Tasa de escaneo	3200 escaneos/s
Velocidad de escaneo	904 m/s
Normas láser aplicables	IEC, FDA

Accesorios opcionales

Ref.	Descripción	Precio €
02AGD150	Juego de galgas de calibración ($\phi 20-120$ mm)	1230,00
02AGD260	Protector del aire	1189,00
957608	Filtro de aire protector	965,00
02AGC150A	Extensión de cable 1 m	87,00
02AGC150B	Extensión de cable 3 m	100,00
02AGC150C	Extensión de cable 5 m	113,00
02AGN780A	Alargador de cable 5 m	176,00
02AGN780B	Alargador de cable 10 m	238,00
02AGN780C	Alargador de cable 15 m	300,00
02AGN780D	Alargador de cable 20 m	360,00



Especificaciones

Linealidad a 20°C*1	Todo el rango : $\pm 7 \mu\text{m}$ Rango estrecho : $\pm(4+2\Delta D) \mu\text{m}$
Error de posicionamiento *2	$\pm 8 \mu\text{m}$
Repetibilidad ($\pm 2\sigma$)	$\pm 1,4 \mu\text{m}$
Región de medida	40 x 160 mm
Longitud de onda láser	650 nm, Visible
Tasa de escaneo	3200 escaneos/s
Velocidad de escaneo	1206 m/s
Normas láser aplicables	IEC, FDA

Accesorios opcionales

Ref.	Descripción	Precio €
02AGM300	Juego de galgas de calibración ($\phi 20-160$ mm)	1670,00
02AGC150A	Extensión de cable 1 m	87,00
02AGC150B	Extensión de cable 3 m	100,00
02AGC150C	Extensión de cable 5 m	113,00
02AGN780A	Alargador de cable 5 m	176,00
02AGN780B	Alargador de cable 10 m	238,00
02AGN780C	Alargador de cable 15 m	300,00
02AGN780D	Alargador de cable 20 m	360,00

*1 En el centro de la región de medición

*2 el error de medición potencial debido a la variación en la posición de la pieza dentro de la región de medición

ΔD = Diferencia de diámetro entre la calibración principal y la pieza



Ver folleto de LSM

Micrómetro Laser

Serie 544

LSM-9506

Sistema de medición de sobremesa sin contacto

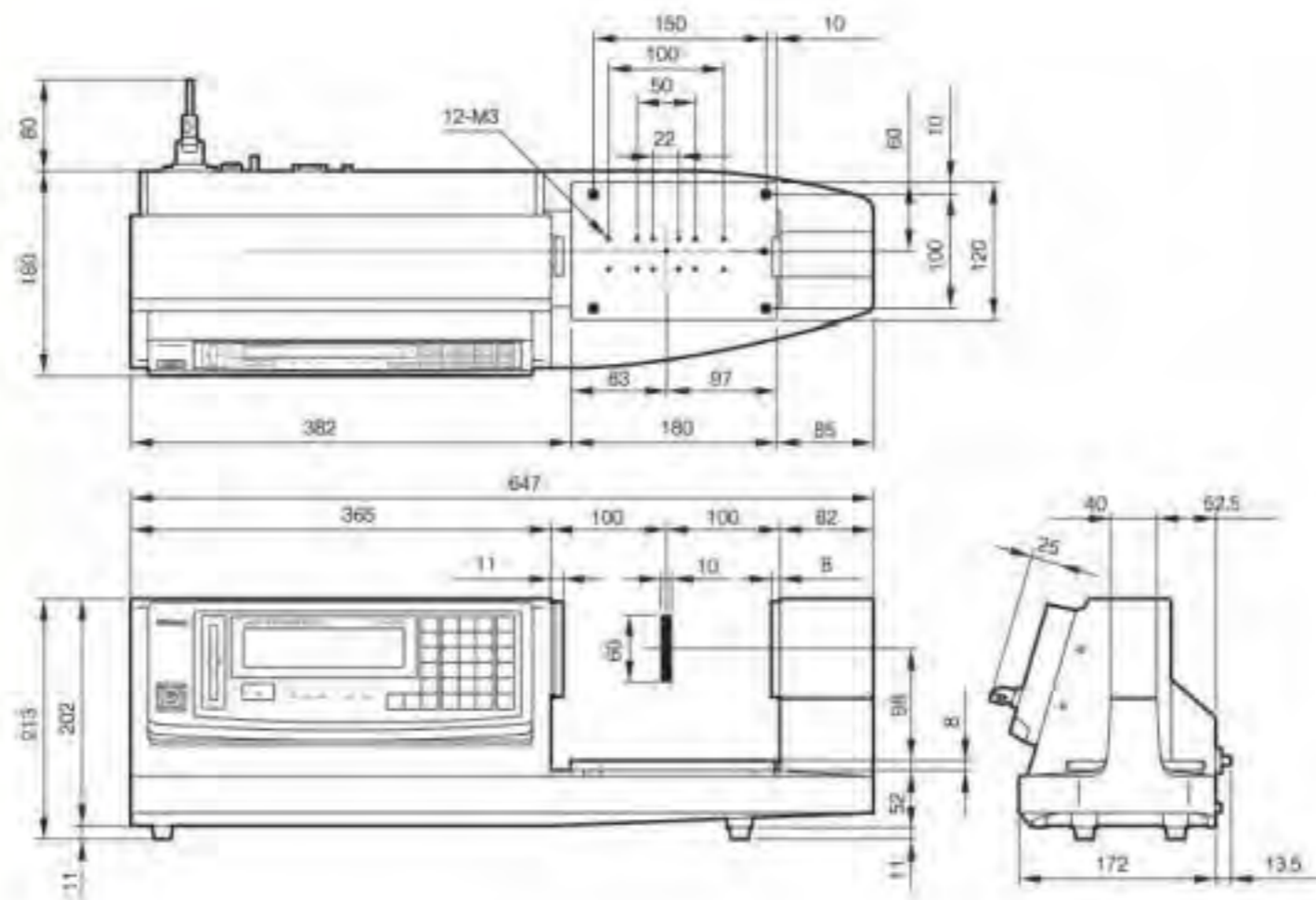
- Sistema de medición con pantalla integrada para facilitar la inspección de sobremesa.
- Se proporciona función de cálculo estadístico.
- Incluye interfaz RS-232C estándar y una interfaz de salida de datos.



LSM-9506

Métrica

Ref.	Rango de medida [mm]	Resolución (seleccionable)	Precio [€]
544-115D	0,5-60	0,00005-0,1 mm	8203,00



Funciones	Serie 544
Valoración GO/+NG	●
OFFSET	●
Valoración multi-limite	●
Medida de muestra	●
Cálculo estadístico	●
Salida de datos	●
Puesta a cero	●
PRESET	●
Valoración de grupo	●
Visualización de posición de pieza	●
Calibración de equipo-dual	●
Medición de objeto transparente	●
Medición automática	●
Eliminación de datos atípicos	●

Especificaciones

Linealidad a 20°C*1	±2,5 µm
Error de posicionamiento *2	±2,5 µm
Repetitibilidad (±2σ)	±0,6 µm
Región de medida	10 x 60 mm
Longitud de onda láser	650 nm, Visible
Tasa de escaneo	1600 scans/s
Velocidad de scaneo	226 m/s
Normas láser aplicables	IEC
Display principal	Tubo fluorescente de 16 dígitos
Unidades de interfaz equipadas	Interruptor de pie RS-232C Digimatic
Fuente de alimentación	100-240VAC, 40VA, 50/60Hz



Ver folleto de LSM

*1 En el centro de la región de medición

*2 Posible error de medición debido a la variación en la posición de la pieza dentro de la región de medición

Laser Scan Micrometer, unidad de lectura

Serie 544

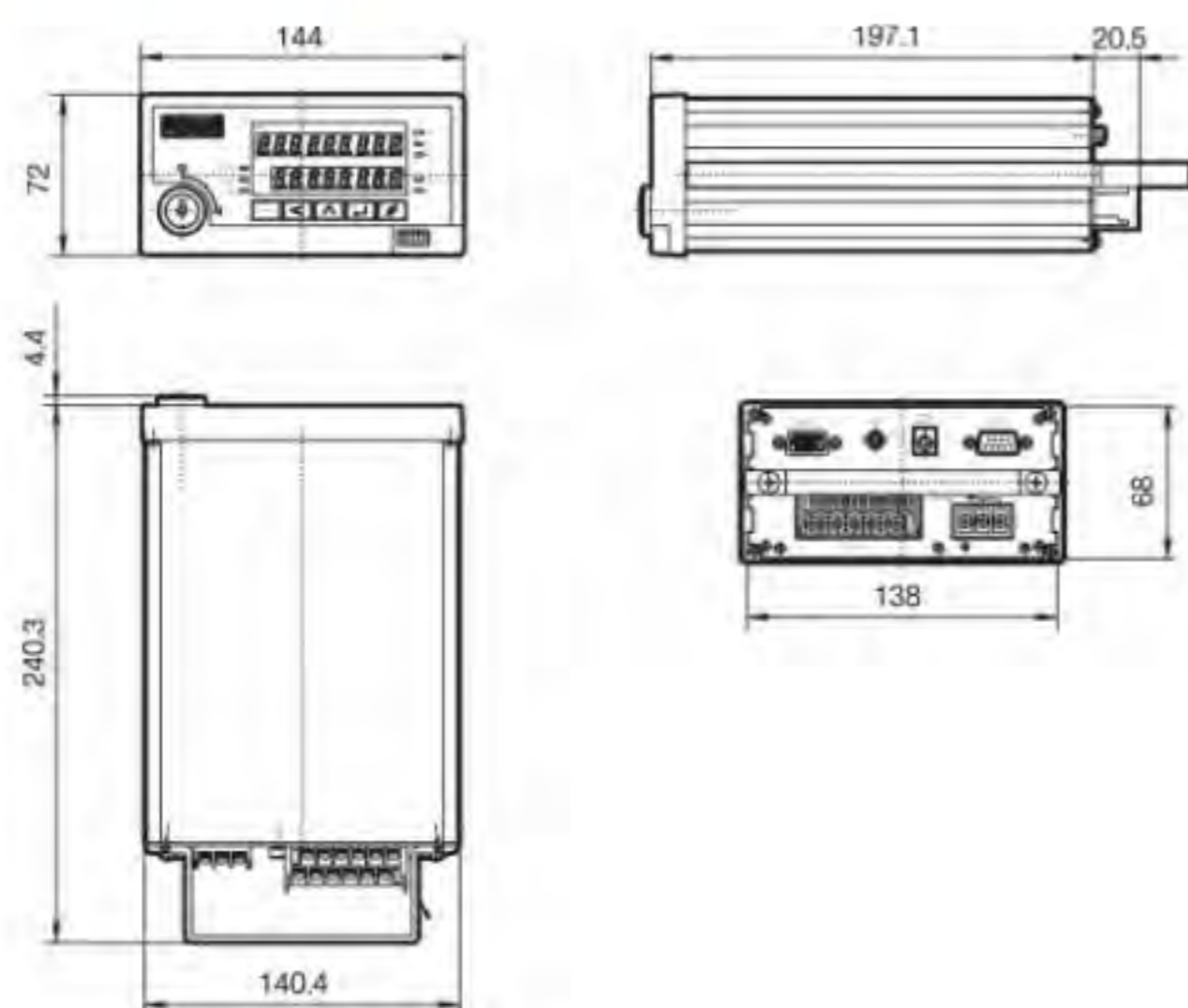
Unidad de visualización LSM-5200

- Versión encastrable (con dimensiones que se ajustan a las normas DIN) para una fácil integración del sistema.
- Se puede seleccionar cualquier segmento de la medición (7 segmentos máx.) o la medición de borde (de 1 a 255 bordes).
- USB, RS-232C, I/O y las interfaces analógicas se ofrecen como estándar.
- Se puede seleccionar la media aritmética o promedio móvil.
- Función de juicio GO / \pm NG.



Unidad de lectura LSM-5200

Ref.	Precio [€]
544-047	2108,00



Funciones	Serie 544
Selector ZERO/ABS	●
Valoración GO/+NG	●
OFFSET	●
Medida de muestra	●
Cálculo estadístico	●
Salida de datos	●
PRESET	●
Visualización de posición de pieza	●
Calibración de equipo-dual	●
Medición de objeto transparente	●
Medición automática	●
Eliminación de datos atípicos	●

Especificaciones

Display principal	9-dígitos LED
Unidades de interfaz equipadas	Pedal USB2, RS-232C, Analog I/O
Fuente de alimentación	+24VDC \pm 10%, 1A

Laser Scan Micrometer, unidad de lectura

Serie 544

LSMPAK

- Este software puede importar los datos de medición a partir de múltiples unidades de visualización LSM-5200 a un ordenador personal, lo que permite la construcción de una gran variedad de sistemas de medición.
- Capaz de procesar los datos de puntos de medición de 10 canales máx. (conexión USB-HUB).
- Operación de cálculo compuesto entre unidades de medición (canales múltiples) salida de resultados y cálculos estadísticos en un archivo.

Especificaciones

Condiciones medioambientales

- Interfaz de conexión: USB2
- PC :máquina compatible DOS/V(IBM)
- CPU : 2GHz o más (recomendado)
- OS/software : Windows XP, Excel 2000 o superior
- Memoria : 256MB o más (recomendado)
- Unidad de visualización aplicable : LSM-5200

Otras funciones

Gran variedad de funciones (por ejemplo, los gráficos, los resultados del cálculo)

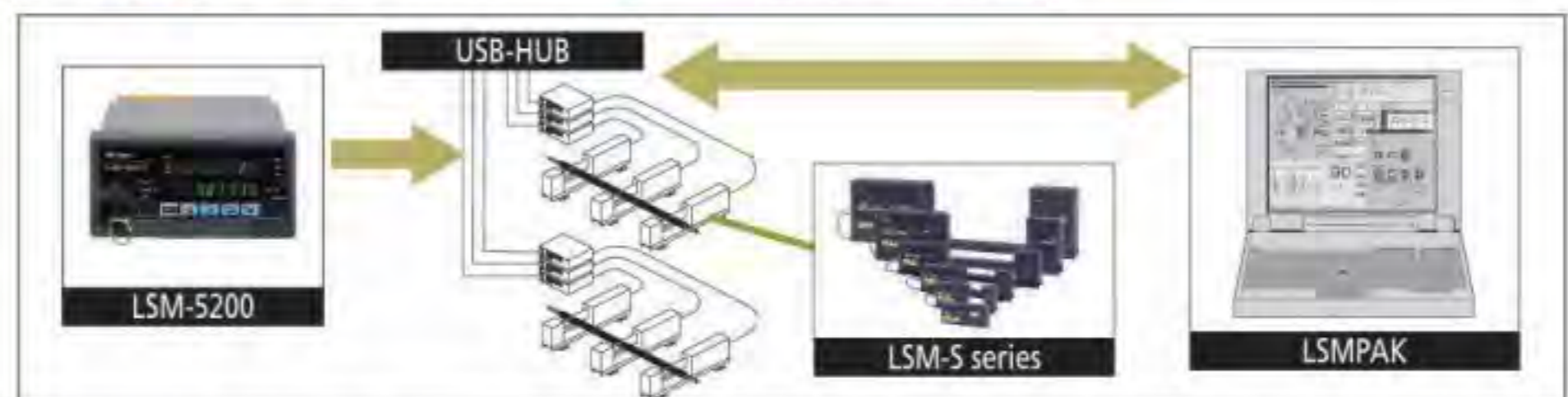
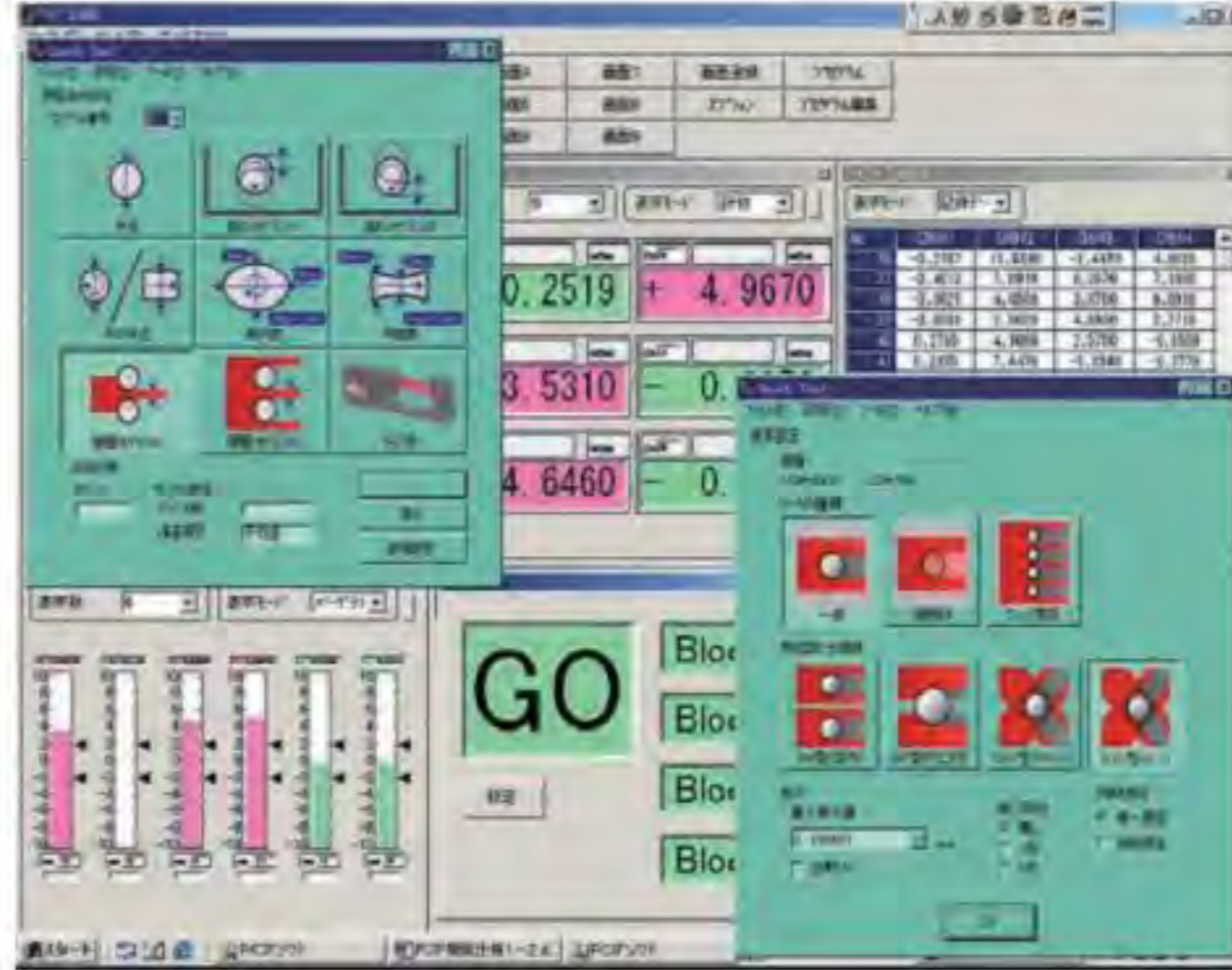


Diagrama del Sistema (Ejemplo de múltiples puntos de medición concurrentes de rodillos de impresora)



Ver folleto de LSM

Ref.	Precio [€]
02NGA002	1366,00

Laser Scan Micrometer, unidad de lectura

Serie 544

Unidad de Visualización LSM-6200

Unidad de Visualización para Micrómetro de Escaneado Láser

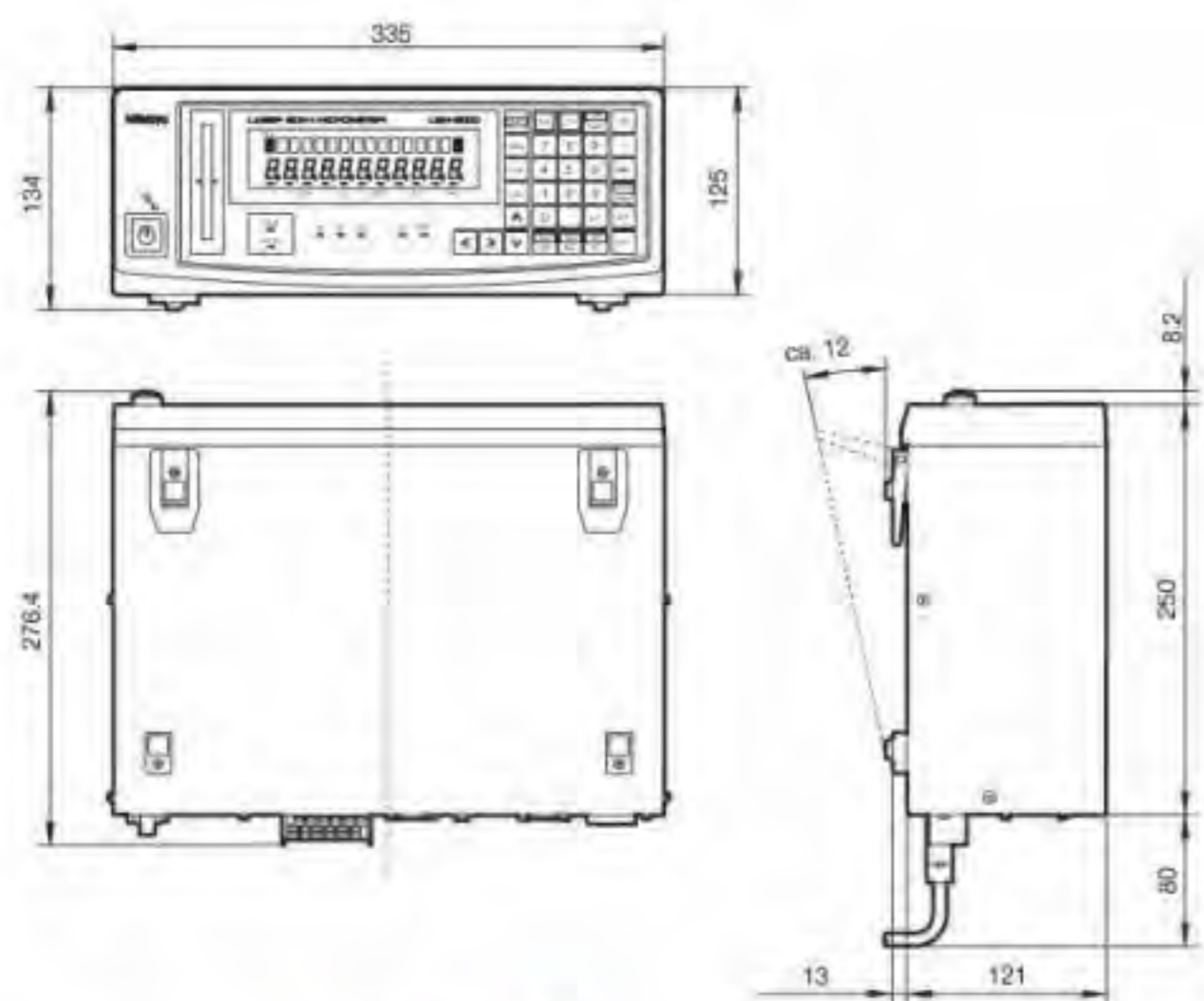
- Los valores de configuración se pueden controlar continuamente con este diseño de doble pantalla. También es posible la visualización simultánea de dos valores de medición.
- Incluso se puede seleccionar la medición de segmentos (7 segmentos max.) o bordes (de 1 a 255 bordes).
- Incluye RS-232C e I/O y capacidades de interfaz analógicas.
- Incluye el cálculo estadístico y funciones de eliminación de datos anormales.



Unidad de lectura LSM-6200

Métrica

Ref.	Precio [€]
544-071D	2491,00



02agp150 – Unidad de complemento de Tipo Dual

Funciones	Serie 544
Valoración GO/+NG	●
OFFSET	●
Valoración multi-limite	●
Medida de muestra	●
Cálculo estadístico	●
Salida de datos	●
Puesta a cero	●
PRESET	●
Valoración de grupo	●
Visualización de posición de pieza	●
Calibración de equipo-dual	●
Medición de objeto transparente	●
Medición automática	●
Eliminación de datos atípicos	●
Medición de unidad dual (opcional)	●

Especificaciones

Normas láser aplicables	IEC, FDA (544-534), JIS (544-533)
Display principal	Tubo fluorescente de 16 dígitos
Unidades de interfaz equipadas	Interruptor analógico de pie RS-232C, I/O
Fuente de alimentación	100-240V AC, 40 VA, 50/60Hz



Ver folleto de LSM

Accesorios opcionales para Laser Scan Micrometer



Ver folleto de LSM

Serie 544 - Accesorios

Ref.	Aplicable a	Descripción	Precio €
 02AGD110	LSM-500S	Juego de galgas de calibración (ø0,1-2 mm)	421,00
02AGD120	LSM-501S	Juego de galgas de calibración (ø0,1-10 mm)	421,00
02AGD130	LSM-503S	Juego de galgas de calibración (ø1-30 mm)	494,00
02AGD140	LSM-506S	Juego de galgas de calibración (ø1-60 mm)	557,00
02AGD150	LSM-512S	Juego de galgas de calibración (ø20-120 mm)	1230,00
02AGD170	LSM-9506	Juego de galgas de calibración (ø1-60 mm)	575,00
02AGD180	LSM-902	Juego de galgas de calibración (ø1-25 mm)	578,00
02AGM300	LSM-516S	Juego de galgas de calibración (ø 20-160 mm)	1670,00
 02AGD200	LSM-500S	Polea para guiar alambre	384,00
02AGD210	LSM-501S	Polea para guiar alambre	384,00
 02AGD220	LSM-500S	Protector del aire	744,00
02AGD230	LSM-501S	Protector del aire	448,00
02AGD240	LSM-503S	Protector del aire	744,00
02AGD250	LSM-506S	Protector del aire	1037,00
02AGD260	LSM-512S	Protector del aire	1189,00
957608	Todos los modelos LSM	Filtro de aire protector	965,00
 02AGD270	LSM-501S/503S/902	Mesa de trabajo	817,00
02AGD280	LSM-902	Mesa ajustable	1750,00
02AGD370	LSM-9506	Mesa ajustable	2099,00
02AGD400	LSM-501S	Mesa ajustable	1826,00
02AGD490	LSM-503S	Mesa ajustable	2458,00
02AGD520	LSM-506S	Mesa ajustable	3086,00
02AGD680	LSM-9506	Mesa ajustable	2684,00
02AGD440	LSM-501S/503S/902	Sopote de centraje	619,00
02AGD580	LSM-506S/9506	Sopote de centraje	717,00
02AGD450	LSM-501S/503S/902	Bloque-V ajustable	717,00
02AGD590	LSM-506S/9506	Bloque-V ajustable	744,00
 937179T.		Pedal	

Accesorios opcionales para Laser Scan Micrometer

Serie 544 - Accesorios



Ver folleto de LSM

	Ref.	Aplicable a	Descripción	Precio €
	02AGC840	LSM-6200/6900	Unidad de salida Digimatic (SPC)	82,00
	02AGC880	LSM-6200/6900	2º I/O & interfaz analoga	696,00
	02AGC910	LSM-6200/6900	Interface de la unidad BCD	490,00
Unidad fuera de código Digimatic (SPC)				
	02AGC150A	Todos los modelos LSM (1)	Extensión de cable de relé 1 m	87,00
	02AGC150B	Todos los modelos LSM (1)	Extensión de cable de relé 3 m	100,00
	02AGC150C	Todos los modelos LSM (1)	Extensión de cable de relé 5 m	113,00
	02AGC330A	Todos los modelos LSM (1)	Cable salida de datos 5 m	221,00
	02AGC330B	Todos los modelos LSM (1)	Cable salida de datos 10 m	292,00
	02AGN780A	Todos los modelos LSM (2)	Alargador de cable de señales 5 m	176,00
	02AGN780B	Todos los modelos LSM (2)	Alargador de cable de señales 10 m	238,00
	02AGN780C	Todos los modelos LSM (2)	Alargador de cable de señales 15 m	300,00
	02AGN780D	Todos los modelos LSM (2)	Alargador de cable de señales 20 m	360,00
	02AGN780E	Todos los modelos LSM (2)	Alargador de cable de señales 30 m	480,00
	02AGP150	LSM-6200	Unidad de adición dual	1357,00

(1) Excepto para LSM-500S/902

(2) Excepto para LSM-902



Compatibilidad

Su Micrómetro de Barrido por Láser se ha ajustado junto con la Unidad ID (de Identificación) que se suministra con el equipo de medición. La Unidad ID, que tiene el mismo número de código y el mismo número de serie que el equipo de medición, se debe instalar en el equipo de visualización. Esto significa que si la Unidad ID se sustituye, el equipo de medición se puede conectar a otro equipo de visualización correspondiente.

La pieza de trabajo y condiciones de medición

Dependiendo de si el láser es visible o invisible, la forma de la pieza de trabajo y la rugosidad de la superficie, puede que se produzcan errores de medición. Si este es el caso, realizar la calibración con una pieza de trabajo patrón que tenga las dimensiones, la forma y la rugosidad de la superficie similares a la pieza de trabajo real a medir.

Si la medición muestra un amplio grado de dispersión debido a las condiciones de medición, aumentar el número de barridos (digitalizaciones) para hacer la media y mejorar la precisión de la medición.

Interferencia eléctrica

Para evitar errores funcionales, no lleven el cable de señal y el cable del relé del Micrómetro de Barrido por Láser al lado de una línea de alta tensión ni de otro cable capaz de inducir una corriente perturbadora en los conductores próximos. Conectar a tierra todos los equipos y pantallas de cables apropiados.

Conexión a un ordenador

Si el Micrómetro de Barrido por Láser se tiene que conectar a un ordenador personal externo a través de la interfaz RS-232C, asegurarse de que las conexiones del cable son conformes con las especificaciones.

Seguridad del láser

Los Micrómetros de Barrido por Láser de Mitutoyo utilizan un láser visible de poca potencia para la medición. El láser es un dispositivo CLASE 2 EN/IEC60825-1 (2007). Las etiquetas de advertencia y explicaciones están unidas a los Micrómetros de Barrido por Láser tal como procede.

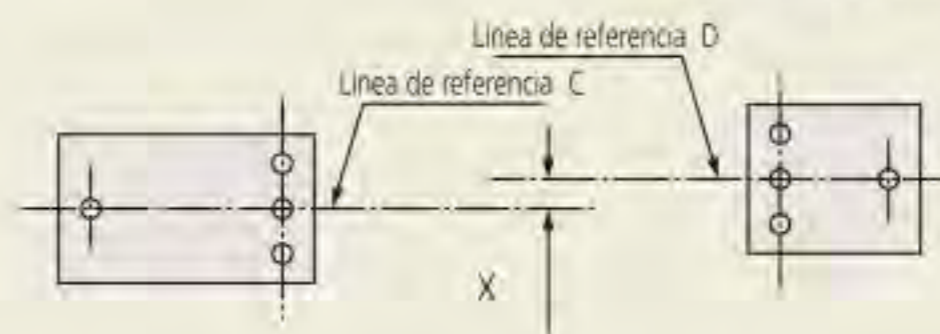
Nuevo montaje tras retirada de la base

Observar los siguientes límites cuando vuelvan a montar la unidad de emisión y la unidad de recepción para minimizar los errores de medición debidos a la desalineación del eje óptico del láser con la unidad de recepción.

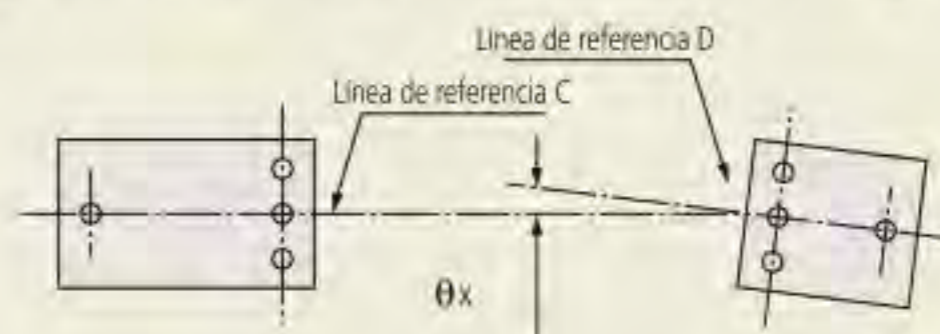
Alineación dentro del plano horizontal

a. Desviación paralela entre las líneas de referencia C y D:

X (en la dirección transversal)

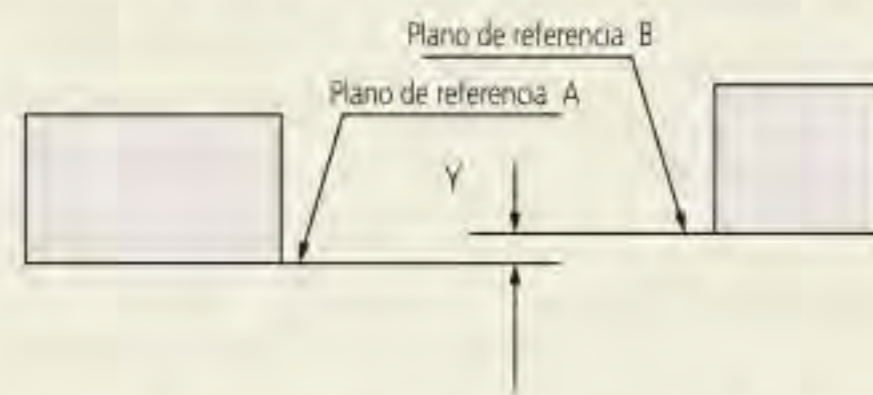


b. Ángulo entre las líneas de referencia C y D: θ_x (ángulo)

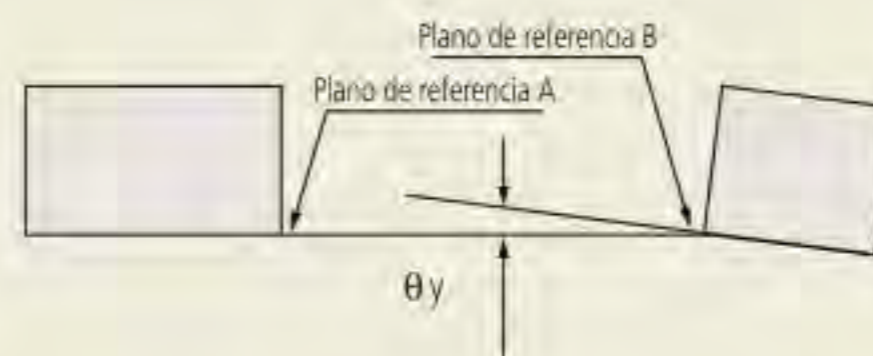


Alineación dentro del plano vertical

c. Desviación paralela entre los planos de referencia A y B: Y (en altura)



d. Ángulo entre los planos de referencia A y B: θ_y (ángulo)

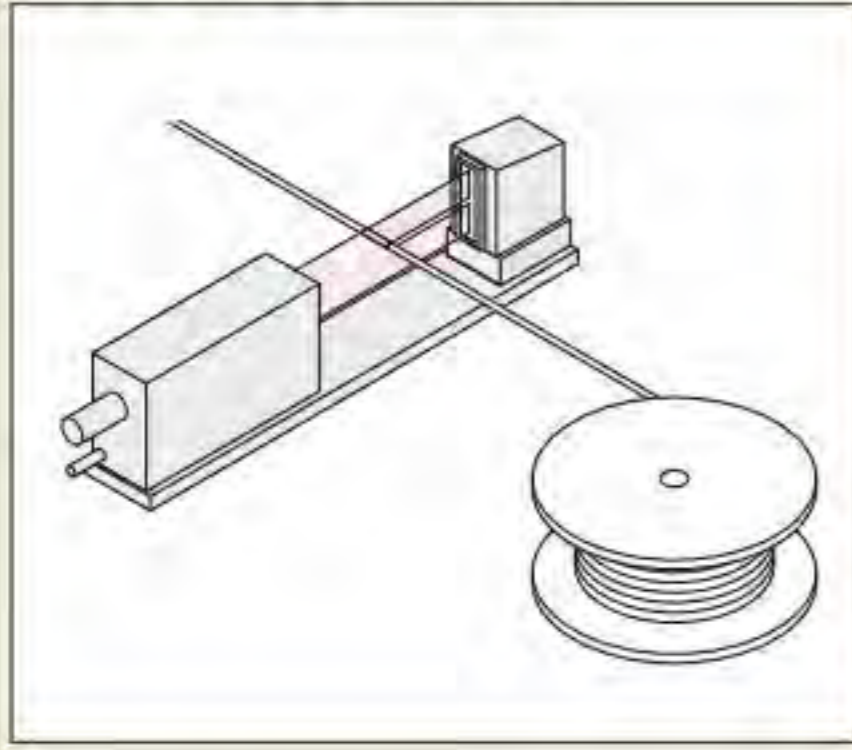


Límites admisibles de desalineación del eje óptico

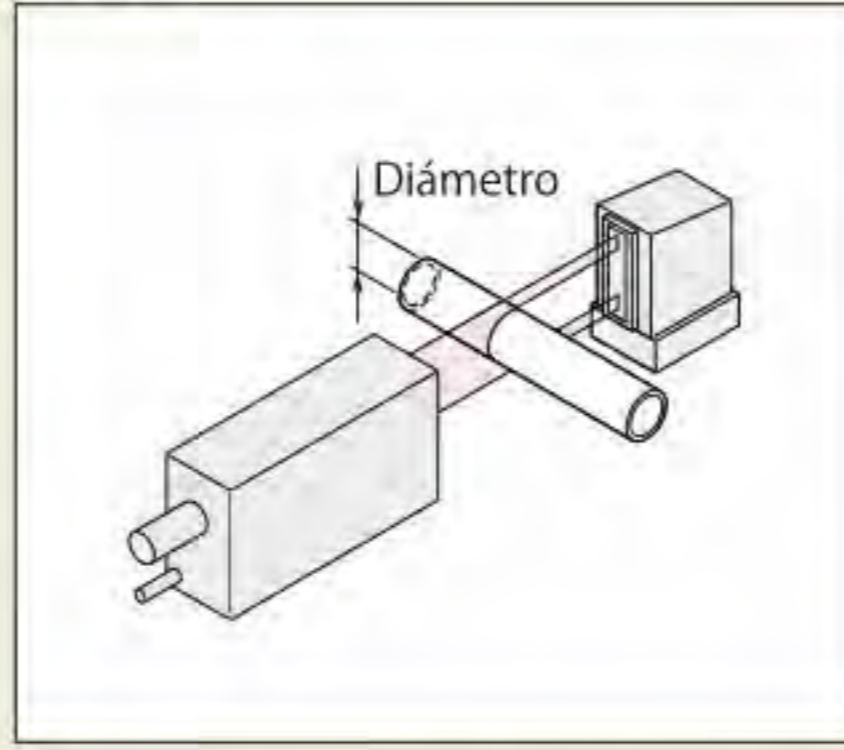
Modelo	Distancia entre Unidad de Emisión y Unidad de Recepción	X e Y	θ_x y θ_y
LSM-501S	68mm (2.68") o menos	en 0.5mm (.02")	en 0.4° (7mrad)
	100mm (3.94") o menos	en 0.5mm (.02")	en 0.3° (5.2mrad)
LSM-503S	130mm (5.12") o menos	en 1mm (.04")	en 0.4° (7mrad)
	350mm (13.78") o menos	en 1mm (.04")	en 0.16° (2.8mrad)
LSM-506S	273mm (10.75") o menos	en 1mm (.04")	en 0.2° (3.5mrad)
	700mm (27.56") o menos	en 1mm (.04")	en 0.08° (1.4mrad)
LSM-512S	321mm (12.64") o menos	en 1mm (.04")	en 0.18° (3.6mrad)
	700mm (27.56") o menos	en 1mm (.04")	en 0.08° (1.4mrad)
LSM-516S	800mm (31.50") o menos	en 1mm (.04")	en 0.09° (1.6mrad)

Ejemplos de Mediciones

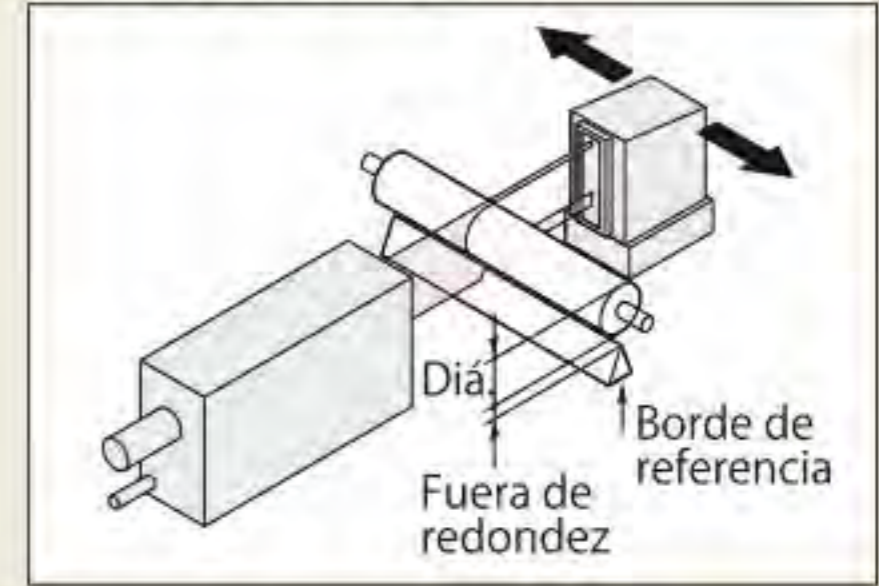
Medición en línea del diámetro de la fibra de vidrio o hilos finos



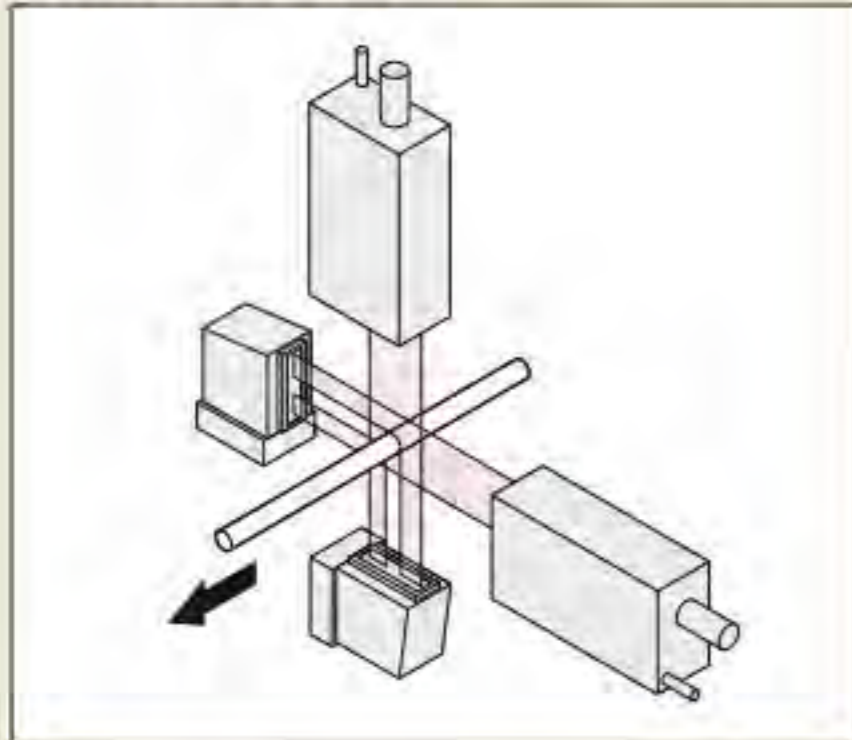
Medición del diámetro exterior del cilindro



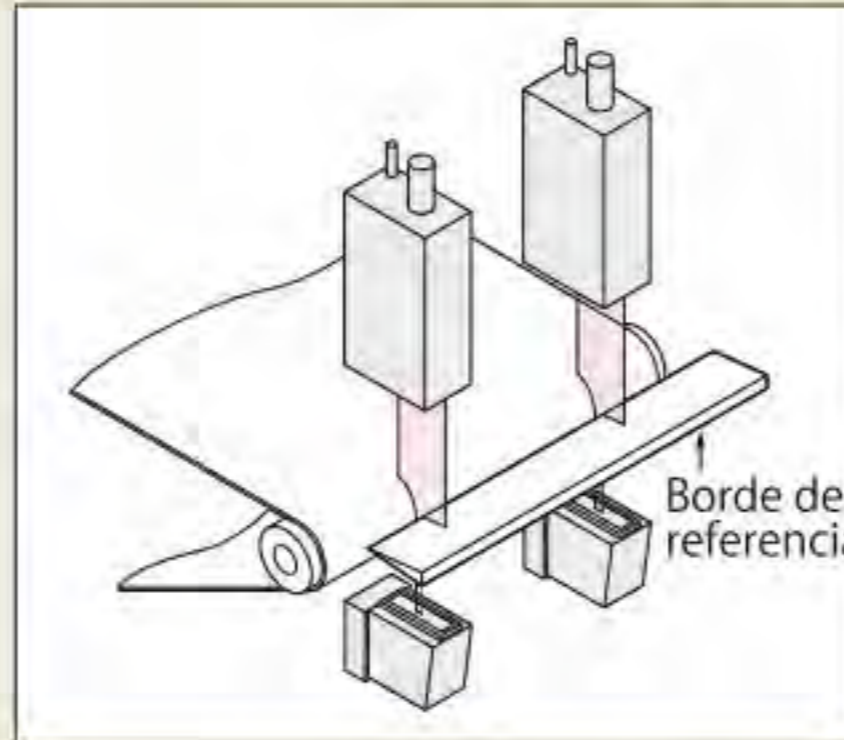
Medición del diámetro exterior y redondez del cilindro



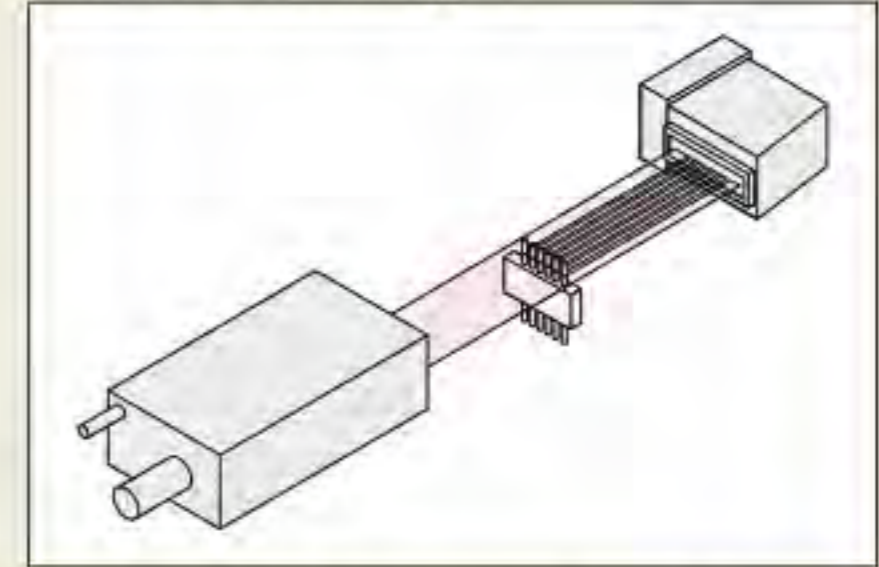
Medición de los ejes X e Y de las fibras y cables eléctricos



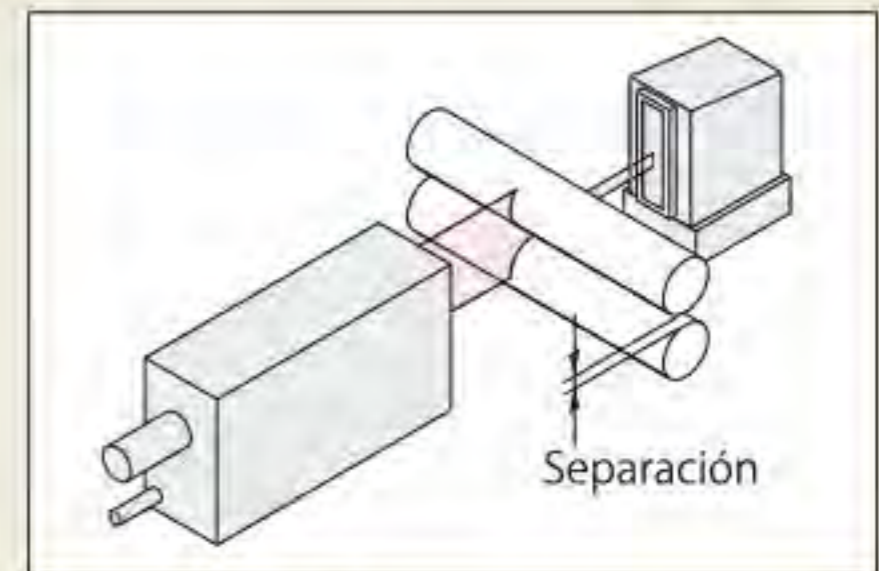
Medición del espesor de lámina y chapa



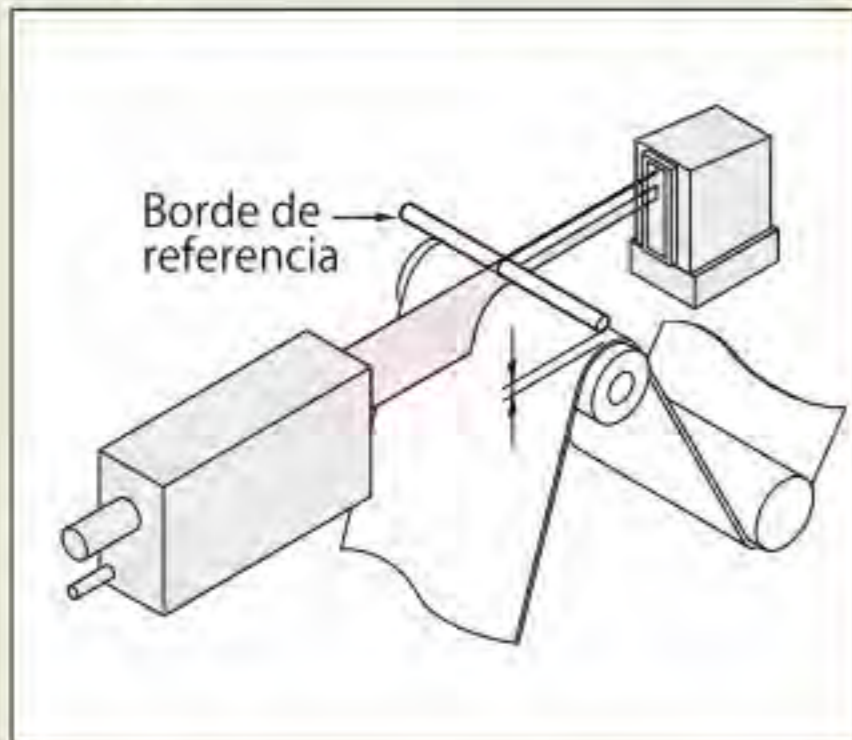
Medición del espaciado de los conductores con chips IC



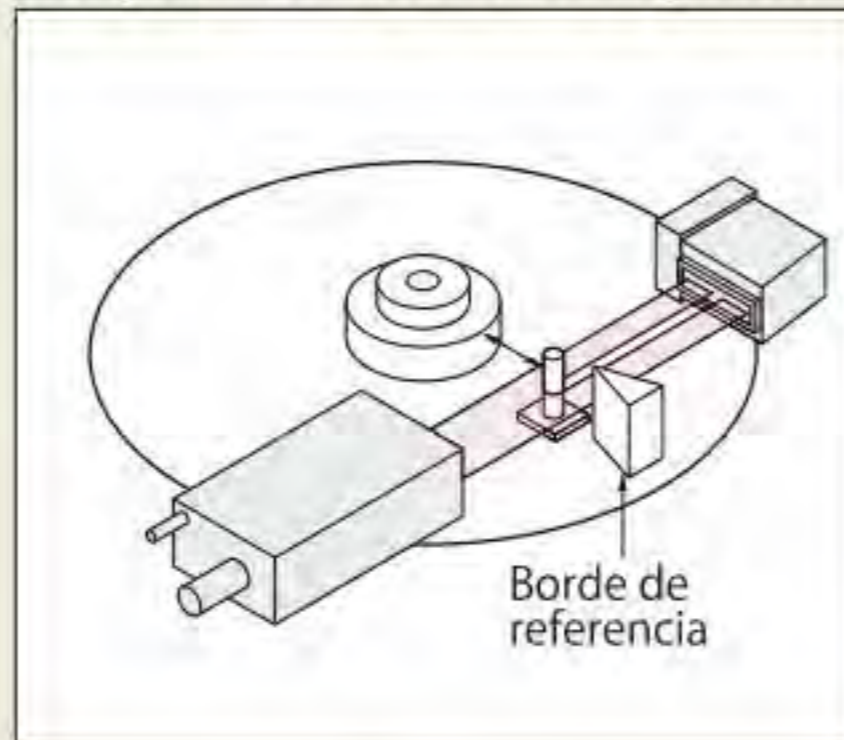
Medición de la separación entre rodillos



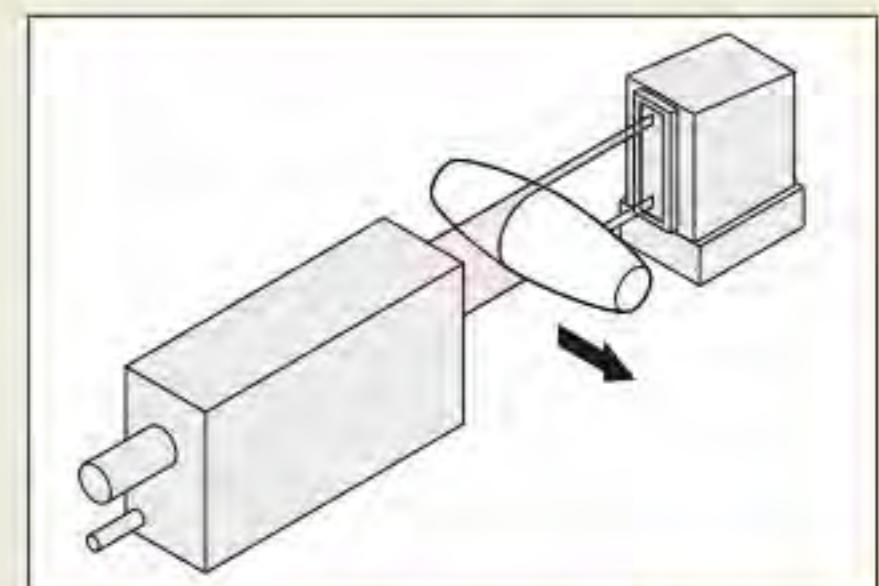
Medición del espesor de chapas de láminas



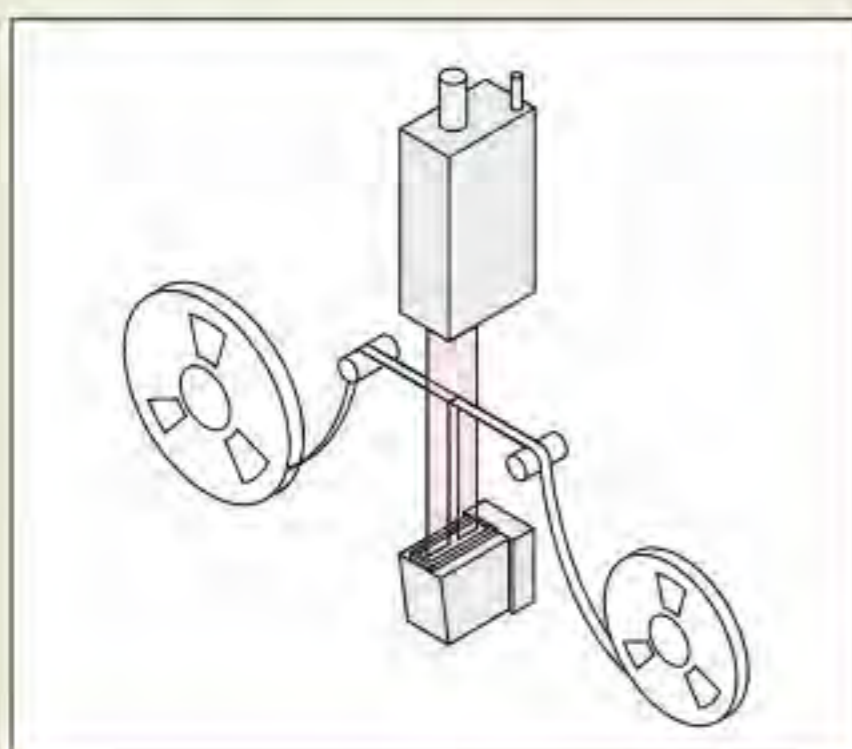
Medición del movimiento del disco de láser y del cabezal del disco magnético



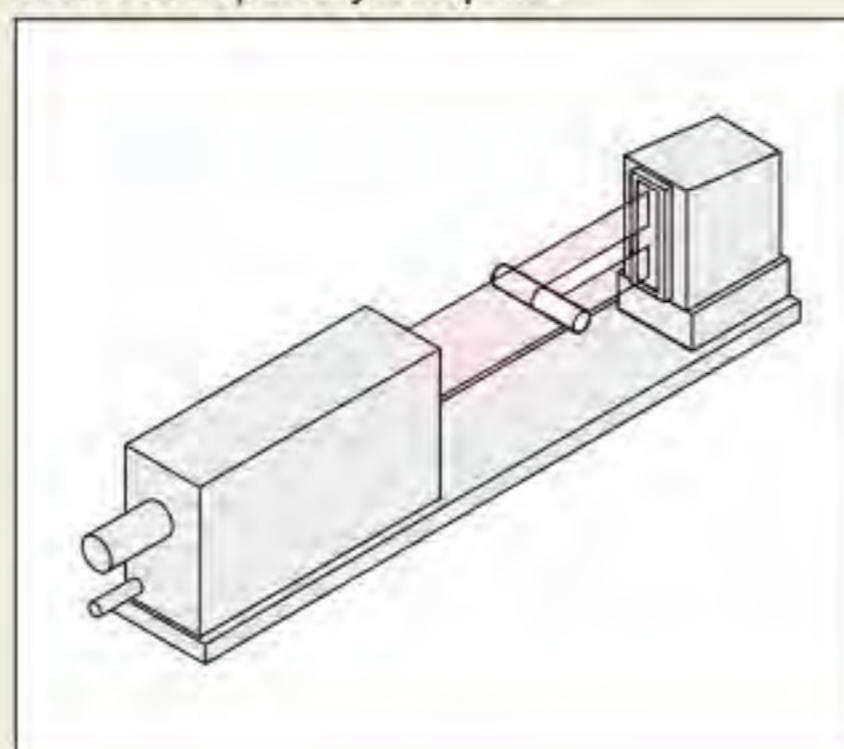
Medición de la forma



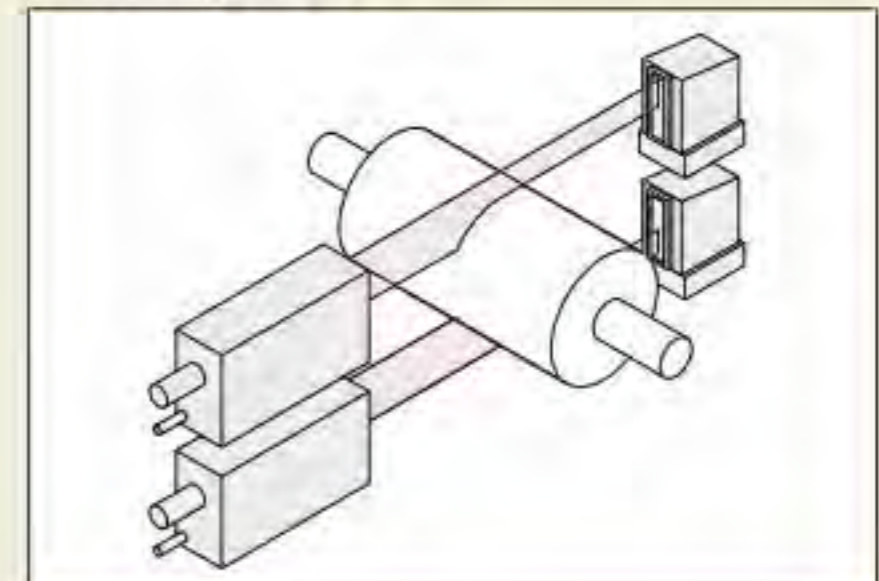
Medición de la anchura de la cinta



Medición del diámetro exterior del conector óptico y casquillo



Sistema doble para medir un diámetro exterior grande





Regletas de montaje
Página 424



Captadores lineales Linear Scale
Página 432



Reglas NC
Página 445



Encoder de imágenes correlacionadas en 2D
Página 452

Regla Horizontal ABSOLUTE con protección IP66

Serie 572 - Horizontal

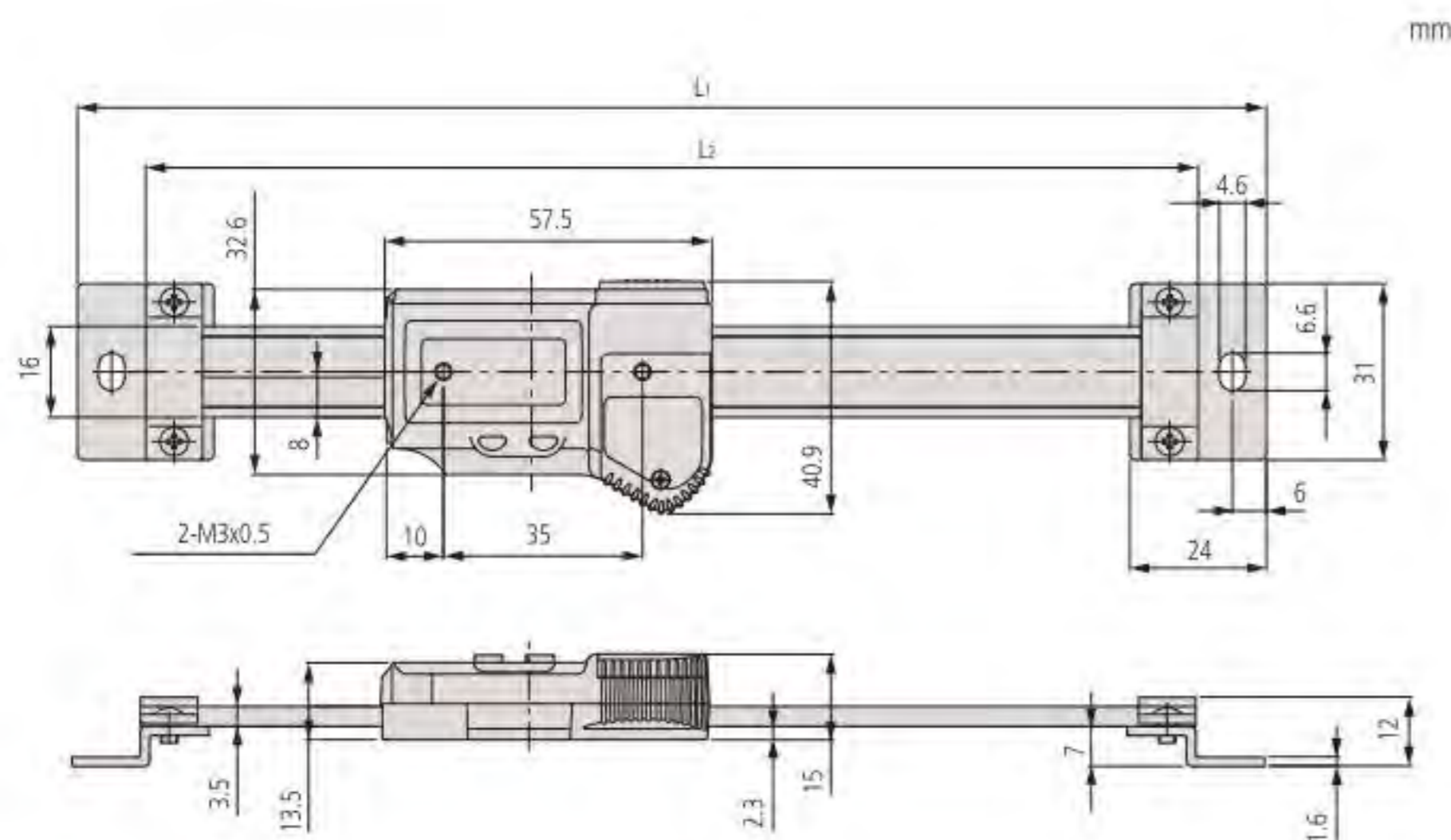
- El nuevo método de detección empleado (inducción electromagnética) permite su uso en entornos adversos con agua y aceite de corte.
- Los cables de salida de datos con conexión estanca, están desarrollados para mantener la estructura resistente al agua. No hay error por exceso de velocidad, ya que utiliza una escala ABSOLUTE.
- Una vez que el punto cero absoluto (origen) está establecido, la regla Digimatic muestra la distancia absoluta a partir de este punto cuando se enciende, en lugar de "0".
- Protección IP66.



572-601

Métrica

Ref.	Rango de medida [mm]	Precisión	L1 [mm]	L2 [mm]	Peso [g]	Precio [€]
572-600	0-100	0,03 mm	209	185	390	265,00
572-601	0-150	0,03 mm	259	235	410	282,00
572-602	0-200	0,03 mm	311	287	430	335,00



Funciones	Serie 572 - Horizontal
ORIGIN (puesta a cero ABS)	●
Auto apagado (después de 20 min de último uso)	●
Aviso de bajo voltaje	●
Salida de datos	●

Especificaciones

Precisión	Referirse al listado de especificaciones (exceptuando error de cuantificación)
Repetibilidad mm	0,01 mm
Velocidad máx. de respuesta	Ilimitado
Resolución	0,01 mm

Accesorios opcionales

Ref.	Descripción	Precio €
05CZA624	Cable Digimatic con botón Data (1 m)	72,00
05CZA625	Cable digimatic con botón Data (2 m)	82,00
02AZD790A	Cable de señal U-Wave IP	97,00
06ADV380A	Cable de señal USB (2 m) IP	117,00

Piezas consumibles

Ref.	Descripción	Precio €
938882	Batería SR-44	6,00

Regla Horizontal ABSOLUTE estándar

ABSOLUTE

Funciones	Serie 572
ON/OFF	●
Aviso de bajo voltaje	●
Salida de datos	●
Puesta a cero	●
ORIGEN	●

Especificaciones

Precisión	Referirse al listado de especificaciones (exceptuando error de cuantificación)
Velocidad máx. de respuesta	Ilimitado
Resolución	0,01 mm
Entregado	Una batería

Accesorios opcionales

Ref.	Descripción	Precio €
905338	Cable Digimatic (1m)	29,00
905409	Cable Digimatic (2 m)	35,00
905689	Cable Digimatic (1 m)	31,00
905690	Cable Digimatic (2m)	37,00
905691	Cable Digimatic (1m)	31,00
905692	Cable Digimatic (2m)	37,00
905693	Cable Digimatic (1m)	31,00
905694	Cable Digimatic (2 m)	37,00
959143	Soporte	26,00
959149	Cable digimatic con botón Data (1 m)	39,00
959150	Cable digimatic con botón Data (2 m)	45,00
02AZD790C	Cable de señal U-Wave	92,00
06ADV380C	Cable de señal USB (2 m)	102,00

Piezas consumibles

Ref.	Descripción	Precio €
938882	Batería SR-44	6,00

Serie 572

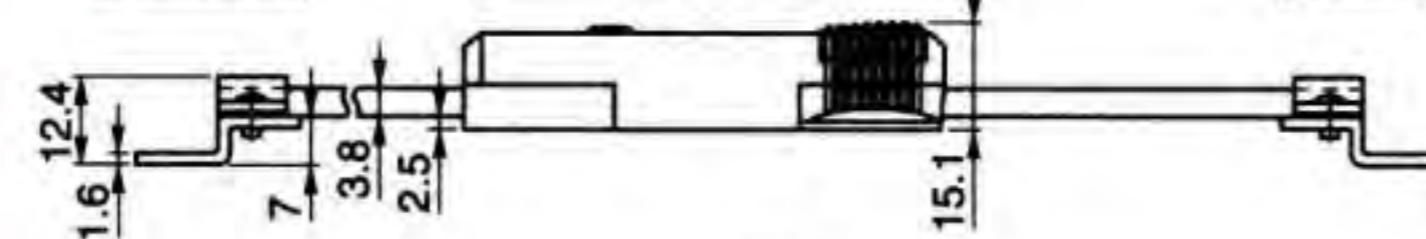
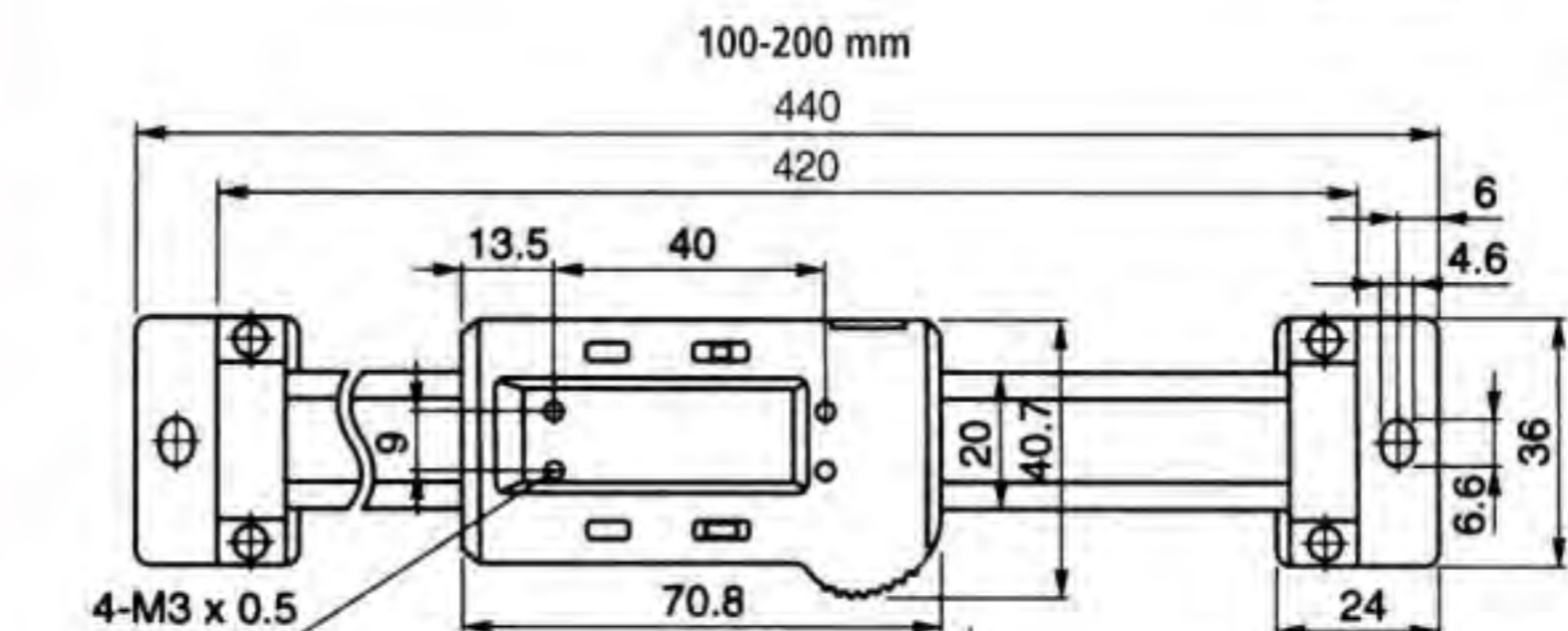
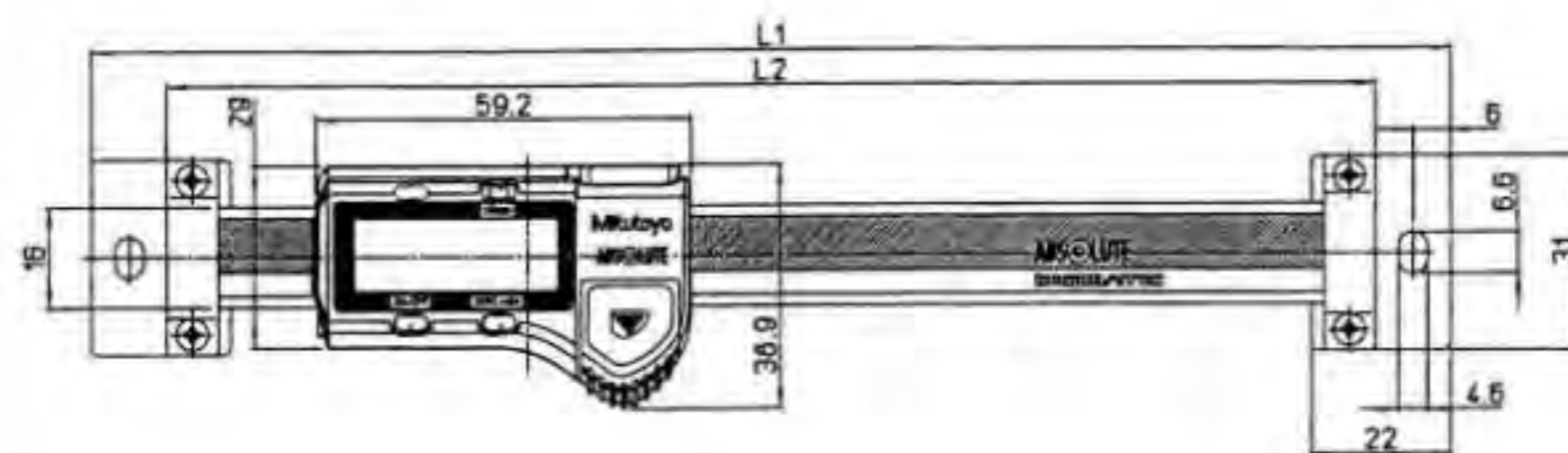
- Escala de tipo capacitiva ABSOLUTE .
- El punto ZERO se ajusta una sola vez y se almacena como punto ZERO absoluto hasta el siguiente cambio de batería
- La más alta precisión de medición, incluso a la mayor velocidad de la unidad.
- Gran visualización de caracteres para facil lectura.



572-202-20

Métrica

Ref.	Rango de medida [mm]	Precisión	L1 [mm]	L2 [mm]	Peso [g]	Precio [€]
572-200-20	0-100	0,03 mm	209	185	230	233,00
572-201-20	0-150	0,03 mm	259	235	250	244,00
572-202-20	0-200	0,03 mm	311	287	270	282,00
572-203-10	0-300	0,04 mm	444	420	370	488,00



Regla Horizontal ABSOLUTE con inversión de dirección de conteo

Serie 572

- Escala de tipo capacitiva ABSOLUTE .
- El punto ZERO se ajusta una sola vez y se almacena como punto ZERO ABSOLUTO hasta el siguiente cambio de batería
- La más alta precisión de medición, incluso a la mayor velocidad de la unidad.
- Gran visualización de caracteres para fácil lectura.
- Función de cambio de signo según dirección de conteo.

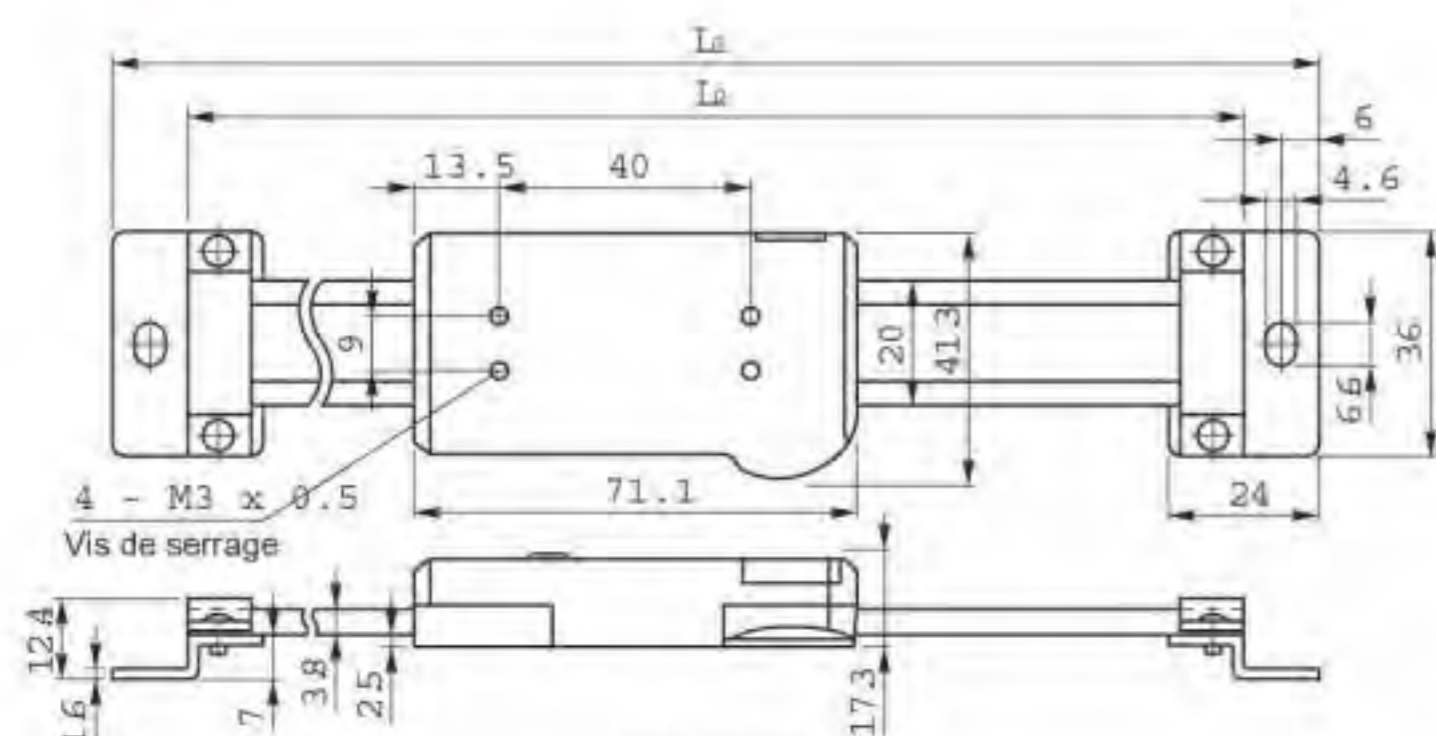


572-461

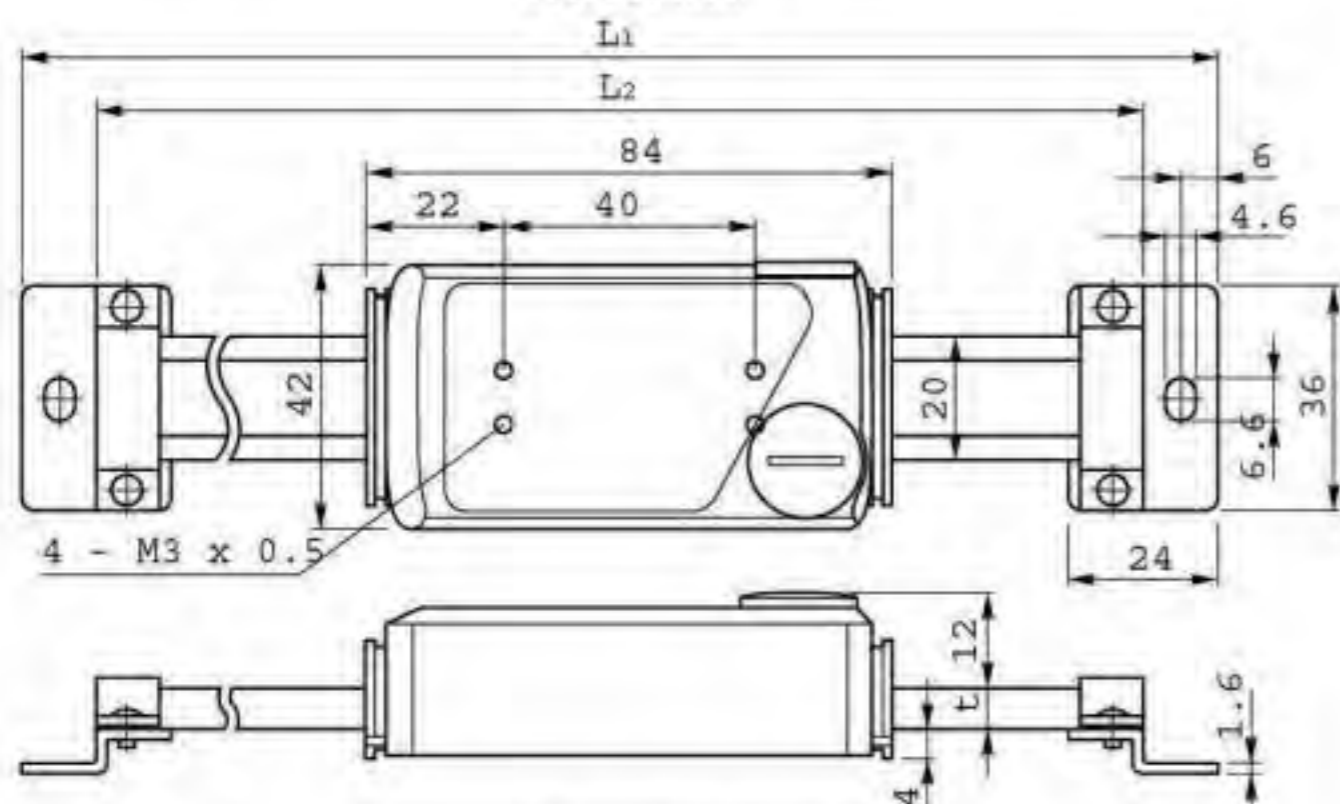
Métrica

Sin función de diámetro, con inversión del sentido de conteo

Ref.	Rango de medida [mm]	Precisión	L1 [mm]	L2 [mm]	Peso [g]	Precio [€]
572-460	0-100	0,03 mm	244	220	250	427,00
572-461	0-150	0,03 mm	294	270	280	498,00
572-462	0-200	0,03 mm	344	320	310	552,00
572-463	0-300	0,04 mm	444	420	370	627,00
572-464	0-450	0,04 mm	594	570	760	709,00
572-465	0-600	0,05 mm	774	750	900	822,00
572-466	0-800	0,06 mm	974	950	1710	1369,00
572-467	0-1000	0,07 mm	1174	1150	2040	1537,00



100-300 mm



450-1000 mm

ABSOLUTE

Funciones	Serie 572
ON/OFF	●
DATA/HOLD	●
Aviso de bajo voltaje	●
Salida de datos	●
Puesta a cero	●
ORIGEN	●
PRESET	●
Cambio del sentido de contaje	●

Especificaciones

Precisión	Consulte la lista de especificaciones (excluyendo error de cuantificación)
Velocidad máx. de respuesta	Ilimitado
Resolución	0,01 mm
Entregado	Una batería

Accesorios opcionales

Ref.	Descripción	Precio €
905338	Cable Digimatic (1m)	29,00
905409	Cable Digimatic (2 m)	35,00
905689	Cable Digimatic (1 m)	31,00
905690	Cable Digimatic (2m)	37,00
905691	Cable Digimatic (1m)	31,00
905692	Cable Digimatic (2m)	37,00
905693	Cable Digimatic (1m)	31,00
905694	Cable Digimatic (2 m)	37,00
06ADV380C	Cable de señal USB (2 m)	102,00
02AZD790C	Cable de señal U-Wave	92,00

Piezas consumibles

Ref.	Descripción	Precio €
938882	Batería SR-44	6,00

Regla Horizontal ABSOLUTE con función diámetro

ABSOLUTE

Funciones	Serie 572
ON/OFF	●
DATA/HOLD	●
Aviso de bajo voltaje	●
Salida de datos	●
Puesta a cero	●
PRESET	●
Función de diámetro	●
ORIGEN	●

Especificaciones

Precisión	Consulte la lista de especificaciones (excluyendo error de cuantificación)
Resolución	0,01 mm
Max. Velocidad de respuesta	Ilimitado
Entregado	Una batería

Accesorios opcionales

Ref.	Descripción	Precio €
905338	Cable Digimatic (1m)	29,00
905409	Cable Digimatic (2 m)	35,00
905689	Cable Digimatic (1 m)	31,00
905690	Cable Digimatic (2m)	37,00
905691	Cable Digimatic (1m)	31,00
905692	Cable Digimatic (2m)	37,00
905693	Cable Digimatic (1m)	31,00
905694	Cable Digimatic (2 m)	37,00
06ADV380C	Cable de señal USB (2 m)	102,00
02AZD790C	Cable de señal U-Wave	92,00

Piezas consumibles

Ref.	Descripción	Precio €
938882	Batería SR-44	6,00

Serie 572

- El punto ZERO sólo se establece una vez y se almacena como punto ABSOLUTE ZERO hasta el siguiente cambio de batería.
- La más alta precisión de medición por, incluso a máxima velocidad.

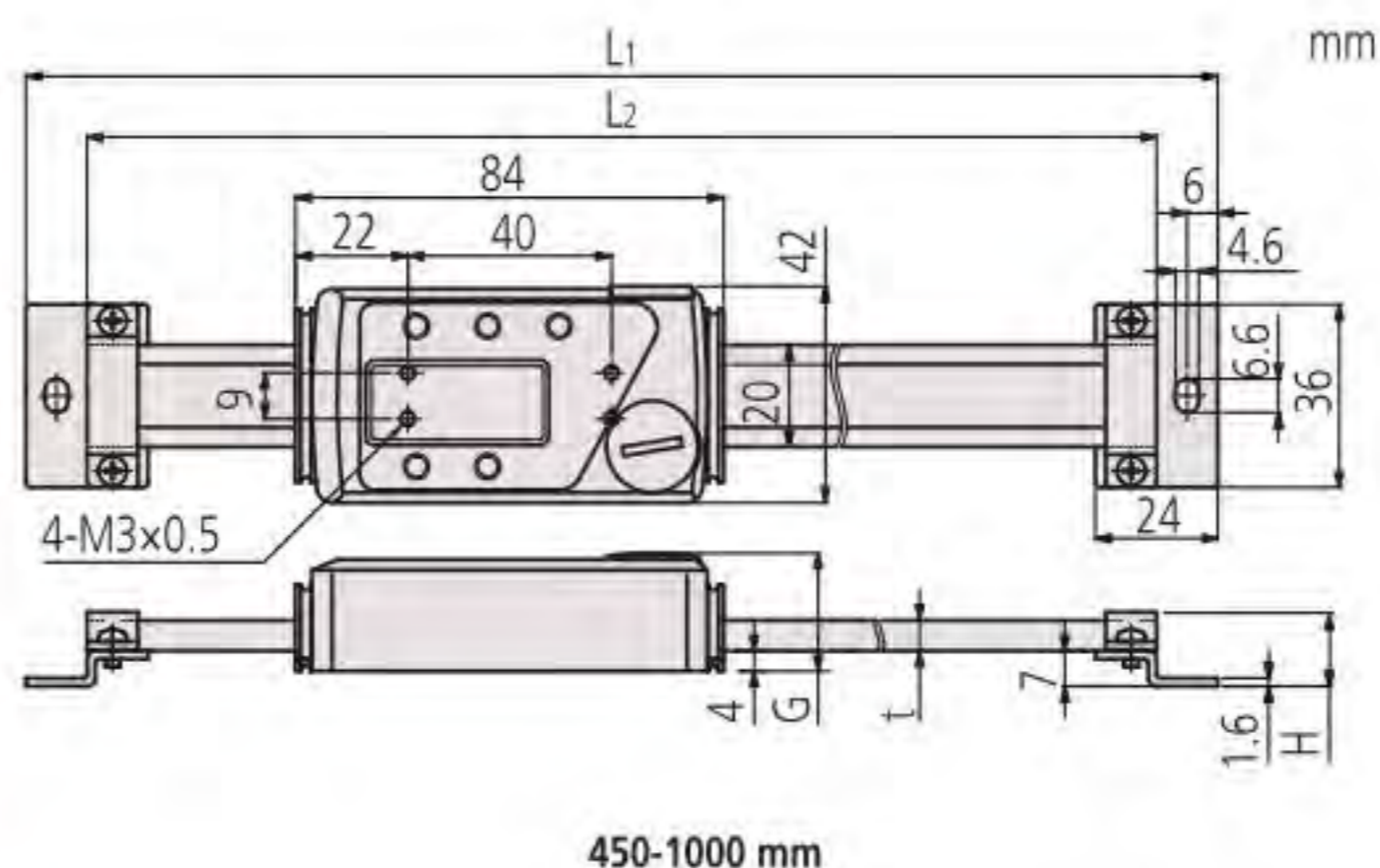
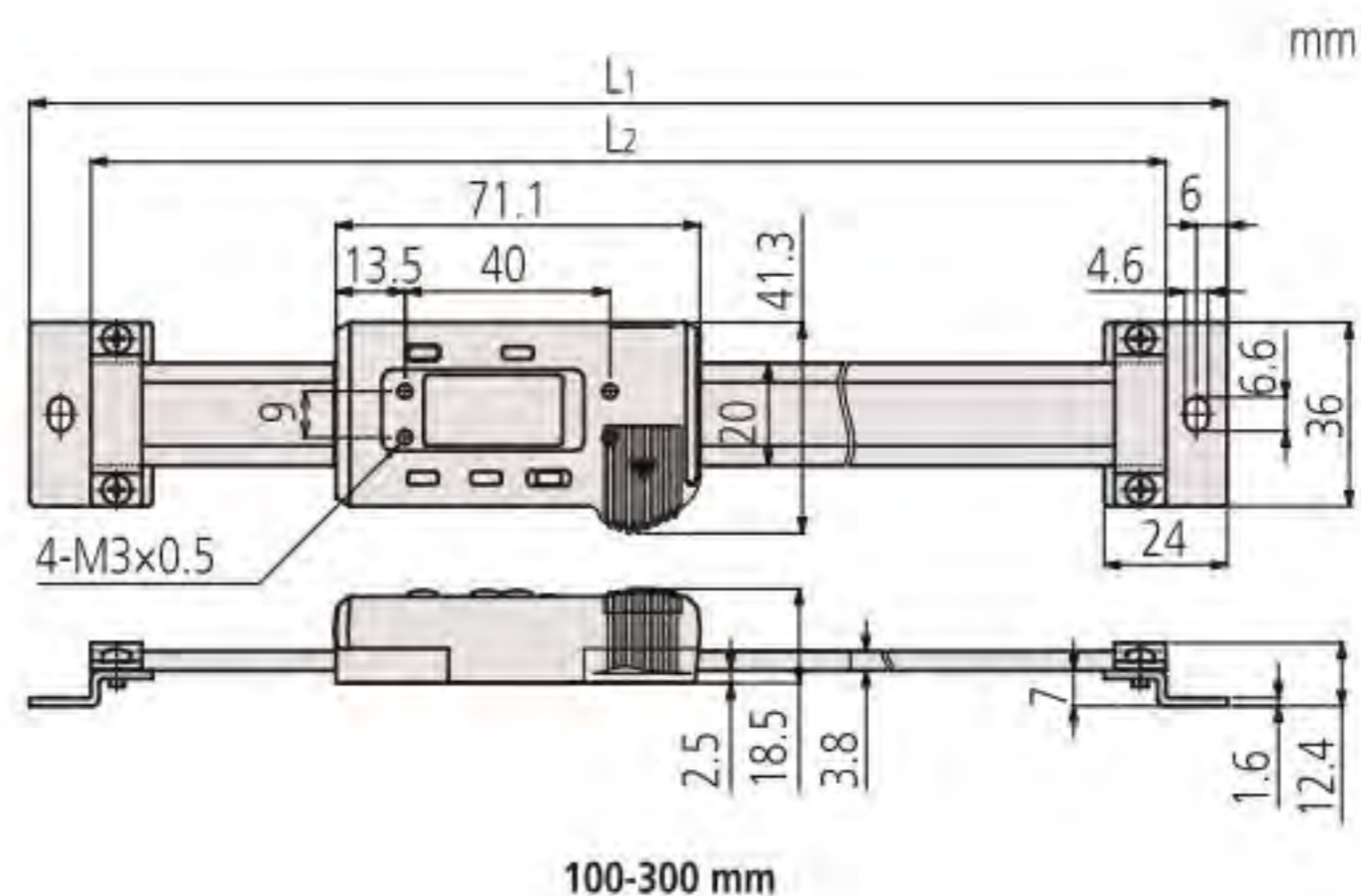


572-483-10

Métrica

Horizontal y multi-funcional con función de visualización de diámetros

Ref.	Rango de medida [mm]	Precisión	L1 [mm]	L2 [mm]	G [mm]	t [mm]	Peso [g]	Precio [€]
572-480-10	0-100	0,03 mm	244	220			250	427,00
572-481-10	0-150	0,03 mm	294	270			280	498,00
572-482-10	0-200	0,03 mm	344	320			310	552,00
572-483-10	0-300	0,04 mm	444	420			370	627,00
572-484-10	0-450	0,04 mm	594	570	23,2	6	760	709,00
572-485-10	0-600	0,05 mm	774	750	23,2	6	900	822,00
572-486-10	0-800	0,06 mm	974	950	27,2	10	1710	1369,00
572-487-10	0-1000	0,07 mm	1174	1150	27,2	10	2040	1537,00



Regla Vertical ABSOLUTE estándar

Serie 572

- Escala de tipo capacitiva ABSOLUTE .
- El punto ZERO se ajusta una sola vez y se almacena como punto ZERO absoluto hasta el siguiente cambio de batería
- La más alta precisión de medición, incluso a la mayor velocidad de la unidad.
- Gran visualización de caracteres para facil lectura.

ABSOLUTE®

Funciones	Serie 572
ON/OFF	●
Aviso de bajo voltaje	●
Salida de datos	●
Puesta a cero	●
PRESET	●
Cambio del sentido de contaje	●
ORIGEN	●

Especificaciones

Precisión	Consulte la lista de especificaciones (excluyendo error de cuantificación)
Velocidad máx. de respuesta	Ilimitado
Resolución	0,01 mm
Entregado	Una batería

Accesorios opcionales

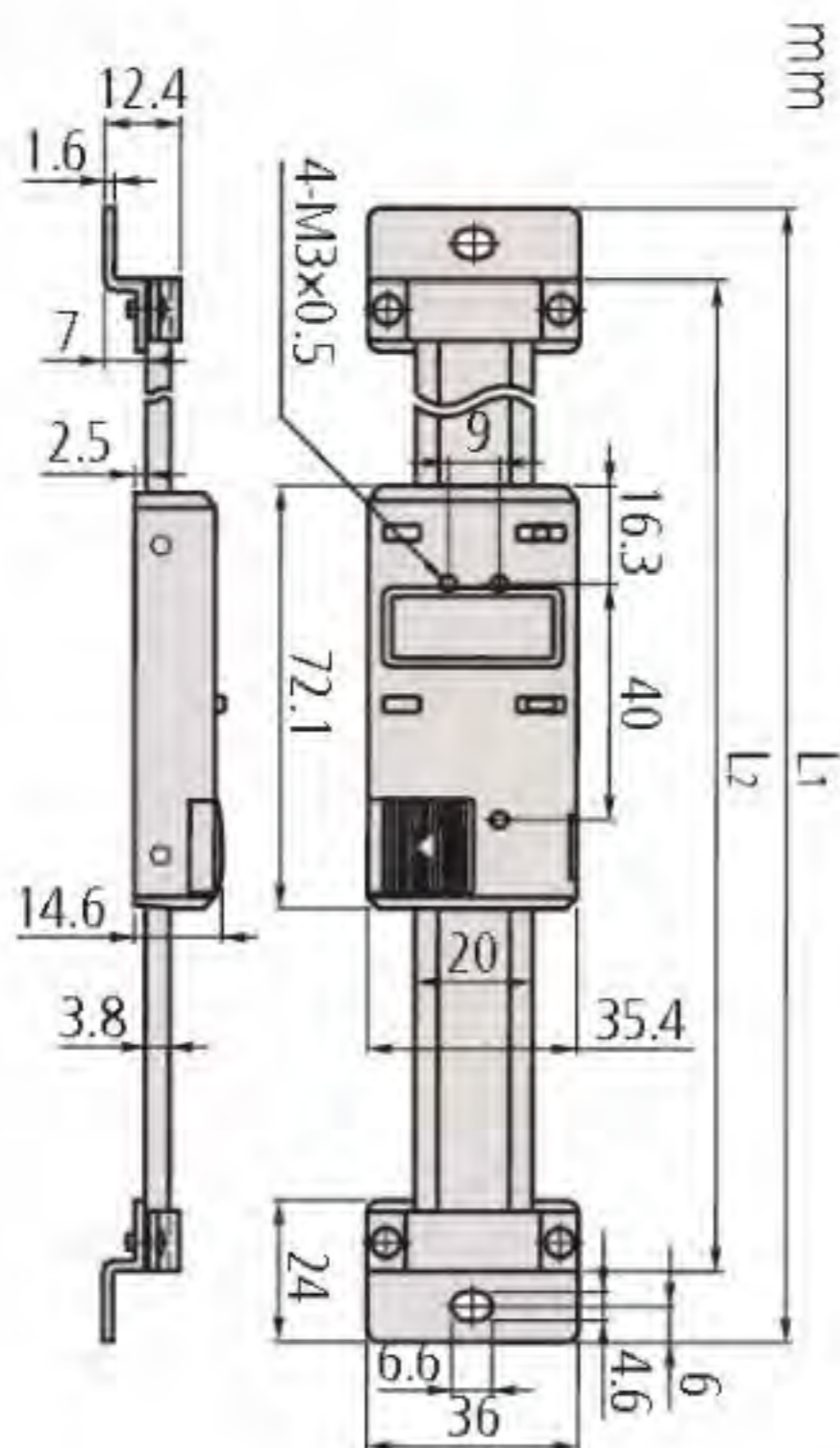
Ref.	Descripción	Precio €
959143	Soporte	26,00
905338	Cable Digimatic (1m)	29,00
905409	Cable Digimatic (2 m)	35,00
959149	Cable digimatic con botón Data (1 m)	39,00
959150	Cable digimatic con botón Data (2 m)	45,00
905689	Cable Digimatic (1 m)	31,00
905690	Cable Digimatic (2m)	37,00
905691	Cable Digimatic (1m)	31,00
905692	Cable Digimatic (2m)	37,00
905693	Cable Digimatic (1m)	31,00
905694	Cable Digimatic (2 m)	37,00
06ADV380C	Cable de señal USB (2 m)	102,00
02AZD790C	Cable de señal U-Wave	92,00

Piezas consumibles

Ref.	Descripción	Precio €
938882	Batería SR-44	6,00



572-302-10



Métrica

Ref.	Rango de medida [mm]	Precisión	L1 [mm]	L2 [mm]	Peso [g]	Precio [€]
572-300-10	0-100	0,03 mm	244	220	250	292,00
572-301-10	0-150	0,03 mm	294	270	280	303,00
572-302-10	0-200	0,03 mm	344	320	310	314,00
572-303-10	0-300	0,04 mm	444	420	370	503,00



Regla Vertical ABSOLUTE con inversión de dirección de conteo

ABSOLUTE

Funciones	Serie 572
ORIGIN (puesta a cero ABS)	●
ON/OFF	●
DATA/HOLD	●
Salida de datos	●
Puesta a cero	●
PRESET	●
Cambio del sentido de contaje	●

Especificaciones

Precisión	Consulte la lista de especificaciones (excluyendo error de cuantificación)
Velocidad máx. de respuesta	Ilimitado
Resolución	0,01 mm
Entregado	Una batería

Accesorios opcionales

Ref.	Descripción	Precio €
905338	Cable Digimatic (1m)	29,00
905409	Cable Digimatic (2 m)	35,00
905689	Cable Digimatic (1 m)	31,00
905690	Cable Digimatic (2m)	37,00
905691	Cable Digimatic (1m)	31,00
905692	Cable Digimatic (2m)	37,00
905693	Cable Digimatic (1m)	31,00
905694	Cable Digimatic (2 m)	37,00
06ADV380C	Cable de señal USB (2 m)	102,00
02AZD790C	Cable de señal U-Wave	92,00

Piezas consumibles

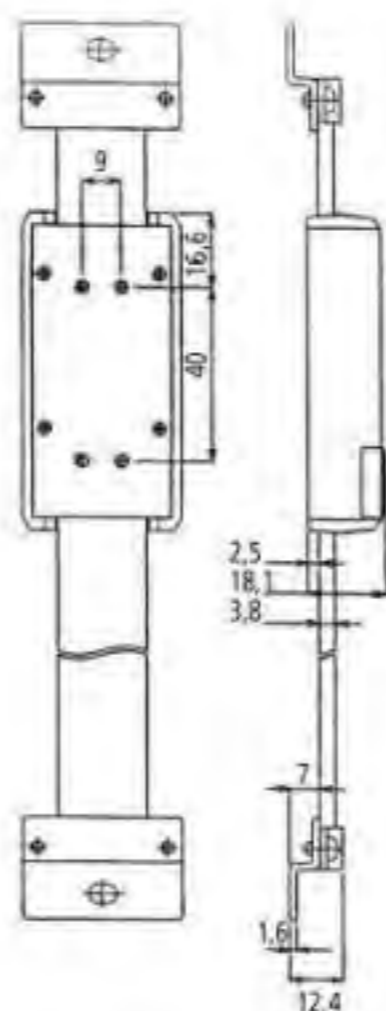
Ref.	Descripción	Precio €
938882	Batería SR-44	6,00

Serie 572

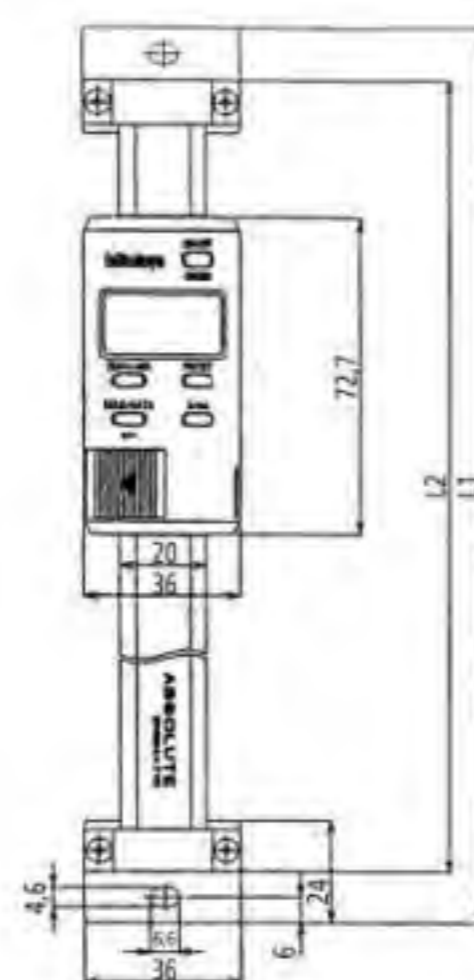
- Escala de tipo capacitiva ABSOLUTE.
- El punto ZERO se ajusta una sola vez y se almacena como punto ZERO absoluto hasta el siguiente cambio de batería.
- Gran visualización de caracteres para fácil lectura.
- Con conmutación de dirección de medición.



572-560



100-300 mm



450-1000 mm

Métrica

Ref.	Rango de medida [mm]	Precisión	L1 [mm]	L2 [mm]	G [mm]	t [mm]	Peso [g]	Precio [€]
572-560	0-100	0,03 mm	244	220			250	427,00
572-561	0-150	0,03 mm	294	270			280	498,00
572-562	0-200	0,03 mm	344	320			310	552,00
572-563	0-300	0,04 mm	444	420			370	627,00
572-564	0-450	0,04 mm	594	570	23,2	6	760	709,00
572-565	0-600	0,05 mm	774	750	23,2	6	900	822,00
572-566	0-800	0,06 mm	974	950	27,2	10	1710	1369,00
572-567	0-1000	0,07 mm	1174	1150	27,2	10	2040	1537,00



Regla Vertical ABSOLUTE con función diámetro

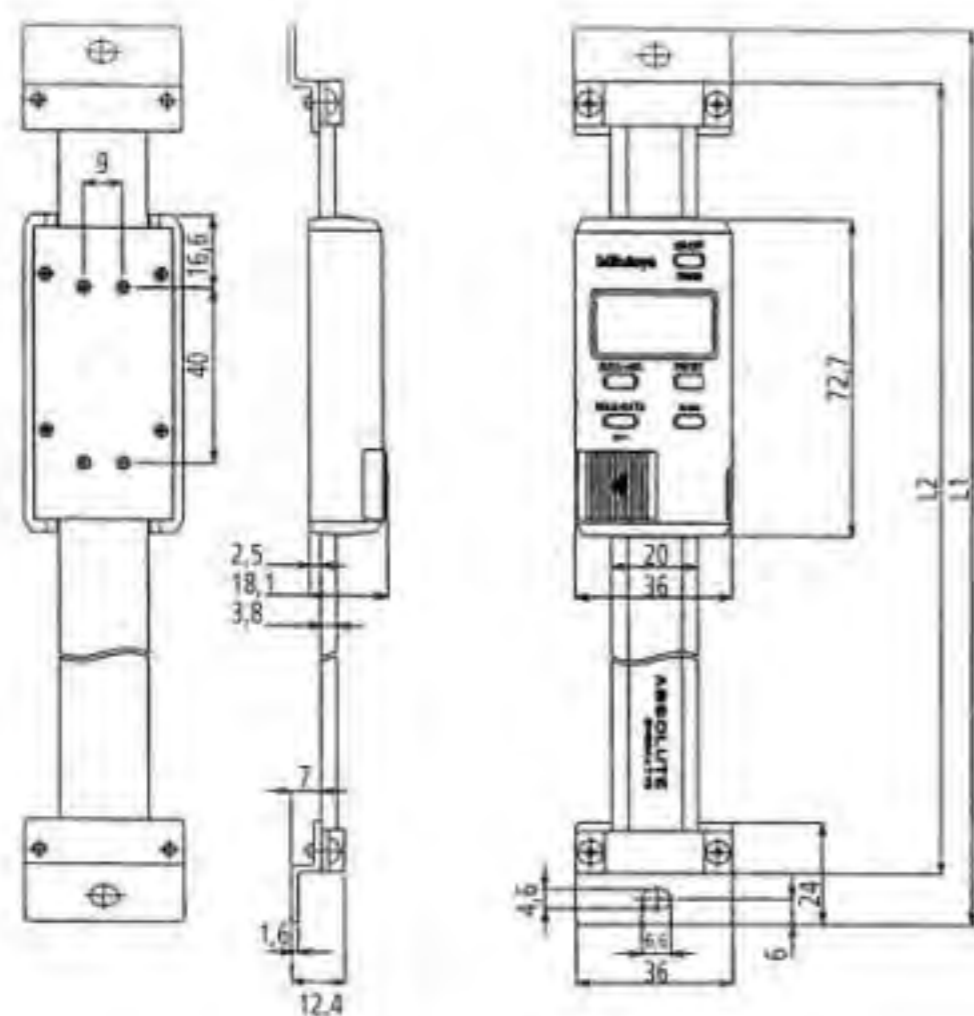
Serie 572

ABSOLUTE

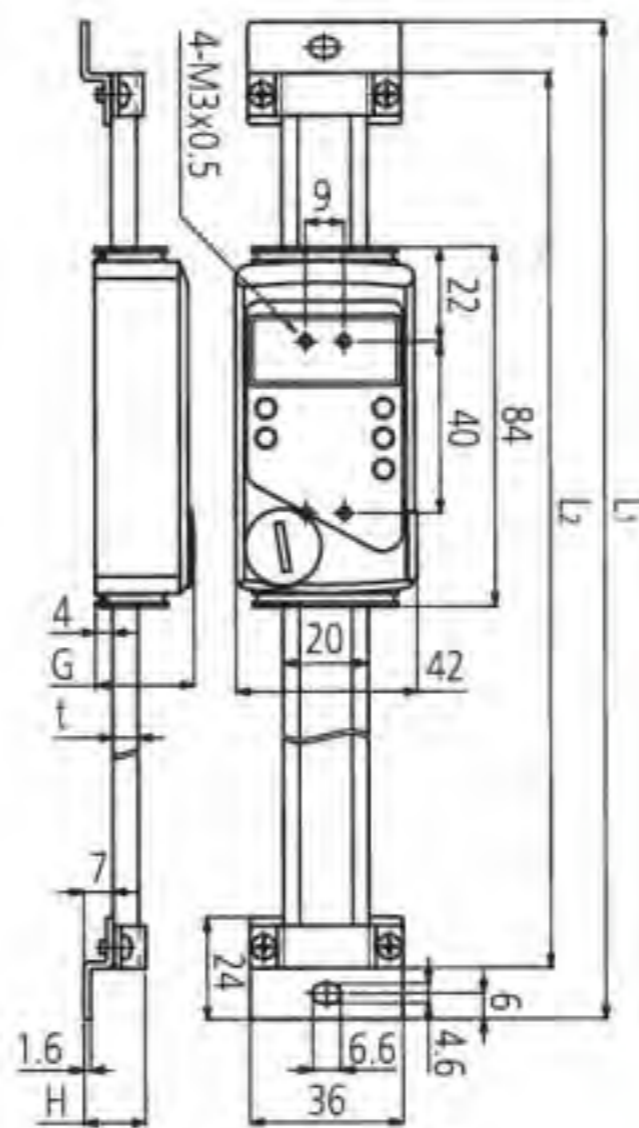
- Escala de tipo capacitiva ABSOLUTE.
- El punto ZERO se ajusta una sola vez y se almacena como punto ZERO absoluto hasta el siguiente cambio de batería.
- Gran visualización de caracteres para fácil lectura.
- Con función de diámetro.



572-580



100-300 mm



450-1000 mm

Métrica

Ref.	Rango de medida [mm]	Precisión	L1 [mm]	L2 [mm]	G [mm]	H [mm]	t [mm]	Peso [g]	Precio [€]
572-580-10	0-100	0,03 mm	244	220				250	427,00
572-581-10	0-150	0,03 mm	294	270				280	498,00
572-582-10	0-200	0,03 mm	344	320				310	552,00
572-583-10	0-300	0,04 mm	444	420				370	627,00
572-584-10	0-450	0,04 mm	594	570	23,2	14,6	6	760	709,00
572-585-10	0-600	0,05 mm	774	750	23,2	14,6	6	900	822,00
572-586-10	0-800	0,06 mm	974	950	27,2	18,6	10	1710	1369,00
572-587-10	0-1000	0,07 mm	1174	1150	27,2	18,6	10	2040	1537,00



Funciones	Serie 572
ON/OFF	●
DATA/HOLD	●
Aviso de bajo voltaje	●
Salida de datos	●
Puesta a cero	●
PRESET	●
Función de diámetro	●
ORIGEN	●

Especificaciones

Precisión	Consulte la lista de especificaciones (excluyendo error de cuantificación)
Resolución	0,01 mm
Max. Velocidad de desplazamiento	Ilimitado
Entregado	Una batería

Accesorios opcionales

Ref.	Descripción	Precio €
905338	Cable Digimatic (1m)	29,00
905409	Cable Digimatic (2 m)	35,00
905689	Cable Digimatic (1 m)	31,00
905690	Cable Digimatic (2m)	37,00
905691	Cable Digimatic (1m)	31,00
905692	Cable Digimatic (2m)	37,00
905693	Cable Digimatic (1m)	31,00
905694	Cable Digimatic (2 m)	37,00
06ADV380C	Cable de señal USB (2 m)	102,00
02AZD790C	Cable de señal U-Wave	92,00

Piezas consumibles

Ref.	Descripción	Precio €
938882	Batería SR-44	6,00

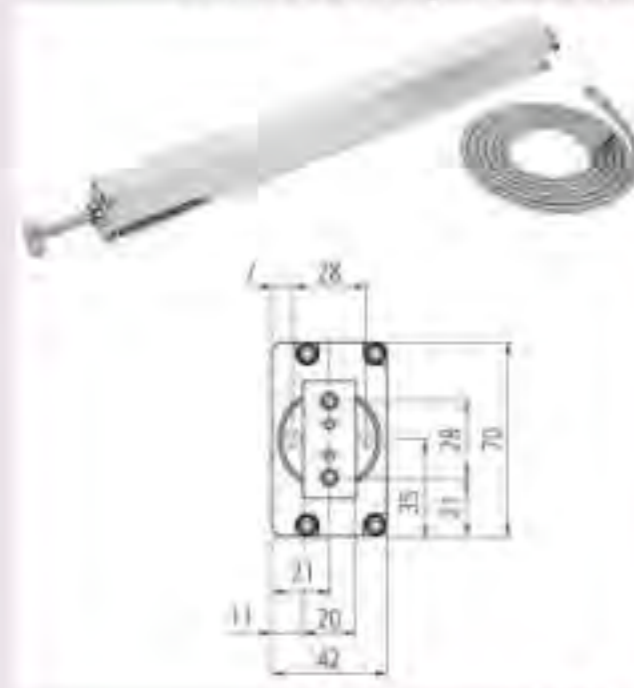
Guía de selección de reglas



AT 116
Económicas y de perfil reducido



AT 112-F
En versión super estrecha



AT 181
En versión cilindro



AT 715
Tipo Absolute



AT 103
Ejecución estandar



AT 113
Ejecución estrecha

Modelo	AT715	AT103	AT113, AT116	AT112-F	AT181
Método de medición	Sistema de inducción electromagnética	Fotoeléctrica (encoger lineal transparente)			
Fuente iluminación	—	LED			
Receptor	—	Fototransistor			Fotodiodo
Formato onda de salida	—	Curva seno 2 fases con diferencia de 90°			
Longitud efectiva (para versión alta precisión)	100 - 3000mm	100 - 6000mm (100 - 2000mm)	100 - 1500mm (100 - 1500mm)	50 - 1020mm (50 - 1020mm)	100 - 600mm (100 - 600mm)
Precisión* [tipo alta precisión]	±5µm (Cursa util: 100 - 500mm) ±7µm (Cursa util: 600 - 1800mm) ±10µm (Cursa util: 2000 - 3000mm)	(5+5L _u /1000)µm* ¹ [(3+3L _u /1000)µm]	(5+5L _u /1000)µm [(3+3L _u /1000)µm* ²]	(5+5L _u /1000)µm [(3+3L _u /1000)µm]	(5+5L _u /1000)µm [(3+3L _u /1000)µm]
* Excluye error de conteo +/-1 dígito					
Velocidad máx. de respuesta	50m/min.	120m/min.* ³	120m/min. (50m/min.: AT116)	50m/min.	50m/min.
Punto de referencia de regla	Sistema Absolute	En intervalos de 50mm			
Coefficiente lineal de expansión	—	(8±1)×10 ⁻⁶ /K ⁻¹			
Alimentación	5V±5% DC	5V±5% DC			
Consumo máx. de corriente	70mA	70mA* ⁴ (60mA: AT113, AT116)			70mA
Temperatura de empleo	0°C a 45°C				
Temperatura de almacenaje	-20°C a 70°C				
Humedad relativa	20 - 80%RH				
Longitud cable del cabezal	—	—	* ⁶	0.3m	—
Fuerza desplazamiento	5N o inferior	5N o inferior			6N o inferior
Cable sencillo* ⁵	Accesorio estándar (ref. especificación individual para longitud)				
Grado protección polvo/agua	IP67	IP53			IP54

*1: (5+8L_u/1000)µm para modelos superiores a 3250mm de longitud efectiva *2: no disponible para AT116 *3: 50m/min. para modelos superiores a 3250mm de longitud efectiva

*4: 140mA para modelos superiores a 3250mm de longitud efectiva *5: Disponibles bajo consulta cables sencillos recubiertos de vinilo y cables de extensión *6: AT103:0.3m AT116: sin cable de cabezal

REGLAS LINEALES DRO AT103

Serie 539 - Rangos 100 a 3000mm

CARACTERÍSTICAS

Resistentes a las vibraciones



539-133



Especificaciones

Rango efectivo (L0) mm	100-3000 mm
Precisión	(5+5L/1000) μm L = Rango efectivo (mm)
Salida formato de onda	Dos señales sinusoidales con fase de 90°
Max. Velocidad de desplazamiento	120 m/min.
Periodo de señal μm	20 μm
Puntos de referencia de la escala	cada 50 mm
Nivel de protección Polvo/ Agua	IP53
Temperatura de trabajo	0°C to 45°C
Fuente alimentación	5V DC ± 10%

Accesorios opcionales

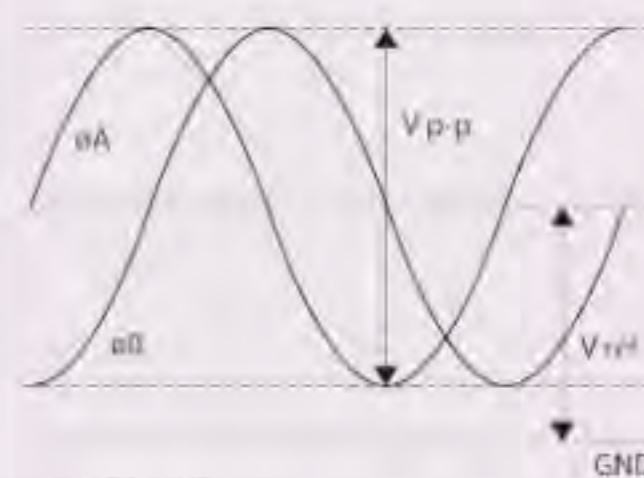
Ref.	Descripción	Precio €
09AAA033A	Cable alargador (2 m)	201,00
09AAA033B	Cable alargador (5 m)	276,00
09AAA033C	Cable alargador (7 m)	319,00
174-173D	Visualizador KA para 2 ejes	541,00
174-175D	Visualizador KA para 3 ejes	652,00
174-147D	Visualizador KLD200 con 4 señales de salida	2595,00



Cable de extensión

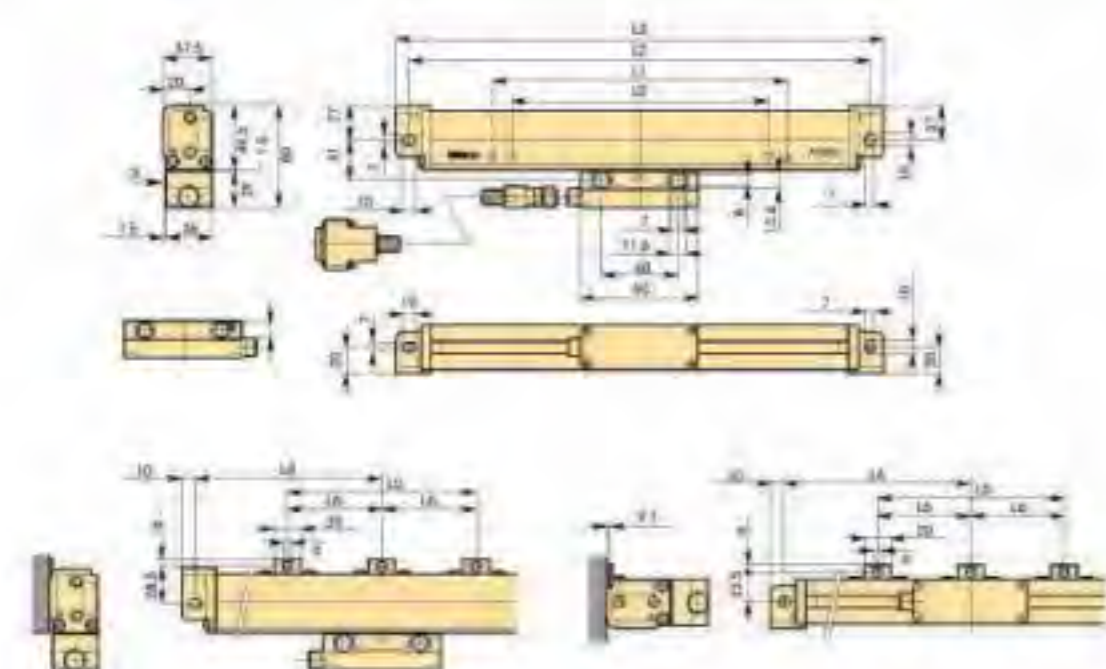
Leyenda

- L0 Rango efectivo
- L1 Rango de desplazamiento
- L2 Distancia entre ejes de diámetro
- L3 Longitud total
- L4-L6 Posición del soporte de fijación



Señal de salida

Ref.	Longitud del cable [m]	Rango efectivo	L1 [mm]	L2 [mm]	L3 [mm]	L4 [mm]	L5 [mm]	L6 [mm]	Peso [kg]	Precio [€]
539-111-30	3	100 mm	120	248	268				1,5	385,00
539-112-30	3	150 mm	170	298	318					395,00
539-113-30	3	200 mm	220	348	368					406,00
539-114-30	3	250 mm	270	398	418					417,00
539-115-30	3	300 mm	330	458	478					432,00
539-116-30	3	350 mm	380	508	528					444,00
539-117-30	3	400 mm	430	558	578					455,00
539-118-30	3	450 mm	480	608	628					470,00
539-119-30	3	500 mm	540	668	688					481,00
539-121-30	3	600 mm	650	778	798				2,6	503,00
539-123-30	3	700 mm	760	888	908				2,8	525,00
539-124-30	3	750 mm	810	938	958				2,9	552,00
539-125-30	3	800 mm	860	988	1008				3	573,00
539-126-30	3	900 mm	960	1088	1108				3,3	596,00
539-127-30	5	1000 mm	1060	1188	1208	594			3,7	617,00
539-128-30	5	1100 mm	1160	1288	1308	644			4	639,00
539-129-30	5	1200 mm	1260	1388	1408	694			4,2	660,00
539-130-30	5	1300 mm	1360	1488	1508	744			4,4	693,00
539-131-30	5	1400 mm	1460	1588	1608	794			4,6	714,00
539-132-30	5	1500 mm	1560	1688	1708	844			4,8	735,00
539-133-30	5	1600 mm	1690	1818	1838		610		5,1	1158,00
539-134-30	5	1700 mm	1790	1918	1938		650		5,3	1223,00
539-135-30	5	1800 mm	1890	2018	2038		670		5,5	1298,00
539-136-30	5	2000 mm	2100	2228	2248		740		6	1385,00
539-137-30	5	2200 mm	2300	2428	2448		800		6,4	1477,00
539-138-30	7	2400 mm	2500	2628	2648	1314	1300	650	7,1	1575,00
539-139-30	7	2500 mm	2600	2728	2748	1364	1340	670	7,3	1672,00
539-140-30	7	2600 mm	2700	2828	2848	1414	1400	700	7,5	1770,00
539-141-30	7	2800 mm	2900	3028	3048	1514	1500	750	7,9	1862,00
539-142-30	7	3000 mm	3100	3228	3248	1614	1600	800	8,3	1958,00



REGLAS LINEALES DRO AT103



Serie 539 - Rangos: 3250 a 6000mm

CARACTERÍSTICAS

- Resistencia a las vibraciones y una durabilidad mejorada.
- Los labios de goma innovadores retienen los contaminantes cuando se utiliza en un taller mecánico.
- Un cable de señal armado se utiliza para conectar la unidad de escala al contador DRO para un funcionamiento seguro en entornos difíciles.
- La salida del cable de señal se puede colocar en cualquier lado de la corredera de modo que el cable de señal se puede conectar desde cualquier dirección.



539-133

Ref.	Longitud del cable [m]	Rango efectivo	L ¹ [mm]	L ³ [mm]	L ⁴ [mm]	L ⁵ [mm]	L ⁶ [mm]	Peso [kg]	Precio [€]
539-143-30	10	3250 mm	3350	3470	135	3200	800	10,8	3593,00
539-144-30	10	3500 mm	3600	3720	160	3400	850	11,4	3810,00
539-145-30	10	3750 mm	3850	3970	125	3720	930	12	4026,00
539-146-30	10	4000 mm	4100	4220	110	4000	1000	12,6	4242,00
539-147-30	10	4250 mm	4350	4470	135	4200	1050	13,2	4458,00
539-148-30	10	4500 mm	4600	4720	160	4400	1100	13,8	4676,00
539-149-30	15	4750 mm	4850	4970	85	4800	800	15,2	4892,00
539-150-30	15	5000 mm	5100	5220	120	4980	830	15,8	5108,00
539-151-30	15	5250 mm	5350	5470	125	5220	870	16,4	5324,00
539-152-30	15	5500 mm	5600	5720	130	5460	910	17	5541,00
539-153-30	15	5750 mm	5850	5970	135	5700	950	17,6	5757,00
539-154-30	15	6000 mm	6100	6220	110	6000	1000	18,2	5974,00

Especificaciones

Rango efectivo (L0) mm	3250-6000 mm
Precisión	(5+8L/1000) μm L = Rango efectivo (mm)
Salida formato de onda	Two 90° phased-shifted sinusoidal signals (2Vpp)
Max. Velocidad de desplazamiento	50 m/min.
Periodo de señal μm	20 μm
Puntos de referencia de la escala	cada 50 mm
Nivel de protección Polvo/ Agua	IP53
Temperatura de trabajo	0°C a 45°C
Fuente alimentación	5V DC ± 10%

Accesorios opcionales

Ref.	Descripción	Precio €
09AAA033A	Cable alargador (2 m)	201,00
09AAA033B	Cable alargador (5 m)	276,00
09AAA033C	Cable alargador (7 m)	319,00
174-173D	Visualizador KA para 2 ejes	541,00
174-175D	Visualizador KA para 3 ejes	652,00
174-147D	Visualizador KLD200 con 4 señales de salida	2595,00



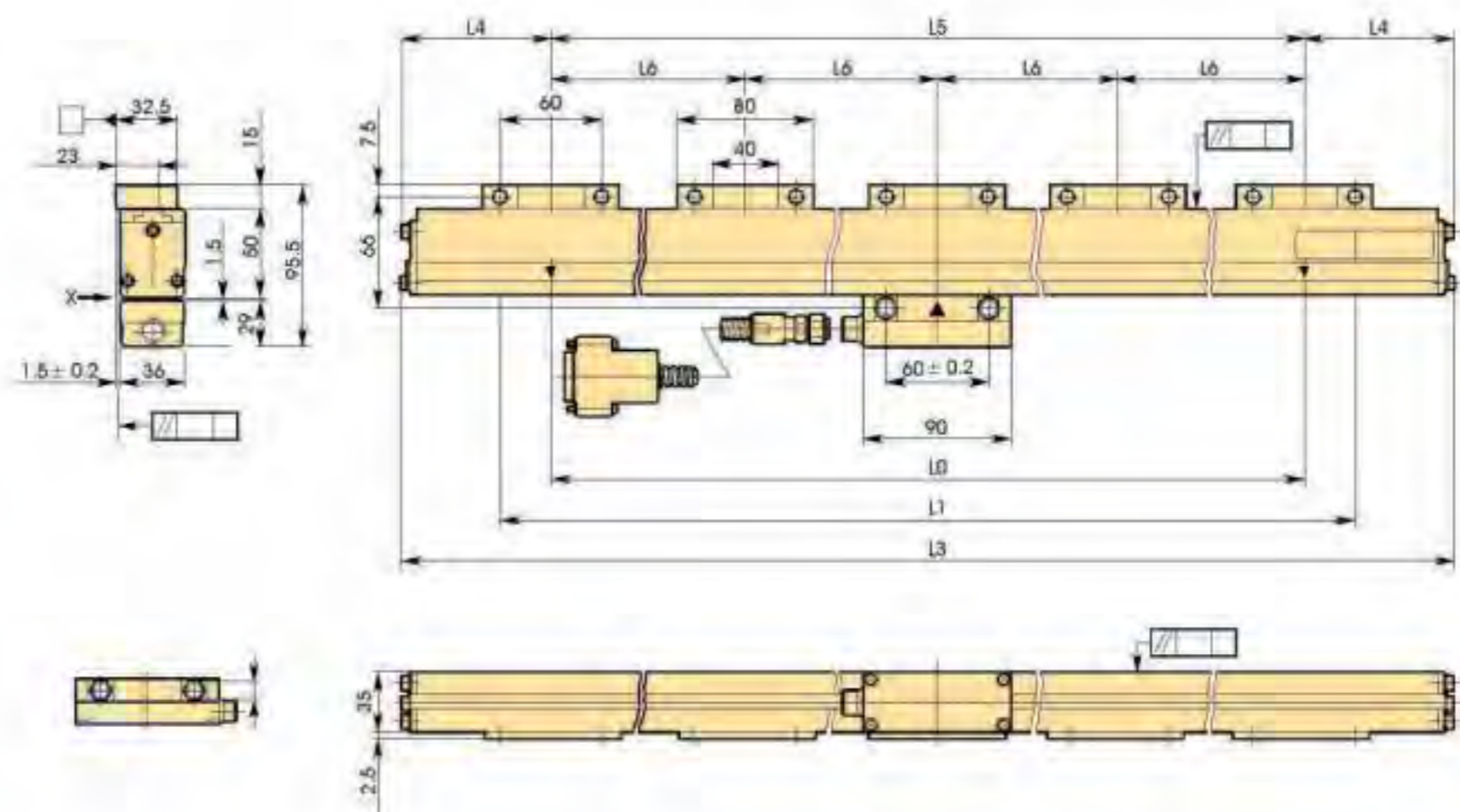
Cable de extensión

Leyenda

- L0 Rango efectivo
- L1 Rango de desplazamiento
- L2 Distancia entre ejes de diámetro
- L3 Longitud total
- L4-L6 Posición del soporte de fijación



Ver folleto DRO para más detalles.



REGLAS LINEALES DRO AT103- De alta precisión

Serie 539 - Rangos: 100 a 2000mm



CARACTERÍSTICAS

- Resistencia a las vibraciones y una durabilidad mejorada.
- Los labios de goma innovadores retienen los contaminantes cuando se utiliza en un taller mecánico.
- Un cable de señal armado se utiliza para conectar la unidad de escala al contador DRO para un funcionamiento seguro en entornos difíciles.
- La salida del cable de señal se puede colocar en cualquier lado de la corredera de modo que el cable de señal se puede conectar desde cualquier dirección.



539-133

Ref.	Longitud del cable [m]	Rango efectivo	L1 [mm]	L2 [mm]	L3 [mm]	L4 [mm]	L5 [mm]	Peso [kg]	Precio [€]
539-111-40	3	100 mm	120	248	268			1,5	500,00
539-112-40	3	150 mm	170	298	318				514,00
539-113-40	3	200 mm	220	348	368				528,00
539-114-40	3	250 mm	270	398	418				542,00
539-115-40	3	300 mm	330	458	478				563,00
539-116-40	3	350 mm	380	508	528				576,00
539-117-40	3	400 mm	430	558	578				591,00
539-118-40	3	450 mm	480	608	628				612,00
539-119-40	3	500 mm	540	668	688				626,00
539-121-40	3	600 mm	650	778	798			2,6	655,00
539-123-40	3	700 mm	760	888	908			2,8	683,00
539-124-40	3	750 mm	810	938	958			2,9	717,00
539-125-40	3	800 mm	860	988	1008			3	746,00
539-126-40	3	900 mm	960	1088	1108			3,3	773,00
539-127-40	5	1000 mm	1060	1188	1208	594		3,7	802,00
539-128-40	5	1100 mm	1160	1288	1308	644		4	830,00
539-129-40	5	1200 mm	1260	1388	1408	694		4,2	859,00
539-130-40	5	1300 mm	1360	1488	1508	744		4,4	901,00
539-131-40	5	1400 mm	1460	1588	1608	794		4,6	929,00
539-132-40	5	1500 mm	1560	1688	1708	844		4,8	957,00
539-133-40	5	1600 mm	1690	1818	1838		610	5,1	1505,00
539-134-40	5	1700 mm	1790	1918	1938		650	5,3	1590,00
539-135-40	5	1800 mm	1890	2018	2038		670	5,5	1688,00
539-136-40	5	2000 mm	2100	2228	2248		740	6	1801,00

Especificaciones

Rango efectivo (L0) mm	100-2000 mm
Precisión	(3+3L/1000) μm L = Rango efectivo (mm)
Puntos de referencia de la escala	cada 50 mm
Salida formato de onda	Dos señales sinusoidales con fase de 90°
Nivel de protección Polvo/ Agua	IP53
Periodo de señal μm	20 μm
Temperatura de trabajo	0°C a 45°C
Max. Velocidad de desplazamiento	up to 120 m/min.
Fuente alimentación	5V DC ± 10%

Accesorios opcionales

Ref.	Descripción	Precio €
09AAA033A	Cable alargador (2 m)	201,00
09AAA033B	Cable alargador (5 m)	276,00
09AAA033C	Cable alargador (7 m)	319,00
174-173D	Visualizador KA para 2 ejes	541,00
174-175D	Visualizador KA para 3 ejes	652,00
174-147D	Visualizador KLD200 con 4 señales de salida	2595,00



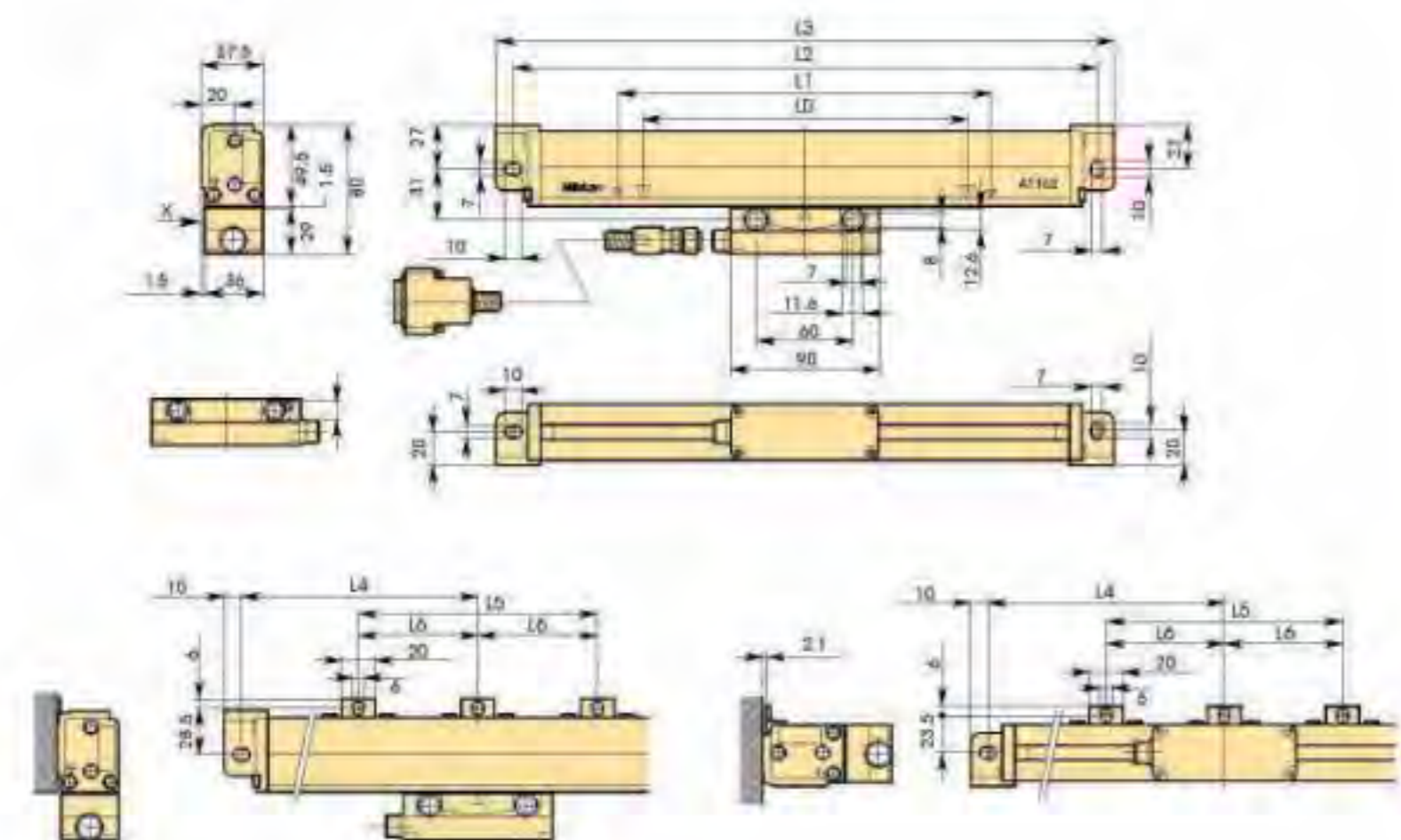
Extensión de cable

Leyenda

- L0 rango efectivo
- Rango de desplazamientos L1
- L2-L3 intervalo de
- L4 longitud total
- L5-L6 posición del soporte



Ver folleto DRO para más información.



REGLAS LINEALES DRO AT103- De alta precisión

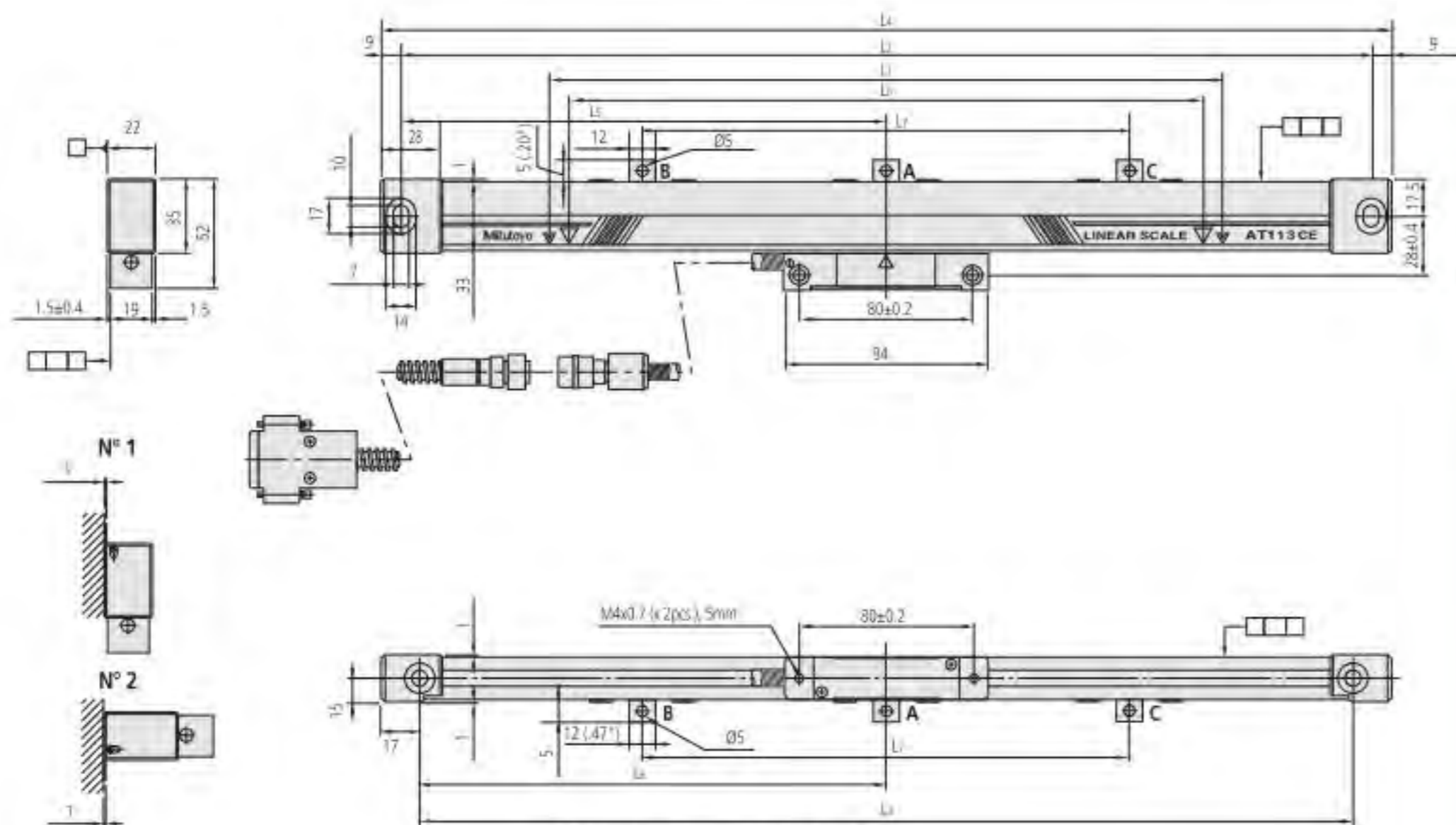
Serie 539 - Tipo de Sellado Incremental Slim Line

- Regla de vidrio - Sin código cero
- Factor de expansión $(8 \pm 1) \times 10^{-6}/K^{-1}$
- Cable de señal inox reforzado para la conexión con el visualizador



539-201-40

Ref.	Longitud del cable [m]	Rango efectivo	L ¹ [mm]	L ² [mm]	L ³ [mm]	L ⁴ [mm]	L ⁵ [mm]	L ⁶ [mm]	L ⁷ [mm]	Peso [kg]	Precio [€]
539-201-40	3,5	100 mm	120	258	242	276				0,9	552,00
539-202-40	3,5	150 mm	170	308	292	326					573,00
539-203-40	3,5	200 mm	220	358	342	376					596,00
539-204-40	3,5	250 mm	270	408	392	426					617,00
539-205-40	3,5	300 mm	330	468	452	486					639,00
539-206-40	3,5	350mm	380	518	502	536					671,00
539-207-40	3,5	400 mm	430	568	552	586					704,00
539-208-40	3,5	450 mm	480	618	602	636					735,00
539-209-40	3,5	500 mm	540	678	662	696	339	331			791,00
539-211-40	3,5	600 mm	640	778	762	796	389	381		1,3	899,00
539-213-40	3,5	700 mm	740	878	862	896	439	431		1,3	952,00
539-214-40	3,5	750 mm	780	918	902	936	459	451		1,4	1007,00
539-215-40	3,5	800 mm	840	978	962	996	489	481		1,4	1000,00
539-216-40	3,5	900 mm	940	1078	1062	1096	539	531		1,4	1115,00
539-217-40	5	1000 mm	1040	1178	1162	1196	589	581		1,9	1168,00
539-218-40	5	1100 mm	1140	1278	1262	1296			430	1,9	1233,00
539-219-40	5	1200 mm	1240	1378	1362	1396			460	2	1298,00
539-220-40	5	1300 mm	1340	1478	1462	1496			530	2,2	1364,00
539-221-40	5	1400 mm	1440	1578	1562	1596			530	2,2	1429,00
539-222-40	5	1500 mm	1540	1678	1662	1696			560	2,2	1493,00



Método de montaje N°1-N°2

Especificaciones

Rango efectivo (L0) mm	100-1500 mm
Precisión	(3+3L/1000) μm L = Rango efectivo (mm)
Max. Velocidad de desplazamiento	120 m/min
Periodo de señal μm	20 μm
Puntos de referencia de la escala	cada 50 mm
Nivel de protección Polvo/ Agua	IP53
Temperatura de trabajo	0°C a 45°C
Fuente alimentación	5V DC ± 10%

Accesorios opcionales

Ref.	Descripción	Precio €
09AAA033A	Cable alargador (2 m)	201,00
09AAA033B	Cable alargador (5 m)	276,00
09AAA033C	Cable alargador (7 m)	319,00
174-173D	Visualizador KA para 2 ejes	541,00
174-175D	Visualizador KA para 3 ejes	652,00
174-147D	Visualizador KLD200 con 4 señales de salida	2595,00

Leyenda

- L0 Longitud de Medición efectiva
- L1 Rango de Desplazamiento
- L2-L3 Intervalo entre Soportes
- L4 Longitud Total
- L5-L7 Posición de las Escuadras de Soporte



Ver folleto DRO para más información.

REGLAS LINEALES DRO AT112- De alta precisión



Serie 539 - Super Slim

- Construcción extra delgada
- Regla de vidrio - Sin código cero
Factor de expansión $(8 \pm 1) \times 10^{-6}/K^{-1}$
- Cable de señal inox reforzado para la conexión con el visualizador



Especificaciones

Rango efectivo (L0) mm	50-1020 mm
Precisión	(3+3L/1000) μ m L = Rango efectivo (mm)
Salida formato de onda	Dos señales sinusoidales con fase de 90° (2Vpp)
Max. Velocidad de desplazamiento	Hasta 72 m/min
Periodo de señal μ m	20 μ m
Puntos de referencia de la escala	cada 50 mm
Nivel de protección Polvo/ Agua	IP53
Temperatura de trabajo	0°C a 45°C
Fuente alimentación	5V DC \pm 10%
Entregado	Sistema de montaje

Accesorios opcionales

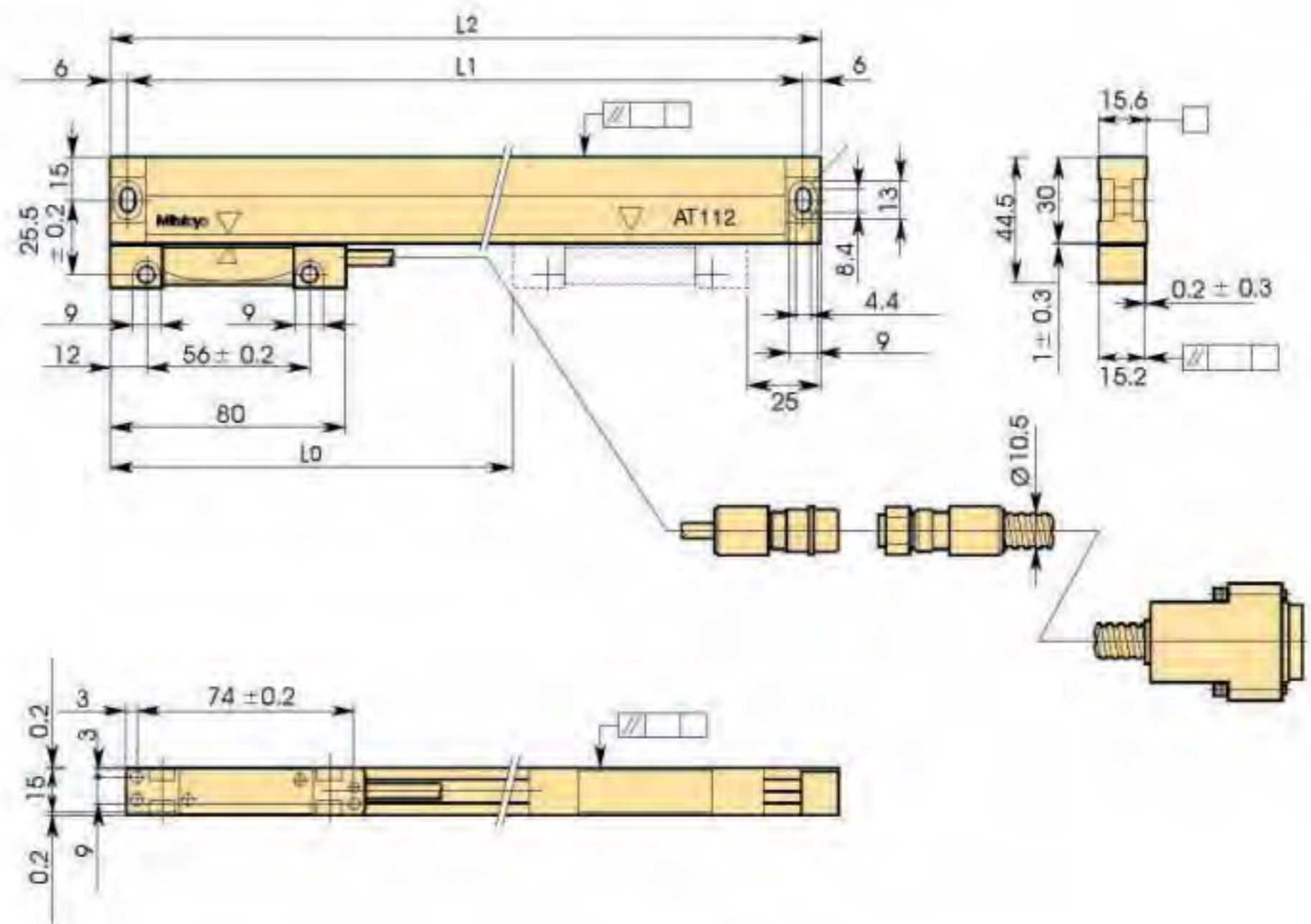
Ref.	Descripción	Precio €
09AAA033A	Cable alargador (2 m)	201,00
09AAA033B	Cable alargador (5 m)	276,00
09AAA033C	Cable alargador (7 m)	319,00
174-173D	Visualizador KA para 2 ejes	541,00
174-175D	Visualizador KA para 3 ejes	652,00
174-147D	Visualizador KLD200 con 4 señales de salida	2595,00



Ver folleto DRO para más información.

Alta precisión

Ref.	Longitud del cable [m]	Rango efectivo	L ¹ [mm]	L ² [mm]	Peso [kg]	Precio [€]
539-251-10	3	50 mm	143	155	0,72	622,00
539-252-10	3	70 mm	163	175	0,74	622,00
539-253-10	3	120 mm	213	225	0,8	622,00
539-254-10	3	170 mm	263	275	0,85	671,00
539-255-10	3	220 mm	313	325	0,9	671,00
539-256-10	3	270 mm	363	375	0,95	671,00
539-257-10	3	320 mm	413	425	1	693,00
539-258-10	3	370 mm	463	475	1,05	714,00
539-259-10	3	420 mm	513	525	1,1	742,00
539-260-10	3	470 mm	563	575	1,15	779,00
539-261-10	3	520 mm	613	625	1,2	817,00
539-262-10	3	570 mm	663	675	1,25	855,00
539-263-10	3	620 mm	713	725	1,3	899,00
539-264-10	3	670 mm	763	775	1,35	941,00
539-265-10	3	720 mm	813	825	1,4	984,00
539-266-10	3	770 mm	863	875	1,45	1028,00
539-267-10	3	820 mm	913	925	1,5	1082,00
539-268-10	3	920 mm	1013	1025	1,56	1158,00
539-269-10	3	1020 mm	1113	1125	1,62	1233,00

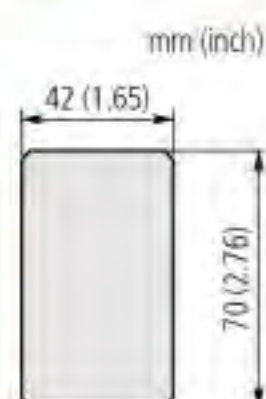


Leyenda
 Rango efectivo L0
 Intervalo L1
 L2 Longitud total

REGLAS LINEALES DRO AT181 de tipo émbolo

Serie 539 - Tipo de sellado de émbolo incremental

- Tipo específico para Prensas dobladoras y Rectificadoras.
- Factor de ampliación $8 \times 10^{-6}/K^{-1}$.



Especificaciones

Rango efectivo (L0) mm	100-600 mm
Precisión	Modelo standard (5+5L/1000) μm Modelo de alta precisión (3+3L/1000) μm L = Rango efectivo (mm)
Salida formato de onda	Dos señales sinusoidales con fase de 90° (2Vpp)
Max. Velocidad de desplazamiento	Hasta 50 m/min
Periodo de señal μm	20 μm
Puntos de referencia de la escala	cada 50 mm
Nivel de protección Polvo/ Agua	IP54
Temperatura de trabajo	0°C a 45°C
Fuente alimentación	5V DC \pm 10%

Accesorios opcionales

Ref.	Descripción	Precio €
09AAA033A	Cable alargador (2 m)	201,00
09AAA033B	Cable alargador (5 m)	276,00
09AAA033C	Cable alargador (7 m)	319,00
174-173D	Visualizador KA para 2 ejes	541,00
174-175D	Visualizador KA para 3 ejes	652,00
174-147D	Visualizador KLD200 con 4 señales de salida	2595,00

Alta precisión

Ref.	Longitud del cable [m]	Rango efectivo	L ¹ [mm]	L ² [mm]	L ³ [mm]	Peso [kg]	Precio [€]
539-301-10	3	100 mm	130	255	270	1,7	1331,00
539-302-10	3	150 mm	180	305	320	1,9	1374,00
539-303-10	3	200 mm	230	355	370	2,1	1417,00
539-304-10	3	250 mm	280	405	420	2,3	1462,00
539-305-10	3	300 mm	330	455	470	2,5	1505,00
539-306-10	3	350 mm	380	505	520	2,7	1552,00
539-307-10	3	400 mm	430	555	570	2,9	1601,00
539-308-10	3	450 mm	480	605	620	3,1	1650,00
539-309-10	3	500 mm	530	655	670	3,3	1699,00
539-310-10	3	550 mm	580	705	720	3,5	1747,00
539-311-10	3	600 mm	630	755	770	3,7	1796,00

Precisión Standard

Ref.	Longitud del cable [m]	Rango efectivo	L ¹ [mm]	L ² [mm]	L ³ [mm]	Peso [kg]	Precio [€]
539-301	3	100 mm	130	255	270	1,7	1223,00
539-302	3	150 mm	180	305	320	1,9	1266,00
539-303	3	200 mm	230	355	370	2,1	1309,00
539-304	3	250 mm	280	405	420	2,3	1354,00
539-305	3	300 mm	330	455	470	2,5	1396,00
539-306	3	350 mm	380	505	520	2,7	1444,00
539-307	3	400 mm	430	555	570	2,9	1493,00
539-308	3	450 mm	480	605	620	3,1	1542,00
539-309	3	500 mm	530	655	670	3,3	1590,00
539-310	3	550 mm	580	705	720	3,5	1639,00
539-311	3	600 mm	630	755	770	3,7	1688,00



Ver folleto DRO para más información.

REGLAS LINEALES DRO AT116

SERIE 539 - Modelo estrecho y ECONOMICO



- adecuados para fresadoras, mesas de coordenadas tipo XY, plantillas, etc
- dimensionalmente compatible con AT111.

Especificaciones

Rango efectivo (L0) mm	100-1500 mm
Precisión	(5+5L/1000) μm L = Rango efectivo (mm)
Salida formato de onda	Dos señales sinusoidales con fase de 90°
Max. Velocidad de desplazamiento	up to 50 m/min
Periodo de señal μm	20 μm
Puntos de referencia de la escala	cada 50 mm
Nivel de protección Polvo/ Agua	IP53
Temperatura de trabajo	0°C a 45°C
Fuente alimentación	5V DC ± 10%

Accesorios opcionales

Ref.	Descripción	Precio €
09AAA720A	Cable alargador (2 m)	168,00
09AAA720B	Cable alargador (5 m)	244,00
09AAA720C	Cable alargador (7 m)	292,00
174-173D	Visualizador KA para 2 ejes	541,00
174-175D	Visualizador KA para 3 ejes	652,00
174-147D	Visualizador KLD200 con 4 señales de salida	2595,00



Cable de Extensión



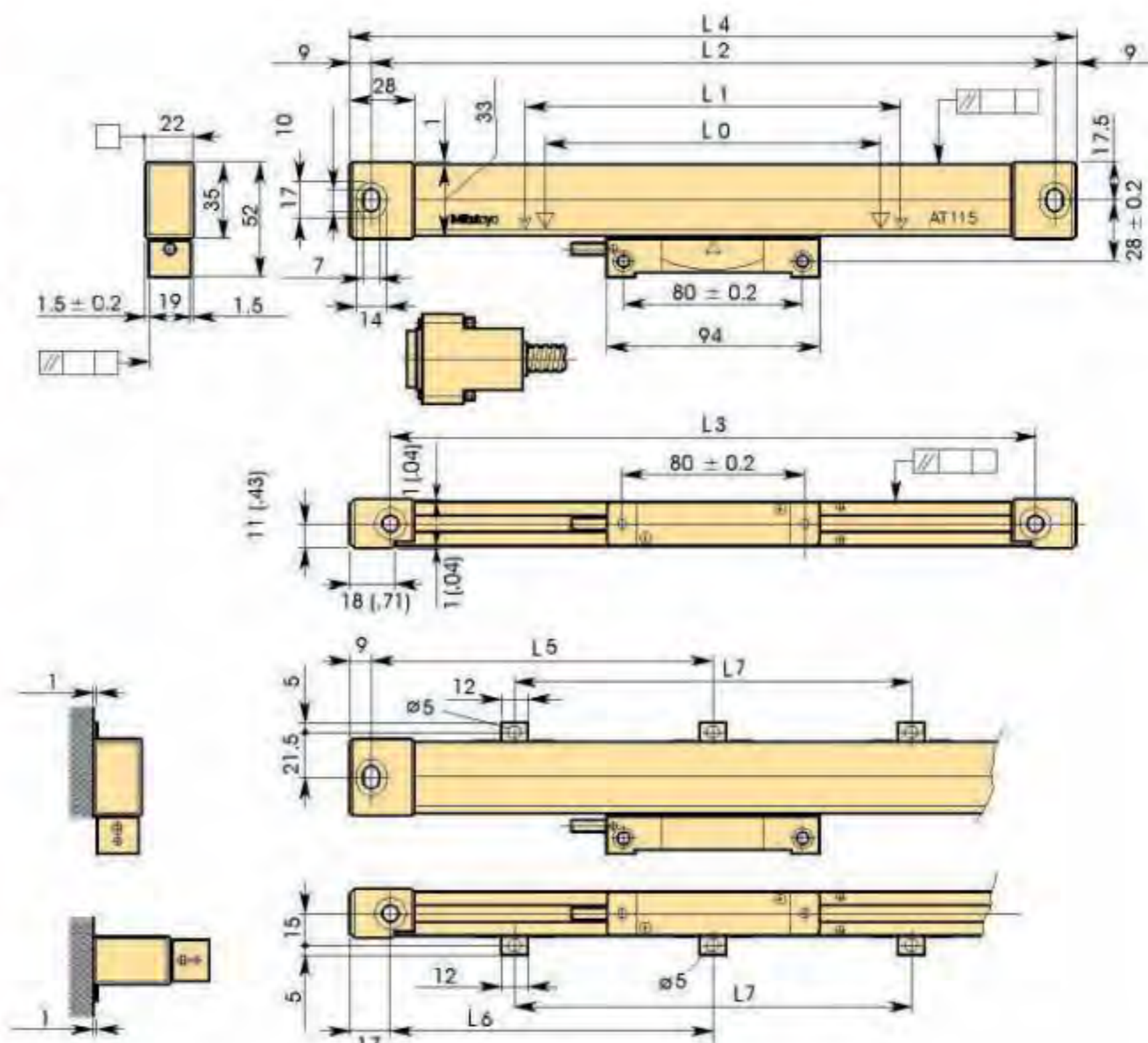
539-271-30

Ref.	Longitud del cable [m]	Rango efectivo	L ¹ [mm]	L ² [mm]	L ³ [mm]	L ⁴ [mm]	L ⁵ [mm]	L ⁶ [mm]	L ⁷ [mm]	Peso [g]	Precio [€]
539-271-30	3,5	100 mm	120	258	242	276				550	422,00
539-272-30	3,5	150 mm	170	308	292		326			600	427,00
539-273-30	3,5	200 mm	220	358	342	376				700	432,00
539-274-30	3,5	250 mm	270	408	392	426				800	439,00
539-275-30	3,5	300 mm	330	468	452	486				900	444,00
539-276-30	3,5	350 mm	380	518	502	536				1000	449,00
539-277-30	3,5	400 mm	430	568	552	586				1050	488,00
539-278-30	3,5	450 mm	480	618	602	636				1150	498,00
539-279-30	3,5	500 mm	540	678	662	696	339	331		1250	509,00
539-281-30	3,5	600 mm	640	778	762	796	389	381		1450	519,00
539-283-30	3,5	700 mm	740	878	862	896	439	431		1600	530,00
539-284-30	3,5	750 mm	780	918	902	936	459	451		1700	541,00
539-285-30	3,5	800 mm	840	978	962	996	489	481		1800	552,00
539-286-30	3,5	900 mm	940	1078	1062	1096	539	531		1950	563,00
539-287-30	5	1000 mm	1040	1178	1162	1196	589	581		2350	590,00
539-288-30	5	1100 mm	1140	1278	1262	1296			430	2500	617,00
539-289-30	5	1200 mm	1240	1378	1362	1396			460	2700	650,00
539-290-30	5	1300 mm	1340	1478	1462	1496			490	2850	693,00
539-291-30	5	1400 mm	1440	1578	1562	1596			530	3050	735,00
539-292-30	5	1500 mm	1540	1678	1662	1696			560	3250	779,00

- Leyenda**
 L0 Rango efectivo
 Rango de desplazamiento L1
 Intervalo de Montaje L2-L3
 L4 Longitud total
 L5-L7 Posición del soporte de apoyo



Ver folleto DRO para más información.



REGLAS LINEALES DRO ABS AT715

Serie 539 - Escala lineal absoluta IP67

Linear Scale tipo ABSOLUTE Sistema digital para medir longitudes tipo AT715

- Funciones según el principio absolute de inducción electromagnética ofreciendo así mayor resistencia al estrés ambiental. IP67
- Detecta y muestra la posición absolute -. ahorrando al usuario la reiterada punto de ajuste del punto de referencia después de cada encendido.



Especificaciones

Rango efectivo (L0) mm	100-3000 mm
Precisión	100 a 500 mm ±5 µm 600 a 1800 mm ±7 µm 2000 a 3000 mm ±10 µm
Max. Velocidad de desplazamiento	50 m/min
Periodo de señal µm	20 µm
Metodo de medición	Sistema de inducción electromagnética
Temperatura de trabajo	0-45 °C
Fuente alimentación	5V DC ± 10%

Accesorios opcionales

Ref.	Descripción	Precio €
09AAB674A	Cable alargador (2 m)	179,00
09AAB674B	Cable alargador (5 m)	254,00
09AAB674C	Cable alargador (7 m)	309,00
174-173D	Visualizador KA para 2 ejes	541,00
174-175D	Visualizador KA para 3 ejes	652,00
174-147D	Visualizador KLD200 con 4 señales de salida	2595,00

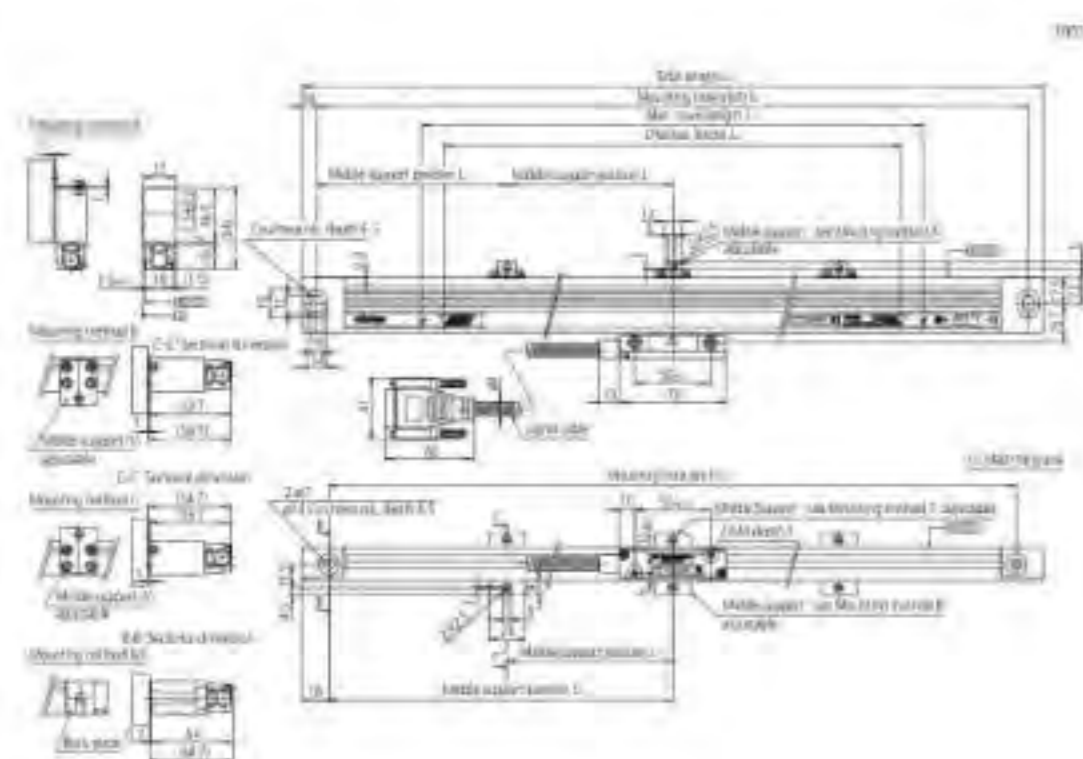
Ref.	Longitud del cable [m]	Rango efectivo	L ¹ [mm]	L ² [mm]	L ³ [mm]	L ⁴ [mm]	L ⁵ [mm]	L ⁶ [mm]	L ⁷ [mm]	L ⁸ [mm]	Precio [€]
539-801	3,5	100 mm	120	258	242	278					336,00
539-802	3,5	150 mm	170	308	292	328					341,00
539-803	3,5	200 mm	220	358	342	378					347,00
539-804	3,5	250 mm	270	408	392	428					352,00
539-805	3,5	300 mm	330	468	452	488					357,00
539-806	3,5	350 mm	380	518	502	538					362,00
539-807	3,5	400 mm	430	568	552	588					400,00
539-808	3,5	450 mm	480	618	602	638					406,00
539-809	3,5	500 mm	540	678	662	698	339	331			411,00
539-811	3,5	600 mm	640	778	762	798	389	381			417,00
539-813	3,5	700 mm	740	878	862	898	439	431			422,00
539-814	3,5	750 mm	780	918	902	938	459	451			427,00
539-815	3,5	800 mm	840	978	962	998	489	481			439,00
539-816	3,5	900 mm	940	1078	1062	1098	539	531			449,00
539-817	5	1000 mm	1040	1178	1162	1198	589	581			470,00
539-818	5	1100 mm	1140	1278	1262	1298	624	616	430		498,00
539-819	5	1200 mm	1240	1378	1362	1398	659	651	460		525,00
539-820	5	1300 mm	1340	1478	1462	1498	694	686	490		552,00
539-821	5	1400 mm	1440	1578	1562	1598	724	716	530		584,00
539-822	5	1500 mm	1540	1678	1662	1698	759	751	560		622,00
539-823	5	1600 mm	1640	1778	1762	1798	789	781	430	215	660,00
539-824	5	1700 mm	1740	1878	1862	1898	819	811	460	230	704,00
539-825	5	1800 mm	1840	1978	1962	1998	849	841	530	280	758,00
539-860	7	2000 mm	2040	2178	2162	2198	939	931	550		974,00
539-861	7	2200 mm	2240	2378	2362	2398	1009	1001	480		1082,00
539-862	7	2400 mm	2440	2578	2562	2598	1079	1071	520		1190,00
539-863	7	2500 mm	2540	2678	2662	2698	1109	1101	540		1245,00
539-864	7	2600 mm	2640	2778	2762	2798	1139	1131	560		1298,00
539-865	7	2800 mm	2840	2978	2962	2998	1209	1201	500		1407,00
539-866	7	3000 mm	3040	3178	3162	3198	1279	1271	530		1515,00

Leyenda

- L0 Longitud de medición efectiva
- L1 Rango de desplazamiento
- L2-L4 Distancia entre agujeros
- L5-L8 Posición de soporte central



Ver folleto DRO para más información.



Visualizador de cotas DRO KA

Serie 174 - Contador DRO para escalas lineales

Contador digital para Reglas de captación lineal "Linear Scale"

Funciones	Serie 174 - Contador DRO para escalas lineales
Modo ABS/INC	●
PRESET	●
Visualizador de diámetros	●
Cambio del sentido de contaje	●
Resolución selectable	●
mm / inch switching	●
Búsqueda del cero en mecanización	●
Cálculo de círculo	●
Secuencia de proceso de un agujero	●
Puntos de referencia de la escala	●
Especificación de herramienta	●
Funciones macro para tornos, fresadoras y planeadoras	●
Función de programación	●
Funciones de adicción de 2 ejes (no disponible para visualizadores de 2 ejes)	●
Adición/Sustracción	●
Compensación de error lineal	●
Compensación del movimiento perdido, lost motion	●
Omisión de dígitos no deseados	●
Almacenaje del último valor mostrado	●
Copiado de dato de coordenada	●
Transmisión de dato desde instrumentos de medición DIGIMATIC	●
CERO/ABS (solo con AT715)	●
Función de aproximación a cero (modo absoluto)	●
Función de aproximación a cero (modo incremental)	●

Especificaciones

Visualizador	7 Digit, sign (-)
Dimensiones (AnchoxAltoxLargo)	260 x 167 x 80 mm
Temperatura de trabajo	0°C a 45°C
Fuente alimentación	100-240V-AC 50/60 Hz

Accesorios opcionales

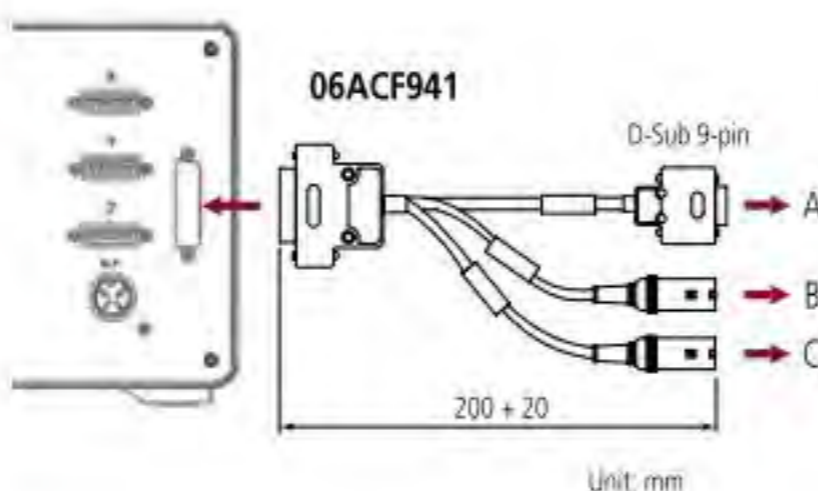
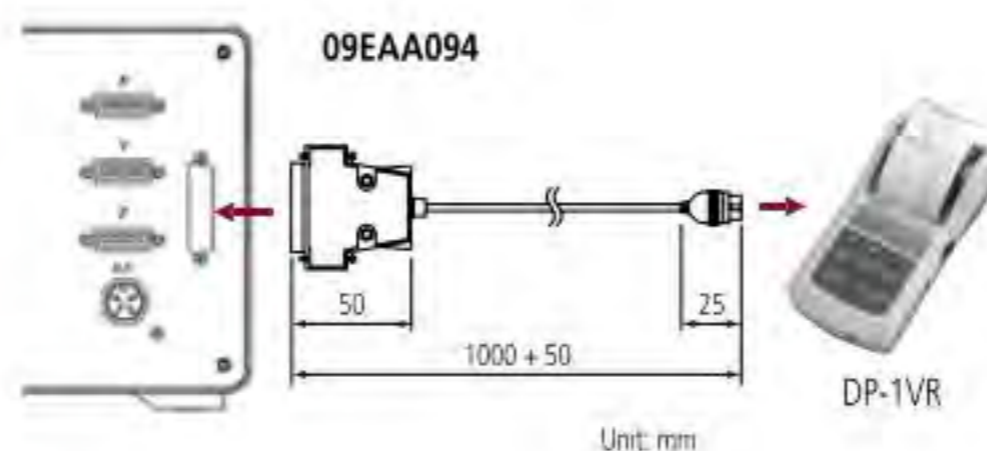
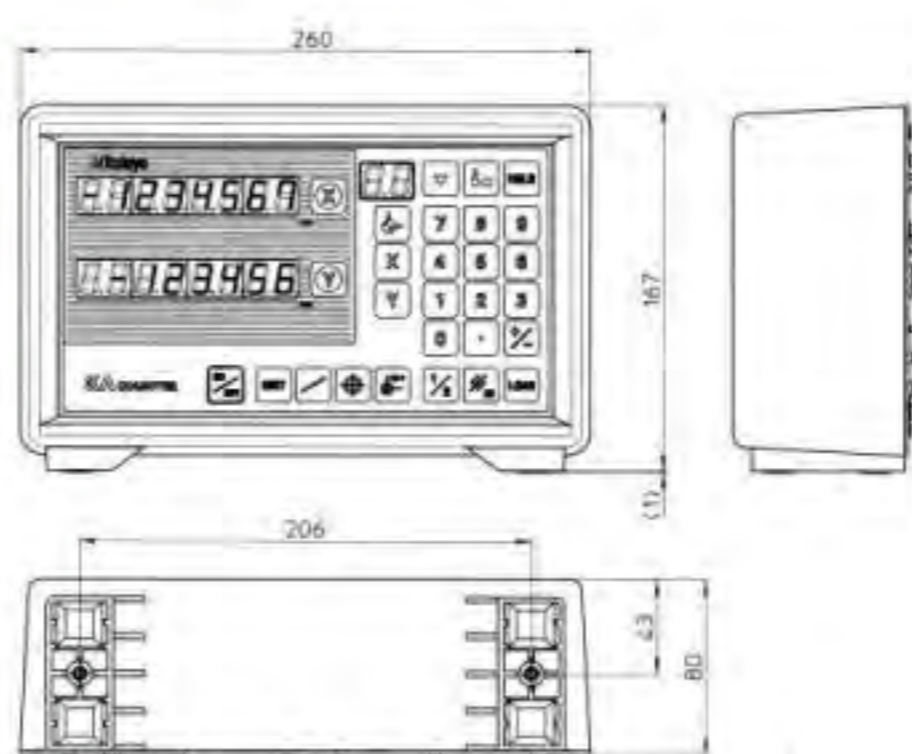
Ref.	Descripción	Precio €
09EAA094	Cable de señal RS-232 C 1m (25-pin) para conectar DP 1VR a contador KA de escala lineal	320,00
965004	Pedal	118,00
06ACF941	Cable externo de extensión	189,00
09CAB217	RS-232 C interface	221,00
937326	Dispositivo externo de carga 1 eje	226,00
937327	Dispositivo externo de carga 2 ejes	284,00
937328	Dispositivo externo de carga 3 ejes	327,00
936551	Externo "Null Box" 1 eje	214,00
936552	Externo "Null Box" 2 ejes	226,00
936553	Externo "Null Box" 3 ejes	239,00
938140	Sonda con señal de contacto ø 20 mm	444,00
935094	Sonda con señal de contacto ø 32 mm	377,00

*solo con reglas Linear Scale AT1xx



174-175

Ref.	Ejes	Peso [kg]	Precio [€]
174-173D	2	1,25	541,00
174-175D	3	1,33	652,00



A: PC
B: caja de carga externa interruptor / Pie
C: box-set cero externa

Visualizador de cotas DRO KLD200

Serie 174

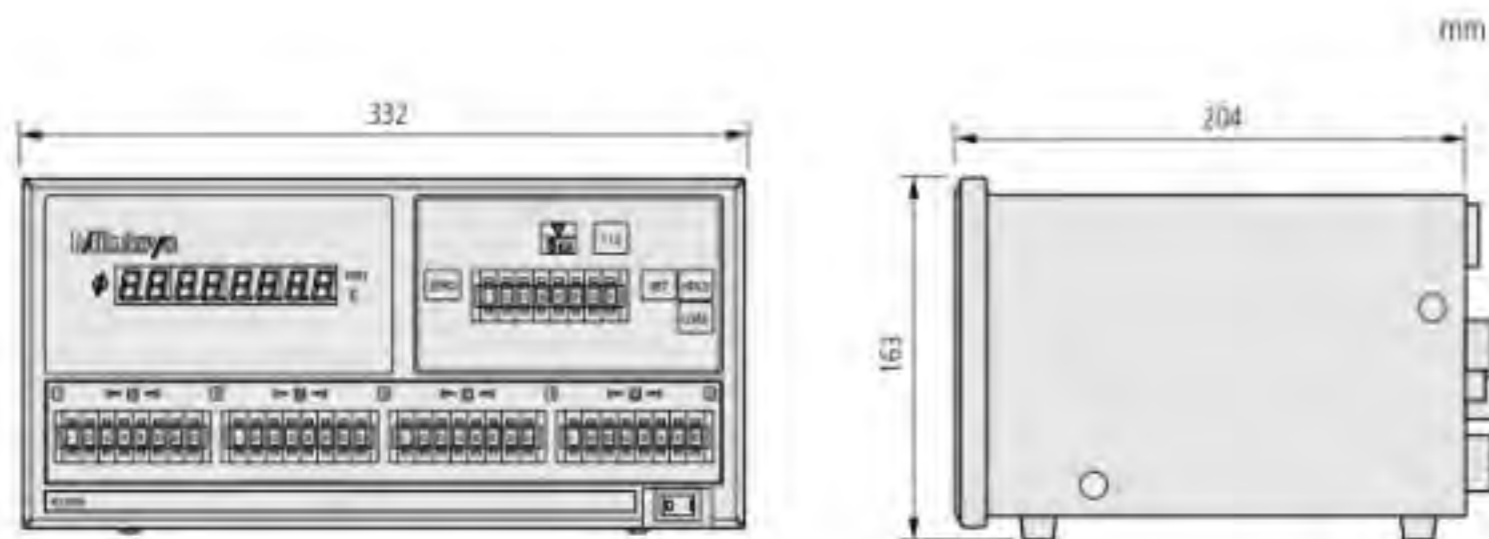
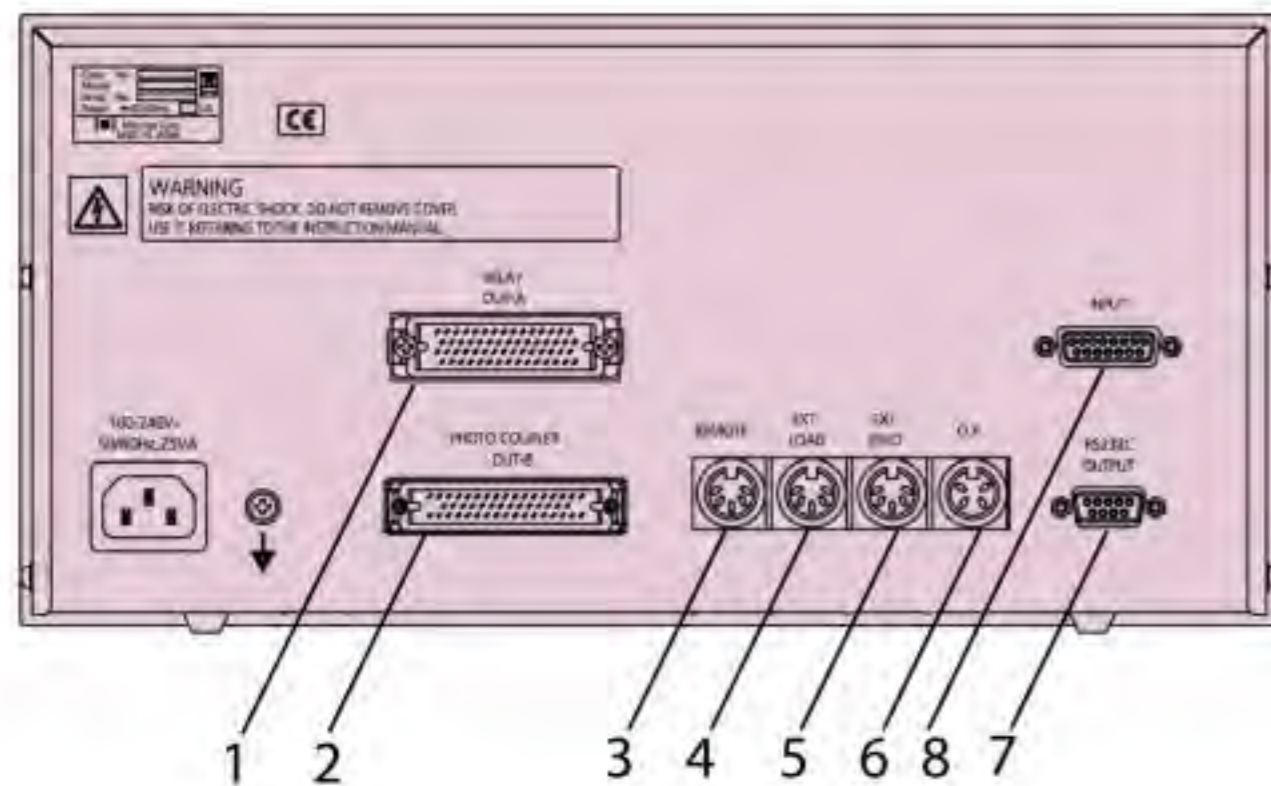
Unidad de Visualización de la Escala Lineal con Salida de Señal Límite

- Un contador de 1 eje diseñado para indicar cuándo un valor de escala de desplazamiento lineal y un valor límite predeterminado coinciden.
- Hay dos tipos de configuraciones de los límites disponibles: de 2 pasos y de 4 pasos.
- Apropiado para controlar la posición vertical en un EDM o una máquina de moler.
- Se puede conectar a un ordenador o un secuenciador a través de una interfaz RS-232C o salida de la señal límite (característica estándar).
- Para conexión a escalas lineales: AT103/AT112/AT113/AT116/AT181/AT715.



174-147

Ref.	Peso [kg]	Descripción	Precio [€]
174-147D	4,1	señal de salida límite de 4 pasos	2595,00
174-146D	4,2	Señal de salida límite de 2 pasos	2364,00



Especificaciones

Resolución	0,001mm (Rango de lectura: -9999,999mm a +99999,999mm)
	0,005mm (Rango de lectura: -9999,995mm a +99999,995mm)
Puertos de entrada de la escala	1
Fuente alimentación	100-120V/200-240V AC 50/60 Hz
Visualizador	9-Digitos LED y un signo negativo (-)

Accesorios opcionales

Ref.	Descripción	Precio €
965004	Pedal	118,00
937326	Dispositivo externo de carga 1 eje	226,00
936551	Externo "Null Box" 1 eje	214,00
938140	Sonda con señal de contacto ø 20 mm	444,00
935094	Sonda con señal de contacto ø 32 mm	377,00

*solo con reglas Linear Scale AT1xx

1. Señal de salida de relé
2. Señal de salida de fotoacoplador
3. Entrada de señal remota
4. Entrada de señal de carga externa
5. Entrada de señal externa de puesta a cero
6. Entrada de señal de probeta de contacto
7. Interfaz RS-232C
8. Señal de salida de relé

Sonda de contacto con señal

Serie 174

- Para establecer el punto de origen (o referencia) en una máquina herramienta.
- Soporta el valor mostrado en contacto con la pieza.



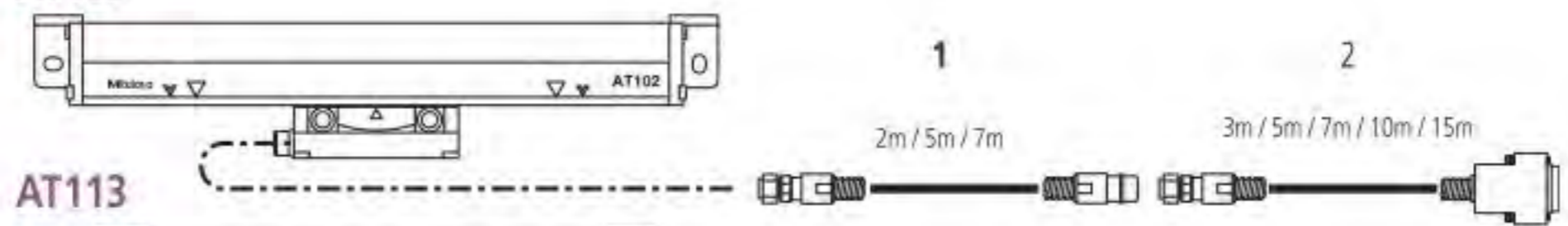
938140

Ref.	Eje Ømm [mm]	Cable de conexión m [m]	Ø bola	Precio [€]
938140	20	3	10 ±0,002 mm	444,00
935094	32	3	10 ±0,002 mm	377,00

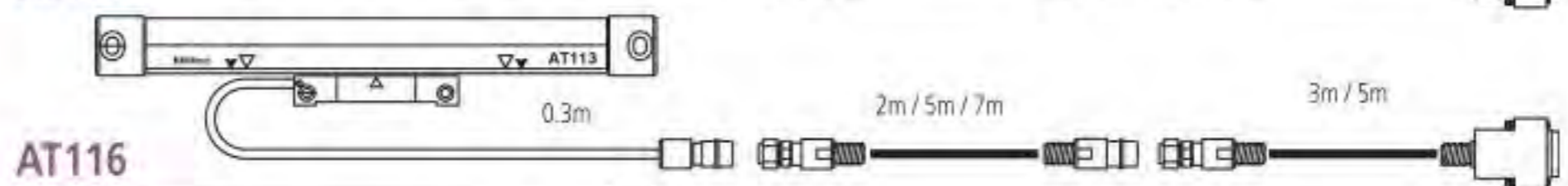
Guía para selección de cables prolongadores

Series 0944

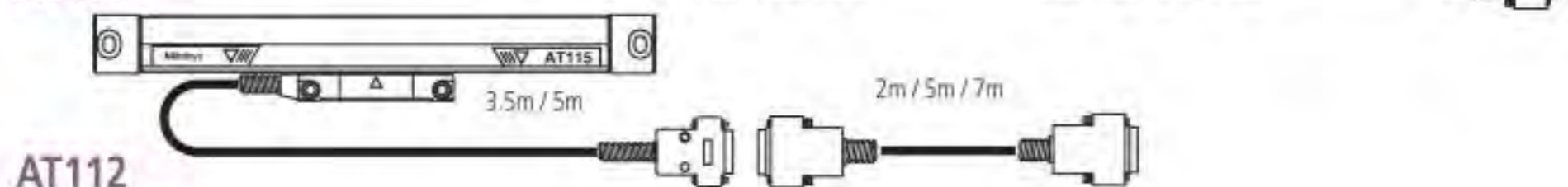
AT103



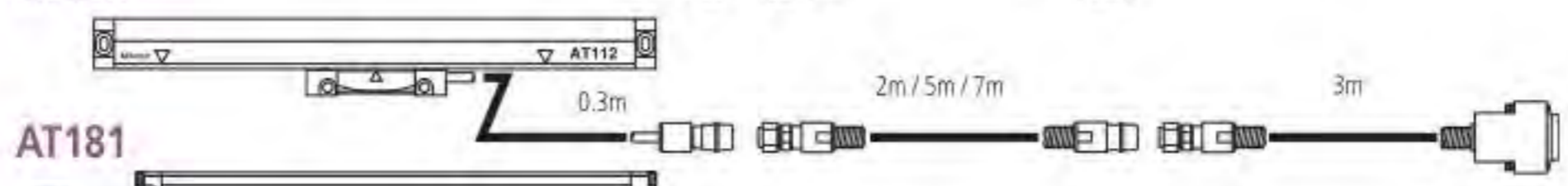
AT113



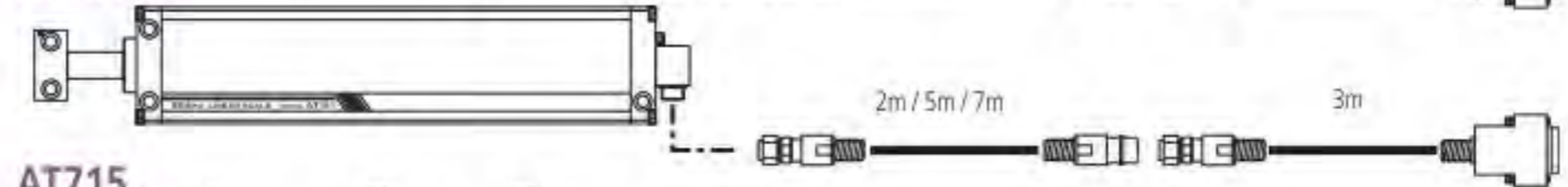
AT116



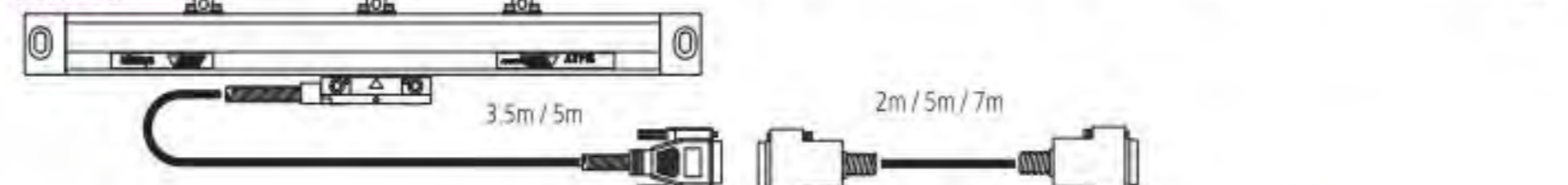
AT112



AT181



AT715



Guía para selección de cables de extensión



Contador KA



Contador KLD

Resumen de programa de Reglas Linear Scale CNC

	Tipo de regla (Código)	Punto de referencia	Función Absoluta	Regla principal paso rejilla	Paso señal de salida	Unidad de señal	No. divisiones	Resolución	Máxima velocidad de respuesta	Mínimo intervalo de canto	
Reglas Linear Scale de captador externo	ST36B ST36C (ST36A) (ST36D)	○	×	8μm	4μm	- (PSU-200)	400	0.01μm	70mm/s	125ns	
							200	0.02μm	150mm/s		
							80	0.05μm	260mm/s		
							40	0.1μm	720mm/s		
	ST24B ST24C	○	×	20μm	10μm	-	200	0.05μm	360mm/s	125ns	
							100	0.1μm	720mm/s		
							20	0.5μm	1200mm/s		
	ST46-EZA	○	×	20μm	20μm	-	10	1μm	1200mm/s	50ns	
							400	0.05μm	900mm/s		
							200	0.1μm	1800mm/s		
							40	0.5μm	2600mm/s		
	ST422	○	×	40μm	40μm	-	20	1μm	2600mm/s	125ns	
							200	0.2μm	1500mm/s		
80							0.5μm	3600mm/s			
40							1μm	5000mm/s			
Reglas compactas Linear Scale	ABS ST700 Compact type	-	○	3.072mm	3.072mm	-	30720	0.1μm	5000mm/s	-	
	AT402E	○	△	20μm	20μm	-	-	-	2000mm/s	1Vp-p differential sine wave	
	AT211	○	×	20μm	20μm	-	200	0.1μm	710mm/s	2000mm/s	125ns
							100	0.2μm	1400mm/s		250ns
							40	0.5μm	2500mm/s		500ns
							20	1μm	2500mm/s		1000ns
							8	2.5μm	2500mm/s		1000ns
	AT203	○	×	20μm	20μm	-	4	5μm	2500mm/s	250ns	250ns
							200	0.1μm	333mm/s		
							40	0.5μm	1833mm/s		
	ABS AT500	-	○	20μm	20μm	-	20	1μm	2000mm/s	2500mm/s ^{*1}	-
							4096	0.005μm	2500mm/s		
	ABS AT300	-	○	20μm	20μm	-	400	0.05μm	2000mm/s	-	

*1 La máxima velocidad del modelo H con resolución de 0.005μm es de 1200mm/s.

REGLAS LINEALES CNC AT402E



Serie 539 - Tipo incremental sellado _ dimensión estándar

- Gran resistencia a la vibración (20G), resistencia a los golpes (40G) para su uso en máquinas herramientas de corte pesadas.
- Los elementos de fijación multipunto posibilitan un comportamiento muy lineal de las expansiones y la contracciones debidos a ligeros cambios de temperatura.
- 1Vpp/20µm señal de salida de alta conectividad a controladores de distintas máquinas.
- Simple y económico sistema de medición tipo absoluto.
- Alta velocidad de respuesta de 120m/min.
- Gran precisión de medida ± 2µm (hasta 540 mm)
- -00: W cable E / S)
- -01: W cable E / S A)
- -02: W / S cable B)
- -03: W / S cable C)

Especificaciones

Rango efectivo (L0) mm	140-3040 mm
Precisión	140 a 540 mm ±2 µm 640 a 940 mm ±3 µm 1040 a 3040 ± 3 µm/m
Max. Velocidad de desplazamiento	sobre 120 m/min
Periodo de señal µm	20 µm
Salida formato de onda	Dos 90° señales sinusoidales de desplazamiento de fase (1 Vpp) Diferencial (RS-485)
Temperatura de trabajo	0°C a 45°C
Fuente alimentación	5V DC ± 10%

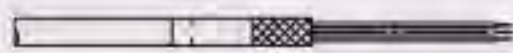
Accesorios opcionales

Ref.	Descripción
09AAC071A	Cable sin conector (tipo A), (1 m)
09AAC071B	Cable sin conector (tipo A), (3 m)
09AAC071C	Cable sin conector (tipo A), (6 m)
09AAC071D	Cable sin conector (tipo A), (9 m)
09AAC079A	Cable para Euro CNC (Tipo B), (1 m)
09AAC079B	Cable para Euro CNC (Tipo B), (3 m)
09AAC079C	Cable para Euro CNC (Tipo B), (6 m)
09AAC079D	Cable para Euro CNC (Tipo B), (9 m)
09AAC073A	Cable para Fanuc® CNC (Tipo C), (1m)
09AAC073B	Cable para Fanuc® CNC (Tipo C), (3 m)
09AAC073C	Cable para Fanuc® CNC (Tipo C), (6 m)
09AAC073D	Cable para Fanuc® CNC (Tipo C), (9 m)

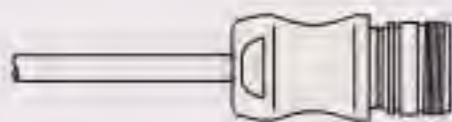


Sin cable (-00)

Ref.	Rango efectivo	n (número de agujeros)	L ¹ [mm]	L ² [mm]	L ³ [mm]	Precio [€]
539-371-00	140 mm	2	259	135	150	589,00
539-373-00	240 mm	3	359	185	250	609,00
539-374-00	340 mm	4	459	235	350	630,00
539-375-00	440 mm	5	559	285	450	662,00
539-376-00	540 mm	6	659	335	550	714,00
539-377-00	640 mm	7	759	385	650	819,00
539-378-00	740 mm	8	859	435	750	924,00
539-379-00	840 mm	9	959	485	850	1029,00
539-380-00	940 mm	10	1059	535	950	1134,00
539-381-00	1040 mm	11	1159	585	1050	1239,00
539-382-00	1140 mm	12	1259	635	1150	1356,00
539-383-00	1240 mm	13	1359	685	1250	1471,00
539-384-00	1340 mm	14	1459	735	1350	1586,00
539-385-00	1440 mm	15	1559	785	1450	1702,00
539-386-00	1540 mm	16	1659	835	1550	1818,00
539-387-00	1640 mm	17	1759	885	1650	1933,00
539-388-00	1740 mm	18	1859	935	1750	2049,00
539-389-00	1840 mm	19	1959	985	1850	2164,00
539-390-00	2040 mm	21	2159	1085	2050	2280,00
539-391-00	2240 mm	23	2359	1185	2250	2395,00
539-392-00	2440 mm	25	2559	1285	2450	2511,00
539-393-00	2640 mm	27	2759	1385	2650	2627,00
539-394-00	2840 mm	29	2959	1485	2850	2742,00
539-395-00	3040 mm	31	3159	1585	3050	2858,00



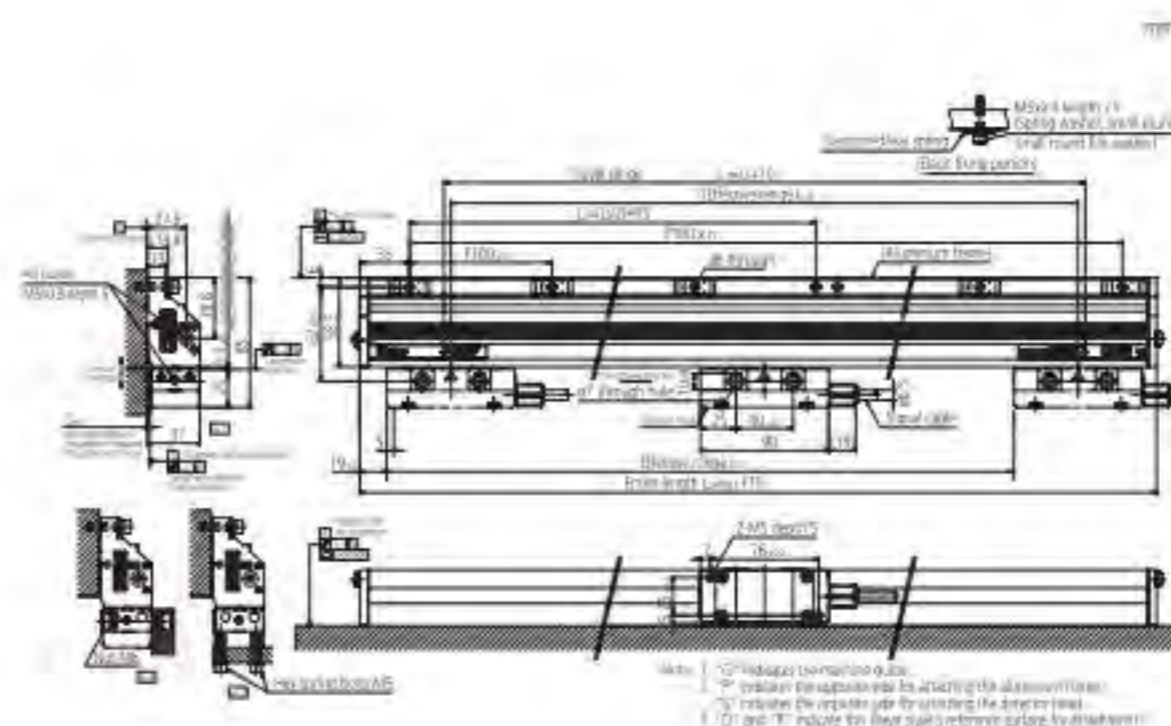
Cable A: versión de hilo



Cable B: Conectable al Euro control CNC (Siemens®, Heidenhain®)



Cable C: conectable a Fanuc® CNC



REGLAS LINEALES CNC AT203

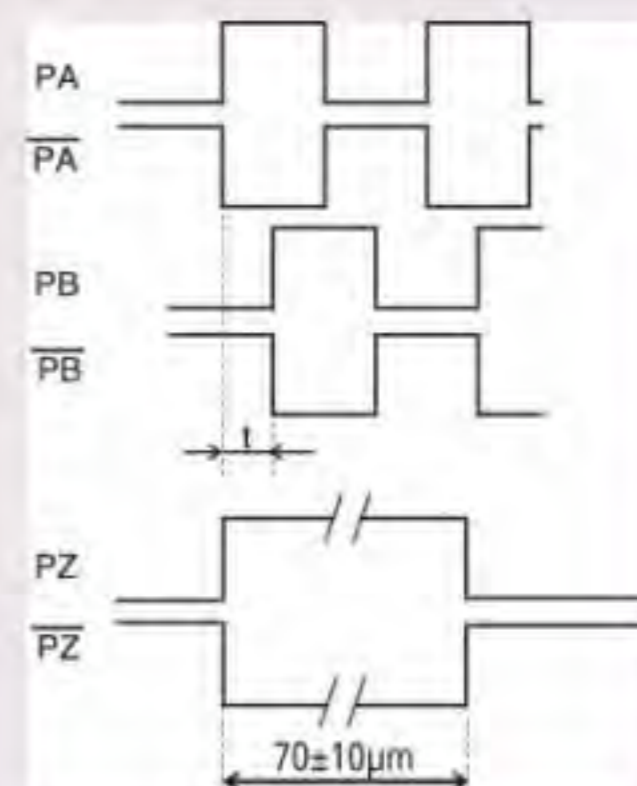
Serie 539 - Tipo Incremental Sellado- Dimensión estandar

- Es posible su conexión directa con las máquinas herramientas tipo NC.



Especificaciones

Rango efectivo (L0)	100 - 6000 mm
Precisión	100 a 1500 mm (3+3L/1000) μm 1600 a 3000 mm (5+5L/1000) μm 3250 a 6000 mm (5+8L/1000) μm L = Rango efectivo (mm)
Max. Velocidad de desplazamiento	up to 120 m/min
Puntos de referencia de la escala	cada 50 mm
Longitud del cable	5 m
Salida formato de onda	Dos 90° señales cuadrangulares de desplazamiento de fase
Resolución [μm]	0,1; 0,5; 1
Fuente alimentación	5V DC \pm 10%



REGLAS LINEALES CNC AT211

Serie 539 - Rango 100-1500mm



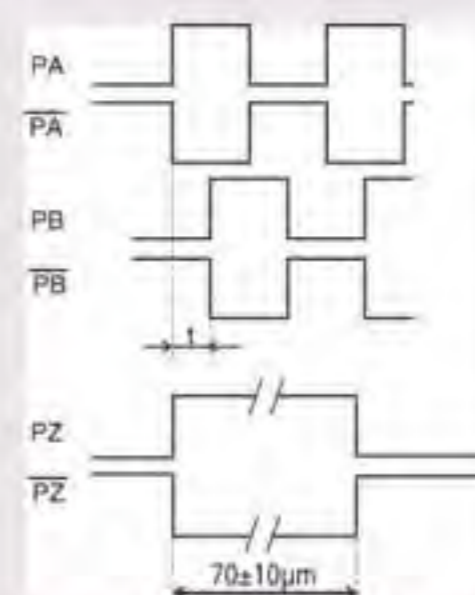
AT211A



AT211B

Especificaciones

Rango efectivo (L0)	100 - 1500 mm
Precisión	Rango efectivo 100 to 500 mm (3+3L/1000) μm (tipo standard) 100 a 500 mm (2+2L/1000) μm (tipo alta precisión) 500 a 1500 mm (3+3L/1000) μm L = Rango efectivo (mm)
Max. Velocidad de desplazamiento	up to 120 m/min
Periodo de señal	20 μm
Resolución [μm]	0,1; 0,5; 1 μm
Salida formato de onda	Dos 90° señales cuadrangulares de desplazamiento de fase
Fuente alimentación	5V DC \pm 10%



REGLAS LINEALES CNC ABS AT300

Serie 539 - Rangos: 100 a 3000mm

- tipo ABSOLUTE, Linear Scale con una resolución muy fina hasta 0,05µm.
- Conexión directa con las máquinas de herramientas NC posible.
- Contacte con nosotros para otras dimensiones



AT300

ABSOLUTE
IP53

Especificaciones

Rango efectivo (L0)	100 - 3000 mm
Precisión	100 to 1500 mm (3+3L/1000) µm 1600 to 3000 mm (5+5L/1000) µm L = Rango efectivo (mm)
Max. Velocidad de desplazamiento	up to 120 m/min
Resolución [µm]	0,05 µm
Periodo de señal	20 µm
Fuente alimentación	5V DC ± 10%



Ver folleto NC Linear Scale para más información.

REGLAS LINEALES CNC ABS AT500

Serie 539 - Rango SC 100-2200, HC 100-1000mm

Resistencia a la vibración de clase (20G), resistencia a los golpes (40G) para su uso con pesadas máquinas-herramientas de corte.

- Elástica de fijación de múltiples puntos permite a muy lineal y la expansión y la contracción suave con los cambios de temperatura.
- 1Vpp/20µm salida de la señal de alta conectividad con los controladores de máquinas diferentes.
- Absoluto intervalo de códigos para un simple y económico del sistema de medición absoluto.
- De alta velocidad de respuesta de 120m/min.
- Alto medición de precisión de ± 2µm (hasta 540 mm)
- -00: W cable E / S)
- -01: W cable E / S A
- -02: W / S cable B
- -03: W / S cable C

- Tipo ABSOLUTE, Linear Scale con una resolución muy fina hasta 0,05µm.
- Conexión directa con las máquinas de herramientas NC posible.
- Modelo S..ejecución de alta rigidez
- Modelo H..ejecución de alta precisión
- Contacte con nosotros para otras dimensiones



AT553-HC



AT553-SC

ABSOLUTE
IP53

Especificaciones

Precisión	Modelo SC (3+3L/1000) µm modelo HC (2+2L/1000) µm L = Rango efectivo (mm)Modelo SC (3+3L/1000) µm modelo HC (2+2L/1000) µm L = Rango efectivo (mm)
Max. Velocidad de desplazamiento	150 m/min. (modelo SC 72 m/min: modelo ABS AT5_5H)
Resolución [µm]	Modelo AT5_5: 0,005 µm Modelo AT5_3: 0,05 µm
Periodo de señal	20 µm
Fuente alimentación	5V DC ± 10%



Ver folleto NC Linear Scale para más información.

Ref.	Rango efectivo (L0)
AT500	Modelo SC 100 - 2200 mm Modelo HC 100 - 100

REGLAS LINEALES CNC ST24

SERIES 579 - Modelo estándar

- Palpadores electrónicos incrementales.
- Velocidad máxima de respuesta hasta 1200mm/s (ST44: 2400mm/s).
- Incluye alarma LED para detectar la velocidad excesiva y señal sinusoidal ante posibles anomalías.
- Para otras dimensiones por favor contacten con nosotros.



ST24

ESCALAS LINEALES CNC ST36

SERIES 579 - Modelo de alta precisión

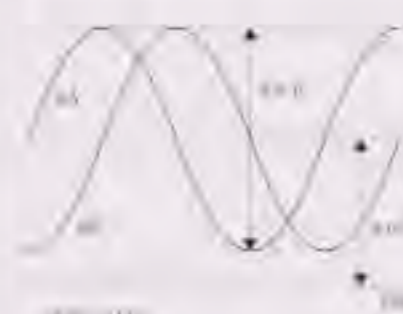
- Modelo portátil de alta resolución y precisión para aplicaciones expuestas.
- Salidas simultáneas de señal de onda en dos fases (signal pitch 4µm) y señal de pulso de doble fase.
- Equipado con una caja interfaz compacta.
- Para otras dimensiones contacten con nosotros.



ST36

Especificaciones

Rango efectivo (L0)	10 - 3000 mm
Precisión	10 - 300 mm $\pm 1 \mu\text{m}$ 350 - 500 mm $\pm 2 \mu\text{m}$ 600 - 1000 mm $\pm 3 \mu\text{m}$ 1100 - 3000 mm $\pm 3 \mu\text{m/m}$
Max. Velocidad de desplazamiento	Up to 1200 mm/sec
Puntos de referencia de la escala	10 - 80mm Punto central, 100 - 3000mm 50mm
Resolución [μm]	0,05; 0,1; 0,5; 1 μm
Salida formato de onda	Dos 90° señales sinusoidales de desplazamiento de fase Dos 90° señales cuadrangulares de desplazamiento de fase
Periodo de señal	10 μm
Fuente alimentación	5V DC $\pm 10\%$



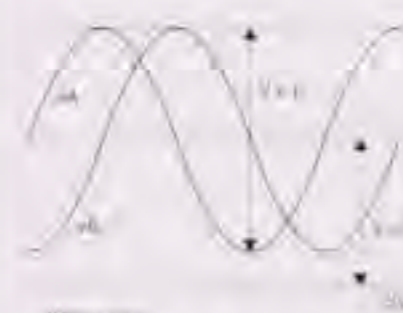
Modelo C



Modelo B/C

Especificaciones

Rango efectivo (L0)	10 - 3000 mm
Precisión	10 - 300 mm $\pm 0,5 \mu\text{m}$ 350 - 500 mm $\pm 1 \mu\text{m}$ 600 - 1000 mm $\pm 2 \mu\text{m}$ 1100 - 3000 mm $\pm 2 \mu\text{m/m}$
Max. Velocidad de desplazamiento	1200 mm/sec
Periodo de señal μm	8 μm
Puntos de referencia de la escala	10 - 75 mm Punto central 100 - 3000 mm cada 50 mm
Periodo de señal	4 μm
Resolución [μm]	0,01; 0,02; 0,05; 0,1 μm
Salida formato de onda	Dos 90° señales sinusoidales de desplazamiento de fase Dos 90° señales cuadrangulares de desplazamiento de fase
Fuente alimentación	5V DC $\pm 10\%$



Modelo A/C



Modelo A/C

REGLAS LINEALES CNC ST422

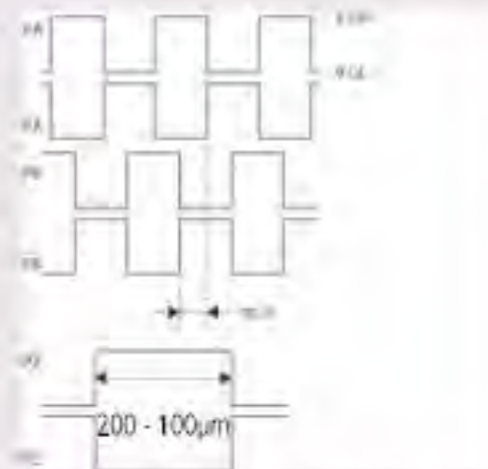
SERIES 579 - Ejecución compacta

- Diseño compacto, reglas lineales incrementales expuestas.
- Velocidad máxima de respuesta de 5000mm/s.
- Incluye alarma LED para detectar la velocidad excesiva y señal sinusoidal ante posibles anomalías.
- Para otras dimensiones contacten con nosotros.

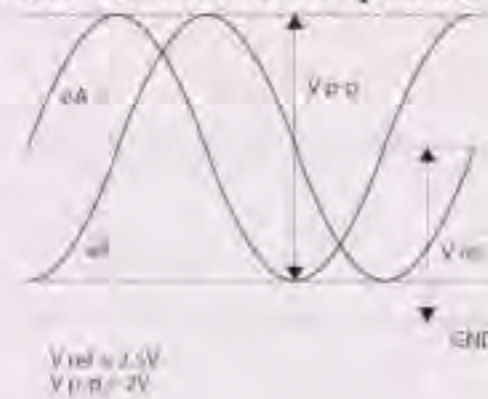


Especificaciones

Rango efectivo (L0)	10 - 3000 mm
Precisión	10 - 300 mm $\pm 1 \mu\text{m}$ 350 - 500 mm $\pm 2 \mu\text{m}$ 600 - 1000 mm $\pm 3 \mu\text{m}$ 1100 - 3000 mm $\pm 3 \mu\text{m}$
Max. Velocidad de desplazamiento	up to 5000 mm/sec
Puntos de referencia de la escala	10 - 75 mm Punto central 100 - 1000 mm cada 50 mm
Periodo de señal	40 μm
Resolución [μm]	0,2; 0,5; 1; 5 μm
Salida formato de onda	Dos 90° señales sinusoidales de desplazamiento de fase Dos 90° señales cuadrangulares de desplazamiento de fase
Fuente alimentación	5V DC $\pm 10\%$



Dos señales sinusoidales de 90° de fase desplazada



Ver folleto NC Linear Scale para más información.

REGLAS LINEALES CNC ST700

SERIES 579 - ABSOLUTE, Altamente resistente a las agresiones externas - Rangos: 100 a 6000mm

- Las reglas ABSOLUTE no precisan de un establecimiento del punto de origen.
- Optimizadas para el control de motores lineales.
- Optimizadas para el control de alta velocidad y alta aceleración.
- Alta resistencia a contaminación por agua y aceites.
- El sistema de detección sin contacto proporciona una larga vida al sistema.
- Mediante el software adecuado, es posible el ajuste de la señal durante la instalación.
- Para otras dimensiones contacten con nosotros.

ABSOLUTE[®]
IP65



Ver folleto Linear Scale ST700 para más información.



Sistema aplicable	Resolución 0,1 µm cabezal de 50 mm. Ref.
(Amplificadores que soportan la interfaz ENSIS de Mitutoyo) Serie VC de Nikki Denso Co., Ltd. Serie SVF de Servolan Corporation Controlador de PMAC JAPAN Co., Ltd	ABS ST708A ABS ST708AL
Mitsubishi® Electric Corporation Serie MR-J2S/MR-J3	ABS ST748A ABS ST748AL
Panasonic Matsushita® Electric Industrial Co, Ltd., Motor Company Serie® MINAS A4, A4P, A4N	ABS ST778A ABS ST778L
Serie MELDAS® de Mitsubishi® Electric Corporation Amplificador soportado: MDS-Vn-V1/V2	ABS ST748 ABS ST748L
Serie Σ-III de Yaskawa® Electric Corporation	ABS ST788A ABS ST788L
Unidad de control Serie FS-I, Power Mate® de Fanuc® Ltd	ABS ST758 ABS ST758L

Item de regla	Tipo	Ejecución con base de regla	Ejecución regla de vidrio
Resolución		0,1 µm (0,05 µm bajo pedido)	
Método de detección		Método Absolute de inducción electromagnética	
Tipo		Regla de tipo separada	
Rango efectivo (rango de precisión garantizada)		100 to 3000mm / 3200 to 6000mm	100 to 1100mm
Precisión (20°C)		(5+5L/1000) µm L: Rango efectivo mm	(3+3L/1000) µm L: Rango efectivo mm
Velocidad máx. desplazamiento		5 m/s	
Coefficiente de expansión térmica		(12,0±1,5) × 10 ⁻⁶ /°C (respecto a materiales equivalentes al acero)	(8±1,0) × 10 ⁻⁶ /°C
Condiciones de empleo	Temperatura	0 to 50°C	
	Humedad	20 to 80%RH	
Condiciones de almacenaje	Temperatura	-20 to 70°C	
	Humedad	20 to 80%RH	
Alimentación de corriente		5V±10% (en cabeza de detector) (Nivel máx. de ruido de onda no debe exceder 100mV)	
Consumo		270mA (Máx.)	
Resistencia a la vibración		300m/s ² (55 to 2000Hz)	100m/s ² (55 to 2000Hz)
Resistencia al impacto		500m/s ² (medio seno, 11ms)	150m/s ² (medio seno 11ms)
Cable cabezal	Longitud/∅	1m / ø2,8mm (high-flex cable)	
	Conector	1) Conector D-sub (tipo 15 pins) (no resistente al agua) 2) Conector D-sub (tipo 9 pins) (no resistente al agua) para ST788A	
Longitud máx. de cable de señal		Hasta 29m (línea cable del cabezal) (por favor consulte el manual del usuario)	
Montaje de detector		1 ubicación cada uno, superior o en los costados	
Dirección de salida de cable		Pueden seleccionarse 4 opciones (superior, inferior, izda y dcha)	
EMC estándar		Marca CE estándar	

CNC Linear Scale ST46-EZA

Reglas abiertas con Salida de Onda Cuadrada y Sinusoidal

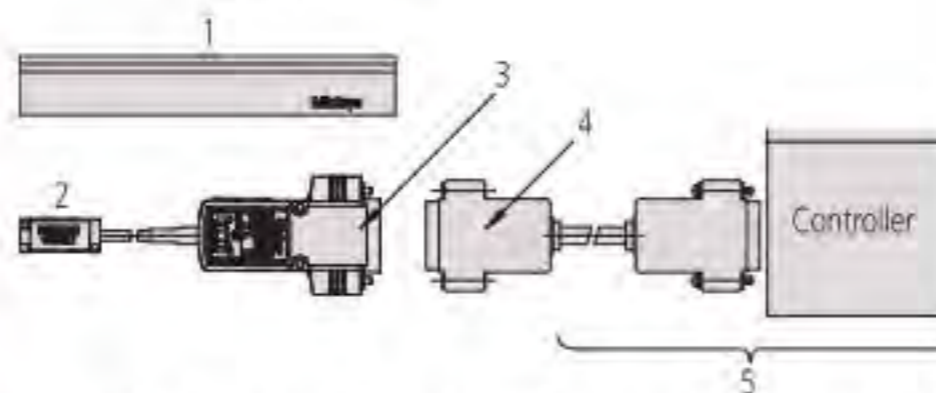
Tipo compacto - Captador de vidrio reflectante Incremental

- Paso de rejilla 20
- Período de señal 20
- Zero no codificado
- Factor de expansión $(8 \pm 1) \times 10^6/k-1$
- Velocidad de respuesta máxima de 2,6 m / s (en onda sinusoidal de amplitud-3B)
- Incluye LED de alarma para la detección de exceso de velocidad
- Se puede utilizar para la FABRICACIÓN de Escala de Metal
- Diagnóstico Función Auto con conector USB

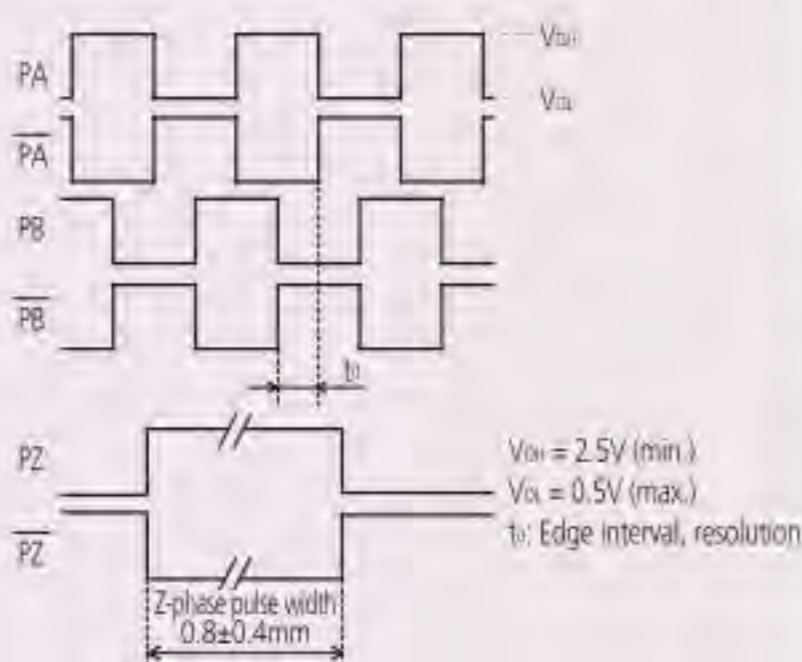
Especificaciones

Rango efectivo	10 to 3000 mm
Velocidad de respuesta máxima	2,6 m/s (en la amplitud de la onda sinusoidal - 3dB)
Coefficiente de expansión interna	$(8 \pm 1) \times 10^{-6}^{\circ}\text{C}$
Señal de salida	Tipo B: 2- fase de señales cuadradas, pulso punto de referencia, entrada de reset externo Tipo C: 2- fase de señales cuadradas, pulso punto de referencia, 2 fases de la señal sinusoidal
Puntos de referencia de la escala	Con puntos de referencia de la escala (tono 50 mm, 10 a 80 mm: Punto central)
Especificaciones de la balanza	Paso de rejilla: 20 μm , Material: vidrio
Báscula de paso de rejilla	20 μm
Temperatura/humedad de almacenamiento	-20 to 60°C, 20 to 80% RH (no condensation)
Temperatura/humedad de empleo	0 to 40°C, 20 to 80% RH (no condensation)
Consumo máximo de corriente	250mA
Tensión de alimentación de energía	5VDC \pm 5%

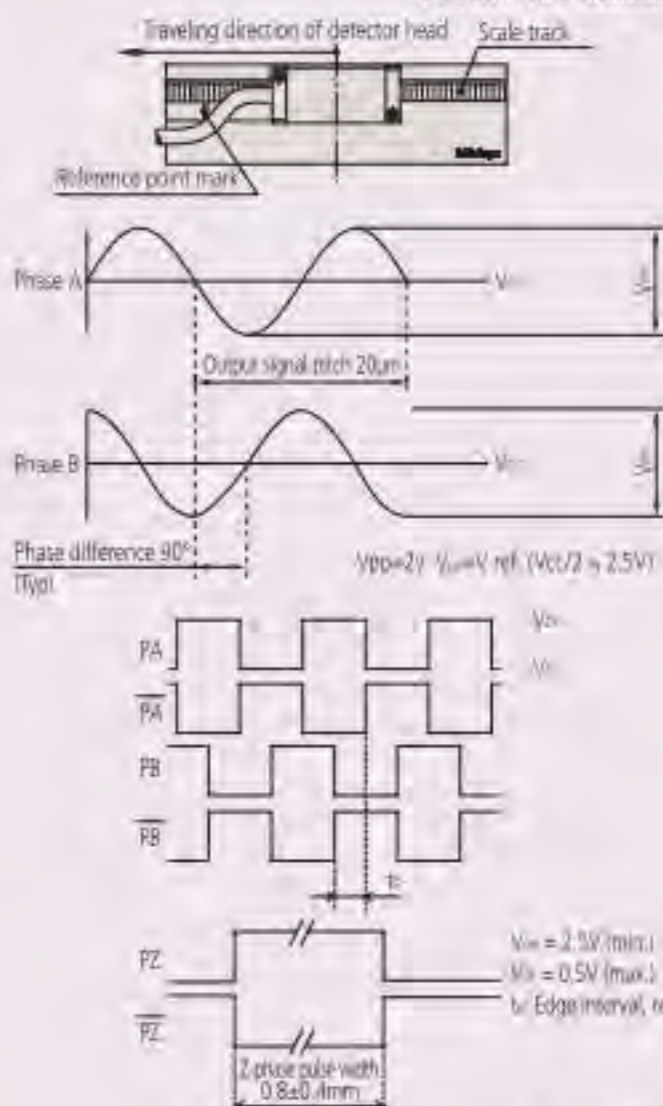
Ref.	Detection Method
ST46EZA Type B	Codificador lineal fotoeléctrico reflexivo
ST46EZA Type C	Codificador lineal fotoeléctrico reflexivo



1: Escala principal; 2: Unidad Detector; 3: Conector de salida (incluido); 4: cable Feedback; 5: Para ser suministrados por el cliente (cable feedback / controlador)



Señal de salida Tipo B



Señal de salida Tipo C



Folleto bajo consulta

MICSYS-SA1

Serie 549

- Encoder sin contacto de alta precisión en 2D con correlación de imagen.
- Medición simultánea de la posición X-Y.
- Resolución nanométrica.
- Alineamiento sencillo.
- Permite la medición de tensión deflexión.



549-701D

Ref.
549-701D

Especificaciones

Rango efectivo (L0)	$\pm 100 \mu\text{m}$ (2D)
Precisión	$\pm 100 \text{ nm}$
Linealidad (a 20°) nm	80 nm
Repetibilidad (20°) nm	5 nm
Resolución	1 nm
Distancia de trabajo	10 \pm 0,2mm (incluido el grosor de muestra standard: 6,1 mm)
Intervalo actual. datos	20Hz
Longitud onda láser	650 nm (Visible) Class 2
Temperatura/humedad de empleo	Detector: 15 - 25°C, I/F unit: 0-40°C, 20 - 80 % RH (Non-condensing)
Interfaz	RS-232C
Accesorios incluidos	Tarjeta estándar, software para gestión de datos (en CD-ROM)
Fuente de alimentación	AC100-240V 45W 50/60Hz



Ver folleto Micsys para más información.



Pruebas para Evaluar las Escalas Lineales

1. Prueba con el rango de temperaturas de servicio

Confirma que no existe anomalía de prestaciones de un equipo dentro del rango de temperaturas de servicio y que la salida de datos es de acuerdo con la norma.

2. Prueba de ciclo de temperatura (características dinámicas)

Confirma que no existe anomalía de prestaciones de un equipo durante el tiempo del ciclo de temperatura mientras esté funcionando y que la salida de datos es de acuerdo con la norma.

3. Prueba de vibración (Prueba de barrido)

Confirma que no existe anomalía de prestaciones de un equipo mientras esté sujeto a vibraciones de una frecuencia que va desde 30Hz a 300Hz con una aceleración máxima de $3g_n$.

4. Prueba de vibración (Prueba de aceleración)

Confirma que no existe anomalía de prestaciones de un equipo sujeto a vibraciones a una frecuencia específica, no resonante.

5. Prueba de ruido

La prueba de ruido es conforme con la Directiva CEM EN61326-1+A1:1998.

6. Prueba de caída del embalaje

Esta prueba es conforme con JISZ0200 (Prueba de caída de material extrafuerte)

Glosario

■ Sistema absoluto

Un modo de medición en el que cada medición de punto se hace en relación con un punto origen fijo.

■ Sistema incremental

Un modo de medición en el que cada medición de punto se hace en relación con un cierto punto de referencia almacenado.

■ Offset del origen

Una función que permite al punto origen de un sistema de coordenadas que se traslade a otro offset de punto. Para que esta función opere, un sistema necesita un punto origen almacenado permanentemente.

■ Restablecer el punto origen

Una función que para cada eje de una máquina con precisión en una posición específica para la máquina mientras la desacelera con la ayuda de los limitadores de fin de carrera integrados.

■ Control de la secuencia

Un tipo de control que realiza secuencialmente los pasos de control de acuerdo con un orden prescrito.

■ Control numérico

Una manera de controlar los movimientos de una máquina por órdenes codificadas creadas e implementadas con la ayuda de un ordenador (CNC). Una secuencia de órdenes forma típicamente un 'programa de pieza' que instruye a una máquina a realizar una operación completa en una pieza de trabajo.

■ Salida binaria

Se refiere a la salida de datos en forma binaria (unos y ceros) que representan los números como potencias integrales de 2.

■ RS-232C

Una interfaz estándar que usa el método asíncrono de transmisión en serie de datos sobre una línea de transmisión desequilibrada para intercambio de datos entre transmisores ubicados relativamente cerca unos de otros. Es un medio de comunicación utilizado principalmente para conectar un ordenador personal con los periféricos.

■ Salida del distribuidor de señal de la línea

Esta salida se caracteriza por las velocidades de funcionamiento rápidas de diversas decenas a diversos cientos de nanosegundos y una distancia de transmisión relativamente larga de varios cientos de metros. Se utiliza un distribuidor de señal de línea de voltímetro-diferencial (compatible con RS422A) como un I/F (Frecuencia Intermedia) al controlador NC en el sistema de escalas lineales.

■ BCD

Una notación de expresar los numéricos del 0 hasta el 9 para cada dígito de un número decimal por medio de una secuencia binaria de cuatro bits. La transmisión de datos es de salida unidireccional por medio de TTL o colector abierto.

■ RS-422

Una interfaz estándar que utiliza la transmisión en serie de bits de forma diferencial sobre una línea de transmisión equilibrada. RS-422 es superior en sus características de transmisión de datos y en su capacidad de funcionamiento con solamente una fuente de alimentación individual de +5V.

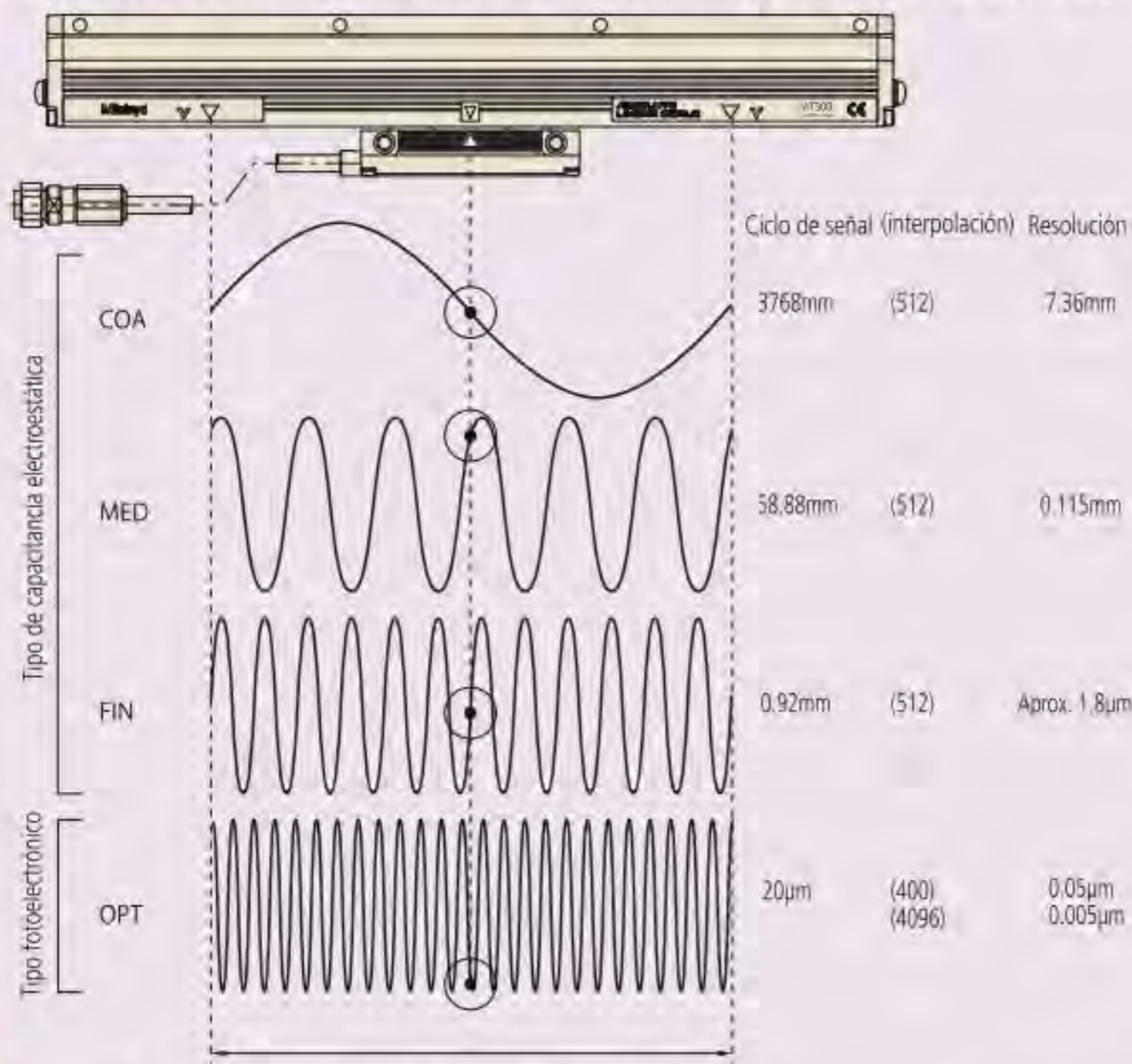
■ Precisión

La especificación de precisión de una escala se proporciona en términos del error máximo que se espera entre las posiciones indicada y verdadera en cualquier punto, dentro del rango de esa escala, a una temperatura de 20°C. Dado que no existe ninguna norma internacional definida para las unidades de escalas, cada fabricante tiene una manera específica de especificar la precisión. Las especificaciones sobre precisión proporcionadas en nuestro catálogo se han determinado utilizando la interferometría láser.

■ Precisión de rango estrecho

Las retículas de escalas en una unidad de escala adoptan normalmente el paso de 20µm aunque varía de acuerdo con la clase de escala. La precisión de rango estrecho se refiere a la precisión determinada al medir un paso de cada retícula en el límite de resolución (1µm por ejemplo).

Principio de la Escala Lineal Absoluta (Ejemplo: AT300, 500-S/H)



Al suministrar energía a una escala lineal, se toman las lecturas de posición de tres subescalas del tipo de capacitancia (COArse, MEDium and FINE) (Gruesa, Media y Fina) y una de una escala fotoeléctrica (OPTical) (Óptica). Estas subescalas son tal combinación de pasos y están posicionadas de tal forma relacionadas entre sí que las lecturas en una cualquiera de las posiciones forman un único juego y permiten que un microprocesador calcule la posición del cabezal de lectura en la escala a una resolución de 0,05 µm (0,005 µm).

Especificar la Precisión de la Escala Lineal

Precisión de Indicación Posicional

La precisión de una escala lineal se determina comparando el valor posicional indicado por la escala lineal con el valor correspondiente procedente de una máquina de medición de longitud por láser a intervalos regulares utilizando el sistema de inspección de precisión tal como se muestra en la figura de debajo. Cuando la temperatura del entorno de inspección es 20°C, la precisión de la escala se aplica solamente en un entorno a esta temperatura. Otras temperaturas de inspección se pueden utilizar para cumplir con las normas internas.



La precisión de la escala en cada punto se define en términos de un valor de error que se calcula utilizando la siguiente fórmula:

$$\text{Error} = \text{Valor indicado por la escala lineal} - \text{valor correspondiente del sistema de inspección por láser}$$

Al gráfico en el cual se traza el error en cada punto en el rango de posicionamiento efectivo se le denomina diagrama de precisión. Hay dos métodos utilizados para especificar la precisión de una escala, desequilibrada o equilibrada, que se describen a continuación.

(1) Especificación de precisión desequilibrada - error máximo menos mínimo

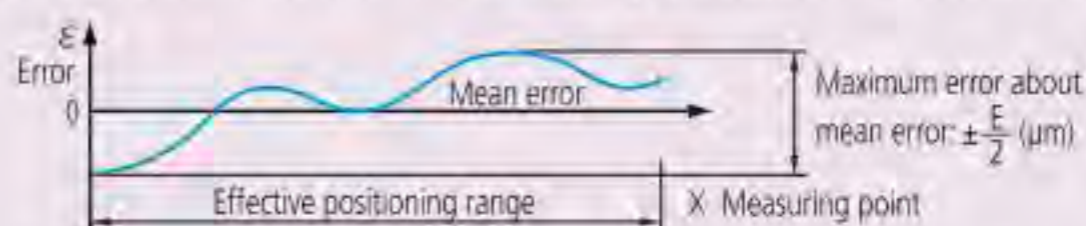
Este método especifica sencillamente el error máximo menos el error mínimo del gráfico de precisión, tal como se muestra debajo. Es de la forma: $E = (\alpha + \beta L) \mu\text{m}$. L es el rango de medición efectivo (mm), y α y β son factores especificados para cada modelo.

Por ejemplo, si un tipo de escala particular tiene una especificación de precisión de $(3 + \frac{3L}{1000}) \mu\text{m}$ y un rango de medición efectivo de 1000 mm., E es 6µm.



(2) Especificación de precisión equilibrada - más y menos acerca del error medio

Este método especifica el máximo error relativo al error medio del gráfico de precisión. Es de la forma: $e = \pm \frac{E}{2} (\mu\text{m})$. Esto se utiliza principalmente en las especificaciones de unidades de escala del tipo individual (reconversión).



Una escala lineal detecta el desplazamiento basándose en las graduaciones de paso constante. Se obtienen señales de onda senoidal bifásicas con el mismo paso que las graduaciones detectando las graduaciones. La interpolación de estas señales en el circuito eléctrico posibilita leer un valor más pequeño que las graduaciones generando señales de impulsos que corresponden a la resolución deseada. Por ejemplo, si el paso de graduación es 20µm, los valores interpolados pueden generar una resolución de 1µm.

La precisión de este procesamiento no está libre de errores y se denomina precisión de interpolación. La especificación de precisión posicional general de la escala lineal depende de tanto el error de paso de las graduaciones como de la precisión de interpolación.



Unidades de iluminación
Página 456



Lupas oculares
Página 457



Microscopios de medición
Página 459



Microscopios de inspección
Página 486



Oculares y lentes objetivo
Página 489



Proyectores de perfiles
Página 496

Iluminador de luz fría

Fuente de Luz Fría y Conductores flexibles



011080-1

011079-1
(Luz de cuello de cisne
El conductor 011080-1 es opcional)

Iluminador de Luz Fría

Ref.	Entrada	Salida de datos	Control de Brillo	Inserción de filtro	Dimensiones [mm]	Peso kg [kg]	Precio [€]
011079-1	50VA	35W	Sin Paso	Lateral	168 x 120 x 268	1,3	419,00

Conductor de luz de cuello de cisne

Ref.	Diámetro de brazo mm [mm]	Longitud de brazo mm [mm]	Precio [€]
011080-1	4	550	451,00

Piezas consumibles

Ref.	Descripción	Precio €
011315	Lampara 10,8V, 30W, GX5,3 para 011079-1	77,00

Lupas de precisión

Serie 183

Lupas oculares de precisión

- Para la inspección y medición de longitudes, diámetros, espesores, paso de rosca, etc por medio de las plantillas opcionales.
- Plantillas de sustitución rápida.
- Medición fácil.

Especificaciones

Díametro del plato de medición 30 mm

Accesorios opcionales

Ref.	Descripción	Precio €
950757	Soporte de lupa con iluminación (sin batería)	50,00
353489	Batería LR14	7,00



183-102



183-103



183-104



183-105



183-107



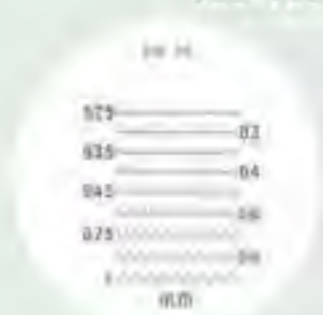
183-108



183-109



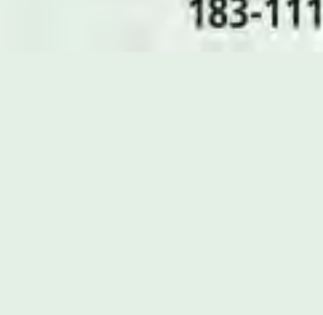
183-110



183-111



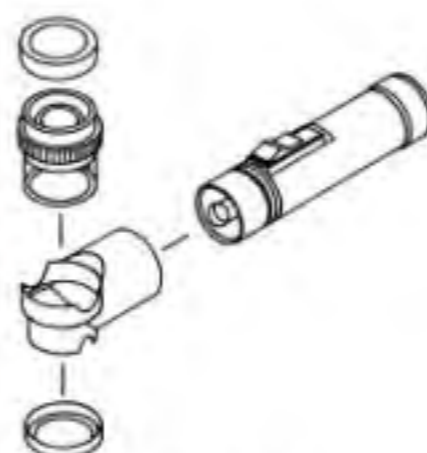
183-113



183-115



183-101



950757
(iluminador opcional)

Lupas oculares

Ref.	Dimensiones [mm]	Aumento	Campo de visión [mm]	Peso [g]	Precio [€]
183-101	Ø 37 x 48	8X	24,5	40	64,00
183-131	Ø 37 x 45	10X	24,5	42	93,00

Juegos de lupas oculares y plantillas (en un mismo estuche)

Ref.	Agrupación del juego	Precio [€]
183-902	183-101, 183-102, 183-106, 183-107, 183-112, 183-113, 183-114	265,00
183-903	183-101, 183-102, 183-106, 183-107, 183-109, 183-113, 183-115	265,00
183-904	183-101, 183-102	94,00

Plantillas para lupas oculares

Ref.	Descripción	Precio [€]
183-102	Diámetro 0,1; 0,2; 0,3; 0,4; 0,5; 0,6; 0,7; 1,5; 3 mm Medida 0,3"; 0,4" (Paso 0,025") Radio 0 - 10 mm (Paso 0,5 mm) Ángulo 0 - 90° (Paso 1°) Escala 0 - 10 mm (Paso 0,1 mm)	37,00
183-103	Angulo, radio, longitud, diámetro	37,00
183-104	Espesor 0,02 - 0,16 mm (Paso 0,01 mm)	37,00
183-105	Ángulo 0 - 90° (Lectura 0-10° = 1°; 10-90° = 5°) Radio 0 - 10 mm (Lectura 0,5 mm) Diámetro 0,1-1 mm (Lectura 0,1 mm) Escala 0 - 10 mm (Lectura 0,1 mm) Medida 5 - 10 mm (Lectura 1 mm)	37,00
183-107	Ángulo 0 - 90° (Lectura 0-80° = 5°; 80-90° = 1°) Radio 0 - 10 mm (Lectura 0-1 mm = 0,1 mm; 1-10 mm = 0,5 mm) Escala 0 - 3/8"	37,00
183-108	Medida 10 x 10 mm (Lectura 0,5 mm) Diámetro 0,1; 0,2; 0,3; 0,4; 0,5; 0,6; 0,7; 0,8; 0,9; 1; 1,5; 2; 2,5 mm	37,00
183-109	Escala 0 - 20 mm (Lectura 0,1 mm)	37,00
183-110	Ángulo 0 - 180° (Lectura 1°) Radio 0 - 10 mm (Lectura 0,5 mm)	37,00
183-111	Pasos de rosca 0,25; 0,3; 0,35; 0,4; 0,45; 0,6; 0,75; 0,9; 10 mm	37,00
183-113	Ángulo 0 - 90° (Lectura 1°) Radio 0 - 0,5" (Lectura 0 - 0,5" = 0,005") Escala 0 - 10 mm (Lectura 0,1 mm)	37,00
183-115	Pasos de rosca ISO 0,25; 0,3; 0,35; 0,4; 0,45; 0,5; 0,7; 0,8; 1 mm	37,00



Lupas de bolsillo

Serie 183 – Modelo delgado

- Diseño estable, soporte seguro.
- De fácil manejo.



183-201

Ref.	Dimensiones [mm]	Aumento	Campo de visión mm [mm]	Peso [g]	Precio [€]
183-201	ø14,5 x 125	25X	3,4	17	92,00

Serie 183 – Modelo autoportante



183-202



183-203

Ref.	Dimensiones [mm]	Aumento	Campo de visión mm [mm]	Peso [g]	Precio [€]
183-202	ø31,5 x 115	25X	3,3	90	195,00
183-203	ø31,5 x 100	50X	1,6	82	228,00

Serie 183

- Lupas de aumento claro.
- El tubo transparente permite una clara imagen de la pieza.



183-301



183-302



183-303



183-304



Retículo
(se sirve con 183-304)

Ref.	Dimensiones [mm]	Aumento	Campo de visión mm [mm]	Peso [g]	Precio [€]
183-301	ø32 x 43	7X	25	17	24,00
183-302	ø32 x 40	10X	24	18	27,00
183-303	ø32 x 30	15X	10	23	31,00
183-304	ø45 x 70	8 - 16X zoom	10-20	149	419,00

Microscopio de medición TM, generación B

Serie 176

Microscopio de taller

- Adecuado para su uso en el taller para la determinación de dimensiones y ángulos mediante su mesa de coordenadas XY y la graduación de su ocular rotativo.
- La mesa XY admite la incorporación de distintas cabezas micrométricas, se ofrecen analógicas y digitales de forma opcional.
- Los retículos opcionales sirven para comparar perfiles de rosca o engranajes.
- La intensidad de luz es ajustable.
- El compacto diseño de estos microscopios lo convierte en ideal para el entorno del taller donde el espacio para los equipos de medición es limitado.

Especificaciones

Imagen de observación	Ergido
Indicador de ángulo	Rango : 360° Lectura mínima : 6' (por nonio)
Objetivos	2X (176-138) Distancia de trabajo: 67 mm Opcional: 5X, 10X
Ocular	15X (176-116), Campo de visión ø13 mm Opcional : 10X, 20X
Aumento total	30X
Iluminación transmitida	Fuente de luz : Bulbo de Tungsteno (24V, 2W) Funciones : Con filtro verde, Ajuste de intensidad de luz
Iluminación de superficie	Fuente de luz : Bulbo de Tungsteno (24V, 2W) Funciones : Ajuste de intensidad de luz
Fuente de alimentación	100/240V AC, 50/60Hz
Peso	TM-505B: 14 [kg] TM-1005B: 15 [kg]

Accesorios standard

Ref.	Descripción
176-116	Juego de lentes de proyección 15X
176-138	Objetivo 2x
176-126	Ocular retículo líneas cruzadas



Iluminación anular LED, opcional



TM-505B equipado con cabezas micrométricas DIGIMATIC opcionales



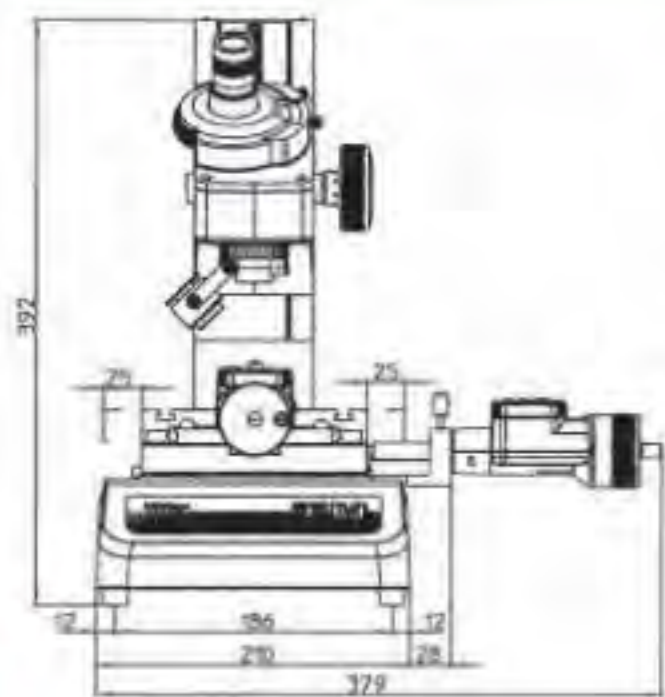
Ocular rotatorio con medidor de ángulos

Microscopio de medición TM, generación B

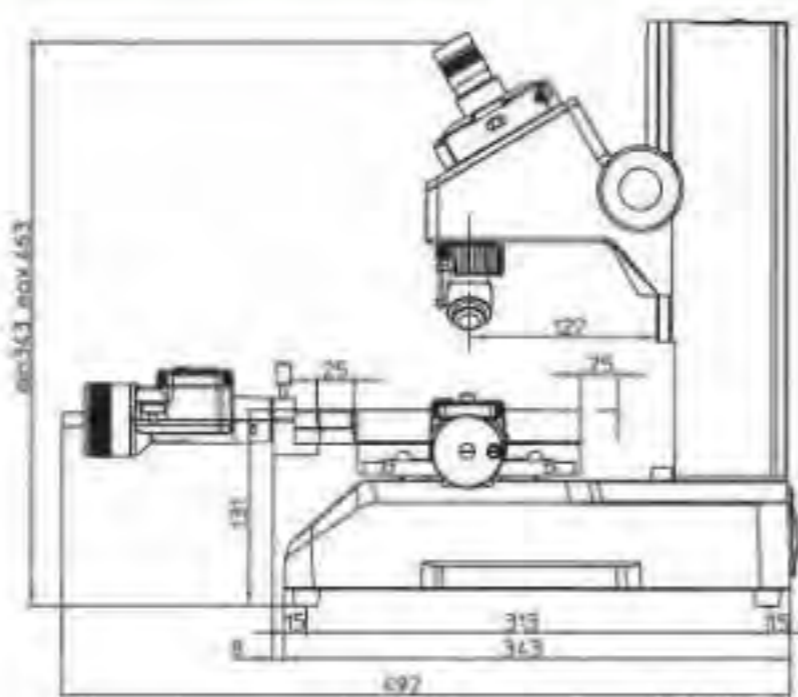
Serie 176

Dimensiones

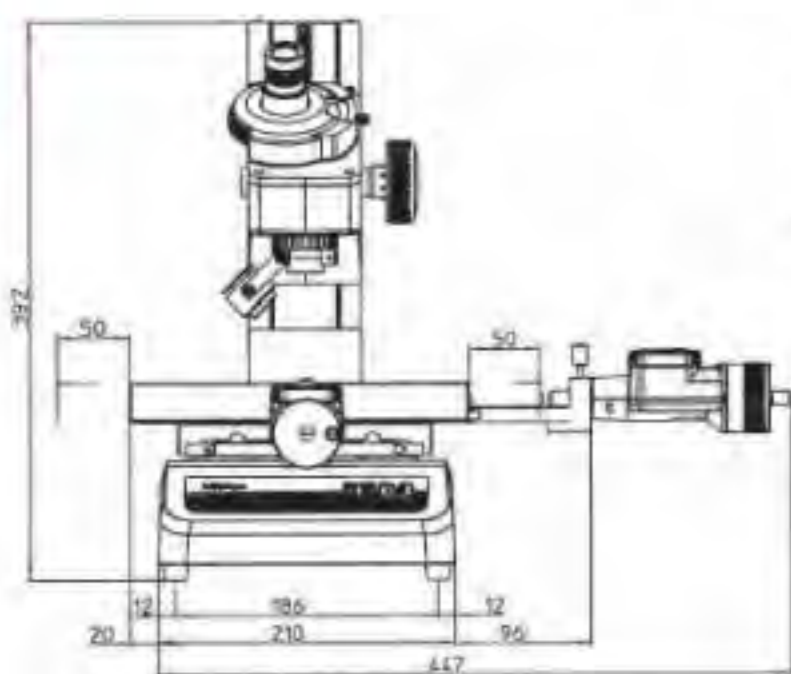
Modelo	TM-505B	TM-1005B
Ref.	176-818D	176-819D
Precio [€]	4403,00	5783,00
Rango de desplazamiento XY mm	50 x 50	100 x 50
Dimensiones mesa XY	152 x 152 mm	240 x 152 mm
Dimensiones efectivas de mesa	96 x 96 mm	154 x 96 mm
Altura máxima de la pieza mm	115	107



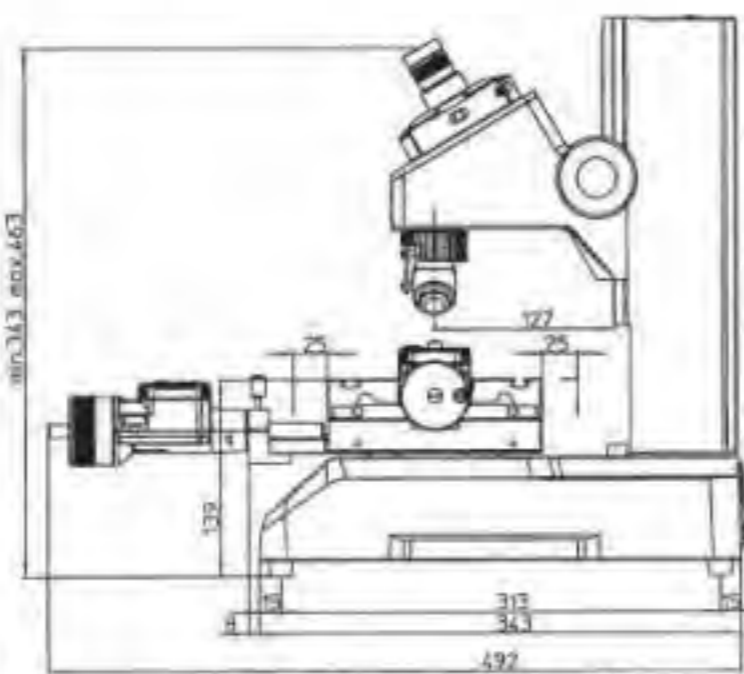
TM-505B



Unit: mm



TM-1005B



Unit: mm

Accesorios para Microscopio de Medición TM, generación B

Serie 176

Accesorios

Accesorios opcionales

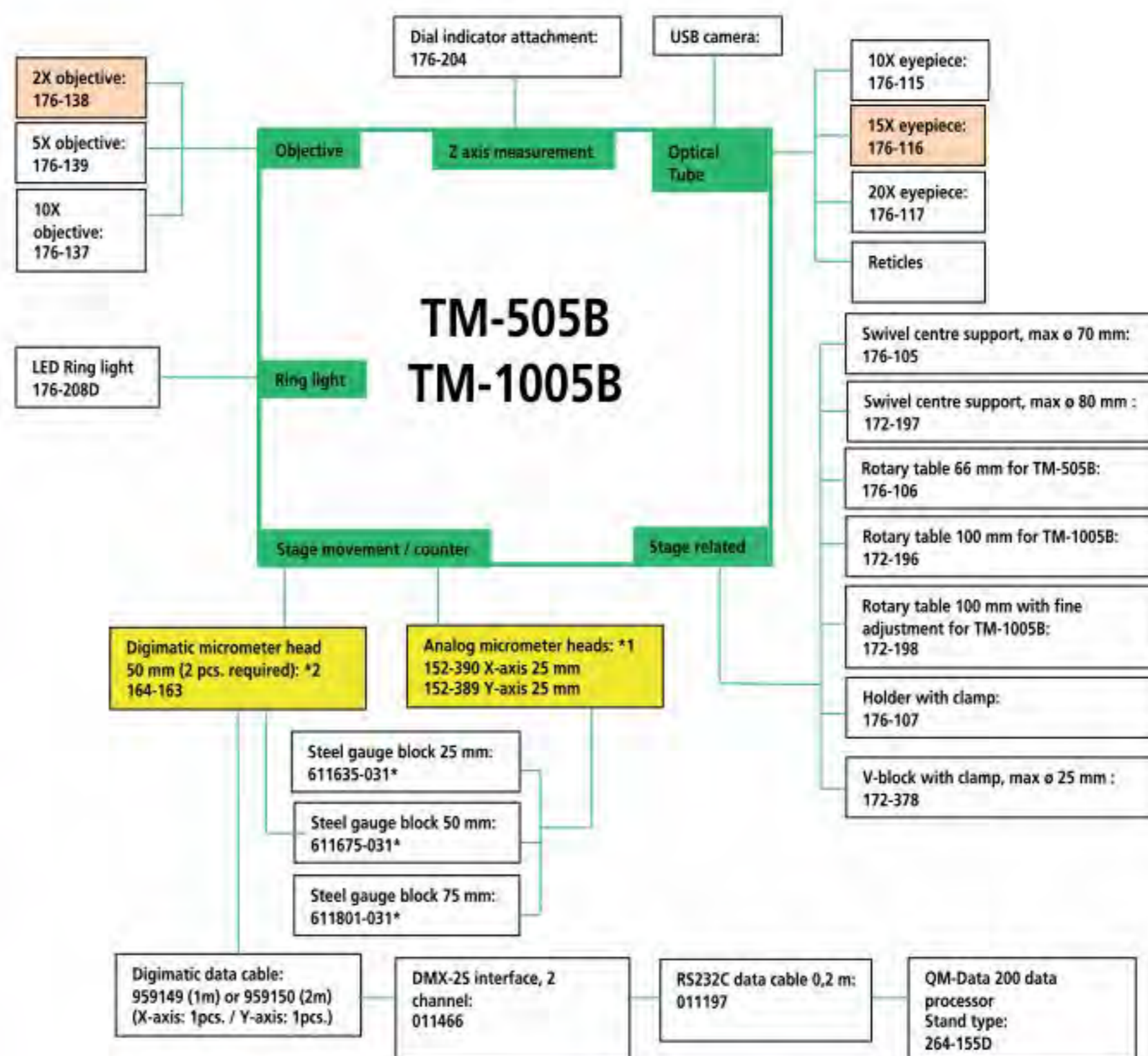
Ref.	Descripción	Precio €
176-115	ocular 10X(campo de visión ø13 mm)	197,00
176-117	Ocular 20 x(campo de visión ø10 mm)	217,00
176-139	Objetivo 5x (W.D : 33 mm, N.A. : 0.10)	313,00
176-137	Objetivo 10x (W.D : 14 mm, N.A. : 0.14)	313,00
152-390	Cabeza micrométrica para eje X, 25 mm	234,00
152-389	Cabeza micrométrica para eje Y, 25 mm	234,00
176-204	Acoplamiento para reloj comprador para medición en eje Z	217,00
176-106	Mesa giratoria 66 mm	796,00
176-105	Soporte de centrar giratorio para microscopio TM-500	950,00
172-197	Soporte de centrar giratorio	824,00
172-378	Bloque V con brida de bloqueo (Ø máx. de pieza 25 mm)	313,00
176-107	Bloqueo ajustable para proyector de perfiles	266,00
990561	Clip para la pieza de trabajo (juego de 2 piezas)	59,00
176-208D	Anillo de luz LED	2029,00
164-163	Cabezas micrométricas digitales 0-50 mm	757,00
959149	Cable digimatic con botón Data (1 m)	39,00
959150	Cable digimatic con botón Data (2 m)	45,00
06ADV380C	Cable de señal USB (2 m)	102,00
02AZD790C	Cable de señal U-Wave	92,00
12AAE044	Unidad de anillo de conexión de tipo anular (para TM-500)	109,00
611635-031	Bloque Patrón Individual Métrico de Acero 25 mm Grado 1	29,00
611675-031	Bloque Patrón Individual Métrico de Acero 50 mm Grado 1	38,00
172-196	Mesa giratoria 100 mm	955,00
172-198	Mesa giratoria de 100 mm con ajuste fino	976,00

176-106 : para mesa 50 x 50 mm
172-196 y 172-198 : para mesa 100 x 50 mm

Oculares y objetivos opcionales

Ref.	Objetivos	Ocular 10x (176-115)	Ocular 10x (176-116)	Ocular 10x (176-117)	Precio [€]
176-137	10X	100X (1,3 mm)	150X (1,3 mm)	200X (1 mm)	313,00
176-138	2X ⁽¹⁾	20X (6,5 mm)	30X (6,5 mm)	40X (5 mm)	236,00
176-139	5X	50X (2,6 mm)	75X (2,6 mm)	100X (2 mm)	313,00

⁽¹⁾ Accesorio estándar;
El número entre paréntesis es el diámetro del campo de visión.



Standard accessory
Necessary option either chose *1 or *2

* Necessary gauge blocks for extending stage travel range:

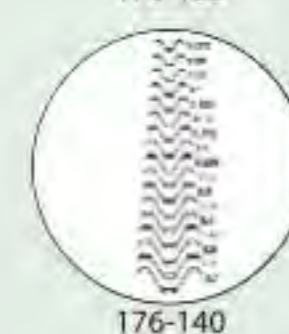
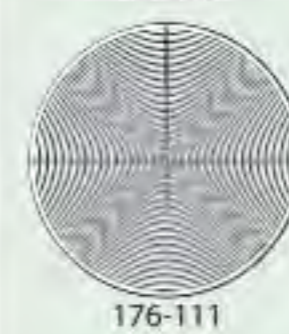
Stage travel range	TM with analog micrometer heads 0-25 mm	TM with digimatic micrometer heads 0-50 mm
Range 25-50 mm	X-axis:611635-031 Y-axis:611635-031	
Range 25-75 mm	X-axis:611675-031	
Range 25-100 mm	X-axis:611801-031	
Range 50-100 mm		X-axis:611675-031

Accesorios para Microscopio de Medición TM, generación B

Serie 176

Reticulas

Ref.	Observaciones	Precio [€]
176-109	Contactos para roscas (paso = 0,25 - 1 mm)	91,00
176-110	Contactos para roscas (paso = 1,25 - 2 mm)	91,00
176-111	Círculo concéntrico (hasta $\varnothing 4$ mm, incrementos 0,05 mm)	106,00
176-112	dientes de evolvente de engranajes 20° (tipo de bastidor normal)	91,00
176-114	Angulo 60°	91,00
176-123	Plantillas de rosca unificada (80 - 28TPI)	91,00
176-124	Plantillas de rosca unificada (24 - 14TPI)	91,00
176-125	Plantillas de rosca unificada (13 - 10TPI)	91,00
176-126	Cruceta (accesorio standard)	91,00
176-140	Rosca ISO de paso (0,075 - 0,7 mm)	91,00
176-141	Rosca ISO de paso (0,75 - 2 mm)	91,00



Microscopio de medición Serie MF Generación D

Serie 176

Microscopios MF, Serie D: modelos manuales

Los microscopios MF aumentan su capacidad analítica cuando se utilizan en combinación con la unidad de visión de Mitutoyo para aumentar su rendimiento o la gestión de datos en un PC, que permite mejorar aún más la eficiencia de la medición.

- Observación de imagen clara de nivel superior en su segmento.
- Precisión de la medición que es el más alto de su clase (y cumple con la norma JIS B 7153).
- La serie ML, de objetivos de alto NA están especialmente diseñados para la serie MF (Tipo larga distancia de trabajo).
- Unidad de iluminación (reflejada / transmitida) seleccionable de una LED de intensidad alta o lámpara halógena.
- Diafragma de apertura variable (reflejada / transmitida) que permite la medición de observación, mientras que suprime la difracción de luz.
- Variedad de escenarios estandarizados en tamaños de hasta 400 x 200 mm.
- Mecanismo de liberación rápida útil para mover el escenario rápidamente cuando se mide piezas de trabajo que son grandes en tamaño o la cantidad.
- Las manijas de alimentación grueso / fino equipada de serie en ambos lados permite un enfoque preciso y medición de observación, independientemente de la destreza.
- Alto aumento del ocular de observación de 2000X.
- Microscopio de medición estándar que tiene una gran variedad de accesorios opcionales incluyendo una Unidad de Visión y varias cámaras digitales CCD.

Especificaciones

Imagen de observación	Imagen ergida
Tubo optico	Tubo monocular o binocular (depresión: 25"), Proyección de la retícula, con montura TV, Ruta óptica (ocular /montura TV: 50/50)
Lentes oculares (opcional)	10X, 15X, 20X
Objetivos	Standard: 3X Opcional: 1X, 5X, 10X, 20X, 50X, 100X
Iluminación transmitida	Fuente de luz : Bulbo halógeno (12V, 50W) Sistema Optico : Iluminación telecéntrica con diafragma de apertura ajustable Funciones : Ajuste de intensidad de luz, Ajuste de brillo no-escalonado
Iluminación de superficie	Sistema óptico: iluminación Koehler con apertura de diafragma regulable Funciones: Ajuste de intensidad de luz, ajuste progresivo del brillo
Unidad de lectura	No. de ejes: 2 (MF-A type) o 3 (MF-B type) Resolución: 0,001 mm/0,0005 mm/ 0,0001 mm Funciones: Puesta a cero, cambio de dirección, salida datos (USB e interface RS-232C)
Precisión de indicación (20°)	Ejes XY: (2,2+0,02L) μm Eje Z: (5+0,04L) μm L: Longitud de medida (mm) sin carga, JIS B 7153
Función de flotabilidad	Ejes X y Y con un mecanismo rápido de liberación
Fuente de alimentación	100/110/120/220/240 VAC, 50/60Hz



montajes de retícula (accesorios estándar)



176-392 Monocular Opcional



176-393 Binocular Opcional



Ver folleto de microscopios MF / MF-U para más información.



MF-B2017D



1010D 100x100 mm



2010D 200x100 mm



3017D 300x170 mm



4020D 400x200 mm



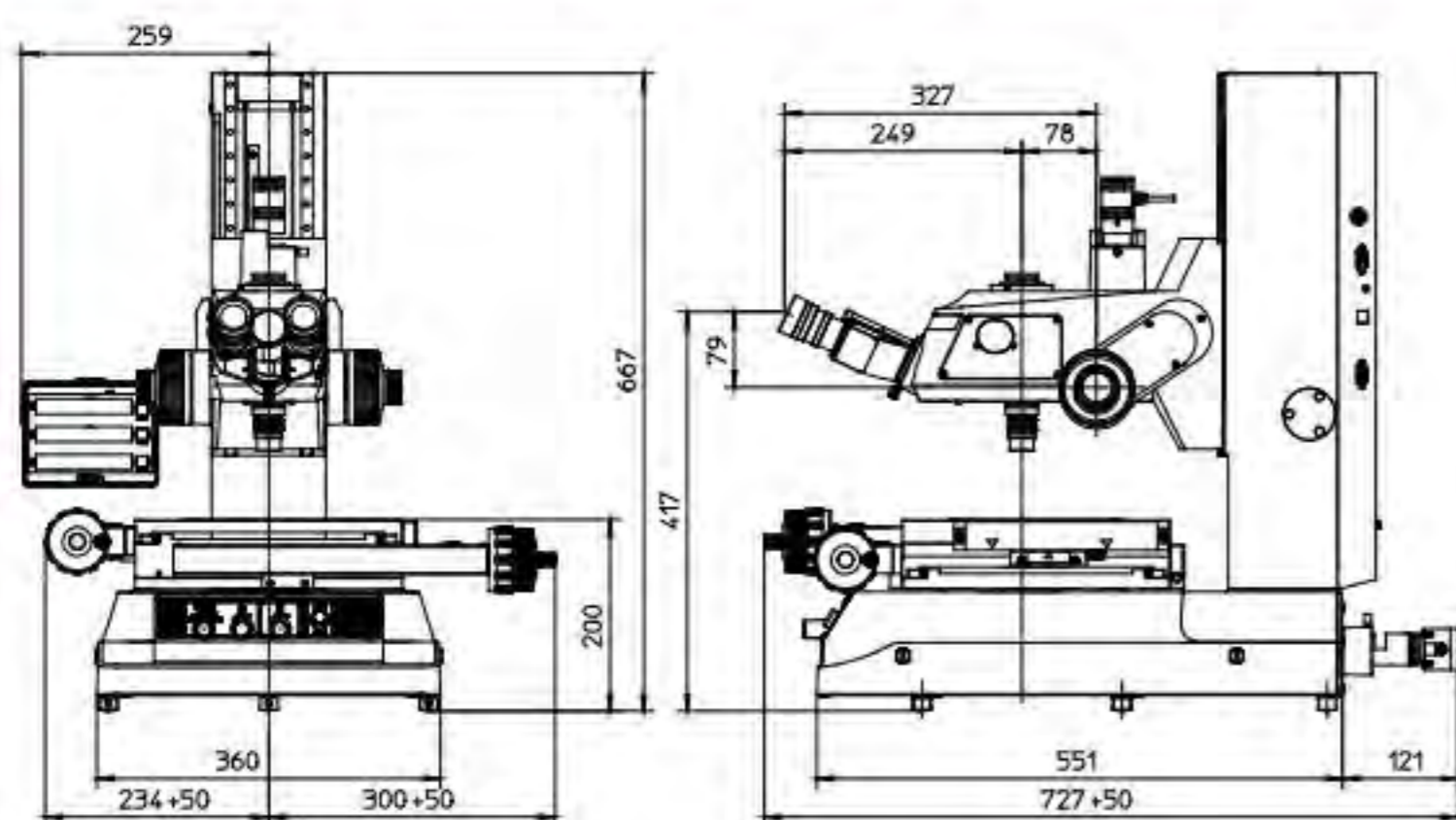
Opcional tubo óptico binocular

Microscopio de medición Serie MF Generación D

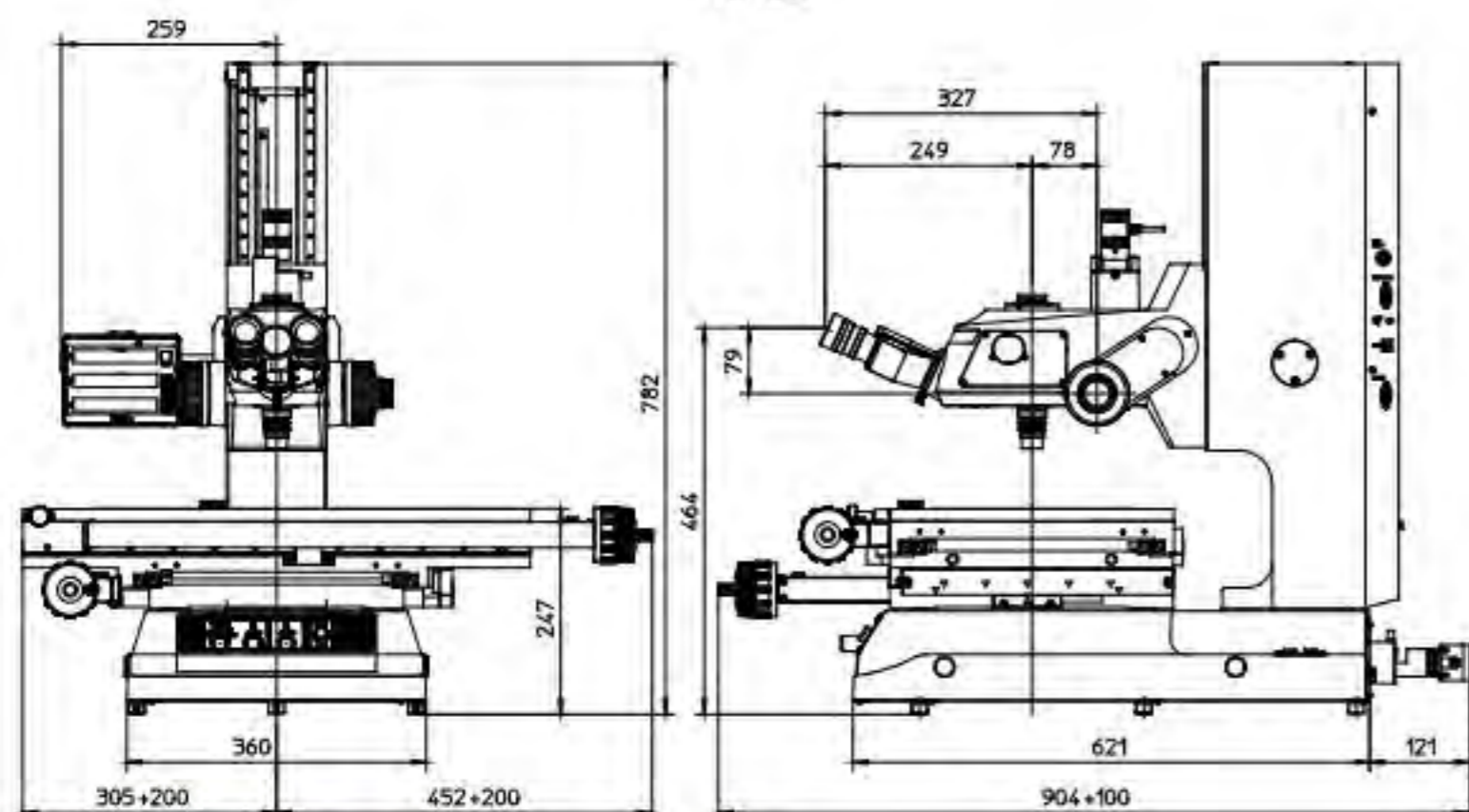
Serie 176

Especificaciones/Dimensiones

Modelo	1010D	2010D	2017D	3017D	4020D
Ref.	176-861-10 176-866-10	176-862-10 176-867-10	176-863-10 176-868-10	176-864-10 176-869-10	176-865-10 176-870-10
Funcion de balanceo	-	-	±5° (izquierda)	±5° (izquierda)	±3° (izquierda)
MF-A (2 ejes)	176-861-10	176-862-10	176-863-10	176-864-10	176-865-10
MF-B (3 ejes)	176-866-10	176-867-10	176-868-10	176-869-10	176-870-10
Rango de desplazamiento XY mm	100 x 100	200 x 100	200 x 170	300 x 170	400 x 200
Rango de movimiento del eje Z mm	150	150	220	220	220
Altura maxima mesa XY mm	280 x 280	350 x 280	410 x 342	510 x 342	610 x 342
Tamaño efectivo del cristal mm	180 x 180	250 x 150	270 x 240	370 x 240	440 x 240
Funcion de balanceo	-	-	±5° (izquierda)	±5° (izquierda)	±3° (izquierdo)
Max. Capacidad de carga kg	10	10	20	20	15
Altura máxima de la pieza mm	150	150	220	220	220
Peso kg	65,5	69,5	130	138	144



1010D



4020D



Foco Piloto FP-05
Sistema asistente de enfoque



QM-Data 200



Unidad de Visión
Sistema de medición de visión basado en PC

Accesorios opcionales

Ref.	Descripción
12AAA165	Conjunto de limpieza de lentes
375-054	Adaptador de cámara 0.5X (con adaptador de montaje C)
12BAB345	Halógeno (24V/50W)
176-308	Soporte de amortiguación de vibración
375-056	Tamaño de cristal de mesa
12AAA846	Pedal
264-155D	QM-Data 200 Stand type
Lentes de objetivo	
375-036-2	lente 1X (WD : 61 mm, NA : 0.03)
375-037-1	Lente 3X (WD : 77 mm, NA : 0.09)
375-034-1	Lente 5X (WD : 61 mm, NA : 0.13)
375-039	lentes10X (WD : 51 mm, NA : 0.21)
375-051	Lente 20X (WD : 20 mm, NA : 0.42)
375-052	Lente 50X (WD : 13 mm, NA : 0.55)
375-053	Lentes 100X (WD : 6 mm, NA : 0.7)
Filtros	
12AAA643	Filtro de color ND2
12AAA644	Filtro de color ND8
12AAA645	Filtro GIF (transmitida / superficie)
12AAA646	Filtro de color LB80 (transmitida / incidente)
Oculares	
176-392	Tubo monocular con ocular 10x
176-393	Tubo binocular con oculares 10X
375-043	Ocular (10X) para transportador
176-313D	Ocular para transportador de ángulos digital (10X)
378-856-5	juego de oculares 10X (ø24 mm)
378-857-5	Juego de oculares 15X (ø16 mm)
378-858-5	Juegos de oculares 20X(ø12 mm)
Soportes	
970441	Adaptador Montura C
176-370-1	Portaobjetivos de deslizamiento (2-montajes / parfocal) opción de ajuste en fábrica
176-370-2	Portaobjetivos de deslizamiento (2-montajes / aumento ajustado) opción de ajuste en fábrica

Microscopio de medición Serie MF Generación D

Serie 176

MF Generation D Series: Modelos con eje Z motorizado

Los microscopios MF aumentan su capacidad analítica cuando se utilizan en combinación con la unidad de visión de Mitutoyo para aumentar su rendimiento o la gestión de datos en un PC, que permite mejorar aún más la eficiencia de la medición.

- Observación con una imagen clara y menos ataques, y un amplio campo de visión.
- Precisión de la medición que es el más alto de su clase (y cumple con la norma JIS B 7153).
- La serie ML, de objetivos de alto NA están especialmente diseñados para la serie MF (Tipo larga distancia de trabajo).
- Unidad de iluminación (reflejada / transmitida) seleccionable de una LED de intensidad alta o lámpara halógena.
- Diafragma de apertura variable (reflejada / transmitida) que permite la medición de observación, mientras que suprime la difracción de luz.
- Variedad de escenarios estandarizados en tamaños de hasta 400 x 200 mm.
- Mecanismo de liberación rápida útil para mover el escenario rápidamente cuando se mide piezas de trabajo que son grandes en tamaño o la cantidad.
- Las manijas de alimentación grueso / fino equipada de serie en ambos lados permite un enfoque preciso y medición de observación, independientemente de la destreza.
- Alto aumento del ocular de observación de 2000X.
- Microscopio de medición estándar que tiene una gran variedad de accesorios opcionales incluyendo una Unidad de Visión y varias cámaras digitales CCD.

Especificaciones

Imagen de observación	Imagen ergida
Tubo optico	Tubo monocular o binocular (depresión: 25°), Proyección de la retícula, con montura TV, Ruta óptica (ocular /montura TV: 50/50)
Lentes oculares (opcional)	10X, 15X, 20X
Objetivos	Standard: 3X Opcional: 1X, 5X, 10X, 20X, 50X, 100X
Iluminación transmitida	Fuente de luz : Bulbo halógeno (12V, 50W) Sistema Optico : Iluminación telecéntrica con diafragma de apertura ajustable Funciones : Ajuste de intensidad de luz, Ajuste de brillo no-escalonado
Iluminación de superficie	Sistema óptico: iluminación Koehler con apertura de diafragma regulable Funciones: Ajuste de intensidad de luz, ajuste progresivo del brillo
Unidad de lectura	No. de ejes: 3 Resolución: 0,001 mm/0,0005 mm/0,0001 mm Funciones: puesta a cero, inversión de sentido, salida datos (USB e interfaz RS-232C)
Precisión de indicación (20°)	Ejes XY: (2,2+0,02L) μm Eje Z: (5+0,04L) μm L: Longitud de medida (mm) sin carga, JIS B 7153
Función de flotabilidad	Ejes X y Y con un mecanismo rápido de liberación
Fuente de alimentación	100/110/120/220/240 VAC, 50/60Hz
Caja remota	- Regulación de la velocidad - Grueso / conmutación velocidad Fine - Lanzadera Jog - Interruptor de parada de emergencia - Botón AF - Botón de reinicio del contador - Tecla de Datos - Interruptor de encendido - El establecimiento de límites (eje Z) Caja remota



Ver folleto de microscopios MF / MF-U para más información.



MF-J2017D



La imagen en pantalla antes y después de enfoque automático *
* Al utilizar la Unidad Visión opcional

Microscopio de medición Serie MF Generación D

Serie 176

Especificaciones/Dimensiones

MF Generación D: Modelos con eje Z motorizado

Modelo	MF-J2017D	MF-J3017D	MF-J4020D
Ref.	176-891D	176-892D	176-893D
Rango de desplazamiento XY mm	200 x 170	300 x 170	400 x 200
Rango de movimiento del eje Z mm	220	220	220
Altura máxima mesa XY mm	410 x 342	510 x 342	610 x 342
Tamaño efectivo del cristal mm	270 x 240	370 x 240	440 x 240
Función de balanceo	±5° (izquierda)	±5° (izquierda)	±3° (izquierda)
Max. Capacidad de carga kg kg	20	20	15



Foco Piloto FP-05
Sistema asistente de enfoque



QM-Data 200



Unidad de Visión
Sistema de medición de visión basado en PC

Accesorios opcionales

Ref.	Descripción
12AAA165	Conjunto de limpieza de lentes
375-054	Adaptador de cámara 0.5X (con adaptador de montaje C)
12BAB345	Halógeno (24V/50W)
176-308	Soporte de amortiguación de vibración
375-056	Tamaño de cristal de mesa
12AAA846	Pedal
264-155D	QM-Data 200 Stand type
Lentes de objetivo	
375-036-2	lente 1X (WD : 61 mm, NA : 0.03)
375-037-1	Lente 3X (WD : 77 mm, NA : 0.09)
375-034-1	Lente 5X (WD : 61 mm, NA : 0.13)
375-039	lentes10X (WD : 51 mm, NA : 0.21)
375-051	Lente 20X (WD : 20 mm, NA : 0.42)
375-052	Lente 50X (WD : 13 mm, NA : 0.55)
375-053	Lentes 100X (WD : 6 mm, NA : 0.7)
Filtros	
12AAA643	Filtro de color ND2
12AAA644	Filtro de color ND8
12AAA645	Filtro GIF (transmitida / superficie)
12AAA646	Filtro de color LB80 (transmitida / incidente)
Oculares	
176-392	Tubo monocular con ocular 10x
176-393	Tubo binocular con oculares 10X
375-043	Ocular (10X) para transportador
176-313D	Ocular para transportador de ángulos digital (10X)
378-856-5	juego de oculares 10X (ø24 mm)
378-857-5	Juego de oculares 15X (ø16 mm)
378-858-5	Juegos de oculares 20X(ø12 mm)
Soportes	
970441	Adaptador Montura C
176-370-1	Portaobjetivos de deslizamiento (2-montajes / parfocal) opción de ajuste en fábrica
176-370-2	Portaobjetivos de deslizamiento (2-montajes / aumento ajustado) opción de ajuste en fábrica

Microscopio de Medición MF Serie-D

Serie 176

Microscopios de Medición motorizados Serie MF, serie D

Toda la funcionalidad de la Serie MF-C mejorada con eje accionado por motor en X, Y y Z ofrece lo mejor que se puede esperar de un microscopio de medición cuando se refiere a eficiencia y operatividad.

La serie MF-D te ofrece los siguientes beneficios:

- Eje impulsado por motor que le permite mover el escenario de forma rápida y sin fatiga, ideal para la medición de piezas grandes o numerosas.
- Serie ML, lentes de objetivo de alta NA con distancia de trabajo.
- Centrarse de forma fácil cuando se utiliza la unidad Vision opcional.
- Precisión de medición que es una de las más altas de su clase.
- Unidad de iluminación (reflejada / transmitida) le ofrece la opción de un LED de alta intensidad o el bulbo de halógeno.
- Variedad de etapas estandarizadas en tamaños de hasta 400 x 200 mm.
- Una buena elección de accesorios opcionales, incluyendo una unidad de visión, cámaras CCD digitales o gestión de datos en un ordenador, ofrece un amplio campo de aplicación y una excelente eficiencia de medición.

Especificaciones

Resolución (seleccionable)	0,0001mm/0,0005mm/0,001mm
Imagen de observación	Imagen ergida
Tubo óptico	Tubo monocular o binocular (depresión:25) retículo método de proyección, con TV montaje, la relación de camino óptico (montaje del ocular/TV:50/50)
Lentes oculares (opcional)	10X, 15X, 20X
Iluminación transmitida	Sistema óptico:Telecentric con iluminación ajustable diafragma de apertura Funciones:Intensidad de la luz ajustable,no escalonada ajuste de brillo
Iluminación de superficie	Sistema óptico:Koehler con iluminación ajustable diafragma de apertura



179-392
Monocular opcional



176-393
Binocular opcional



Ver manual microscopios MF/MF-U



MF-UJ 2017D

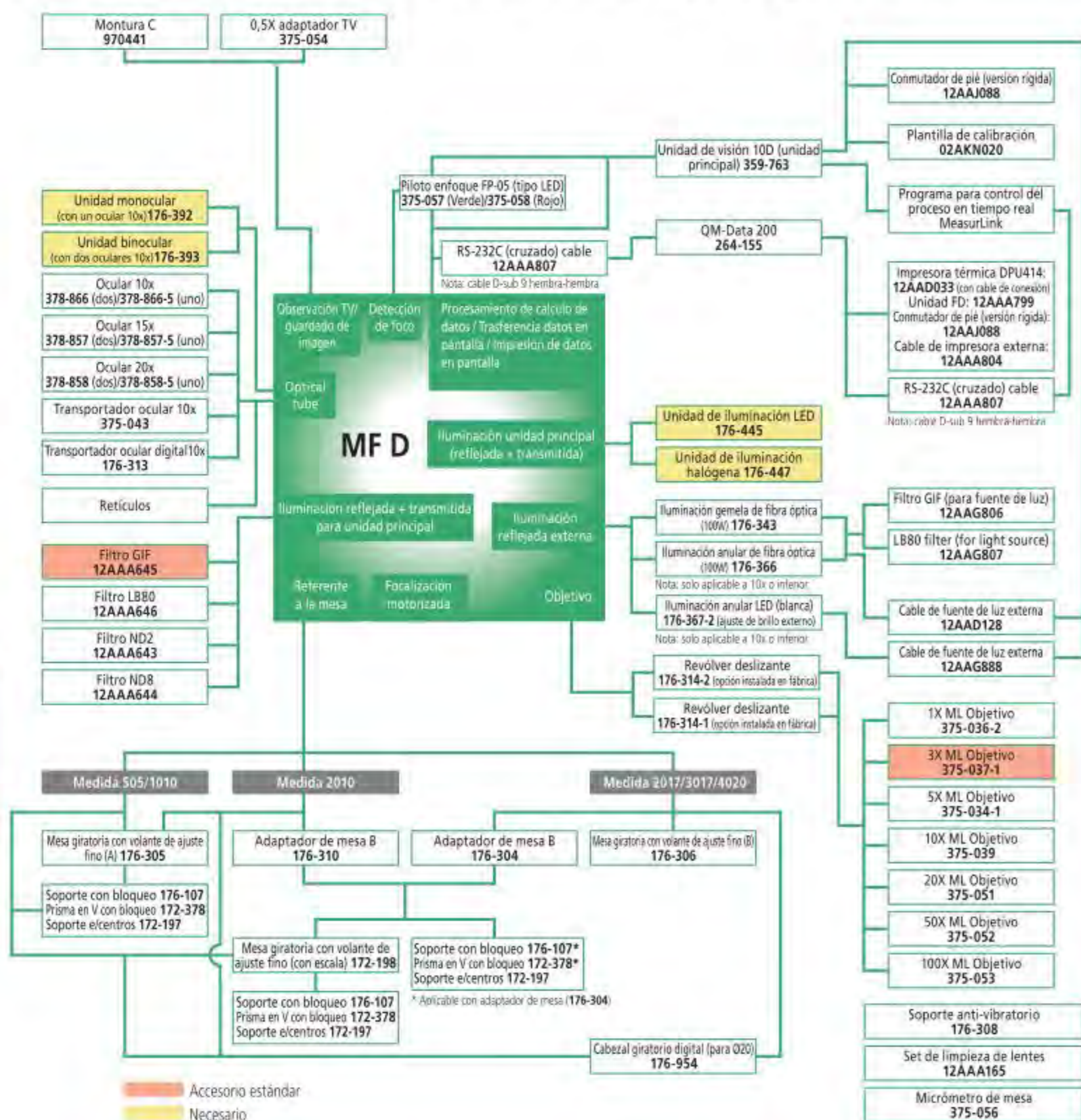
MF Generación D: modelos motorizados

Modelo	MF-G2017D	MF-G3017D	MF-G4020D
Ref.	176-781D	176-782D	176-783D
Rango de desplazamiento XY mm	200 x 170	300 x 170	400 x 200
Tamaño efectivo del cristal mm	270 x 240	370 x 240	440 x 240
Función de balanceo	± 5°	± 5°	± 3°
Rango de movimiento del eje Z mm	220	220	220
Altura máxima mesa XY mm	410 x 342	510 x 342	610 x 342
Max. Capacidad de carga kg	20	20	15

Accesorios para Microscopios de Medición Serie MF Generación D

Serie 176

Sistema Accesorios/Diagrama para modelos manuales MF y de eje Z motorizado



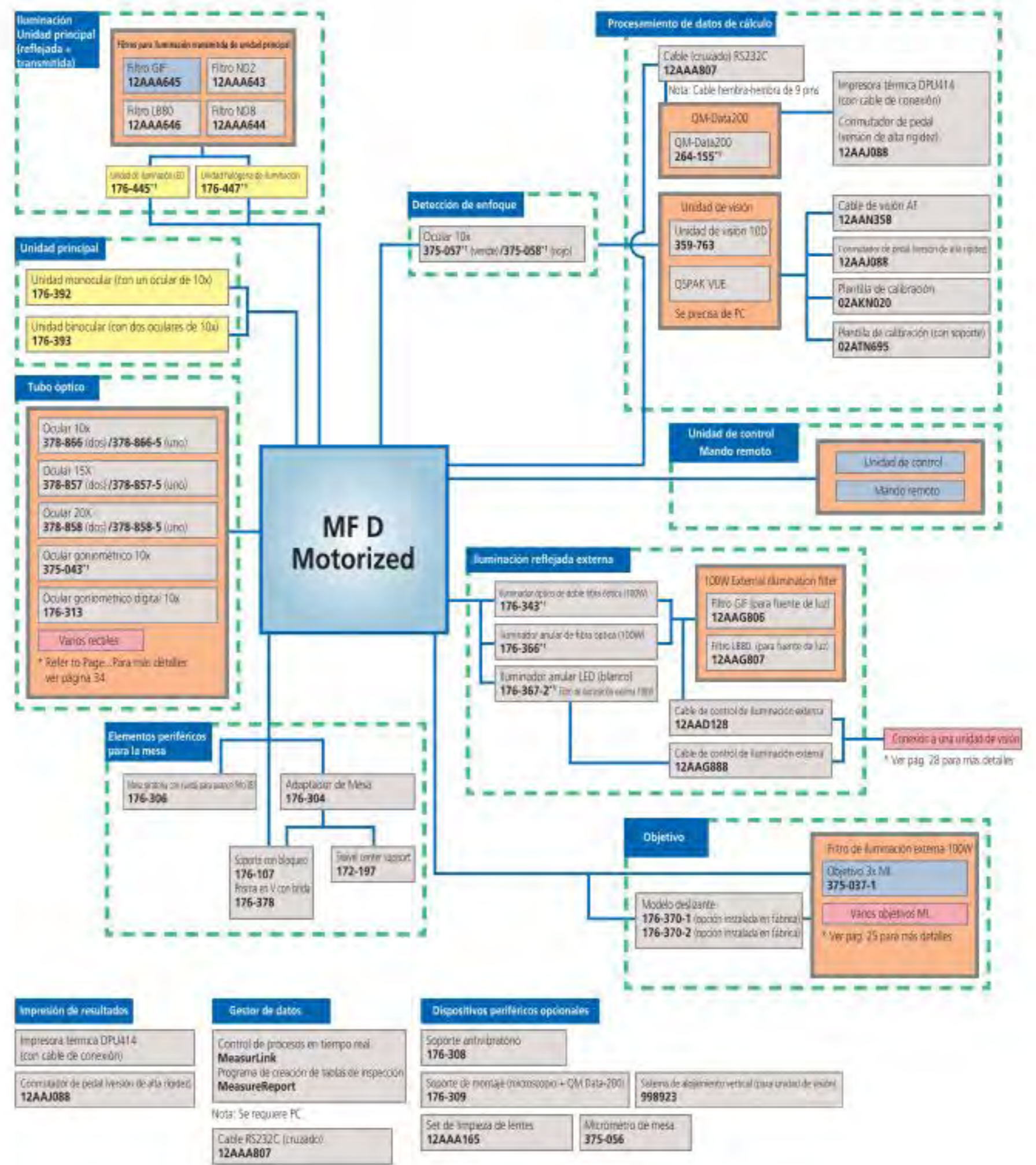
Accesorios opcionales

Ref.	Descripción
176-305	Mesa giratoria con rueda de alimentación fina ø183 mm
176-306	Mesa giratoria con rueda de alimentación fina ø240 mm
176-107	Bloqueo ajustable para proyector de perfiles
172-197	Soporte de centrar giratorio
172-378	Bloque V con brida de bloqueo (Ø máx. de pieza 25 mm)
172-198	Mesa giratoria de 100 mm con ajuste fino
12AAA807D	Cable RS-232C (2m)
12AAG806	Filtro GIF
12AAG807	Filtro LB80
Iluminación	
176-343D	Doble fibra óptica
176-367-2D	Iluminador anular de LED
176-208D	Anillo de luz LED
176-351-6	Unidad de iluminación oblicua de la superficie
Iluminación	
176-445D	Unidad de iluminación LED
176-447D	Lámpara halógena
Oculares	
378-856	Ocular 10X (2 uds.)
378-856-5	juego de oculares 10X (ø24 mm)
Reticulos	
12AAG838	Reticulo en cruz (ancho 7µm)
12AAG846	Reticulo de sección 10x10mm
12AAG847	Reticulo de roscas (P=0,25-1,0)
12AAG848	Reticulo de roscas métricas (P=1,25-2,0)
12AAG849	Reticulo para dientes de engranes (14,5°)
12AAG850	Reticulo para dientes de engranes (20°), module =0.1-1.0
12AAG851	Reticulo para roscas unificadas (80-28TPI)
12AAG852	Reticulo para roscas unificadas (24-14TPI)
12AAG853	Reticulo para roscas unificadas (13-10TPI)
12AAG836	Reticulo en cruz (ancho 5µm)
12AAG873	Reticulo en cruz (ancho 3µm)
12AAG840	Reticulo de cruceta partida y ángulo 60°
12AAG841	Plantilla tipo Zeiss
12AAG842	Reticulo con escala 20mm
12AAG843	Reticulo de círculo concéntrico (ø1,2 - ø18mm)
12AAG844	Reticulo de escala 10mm
12AAG839	Cruceta partida y ángulo 45°
12AAG845	Reticulo con escala 5mm

Accesorios para Microscopios de Medición Serie MF Generación D

Series 176

Accesorios/configuraciones para MF, modelos motorizados



Microscopio de medición Serie MF-U Generación D

Serie 176

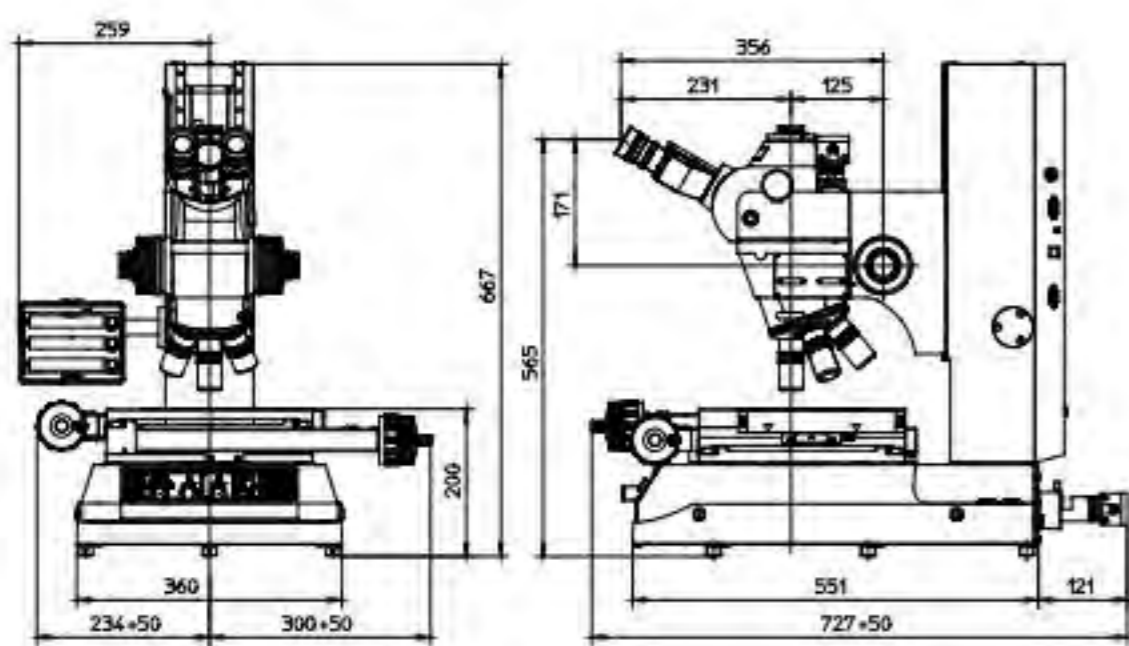
Generación MF-U, Series D: modelos manuales

Microscopio multifuncional de alto rendimiento que ofrece imágenes claras sin reflejos y un amplio campo de visión. Ventajas que nos ofrece MF-U:

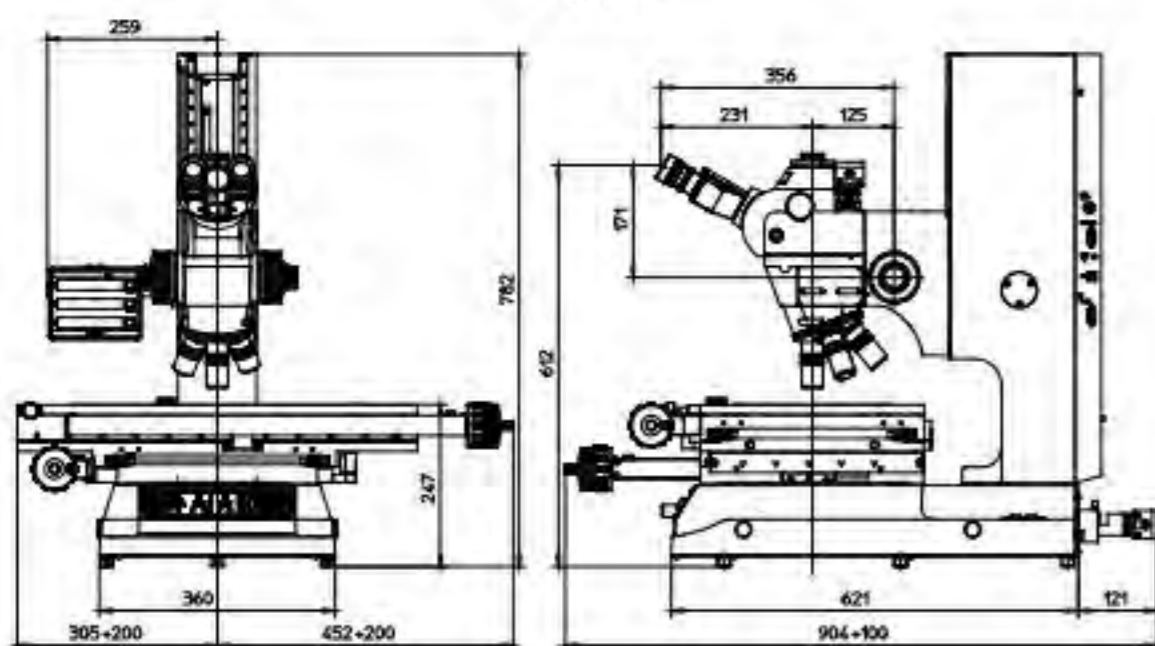
- Precisión de medida que es la más alta en su clase.
- Emplea objetivos high-NA de óptica tipo FS (modelos de larga distancia de trabajo).
- Integra funciones de microscopios metalúrgicos y microscopios de medición que le permitirán observaciones de alta resolución y medida de alta precisión.
- Su unidad de iluminación (reflejada/transmitida) le ofrece la opción de luz LED de alta intensidad o de bulbo halógeno.
- Apertura variable de diafragma (reflejada/transmitida) permite la observación en medición mientras su suprime la luz de difracción.
- Variedad en mesas de medición, hasta 400 x 200 mm.
- Desplamamiento rápido de meda para ahorro en tiempos de ejecución como en caso de piezas de gran medida.
- Altos aumentos oculares de observación de hasta 2000X.
- Amplia gama de accesorios opcionales, que incluyen el dispositivo de Vision, varias cámaras digitales CCD y gestor de datos en PC, ofrecen grandes posibilidades en opción.



MF-UB 3017D
(torreta, objetivos e iluminación opcionales)



1010D



4020D



Opcional torreta motorizada con 5 posiciones

Especificaciones

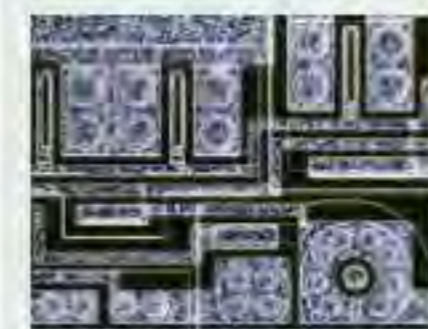
Imagen de observación	Imagen ergida
Tubo optico	Tipo Siedentoph (ajuste de la distancia de pupila : 51 - 76 mm), lente de tubo 1X , Tubo Binocular (depresión : 30°), Reticula método de proyección, con montaje TV , Ratio de recorrido óptico (ocular/ montaje TV : 50/50)
Precisión de indicación (20°)	Eje Z : (5+0,04L) μmL : Longitud de medición (mm)
Funcion de flotabilidad	Ejes X e Y con mecanismo de liberación rápida
Metodo de enfoque	Manual (enfoco de aproximación : 10 mm/rev., enfoque fino : 0,1 mm/rev.)
Fuente de alimentación	220/240V AC, 50/60Hz
Lente ocular	10X (campo No.: 24mm) Optional : 15X, 20X
Torreta (opcional)	Manual o motorizado
Lente objetivo (opcional)	Objetivo M / BD Plan Apo de 1X a 100X
Iluminación transmitida opcional	Fuente de luz : Bulbo halógeno (12V, 50W) Sistema Optico : Iluminación telecéntrica con diafragma de apertura ajustable Funciones : Ajuste de intensidad de luz, Ajuste de brillo no-escalonado
Iluminación incidente opcional	Fuente de luz : Unidad de iluminación opcional (iluminación fría por fibra óptica) Sistema Optico : Iluminación Koehler con diafragma de apertura ajustable Funciones : Ajuste de intensidad de luz, Light intensity adjustable, Ajuste de brillo no-escalonado
Visualizador	Resolución: 0,001mm / 0,0005mm / 0,0001mm No.de ejes: 2 ejes o 3 ejes Funciones: Puesta a cero, cambio dirección conteo, Salida datos (USB e interface RS-232C)



Luz polarizada



Contraste de interferencia diferencial



Azul oscuro



Campo claro



Ver folleto de microscopios MF / MF-U para más información.

Microscopio de medición Serie MF-U Generación D

Serie 176 – Modelos Multi-función de alto rendimiento

Accesorios opcionales

Ref.	Descripción
DIC Units	
378-076	Unidad DIC para objetivos 100X, SL80X, SL50X
378-078	Unidad DIC para objetivos 50X, SL20X
378-079	Unidad DIC para objetivos 20X
378-080	Unidad DIC para objetivos 10X, 5X
375-054	Adaptador de cámara 0.5X (con adaptador de montaje C)
970441	Adaptador Montura C
375-056	Tamaño de cristal de mesa
12AAA165	Conjunto de limpieza de lentes
12AAA846	Pedal
172-378	Bloque V con brida de bloqueo (Ø máx. de pieza 25 mm)
176-305	Mesa giratoria con rueda de alimentación fina ø183 mm
176-306	Mesa giratoria con rueda de alimentación fina ø240 mm
264-155D	QM-Data 200 Stand type
Bombillas	
12BAB345	Halógeno (24V/50W)
517181	Halógeno (24V, 100W)
12BAD602	Bulbo de alta intensidad (24V/100W)
Filtros	
12AAA643	Filtro de color ND2
12AAA644	Filtro de color ND8
12AAA645	Filtro GIF (transmitida / superficie)
12AAA646	Filtro de color LB80 (transmitida / incidente)
12AAG806	Filtro GIF
12AAG807	Filtro LB80
Iluminación (opción requerida)	
176-343D	Doble fibra óptica
176-315D	Lámpara halógena (12V, 100W)
176-316D	Lámpara halógena (12V, 150W)
176-448D	Lámpara halógena
Oculares	
378-857	Ocular 15X
378-858	Ocular 20X
Reticulos	
12AAG876	Reticulo en cruz (ancho 3µm)
12AAG877	Reticulo en cruz (ancho 5µm)
12AAG878	Reticulo en cruz (ancho 7µm)
12AAG879	Cruceta y ángulo 45°
12AAG880	Cruceta partida y ángulo 60°
12AAG881	Plantilla tipo Zeiss
Revolver (opción requerida)	
378-018	Torreta manual BF
378-216D	Torreta motorizada, montura BF 5 alojamientos
176-211	Torreta manual BF/DF con 4 alojamientos
176-212D	Torreta motorizada, montura BF/DF 4 alojamientos
Soportes	
176-308	Soporte de amortiguación de vibración
176-107	Bloqueo ajustable para proyector de perfiles
172-197	Soporte de centrar giratorio



Modelo 1010D



Modelo 2010D

Modelo 1010D

Recorrido de la mesa XY: 100 x 100 mm
 Rango de recorrido del eje Z : 150 mm
 Medida máxima de la mesa XY : 280 x 280 mm
 Medida del cristal : 180 x 180 mm
 Carga máxima de la mesa : 10 kg
 Altura máxima de la pieza : 150 mm
 Masa : 65,5 kg

Modelo	MF-UA1010D	MF-UB1010D	MF-UC1010D	MF-UD1010D
Ref.	176-871-10	176-876-10	176-881-10	176-886-10
Sistema de medición	X y eje (2 ejes)	X, Y y Z (3 ejes)	X , Y (2 ejes)	X, Y y Z (3 ejes)
Tipo de observación	Campo claro (BF)	Campo claro (BF)	Campo Claro/Oscuro (BF/DF)	Campo Claro/Oscuro (BF/DF)

Modelo 2010D

Rango ejes XY: 200 x 100 mm
 Rango eje Z : 150 mm
 Medida máx. mesa XY: 350 x 280 mm
 Medida vidrio mesa: 250 x 150 mm
 Máx. carga en mesa: 10 kg
 Altura máx. de pieza: 150 mm
 Peso : 69,5 kg

Modelo	MF-UA2010D	MF-UB2010D	MF-UC2010D	MF-UD2010D
Ref.	176-872-10	176-877-10	176-882-10	176-887-10
Sistema de medición	X , Y (2 ejes)	X, Y y Z (3 ejes)	X , Y (2 ejes)	X, Y y Z (3 ejes)
Tipo de observación	Campo claro (BF)	Campo claro (BF)	Campo Claro/Oscuro (BF/DF)	Campo Claro/Oscuro (BF/DF)

Microscopio de medición Serie MF-U Generación D

Serie 176



Modelo 2017D



Modelo 3017D



Modelo 4020D

Modelo 2017D

Rango de medición en plano XY : 200 x 170 mm

Rango de medición en eje Z : 220 mm

Tamaño máximo de plano XY : 410 x 342 mm

Tamaño de cristal efectivo : 270 x 240 mm

Función de giro (izquierda) : $\pm 5^\circ$

Max. Carga de fase : 20 kgf

Max. Altura de la pieza : 220 mm

Masa : 130 kg

Modelo	MF-UA2017D	MF-UB2017D	MF-UC2017D	MF-UD2017D
Ref.	176-873-10	176-878-10	176-883-10	176-888-10
Sistema de medición	X, Y (2 ejes)	X, Y y Z (3 ejes)	X, Y (2 ejes)	X, Y y Z (3 ejes)
Tipo de observación	Campo claro (BF)	Campo claro (BF)	Campo Claro/Oscuro (BF/DF)	Campo Claro/Oscuro (BF/DF)

Modelo 3017D

Rango de recorrido del eje XY : 300 x 170 mm

Rango de recorrido del eje Z : 220 mm

medida máxima del plano XY : 510 x 342 mm

Tamaño efectivo del cristal : 370 x 240 mm

Función de balanceo (izquierda) : $\pm 5^\circ$

carga máxima del palno : 20 kgf

Altura máxima de la pieza : 220 mm

Masa : 138 kg

Modelo	MF-UA3017D	MF-UB3017D	MF-UC3017D	MF-UD3017D
Ref.	176-874-10	176-879-10	176-884-10	176-889-10
Sistema de medición	X, Y (2 ejes)	X, Y y Z (3 ejes)	X, Y (2 ejes)	X, Y y Z (3 ejes)
Tipo de observación	Campo claro (BF)	Campo claro (BF)	Campo Claro/Oscuro (BF/DF)	Campo Claro/Oscuro (BF/DF)

Modelo 4020D

rango de recorrido del plano XY : 400 x 200 mm

Rango de recorrido del eje Z : 220 mm

tamaño máximo del plano XY : 610 x 342 mm

Tamaño efectivo del cristal : 440 x 240 mm

Función de balanceo (izquierda) : $\pm 3^\circ$

Carga máxima del plano: 15 kgf

Altura máxima de la pieza : 220 mm

Masa : 144 kg

Modelo	MF-UA4020D	MF-UB4020D	MF-UC4020D	MF-UD4020D
Ref.	176-875-10	176-880-10	176-885-10	176-890-10
Sistema de medición	X, Y (2 ejes)	X, Y y Z (3 ejes)	X, Y (2 ejes)	X, Y y Z (3 ejes)
Tipo de observación	Campo claro (BF)	Campo claro (BF)	Campo Claro/Oscuro (BF/DF)	Campo Claro/Oscuro (BF/DF)

Microscopio de medición Serie MF-U Generación D

Serie 176

MF-U Generación Serie D: modelos con eje Z motorizado

La versión MF-U Generación D con un motorizado Z-Axis. Esta característica hace rápido y preciso de enfoque automático posible cuando se utiliza en combinación con la Unidad de Vision opcional. El MF-U con eje Z motorizado está disponible en 3 tamaños etapa e incorpora toda la funcionalidad de la serie D estándar MF-U Generation.

El MF-U Generación D con eje Z motorizado le ofrece las siguientes ventajas:

- La función de enfoque automático cuando se utiliza la Unidad Visión opcional.
- Precisión de medición de las más altas de su clase.
- Objetivos high-NA desde el sistema óptico FS (larga distancia de trabajo).
- La integración de las funciones típicas del microscopio metalúrgico y de medición permiten realizar observaciones de alta resolución y medidas de alta precisión.
- Unidad de iluminación (reflejada / transmitida) le da la opción de un LED de alta intensidad o lámpara halógena.
- El diafragma variable de abertura (reflejada / transmitida) permite la medición de observación, mientras que la supresión de difracción de la luz.
- Variedad de 3 mesas estandarizadas en tamaños de hasta 400 x 200 mm.
- Mecanismo de liberación rápida que le permite mover la mesa rápidamente al medir grandes piezas de trabajo.
- De alta magnificación; observación ocular hasta 2000X.
- Una gran gama de accesorios opcionales - incluyendo una Unidad de Visión, varias cámaras CCD digitales o la gestión de datos en un PC - otorga un amplio campo de aplicación y una excelente eficiencia de medición.

Especificaciones

Imagen de observación	Imagen ergida
Tubo optico	Tipo Siedentoph (ajuste de la distancia de pupila : 51 - 76 mm), lente de tubo 1X , Tubo Binocular (depresión : 30°), Retícula método de proyección, con montaje TV , Ratio de recorrido óptico (ocular/ montaje TV : 50/50)
Precisión de indicación (20°)	Eje Z : (5+0,04L) μmL : Longitud de medición (mm)
Función de flotabilidad	Ejes X e Y con mecanismo de liberación rápida
Metodo de enfoque	Manual (enfoque de aproximación : 10 mm/rev., enfoque fino : 0,1 mm/rev.)
Fuente de alimentación	220/240V AC, 50/60Hz
Lente ocular	10X (campo No.: 24mm) Optional : 15X, 20X
Torreta (opcional)	Manual o motorizado
Lente objetivo (opcional)	Objetivo M / BD Plan Apo de 1X a 100X
Iluminación transmitida opcional	Fuente de luz : Bulbo halógeno (12V, 50W) Sistema Optico : Iluminación telecéntrica con diafragma de apertura ajustable Funciones : Ajuste de intensidad de luz, Ajuste de brillo no-escalonado
Iluminación incidente opcional	Fuente de luz : Unidad de iluminación opcional (iluminación fría por fibra óptica) Sistema Optico : Iluminación Koehler con diafragma de apertura ajustable Funciones : Ajuste de intensidad de luz, Light intensity adjustable, Ajuste de brillo no-escalonado
Visualizador	Resolución: 0,001mm / 0,0005mm / 0,0001mm No.de ejes: 2 ejes o 3 ejes Funciones: Puesta a cero, cambio dirección conteo, Salida datos (USB e interface RS-232C)
Caja remota	- Regulación de la velocidad - Grueso / conmutación velocidad Fine - Lanzadera Jog - Interruptor de parada de emergencia - Botón AF - Botón de reinicio del contador - Tecla de Datos - Interruptor de encendido - El establecimiento de límites (eje Z) Caja remota



MF-UB 3017D
(torreta, objetivos e iluminación, opcionales)



La imagen en pantalla antes y después de enfoque automático *

* Al utilizar Unidad de Visión opcional



Ver folleto de microscopios MF / MF-U para más información.

Microscopio de medición Serie MF-U Generación D

Serie 176

MF-U Generation D: Modelos con eje Z motorizado

1. Observation campo claro

Modelo	MF-UJ2017D	MF-UJ3017D	MF-UJ4020D
Ref.	176-894D	176-895D	176-896D
Rango de desplazamiento XY mm	200 x 170	300 x 170	400 x 200
Tamaño efectivo del cristal mm	270 x 240	370 x 240	440 x 240
Funcion de balanceo	±5° (izquierda)	±5° (izquierda)	±3° (izquierda)
Rango de movimiento del eje Z mm	220	220	220
Altura maxima mesa XY mm	410 x 342	510 x 342	610 x 342
Max. Capacidad de carga kg	20	20	15

2. Observación campo claro/campo oscuro

Modelo	MF-UK2017D	MF-UK3017D	MF-UK4020D
Ref.	176-897D	176-898D	176-899D
Rango de desplazamiento XY mm	200 x 170	300 x 170	400 x 200
Tamaño efectivo del cristal mm	270 x 240	370 x 240	440 x 240
Funcion de balanceo	±5° (izquierda)	±5° (izquierda)	±3° (izquierda)
Rango de movimiento del eje Z mm	220	220	220
Altura maxima mesa XY mm	410 x 342	510 x 342	610 x 342
Max. Capacidad de carga kg	20	20	15

Accesorios opcionales

Ref.	Descripción
375-054	Adaptador de cámara 0.5X (con adaptador de montaje C)
970441	Adaptador Montura C
375-056	Tamaño de cristal de mesa
12AAA165	Conjunto de limpieza de lentes
12AAA846	Pedal
172-378	Bloque V con brida de bloqueo (Ø máx. de pieza 25 mm)
176-305	Mesa giratoria con rueda de alimentación fina ø183 mm
176-306	Mesa giratoria con rueda de alimentación fina ø240 mm
264-155D	QM-Data 200 Stand type
Bombillas	
12BAB345	Halógeno (24V/50W)
517181	Halógeno (24V, 100W)
12BAD602	Bulbo de alta intensidad (24V/100W)
Filtros	
12AAA643	Filtro de color ND2
12AAA644	Filtro de color ND8
12AAA645	Filtro GIF (transmitida / superficie)
12AAA646	Filtro de color LB80 (transmitida / incidente)
12AAG806	Filtro GIF
12AAG807	Filtro LB80
Iluminación (opción requerida)	
176-343D	Doble fibra óptica
176-315D	Lámpara halógena (12V, 100W)
176-316D	Lámpara halógena (12V, 150W)
176-448D	Lámpara halógena
Oculares	
378-857	Ocular 15X
378-858	Ocular 20X
Retículos	
12AAG876	Retículo en cruz (ancho 3µm)
12AAG877	Retículo en cruz (ancho 5µm)
12AAG878	Retículo en cruz (ancho 7µm)
12AAG879	Cruceta y ángulo 45°
12AAG880	Cruceta partida y ángulo 60°
12AAG881	Plantilla tipo Zeiss
Revolver (opción requerida)	
378-018	Torreta manual BF
378-216D	Torreta motorizada, montura BF 5 alojamientos
176-211	Torreta manual BF/DF con 4 alojamientos
176-212D	Torreta motorizada, montura BF/DF 4 alojamientos
Soportes	
176-308	Soporte de amortiguación de vibración
176-107	Bloqueo ajustable para proyector de perfiles
172-197	Soporte de centrar giratorio
Unidades DIC	
378-076	Unidad DIC para objetivos 100X, SL80X, SL50X
378-078	Unidad DIC para objetivos 50X, SL20X
378-079	Unidad DIC para objetivos 20X
378-080	Unidad DIC para objetivos 10X, 5X

Microscopio de medición Serie MF-U D

Serie 176

Microscopios de Medición motorizados Serie MF-U, generación D

Toda la funcionalidad de la Serie MF-U mejorada con eje accionado por motor en X, Y y Z ofrece lo mejor que se puede esperar de un microscopio de medición cuando se refiere eficiencia y operatividad.

La serie MF-U le ofrece los siguientes beneficios:

- Ejes impulsados por motor que le permiten mover el campo visual de forma rápida y sin fatiga, ideal para la medición de piezas grandes o numerosas.
- Probada alta NA lentes del objetivo del sistema óptico FS (tipo largo distancia de trabajo).
- Centrarse de forma fácil cuando se utiliza la unidad Vision opcional
- Modelos con Laser Auto Focus tienen por objetivo el seguimiento de la funcionalidad estándar.
- Precisión de medición que es una de las más altas de su clase.
- Unidad de iluminación (reflejada / transmitida) le ofrece la opción de un LED de alta intensidad o el bulbo de halógeno.
- Variedad de mesas de coordenadas de hasta 400 x 200 mm.
- Ocular de observación de grandes aumentos, hasta 2000x.
- Una buena elección de accesorios opcionales, incluyendo una unidad de visión, cámaras CCD digitales o gestión de datos en un ordenador, promete un amplio campo de aplicación y una excelente eficiencia de medición.

Especificaciones

Imagen de observación

Imagen ergida



Ver folleto de microscopios MF / MF-U para más información.



MF-UG4020D



MF-UE2017D con LAF

1) MF-U, generación D

Observación en campo claro

Modelo	MF-UG2017D	MF-UG3017D	MF-UG4020D
Ref.	176-784D	176-785D	176-786D
Rango de desplazamiento XY mm	200 x 170	300 x 170	400 x 200
Tamaño efectivo del cristal mm	270 x 240	370 x 240	440 x 240
Función de balanceo	± 5°	± 5°	± 3°
Rango de movimiento del eje Z mm	220	220	220
Altura máxima mesa XY mm	410 x 342	510 x 342	610 x 342
Max. Capacidad de carga kg	20	20	15

Microscopio de medición Serie MF-U D

1) MF-U, generación D

Observación en campo claro/campo oscuro

Modelo	MF-UH2017D	MF-UH3017D	MF-UH4020D
Ref.	176-787D	176-788D	176-789D
Rango de desplazamiento XY mm	200 x 170	300 x 170	400 x 200
Tamaño efectivo del cristal mm	270 x 240	370 x 240	440 x 240
Funcion de balanceo	± 5°	± 5°	± 3°
Rango de movimiento del eje Z mm	220	220	220
Altura maxima mesa XY mm	410 x 342	510 x 342	610 x 342
Max. Capacidad de carga kg	20	20	15

1) MF-U, generación D con láser Auto-foco

Observación en campo claro

Modelo	MF-UE2017D	MF-UE3017D	MF-UE4020D
Ref.	176-790D	176-791D	176-792D
Rango de desplazamiento XY mm	200 x 170	300 x 170	400 x 200
Tamaño efectivo del cristal mm	270 x 240	370 x 240	440 x 240
Funcion de balanceo	± 5°	± 5°	± 3°
Rango de movimiento del eje Z mm	220	220	220
Altura maxima mesa XY mm	410 x 342	510 x 342	610 x 342
Max. Capacidad de carga kg	20	20	15

4) MF-U, generación D con láser Auto-foco

Observación en campo claro/campo oscuro

Modelo	MF-UF2017D	MF-UF3017D	MF-UF4020D
Ref.	176-793D	176-794D	176-795D
Rango de desplazamiento XY mm	200 x 170	300 x 170	400 x 200
Tamaño efectivo del cristal mm	270 x 240	370 x 240	440 x 240
Funcion de balanceo	± 5°	± 5°	± 3°
Rango de movimiento del eje Z mm	220	220	220
Altura maxima mesa XY mm	410 x 342	510 x 342	610 x 342
Max. Capacidad de carga kg	20	20	15



Torretas opcionales
(Opción necesaria para MF-UD)



QM-Data 200

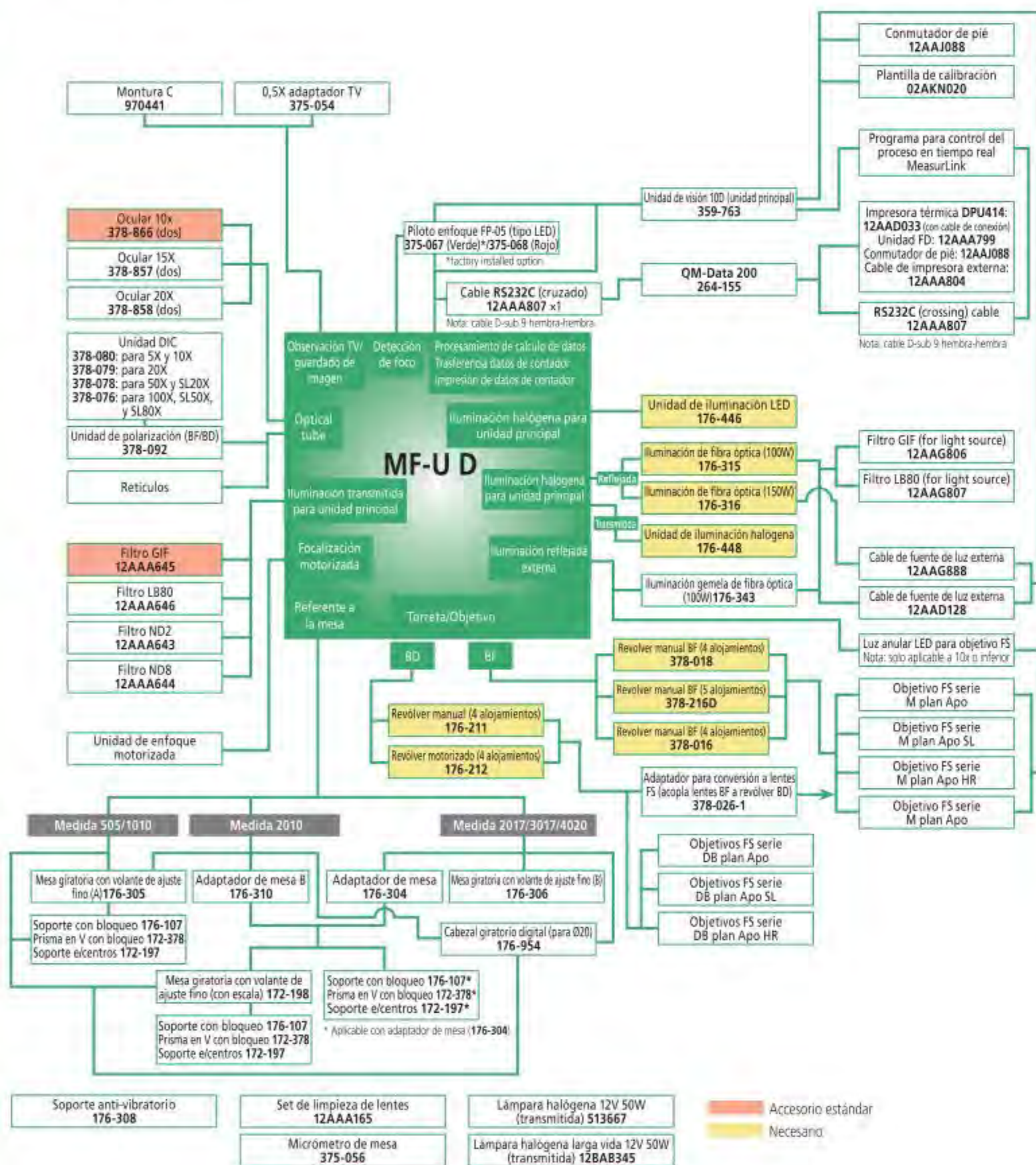


Vision Unit 10D

Accesorios para Microscopio de Medición Serie MF-U Generación D

Accesorios opcionales

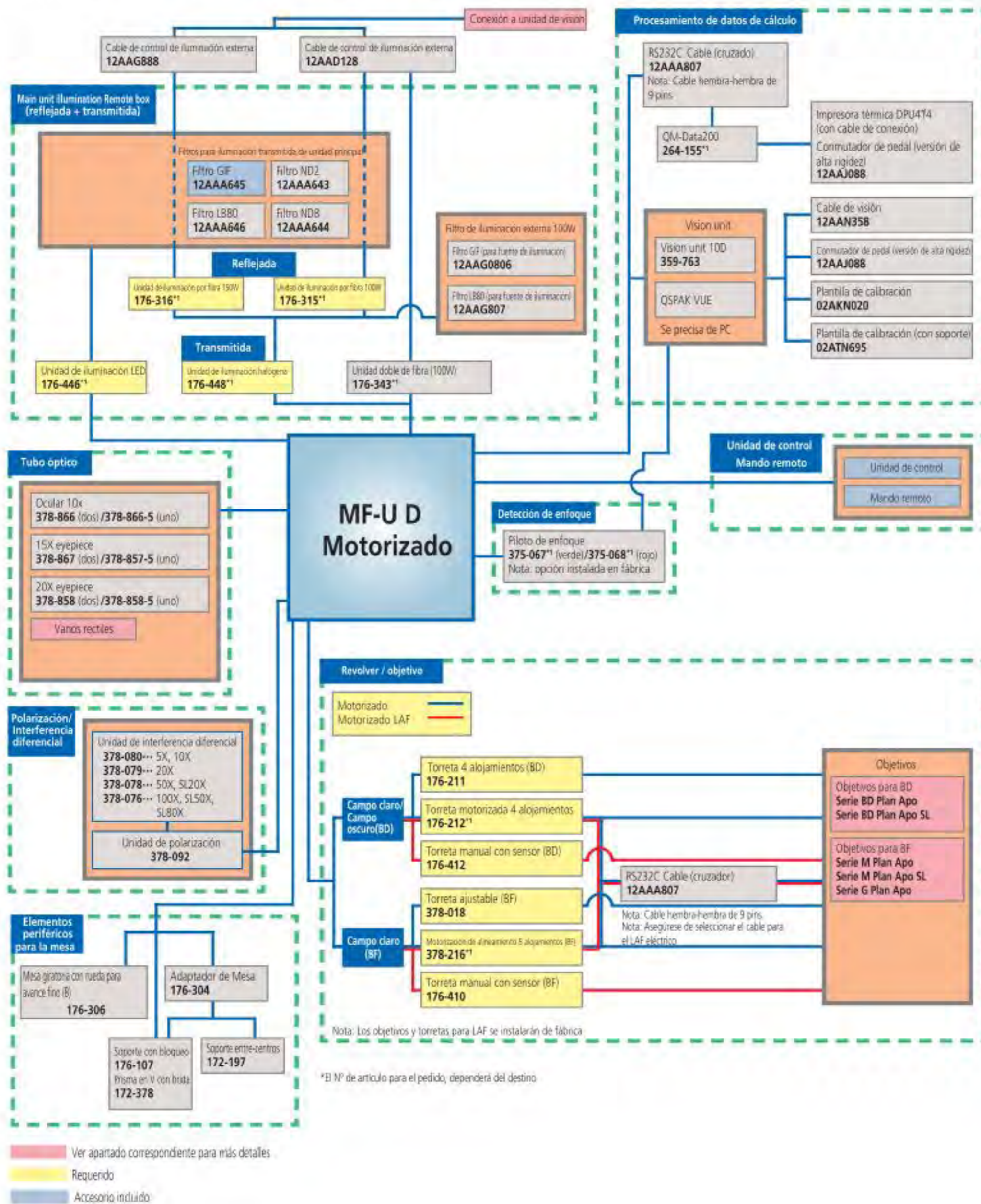
Ref.	Descripción
375-054	Adaptador de cámara 0.5X (con adaptador de montaje C)
970441	Adaptador Montura C
375-056	Tamaño de cristal de mesa
12AAA165	Conjunto de limpieza de lentes
12AAA846	Pedal
172-378	Bloque V con brida de bloqueo (Ø máx. de pieza 25 mm)
176-305	Mesa giratoria con rueda de alimentación fina ø183 mm
176-306	Mesa giratoria con rueda de alimentación fina ø240 mm
Iluminación	
176-343D	Doble fibra óptica
176-315D	Lámpara halógena (12V, 100W)
176-316D	Lámpara halógena (12V, 150W)
176-448D	Lámpara halógena
Torretas (opción requerida)	
378-018	Torreta manual BF
378-216D	Torreta motorizada, montura BF 5 alojamientos
176-211	Torreta manual BF/DF con 4 alojamientos
176-212D	Torreta motorizada, montura BF/DF 4 alojamientos
378-016D	Torreta motorizada, BF, 4 alojamientos
Accesorio de la pieza de trabajo	
176-107	Bloqueo ajustable para proyector de perfiles
172-197	Soporte de centrar giratorio
Bulbos	
12BAB345	Halógeno (24V/50W)
517181	Halógeno (24V, 100W)
12BAD602	Bulbo de alta intensidad (24V/100W)
Filtros	
12AAA643	Filtro de color ND2
12AAA644	Filtro de color ND8
12AAA645	Filtro GIF (transmitida / superficie)
12AAA646	Filtro de color LB80 (transmitida / incidente)
12AAG807	Filtro LB80
12AAG806	Filtro GIF
Oculares	
378-857	Ocular 15X
378-858	Ocular 20X
Rectiles	
12AAG876	Reticulo en cruz (ancho 3µm)
12AAG877	Reticulo en cruz (ancho 5µm)
12AAG878	Reticulo en cruz (ancho 7µm)
12AAG879	Cruceta y ángulo 45°
12AAG880	Cruceta partida y ángulo 60°
12AAG881	Plantilla tipo Zeiss
Soportes	
176-308	Soporte de amortiguación de vibración
Unidades DIC	
378-076	Unidad DIC para objetivos 100X, SL80X, SL50X
378-078	Unidad DIC para objetivos 50X, SL20X
378-079	Unidad DIC para objetivos 20X
378-080	Unidad DIC para objetivos 10X, 5X



Accesorios para Microscopio de Medición Serie MF-U Generación D

Series 176

Accesorios/configuraciones para MF-U, modelos motorizados



Fuentes de luz opcionales para Microscopios de medición Serie MF / MF-U, generación D

Serie 176



Tubo de Luz de Cuello de Cisne Dual



Anillo luminoso de fibra óptica



Iluminador de anillo LED



Doble tubo de Luz cuello de cisne



Luz de anillo LED
(para lentes FS Objective)

Iluminador de Tubo de Luz de Cuello de Cisne Dual

Microscopios aplicables : modelos MF, MF-U

Longitud del cable de fibra : 700 mm

Fuente de luz : Bombilla halógena (12V, 100W) (517181 : Bombilla halógena)

Dimensiones : Unidad Luminosa 235 x 76 x 120 mm

Ref.

176-343D

Anillo luminoso de fibra óptica

Microscopios aplicables : modelos MF

Longitud del cable de fibra : 1000 mm

Fuente de luz : Bombilla Halógena (12V, 100W) (517181 : bombilla halógena)

Dimensiones : Unidad de luz 235 x 76 x 120 mm

Ref.	Precio [€]
176-208D	2029,00
176-366CED	2029,00

Iluminador de anillo LED

Microscopios aplicables : modelos MF con objetivo 1X, 3X, 5X, 10X

Fuente de luz : LED Blanca

Longitud del cable LED : 1500 mm

Ref.

176-367-2D



Anillo de Luz de fibra óptica



Iluminador de anillo LED

Accesorios para Serie MF / MF-U, generación D

Piloto de Enfoque FP-05 / FP 05U

- Al instalar este sistema en la montura de la cámara de una serie del microscopio de medición MF y proyectando el gráfico centrada sobre la superficie de la pieza, el punto focal puede ser detectada con alta precisión y alta repetibilidad.
- Hay disponibles cuatro patrones de gráficos. El patrón se debe seleccionar en función al tipo de textura de superficie de la pieza.



Círculo concéntrico

Corte

Piloto de Enfoque

Aumento : 0,5X, Precisión : 0,1% (dentro de 2/3 del area desde el centro del campo de visión)

Adaptador de cámara : Montaje C (provisto)

Cámara CCD aplicable : Hasta 2/3-pulgadas

Masa : 1,8 kg

Ref.	Modelo	Fuentes de luz
375-057D	MF	LED verde
375-058D	MF	LED rojo
375-067D	MF-U	LED verde
375-068D	MF-U	LED rojo

Torretas Manuales para MF-U

Ref.	Objetivos	Observaciones
176-211	Campo claro / Campo oscuro	4 alojamientos
378-018	Bright Field	4 Mounts

Torretas motorizadas para MF-U

Fuente de alimentación : 240V AC, 50/60 Hz

Dimensiones : Torreta : 164 x 65 x 137 mm

Caja de Control : 108 x 72 x 193 mm

Ref.	Objetivos	Observaciones
176-212D	Campo claro / Campo oscuro	4 alojamientos
378-016D	Bright Field	4 Mounts
378-216D	Bright Field	5 Mounts

Patrón micrométrico

Ref.	Rango de medida [mm]	Precisión	Peso [g]
375-056	1	(1+L) μm L : Longitud de medida (mm)	16



El piloto de enfoque es una opción de ajuste en fábrica



Torreta Manual y Motorizada



Patrón micrométrico

Microscopio de Medición Hyper Serie MF/MF-U Generación B

Serie 176

- Máximo nivel de precisión de medida en XY (0,9 3L/1000) μm
(L = longitud medida (mm) en el plano XY, mesa descargada).
- LAF seleccionable (Laser Auto Focus) function.
- Alta operatividad y repetibilidad.
- Control de tres ejes motorizado.
- La unidad de autoenfoque accionada es una prestación estándar.
- Fácil posicionamiento a través de control de joystick.



Hyper MF-UF2515B
con torreta opcional y lentes objetivas

Rango de Desplazamiento de Fase XY : 250 x 150 mm
Unidad de Medición : Encoder Linear
Resolución : 0,01 μm
Tamaño máximo de fase XY : 300 x 200 mm
Función de Giro : $\pm 3^\circ$
Max. Carga de Fase : 30 kgf
Max. Altura de Pieza : 150 mm

Modelo	Hyper MF-B2515B	Hyper MF-UB2515B	Hyper MF-UD2515B	Hyper MF-UE2515B	Hyper MF-UF2515B
Ref.	176-430D	176-431D	176-432D	176-433D	176-434D
Función laser auto-enfoque	-	-	-	Disponible	Disponible
Rango de desplazamiento XY mm	250 x 150	250 x 150	250 x 150	250 x 150	250 x 150
Tamaño efectivo del cristal mm	300 x 200	300 x 200	300 x 200	300 x 200	300 x 200
Función de balanceo	$\pm 3^\circ$	$\pm 3^\circ$	$\pm 3^\circ$	$\pm 3^\circ$	$\pm 3^\circ$
Tipo de observación	Campo claro	Campo claro	Campo claro o campo claro/campo oscuro	Campo claro	Campo claro o campo claro/campo oscuro
Altura máxima mesa XY mm	460 x 350	460 x 350	460 x 350	460 x 350	460 x 350
Max. Capacidad de carga kg	30	30	30	30	30
Peso	14 kg (unidad de alimentación) Hyper MF : 250 kg (unidad principal) Hyper MF-U : 255 kg (unidad principal)	14 kg (unidad de alimentación) Hyper MF : 250 kg (unidad principal) Hyper MF-U : 255 kg (unidad principal)	14 kg (unidad de alimentación) Hyper MF : 250 kg (unidad principal) Hyper MF-U : 255 kg (unidad principal)	14 kg (unidad de alimentación) Hyper MF : 250 kg (unidad principal) Hyper MF-U : 255 kg (unidad principal)	14 kg (unidad de alimentación) Hyper MF : 250 kg (unidad principal) Hyper MF-U : 255 kg (unidad principal)

Especificaciones

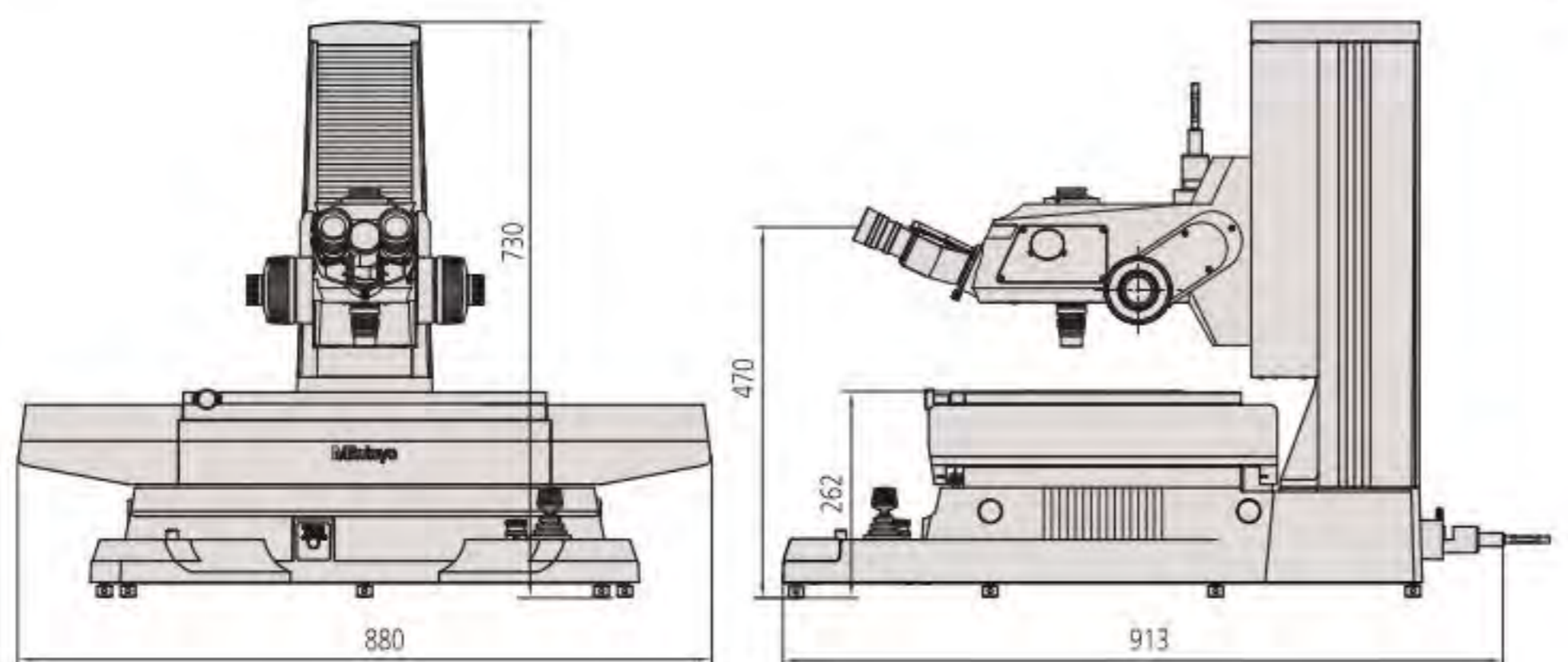
Imagen de observación	Ergido
Tubo optico	Método de proyección del retículo, con soporte para televisor, la relación del recorrido óptico (ocular / soporte para televisor: 50/50) Hyper MF : Tubo monocular o binocular (depresión opcional : 25°) Hyper MF-U : Tipo Siedentoph (ajuste de distancia de la pupila: 51 - 76 mm), 1X lente del tubo, tubo binocular (la depresión: 25°)
Lentes oculares (opcional)	Hyper MF : Opcional 10X, 15X, 20X Hyper MF-U : 10X (campo No. : 24 mm), Opcional : 15X, 20X
Torreta (opcional)	Hyper MF-U : Power Objectivo (opcional) : Objetivo M / BD Plan Apo desde 1X a 100X
Iluminación transmitida	Punto de luz : Bombilla Halógena (12V, 100W) Hyper MF : (iluminación fría de fibra óptica) Sistema Óptico : Iluminación Telecéntrica con apertura de diafragmas ajustable Funciones : Intensidad de Luz ajustable, 100 pasos de ajuste de brillo
Iluminación de superficie	Punto de Luz : Bombilla Halógena (12V, 50W) Sistema Óptico : Iluminación Koehler con ajuste de apertura de diafragmas Funciones : Intensidad de luz ajustable, 100 pasos de ajuste de brillo
Dimensiones (Ancho x Alto x Largo)	160 x 476 x 381 mm (unidad de alimentación) Hyper MF : 880 x 913 x 730 mm (unidad principal) Hyper MF-U : 880 x 913 x 770 mm (unidad principal) mm
Salida de datos	Via Interface RS-232C
Fuente de alimentación	220/240V AC, 50/60 Hz
Accesorios opcionales	Ver accesorios MF para modelos Hyper MF Ver accesorios MF-U para modelos Hyper MF-U



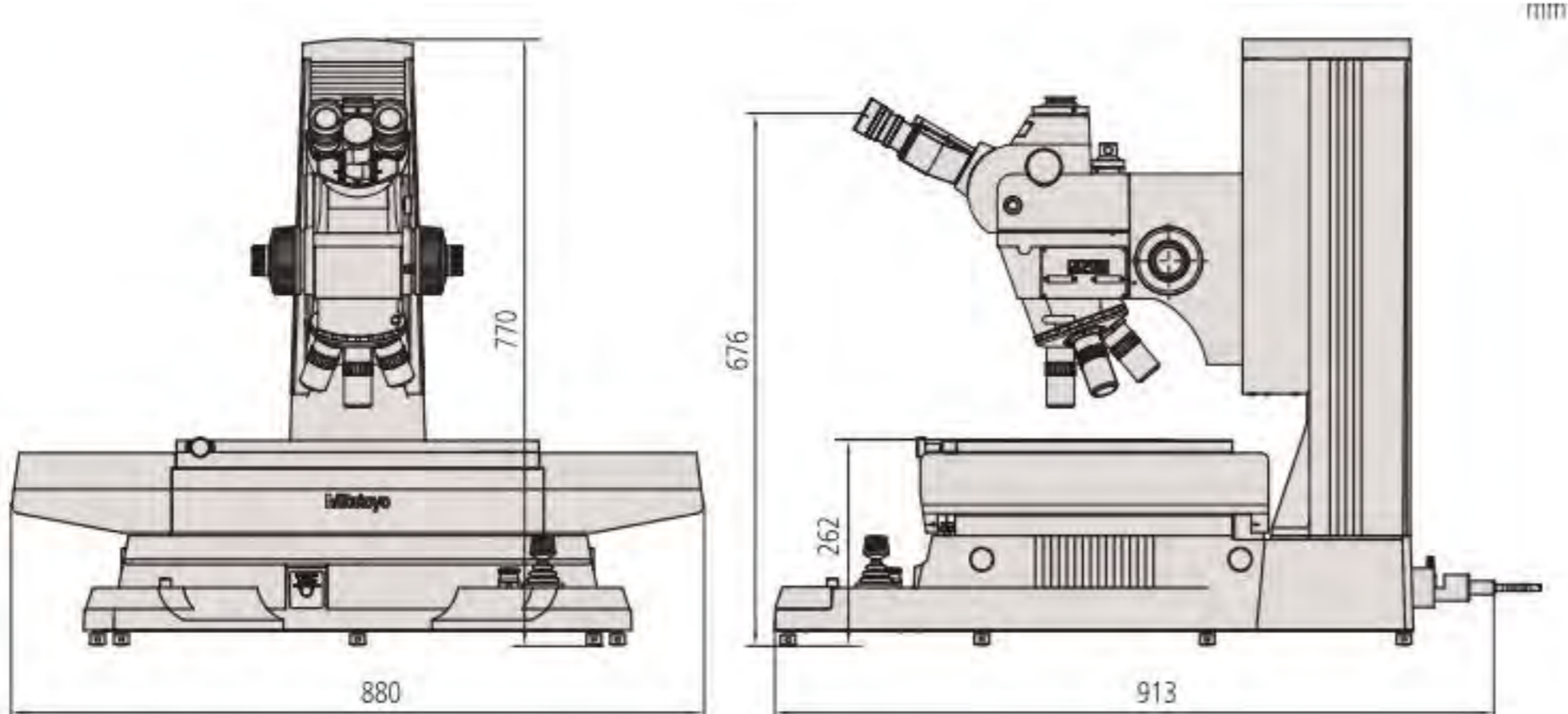
Ver folleto de microscopios MF / MF-U para más información.

Microscopio de Medición Hyper Serie MF/MF-U Generación B

Serie 176



Hyper MF-B2515B



Hyper MF-UB2515B



QM-Data 200
2-D data processing unit



Unidad de Visión
Sistema de medición de visión basado en PC

Accesorios opcionales

Ref.	Descripción
264-159D	Calculador geométrico QM-Data 200 para Hyper MF/MF-U

Ver accesorios MF para los modelos Hyper MF o accesorios MF-U para los modelos Hyper MF-U

Unidad de visión

Serie 359

Las herramientas de detección de bordes automáticas y varios iconos de macros permiten la medición en un solo paso

- Ventajas del sistema
- Operativa simple gracias a sus gráficos y funciones de navegación
- Función de entrada / almacenamiento de los datos de imágenes.
- Los resultados de medición se envían a MExcel®. Esto permite al usuario generar una tabla de inspección en el mismo equipo.
- Permite la medición de la zona de tolerancia de los resultados de medición y diversos tipos de tratamiento estadístico para cada elemento.
- El uso combinado con el piloto de enfoque ofrece una alta precisión en las mediciones de altura. (Bajo patente)
- Una serie de operaciones de medición se pueden realizar utilizando sólo una pantalla.
- La función de control automático de brillo reproduce fielmente el tipo y el grado de iluminación utilizado.

Especificaciones

Imagen proyectada Invertido

Dimensiones de la cámara Sensor de imagen : 1/2" cámara color CMOS

Resolución : 0,0001 mm
Dimensiones : 100 x 58 x 89 mm (W x D x H)
Peso : 0,4 kg

Dimensiones del adaptador Software : QSPAK VUE (opcional)
Dimensiones : 45 x 123 mm
Aumentos : 0,5X
Peso : 0,3 kg

Aumento 19X - 1900X on 22" / 56 cmong> monitor (imagen dimensionable)

QSPAK VUE, software opcional

Para observación/comparación de una forma

- Función de asignación de plantillas
- Función de asignación de patrón manual

Para medición sencilla

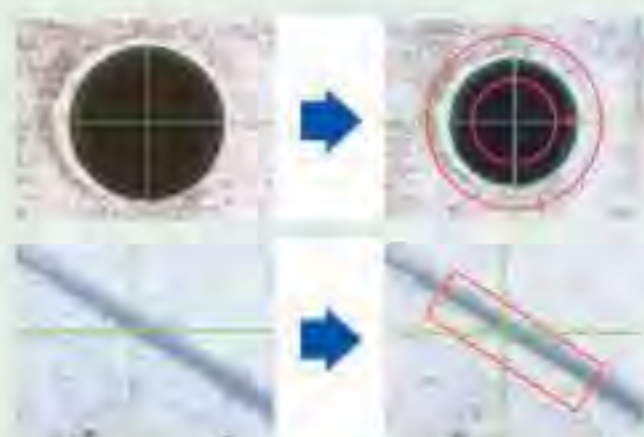
- Función de herramienta de detección de aristas con un click
- Función de la herramienta inteligente
- Función de macro del usuario

Funciones para mediciones/ automediciones repetidas

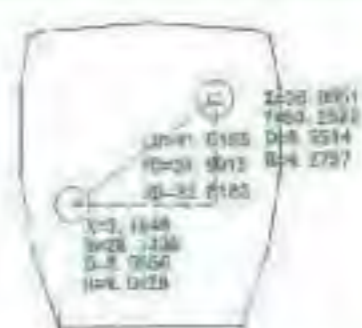
- Navegación rápida
- Reproducción
- Graphic
- Salida de datos externa
- Cálculo estadístico

Accesorios standard

Ref.	Descripción
12AAJ088	Pedal



Detección de bordes con clic de botón. Simplemente haciendo clic en el ratón cerca del borde de una pieza de trabajo, QSPAK analiza automáticamente el borde y lo detecta, mostrando sus coordenadas. Esta función también funciona con la herramienta de punto, la herramienta de cuadro, la herramienta de círculo y la herramienta de auto-enfoque.



Ventana Gráfica

Los resultados de la medición y los elementos medidos son impresos en la ventana gráfica en tiempo real. Usando esta función el usuario puede verificar la posición de la medición en el momento de un solo vistazo. Se puede utilizar la ventana gráfica para cálculos geométricos.



El sistema del PC, el software VUE QSPAK y el microscopio son opcionales.

Ref.	Modelo	Descripción
359-763	Vision Unit 10D	Para modelos MF-D / MF-UD manual manuales y motorizados
359-727	Vision Unit 9D	Para generación MF-C
359-729	Vision Unit 9UD	Para generación MF-UC
359-717	Vision Unit 8D	Para generación MF-B
359-719	Vision Unit 8UD	Para generación MF-UB
359-779	Vision Unit 7D	Para generación MF-B / Hyper MF-UB
359-707	Vision Unit 6D	Para generación MF-A
359-709	Vision Unit 6UD	Para generación MF-UA



Medición Windows QSPAK VUE



■ Apertura Numérica (NA)

La figura de NA es importante porque indica el poder de resolución de una lente de objetivo. Cuanto mayor sea el valor de NA más fino será el detalle que se pueda ver. Una lente con un NA mayor recoge también más luz y proporcionará normalmente una imagen más brillante con una profundidad más estrecha del foco que una con un valor de NA más pequeño.

$$NA = n \cdot \sin\theta$$

La fórmula de arriba muestra que la NA depende de n , el índice de refracción del medio que existe entre la parte delantera de un objetivo y la probeta (para aire, $n=1.0$), y el ángulo θ , que es el semiángulo del cono máximo de luz que puede entrar en la lente.

■ Poder de Resolución (R)

La distancia mínima detectable entre dos puntos de imagen, que representa el límite de la resolución. El poder de resolución (R) se determina por la apertura numérica (NA) y la longitud de onda (λ) de la iluminación.

$$R = \frac{\lambda}{2 \cdot NA} \text{ (}\mu\text{m)}$$

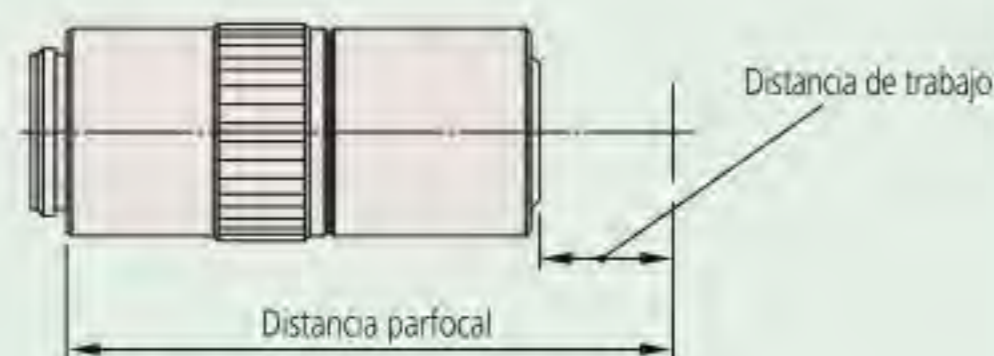
$\lambda = 0.55\mu\text{m}$ se usa a menudo como longitud de onda de referencia.

■ Distancia de Trabajo (W.D.)

La distancia entre el extremo delantero de un objetivo del microscopio y la superficie de la pieza de trabajo en la que se obtiene el enfoque más nítido.

■ Distancia Parfocal

La distancia entre la posición de montaje de un objetivo del microscopio y la superficie de la pieza de trabajo en la que se obtiene el enfoque más nítido. Las lentes de objetivo montadas juntas en el mismo cabezal portaobjetivos deberían tener la misma distancia parfocal de tal forma que cuando se use otro objetivo la cantidad de reenfoque necesitada sea la mínima.



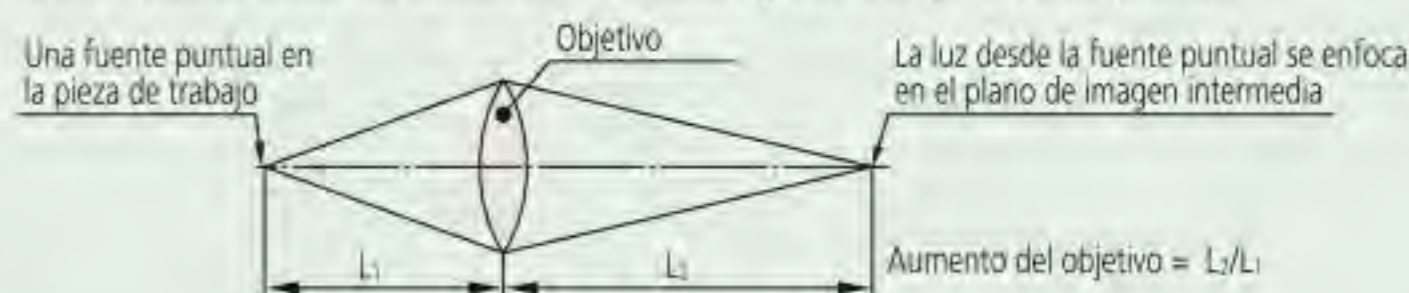
■ Sistema Óptico Infinito

Un sistema óptico en el que el objetivo forma su imagen en el infinito y una lente de tubo está colocada dentro del tubo del cuerpo entre el objetivo y el ocular para producir la imagen intermedia. Después de pasar a través del objetivo, la luz viaja efectivamente paralela al eje óptico a la lente del tubo a través de lo que se denomina el 'espacio infinito' dentro del cual se pueden colocar componentes auxiliares, tales como prismas de contraste de interferencia diferencial (DIC), polarizadores, etc., con efecto mínimo en el foco y las correcciones aberracionales.



■ Sistema Óptico Finito

Un sistema óptico que utiliza un objetivo para formar la imagen intermedia en una posición finita. La luz de la pieza de trabajo que pasa a través de los objetivos se dirige hacia el plano de la imagen intermedia (ubicado en el plano focal delantero del ocular) y converge en ese plano.



■ Longitud Focal (f)

unidad: mm

La distancia desde el punto principal al punto focal de una lente: si f_1 representa la longitud focal de un objetivo y f_2 representa la longitud focal de una lente (tubo) que forma imagen, entonces el aumento se determina por la relación entre las dos. (En el caso del sistema óptico de corrección infinita).

$$\text{Aumento del objetivo} = \frac{\text{Longitud focal de la lente (tubo) que forma imagen}}{\text{Longitud focal del objetivo}}$$

Ejemplo: $1X = \frac{200}{200}$ — Ejemplo: $10X = \frac{200}{20}$

■ Punto Focal

Los rayos de luz que se desplazan paralelos al eje óptico de un sistema de lente convergente y que pasan a través de ese sistema convergerán (o enfocarán) a un punto en el eje conocido como el punto focal posterior, o punto focal de la imagen.

■ Profundidad de Foco (DOF)

unidad: mm

También conocida como 'profundidad de campo', esta es la distancia (medida en la dirección del eje óptico) entre dos planos que definen los límites de la nitidez aceptable de la imagen cuando se enfoca el microscopio sobre un objeto. Según aumenta la apertura numérica (NA), la profundidad del foco se vuelve menos profunda, tal como se muestra por medio de la expresión de debajo:

$$DOF = \frac{\lambda}{2 \cdot (NA)^2} \quad \lambda = 0.55\mu\text{m} \text{ se utiliza a menudo como la longitud de onda de referencia}$$

Ejemplo: Para una lente **M Plan Apo 100X** ($NA = 0.7$)

La profundidad del foco de este objetivo es

$$\frac{0.55\mu\text{m}}{2 \times 0.7^2} = 0.6\mu\text{m}$$

■ Iluminación de Campo Brillante e Iluminación de Campo Oscuro

En la iluminación de campo brillante el objetivo enfoca un cono completo de luz sobre la superficie de la probeta. Este es el modo normal de visión con un microscopio óptico. Con iluminación de campo oscuro, la zona interior del cono de luz se bloquea de tal forma que la superficie se ilumina solamente por la luz desde un ángulo oblicuo. La iluminación de campo oscuro es buena para detectar rayas y contaminación en las superficies.

■ Objetivo Apocromático y Objetivo Acromático

Un objetivo apocromático es una lente corregida para aberración cromática (difuminado en color) en tres colores (rojo, azul, amarillo).

Un objetivo acromático es una lente corregida para aberración cromática en dos colores (rojo, azul).

■ Aumento

La relación del tamaño de una imagen de objeto aumentada creada por un sistema óptico con el del objeto. El aumento se refiere comúnmente al aumento lateral aunque puede significar aumento lateral, vertical o angular.

■ Rayo Principal

Un rayo que se considera que se emite desde un punto del objeto fuera del eje óptico y que pasa a través del centro de un diafragma de apertura en un sistema de lentes.

■ Diafragma de Apertura

Una apertura circular regulable que controla la cantidad de luz que pasa a través de un sistema de lentes. También se le refiere como un tope de apertura y su tamaño afecta al brillo de la imagen y a la profundidad del foco.

■ Tope de Campo

Un tope que controla el campo de visión en un aparato óptico.

■ Sistema Telecéntrico

Un sistema óptico donde los rayos de luz están paralelos al eje óptico en el espacio del objeto y/o de la imagen. Esto significa que el aumento es casi constante sobre un rango de distancias de trabajo, por lo tanto, casi eliminando el error de perspectiva.

■ Imagen Directa

Una imagen en la que las orientaciones de la izquierda, derecha, superior, inferior y las direcciones de movimiento son las mismas que las de una pieza de trabajo en el escenario de trabajo.

■ Número de campo (FN), campo real de visión y aumento de visualización en el monitor unidad: mm

El rango de observación de la superficie de muestra se determina por el diámetro del tope de campo del ocular. Al valor de este diámetro en milímetros se le denomina el número de campo (FN). En cambio, el campo real de visión es el rango sobre la superficie de la pieza de trabajo cuando se observa y aumenta realmente con la lente objetivo. El campo real de visión se puede calcular con la siguiente fórmula:

(1) El rango de la pieza de trabajo que se puede observar con el microscopio (diámetro)

$$\text{Campo real de visión} = \frac{\text{FN del ocular}}{\text{Aumento de la lente objetivo}}$$

Ejemplo: Campo real de visión de lente 1X es $24 = \frac{24}{1}$
Campo real de visión de lente 10X es $2.4 = \frac{24}{10}$

(2) Rango de observación en el monitor

$$\text{Rango de observación en monitor} = \frac{\text{Tamaño de sensor de imagen de la cámara (longitud diagonal)}}{\text{Aumento de la lente objetivo}}$$

● Tamaño del sensor de la imagen

Formato	Longitud diagonal	Longitud	Altura
0,847 cm / 1/3"	6.0	4.8	3.6
1,270 cm / 1/2"	8.0	6.4	4.8
1,693 cm / 2/3"	11.0	8.8	6.6

(3) Aumento de visualización del monitor

Aumento de visualización en el monitor =

$$\text{Aumento de la lente objetivo} \times \frac{\text{Longitud diagonal de visualización en el monitor}}{\text{Longitud diagonal del sensor de imagen de la cámara}}$$

Microscopio FS70

Serie 378 – Unidad de Microscopio para Inspección de Semiconductor

El sistema óptico FS60 desarrollado originalmente uno de los más los más demandados se mejoró aún más con los modelos FS70. Es ideal como unidad de microscopio de una estación de investigación de semiconductores (todos los modelos de la marca CE)



Modelo	FS70	FS70-TH	FS70Z	FS70Z-TH
Ref.	378-184-1	378-184-3	378-185-1	378-185-3
Modelo de base corta	FS70-S	FS70-THS	FS70Z-S	FS70Z-THS
Orden No. Modelo de base corta	378-184-2	378-184-4	378-185-2	378-185-4
Ratio de factor óptico	50/50	50/50	50/50	50/50
Lentes tubulares	1X	1X	1X, 2X zoom	1X, 2X zoom
Montaje de cámara	Montura C (mediante adaptador opcional B)	Montura C (mediante adaptador opcional B)	Montura C (mediante adaptador opcional B)	Montura C (mediante adaptador opcional B)
Cargando (*1) kg kg	14,5	13,6	14,1	13,2
Peso kg	6,1	7,1	6,6	7,5

(*1) Cargando en tubo óptico excluyendo el peso de las lentes del objetivo y los oculares.

Modelo	FS70L	FS70L-TH	FS70L4	FS70L4-TH
Ref.	378-186-1	378-186-3	378-187-1	378-187-3
Modelo de base corta	FS70L-S	FS70L-THS	FS70L4-S	FS70L4-THS
Orden No. Modelo de base corta	378-186-2	378-186-4	378-187-2	378-187-4
Ratio de factor óptico	100/0 or 0/100	100/0 or 0/100	100/0 or 0/100	100/0 or 0/100
Filtro de protección	Filtro de rayo láser Integrado	Filtro de rayo láser Integrado	Filtro de rayo láser Integrado	Filtro de rayo láser Integrado
Lentes tubulares	1X	1X	1X	1X
Láser aplicable	1064/532/355 nm	1064/532/355 nm	532/266 nm	532/266 nm
Montaje de cámara	Uso de un láser con puerto TV	Uso de un láser con puerto TV	Alojamiento montura-C (Con selector de filtro verde)	Alojamiento montura-C (Con selector de filtro verde)
Objetivo, opcional (para el corte por láser)	M/LCD Plan NIR M/LCD Plan NUV	M/LCD Plan NIR M/LCD Plan NUV	M Plan UV	M Plan UV
Cargando (*1) kg kg	14,2	13,5	13,9	13,1
Peso kg	6,4	7,2	6,7	7,5

(*1) Cargando en tubo óptico excluyendo el peso de las lentes del objetivo y los oculares.

Especificaciones

Rango de ajuste del enfoque	Método : Con ruedas concéntricas de enfoque grueso y fino (derecha e izquierda) Rango : 50 mm rango de desplazamiento, 0,1 mm/rev. Para ajuste fino, 3,8 mm/rev. Para ajuste grueso
Tubo de imagen trinocular	Imagen ergida
Distancia entre pupilas	Tipo Siedentopf, rango de ajuste : 51-76mm
Número del campo	24
Angulo de balanceo	0°- 20° (sólo modelos - TH, - THS)
Sistema de iluminación	Iluminación reflectiva para campo claro (Iluminación Koehler, con diafragma de apertura)
Fuentes de luz	Fibra óptica 12 V / 100 W, ajuste sin parada, longitud del conductor de luz de 1,5 m, 150W de consumo de energía

Objetivos (opcional)
FS-70L/L4

- El FS70L es compatible con tres longitudes de onda láser YAG (1064 nm, 532 nm y 355 nm), mientras que el FS70L4 es compatible con dos longitudes de onda (532 nm y 266), ampliando así el alcance de las aplicaciones del láser, lo que permite el corte por láser de películas delgadas que se utilizan en los semiconductores y sustratos de cristal líquido.

Sin embargo, Mitutoyo no asume ninguna responsabilidad por la ejecución y/o la seguridad del sistema de láser que se utiliza con los microscopios de Mitutoyo. Se recomienda un examen cuidadoso, a la hora de seleccionar una unidad de láser de emisión.

- El campo claro, el contraste diferencial de interferencia (DIC) y las observaciones polarizadas vienen de serie con el FS70Z. El FS70L y FS70L4 no son compatibles con el método de DIC.

- Mediante el empleo de una torreta de tendencia hacia el interior, los objetivos a largo de la distancia de trabajo proporcionan una excelente operabilidad.



Ver folleto de Microscopios y lentes

Unidad de Microscopio Video Serie VMU

Serie 378

La VMU es una unidad de microscopio compacta y ligera, fácil de instalar para monitorización por cámara CCD en las instalaciones de fabricación de semiconductores.

- El sistema óptico incluye objetivos de distancia de trabajo Ultralargo y corrección de la amplia gama de longitudes de onda de radiación en su uso.
- La iluminación reflejada de fibra óptica mantiene la pieza de trabajo libre de expansión térmica. El iluminador de fibra óptica se requiere para la fuente de luz.
- También está disponible con un montaje láser o torreta (objetivo de montaje).



VMU-V
378-505



VMU-H
378-506



VMU-LB 378-513



VMU-L4B
378-514

Guía de selección para la Configuración de Sistema (Depende de la configuración de cada sistema)

Ref.	Longitud de onda aplicable	Montaje de cámara vertical CCD	Adaptador horizontal para cámara CCD	Montaje de láser YAG	Unidad de iluminación de fibra óptica	Peso [g]
378-505	Radiación casi infrarroja, visible.	Si			Si	570
378-506	Radiación casi infrarroja, visible.		Si		Si	590
378-513	Radiación casi infrarroja, visible, casi ultravioleta	Si		Si	Si	1270
378-514	Radiación casi infrarroja, visible, casi ultravioleta y ultravioleta	Si		Si	Si	1300

Especificaciones

Aumento de tubo	1X
iluminación reflejada	- Sistema telecentrico con sistema de parada de apertura - Se requiere iluminador de fibra óptica (opcional)
Fuentes de luz	Halógeno (21V, 150W) (opcional)
Lentes objetivo para observación en campo claro (Accesorio opcional)	M Plan Apo, M Plan Apo SL, G Plan Apo
Lentes objetivas para corte por láser (Accesorio opcional)	M plan Apo NIR, LCD Plan Apo NIR, M Plan Apo NUV y LCD Plan Apo NUV
Lentes objetivo para el mecanizado láser (Accesorio opcional)	M Plan UV (solo para 378-514)



Ver folleto de microscopios y lentes

Unidad de Microscopio Video Serie VMU

Serie 378

La serie WIDE VMU traslada la video-microscopía a un nivel superior con 7 veces mayor campo de visión que los modelos convencionales. Es compatible tanto con la observación en campo claro como en campo oscuro.

WIDE VMU ofrece los siguientes beneficios:

- Tamaño del sensor soportado en 2 pulgadas equivalente, el formato APS-C
- Campo de visión de $\varnothing 30$ mm con lente de tubo 1X
- Pueden montarse ambas cámaras montura F y C
- Las observaciones BF son soportadas por los modelos WIDE VMU-V y -H
- Las observaciones BD son soportadas por los modelos WIDE VMU-BDV y -BDH
- Configurables con la orientación flexible para cámara e iluminación, montajes compactos.



Ver folleto de microscopios y objetivos



WIDE VMU-V

WIDE VMU-H

WIDE VMU-BDV

WIDE VMU-BDH



Configuración compacta de 4 unidades WIDE VMU

Ref.	Montaje de cámara	Tipo de observación	Adaptador para iluminación	Objetivos adecuados
378-515	Vertical	Campo claro (BF)	Puerto simple	Campo claro (BF)
378-516	Horizontal	Campo claro (BF)	Puerto simple	Campo claro (BF)
378-517	Vertical	Campo claro / campo oscuro (BD)	Puerto dual	Campo claro / campo oscuro (BD)
378-518	Horizontal	Campo claro / campo oscuro (BD)	Puerto dual	Campo claro / campo oscuro (BD)

Accesorios opcionales: torreta motorizada, unidad de enfoque, polarizador

Ocular de gran campo WF

Serie 378

- Modelo de campo de visión extra ancho.
- Hay disponibles retículas opcionales.
- Aplicable a modelos de microcopios MF-C, MF-UC, Hyper MF, Hyper MF-U, FS70.



378-856-5

378-857-5

378-858-5

Individual

Ref.	Aumento	Número del campo	Rango de corrección	Punto de mira	Peso [g]
378-856-5	10X	24	-10D a +5D	Altura	85
378-857-5	15X	16	-8D to +5D	Normal	40
378-858-5	20X	12	-8D to +5D	Normal	55

Juegos de dos piezas

Ref.	Aumento	Número del campo	Rango de corrección	Punto de mira	Peso [g]
378-856	10X	24	10D hasta +5D	Altura	85
378-857	15X	16	-8D to +5D	Normal	40
378-858	20X	12	-8D to +5D	Normal	55

Lentes objetivo corregidas, Serie ML

Serie 375

Estas lentes corregidas de Mitutoyo de la serie 375 le aportarán imágenes claras y larga distancia de trabajo.



Ref.	Ampliación	No aplicable	W.D.	D.F.
375-036-2	1X	0,03	61 mm	306 μm
375-037-1	3X	0,09	77 mm	34 μm
375-034-1	5X	0,13	61 mm	23 μm
375-039	10X	0,21	51 mm	6,2 μm
375-051	20X	0,42	20 mm	1,6 μm
375-052	50X	0,55	13 mm	0,9 μm
375-053	100X	0,7	6 mm	0,6 μm

Accesorios opcionales

Ref.	Descripción
516848	Retículo de cruz
516576	Retículo roto en forma de cruz 90°, 60
516578	20 mm escala (mínimo de lectura: 0,1 mm) con retícula en forma de cruz
516577	Retículo de círculo concéntrico ø1,2mm
516849	10 mm escala (Lectura Min. : 0,1 mm)
516850	Escala 5 mm (Lectura Min: 0,05 mm)



Ver folleto de microscopios y lentes

Especificaciones

Abreviaciones en tabla del producto

Mag. : Ampliación
 N.A. : Apertura Numérica
 W.D. : Distancia de trabajo
 D.F. : Profundidad focal

Lentes objetivo M Plan

Serie 378

Los objetivos de la serie 378 Mitutoyo la distancia de trabajo más larga del mundo y un sistema flexible de corrección óptica .

Estos objetivos ofrecen una observación flexible, con grandes aumentos y corrección independiente de la gama cromática.



M Plan Apo y M Plan Apo SL
Objetivos para la observación del campo brillante



BD Plan Apo Y BD Plan Apo SL
Objetivos para la observación del campo brillante/oscuro



Objetivos M Plan Apo NUV corregidos de longitud de onda ultravioleta cercano



objetivos M plan UV de longitud de onda ultravioleta corregidos



Objetivos M Plan Apo NIR de longitud de onda de infrarrojo cercano corregidos

Especificaciones

Características

- El tipo de lentes objetivas de larga distancia de trabajo proveen una gran claridad entre la superficie de la lente y la superficie de la pieza enfocada, haciendo posible observar piezas que normalmente son difíciles de enfocar debido a las proyecciones dificultosas.

- La lente objetiva de plano apocromático metalúrgico (M Plan Apo) es un excelente sistema. Este objetivo provee una plana, de aberración cromática-imagen libre a lo largo del campo de visión, haciendolo apropiado para cualquier tipo de microscopio.

- También están disponibles las lente objetivas de diseño especial con corrección para el infrarrojo cercano, ultravioleta cercano y regiones ultravioleta del espectro, o pantallas de cristal de LCD de varios espesores.

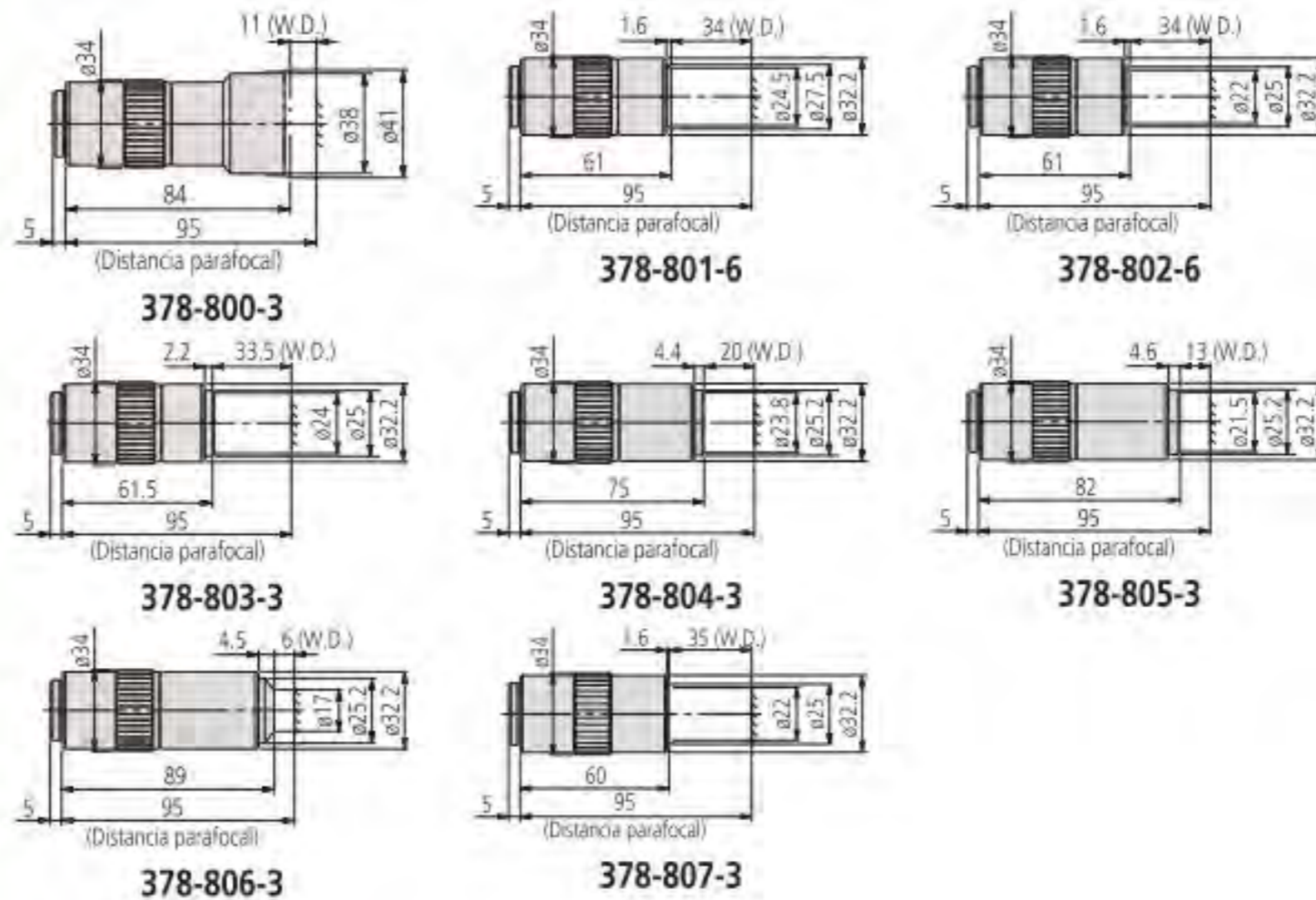
- Los crecientes tornillos roscados de las lentes objetivas están diseñadas para ajustarse al JIS B-7141-1988.



Ver folleto de microscopios y lentes

Lentes objetivo para observación en campo claro Serie-FS

Serie 378



Especificaciones

Abreviaciones en tabla del producto

Mag. : Aumento
 N.A. : Apertura numérica
 W.D. : Distancia de trabajo
 f : Distancia focal
 R : Resolución
 D.F. : Profundidad de enfoque
 F.O.V. 1 : Campo de visión con el empleo de ocular ø24 mm
 F.O.V. 2 : Campo de visión con el empleo de cámara CCD 1/2"



Ver folleto de microscopios y lentes

M Plan Apo para la Observación del Campo Brillante

Compatible con los modelos de microscopios VMU / FS-70 / MF-U / Hyper MF-U

Nota : Se requiere unidad polarizadora (378-074) al utilizar objetivo 1X.

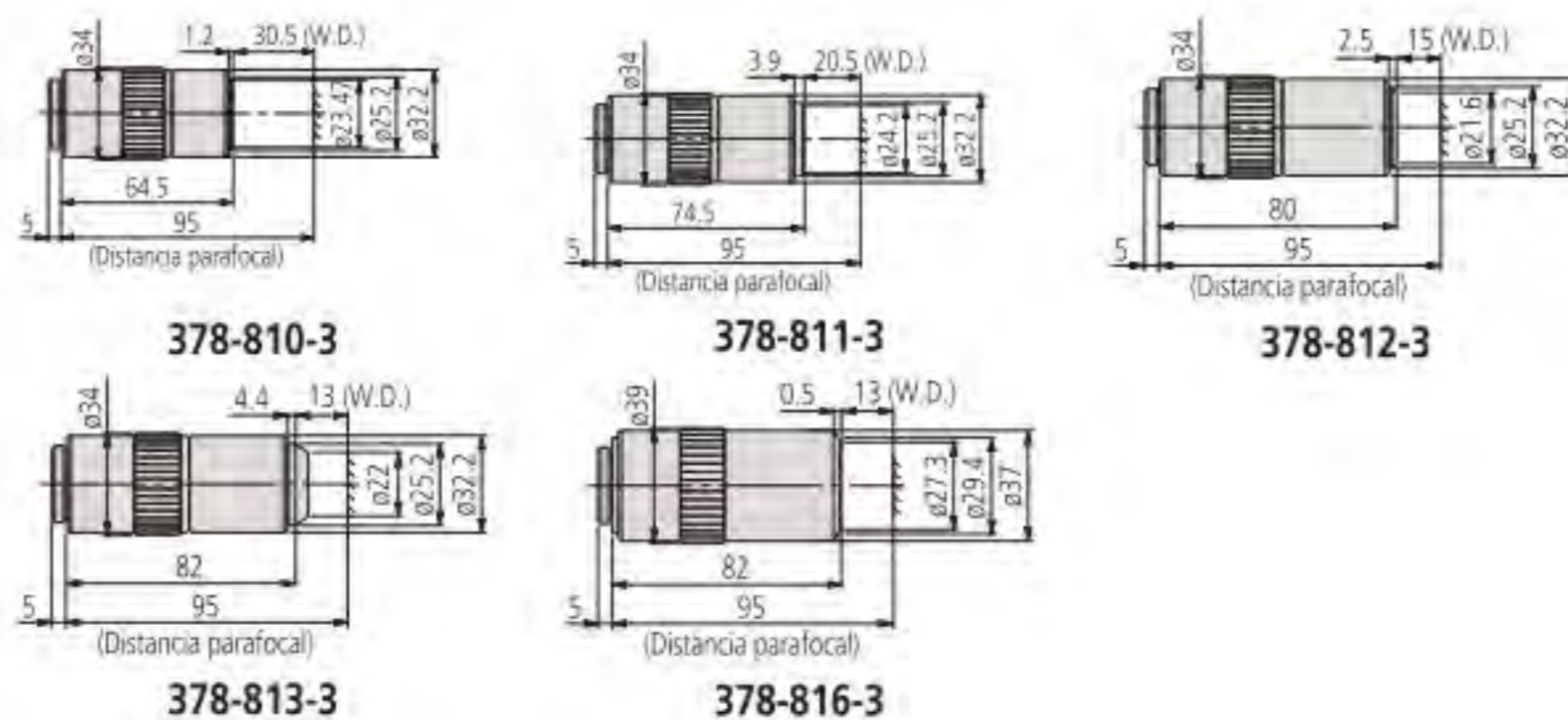
Ref.	Ampliación	No aplicable	W.D.	f	R	D.F.	Campo de visión 1	Campo de visión 2	Peso [g]
378-800-3	1X	0,025	11 mm	200	11 µm	440 µm	ø24 mm	4,8x6,4 mm	300
378-801-6	2X	0,055	34 mm	100	5 µm	91 µm	ø12 mm	2,4x3,2 mm	220
378-802-6	5X	0,14	34 mm	40	2 µm	14 µm	ø4,8 mm	0,96x1,28 mm	240
378-807-3	7,5X	0,21	35 mm	26,67	1,3 µm	6,2 µm	ø3,6 mm	0,64x0,85 mm	240
378-803-3	10X	0,28	33,5 mm	20	1 µm	3,5 µm	ø2,4 mm	0,48x0,64 mm	230
378-804-3	20X	0,42	20 mm	10	0,7 µm	1,6 µm	ø1,2 mm	0,24x0,32 mm	270
378-805-3	50X	0,55	13 mm	4	0,5 µm	0,9 µm	ø0,48 mm	0,1x0,13 mm	290
378-806-3	100X	0,7	6 mm	2	0,4	0,6 µm	ø0,24 mm	0,05x0,06 mm	320

M Plan Apo SL para observación en campo claro

Compatible con microscopios VMU / FS-70 / MF-U / Hyper MF-U

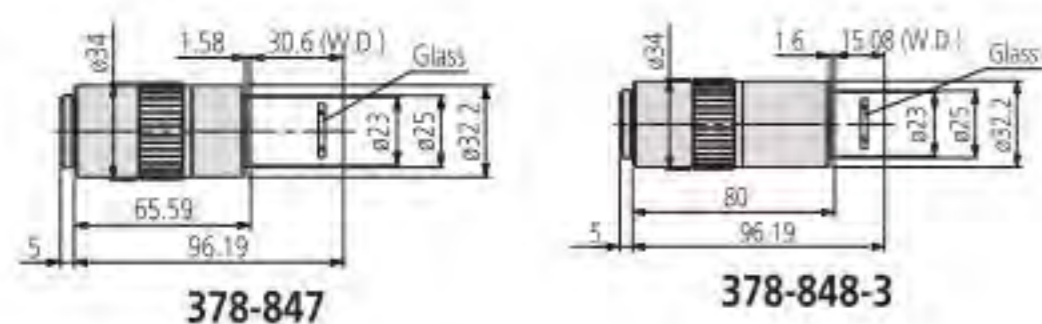
Nota : Estos objetivos proporcionan una extraordinaria distancia de trabajo.

Ref.	Ampliación	No aplicable	W.D.	f	R	D.F.	Campo de visión 1	Campo de visión 2	Peso [g]
378-810-3	20X	0,28	30,5mm	10	1µm	3,5µm	ø1,2mm	0,24x0,32mm	240
378-811-3	50X	0,42	20,5 mm	4	0,7 µm	1,6 µm	ø0,48 mm	0,1x0,13 mm	280
378-812-3	80X	0,5	15 mm	2,5	0,6 µm	1,1 µm	ø0,3 mm	0,06x0,08 mm	280
378-813-3	100X	0,55	13 mm	2	0,5 µm	0,9 µm	ø0,24 mm	0,05x0,06 mm	290
378-816-3	200X	0,62	13 mm	1	0,4 µm	0,7 µm	ø0,12 mm	0,025x0,03 mm	490



Lentes objetivo para observación en campo claro Serie-FS

Serie 378



Galga de vidrio corregido

G Plan Apo para observación en campo claro

Compatible con microscopios modelos VMU / FS-70 / MF-U / Hyper MF-U

Nota : Las series G Plan Apo están diseñadas para observar una muestra a través del cristal (espesor : 3,5 mm).

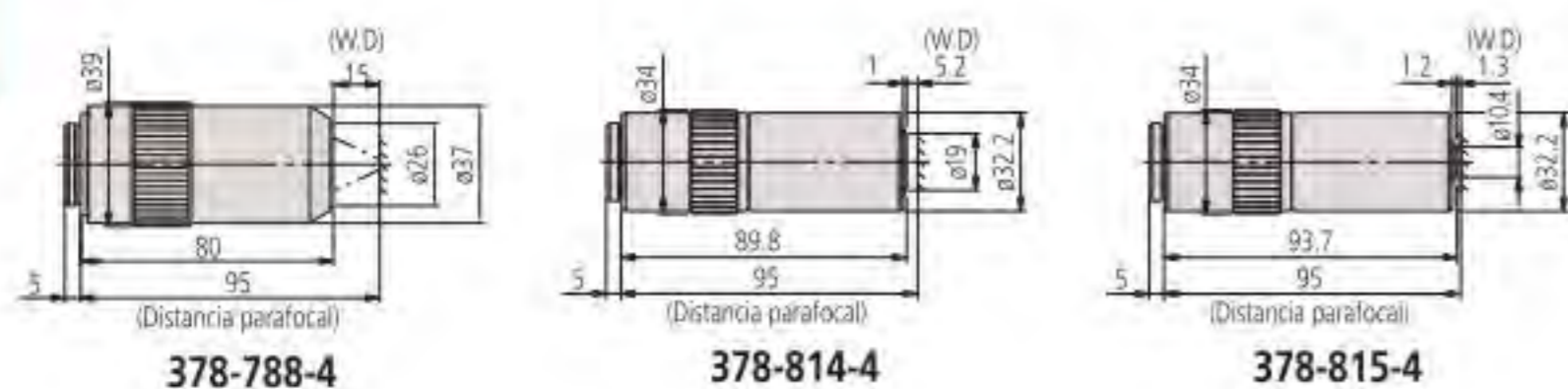
Ref.	Ampliación	No aplicable	W.D.	f	R	D.F.	Campo de visión 1	Campo de visión 2	Peso [g]
378-847	20X	0,28	29,42 mm	10	1 μm	3,5 μm	∅1,2 mm	0,24x0,32 mm	270
378-848-3	50X	0,5	13,89 mm	4	0,6 μm	1,1 μm	∅0,48 mm	0,1x0,13 mm	320

M Plan Apo HR para la Observación del Campo Brillante

Compatible con los modelos de microscopios VMU / FS-70 / MF-U / Hyper MF-U

Nota : Estos objetivos ofrecen una fuerza de resolución alta extra.

Ref.	Ampliación	No aplicable	W.D.	f	R	D.F.	Campo de visión 1	Campo de visión 2	Peso [g]
378-788-4	10X	0,42	15 mm	20	0,7 μm	1,6 μm	∅2,4 mm	0,48x0,64 mm	460
378-814-4	50X	0,75	5,2 mm	4	0,4 μm	0,49 μm	∅0,48 mm	0,1x0,13 mm	400
378-815-4	100X	0,9	1,3 mm	2	0,3 μm	0,34 μm	∅0,24 mm	0,05x0,06 mm	410



Especificaciones

Abreviaciones en tabla del producto

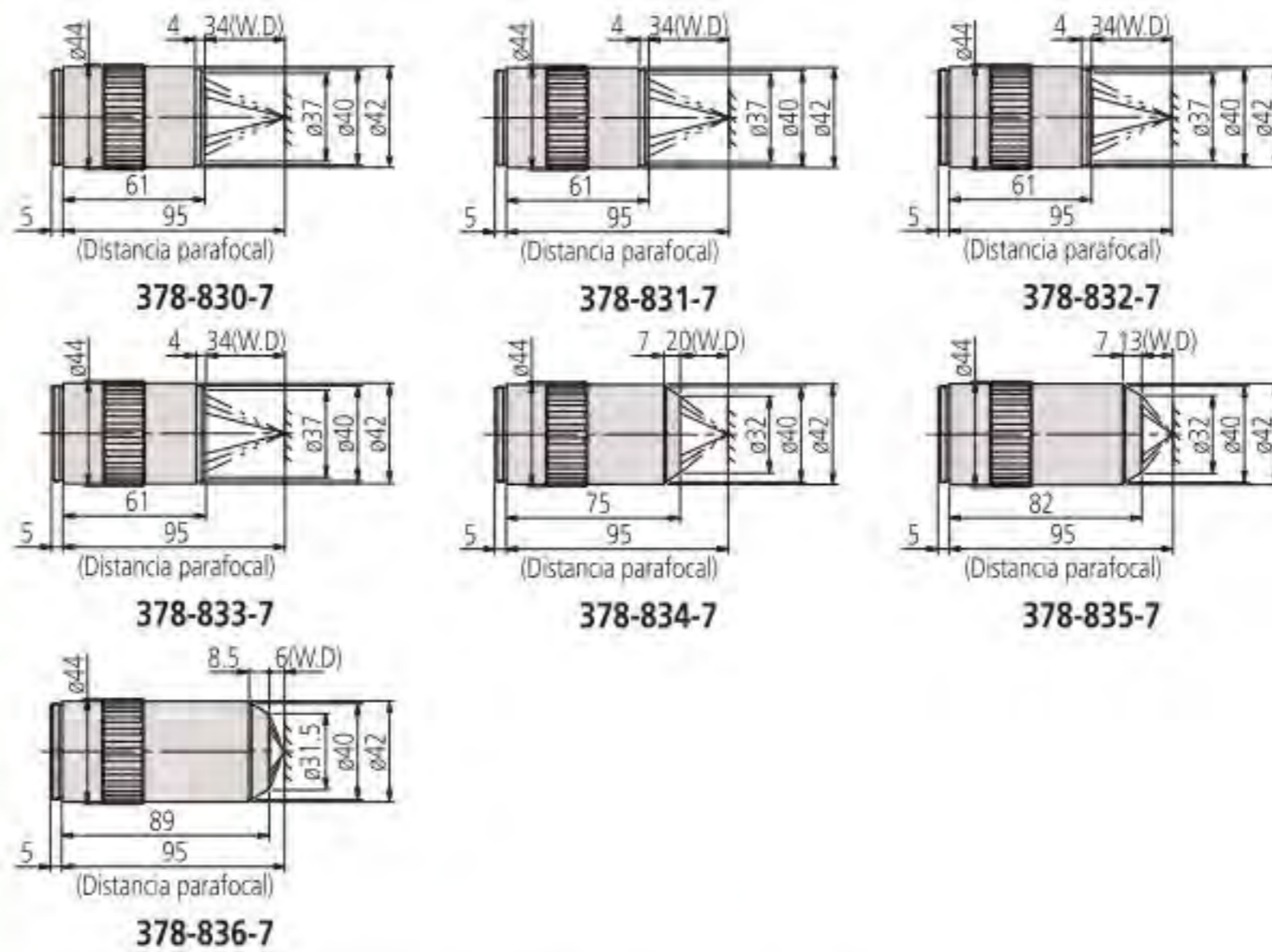
Mag. : Aumento
 N.A. : Apertura numérica
 W.D. : Distancia de trabajo
 f : Distancia focal
 R : Resolución
 D.F. : Profundidad de enfoque
 F.O.V. 1 : Campo de visión con el empleo de ocular ∅24 mm
 F.O.V. 2 : Campo de visión con el empleo de cámara CCD 1/2"



Ver folleto de microscopios y lentes

Lentes objetivo para campos de observación Claro/Oscuro Serie-FS

Serie 378



Especificaciones

Abreviaciones en tabla del producto

Mag. : Aumento
 N.A. : Apertura numérica
 W.D. : Distancia de trabajo
 f : Distancia focal
 R : Resolución
 D.F. : Profundidad de enfoque
 F.O.V. 1 : Campo de visión con el empleo de ocular $\phi 24$ mm
 F.O.V. 2 : Campo de visión con el empleo de cámara CCD $1/2''$



Ver folleto de microscopios y lentes

BD Plan Apo para campos de observación Brillantes/Oscuros

Compatible con microscopios tipo MF-U / Hyper MF-U

Ref.	Ampliación	No aplicable	W.D.	f	R	D.F.	Campo de visión 1	Campo de visión 2	Peso [g]
378-831-7	2X	0,055	34 mm	100	5 μ m	91 μ m	$\phi 12$ mm	2,4x3,2 mm	340
378-832-7	5X	0,14	34 mm	40	2 μ m	14 μ m	$\phi 4,8$ mm	0,96x1,28 mm	350
378-830-7	7,5X	0,21	34 mm	26,67	1,3 μ m	6,2 μ m	$\phi 3,6$ mm	0,64x0,85 mm	350
378-833-7	10X	0,28	34 mm	20	1 μ m	3,5 μ m	$\phi 2,4$ mm	0,48x0,64 mm	350
378-834-7	20X	0,42	20 mm	10	0,7 μ m	1,6 μ m	$\phi 1,2$ mm	0,24x0,32 mm	400
378-835-7	50X	0,55	13 mm	4	0,5 μ m	0,9 μ m	$\phi 0,48$ mm	0,1x0,13 mm	440
378-836-7	100X	0,7	6 mm	2	0,4 μ m	0,6 μ m	$\phi 0,24$ mm	0,05x0,06 mm	460

BD Plano Apo HR para observar campos Brillantes/Oscuros

Compatible con microscopios tipo MF-U / Hyper MF-U

Nota : Estos objetivos ofrecen poder de resolución extra-alto

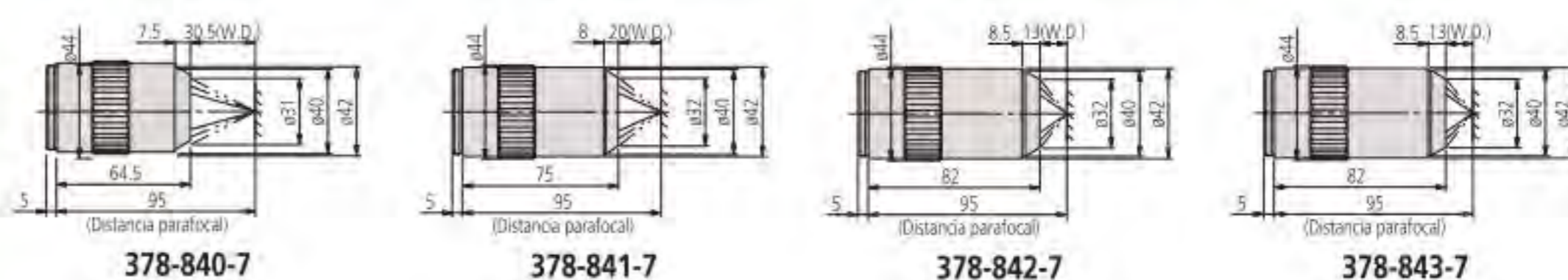
Ref.	Ampliación	No aplicable	W.D.	f	R	D.F.	Campo de visión 1	Campo de visión 2	Peso [g]
378-845-7	50X	0,75	5,2 mm	4	0,4 μ m	0,49 μ m	$\phi 0,48$ mm	0,1x0,13 mm	530
378-846-7	100X	0,9	1,3 mm	2	0,3 μ m	0,34 μ m	$\phi 0,24$ mm	0,05x0,06 mm	545

BD Plano Apo HR para observar campos Brillantes/Oscuros

Compatible con microscopios tipo MF-U / Hyper MF-U

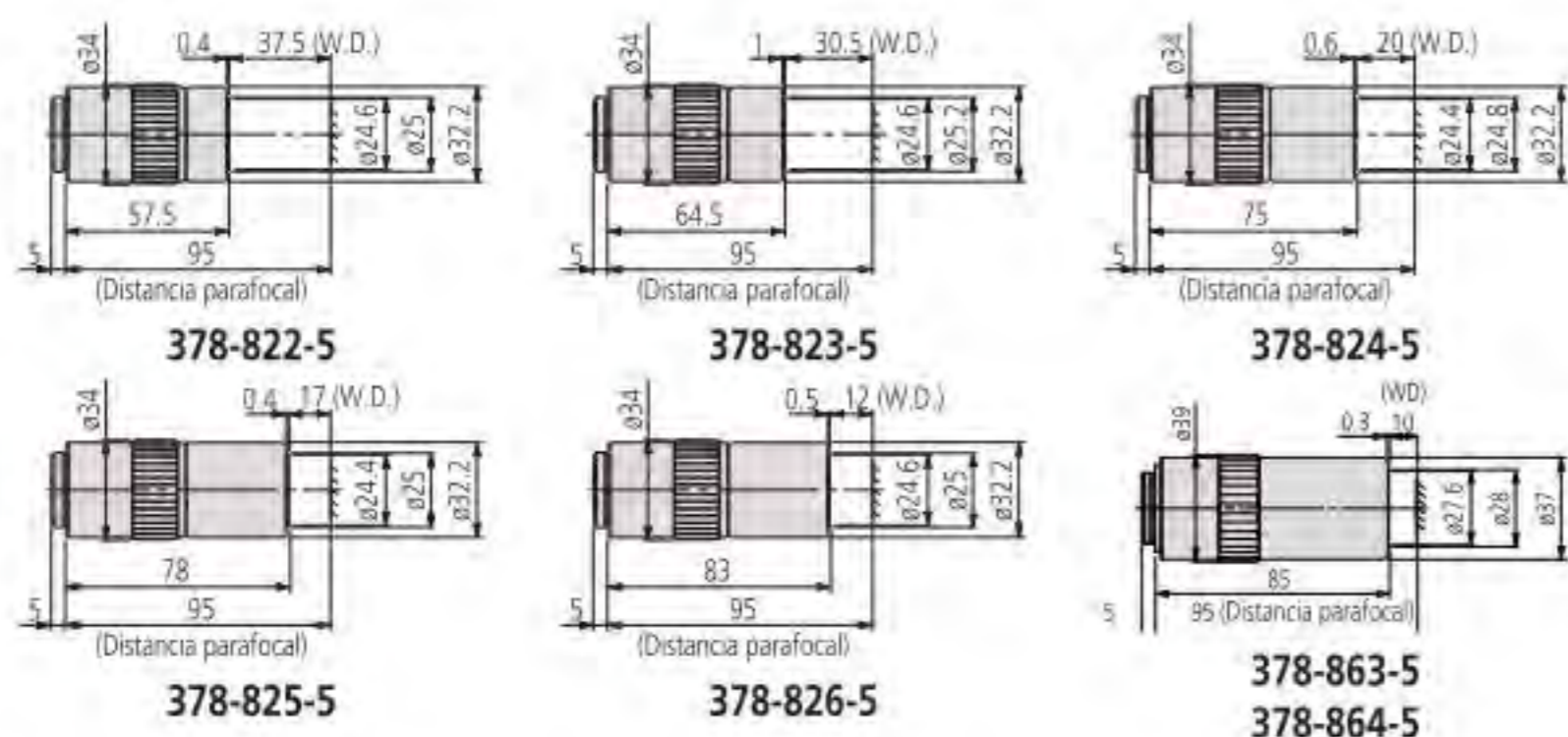
Note : Estos objetivos ofrecen una distancia de trabajo extra-larga

Ref.	Ampliación	No aplicable	W.D.	f	R	D.F.	Campo de visión 1	Campo de visión 2	Peso [g]
378-840-7	20X	0,28	30,5 mm	10	1 μ m	3,5 μ m	$\phi 1,2$ mm	0,24x0,32 mm	350
378-841-7	50X	0,42	20 mm	4	0,7 μ m	1,6 μ m	$\phi 0,48$ mm	0,1x0,13 mm	410
378-842-7	80X	0,5	13 mm	41031	0,6 μ m	1,1 μ m	$\phi 0,3$ mm	0,06x0,08 mm	430
378-843-7	100X	0,55	13 mm	2	0,5 μ m	0,9 μ m	$\phi 0,24$ mm	0,05x0,06 mm	440



Lentes objetivo para campos de observación NIR, NUV y UV Serie-FS

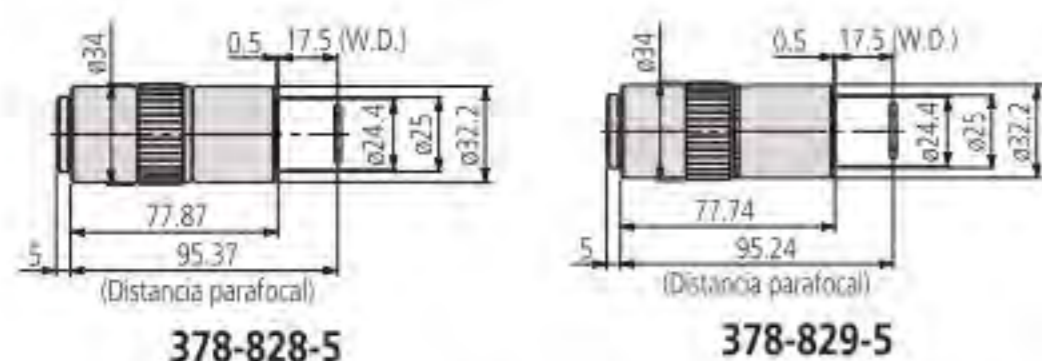
Serie 378



Longitud de onda de Infrarrojo Cercano Corregido
M Plan Apo NIR para la Observación del Campo Brillante
 Compatible con los modelos de microscopios VMU / FS-70

Ref.	Ampliación	No aplicable	W.D.	f	R	D.F.	Campo de visión 1	Campo de visión 2	Peso [g]
378-822-5	5X	0,14	37,5 mm	40	2 µm	14 µm	ø4,8 mm	0,96x1,28 mm	220
378-823-5	10X	0,26	30,5 mm	20	1,1 µm	4,1 µm	ø2,4 mm	0,48x0,64 mm	250
378-824-5	20X	0,4	20 mm	10	0,7 µm	1,7 µm	ø1,2 mm	0,24x0,32 mm	300
378-825-5	50X	0,42	17 mm	4	0,7 µm	1,6 µm	ø0,48 mm	0,1x0,13 mm	315
378-826-5	100X	0,5	12 mm	2	0,6 µm	1,1 µm	ø0,24 mm	0,05x0,06 mm	335
378-863-5	50X	0,65	10 mm	4	0,42 µm	0,65 µm	ø0,48 mm	0,1x0,13 mm	450
378-864-5	100X	0,7	10 mm	2	0,39 µm	0,56 µm	ø0,24 mm	0,05x0,06 mm	450

Serie 378



Longitud de Onda de Infrarrojo Cercano y Espesor de Cristal LDC Corregidos
LCD Plan Apo NIR para la Observación del Campo Brillante
 Compatible con los modelos de microscopios VMU / FS-70
 Nota : W.D. es sólo medido en el aire, no a través de un cristal LCD

Ref.	Espesor de lente de aumento (mm) [mm]	No aplicable	W.D.	f	R	D.F.	Campo de visión 1	Campo de visión 2	Peso [g]
378-827-5	20X/t1,1	0,4	19,98 mm	10	0,7 µm	1,7 µm	ø1,2 mm	0,24x0,32 mm	305
378-828-5	50X/t1,1	0,42	17,13 mm	3,9	0,7 µm	1,6 µm	ø0,48 mm	0,1x0,13 mm	320
378-829-5	50X/t0,7	0,42	17,26 mm	3,9	0,7 µm	1,6 µm	ø0,48 mm	0,1x0,13 mm	320
378-752-5	100X/t1,1	0,5	12,13 mm	2	0,6 µm	1,1 µm	ø0,24 mm	0,05x0,06 mm	335
378-754-5	100X/t0,7	0,5	11,76 mm	2	0,6 µm	1,1 µm	ø0,24 mm	0,05x0,06 mm	335

Longitud de Onda de Ultravioleta Cercano Corregido
M Plan Apo NUV para la Observación del Campo Brillante
 Compatible con los modelos de microscopios VMU / FS-70

Especificaciones

Abreviaciones en tabla del producto

Mag. : Aumento
 N.A. : Apertura numérica
 W.D. : Distancia de trabajo
 f : Distancia focal
 R : Resolución
 D.F. : Profundidad de enfoque
 F.O.V. 1 : Field of view when using ø24 mm eyepiece
 F.O.V. 2 : Campo de visión con el empleo de ocular ø24 mm
 F.O.V. 2 : Campo de visión con el empleo de cámara CCD 1/2"

M Plan Apo NIR

Nota :
 Estas lentes objetivo están diseñadas de forma que la imagen de una pieza permanece enfocada dentro de la profundidad de enfoque incluso cuando la longitud de onda es alterada del rango visible al casi ultravioleta (480 to 1800 nm). Así, la serie M Plan NUV es adecuada para reparaciones láser. Sin embargo, cuando la longitud de onda empleada supera los 1100 nm, la posición de enfoque puede desviarse ligeramente del rango visible debido a cambios en la dispersión del vidrio y la refracción.

Especificaciones

Abreviaciones en tabla del producto

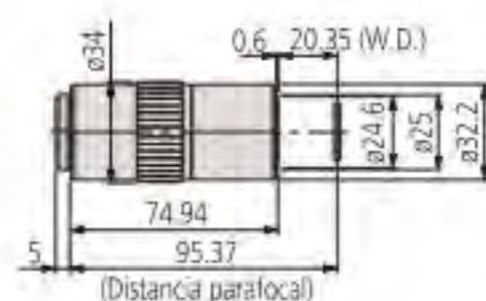
Mag. : Aumento
 Aum./espesor vidrio :
 Aum./espesor vidrio : espesor
 N.A. : Apertura numérica
 W.D. : Distancia de trabajo
 f : Distancia focal
 R : Resolución
 D.F. : Profundidad de enfoque
 F.O.V. 1 : Campo de visión con el empleo de ocular ø24 mm
 F.O.V. 2 : Campo de visión con el empleo de cámara CCD 1/2"



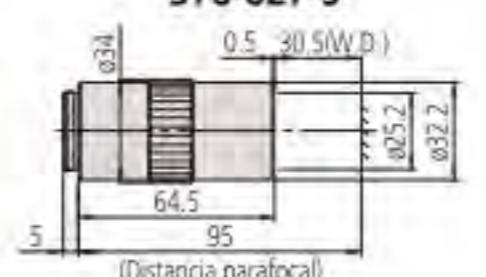
Ver folleto de microscopios y lentes

Lentes objetivo para campos de observación NIR, NUV y UV Serie-FS

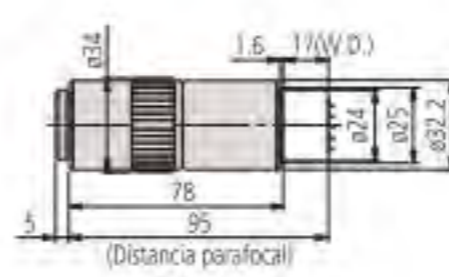
Ref.	Ampliación	No aplicable	W.D.	f	R	D.F.	Campo de visión 1	Campo de visión 2	Peso [g]
378-809-5	10X	0,28	30,5 mm	20	1 μm	3,5 μm	∅2,4 mm	0,48x0,64 mm	255
378-817-4	20X	0,4	17 mm	10	0,7 μm	1,7 μm	∅1,2 mm	0,24x0,32 mm	340
378-818-4	50X	0,42	15 mm	4	0,7 μm	1,6 μm	∅0,48 mm	0,1x0,13 mm	350
378-888-4	50X	0,65	10 mm	4	0,42 μm	0,65 μm	∅0,48 mm	0,1x0,13 mm	500
378-819-4	100X	0,5	11 mm	2	0,6 μm	1,1 μm	∅0,24 mm	0,05x0,06 mm	380



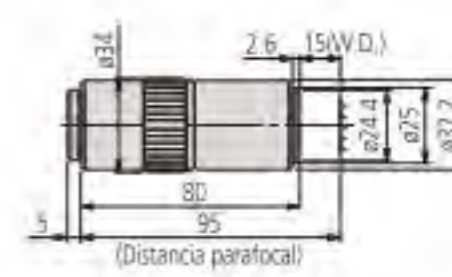
378-827-5



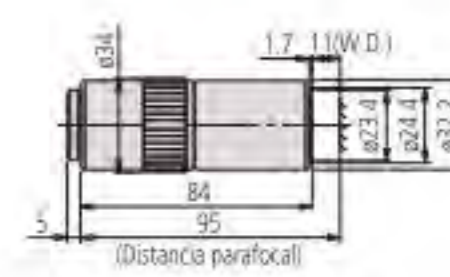
378-809-5



378-817-4

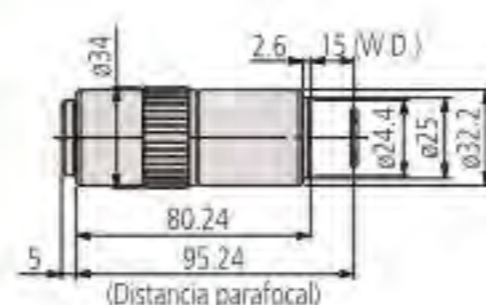


378-818-4

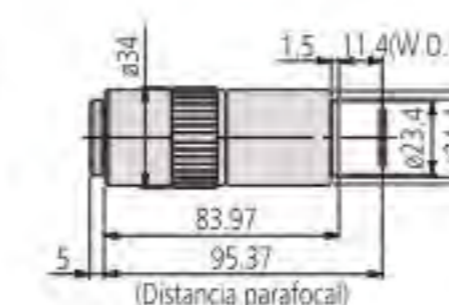


378-819-4

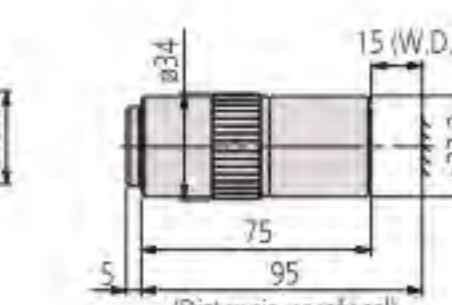
Serie 378



378-820-4



378-751-4



378-844-5

Longitud de Onda de Ultravioleta Cercano y Espesor de Cristal LDC Corregidos LCD Plan Apo NUV para la Observación del Campo Brillante

Compatible con los modelos de microscopios VMU / FS-70

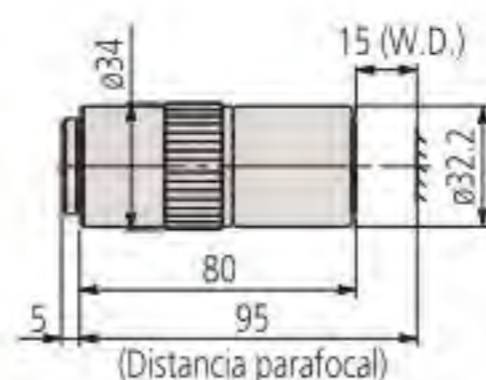
Nota : Para 378-820-4, W.D. es sólo medido en el aire, no a través de un cristal LCD

Ref.	Esesor de lente de aumento (mm) [mm]	No aplicable	W.D.	f	R	D.F.	Campo de visión 1	Campo de visión 2	Peso [g]
378-753-4	50X/t1,1	0,42	14,53 mm	4	0,7 μm	1,6 μm	∅0,48 mm	0,1x0,13 mm	310
378-820-4	50X/t0,7	0,42	14,76 mm	4	0,7 μm	1,6 μm	∅0,48 mm	0,1x0,13 mm	310
378-751-4	100X/t1,1	0,5	11,03 mm	2	0,6 μm	1,1 μm	∅0,24 mm	0,05x0,06 mm	380

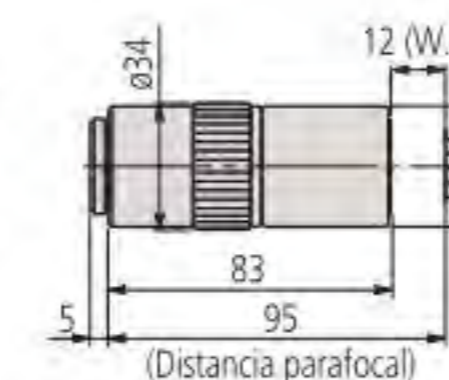
Longitud de Onda de Ultravioleta Cercano Corregido M Plan Apo NUV para la Observación del Campo Brillante

Compatible con los modelos de microscopios VMU / FS-70

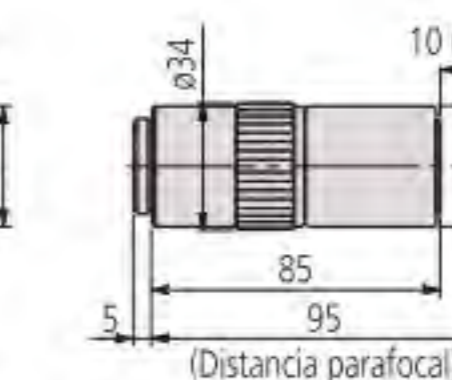
Ref.	Ampliación	No aplicable	W.D.	f	R	D.F.	Campo de visión 1	Campo de visión 2	Peso [g]
378-844-5	10X	0,25	20 mm	20	1,1 μm	4,4 μm	∅2,4 mm	0,48x0,64 mm	310
378-837-5	20X	0,36	15 mm	10		2,1 μm	∅1,2 mm	0,24x0,32 mm	330
378-838-5	50X	0,4	12 mm	4	0,7 μm	1,7 μm	∅0,48 mm	0,1x0,13 mm	400
378-839-5	80X	0,55	10 mm	41031	0,5 μm	0,9 μm	∅0,3 mm	0,06x0,08 mm	380



378-837-5



378-838-5



378-839-5

Especificaciones

Abreviaciones en tabla del producto

Mag. : Aumento
 Aum./esesor vidrio : Aumento/ Espesor
 N.A. : Apertura numérica
 W.D. : Distancia de trabajo
 f : Distancia focal
 R : Resolución
 D.F. : Profundidad de enfoque
 F.O.V. 1 : Campo de visión con el empleo de ocular ∅24 mm
 F.O.V. 2 : Campo de visión con el empleo de cámara CCD 1/2"



Ver folleto de microscopios y lentes

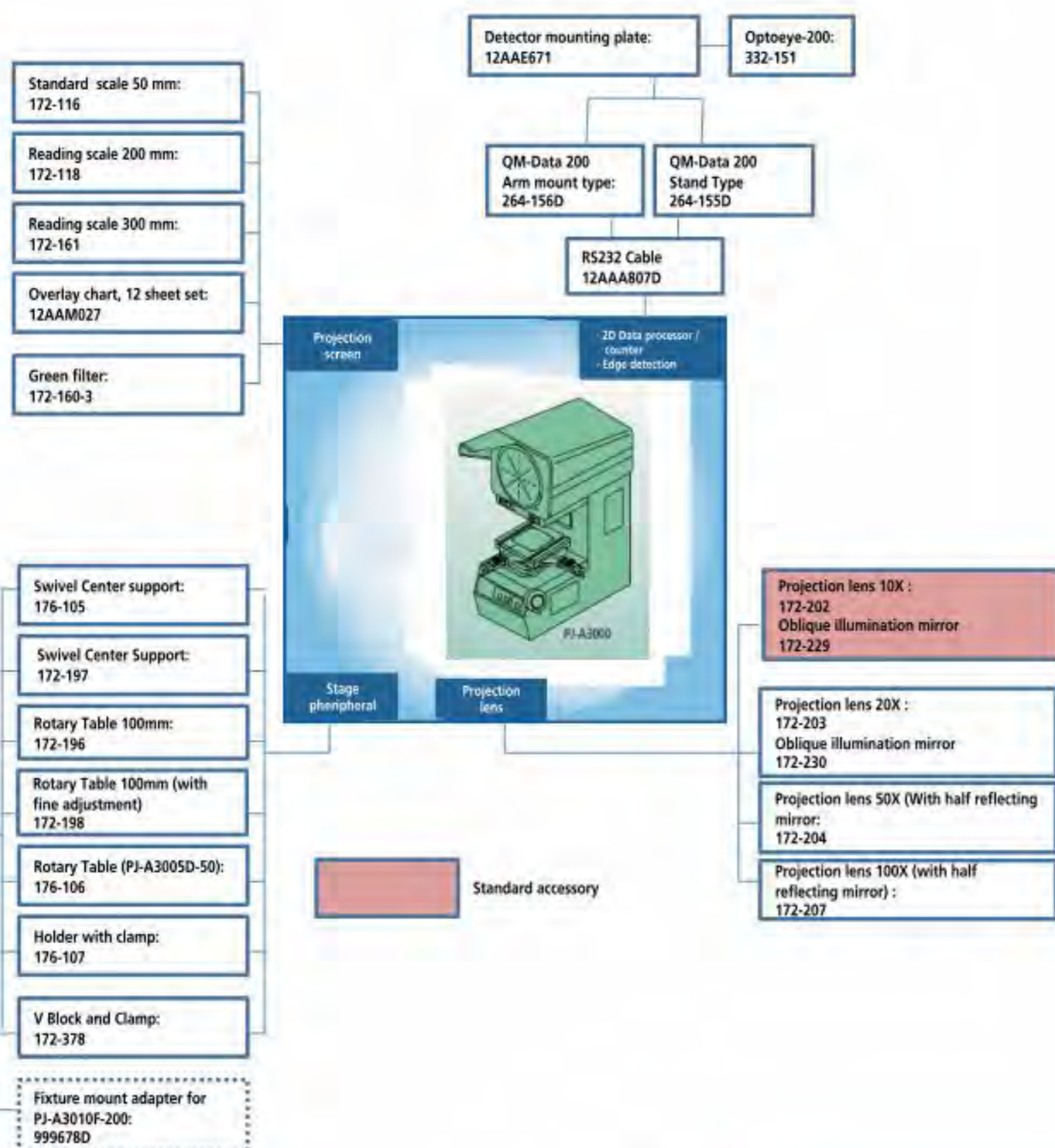
Proyector de perfiles PJ-A3000

Serie 302

- Los proyectores de perfiles de Serie PJ-A3000 son modelos de tamaño medio que cuentan con una excelente versatilidad y facilidad de operación.
- El contador digital XY de fácil lectura está situado cerca de la pantalla de proyección para minimizar el movimiento del ojo.
- La pantalla transportadora de ángulos de lectura digital facilita la medición de ángulos.

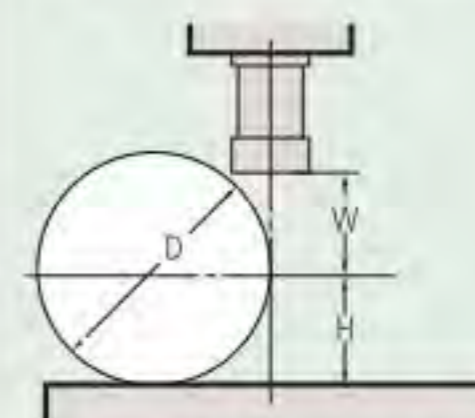


302-701-1D



Especificaciones

Imagen proyectada	Invertido
Pantalla	Diámetro efectivo: 315 mm
Proyectora	Material de pantalla: Cristal extrafino Rotación de pantalla: $\pm 360^\circ$, Paso fino y bloques Visor de ángulo: Contador digital (LED) Resolución: 1' o 0,01° (seleccionable) Rango: $\pm 370^\circ$ Modo ABS/INC seleccionable, Puesta a cero Líneas de referencia: líneas cruzadas
Lentes de proyección	10X (172-202) Opcional : 20X, 50X, 100X
Precisión de aumento	Iluminación de contorno: $\pm 0,1\%$ o mejor Iluminación de superficie: $\pm 0,15\%$ o mejor
Iluminación de Contornos	Fuente de luz : Bulbo halógeno (24V, 150W) Sistema Optico : Telecéntrico Funciones : 2-niveles (Alto/Bajo) ajuste de brillo, Filtro de absorción de calor, ventilador de refrigeración
Iluminación de superficie	Fuente de luz: Bulbo halógeno (24V, 150W) Sistema Optico: Iluminación vertical con condensador ajustable. Funciones: Filtro de absorción de calor, ventilador de refrigeración.
Enfoque	Manual
Resolución [μm]	0,001 mm (0,001 mm: cabezal digital)
Fuente de alimentación	220 - 240V AC, 50/60Hz



D : Max. Diámetro de la pieza
W : Distancia de trabajo
H : Max. Altura de pieza

	Magnification			
	10X	20X	50X	100X
View field	ø31.5	ø15.7	ø6.3	ø3.1
W	66 (20)	32.5 (2)	12.6	5
H	-50 models* 123.5	123.5	123.5	123.5
	-100 models 91	91	91	91
	-150 models 103.5	103.5	103.5	103.5
	200 models 92.5	92.5	92.5	92.5
D	-50 models* 224 (198)	87 (61)	27	10
	-100 models 182	87 (61)	27	10
	-150 models 207 (198)	87 (61)	27	10
	200 models 185	87 (61)	27	10

() en uso de superficie iluminada



Ver folleto de PJ-A3000

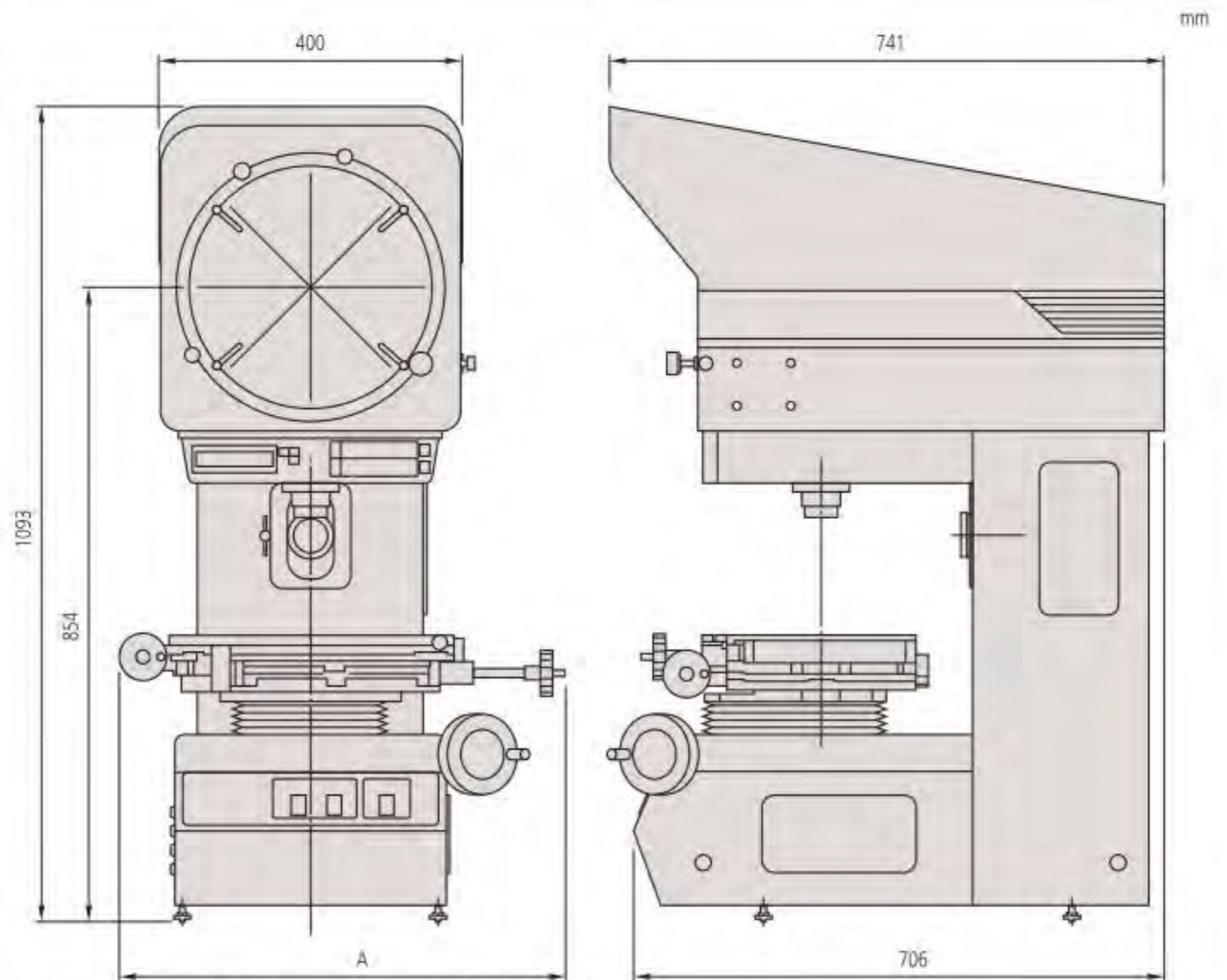
Proyector de perfiles PJ-A3000

Serie 302 – Modelo Métrico

Métrica

Mesa XY de 50x50, 150x50, 100x100 ó 200x100 mm

Modelo	PJ-A3005D-50	PJ-A3005F-150	PJ-A3010F-100	PJ-A3010F-200
Ref.	302-704-1D	302-702-1D	302-703-1D	302-701-1D
Precio [€]	9756,00	11330,00	10887,00	12875,00
Mesa XY [mm]	50 x 50	150 x 50	100 x 100	200 x 100
Metodo de medición	Cabeza micrométrica Digimatic	Encoder lineal	Encoder lineal	Encoder lineal
Mecanismo de cambio rápido	-	Ejes X e Y	Ejes X e Y	Ejes X e Y
Medida total de mesa XY (mm) [mm]	152 x 152	280 x 152	250 x 250	380 x 250
Medida efectiva de mesa XY (mm) [mm]	82 x 82	185 x 84	142 x 142	266 x 170
Cristal de mesa No.	380405	381349	12BAE041	382762
Funcion de balanceo	-	-	-	±3°
Carga máx. admisible sobre mesa kg [kg]	10	8	10	8
Peso kg	107	116	112	140



A = 593 mm : 302-701-1D, A = 446 mm : 302-702-1D
A = 427 mm : 302-703-1D

Accesorios standard

Ref.	Descripción
172-202	Lente de proyección 10x
383876	Capucha de protección
512305	Halógeno (24V, 150W)

Accesorios opcionales

Ref.	Descripción	Precio €
172-116	Regla de cristal	170,00
172-160-3	Filtro verde	148,00
172-161	Regla de cristal para verificar el aumento y las mediciones en la pantalla	340,00
172-197	Soporte de centrar giratorio	824,00
172-203	Lente de proyección 20x	775,00
172-204	Lente de proyección 50x	1014,00
172-207	Lente de proyección 100x	1014,00
172-229	Espejo de iluminación oblicua para lente 10 x	101,00
172-230	Espejo de iluminación oblicua para lente 20 x	80,00
172-378	Bloque V con brida de bloqueo (Ø máx. de pieza 25 mm)	313,00
176-107	Bloqueo ajustable para proyector de perfiles	266,00
172-118	Regla de cristal	281,00
172-160-2	Filtro verde	85,00
176-105	Soporte de centrar giratorio para microscopio TM-500	950,00
999678D	Fijación adaptador de montaje	469,00
512305	Halógeno (24V, 150W)	13,00
12AAE671	Regla para montaje de detector para ø250 a ø350 mm	40,00
332-151	Optoeye-200	1473,00
176-106	Mesa giratoria 66 mm	796,00
172-196	Mesa giratoria 100 mm	955,00
172-198	Mesa giratoria de 100 mm con ajuste fino	976,00
264-155D	QM-Data 200 Stand type	3049,00
264-156D	QM-Data 200 de brazo integrable	3049,00

176-106 : para mesa 150 x 50 mm
172-196 y 172-198 : para mesa 100 x 100 y 200 x 100 mm



264-155D, QM-Data 200



OPTOEYE-200



302-701-1D



302-704-1D



302-702-01D



302-703-1D

Proyector de perfiles PJ-H30

Serie 303

- Iluminación directa con ajuste variable de luz incidente.
- Mediante la rotación de la lente condensadora y cambiando el ángulo del espejo semi-plateado en el objetivo, incluso las superficies poco reflectantes se pueden representar de forma óptima.
- Intensidad de luz mejorada de un sujeto proyectado gracias al nuevo sistema óptico de iluminación de contornos.
- Alta precisión de medición (por encima de la norma JIS).
- Mesa de medición con un rápido ajuste de una sola mano en ambos ejes para el cambio de suave entre un posicionamiento rápido y ajuste fino.
- Unidad de suministro de corriente de fuerza constante con control de aceleración para maximizar la vida útil de la lámpara halógena.
- Contador de lectura digital fácil con visualizador de dígitos grandes.
- Detector de bordes de precisión (Optoeye) integrado en los modelos PJ-H30 B/D.
- Salida RS-232C.



303-735-1D



Iluminación de superficie; conmutable vertical / oblicua



1010B



Iluminación vertical



2010B



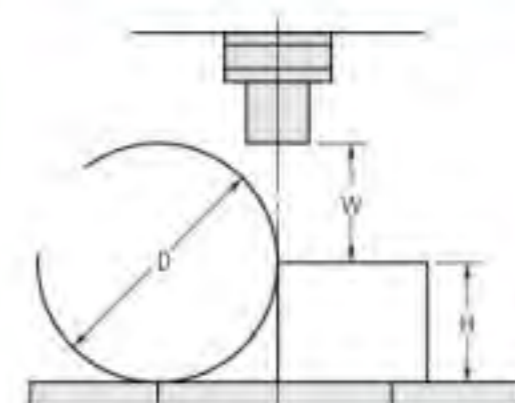
Iluminación oblicua



2017B

Especificaciones

Precisión	(3+0,02L) μm L : Máxima longitud de medición
Imagen proyectada	Ergido
Pantalla Proyectora	Diámetro efectivo: 306 mm / 12 " Material de pantalla: vidrio esmerilado fino Rotación de la pantalla: $\pm 360^\circ$, ajuste fino y abrazadera Ángulo de visualización: Contador digital (LED) Resolución: 1' ó 0,01° (conmutable) Rango: $\pm 370^\circ$ Modo de conmutación ABS / INC, Puesta a Cero Líneas de referencia: En cruz
Lentes de proyección	10X (172-472) Opcional : 5X, 20X, 50X, 100X
Precisión de aumento	Iluminación de Contorno : $\pm 0,1\%$ o mejor Iluminación de Superficie : $\pm 0,15\%$ o mejor
Iluminación de Contornos	Fuente de luz: bombilla halógena (24 V, 150 W) Sistema óptico: Zoom telecéntrico Funciones: Ajuste de brillo continuamente variable, filtro de absorción de calor, ventilador de refrigeración
Iluminación de superficie	Fuente de luz: bombilla halógena (24 V, 150 W) Sistema óptico: iluminación vertical / oblicua con una lente condensadora regulable Funciones: Ajuste de brillo continuamente variable, Filtro de absorción de calor, Ventilador de refrigeración
Fuente de alimentación	220V AC, 50/60Hz
Resolución [μm]	0,001 mm



D : Máx. diámetro de la pieza

W : Distancia de trabajo

H : Máx. altura de pieza

	Magnificación				
	5X	10X	20X	50X	100X
View field	$\phi 67.2$	$\phi 33.6$	$\phi 16.8$	$\phi 6.72$	$\phi 3.36$
H	105	105	105	105	105
W	66	70.5	56.5	50	50
D	188	193	137	114	114



Solicite folleto de proyectores de perfiles

Proyector de perfiles PJ-H30

Serie 303

Modelo 1010B - 100 x 100 mm

medida de la mesa de fase XY : 300 x 240 mm

Area efectiva de la fase XY : 180 x 150 mm

Cristal de fase No. : **380412**

Función de balanceo : $\pm 3^\circ$

Carga de fase Max : 10 kg

Masa : 176 kg

Modelo	PJ-H30A	PJ-H30D
Ref.	303-712-1D	303-732-1D
Precio [€]	17980,00	22215,00
Enfoque	Manual	Focalización motorizada
Detector de bordes	Opcional	Incluido

Modelo 2010B - 200 x 100 mm

medida de la mesa de fase XY : 350 x 280 mm

Area efectiva de la fase XY : 250 x 150 mm

Cristal de fase No. : **382762**

Función de balanceo : $\pm 3^\circ$

Carga de fase Max : 10 kg

Masa : 178 kg

Modelo	PJ-H30A	PJ-H30D
Ref.	303-713-1D	303-733-1D
Precio [€]	20600,00	23793,00
Enfoque	Manual	Focalización motorizada
Detector de bordes	Opcional	Incluido

Modelo 2017B - 200 x 170 mm

medida de la mesa de fase XY : 410 x 342 mm

Area efectiva de la fase XY : 270 x 240 mm

Cristal de fase No. : **12BAD363**

Función de balanceo : $\pm 5^\circ$

Carga de fase Max : 20 kg

Masa : 205 kg

Modelo	PJ-H30A	PJ-H30D
Ref.	303-714-1D	303-734-1D
Precio [€]	22250,00	25441,00
Enfoque	Manual	Focalización motorizada
Detector de bordes	Opcional	Incluido

Modelo 3017B - 300 x 170 mm

medida de la mesa de fase XY : 510 x 342 mm

Area efectiva de la fase XY : 370 x 240 mm

Cristal de fase No. : **12BAD330**

Función de balanceo : $\pm 5^\circ$

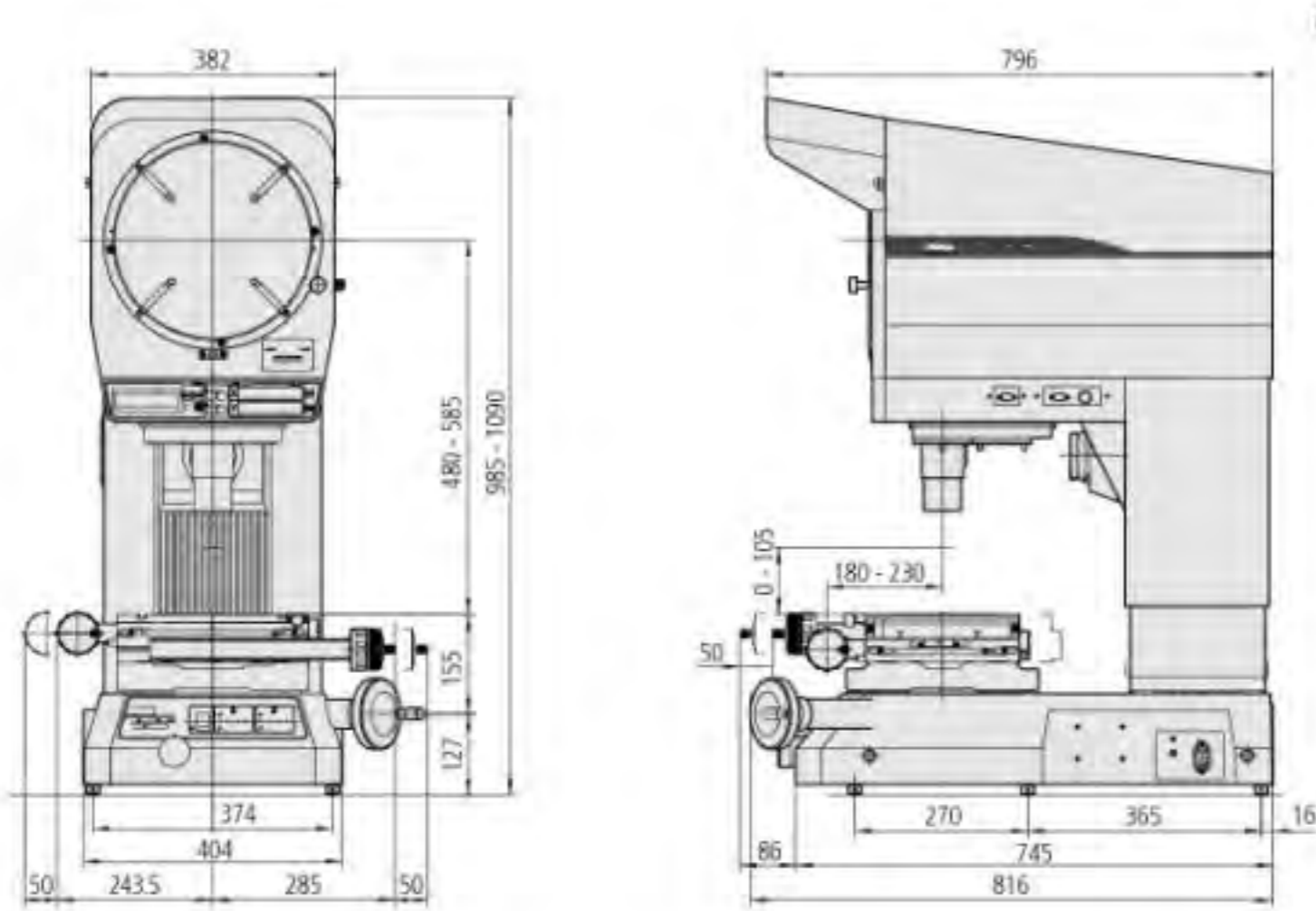
Carga de fase Max : 20 kg

Masa : 212 kg

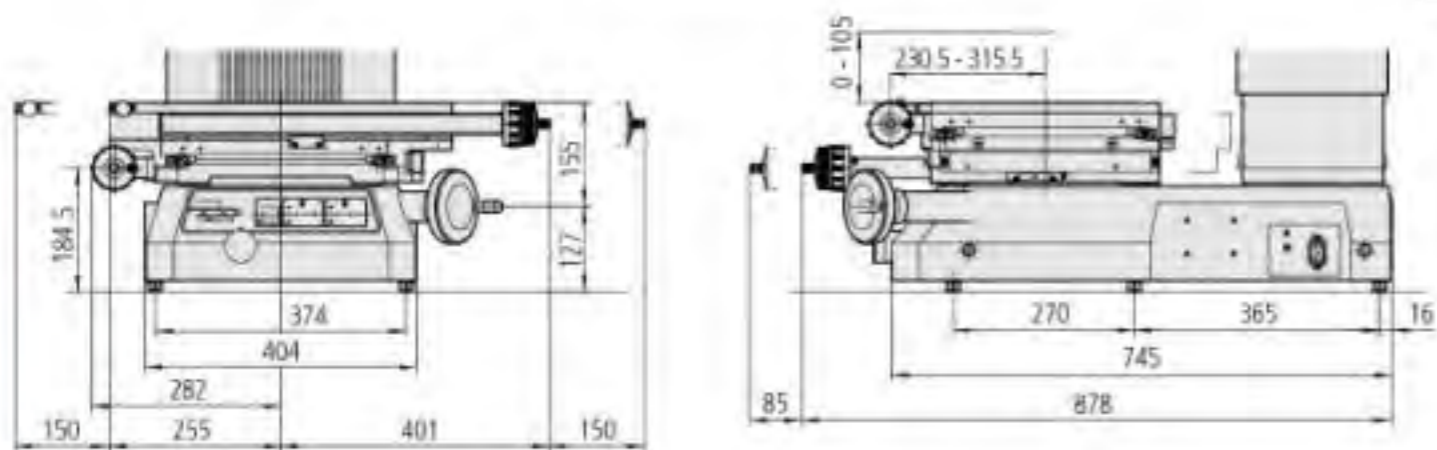
Modelo	PJ-H30A	PJ-H30D
Ref.	303-715-1D	303-735-1D
Precio [€]	25750,00	28943,00
Enfoque	Manual	Focalización motorizada
Detector de bordes	Opcional	Incluido

Proyector de perfiles PJ-H30

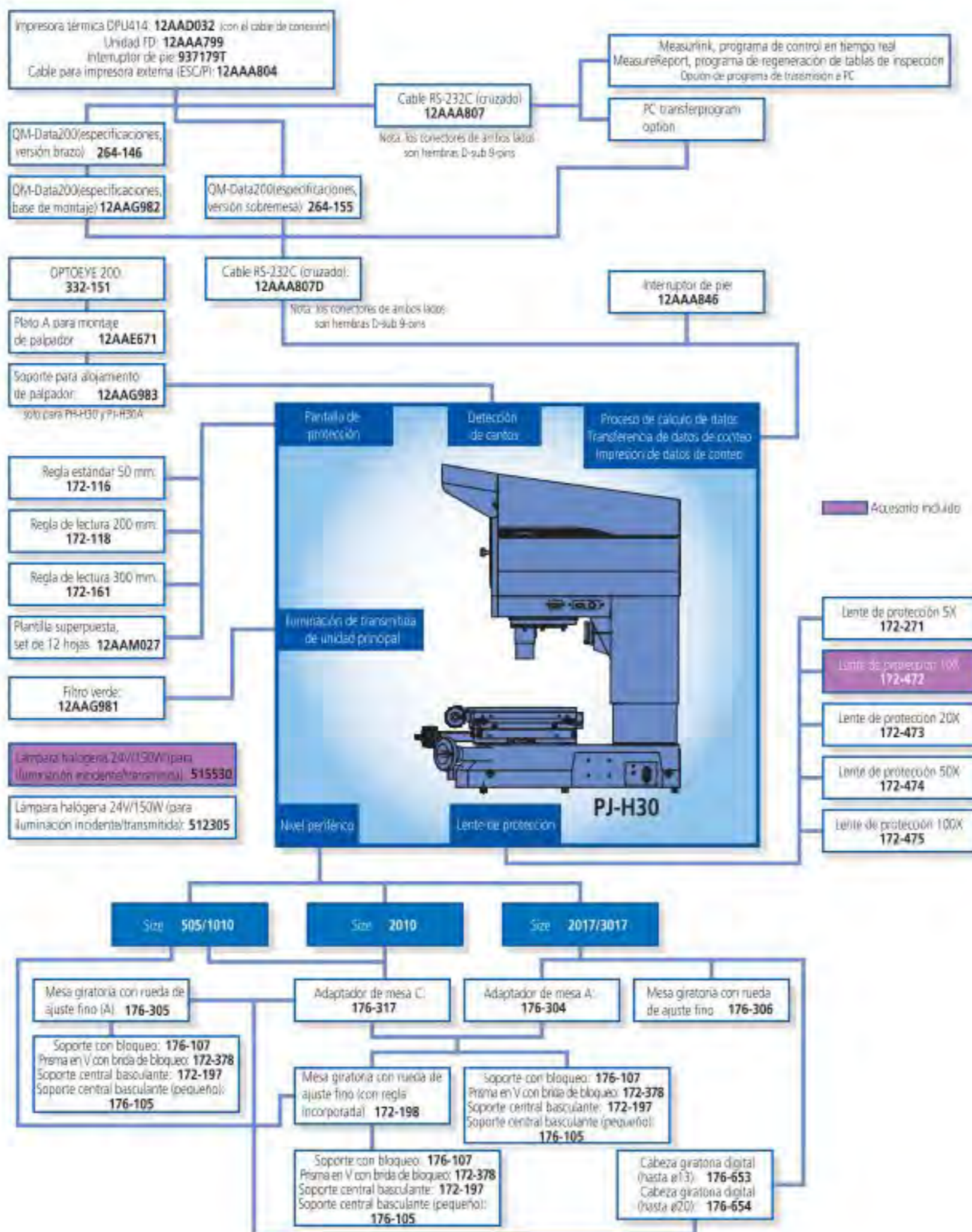
Serie 303



Modelo 1010B



Modelo 3017B



Accesorios opcionales

Ref.	Descripción	Precio €
332-151	Optoeye-200	1473,00
12AAE671	Regla para montaje de detector para $\varnothing 250$ a $\varnothing 350$ mm	40,00
12AAG983	Montaje del soporte del detector para PJ-H30A/PJ-H30E	43,00
12AAG981	Filtro verde	290,00
172-116	Regla de cristal	170,00
172-118	Regla de cristal	281,00
172-161	Regla de cristal para verificar el aumento y las mediciones en la pantalla	340,00
172-271	Lente de proyección 5x	1804,00
172-473	Lente de proyección 20x	1389,00
172-474	Lente de proyección 50x	1433,00
172-475	Lente de proyección 100x	1443,00
176-105	Soporte de centrar giratorio para microscopio TM-500	950,00
172-197	Soporte de centrar giratorio	824,00
172-198	Mesa giratoria de 100 mm con ajuste fino	976,00
172-378	Bloque V con brida de bloqueo (\varnothing máx. de pieza 25 mm)	313,00
176-305	Mesa giratoria con rueda de alimentación fina $\varnothing 183$ mm	1857,00
176-306	Mesa giratoria con rueda de alimentación fina $\varnothing 240$ mm	2408,00
011534	Limpiador de ópticas	19,00
12AAA807D	Cable RS-232C (2m)	57,00
12AAG982	Juego de montaje para QM-Data 200	
264-155D	QM-Data 200 Stand type	3049,00
264-156D	QM-Data 200 de brazo integrable	3049,00

Disponibilidad	Tamaño de mesa A		
	505/1010	505/1010/2010	2017/3017
172-198	✓	✓**	✓***
176-305	—	✓**	—
176-306	—	—	✓
176-105	✓*	✓**	✓***
172-197	✓*	✓**	✓***
176-107	✓*	✓**	✓***
172-378	✓*	✓**	✓***



264-155D
QM-Data 200

Proyector de perfiles PV-5110

Serie 304

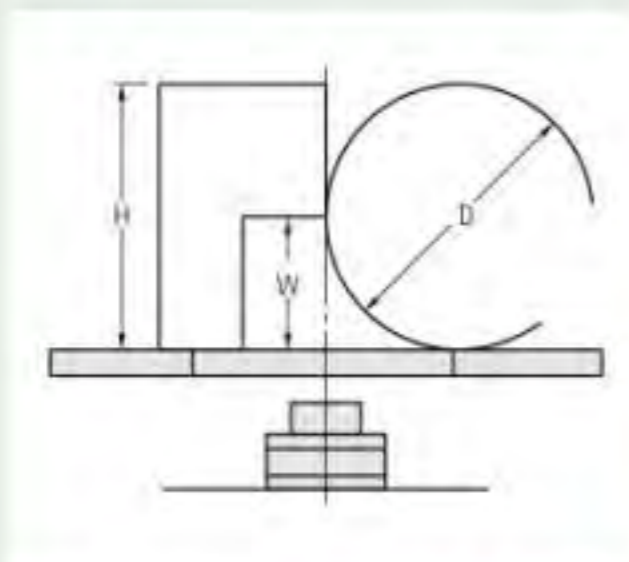
- Este proyector de medición es un robusto equipo de suelo.
- La gran pantalla giratoria garantiza una buena observación y una medición fácil.

Especificaciones

Imagen proyectada	Invertido
Pantalla Proyectora	Diámetro efectivo: 508 mm/20" Material de pantalla: vidrio esmerilado fino Rotación de la pantalla: $\pm 360^\circ$, ajuste fino y abrazadera Ángulo de lectura: Contador digital (LED) Resolución: 1' ó 0,01° (conmutable) Rango: $\pm 370^\circ$ Modo de conmutación ABS / INC, Puesta a Cero Líneas de referencia: En cruz
Lentes de proyección	10X (172-402) Opcional : 5X, 20X, 50X, 100X
Precisión de aumento	Iluminación de Contorno : $\pm 0,1\%$ o mejor Iluminación de Superficie : $\pm 0,15\%$ o mejor
Iluminación de Contornos	Fuente de luz: bombilla halógena (24 V, 150 W) Sistema óptico: Zoom telecéntrico Funciones: 2 pasos (Alto / Bajo) de interruptor de brillo, filtro de absorción de calor, ventilador de refrigeración
Iluminación de superficie	Fuente de luz: bombilla halógena (24 V, 150 W) Sistema óptico: Iluminación vertical Funciones: Lente condensadora ajustable, Iluminación oblicua (por 5X, 10X y 20X), Filtro de absorción de calor, Ventilador de refrigeración
Enfoque	Manual
Resolución [μm]	0,001 mm ó 0,001 mm/0,0001"
Fuente de alimentación	220 - 240V AC, 50/60Hz
Peso	210 kg



304-919D
El contador es opcional



D : Máx. diámetro de la pieza
W : Distancia de trabajo
H : Máx. altura de la pieza

	Magnification				
	5X	10X	20X	50X	100X
View field	$\phi 101.6$	$\phi 50.8$	$\phi 25.4$	$\phi 10.16$	$\phi 5.08$
H	125	181	206	87	87
W	60 (27)	60	60	32.4	22.5
D	120	120	120	64.8	45

() en uso de superficie iluminada



Solicite folleto de proyectores de perfiles



Visualizador KA



QM-Data 200



OPTOEYE 200

Proyector de perfiles PV-5110

Serie 304 – Accesorios/Dimensiones

Modelo	PV-5110
Ref.	304-919D
Precio [€]	15450,00
Mesa XY [mm]	200 x 100
Metodo de medición	Encoder lineal
Mecanismo de cambio rápido	Ejes X e Y
Medida total de mesa XY (mm) [mm]	380 x 250
Medida efectiva de mesa XY (mm) [mm]	266 x 170
Cristal de mesa No.	382762
Funcion de balanceo	±3°
Carga máx. admisible sobre mesa [kg]	5

Accesorios standard

Ref.	Descripción
172-402	Juego de lentes de proyección 10X incluyendo : 172-409 Objetivo 172-410 Condensador
512305	Halógeno (24V, 150W)
12AAF182	Soporte digital para contador
382762	Vidrio de mesa 280x180 mm
172-422	Unidad de iluminación de superficie

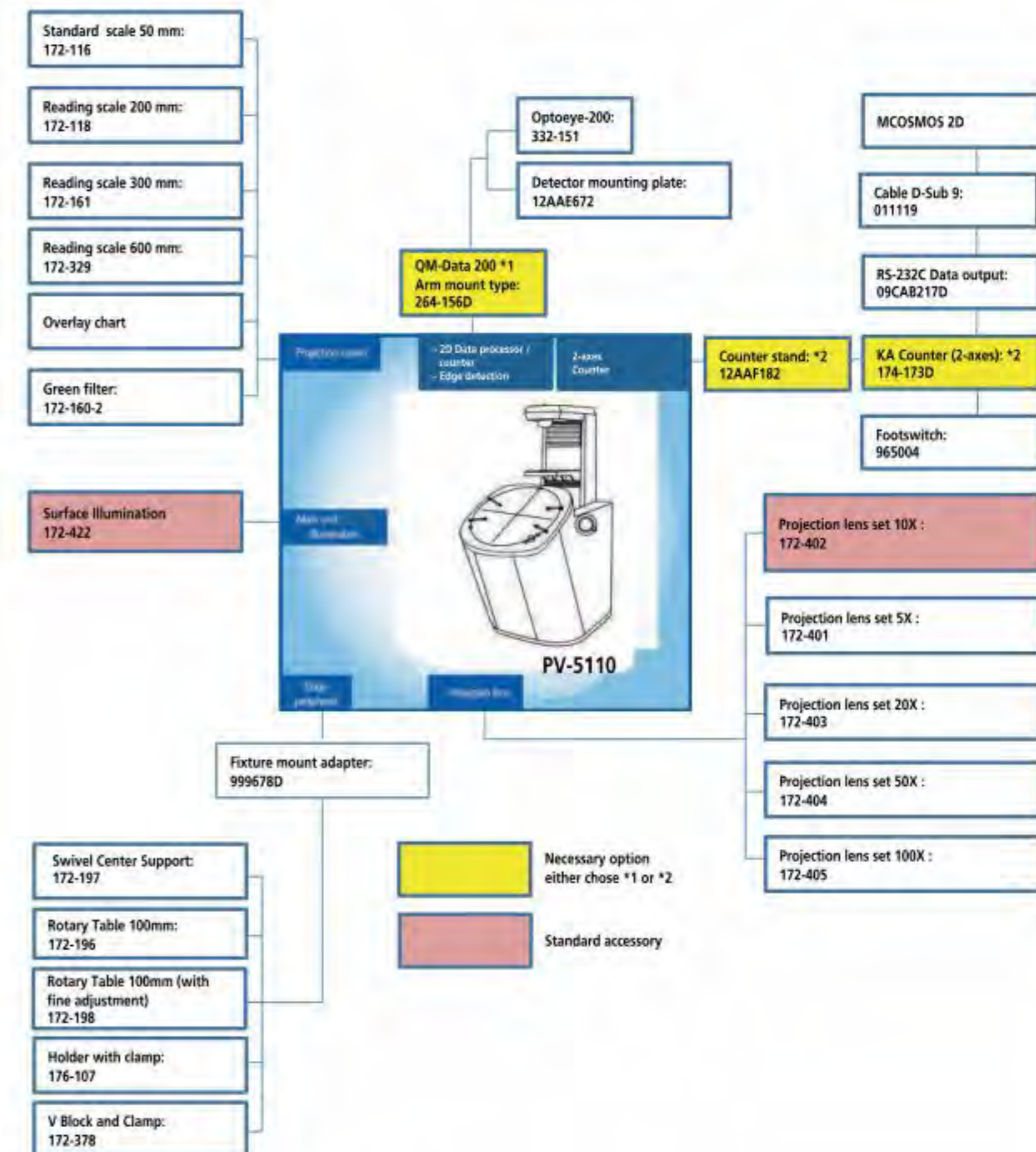
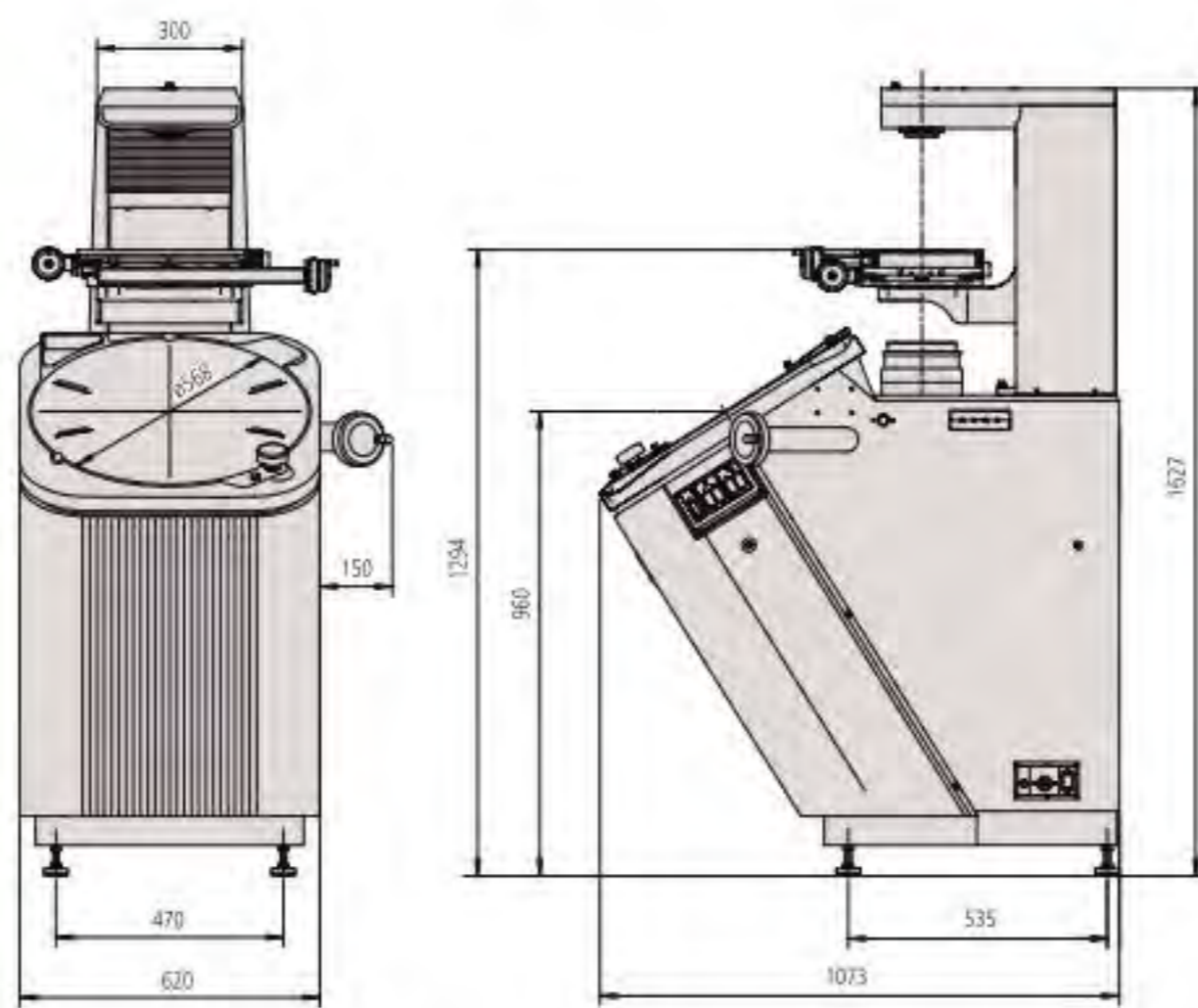
Accesorios opcionales

Ref.	Descripción	Precio €
172-401	Incluyendo juego de objetivos de proyección 5X : Objetivo 172-406 Condensador 172-407 Adaptador para objetivo 932602	5729,00
172-403	Juegos de lentes de proyección 20X : 172-411 Objetivo 172-412 Condensador	1671,00
172-404	Incluyendo juego de lentes de proyección 50X: Objetivo 172-413 Condensador 172-414	1719,00
172-405	Juego de lentes de proyección 100X incluyendo : Objetivo 172-415 Condensador 172-414	1835,00
172-116	Regla de cristal	170,00
172-330	Regla de cristal	234,00
172-161	Regla de cristal para verificar el aumento y las mediciones en la pantalla	340,00
172-329	Regla de cristal para verificar el aumento y las mediciones en la pantalla	695,00
172-160-2	Filtro verde	85,00
172-319	Capota	1056,00
510189	Capucha de protección	93,00
172-198	Mesa giratoria de 100 mm con ajuste fino	976,00
172-197	Soporte de centrar giratorio	824,00
176-107	Bloqueo ajustable para proyector de perfiles	266,00
172-378	Bloque V con brida de bloqueo (Ø máx. de pieza 25 mm)	313,00
011534	Limpiador de ópticas	19,00
174-173D	Visualizador KA para 2 ejes	541,00
12AAE672	Regla para montaje de detector para ø500 a ø600 mm	56,00
264-156D	QM-Data 200 de brazo integrable	3049,00



172-319

Proyector de perfiles PV-5110



Proyector de perfiles PH-A14

Serie 172

Proyector de Medición PH-A14

- La iluminación del haz horizontal hace que el PH-A14 sea adecuado para medir la piezas más grandes y pesadas, tales como bastidores dentados, herramientas de perforación, etc.
- Generosa fase de desplazamiento de 203 x 102 mm y carga permisible de fase de 45 kg lo que garantiza una amplia gama de aplicaciones.



172-810-20D

Con calculador geométrico opcional QM-Data 200



Visualizador KA



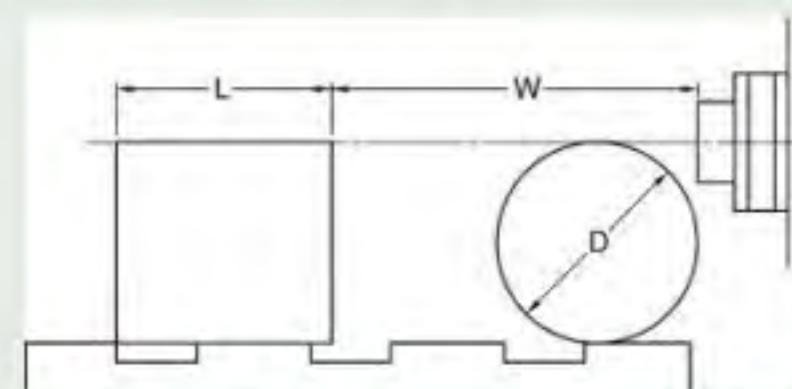
QM-Data 200



OPTOEYE 200

Especificaciones

Imagen proyectada	Invertido
Pantalla Proyectora	Diámetro efectivo: 356 mm Material de pantalla: vidrio esmerilado fino Rotación de la pantalla: $\pm 360^\circ$; ajuste fino y abrazadera Ángulo: de lectura Calibre, graduación: 1' Resolución: 1' ó 0,01' (conmutable) Rango: $\pm 370^\circ$ Líneas de referencia: En cruz
Lentes de proyección	10X (172-011) Opcional : 20X, 50X, 100X
Precisión de aumento	Iluminación de Contorno : $\pm 0,1\%$ o mejor Iluminación de Superficie : $\pm 0,15\%$ o mejor
Iluminación de Contornos	Fuente de luz: bombilla halógena (24 V, 150 W) Sistema óptico: Telecéntrico Funciones: Filtro de absorción de calor, ventilador de refrigeración
Iluminación de superficie	Fuente de luz: bombilla halógena (24 V, 150 W) Sistema óptico: Iluminación vertical Funciones: Lente condensadora ajustable, Filtro de absorción de calor, Ventilador de refrigeración
Enfoque	Manual
Resolución [μm]	0,001 mm (usando un contador opcional KA)
Fuente de alimentación	220 - 240V AC, 50/60Hz
Peso	140 kg



L : Máx. ancho de la pieza de trabajo
W : Distancia de trabajo
D : Máx. diámetro de la pieza

PH-A14	Magnification			
	10X	20X	50X	100X
View field	35.6	17.3	7.12	3.56
L	235	235	80	109
W	93	40	14.6	9.5
D	130	116	30.4	19

Proyector de perfiles PH-A14

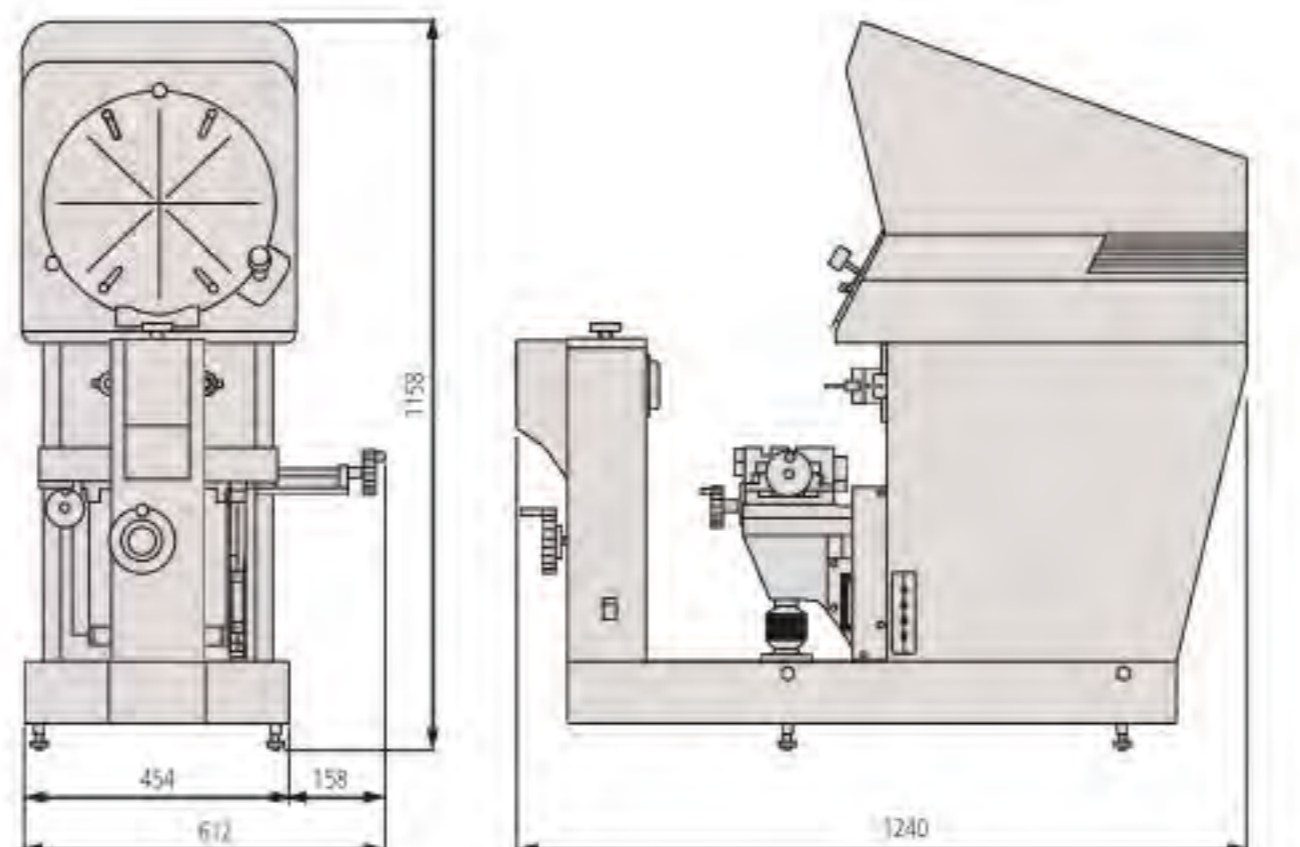
Serie 172 – Accesorios/Dimensiones

Accesorios standard

Ref.	Descripción
172-011	Lente 10 X para proyector de perfiles PH-A14
512305	Halógeno (24V, 150W)

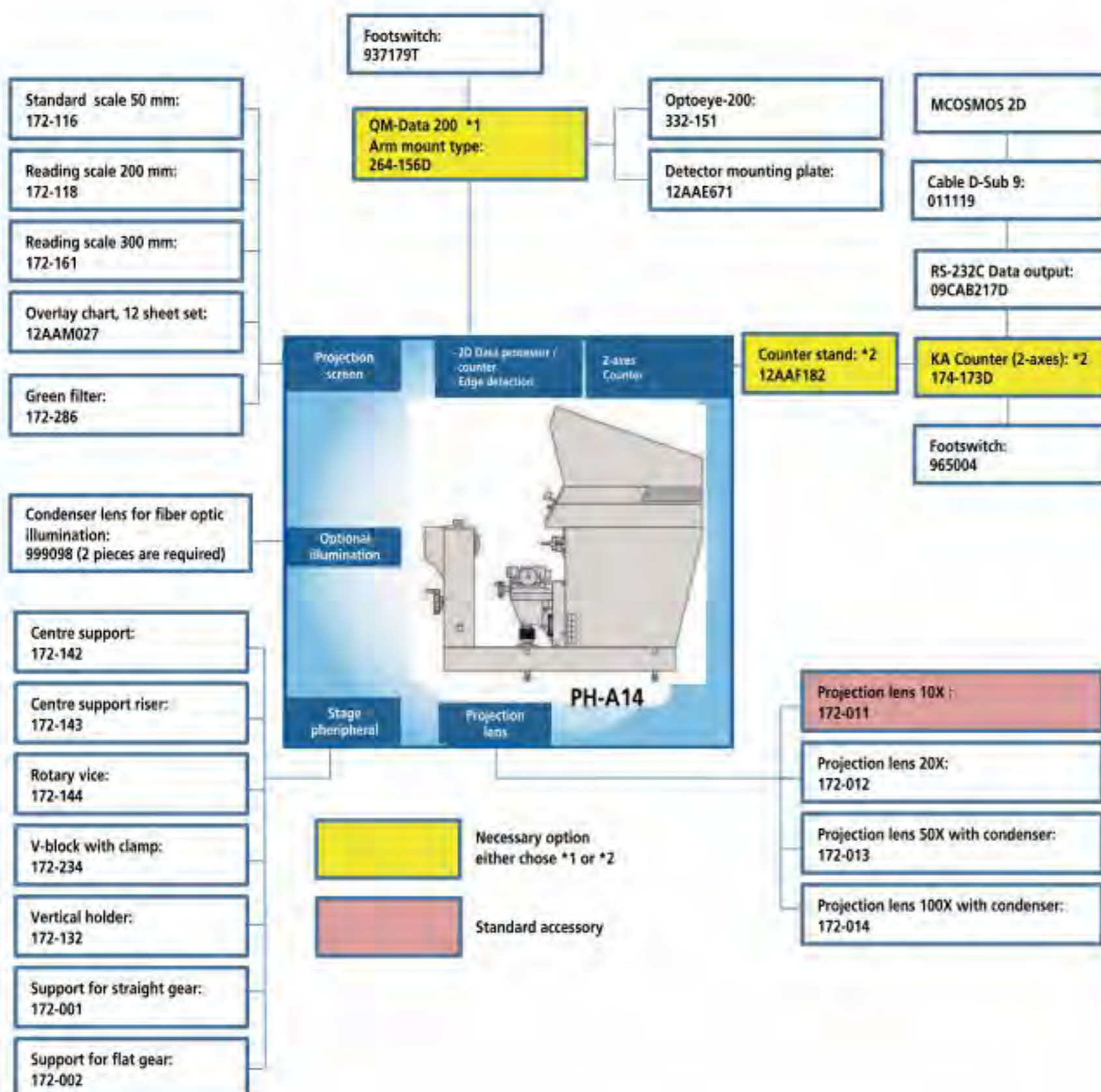
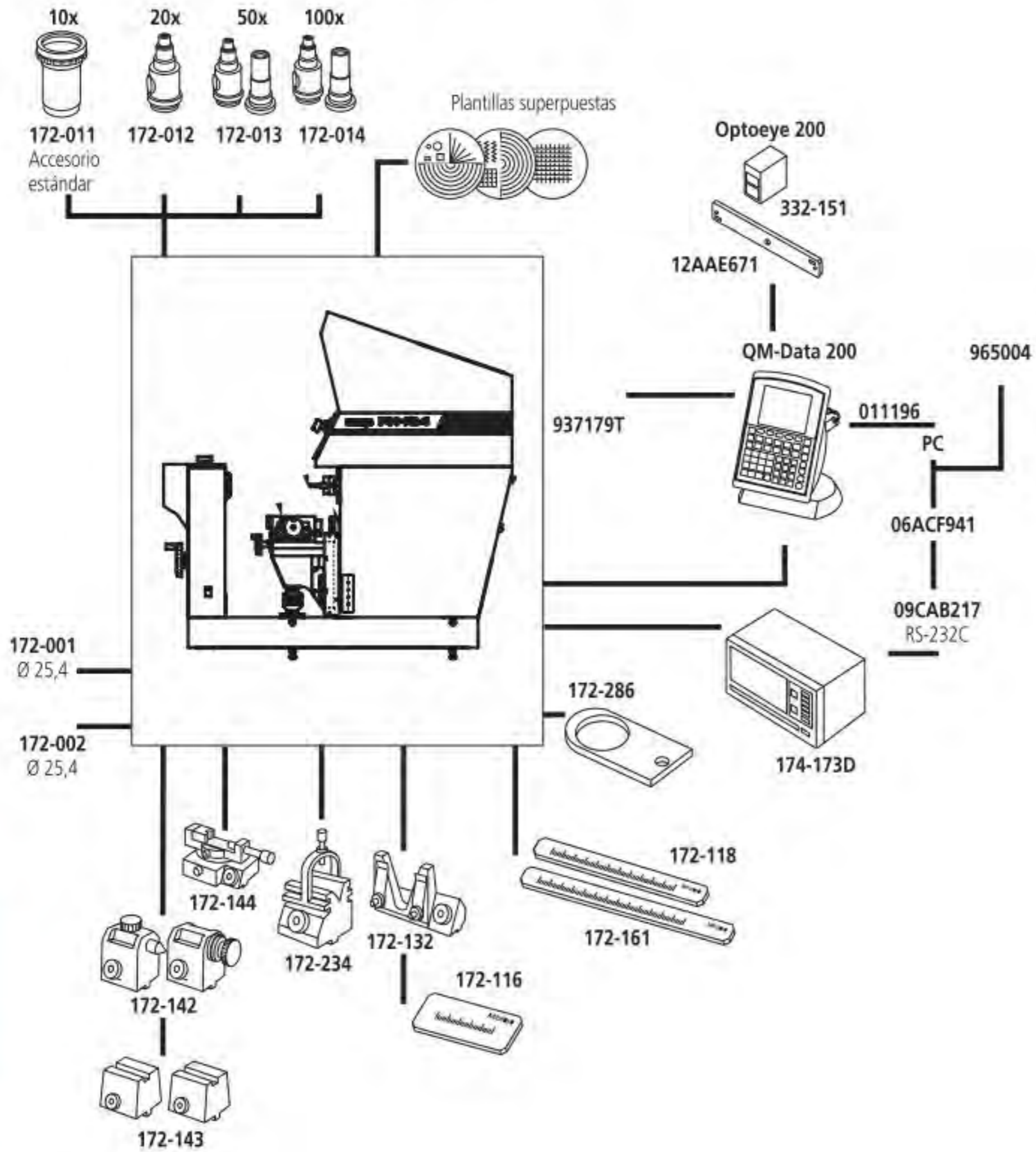
Accesorios opcionales

Ref.	Descripción	Precio €
174-173D	Visualizador KA para 2 ejes	541,00
172-013	Lente 50 X para proyector de perfiles PH-A14	
172-012	Lente 20 X para proyector de perfiles PH-A14	560,00
172-014	Lente 100 X para proyector de perfiles PH-A14	1719,00
172-116	Regla de cristal	170,00
172-118	Regla de cristal	281,00
172-286	Filtro verde	222,00
172-143	Sopote de centrado vertical	509,00
172-144	Mordaza giratoria (tamaño máximo de pieza $\phi 60$ mm)	923,00
172-234	Prisma en V con bloqueo (Max. pieza de trabajo $\phi 50$ mm)	568,00
172-132	Lente	382,00
172-161	Regla de cristal para verificar el aumento y las mediciones en la pantalla	340,00
172-001	Lentes para proyector de perfiles PH-A14	838,00
172-002	Lentes para proyector de perfiles PH-A14	1008,00
172-142	Sopote de centraje	976,00
011534	Limpiador de ópticas	19,00
332-151	Optoeye-200	1473,00
12AAE671	Regla para montaje de detector para $\phi 250$ a $\phi 350$ mm	40,00
264-156D	QM-Data 200 de brazo integrable	3049,00
12AAF182	Soporte digital para contador	91,00



Modelo	PH-A14
Ref.	172-810-20D
Precio [€]	8168,00
Mesa XY [mm]	203 x 102
Metodo de medición	Encoder lineal
Medida total de mesa XY (mm) [mm]	407 x 153
Carga máx. admisible sobre mesa [kg]	45

Proyector de perfiles PH-A14



Proyector de perfiles PH-3515F

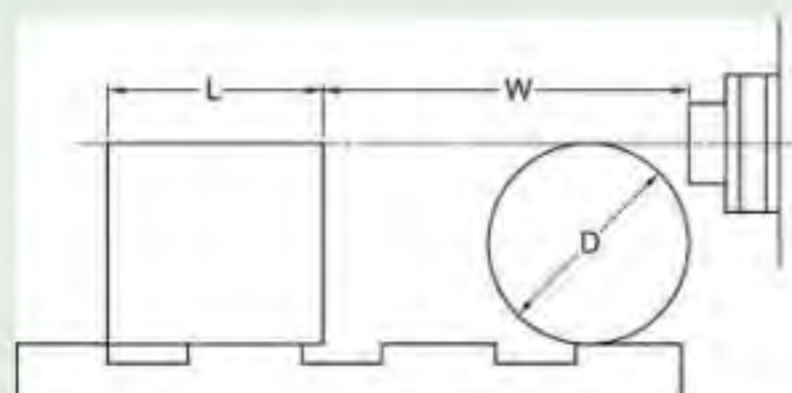
Serie 172

Proyector de perfiles Horizontal PH-3515F

- La iluminación del haz horizontal hace que el PH-3515F sea adecuado para medir la piezas más grandes y pesadas, tales como bastidores dentados, herramientas de perforación, etc.
- Generosa fase de desplazamiento de 254 x 152 mm y carga permisible de fase de 45 kg lo que garantiza una amplia gama de aplicaciones.

Especificaciones

Imagen proyectada	Invertido
Pantalla	Diámetro efectivo: 353 mm
Proyectora	Material de pantalla: vidrio esmerilado fino Rotación de la pantalla: $\pm 360^\circ$, ajuste fino y bloqueo Display de ángulo: Contador digital (LED) Resolución: $1' \text{ ó } 0,01^\circ$ (conmutable) Rango: $\pm 370^\circ$ Modo de conmutación ABS / INC, Puesta a Cero Líneas de referencia: Retículos en cruz.
Lentes de proyección	10X (172-184) Opcional : 5X, 20X, 50X, 100X
Precisión de aumento	Iluminación de Contorno : $\pm 0,1\%$ o mejor Iluminación de Superficie : $\pm 0,15\%$ o mejor
Iluminación de Contornos	Fuente de luz: bombilla halógena (24 V, 150 W) Sistema óptico: sistema telecéntrico Funciones: 2 pasos (Alto / Bajo) de ajuste de brillo, filtro de absorción de calor, ventilador de refrigeración
Iluminación de superficie	Fuente de luz: bombilla halógena (24 V, 150 W) Sistema óptico: Iluminación vertical Funciones: Lente del condensador ajustable, 2 pasos (Alto / Bajo) de ajuste de brillo, Filtro de absorción de calor, Ventilador de refrigeración
Enfoque	Manual
Resolución	0,001 mm
Fuente de alimentación	220 - 240V AC, 50/60Hz
Peso	150 kg



L : Máx. ancho de la pieza de trabajo
W : Distancia de trabajo
D : Máx. diámetro de la pieza

PH-3515F	Magnification				
	5X	10X	20X	50X	100X
View field	70.6	35.3	17.65	7.06	3.5
L	175	235	235	80	109
W	160 (64)	93 (35)	40	14.6	9.5
D	152.4	152.4	116	30.4	19

() en uso de superficie iluminada

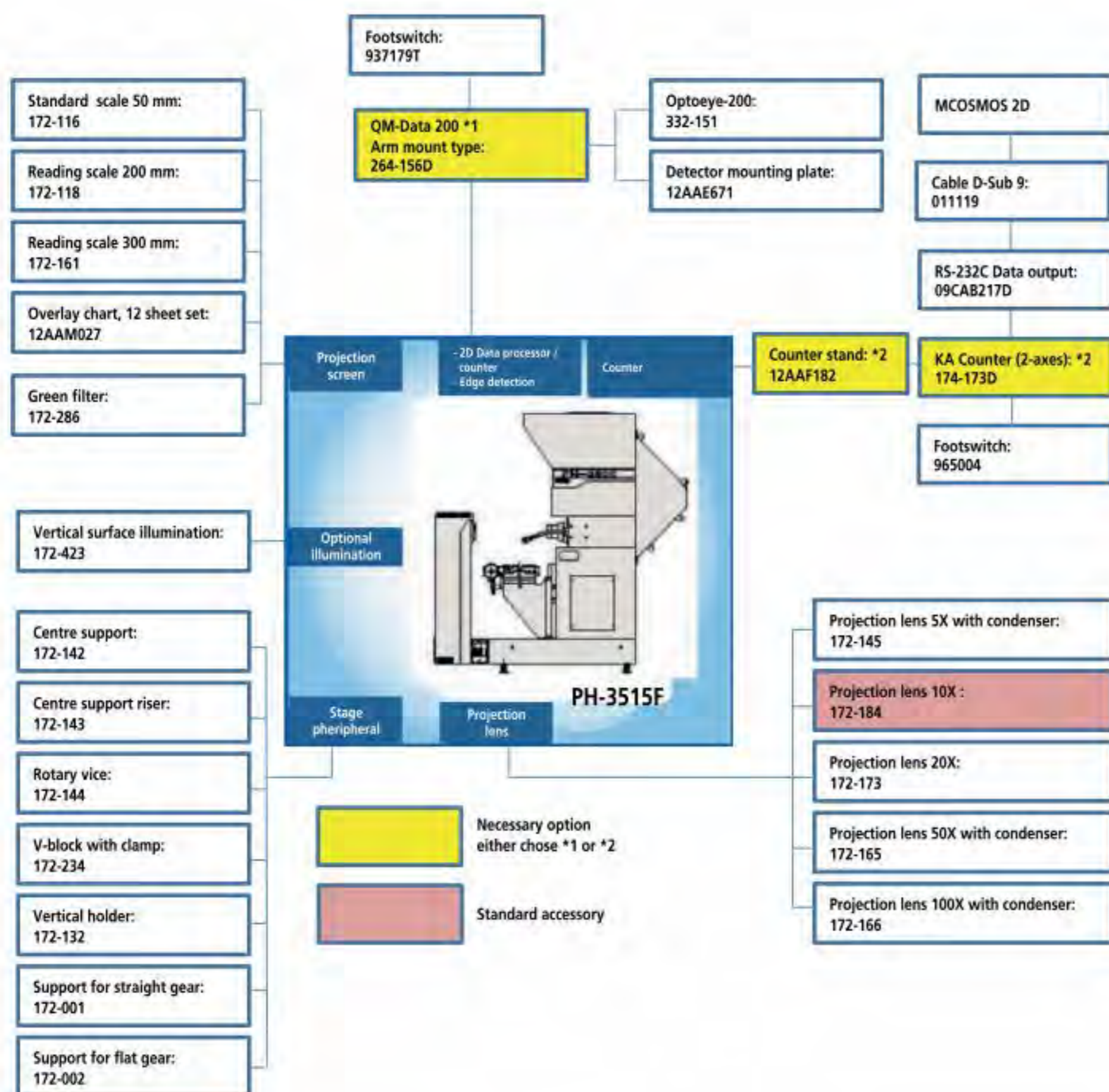
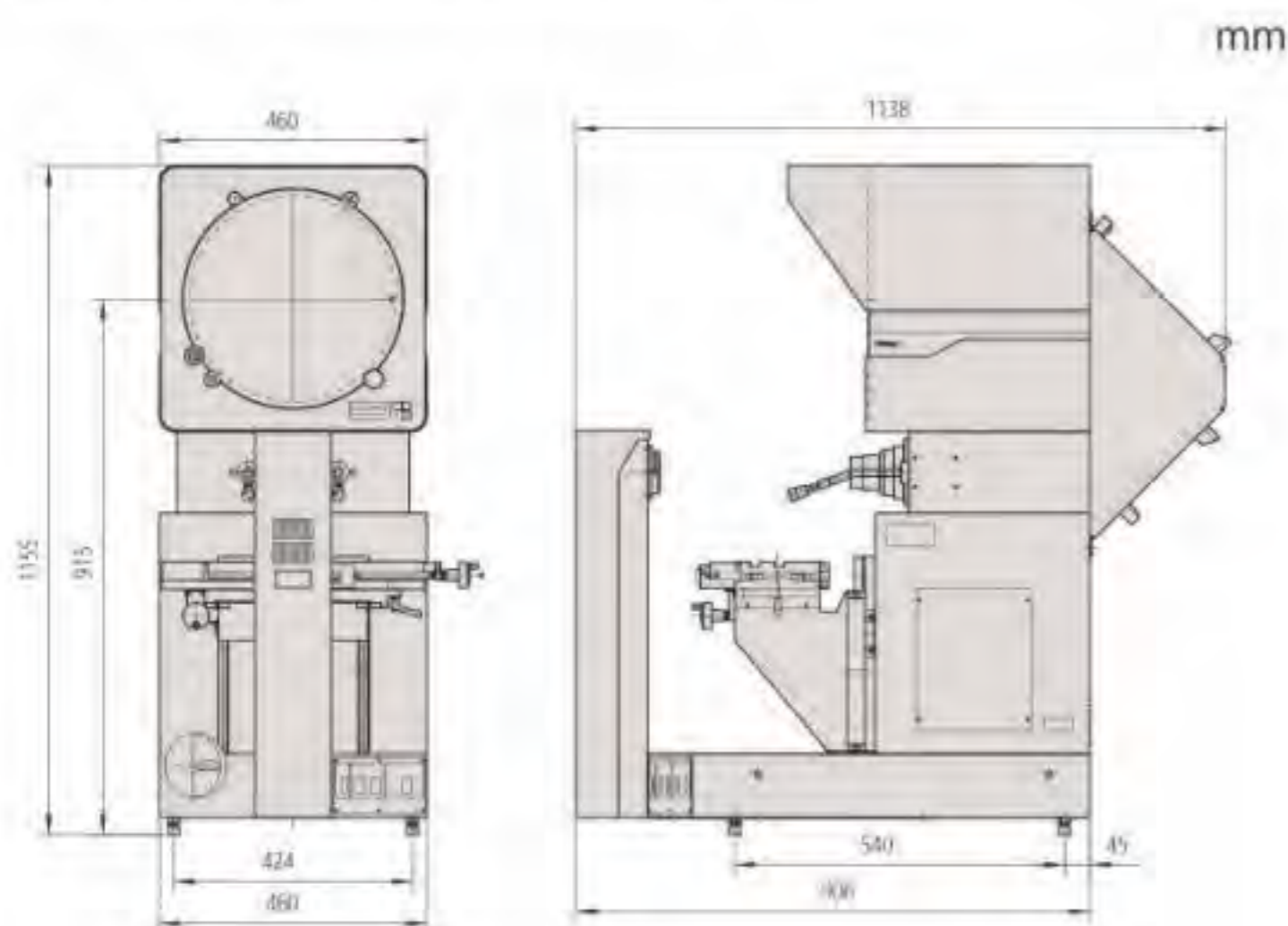


172-868D

Modelo	PH-3515F
Ref.	172-868D
Precio [€]	14317,00
Mesa XY [mm]	254 x 152
Metodo de medición	Encoder lineal
Mecanismo de cambio rápido	Eje X
Medida total de mesa XY (mm) [mm]	450 x 146
Funcion de balanceo	$\pm 10^\circ$
Carga máx. admisible sobre mesa kg [kg]	45

Projector de perfiles PH-3515F

Serie 172 – Accesorios/Dimensiones



Accesorios standard

Ref.	Descripción
383228	Capucha de protección
172-184	Lente de proyección 10x
512305	Halógeno (24V, 150W)
12BAA637	Halógeno (24V, 200W)

Accesorios opcionales

Ref.	Descripción	Precio €
172-145	Lente de proyección 5x con condensador	2600,00
172-173	Lente de proyección 20x con condensador	652,00
172-165	Lente de proyección 50x con condensador	997,00
172-166	Lente de proyección 100x	1963,00
172-423	Iluminación incidente	752,00
172-116	Regla de cristal	170,00
172-118	Regla de cristal	281,00
172-161	Regla de cristal para verificar el aumento y las mediciones en la pantalla	340,00
172-286	Filtro verde	222,00
172-142	Sopote de centrado	976,00
172-143	Sopote de centrado vertical	509,00
172-144	Mordaza giratoria (tamaño máximo de pieza $\varnothing 60$ mm)	923,00
172-234	Prisma en V con bloqueo (Max. pieza de trabajo $\varnothing 50$ mm)	568,00
172-132	Lente	382,00
12AAM027	Plantillas de medición (12 hojas) (No. 512066 a 512077)	855,00
12AAF182	Soporte digital para contador	91,00
011534	Limpiador de ópticas	19,00
174-173D	Visualizador KA para 2 ejes	541,00
332-151	Optoeye-200	1473,00
12AAE671	Regla para montaje de detector para $\varnothing 250$ a $\varnothing 350$ mm	40,00
264-156D	QM-Data 200 de brazo integrable	3049,00



Contador KA



QM-Data 200

Unidad de procesamiento de datos QM-Data 200

Serie 264

- La Unidad de Procesamiento de Datos QM 200 ha sido especialmente diseñada para procesar los datos de medición generados por un proyector de perfiles o microscopio de medición.
- Las instrucciones de medición, los valores de medición y los resultados de cálculo para las diversas operaciones que aparecen en la pantalla LCD retroiluminada son fáciles de captar y comprender.
- Los resultados de medición también se pueden imprimir, ya sea mediante una impresora térmica pequeña y práctica (disponible como accesorio especial) o en una impresora ESC / P de papel continuo.
- Los resultados de medición así como los resultados de cálculo pueden ser almacenados y / o cargados, mediante la conexión de una unidad de disquete opcional de nueva creación de programas de piezas.

Especificaciones

Resolución [µm]	1 / 0,1
Dimensiones [mm]	260 x 242 x 310 mm: Ejecución de sobremesa 318 x 153 x 275 mm: Ejecución de brazo
Monitor	LCD-Gráfico (320 x 240 dot ; con iluminación trasera)
Funciones de programación	Creación de parte de programa, ejecución, edición
Fuente de alimentación	100/240V AC, 50/60 Hz
Procesamiento estadístico	Número de datos, valor máximo, valor mínimo, valor medio, desviación estándar, rango, histograma
Medición de elementos geométricos	Máximo 1000 elementos, punto, línea, círculo, distancia, elipse, agujero rectangular, agujero ranurado, intersección, ángulo de intersección y punto & ángulo, además se ofrecen múltiples funciones de evaluación, p.e. perpendicularidad y paralelismo.
Salida de fichero de resultados de medición	Formato CSV; formato MUX-10F
Salida de datos	RS-232C, impresora, unidad de disco, USB
Lenguaje en pantalla	Japonés/Inglés/Alemán/Francés/Italiano/Español/Portugués/Checo/Chino/Koreano
Functions	Función AI de Mitutoyo : La función AI (AI=Artificial Intelligence) renderiza eligiendo el tipo de elemento antes de que la medición esté obsoleta. Las medidas de los puntos son analizados por el QM-Data y los resultados para los elementos básicos calculados, acelerando así el proceso de medición.
Entrada de datos	RS-232C, señal de ejes X/Y/Z, interruptor de pie

Operación personalizada :

Las funciones macro y la creación de programas de partes aceleran las mediciones individuales y de repetición. Además los comandos de macro y programas de partes, así como las operaciones estándar de uso frecuente se pueden almacenar como menús de usuario.

Accesorios opcionales

Ref.	Descripción	Precio €
12AAD033	Impresora térmica (con cable de conexión)	752,00
908353-1	Papel impresora térmica	11,00
I-1525612	Cable de conexión para impresora (2 m)	53,00
937179T	Pedal	43,00
12AAA807D	Cable RS-232C (2m)	57,00
011119	Cable serie RS-232C D-SUB 9	87,00



Ejecución de sobremesa



Ejecución integrable

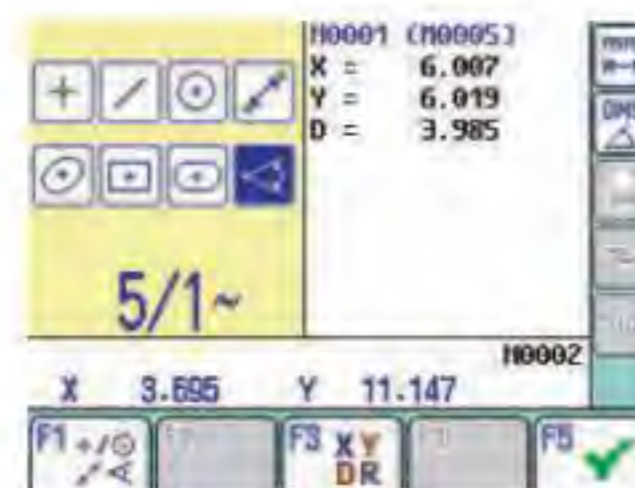
Ref.	Peso [kg]	Descripción	Precio [€]
264-155D	2,9	Ejecución de sobremesa	3049,00
264-156D	2,8	Ejecución de brazo	3049,00
264-159D	2,9	Ejecución de sobremesa para Hyper MF MF-U	3049,00



Teclado intuitivo



Iconos de acceso directo



Pantalla LCD a color retro-iluminada



Mediciones guiadas

Sensor detector de cantos OPTOEYE 200

Serie 332

Sensor de bordes "OPTOEYE 200"

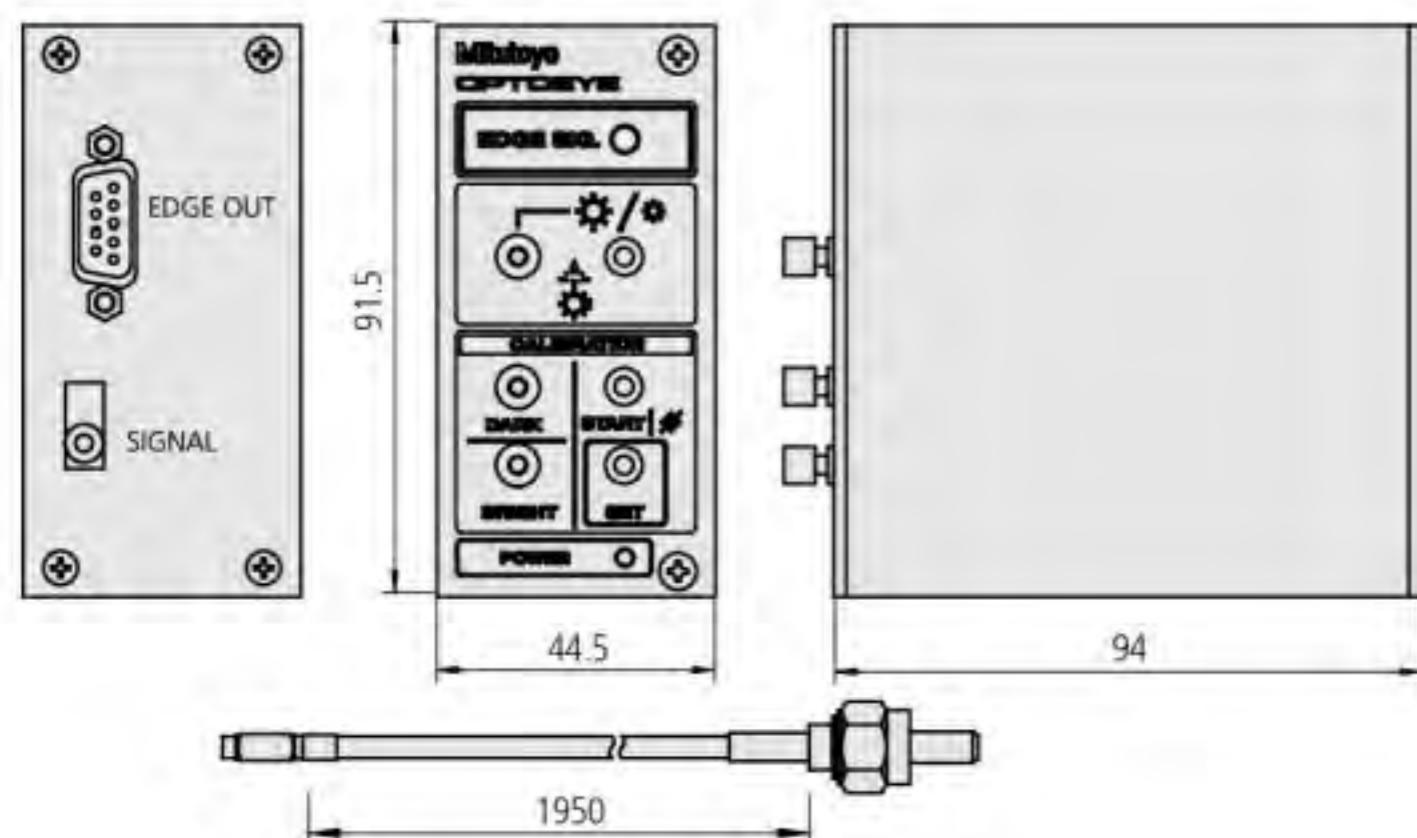
- Optoeye 200 reduce la influencia humana durante una medición, mediante el reconocimiento automático de los bordes.
- Para proyectores de perfiles conectados a QM-Data 200



332-151

Ref.	Descripción	Precio [€]
332-151	Sensor de bordes OPTOEYE 200	1473,00

mm



Especificaciones

Características del ángulo	Directividad : Selección de sentido no requerida
Ø mínimo de la imagen	2 mm en la pantalla
Anchura mínima de la imagen	1 mm en la pantalla
Brillo	30 a 2000 Lux Min. Diferencia en brillo a oscuro 20 Lux

Nota

Detección automática de los bordes característicos para su uso en la medición

Accesorios opcionales

Ref.	Descripción	Precio €
12AAE671	Regla para montaje de detector para $\varnothing 250$ a $\varnothing 350$ mm	40,00
12AAE672	Regla para montaje de detector para $\varnothing 500$ a $\varnothing 600$ mm	56,00



Accesorios para Proyectores de perfiles

Especificaciones adicionales

Divisiones de rejilla

10X : 0,1 mm
 20X : 0,05 mm
 50X : 0,02 mm
 100X : 0,01 mm



Plantillas combinadas



Plantillas de coordenadas



Plantillas de Radios

Grupo 1

Para proyectores de perfiles

- Estas plantillas de superposición estándar aumentan el rango de aplicación y la eficiencia de los proyectores de perfiles Mitutoyo.
- Las plantillas están hechas de un compuesto libre de distorsión de plástico especial y cuentan con una capa protectora.

Plantilla combinada

Ángulo: Divisiones en 10° y mín. en intervalos de 7" de diámetro, aumentando a 15' intervalos de 30 a 11" de diámetro.
 Características: Para comparativas sobre diámetros de verificación, ángulos, radios y divisiones lineales.

Ref.	Diámetro mm [mm]	Precio [€]
512651	250	430,00
512652	300	499,00
512653	340	594,00
512654	500	933,00
512655	600	1221,00

Cuadrícula / transportador gráfico

Ángulo: incrementos 15°

Características: Ideal para verificación de diámetros, la concentricidad de los diámetros, radios, ángulos y levas.

Ref.	Diámetro mm [mm]	Precio [€]
201380	250	430,00
201386	300	499,00
201392	340	594,00
512621	500	933,00
511843	600	1167,00

Gráfico Radio / transportador

: ángulo. Divisiones de 1° y 'a intervalos de 7" de diámetro, aumentando a 15' intervalos de 30 a 11" de diámetro
 Características: Ideal para diámetros de control la concentricidad de los diámetros, radios, ángulos y cámaras

Ref.	Diámetro mm [mm]	Precio [€]
201383	250	430,00
201389	300	499,00
201395	340	594,00
512624	500	933,00
511846	600	1167,00

Accesorios para proyectores de perfiles

Grupo 1

Para proyectores de perfiles

Estas plantillas de superposición aumentan el rango de aplicaciones y la eficiencia de los proyectores de perfiles Mitutoyo.

Ventajas que ofrecen los juegos de plantillas:

- Se suministran en las medidas 250, 300, 340, 500 y 600 mm para que se ajusten a las medidas de las pantallas de los distintos modelos de proyectores de perfiles Mitutoyo.
- Gran rango de escalas y perfiles para comparar fácil y rápidamente la geometría de las piezas. Adecuadas para comprobar longitudes, alturas, paralelismos, ángulos, radios, posición de agujeros, diámetros, roscas estandarizadas y perfiles de engranajes.
- Las plantillas se fabrican con componentes plásticos especiales libres de distorsión y se sirven con un recubrimiento protector.

Dientes de evolvente de engranajes

Ref.	Diametro mm [mm]	Precio [€]
201385	250	430,00
201391	300	499,00
201397	340	594,00
512626	500	933,00
511848	600	1167,00

Roscas ISO Metricas

Ref.	Diametro mm [mm]	Precio [€]
201384	250	430,00
201390	300	499,00
201396	340	594,00
512625	500	933,00
511847	600	1167,00

Tabla

Ángulos : Divisiones a intervalos 1° y 30' a diametro 7" aumentando a intervalos 15' a Diametro 11" .

Características : Tabla dedicada especialmente diseñada para ángulos de control con excesiva claridad. Adecuado para usar a cualquier aumento.

Ref.	Diametro mm [mm]	Precio [€]
201381	250	430,00
201387	300	499,00
201393	340	594,00
512622	500	933,00
511844	600	1167,00

Concéntrico

Características: gráfico dedicado especialmente diseñado para verificar los radios, diámetros y concetricidad con una claridad excepcional

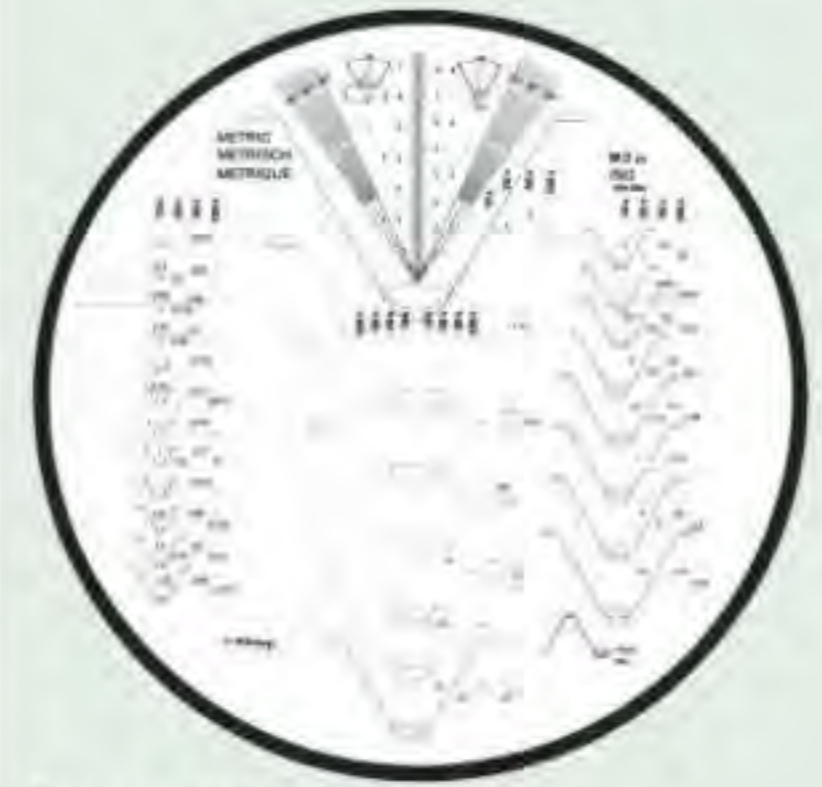
Ref.	Diametro mm [mm]	Precio [€]
201382	250	430,00
201388	300	499,00
201394	340	594,00
512623	500	933,00
511845	600	1167,00

Especificaciones adicionales

Divisiones de rejilla	10X : 0,1 mm
	20X : 0,05 mm
	50X : 0,02 mm
	100X : 0,01 mm



Plantillas para dientes de engranajes



Roscas métricas ISO



Plantillas de coordenadas polares



Plantillas de radios

Accesorios para Proyectores de perfiles

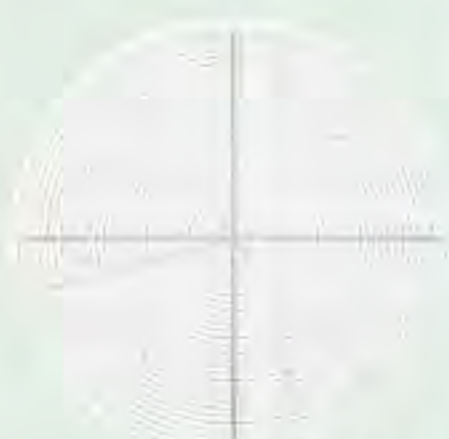
Grupo 2 - La inspección de imágenes proyectadas es sencilla y fácil,

Accesorios opcionales

Ref.	Descripción	Precio €
12AAM027	Plantillas de medición (12 hojas) (No. 512066 a 512077)	855,00



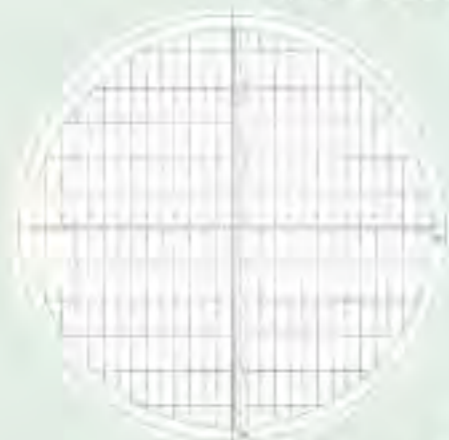
12AAM587



12AAM588



12AAM589



12AAM590



12AAM591



12AAM592



12AAM593



12AAM594



12AAM595



12AAM596



12AAM597



12AAM598

Métrica

Descripción	ø 300 mm	
	Ref.	Precio [€]
Círculos concéntricos con paso 1 mm con incremento radial 1°	12AAM596	92,00
Círculos concéntricos paso 1 mm	12AAM589	78,00
Directorio Radial, incrementos 1°	12AAM594	78,00
Directorio radial, incrementos 1° (superior) círculo concéntrico de paso 1 mm pitch (inferior)	12AAM587	81,00
Horizontal para 20X, vertical para 50X con graduación 1 mm	12AAM590	78,00
Líneas cruzadas con graduación 1 mm y círculos concéntricos con paso 5 mm	12AAM588	78,00
Líneas cruzadas con paso 0,5 mm	12AAM592	81,00
Líneas horizontales paso 1 mm	12AAM595	78,00
Paso rosca métrica 0,075 - 0,225 mm, dentado involutivo 100X : 20° MOD 0,2-1, 14,5° MOD 0,2-1	12AAM598	78,00
Plantilla de rejilla (paso 10 x 10 mm)	12AAM591	81,00
Plantilla de rejilla (paso 1mm)	12AAM593	78,00
Roscas métricas 0,2-2 mm, roscas unificadas 28-12 TPI 20X roscas Whitworth 20-10 TPI 20X	12AAM597	81,00

Accesorios para Proyectores de perfiles

Elementos de sujeción

Para Proyectores de perfiles y Microscopios de medición

Sujeción entre-puntos

Ref.	Altura máxima de la pieza [mm]	Peso [kg]	Precio [€]
172-142	120	3,3	976,00

Elevador entre-puntos

Ref.	Altura máxima de la pieza [mm]	Peso [kg]	Precio [€]
172-143	240	3,3	509,00

Sujeción con tornillo de banco

Ref.	Altura máxima de la pieza [mm]	Peso [kg]	Precio [€]
176-107	35	0,42	266,00

Mesas Rotatorias

Ref.	Diámetro efectivo de cristal. [mm]	Resolución angular	Desplazamiento	Peso [kg]	Precio [€]
176-106	66	6		1,7	796,00
172-198	96	1	Disponible	2,4	976,00
172-196	100	1		2,5	955,00
176-305	182		Disponible	5,5	1857,00
176-306	238		Disponible	6,5	2408,00

Tornillo de Banco Rotatorio

Ref.	Rango rotatorio	Ancho de bocas mm [mm]	Graduación angular °	Altura máxima de la pieza [mm]	Peso [kg]	Precio [€]
172-144	360°	40	5	60	2,8	923,00

Entre-centros basculante

Ref.	Diámetro máx. de pieza [mm]	Rango de balanceo	Longitud máxima de la pieza [mm]	Peso [kg]	Precio [€]
176-105	70 (45) cuando gira 10°	±10°	140	2,4	950,00
172-197	80 (65) tras girar 10°	±10°	140	2,5	824,00

Prisma-V con Abrazadera

Ref.	Diámetro máx. de pieza [mm]	Ancho de bloque mm [mm]	Peso [kg]	Precio [€]
172-378	25	41	0,8	313,00
172-234	50	60	1,24	568,00

Sujeción vertical

Ref.	Peso [kg]	Precio [€]
172-132	1,3	382,00



172-142



172-143



176-107



176-106



172-198



172-144



172-197



172-234 - 172-378

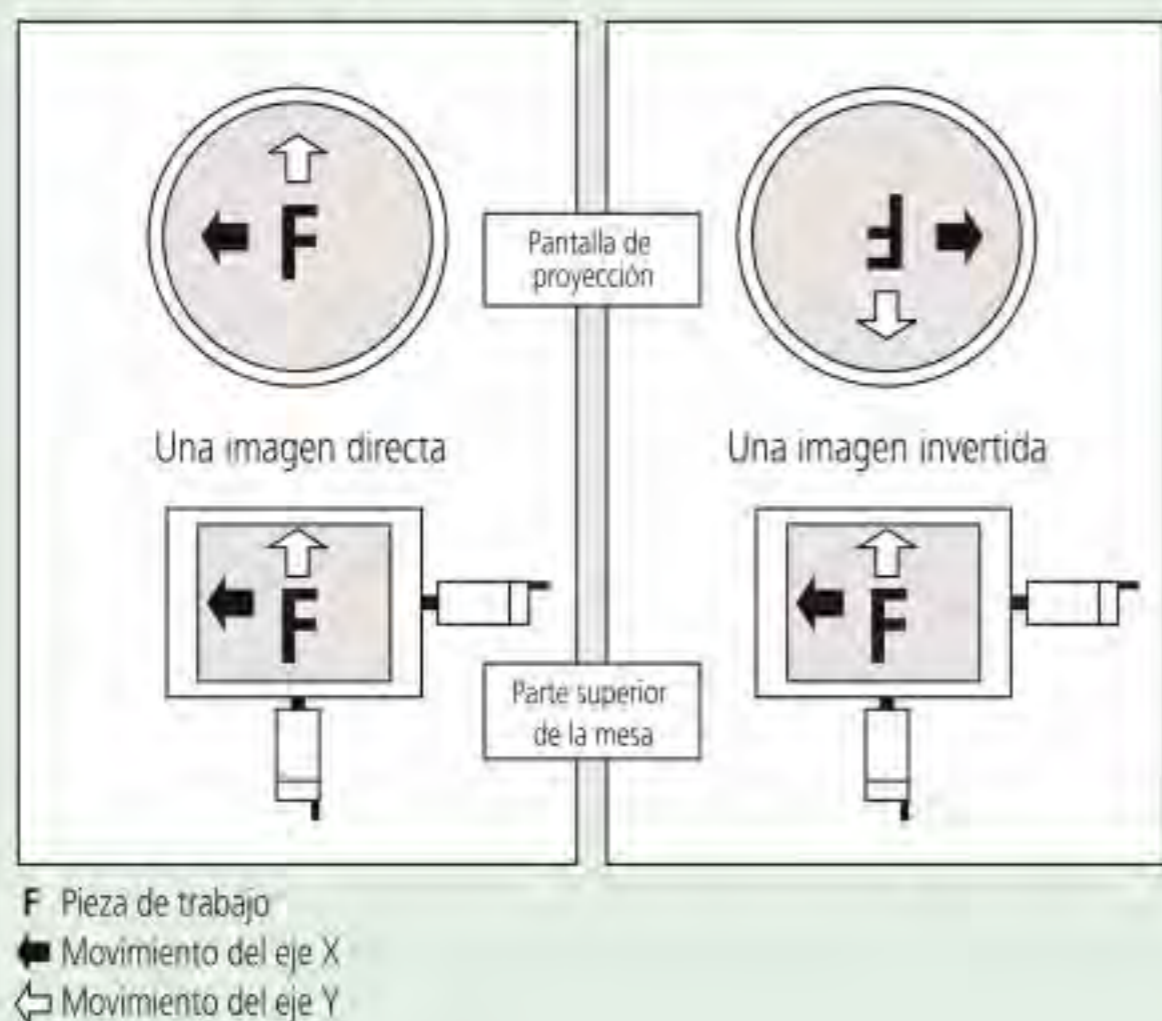


172-132



■ Imagen Directa e Imagen Invertida

Una imagen de un objeto proyectado sobre una pantalla es directa si está orientada de la misma forma que el objeto en el portaobjetos. Si la imagen está invertida de arriba a abajo, de izquierda a derecha y por el movimiento con respecto al objeto en el portaobjetos (tal como se muestra en la figura de debajo) se le refiere como una imagen invertida (también conocida como imagen inversa, lo que es probablemente más preciso).



■ Precisión del Aumento

La precisión del aumento de un proyector cuando se utiliza una cierta lente se establece proyectando una imagen de un objeto de referencia y comparando el tamaño de la imagen de este objeto, tal como se mide en la pantalla, con el tamaño esperado (calculado a partir del aumento de la lente, según se haya marcado) para producir una cifra de porcentaje de precisión de aumento, tal como se ilustra debajo. El objeto de referencia está a menudo en forma de una escala de vidrio pequeña, graduada denominada 'micrómetro del portaobjetos' o 'escala patrón', y la imagen proyectada de éste se mide con una escala de vidrio más grande conocida como 'escala de lectura'.

(Tener en cuenta que la precisión de aumento no es la misma que la precisión de medición).

$$\Delta M(\%) = \frac{L - \ell M}{\ell M} \times 100$$

- ΔM(%): Precisión de aumento expresada como porcentaje del aumento nominal de la lente
- L: Longitud de la imagen proyectada del objeto de referencia medida en la pantalla
- ℓ: Longitud del objeto de referencia
- M: Aumento de la lente de proyección

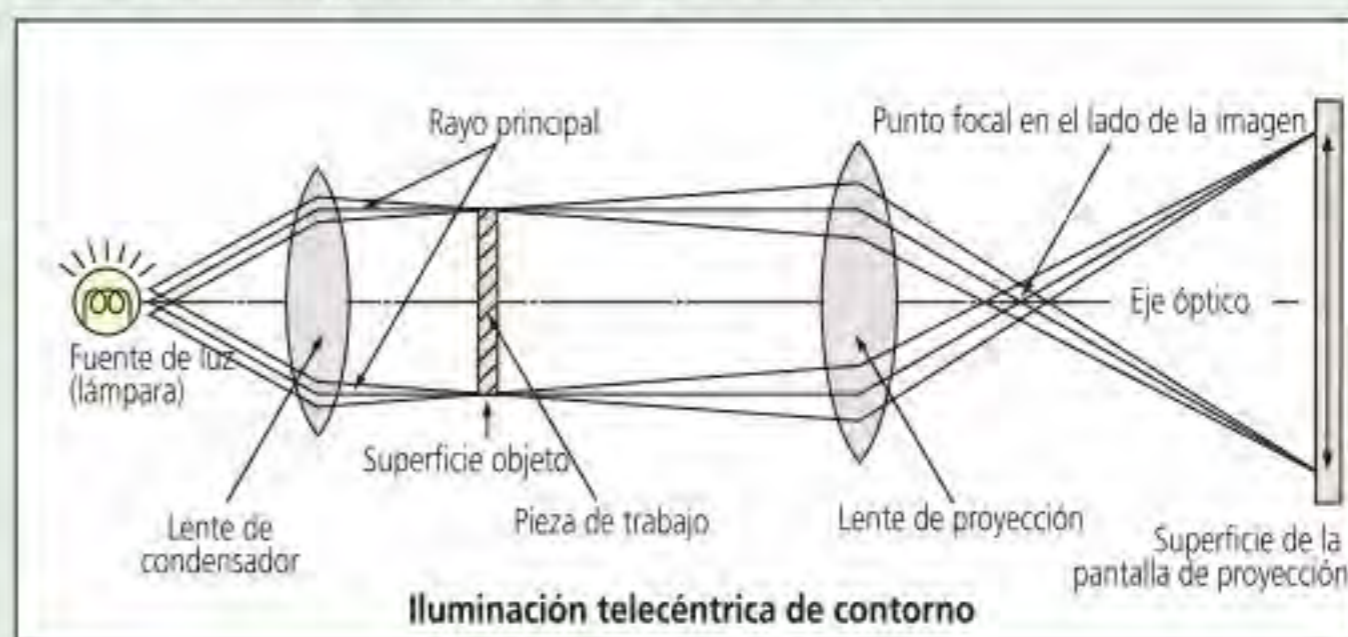
■ Tipo de Iluminación

- Iluminación del contorno: Un método de iluminación para observar una pieza de trabajo por la luz transmitida y se utiliza principalmente para medir la imagen del contorno aumentada de una pieza de trabajo.
- Iluminación coaxial de la superficie: Un método de iluminación mediante el cual se ilumina una pieza de trabajo por la luz transmitida coaxialmente a la lente para la observación / medición de la superficie. (Se necesita un semiespejo o una lente de proyección con un semiespejo incorporado).
- Iluminación oblicua de la superficie: Un método de iluminación iluminando oblicuamente la superficie de la pieza de trabajo. Este método proporciona una imagen del contraste aumentado, permitiendo que se observe en tres dimensiones y de forma clara. Sin embargo, tener en cuenta que puede que se produzca un error en la medición dimensional con este método de iluminación. (Se requiere un espejo oblicuo. Los modelos de la serie PJ-H30 se suministran con un espejo oblicuo).

■ Sistema Óptico Telecéntrico

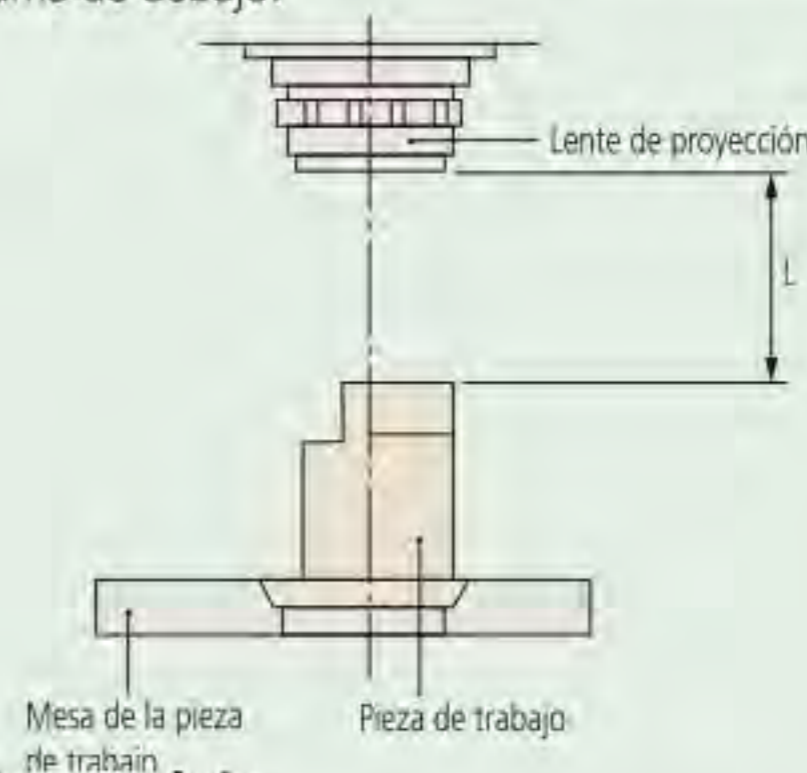
Un sistema óptico que se basa en el principio de que el rayo principal está alineado paralelo al eje óptico colocando un tope de lente en el punto focal en el lado de la imagen. Su característica funcional es que la imagen no variará de tamaño aunque la imagen se ponga borrosa cuando se desplaza el objeto a lo largo del eje óptico.

Para los proyectores de medición y los microscopios de medición, se obtiene un efecto idéntico colocando un filamento de lámpara en el punto focal de una lente de condensador en lugar de un tope de lente de tal forma que el objeto se ilumina con haces paralelos. (Ver la figura de debajo).



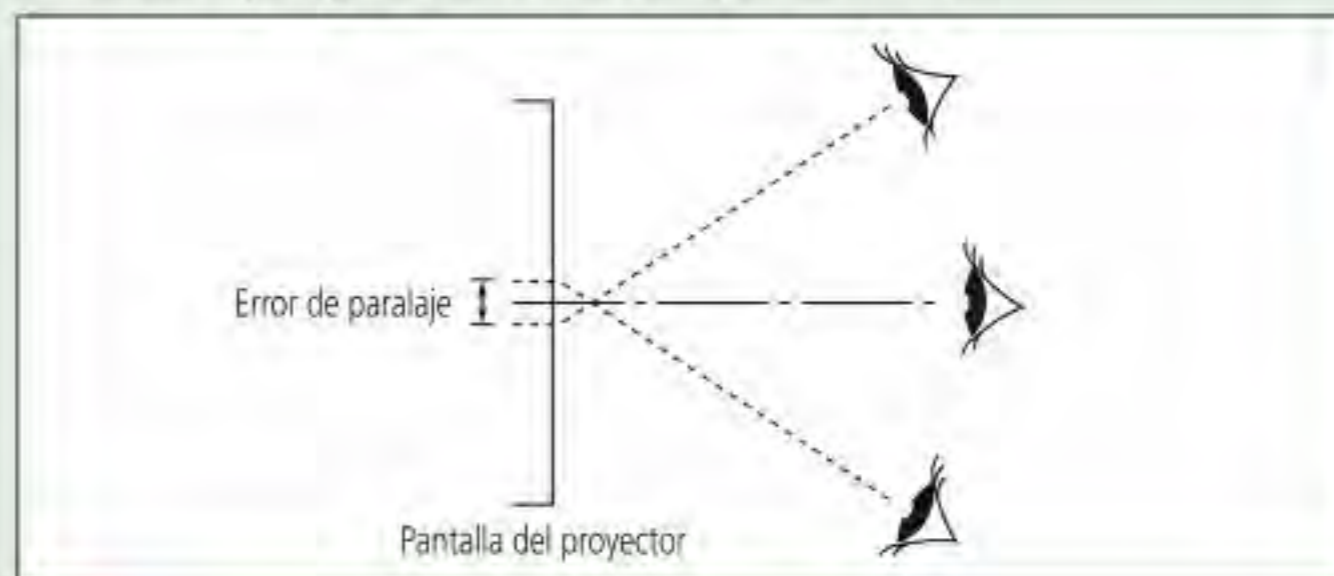
■ Distancia de trabajo

Se refiere a la distancia desde la cara de la lente de proyección a la superficie de una pieza de trabajo en el foco. Se representa por medio de L en el diagrama de debajo.



■ Error de paralaje

Esto es el desplazamiento de un objeto contra un campo fijo de fondo causado por un cambio en la posición del observador y una separación finita del objeto y los planos del campo de fondo.



■ Campo del diámetro de visión

El diámetro máximo de la pieza de trabajo que se puede proyectar utilizando una lente particular.

$$\text{Campo de diámetro de visión (mm)} = \frac{\text{Diámetro de pantalla del proyector de perfiles}}{\text{Aumento de la lente de proyección utilizada}}$$

Ejemplo: Si una lente de aumento de 5X se utiliza para un proyector con una pantalla de ø500 mm.:

$$\text{El campo del diámetro de visión se da por } \frac{500 \text{ mm.}}{5} = 100 \text{ mm.}$$

Verificadores de rugosidad superficial, Surfctest
Página 517



Aparatos para medición de contornos Contracer
Página 534



Instrumentos para medición de rugosidad y formas, Formtracer
Página 540



Accesorios para Surfctest, Contracer, Formtracer
Página 548



Instrumentos para medición de redondez, Roundtest
Página 559



Surftest SJ-210

Serie 178 - Instrumento portátil para la medición de rugosidad superficial

Sistema de medición portátil, con menú intuitivo y de fácil uso para la determinación de la rugosidad superficial.

SJ-210 le aportará las siguientes ventajas:

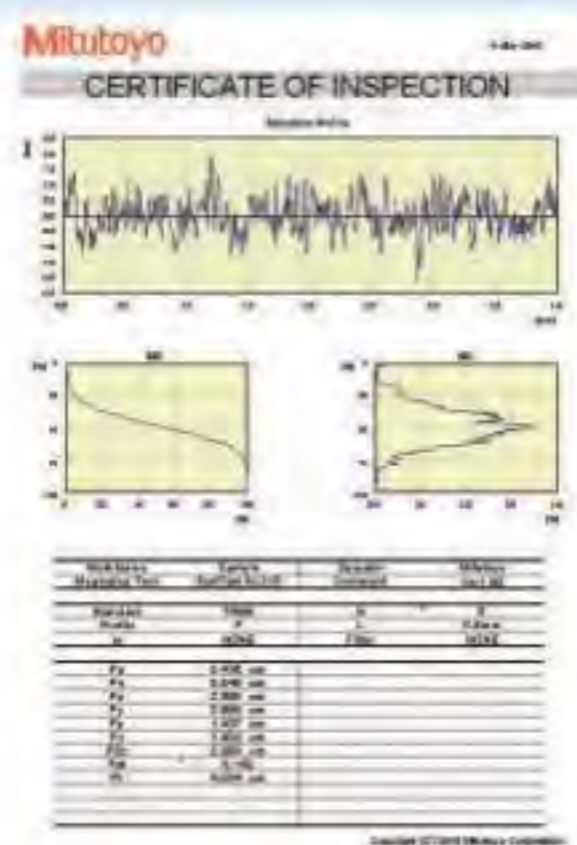
- Menú intuitivo que permite navegar sin dificultad.
- Unidad detectora independiente a base principal para mediciones in situ.
- El display de **6 cm [2,4"]** con LCD a color y luz de fondo de pantalla aporta gran legibilidad.
- Cumple con normas internacionales como DIN EN ISO, VDA, ANSI, JIS como con configuraciones hechas a medida.
- Varias unidades de avance para cumplimiento de gran número de aplicaciones.
- Pueden visualizarse cálculos de resultados, gráficos, curvas, etc.
- Soporta 21 idiomas.
- Se actúa mediante teclas frontales y bajo la cubierta deslizante.

Especificaciones

Unidad motriz	
Rango de medición	16 mm 4,8 mm [S-type]
Transversal	17,5 mm [Tipo S] 5,6 mm
Velocidad de medición	0,25 mm/s ; 0,5 mm/s; 0,75 mm/s
Detector	
Metodo de medición (sonda estándar)	Inductivo diferencial
Rango	360 μm
Palpador (sonda estándar)	Punta de diamante
Radio en la punta	40 mm
Unidad lectura	
Perfiles	Rugosidad Perfil (R), R-Motif, Perfil DF- y más
Normas de rugosidad	DIN EN ISO, VDA, JIS, ANSI y programación personalizada
Filtro digital	Gauss, 2CR75, PC75
Longitud de cut-off	λ_c : 0,08 mm; 0,25 mm; 0,8 mm; 2,5 mm λ_s : 2,5 μm ; 8 μm
Valoración de tolerancia	Límite superior / inferior coloreado
Interfaz	Pedal USB, Digimatic, RS-232C,
Fuente de alimentación	Via adaptador o batería recargable



SJ-210



Software

HERRAMIENTA DE COMUNICACIÓN USB gratuito en www.mitutoyo.eu (ver página de software de comunicación USB)



Solicite folleto de rugosímetro SJ-210



Escanee el código QR con su dispositivo móvil y vea nuestros videos de productos en YouTube

Métrica

Conmutable entre 16 idiomas:

Japonés, Inglés, alemán, francés, italiano, español, portugués, checo, polaco, húngaro, turco, sueco, holandés, coreano, chino tradicional, chino simplificado

Ref.	Detector Presión de medida [mN]	Angulo de punta	Radio de puntas μm [μm]	Descripción	Peso	Precio [€]
178-560-01D	0,75	60°	2	Modelo SJ-210	500g	2215,00
178-562-01D	0,75	60°	2	Modelo SJ-210R	500g	2575,00
178-564-01D	0,75	60°	2	Modelo SJ-210S	500g	4015,00

Métrica

Conmutable entre 16 idiomas:

Japonés, Inglés, alemán, francés, italiano, español, portugués, checo, polaco, húngaro, turco, sueco, holandés, coreano, chino tradicional, chino simplificado

Ref.	Detector Presión de medida [mN]	Angulo de punta	Radio de puntas μm [μm]	Descripción	Peso
178-560-03D	0,75	60°	2	Modelo SJ-210	500g



Estándar



Tipo R



Tipo S

Surftest SJ-210

Serie 178 - Comprobadores portátiles de rugosidad

SJ-210R – Ejecución retráctil

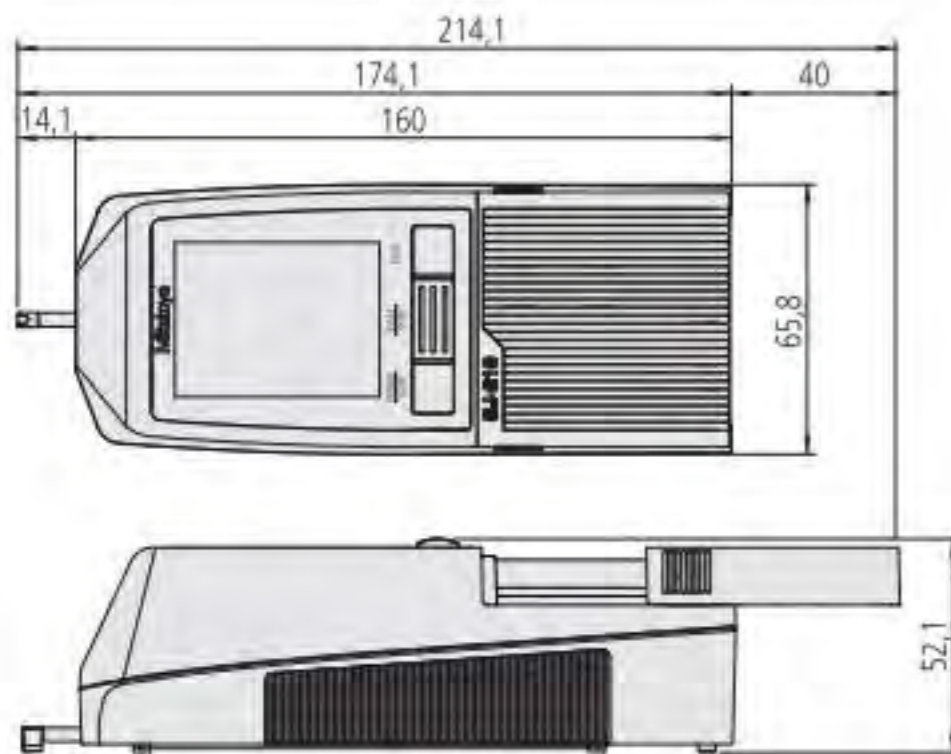
- Antes del comienzo de la medición, el palpador no está en contacto con la pieza a medir (posición de seguridad). Cuando comienza el movimiento, el detector (palpador) tomará contacto con la pieza mientras la unidad motriz lo arrastra en sentido X de medición. Durante el movimiento de regreso, el detector se elevará de vacío volviendo sin contacto a su posición de inicio. Función interesante ya que evitaremos dañar la punta de diamante en casos en los que el detector no es bien visible.

SJ-210S (más detalles en este capítulo)

- El desplazamiento transversal del modelo SJ-210S, permite analizar las líneas de mecanizado en sentido transversal en piezas como árboles de levas o ranuras profundas.



SJ-210



Dimensiones



178-029 (mostrado con SJ-210)

Especificaciones adicionales

Otros accesorios	Otros accesorios incluidos y opcionales se listan más adelante en esta sección
------------------	--

Accesorios opcionales

Ref.	Descripción	Precio €
178-029	Soporte granito (12AAA221, se precisa para SJ-210/310)	738,00
178-033	Aparato de medición para piezas cilíndricas	2833,00
178-034	Aparato de medición como anclaje universal	2175,00
178-035	Aparato de medición para medir diámetros interiores	2545,00
12AAA221	Adaptador soporte magnético	45,00
178-230-2	Unidad guía standard 17,5 mm	669,00
178-235	Unidad de accionamiento tipo R 17,5 mm	1295,00
178-233-2	Unidad guía de tipo-S 5,6 mm	2388,00
936937	Cable Digimatic (1m)	45,00
965014	Cable Digimatic (2m)	59,00
02AZD790D	Cable de conexión U-WAVE	87,00
06ADV380D	Cable de señal USB (2 m) IP	102,00
12BAA303	Cable de extensión para alargadera 1 m	75,00



Apertura de cubierta protectora de teclado



Vista posterior

Surftest SJ-310

Serie 178 - Surftest SJ-310, con impresora integrada

Comprobador portátil para la determinación del acabado superficial.

Surftest SJ-310 ofrece las siguientes ventajas:

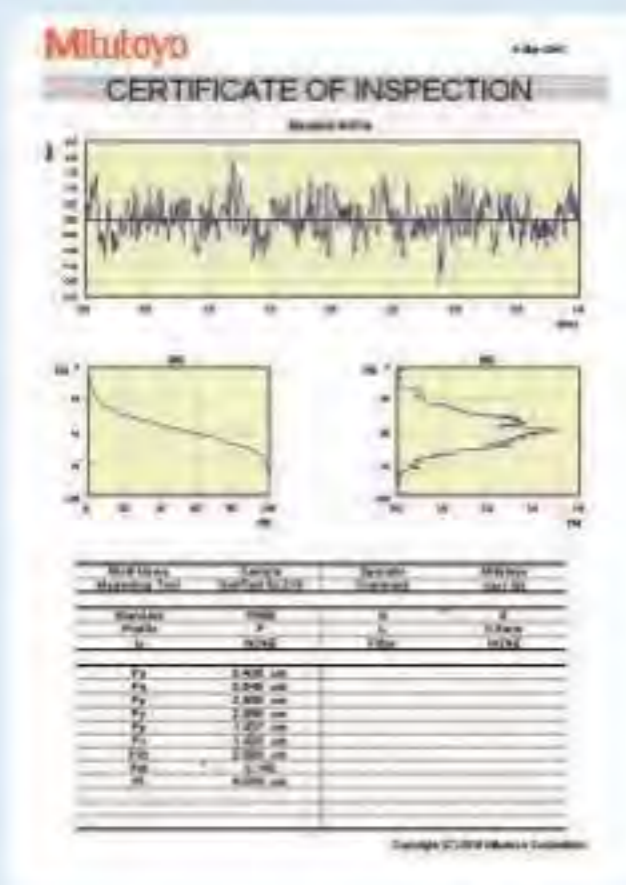
- Modelo con patín, pantalla táctil e impresora integrada.
- Unidad independiente a base de procesamiento para las mediciones en lugar de trabajo.
- Menú de navegación fácil e intuitivo.
- Visualizador LCD en color **14,5cm** [5,7"] gran visibilidad.
- Medición de rugosidad bajo estándares internacionales como EN ISO, VDA, ANSI, JIS y otras condiciones personalizadas.
- Almacenamiento de un total de 10 diferentes condiciones de medición en la memoria del SJ-310, y de hasta 500 por medio de una tarjeta SD opcional.
- Análisis estadísticos y juicios de tolerancia coloreados en su display.
- 2 condiciones de evaluación diferentes pueden ser ajustadas para una medición.
- Funciones protegidas mediante clave password.
- Operativa en 16 idiomas.

Especificaciones

Unidad motriz	
Rango de medición	16 mm 4,8 mm [S-type]
Transversal	17,5 mm 5,6 mm [Tipo-S]
Velocidad de medición	0,25 mm/s; 0,5 mm/s; 0,75 mm/s
Detector	
Metodo de medición	Inductivo diferencial
Rango de medida	350 μm (-200 μm a +150 μm)
Palpador (sonda estándar)	Punta de diamante
Radio en la punta	40 mm
Unidad lectura	
Perfiles	Rugosidad Perfil (R), R-Motif, Perfil DF- y más
Normas de rugosidad	DIN EN ISO, VDA, JIS, ANSI y programación personalizada
Filtro digital	Gauss, 2CR75, PC75
Longitud de cut-off	λ_c : 0,08 mm; 0,25 mm; 0,8 mm; 2,5 mm; 8 mm λ_s : 2,5 μm ; 8 μm
Impresora	Impresora térmica
Tolerancia	Límite superior / inferior coloreado
Interfaz	USB, Digimatic, RS-232C, Interruptor de pie
Fuente de alimentación	Adaptador AC o batería recargable



SJ-310



Métrica

Ref.	Detector Presión de medida [mN]	Angulo de punta	Radio de puntas μm [μm]	Descripción	Peso	Precio [€]
178-570-01D	0,75	60°	2	Modelo SJ-310	1,7 kg	4450,00
178-572-01D	0,75	60°	2	Modelo SJ-310R		4800,00
178-574-01D	0,75	60°	2	Modelo SJ-310S		6300,00



Estándar



Tipo R



Tipo S

Software
HERRAMIENTA DE COMUNICACION USB
gratuito en www.mitutoyo.eu
(ver página de software de comunicación USB)



Solicite folleto de rugosímetro SJ-310



Escanee el código QR con su dispositivo móvil y vea nuestros videos de productos en YouTube

Surftest SJ-210 y SJ-310, Versión -S-

Serie 178 – Unidad de tracción tipo-S para desplazamientos transversales

El modelo S de la unidad guía transversal es compatible con las unidades de guía transversal convencionales de los Surftest SJ-210 S / SJ-310

Se conecta simplemente a la unidad de visualización de estas unidades.

Una aplicación típica sería colocar la unidad de tipo S en un cojinete de cigüeñal, como se muestra en la fotografía de abajo. Una vez iniciada, la unidad de tipo S rastreará la aguja por la superficie transversalmente a su propio eje y medirá fiablemente la rugosidad superficial en la dirección del eje del cigüeñal. El seguimiento transversal simplifica la medición de la rugosidad de la superficie, incluso en situaciones muy limitadas, lo que ha sido durante mucho tiempo un problema con los instrumentos convencionales, que permiten la medición sólo longitudinal.



S - Juego tipo unidad motriz: [incl. 178-233-2 - 12AAE644 - 12AAE643]

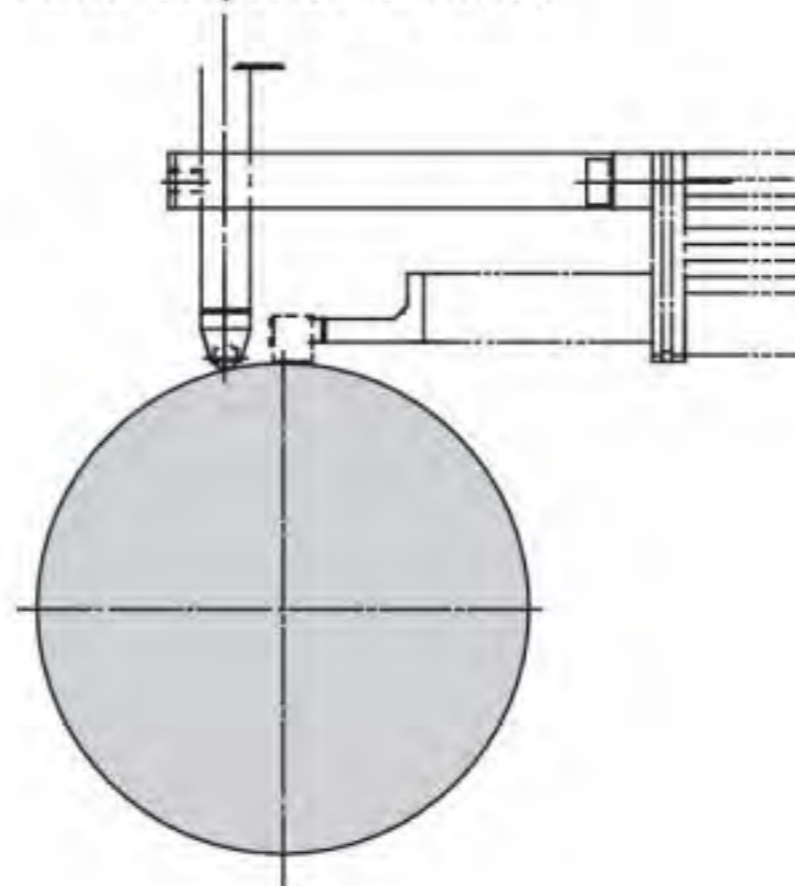
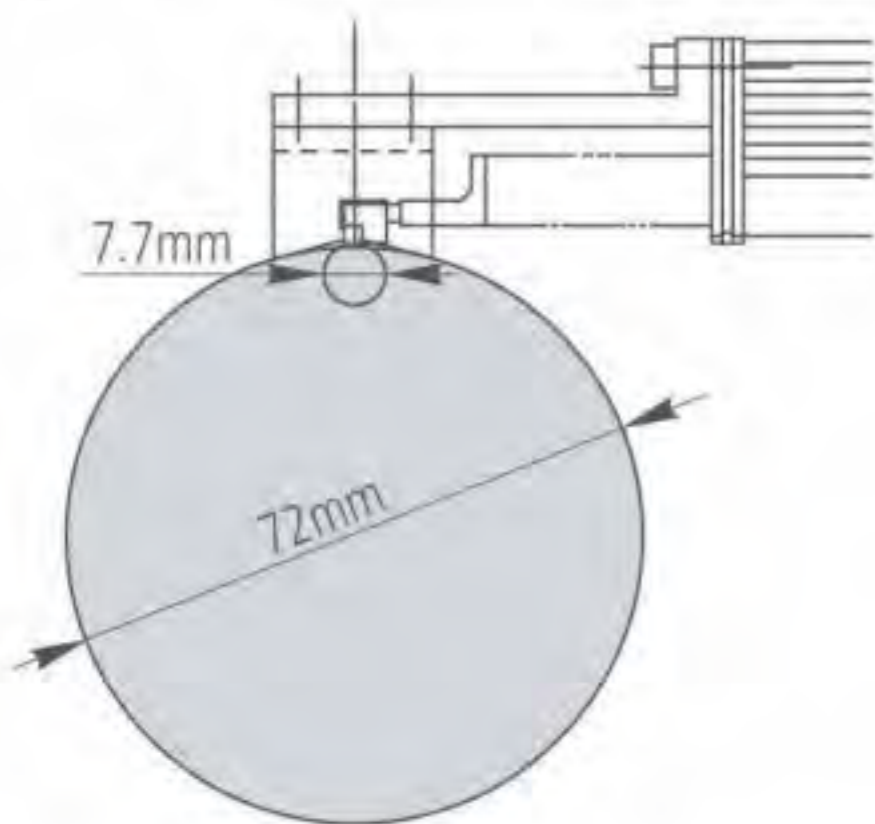
Ref.	Dirección transversal [mm]	Detector Presión de medida [mN]	Angulo de punta	Radio de puntas μm	Precio [€]
178-234-2	5,6 mm	0,75	60°	2	2494,00



12AAE644
V-tipo adaptador



12AAE643
Punto - adaptador de contacto

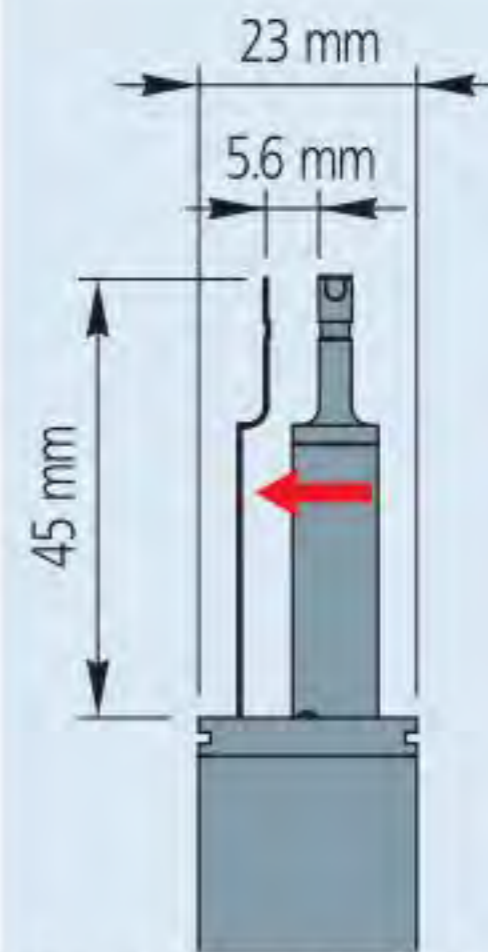


Especificaciones

Transversal	5,6 mm
Velocidad de medición	0,25 mm/s; 0,5 mm/s; 0,75 mm/s

Accesorios opcionales

Ref.	Descripción	Precio €
178-029	Soporte granito (12AAA221, se precisa para SJ-210/310)	738,00
12AAA221	Adaptador soporte magnético	45,00
178-230-2	Unidad guía standard 17,5 mm	669,00
178-235	Unidad de accionamiento tipo R 17,5 mm	1295,00
178-233-2	Unidad guía de tipo-S 5,6 mm	2388,00



Desplazamiento lineal de versión S

Accesorios para SJ-210 y SJ-310

Serie 178 – Accesorios estándar y opcionales para SJ-210/SJ-310

Modelo			Surftest SJ-210	Surftest SJ-210R	Surftest SJ-210S	Surftest SJ-310	Surftest SJ-310R	Surftest SJ-310S
Ref.	Precio €	Descripción		Opcional				
12AAA210	220,00	Longitud de alargadera 50mm	●	●		●	●	
12AAA216	133,00	Pie para ajuste de altura	●	●		●		
12AAA217	90,00	Patín (plano)	●	●		●	●	
12AAA218	90,00	Patín (cilindrico)	●	●		●	●	
12AAA219	45,00	Adaptador para posicionamiento vertical	●	●		●	●	
12AAA221	45,00	Adaptador para soporte magnético	●	●	●	●	●	●
12AAA222	90,00	Adaptador para medidor de alturas	●	●	●	●	●	●
12AAA882D	42,00	Cable de conexión RS-232 C				●	●	●
12AAD510	73,00	Cable USB PARA SJ-310				●	●	●
12AAE643	217,00	Punta adaptador			●			●
12AAE644	235,00	Adaptador tipo V			●			●
12AAJ088	218,00	Pedal	●	●	●	●	●	●
12AAL066	21,50	Láminas de protección para el display (5 hojas)	●	●	●			
12AAL067	81,00	Cable RS-232C para impresora	●	●	●			
12AAL068D	14,00	Cable USB para SJ-210	●	●	●			
12AAL069	35,00	Tarjeta de memoria	●	●	●	●	●	●
12AAN040	260,00	Lámina de protección				●	●	●
12AAN046	175,00	Batería				●	●	●
12BAA303	75,00	Cable de extensión para alargadera 1 m	●	●	●	●	●	●
12BAG834	3,00	Lápiz de contacto				●	●	●
12BAK700	4,00	Tabla de calibración	●	●	●	●	●	●
12BAK728	62,00	Adaptador AC 9V	●	●	●			
12BAL402	23,50	Lámina protectora de pantalla táctil				●	●	●
357651	78,00	Adaptador AC 12V				●	●	●
178-029	738,00	Soporte de granito	●	●	●	●	●	●
178-230-2	669,00	Unidad guía standard 17,5 mm	●	●	●	●	●	●
178-233-2	2388,00	Unidad guía de tipo-S 5,6 mm	●	●	●	●	●	●
178-235	1295,00	Unidad de accionamiento tipo R 17,5 mm	●	●	●	●	●	●
178-296	594,00	Detector standard 2 µm, 0,75mN	●	●		●	●	
178-383	721,00	Palpador para agujeros pequeños Ø4,5 mm, 2 µm, 0,75mN	●	●		●	●	
178-384	721,00	Palpador para agujeros pequeños $\varnothing 2,8\text{mm} < \text{BR} / 7 \leq \varnothing 2,8$ mm; 2 µm; 0,75 mN	●	●		●	●	
178-385	721,00	Palpador para ranuras profundasr, 2 µm, 0,75mN	●	●		●	●	
178-386	573,00	Palpador para S-drive, 5 µm, 4mN	●	●	●	●	●	●
178-387	637,00	Palpador para S-drive, 2 µm, 0,75mN	●	●	●	●	●	●
178-388	1220,00	Palpador de superficies de dientes de engranajes, 2 µm, 0,75mN	●	●		●	●	
178-390	478,00	Palpador 5 µm, 4mN	●	●		●	●	
178-391	478,00	Palpador para materiales blandos 5 µm, 4mN	●	●		●	●	
178-392	637,00	Palpador para agujeros pequeños Ø4,5 mm, 5 µm, 4 mN	●	●		●	●	
178-393	637,00	Palpador para agujeros pequeños Ø2,8 mm, 5 µm, 4mN	●	●		●	●	
178-394	637,00	Palpador para ranuras profundasr 5 µm, 4mN	●	●		●	●	
178-398	1145,00	Palpador de superficies de dientes de engranajes 5 µm, 4mN, 90°	●	●		●	●	
178-421DDS	615,00	Impresora para SJ210	●	●	●			
178-601	303,00	Patrón de rugosidad Ra 3 µm	●	●	●	●	●	●
178-604	334,00	Patrón de rugosidad Ra 0,4 µm / 3 µm	●	●	●	●	●	●
178-605	800,00	Patrón de rugosidad Ra 1 µm	●	●	●	●	●	●
270732	29,00	Papel impresora (5 rollos)	●	●	●	●	●	●

Surftest SJ-410

Serie 178 – Verificador portátil para Rugosidad de Superficies

Rugosímetro superficial con patín portátil con pantalla táctil e impresora integrada. La gran pantalla LCD a color de **14,5 cm (5,7")** hace que sea fácil navegar a través de las condiciones de medición, resultados y análisis gráficos.

Detector para medir perfil Primario (P), perfil de Rugosidad (R), Perfil de ondulación filtrado (W) y más.

Fácil & menú de navegación intuitiva.

Cumple con normas como DIN EN ISO, VDA, ANSI, JIS así como ajustes personalizados.

Se pueden almacenar 10 condiciones de medición diferentes dentro del SJ-411 /412. Hasta 500 con tarjeta SD opcional .

Funciones estadísticas y juicio de tolerancias coloreadas.

2 condiciones diferentes de evaluación dentro de una medición.

Cada función se protege mediante contraseña por separado.

Soporta 16 idiomas.

- Unidad de autoconfiguración opcional así como ajuste del eje X y unidad de nivel digital.

Especificaciones

Unidad motriz

Transversal SJ-411: 25 mm
SJ-412: 50 mm

Velocidad de medición 0,05 mm/s; 0,1 mm/s; 0,2 mm/s;
0,5 mm/s; 1 mm/s

Detector

Metodo de medición Sin deslizamiento – inducción diferencial

Rango de medida 800 μm , 80 μm , 8 μm (hasta 2400 μm con palpador opcional)

Posicionado $\pm 1,5^\circ$ (inclinación) de 10 mm (arriba / abajo)

Unidad lectura

Perfiles Perfil primario (P), Perfil de rugosidad (R), Ondulación (W), MOTIF (R, W) y más

Normas EN ISO, VDA, JIS, ANSI y configuraciones personalizadas

Graficos de analisis BAC, ADC

Filtro digital Gauss, 2CR75, PC75

Longitud de cut-off λ_c : 0,08 mm; 0,25 mm; 0,8 mm;
2,5 mm; 8 mm

λ_s : 2,5 μm ; 8 μm ; 25 μm

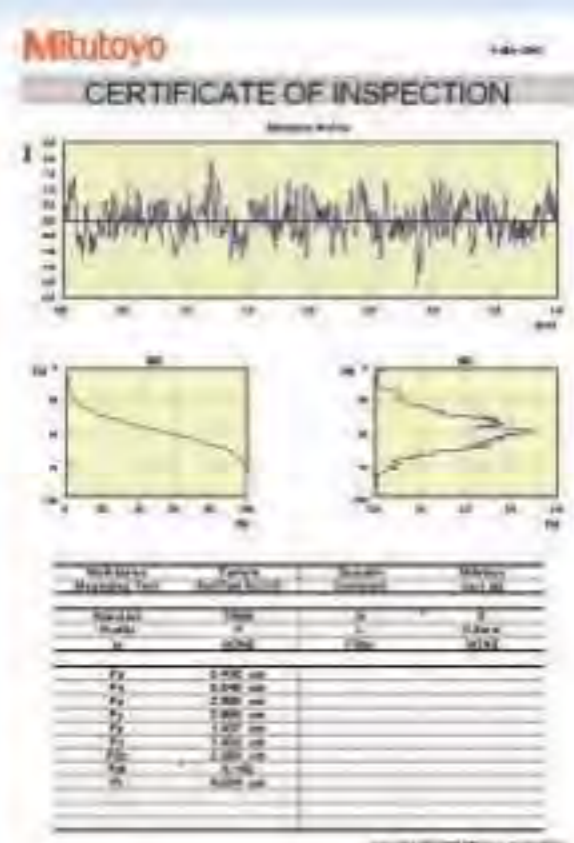
Impresora Impresora térmica

Tolerancia Limite superior/inferior coloreados

Interfaz

USB, Digimatic, RS-232C, Pedal

Fuente de alimentación Via Adaptador AC o batería recargable



Software

HERRAMIENTA DE COMUNICACION USB

gratuito en www.mitutoyo.eu
(ver página de software de comunicación USB)



Solicite folleto de rugosímetro SJ-410



Escanee el código QR con su dispositivo móvil y vea nuestros videos de productos en YouTube



SJ-410

Pantalla táctil con 5.7 "LCD a color con menú de navegación intuitivo

modelo SJ-411

Desplazamiento : 25 mm

Rectitud de desplazamiento : 0,3 $\mu\text{m}/25$ mm

Ref.	Detector Presión de medida [mN]	Angulo de punta	Radio de puntas μm [μm]	Precio [€]
178-580-01D	0,75	60°	2	8430,00
178-580-02D	4	90°	5	8430,00

modelo SJ-412

Desplazamiento : 50 mm

Rectitud de desplazamiento : 0,5 $\mu\text{m}/50$ mm

Ref.	Detector Presión de medida [mN]	Angulo de punta	Radio de puntas μm [μm]	Precio [€]
178-582-01D	0,75	60°	2	9900,00
178-582-02D	4	90°	5	9900,00

Surftest SJ-410

Serie 178 – Verificadores portátiles de Rugosidad de Superficies SJ-411 / 412



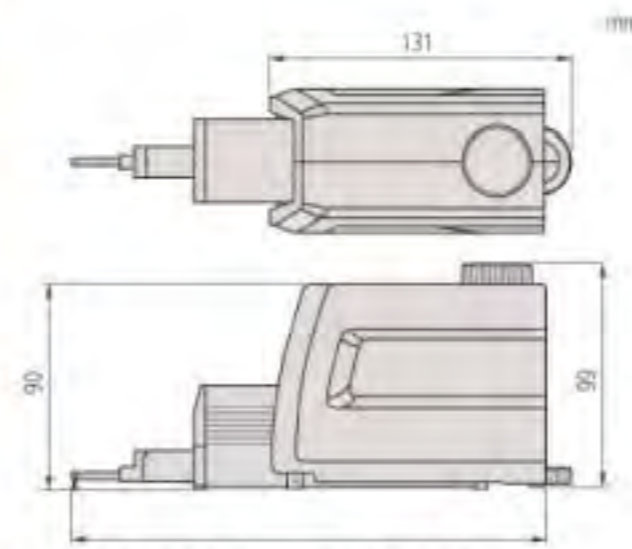
Medición de surcos profundos



Medición de arriba abajo



Medición de la superficie R



SJ-411: 207,5 mm / SJ-412: 234 mm
Unidad motriz



Opcional:

- Unidad de Autoajuste 178-010
- Ajuste de los ejes X 178-020
- Unidad de ajuste de inclinación 178-030



Presentación



178-039 (mostrado con SJ-411)

Especificaciones adicionales

Accesorios opcionales

Otros accesorios opcionales y estándar.
Aparecerán en diferentes secciones para accesorios y puntas.

Accesorios opcionales

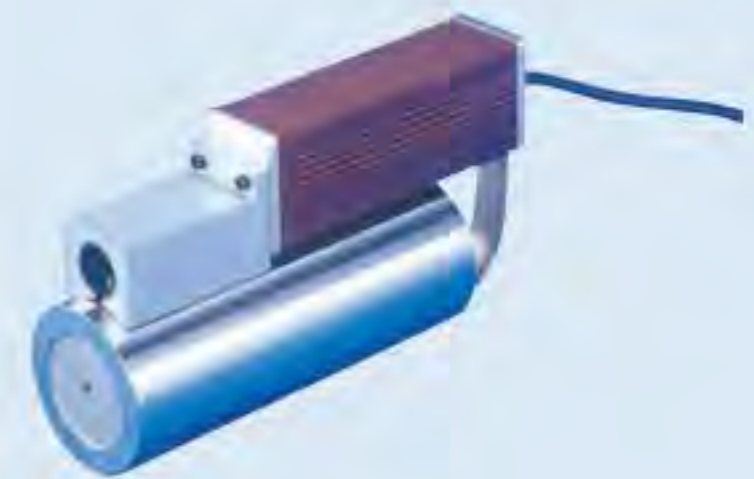
Ref.	Descripción	Precio €
178-396-2	Palpador 0,75 mN	933,00
178-397-2	Palpador 4mN	933,00
178-047	Mesa regulación de los tres ejes	4456,00
178-048	Tabla de nivelación D.A.T.	2260,00
178-042-1	Mesa de nivelación Digimatic XY 25x25 mm	3236,00
178-043-1	Mesa de nivelación 25x25 mm.	2568,00
178-605	Patrón de rugosidad 1 µm	800,00
178-610	Paso de calibre (1, 2, 5, 10 µm)	626,00
178-611	Patrón de puntos de referencia	467,00
178-019	Mordazas de precisión	610,00
12AAB358	Acoplamiento cilíndrico ø15 - 60 mm	239,00
936937	Cable Digimatic (1m)	45,00
965014	Cable Digimatic (2m)	59,00
02AZD790D	Cable de conexión U-WAVE	87,00
12AAD510	Cable USB	73,00
12AAL069	Tarjeta de memoria	35,00
12AAG202	Alargadera de 50 mm	394,00
12AAG203	Alargadera de 100 mm	454,00
178-093	Mesa soporte anti-vibratoria	1900,00
Soportes		
178-039	Soporte de granito	732,00

Piezas consumibles

Ref.	Descripción	Precio €
12AAB355	Patín	119,00
12BAG834	Lápiz de contacto	3,00
12BAL402	Lámina protectora de pantalla táctil	23,50
12AAN046	Batería	175,00
270732	Papel impresora (5 rollos)	29,00



Mesa de nivelación D.A.T.



12AAB358
Acoplamiento cilíndrico

Surftest SJ-500

Serie 178 – Verificador avanzado de rugosidad superficial

Rugosímetro portátil de alta precisión.

Surftest SJ-500 le ofrece las siguientes ventajas:

- Detector sin patín para medición del perfil primario (P), perfil de rugosidad (R), perfil de ondulación (W) y más.
- Unidad de lectura intuitiva para una medición precisa de la rugosidad superficial.
- Display color TFT LCD de largo **19cm** [7,5"] con toda la funcionalidad que aporta una pantalla táctil "touch-screen".
- Menú de display sencillo y manejable.
- Conforme con normas como DIN EN ISO, VDA, ANSI, JIS, así como con normas personalizadas.
- El control mediante joystick permite un rápido posicionamiento. El tornillo manual de ajuste permite el posicionamiento fino del palpador para poder medir en el interior de pequeños orificios.
- La unidad del detector permite un desplazamiento del palpador. Ideal para medición piezas con limitación de espacios como árboles de levas, etc.
- El equipo puede emplearse en forma de sobremesa o montado en un soporte ajustable.

Especificaciones

Unidad motriz

Transversal	50 mm
Velocidad de medición	0,02 - 5 mm/s
Velocidad de movimiento	0 - 20 mm/s o por joystick
Rectitud transversal	0,2 μ m / 50 mm

Detector

Metodo de medición	Sin deslizamiento / diferencial inducido
Rango de medida	800 μ m; 80 μ m; 8 μ m (hasta 2,4mm con un palpador opcional)
Posicionado	$\pm 1,5^\circ$ (inclinación, con función DAT 30 mm (arriba / abajo)

Unidad de lectura

Perfiles	Perfil Primario (P), Perfil de Rugosidad (R), Ondulación (W), MOTIF (R, W) y más
Normas	EN ISO, VDA, JIS, ANSI y ajustes personalizados
Graficos de analisis	BAC, ADC
Filtro digital	Gauss, 2CR75, PC75, RobustSpline
Longitud de cut-off	λ_c : 0,025 mm; 0,08 mm; 0,25 mm; 0,8 mm; 2,5 mm; 8 mm; 25 mm λ_s : 0,25 μ m; 0,8 μ m; 2,5 μ m; 8 μ m; 25 μ m; 80 μ m; 250 μ m; Ninguno λ_f : 0,08mm; 0,25mm; 0,8mm; 2,5mm; 8mm; 25mm; Ninguno
Impresora	Integrado de tipo térmico

Accesorios opcionales

Ref.	Descripción	Precio €
178-396-2	Palpador 0,75 mN	933,00
178-397-2	Palpador 4mN	933,00
178-085	Soporte de granito 600x450x710 mm	3915,00
178-089	Soporte de granito de 400x250x578 mm	1730,00
178-047	Mesa regulación de los tres ejes	4456,00
178-048	Tabla de nivelación D.A.T.	2260,00
178-042-1	Mesa de nivelación Digimatic XY 25x25 mm	3236,00
178-043-1	Mesa de nivelación 25x25 mm.	2568,00
12AAG202	Alargadera de 50 mm	394,00
12AAG203	Alargadera de 100 mm	454,00
178-093	Mesa soporte anti-vibratoria	1900,00



SJ-500

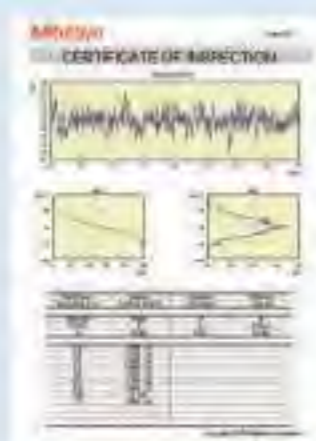
Ref.	Detector Presión de medida [mN]	Angulo de punta	Radio de puntas μ m
178-532-02D	4	90°	5
178-532-01D	0,75	60°	2



SJ-500 con base de columna manual opcional



Previsión

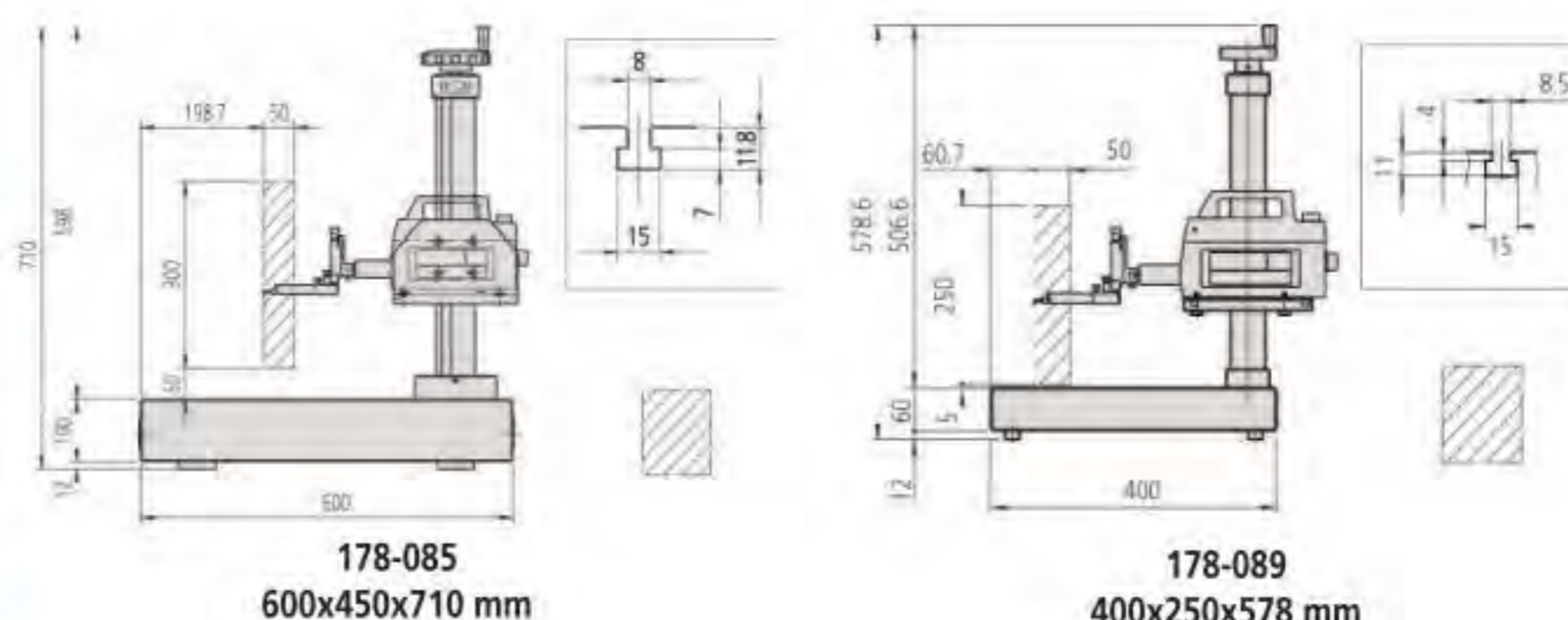


Software

HERRAMIENTA DE COMUNICACION USB gratuito en www.mitutoyo.eu (ver página de software de comunicación USB)



Solicite folleto de SURFACE MEASUREMENT



178-085
600x450x710 mm

178-089
400x250x578 mm

Surftest SV-2100

Serie 178 - Instrumentos de medición de rugosidad superficial: Rugosímetro

Surftest SV-2100 le ofrece:

- Equipo estacionario montado en una base de granito con columna manual o motorizada.
- La funcionalidad de una pantalla táctil en pantalla a color TFT LCD de largo **19cm [7,5"]**.
- Display amigable para una medición precisa del acabado superficial.
- Cumple con normas DIN EN ISO, VDA, ANSI, JIS y otras personalizadas.
- Diseñado para su uso en el taller.



SV-2100H4 model

Desplazamiento vertical : 550 mm columna de alimentación
Tamaño de base de granito (AnxP) : 600 x 450 mm

Ref.	Detector Presión de medida [mN]	Angulo de punta	Radio de puntas μm
178-682-01D	0,75	60°	2
178-682-02D	4	90°	5

Modelo SV-2100M4

Recorrido Vertical : 350 mm columna manual
Tamaño de la base de granito (L x Anch.) : 600 x 450 mm
Dimensiones (unidad principal L x Anch. x Altur.) : 716 x 450 x 863 mm

Ref.	Detector Presión de medida [mN]	Angulo de punta	Radio de puntas μm
178-636-01D	0,75	60°	2
178-636-02D	4	90°	5

Modelo SV-2100S4

Recorrido Vertical : 350 mm de columna de alimentación
Tamaño de la base de granito (L x Anch.) : 600 x 450 mm
Dimensiones (Unidad principal L x Anch. x Altur.) : 766 x 482 x 966 mm

Ref.	Detector Presión de medida [mN]	Angulo de punta	Radio de puntas μm
178-680-01D	0,75	60°	2
178-680-02D	4	90°	5

Modelo SV-2100W4

Recorrido Vertical : 550 mm de columna de alimentación
Tamaño de la base de granito (L x Anch.) : 1000 x 450 mm
Dimensiones (Unidad principal L x Anch. x Altur.) : 1166 x 482 x 1176 mm
Peso : 227 kg

Ref.	Detector Presión de medida [mN]	Angulo de punta	Radio de puntas μm
178-684-01D	0,75	60°	2
178-684-02D	4	90°	5

Especificaciones

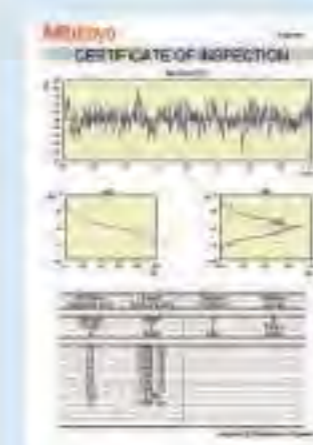
Unidad motriz	
Transversal	100 mm
Velocidad de medición	0,02 - 5 mm/s
Velocidad de impulsión	X = 0-40 mm/s Z2 = 0-20 mm/s o por joystick
Rectitud transversal	0,15 μm / 100 mm
Detector	
Metodo de medición	Sin patín - Diferencial inductivo
Rango de medida	800 μm ; 80 μm ; 8 μm (hasta 2,4mm con un palpador opcional)
Unidad de lectura	
Perfiles	Perfil Primario (P), Perfil de Rugosidad (R), Ondulación (W), MOTIF (P, R, W) y más
Normas	EN ISO, VDA, JIS, ANSI y ajustes personalizados
Graficos de analisis	BAC, ADC
Filtro digital	Gauss, 2CR75, PC75, RobustSpline
Longitud de cut-off	λc : 0,025mm; 0,08mm; 0,25mm; 0,8mm; 2,5mm; 8mm; 25mm; 80mm λs : 0,25 μm ; 0,8 μm ; 2,5 μm ; 8 μm ; 25 μm ; 80 μm ; 250 μm ; ninguno λf : 0,08mm; 0,25mm; 0,8mm; 2,5mm; 8mm; 25mm; 80mm; ninguno
Impresora	Impresora térmica

Accesorios opcionales

Ref.	Descripción	Precio €
12AAG202	Alargadera de 50 mm	394,00
12AAG203	Alargadera de 100 mm	454,00
218-001	Mesa desplazamiento XY rango : 100x50 mm	2545,00
218-003	Mordaza giratoria (cargas pesadas)	1445,00



Previsión



Software

HERRAMIENTA DE COMUNICACION USB
gratuito en www.mitutoyo.eu
(ver página de software de comunicación USB)



Solicite folleto de SURFACE MEASUREMENT

Surftest SJ-500P -SV- 2100P

Serie 178 - Instrumentos de medición de rugosidad superficial con Software FORMTRACEPAK

Ventajas del Software FORMTRACEPAK:

- El Software FORMTRACEPAK está soportado por las normas internacionales DIN EN ISO, VDA, ANSI, JIS y otras hechas a medida.
- El Software FORMTRACEPAK para el cálculo de contornos y formas dentro del área de medición.
- El Software FORMTRACEPAK le ofrece un total control del sistema de medición, análisis e inspección.
- Todas las ventajas del SJ-500 y SV-2100 son también aplicables a la versión tipo P (informatizada).

Especificaciones

Unidad motriz

Transversal	50 mm
Velocidad de medición	0,02 - 5 mm/s
Velocidad de impulsión	0-20 mm/s
Rectitud transversal	0,2 μm / 50 mm

Detector

Metodo de medición	Sin deslizamiento / diferencial inducido
Rango de medida	800 μm ; 80 μm ; 8 μm (up to 2,4 mm with an optional stylus)
Posicionado	$\pm 1,5^\circ$ (inclinación) 30 mm (arriba / abajo)

Software **FORMTRACEPAK**



Condiciones de medición

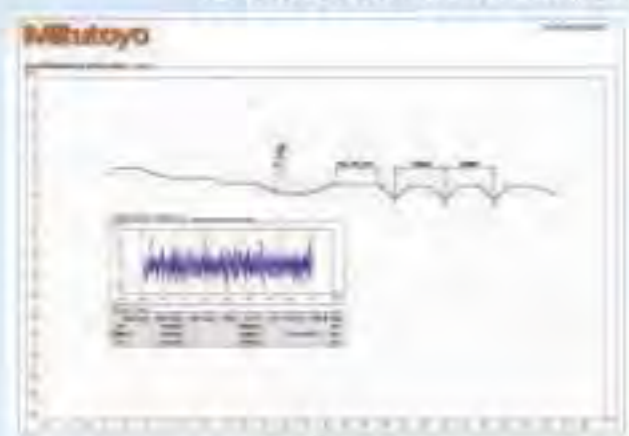


Gráfico Formtracepak

Especificaciones

Unidad motriz

Transversal	100 mm
Velocidad de medición	0,02 - 5 mm/s
Velocidad de impulsión	X = 0-40 mm/s Z2 = 0-20 mm/s
Rectitud transversal	0,15 μm / 100 mm

Detector

Metodo de medición	Sin patín - Diferencial inductivo
Rango de medida	800 μm ; 80 μm ; 8 μm (up to 2,4 mm with an optional stylus)

Software **FORMTRACEPAK**



Solicite folleto de SURFACE MEASUREMENT



SJ-500P

Ref.	Detector Presión de medida [mN]	Angulo de punta	Radio de puntas μm
178-530-01D	0,75	60°	2
178-530-02D	4	90°	5

Serie 178 - Surftest SV-2100M4



SV-2100P

Ref.	Detector Presión de medida [mN]	Angulo de punta	Radio de puntas μm
178-634-01D	0,75	60°	2
178-634-02D	4	90°	5

Surftest SV-3200

Serie 178 – Comprobador de rugosidad superficial: Rugosímetro

- Rugosímetro estacionario con software FORMTRACEPAK para una muy precisa medición.
- Cumple con DIN EN ISO, VDA, ANSI, JIS y con estándares personalizados.
- Dentro del rango de medida del palpador, el software FORMTRACEPAK soporta también el cálculo de la forma; puede usarse como perfilómetro.
- La programación de pieza y la motorización de ejes se asemeja a una medición con máquina CNC.
- El eje X emplea guías anti-abrasivas cerámicas. No se precisa lubricación.
- Disponible un gran número de palpadores que se cambian con rapidez.
- Caja de control remoto con múltiples funciones.



SV-3200H4 con unidad DAT opcional

Rango de medición eje X: 100 mm

Rectitud eje X : (0,05+0,001L) μm , L = Longitud de medición (mm)

Modelo	SV-3200S4	SV-3200S4	SV-3200W4	SV-3200W4
Ref.	178-434D-1	178-434D-2	178-435D-1	178-435D-2
Detector de medición de fuerza [mN]	0,75	4	0,75	4
Angulo de punta	60°	90°	60°	90°
Radio de punta [μm]	2	5	2	5
Desplazamiento vertical [mm]	300	300	500	500
Tamaño de la base de granito (unidad principal, Ancho x Largo)	600x450	600x450	600x450	600x450

Rango de medición eje X: 200 mm

Rectitud eje X : (0,1+0,002L) μm , L = Longitud de medición (mm)

Modelo	SV-3100H8	SV-3100H8	SV-3100H8	SV-3100H8
Ref.	178-437D-1	178-437D-2	178-438D-1	178-438D-2
Detector de medición de fuerza [mN]	0,75	4	0,75	4
Angulo de punta	60°	90°	60°	90°
Radio de punta [μm]	2	5	2	5
Desplazamiento vertical [mm]	300	300	500	500
Tamaño de la base de granito (unidad principal, Ancho x Largo)	600 x 450	600 x 450	600 x 450	600 x 450

Especificaciones

Transversal	100 mm / 200 mm
Rango de medida	800 μm ; 80 μm ; 8 μm (hasta 2,4mm con palpador opcional)
Velocidad de impulsión	X = 0 - 80 mm/s Z2 = 0 - 30 mm/s
Velocidad de medición	0,02 - 5 mm/s
Rango de inclinación	$\pm 45^\circ$
Perfiles	Perfil Primario (P), Perfil de Rugosidad (R), Ondulación (W), MOTIF (P,R, W) y más
Normas	EN ISO, VDA, JIS, ANSI y ajustes personalizados

Software FORMTRACEPAK

• -
Permite el control de los ejes y mesas giratorias para una eficiente automatización del proceso de medición.

• -
También es posible evaluar contornos (ángulos, peso, área,...) así como el estilo superficial.

• -
Es posible crear un formato de impresión propio para documentar los resultados.



Soporte detector S-3000C



Soporte detector S-3000CR



Soporte detector S-3000MR



Solicite folleto de SURFACE MEASUREMENT

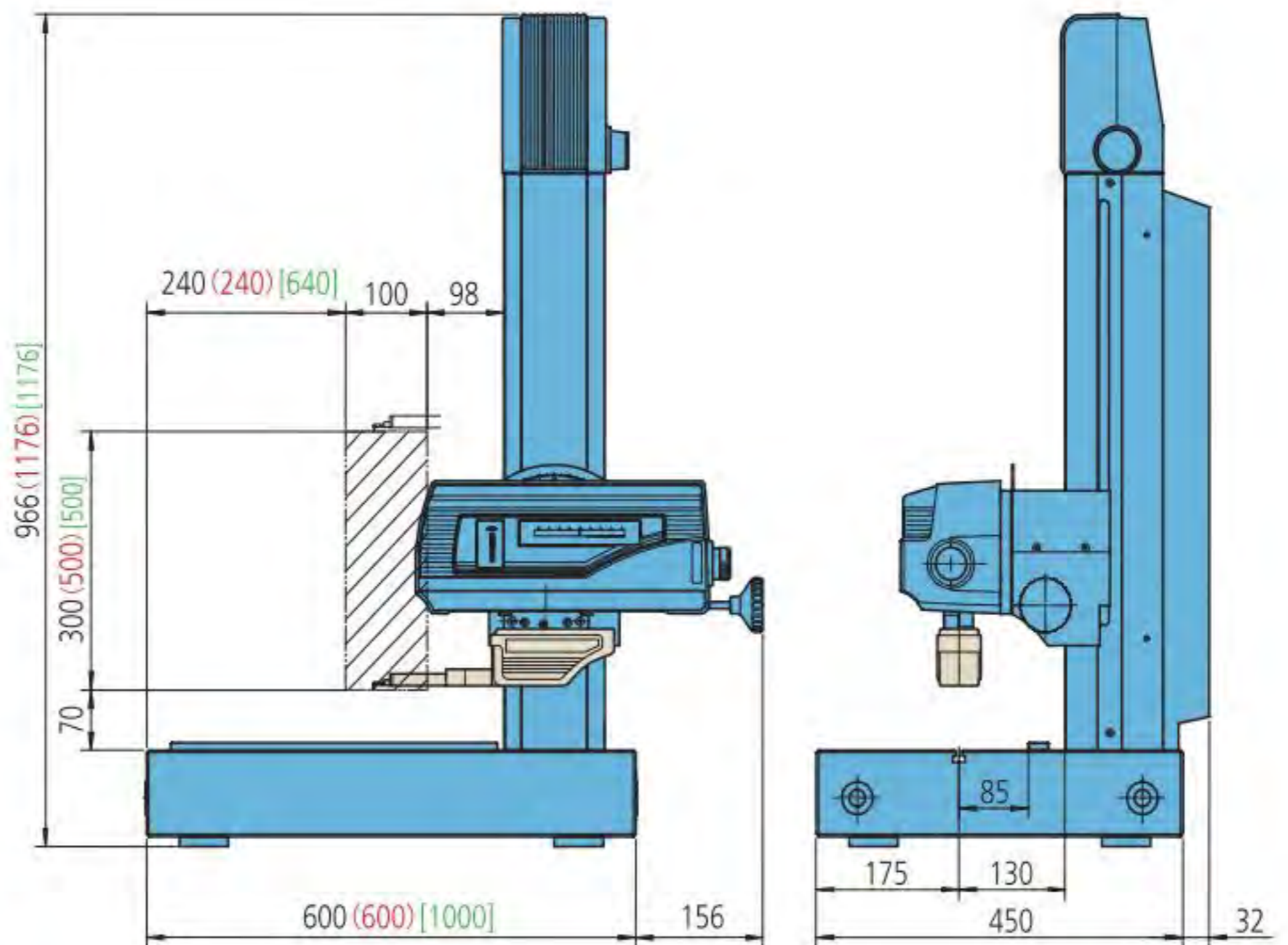
Surftest SV-3200

Serie 178 – Comprobador de rugosidad superficial: Rugosímetro

Dimensiones y accesorios opcionales

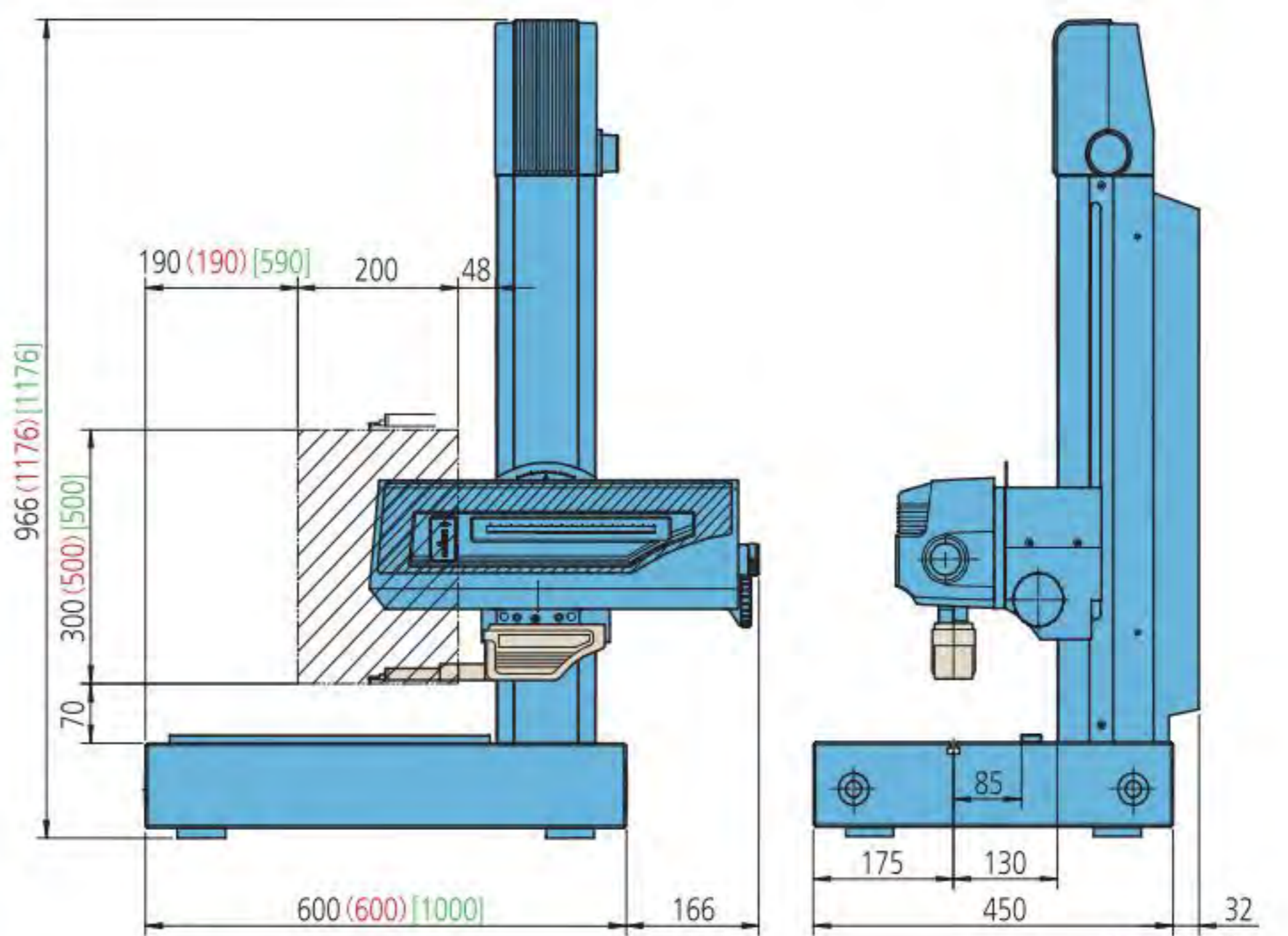
Accesorios opcionales

Ref.	Descripción	Precio €
178-097	Mesa eje Y	
12AAD975	Mesa eje θ1	
178-078	Mesa de eje θ2	
178-023	Aislante manual de vibraciones	3660,00
178-024	Soporte para aislante de vibración	860,00
178-025	Aislador de vibración dinámico	5835,00
218-001	Mesa desplazamiento XY rango : 100x50 mm	2545,00
218-003	Mordaza giratoria (cargas pesadas)	1445,00
12AAG202	Alargadera de 50 mm	394,00
12AAG203	Alargadera de 100 mm	454,00
178-611	Patrón de puntos de referencia	467,00
178-087	Mesa de nivelación automática SV, Serie-CV, CS-3200	
178-396-2	Palpador 0,75 mN	933,00
178-397-2	Palpador 4mN	933,00
178-074	Soporte detector S-3000C	
178-075	Soporte detector S-3000CR	
178-076	Soporte detector S-3000MR	
178-040	Unidad DAT	
178-096	Mesa 3D/eje Y	



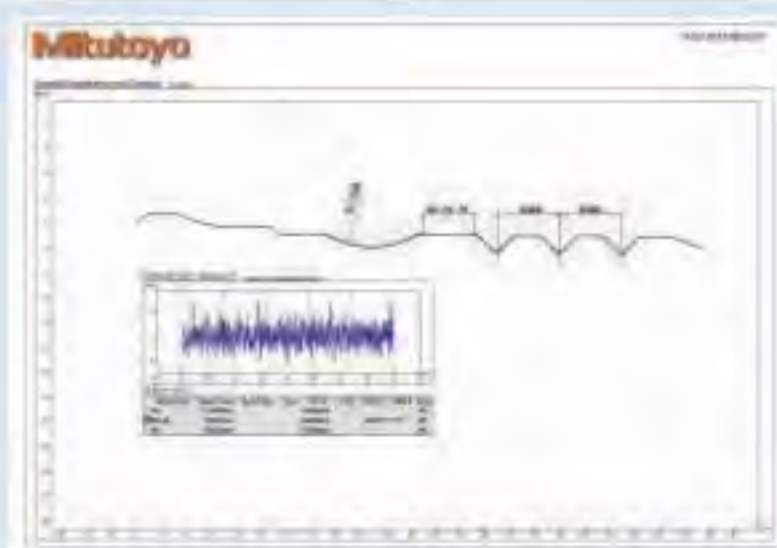
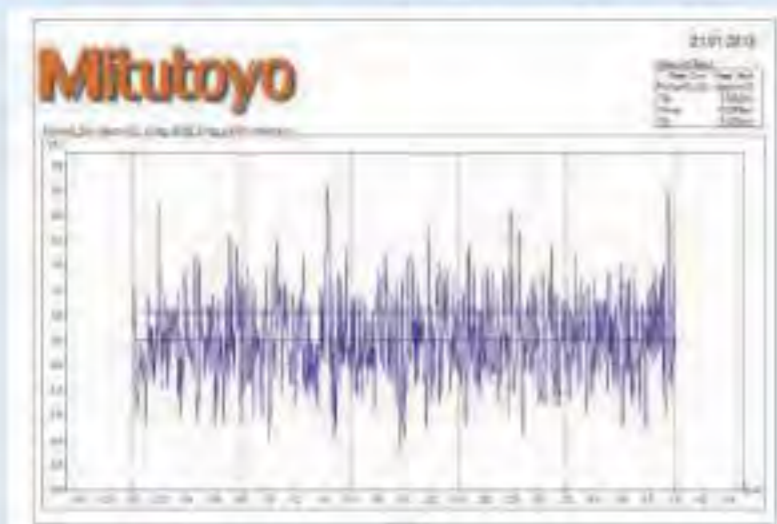
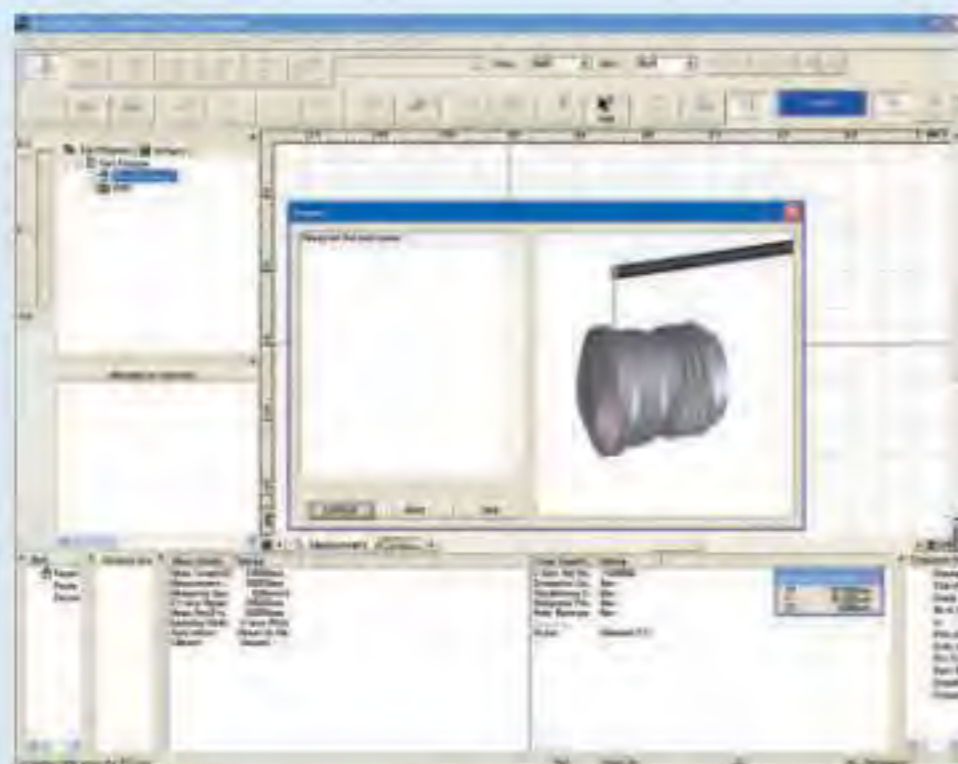
SV-3200 S4
() SV-3200H4
[] SV-3200W4

SV-3200S4 - SV-3200H4 - SV3200W4



SV-3200 H8
() SV-3200H8
[] SV-3200W8

SV-3200S8 - SV-3200H8 - SV-3200W8



FORMTRACEPAK

Surftest Extreme SV-3000CNC

Serie 178 – Comprobador de rugosidad superficial CNC

Comprobador de rugosidad CNC con potente software FORMTRACEPAK.

Surftest Extreme SV-3000CNC le ofrece:

- Diseñado para múltiples perfiles y tareas de medición de piezas.
- Velocidad de cada eje: 200 mm/s.
- Podrá tomar mediciones continuas en planos horizontales u oblicuos con el nivelador motorizado.
- FORMTRACEPAK proporciona cálculos de contorno dentro del rango de medida
- Opcional la medición topográfica 3D
- Es posible medir en plano inclinado por control simultáneo en 2 ejes X e Y directions.
- Palpador con sistema anti colisión para una parada eventual del detector en caso de contacto con la pieza o útil de medida.



SV-3000CNC

Modelo	SV-3000CNC-S	SV-3000CNC-H	SV-3000CNC-S.	SV-3000CNC-H.
Ref.	178-522-2	178-542-2	178-524-2	178-544-2
Desplazamiento vertical eje Z2 [mm]	300	500	300	500
Unidad de mesa eje Y	-	-	Instalado	Instalado
Unidad eje α	Instalado	Instalado	Instalado	Instalado



Medición automática

Especificaciones

Transversal	X = 200 mm Y = 200mm
Rango de medida	800 μm ; 80 μm ; 8 μm (hasta 2,4 mm con un palpador opcional)
Velocidad de medición	0,02 - 2 mm/s
Velocidad de movimiento	Modo CNC: max. 200mm/s Modo Joystick: 0-60mm/s
Rectitud transversal	0,5 μm / 200 mm
Rango de inclinación	+45° (CCW) to -10° (CW)
Perfiles	Perfil primario (P), Perfil de rugosidad (R), Ondulación (W), MOTIF (P, R, W) y más
Normas	EN ISO, VDA, JIS, ANSI y ajustes personalizados
Software	FORMTRACEPAK <ul style="list-style-type: none"> • Permite el control de los ejes y mesas giratorias para una eficiente automatización del proceso de medición.. • También es posible evaluar contornos (ángulos, paso, area, ...) así como el estado superficial. • Es posible crear un formato de impresión propio para documentar los resultados.

Especificaciones adicionales

Accesorios opcionales	Otros accesorios opcionales y estandard aparecerán en diferentes secciones para accesorios y puntas.
-----------------------	--

Accesorios opcionales

Ref.	Descripción	Precio €
12AAD975	Mesa eje θ 1	
178-078	Mesa de eje θ 2	
178-037	Mesa de nivelación automática CNC	
178-077	Mesa de nivelación 3D	
12AAE032	Soporte anti-vibratorio	9865,00
12AAE449	Cabina para serie H	4240,00



Solicite folleto de SURFACE MEASUREMENT

Surftest Extreme SV-M3000CNC

Serie 178 – Comprobador de rugosidad superficial CNC

- Rugosímetro CNC de columna móvil con software FORMTRACEPAK.
- Para medición de grandes y pesadas piezas como bloques motor, árboles de levas, etc.
- Capacidad de desplazamiento de para evitar las limitaciones por tamaño de pieza.
- Velocidad movimiento de ejes de 200 mm/s.
- En combinación con la unidad de basculamiento del detector, pueden tomarse medidas continuas desde el fondo, hasta arriba y a lo ancho.
- Su mesa de gran carga está estructurada para varias piezas, mordazas estándar y especiales, sistemas de alimentación, etc. pueden ser asentadas.

Especificaciones

Transversal	X = 200 mm Y = 800 mm Z = 500 mm
Rango de medida	800µm, 80µm, 8µm (hasta 2,4mm con un palpador opcional)
Velocidad de medición	0,02 - 2 mm/s
Velocidad de impulsión	Modo CNC: max. 200mm/s Modo Joystick: 0-50mm/s
Rectitud transversal	X = 0,5µm/200mm (estándar) X = 0,7µm/200mm (palpador largo) X = 0,5µm/200mm (palpador giratorio) Y = 0,5 µm/50mm; 2 µm/800mm (estándar) Y = 0,7µm/50mm; 3µm/800mm (palpador largo) Y = 0,7µm/50mm; 3µm/800mm (palpador giratorio)
Rango de inclinación	-45° (CCW) a +10° (CW)
Perfiles	Perfil primario (P), Perfil de rugosidad (R), Ondulación (W), MOTIF (P, R, W) y más
Normas	EN ISO, VDA, JIS, ANSI y ajustes personalizados
Cargando peso (kg)	300 kg
Software	FORMTRACEPAK <ul style="list-style-type: none"> • Control eficiente de ejes para medidas de alta precisión • Evaluación de contorno, análisis por diferencia de niveles, ángulos, paso, área y otras características como juicio de valores de rugosidad. • Permite la creación de certificados de inspección

Especificaciones adicionales

Accesorios opcionales	Otros accesorios opcionales y estandar aparecerán en diferentes secciones para accesorios y puntas.
-----------------------	---



Solicite folleto de SURFACE MEASUREMENT



Ref.	Detector tipo hold (opción esencial)	Modelo
178-549-2	Modelo estándar S-3000 - 178-071	178-071
	versión larga S-300L - 178-072	178-072
	Giratorio - S-300AR - 178-073	178-073



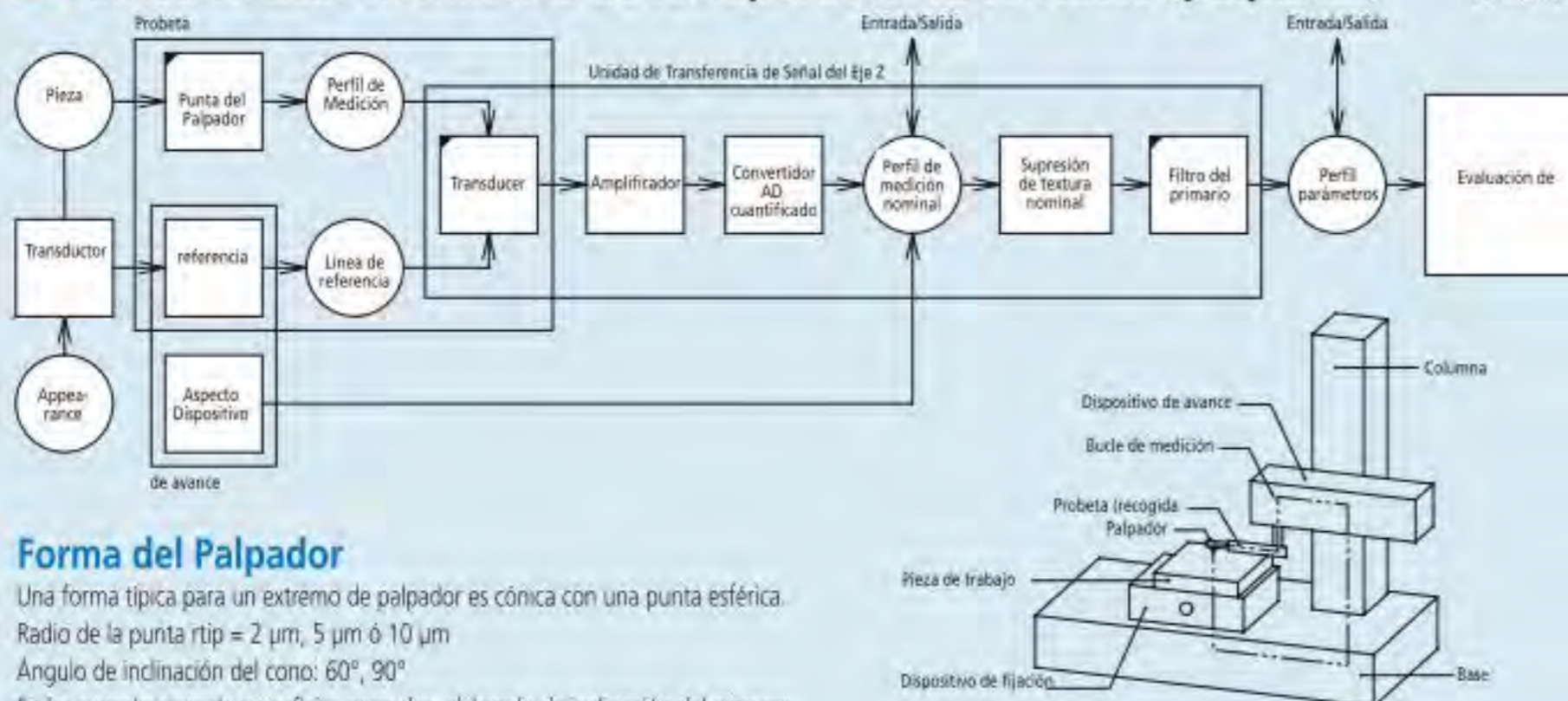
Aplicación de medición



- ISO 1302: 2002 Método de notación de la calidad superficial
- ISO 4287: 1997 Especificación Geométrica de Productos (GPS) –Calidad Superficial: Método del perfil– Términos, definiciones y parámetros del estado superficial
- ISO 4288: 1996 Especificación Geométrica de Productos (GPS) –Calidad Superficial: Método del perfil– Reglas y procedimientos para la evaluación del estado superficial
- ISO 3274: 1996 Especificación Geométrica de Productos (GPS) –Calidad Superficial: Método del perfil– Características nominales de los aparatos de contacto (palpador)

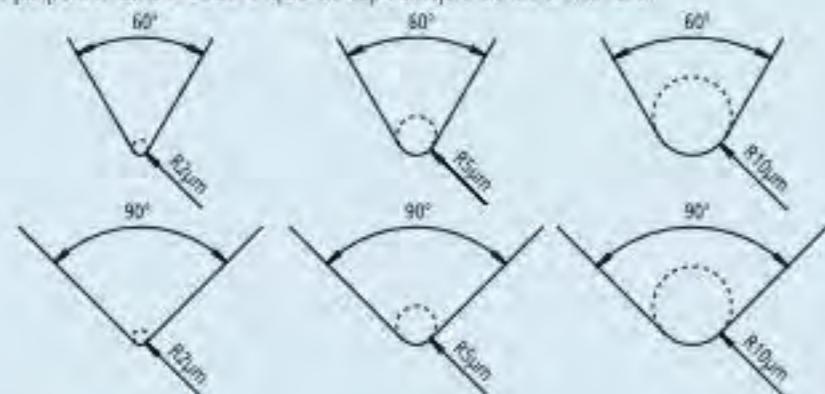
Características nominales de los aparatos de contacto (palpador)

ISO 3274: 1996



Forma del Palpador

Una forma típica para un extremo de palpador es cónica con una punta esférica.
 Radio de la punta $r_{tip} = 2 \mu\text{m}, 5 \mu\text{m} \text{ ó } 10 \mu\text{m}$
 Ángulo de inclinación del cono: $60^\circ, 90^\circ$
 En los rugosímetros de superficies normales, el ángulo de inclinación del extremo del palpador es 60° . Salvo que se especifique de otra manera.



Fuerza de Medición Estática

Radio de curvatura nominal de la punta del palpador: μm	Fuerza de medición estática en la posición media del palpador: mN	Tolerancia en las variaciones de fuerza de medición estática: mN/ μm
2	0.75	0.035
5	0.75 (4.0) $M_{0.01}$	0.2
10		

Nota 1: El valor máximo de la fuerza de medición estática en la posición media de un palpador tiene que ser 4.0mN para una probeta estructurada especial incluyendo un palpador sustitible.

Relación entre el Valor de Corte y el Radio de la Punta del Palpador

La siguiente tabla lista la relación entre el valor de corte del perfil de rugosidad λ_c , el radio de la punta del palpador r_{tip} , y la relación de corte λ_c/r_{tip} .

λ_c mm	λ_s μm	λ_c/λ_s	Maximum r_{tip} μm	Maximum Longitud de muestreo mm
0.08	2.5	30	2	0.5
0.25	2.5	100	2	0.5
0.8	2.5	300	2 $M_{0.01}$	0.5
2.5	8	300	5 $M_{0.02}$	1.5
8	25	300	10 $M_{0.02}$	5

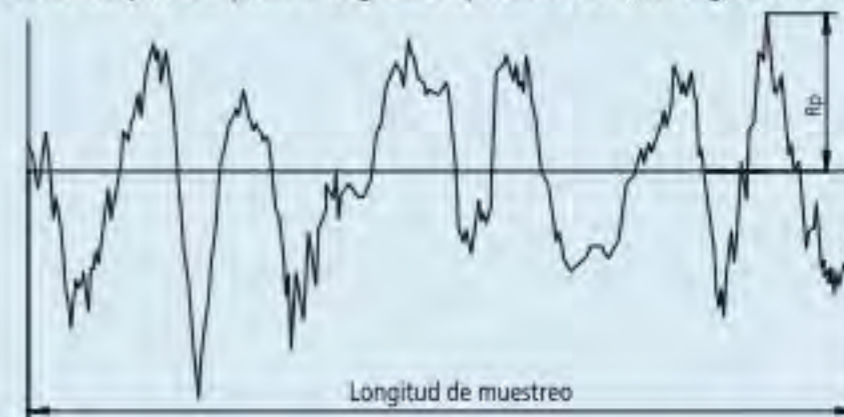
Nota 1: Para una superficie con $R_{a0.5} \mu\text{m}$ o $R_{a3} \mu\text{m}$ no se producirá normalmente un error importante en una medición incluso si $r_{tip} = 5 \mu\text{m}$.
 Nota 2: Si un valor de corte λ_s es $2.5 \mu\text{m}$ ó $8 \mu\text{m}$, la atenuación de la señal debida al efecto de filtrado mecánico de un palpador con el radio de la punta recomendado aparece fuera de la banda de paso del perfil de rugosidad. Por lo tanto, un error pequeño en el radio o la forma de la punta del palpador no afecta a los valores de parámetros calculados de las mediciones. En el caso de que se requiera una relación de corte específica, se debe definir la relación.

Definición de los Parámetros

ISO 4287: 1997

Parámetros de Amplitud (pico y valle)

- Altura máxima del pico del perfil primario P_p
- Altura máxima del pico del perfil de rugosidad R_p
- Altura máxima del pico del perfil de ondulación W_p
- Altura del pico del perfil más grande Z_p dentro de una longitud de muestreo



- Profundidad máxima del valle del perfil primario P_v
- Profundidad máxima del valle del perfil de rugosidad R_v
- Profundidad máxima del valle del perfil de ondulación W_v
- Profundidad del valle del perfil más grande Z_v dentro de una longitud de muestreo

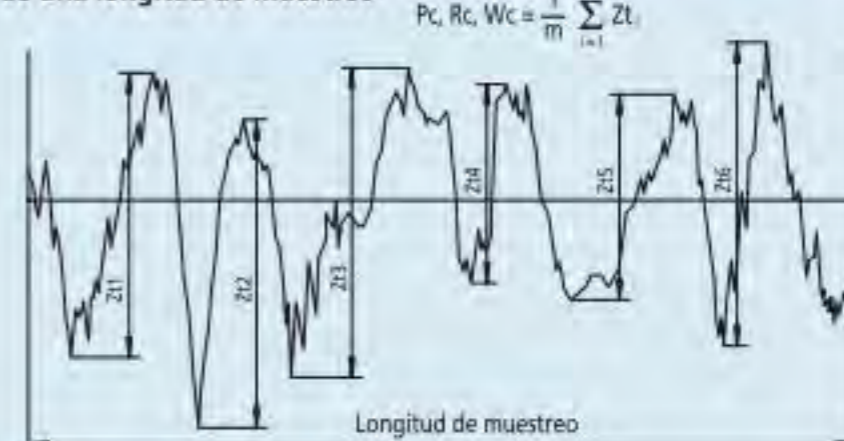


- Altura máxima del perfil primario P_z
- Altura máxima del perfil de rugosidad R_z
- Altura máxima del perfil de ondulación W_z
- Suma de la altura de la altura del pico del perfil más grande Z_p y la profundidad del valle del perfil más grande Z_v dentro de una longitud de muestreo

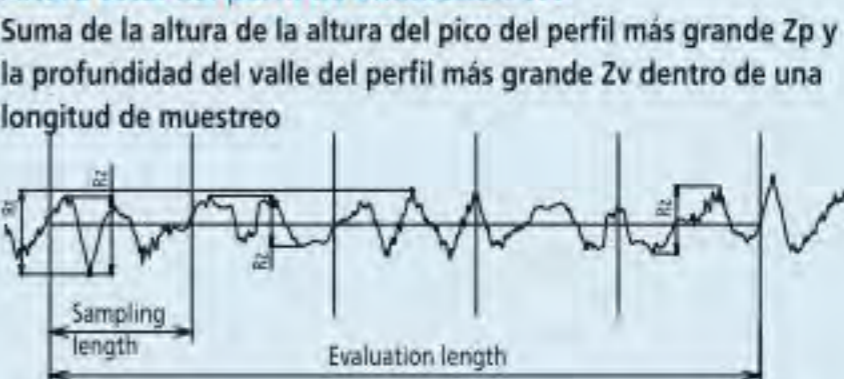


⚠ En JIS antigua e ISO 4287-1: 1984, R_z se utilizó para indicar la "altura de diez puntos de irregularidades". Se debe tener cuidado porque las diferencias entre los resultados obtenidos de acuerdo con las normas existentes y las antiguas no son siempre insignificantes. (Asegurarse de comprobar si las instrucciones de los planos son conformes con las normas existentes o antiguas.)

- Altura media de los elementos del perfil primario P_c
- Altura media de los elementos del perfil de rugosidad R_c
- Altura media de los elementos del perfil de ondulación W_c
- Valor medio de las alturas de los elementos de los perfiles Z_t dentro de una longitud de muestreo



- Altura total del perfil primario P_t
- Altura total del perfil de rugosidad R_t
- Altura total del perfil de ondulación W_t
- Suma de la altura de la altura del pico del perfil más grande Z_p y la profundidad del valle del perfil más grande Z_v dentro de una longitud de muestreo



Caracterización Metroológica de los Filtros de Corrección de Fase

ISO 11562: 1996

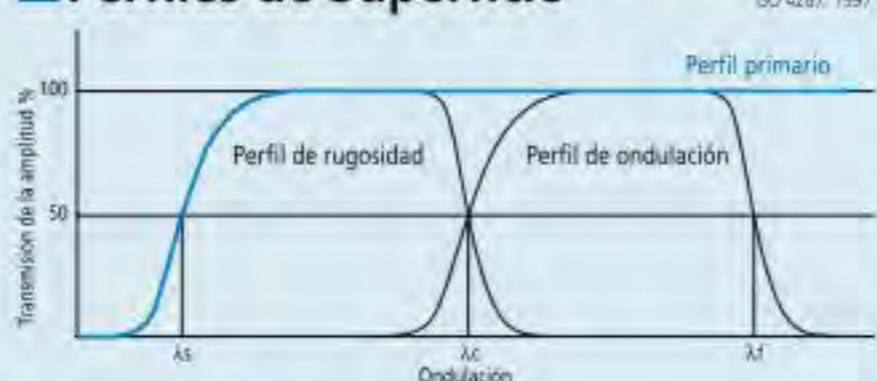
Un filtro de perfil es un filtro de corrección de fase sin retardo de fase (causa de la distorsión del perfil que depende de la longitud de onda). La función de ponderación de un filtro de corrección de fase muestra una distribución (Gaussiana) normal en la que la transmisión de la amplitud es del 50% en la longitud de onda de corte.

Diagrama de Flujo de Proceso de Datos



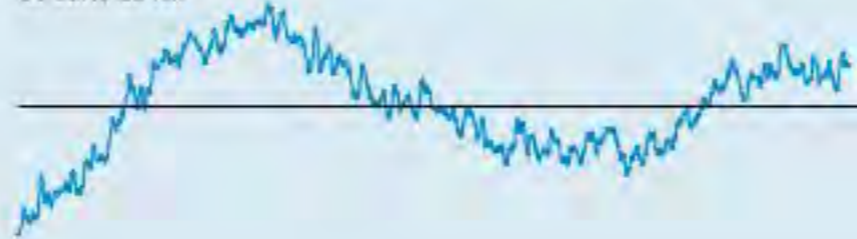
Perfiles de Superficie

ISO 4287: 1997



Perfil Primario

Perfil obtenido del perfil medido aplicando un filtro de paso bajo con valor de corte de λ_s .



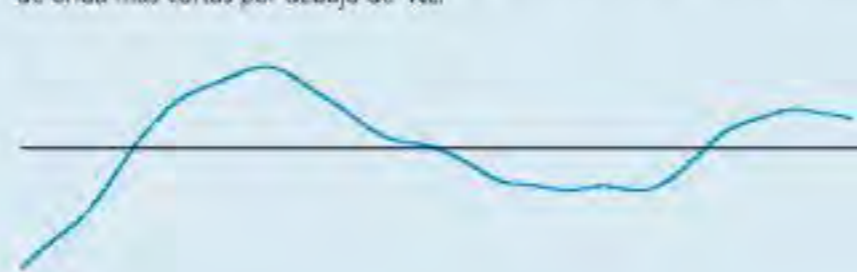
Perfil de Rugosidad

Perfil obtenido del perfil primario suprimiendo los componentes de longitud de onda más larga utilizando un filtro de paso alto de valor de corte de λ_c .



Perfil de Ondulación

Perfil obtenido aplicando un filtro de paso de banda al perfil primario para eliminar las longitudes de onda más largas por encima de λ_l y las longitudes de onda más cortas por debajo de λ_c .



Parámetros de amplitud (promedio de las ordenadas)

Desviación media aritmética del perfil primario Pa
Desviación media aritmética del perfil de rugosidad Ra
Desviación media aritmética del perfil de ondulación Wa
Media aritmética de los valores absolutos de las ordenadas Z(x) dentro de una longitud de muestreo

$$Pa, Ra, Wa = \frac{1}{l} \int_0^l |Z(x)| dx$$

con l como lp, lr, o lw de acuerdo con el caso

Media cuadrática del perfil primario Pq
Media cuadrática del perfil de rugosidad Rq
Media cuadrática del perfil de ondulación Wq

El valor medio cuadrático de los valores de las ordenadas Z(x) dentro de una longitud de muestreo

$$Pq, Rq, Wq = \sqrt{\frac{1}{l} \int_0^l Z^2(x) dx}$$

con l como lp, lr, o lw de acuerdo con el caso

Asimetría del perfil primario Psk
Asimetría del perfil de rugosidad Rsk
Asimetría del perfil de ondulación Wsk

Cociente del valor cúbico medio de los valores de las ordenadas Z(x) y el cubo de Pq, Rq o Wq respectivamente, dentro de una longitud de muestreo

$$Rsk = \frac{1}{Rq^3} \left[\frac{1}{l} \int_0^l Z^3(x) dx \right]$$

La ecuación anterior define Rsk. Psk y Wsk se definen de manera similar. Psk, Rsk y Wsk son medidas de la asimetría de la función de densidad de probabilidad de los valores de las ordenadas.

Curtosis del perfil primario Pku
Curtosis del perfil de rugosidad Rku
Curtosis del perfil de ondulación Wku

Cociente del valor cuártico medio de los valores de las ordenadas Z(x) y la cuarta potencia de Pq, Rq o Wq respectivamente, dentro de una longitud de muestreo

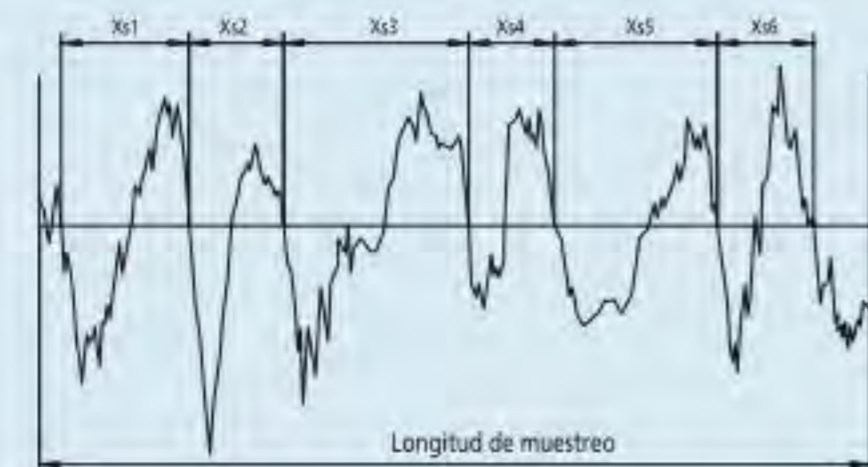
$$Rku = \frac{1}{Rq^4} \left[\frac{1}{l} \int_0^l Z^4(x) dx \right]$$

La ecuación anterior define Rku. Pku y Wku se definen de manera similar. Pku, Rku y Wku son medidas de la nitidez de la función de densidad de probabilidad de los valores de las ordenadas.

Parámetros de Espaciamento

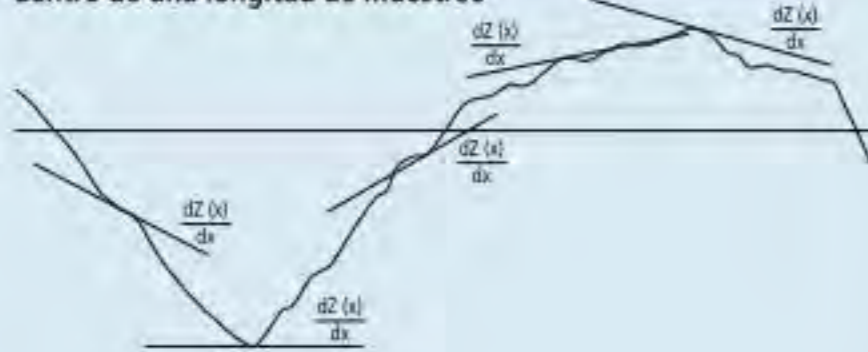
Anchura media de los elementos de perfil primario PSm
Anchura media de los elementos de perfil de rugosidad RSm
Anchura media de los elementos de perfil de ondulación WSm
Valor medio de las anchuras de los elementos de los perfiles Xs dentro de una longitud de muestreo

$$PSm, RSm, WSm = \frac{1}{m} \sum_{i=1}^m X_{si}$$



Parámetros Híbridos

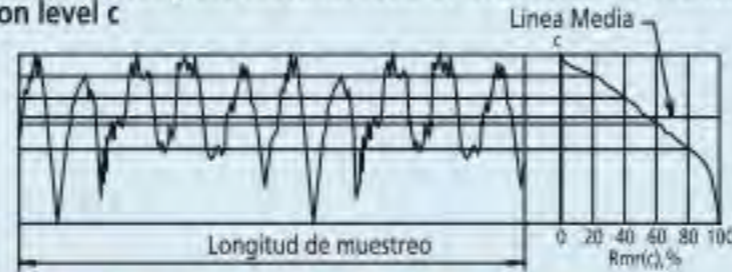
Pendiente media cuadrática del perfil primario PΔq
Pendiente media cuadrática del perfil de rugosidad RΔq
Pendiente media cuadrática del perfil de ondulación WΔq
Valor medio cuadrático de las pendientes de las ordenadas dZ/dX dentro de una longitud de muestreo



Curvas, Función de Densidad de Probabilidad y Parámetros Relacionados

Curva de relación del material del perfil (curva de Abbott-Firestone)

Curve representing the material ratio of the profile as a function of section level c

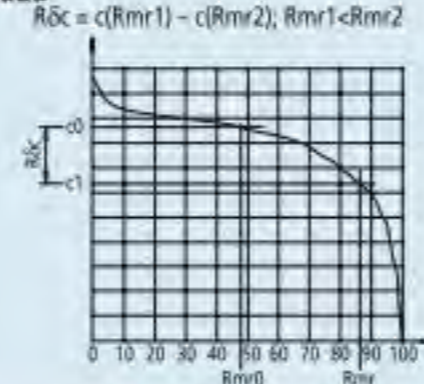


Relación del material del perfil primario Pmr(c)
Relación del material del perfil de rugosidad Rmr(c)
Relación del material del perfil de ondulación Wmr(c)

Relación de la longitud del material de los elementos del perfil MI(c) a un nivel c dado con la longitud de evaluación

$$Pmr(c), Rmr(c), Wmr(c) = \frac{MI(c)}{ln}$$

Diferencia de altura de sección del perfil primario Pδc
Diferencia de altura de sección del perfil de rugosidad Rδc
Diferencia de altura de sección del perfil de ondulación Wδc
Distancia vertical entre dos niveles de secciones de una Relación de material dada



Relación del material relativa del perfil primario Pmr
Relación del material relativa del perfil de rugosidad Rmr
Relación del material relativa del perfil de ondulación Wmr

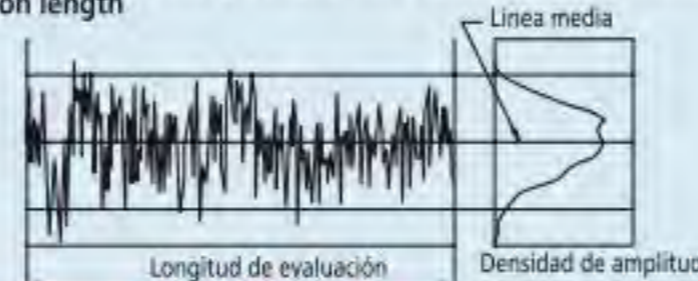
Relación del material determinada a un nivel de sección del perfil Rδc (o Pδc o Wδc), relacionada con el nivel de sección de referencia c0

$$Pmr, Rmr, Wmr = Pmr(c1), Rmr(c1), Wmr(c1)$$

where $c1 = c0 - Rδc(Rδc, Wδc)$
 $c0 = c(Pm0, Rmr0, Wmr0)$

Probability density function (profile height amplitude distribution curve)

Sample probability density function of the ordinate Z(x) within the evaluation length



Parámetros Específicos JIS

Altura de diez puntos de irregularidades, Rz10

Suma de la altura media absoluta de los cinco picos de perfiles más altos y la profundidad media absoluta de los cinco valles de perfiles más profundos, medidos desde la línea media dentro de la longitud de muestreo de un perfil de rugosidad. Este perfil se obtiene del perfil primario utilizando un filtro de paso de banda corrector de fase con valores de corte de λc y λs.

$$Rz_{10} = \frac{|Z_{p1} + Z_{p2} + Z_{p3} + Z_{p4} + Z_{p5}| + |Z_{v1} + Z_{v2} + Z_{v3} + Z_{v4} + Z_{v5}|}{5}$$



Símbolo	Perfil utilizado
RzJIS82	Perfil de superficie tal como queda medido
RzJIS94	Perfil de rugosidad derivado del perfil primario utilizando un filtro de paso alto corrector de fase

Desviación media aritmética del perfil Ra10

Media aritmética de los valores absolutos de las desviaciones del perfil desde la línea media dentro de la longitud de muestreo del perfil de rugosidad (75%). Este perfil se obtiene de un perfil de medición utilizando un filtro analógico de paso alto con un factor de atenuación de 12db de octava y un valor de corte de λc.

$$Ra_{10} = \frac{1}{ln} \int_0^l |Z(x)| dx$$

Longitud de Muestreo para Parámetros de Rugosidad de Superficie

ISO 4288: 1996

Tabla 1: Longitudes de muestreo para parámetros de rugosidad de perfiles aperiódicos (Ra, Rq, Rsk, Rku, RΔq), curva de relación del material, función de densidad de probabilidad y parámetros relacionados.

Ra μm	Longitud de muestreo lr mm	Longitud de evaluación ln mm
(0.006) < Ra ≤ 0.02	0.08	0.4
0.02 < Ra ≤ 0.1	0.25	1.25
0.1 < Ra ≤ 2	0.8	4
2 < Ra ≤ 10	2.5	12.5
10 < Ra ≤ 80	8	40

Tabla 2: Longitudes de muestreo para parámetros de rugosidad de perfiles aperiódicos (Rz, Rv, Rp, Rc, Rt)

Rz Rz1max μm	Longitud de muestreo lr mm	Longitud de evaluación ln mm
(0.025) < Rz, Rz1max ≤ 0.1	0.08	0.4
0.1 < Rz, Rz1max ≤ 0.5	0.25	1.25
0.5 < Rz, Rz1max ≤ 10	0.8	4
10 < Rz, Rz1max ≤ 50	2.5	12.5
50 < Rz, Rz1max ≤ 200	8	40

1) Rz se utiliza para medición de Rz, Rv, Rp, Rc y Rt.
2) Rz1max se utiliza solamente para medición de Rz1max, Rv1max, Rp1max y Rc1max.

Tabla 3: Longitudes de muestreo para medición de parámetros de rugosidad de perfiles de rugosidad periódicos y parámetro de perfil periódico o aperiódico Rsm.

Rsm mm	Longitud de muestreo lr mm	Longitud de evaluación ln mm
0.013 < Rsm ≤ 0.04	0.08	0.4
0.04 < Rsm ≤ 0.13	0.25	1.25
0.13 < Rsm ≤ 0.4	0.8	4
0.4 < Rsm ≤ 1.3	2.5	12.5
1.3 < Rsm ≤ 4	8	40

Procedimiento para determinar una longitud de muestreo si no está especificada

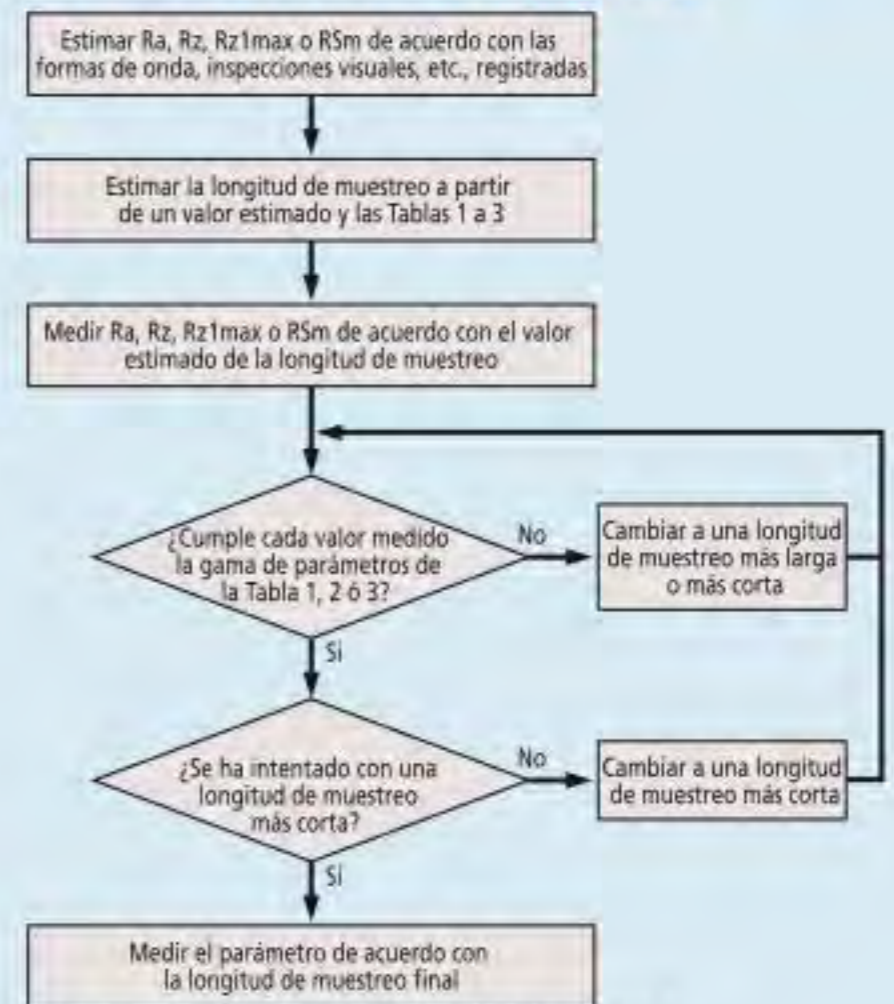


Fig.1 Procedimiento para determinar la longitud de muestreo de un perfil aperiódico si no está especificado.

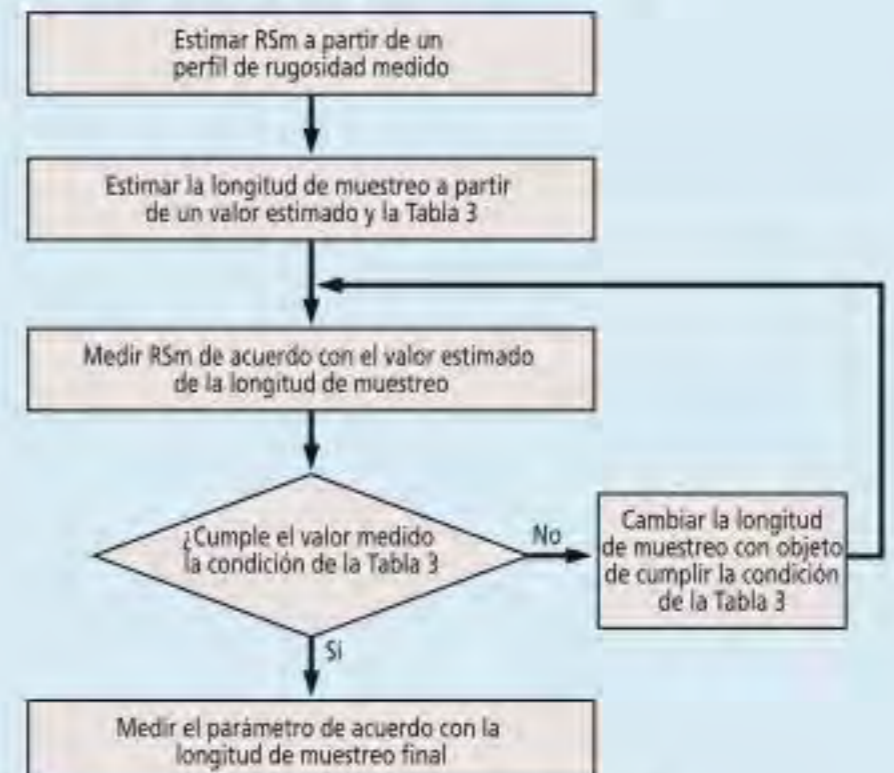


Fig.2 Procedimiento para determinar la longitud de muestreo de un perfil periódico si no está especificado.

Contracer CV-2100

Serie 218 - Instrumentos de medición de contornos

Medidora de contornos diseñada para que su uso sea muy fácil y rápido a la hora de medir. El Contracer CV-2100N4 y el CV-2100M4 le ofrecen las siguientes ventajas:

- Amplias capacidades para la determinación de contornos, rápido y sencillo.
- Veloz en Z2 gracias a su "quick grip" de fácil utilización. [tipo M4]
- Medición auto-ejecutable y de multi-punto con la nueva funcionalidad del palpador para subir y bajar.
- Desplazamiento del eje X de 20mm/s por su "jog shuttle".
- Programación sencilla de piezas así como la medición simple con el software FORMTRACEPAK.
- Evaluación automática, búsqueda de perfil óptimo, comparación CAD y muchas otras propiedades como funciones estándar.
- CV-2100 M4 montado con soporte "quick grip" sobre mesa de granito.
- CV-2100 N4 puede ser montado sobre mesa opcional de granito con columna manual.
- Panel de control centralizado.



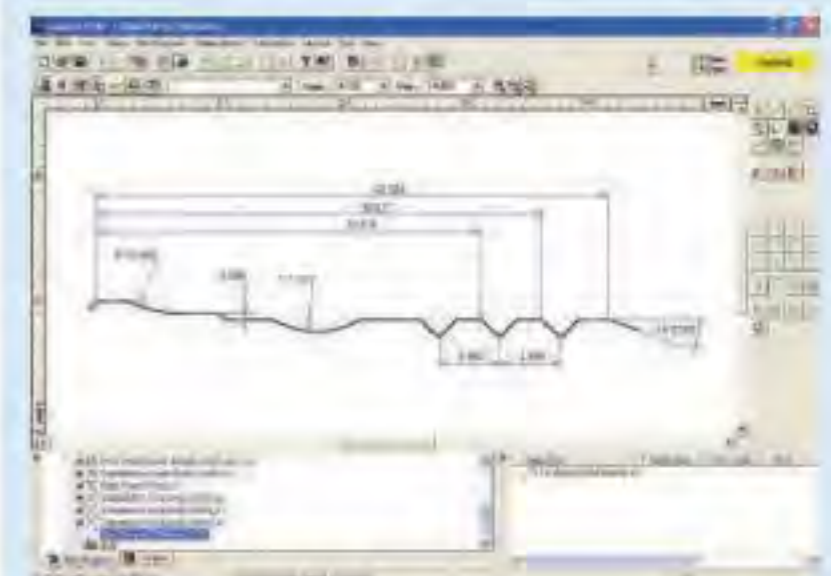
CV-2100M4



CV-2100N4

Especificaciones

Rango de medición	Z1 = 50mm X = 100mm
Velocidad de medición	0,02 - 5 mm/s
Velocidad de movimiento	X = 0 - 20 mm/s
Precisión	X = (2,5 + 0,02L) μ m [L: distancia recorrida (mm)] Z1 = (2,5 + 10,1H) μ m [H: Altura de medición desde la posición horizontal (mm)]
Rectitud transversal	2,5 μ m / 100 mm
Tipo de columna	M4: 350 mm
Software	FORMTRACEPAK <ul style="list-style-type: none">• Permite el control de las condiciones de medición para una más eficiente medición automatizada.• Evaluación de contorno por análisis de diferencia de niveles, ángulo, paso y áreas además de juicios en los contornos como estándar.• Podrá crear un certificado de inspección seleccionando el formato de impresión.



FORMTRACEPAK



Ver folleto de CV-2100



Escanee el código QR con su dispositivo móvil y vea nuestros videos de productos en YouTube

Contracer CV-2100

Serie 218 - Instrumentos para medición de contornos

Especificaciones y accesorios

Modelo	CV-2100N4	CV-2100M4
Ref.	218-613D	218-633D
Desplazamiento vertical eje Z2 [mm]	-	350
Rango de medición eje Z1 [mm]	50	50
Eje Z2 de columna	Opcional: Manual	Manual: Avance rápido adelante y atrás, avance fino
Rango de medición eje X1 [mm]	100	100

Especificaciones adicionales

Otros accesorios opcionales
Otros accesorios opcionales y estándar se indican más adelante, en la sección de palpadores.

Accesorios opcionales

Ref.	Descripción	Precio €
218-001	Mesa desplazamiento XY rango : 100x50 mm	2545,00
218-003	Mordaza giratoria (cargas pesadas)	1445,00
178-023	Aislante manual de vibraciones	3660,00
178-024	Soporte para aislante de vibración	860,00
218-042	Soporte en columna para CV-2100N4	



Opcional soporte columna 218-042



CV-2100 Palpador con función de avance y retroceso



CV-2100M4 con columna y amarre rápido



Movimiento fácil y rápido en Z2

Contracer CV-3200 y CV-4500

Serie 218 – Instrumentos de Medición de Perfiles

Instrumentos semi-automáticos de medición en alta precisión equipadas con un potente software FORMTRACEPAK.

Contracer CV-3200

- Alto rango de medida de Z=60 mm como estándar.
- Cambio rápido de palpadores magnéticos que aporta gran flexibilidad.
- El CV-3200 provee gran precisión y resolución en mediciones en el eje Z1.
- Alta velocidad de posicionamiento que reduce los tiempos totales de medición.
- Rutina de medición totalmente automatizada.

Contracer CV-4500

- Sistema dual de palpado para la medición arriba / abajo en perfiles dobles.
- Software FORMTRACEPAK para el control variable de la fuerza de medición.
- Cambio rápido de palpadores, gran flexibilidad.
- El CV-4500 ofrece la más alta precisión y resolución.
- Alta velocidad de posicionamiento con ejes motorizados.
- Rutina automática de calibración del sistema de palpado dual.



Perfilómetro [CV-3200]



Unidad de CV-3200



Unidad de CV-4500

Especificaciones

Transversal	Z2 = 300 mm / 500 mm
Rango de medida	Z1 = 60 mm X = 100 mm / 200 mm
Velocidad de medición	0,02 - 5 mm/s
Velocidad de movimiento	X = 0 - 80 mm/s Z2 = 0 - 30mm/s
Precisión	X = (0,8+0,01L) μm (Modelo S4, H4, W4) X = (0,8+0,02L) μm (Modelo S8, H8, W8) [L : Longitud (mm)] CV-3200 : Z1 = (1,6+I2HI/100) μm CV-4500 : Z1 = (0,8+I2HI/100) μm [H : Altura de medición desde la posición horizontal (mm)]
Rango de inclinación	±45°
Medida de fuerza	CV-3200 : 30 mN CV-4500 : 10, 20, 30, 40, 50 mN (controlado por software) N

Software **FORMTRACEPAK**

Especificaciones adicionales

Accesorios opcionales Otros accesorios opcionales y estandar aparecerán en diferentes secciones para accesorios y puntas.



Eje Y opcional 178-097



Mesa giratoria opcional 01 - 12AAD975



Mesa giratoria opcional 02 - 178-078

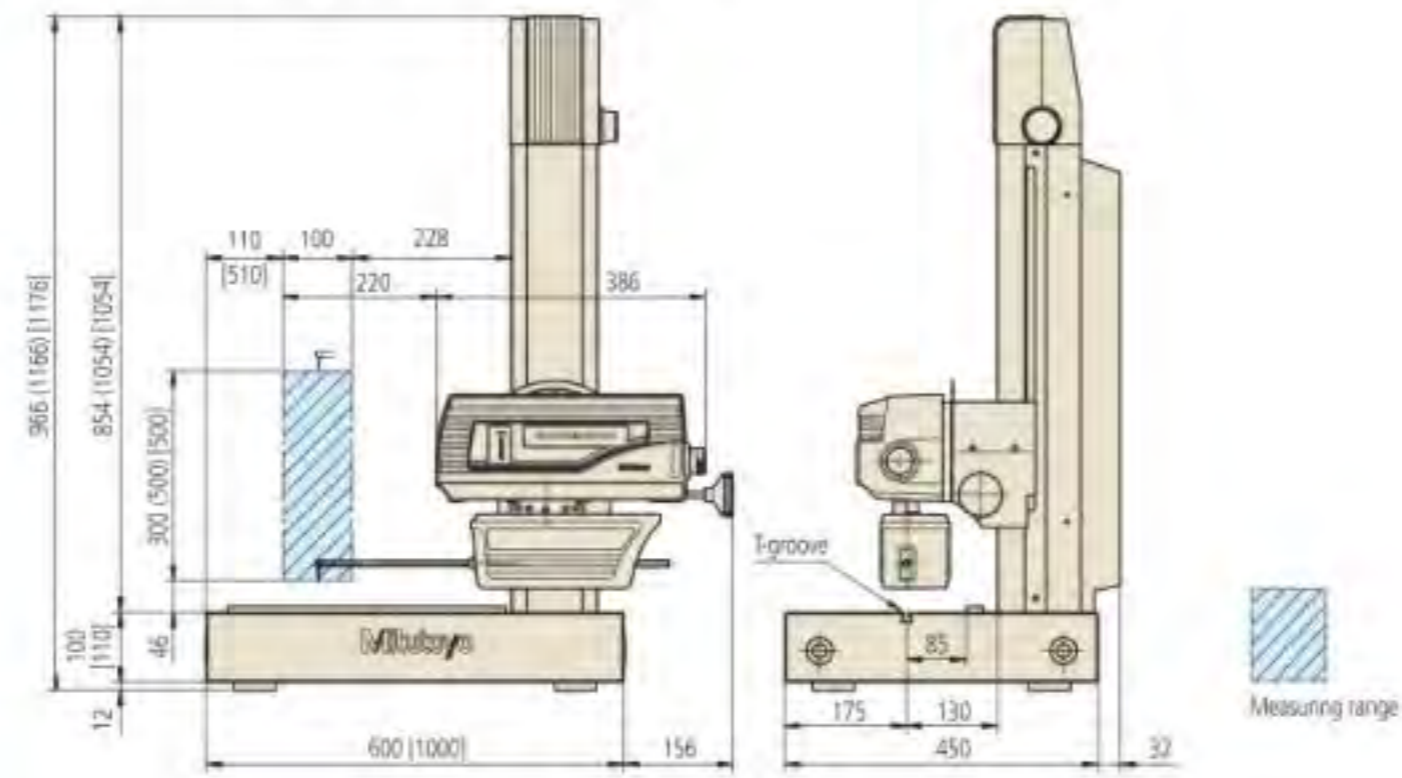


Solicite folleto de CONTOUR MEASUREMENT

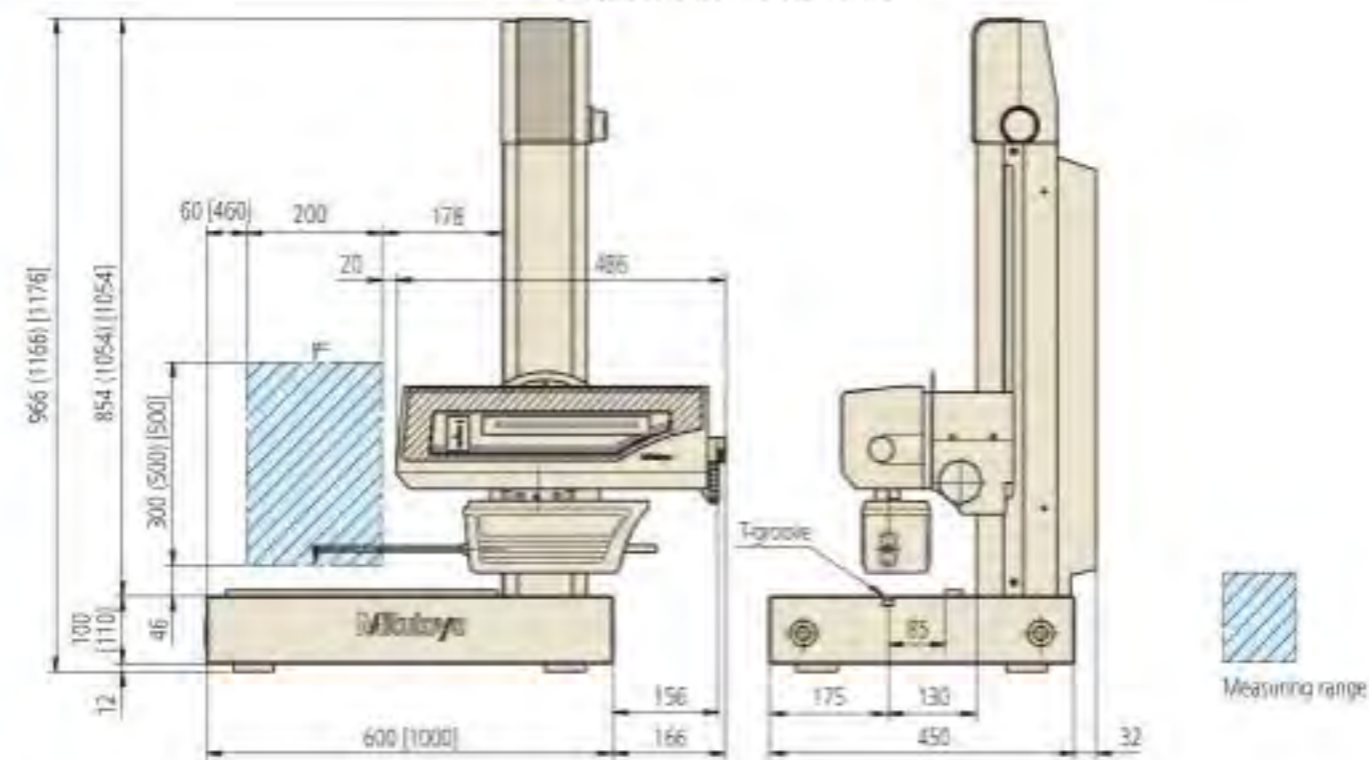
Contracer CV-3200 y CV-4500

Serie 525 - Perfilómetros

Dimensiones y especificaciones



S4, (H4), [W4] - mm

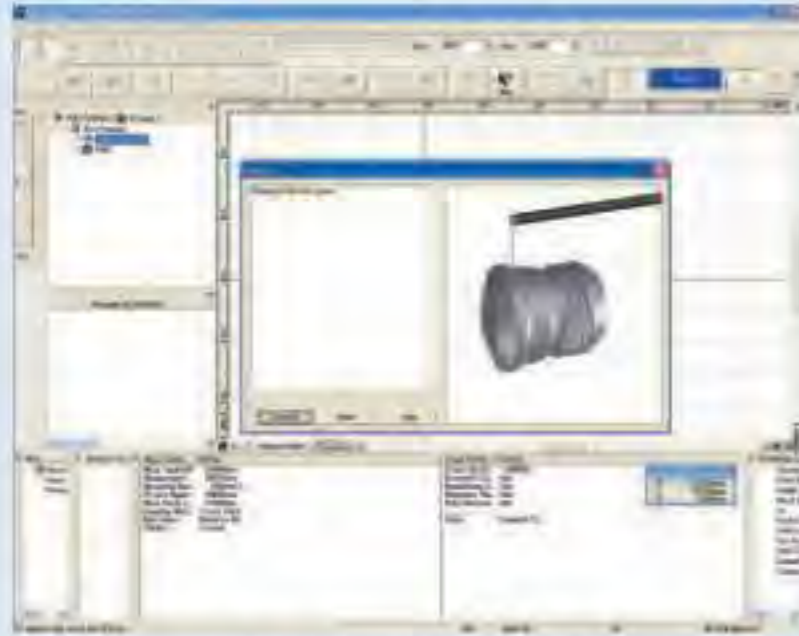


S8, (H8), [W8] - mm

Especificaciones

Software FORMTRACEPAK

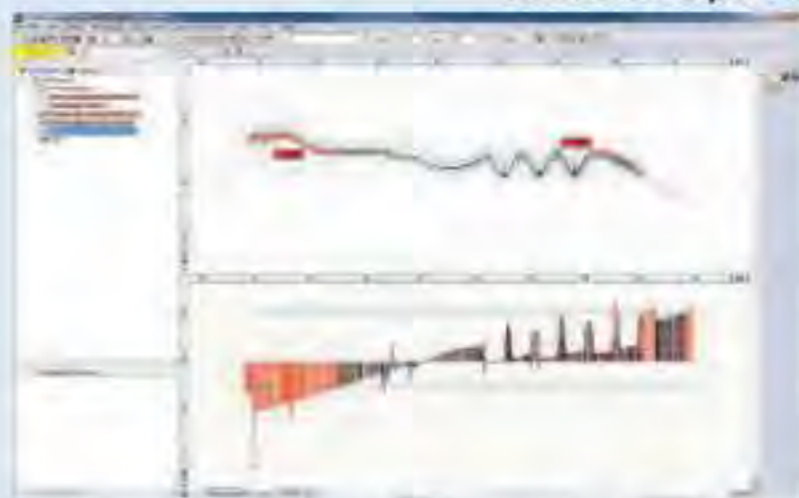
- Control de ejes, mesa Y motorizada opcional y mesa giratoria para mediciones eficientes.
- Es posible evaluar el contorno por análisis de los distintos niveles, ángulo, paso, área y tolerado de contorno como estándar.
- Podrá crear sus propios certificados de inspección.



Pantalla de control de medición



Análisis de perfil



Comparación de perfiles

CV-3200

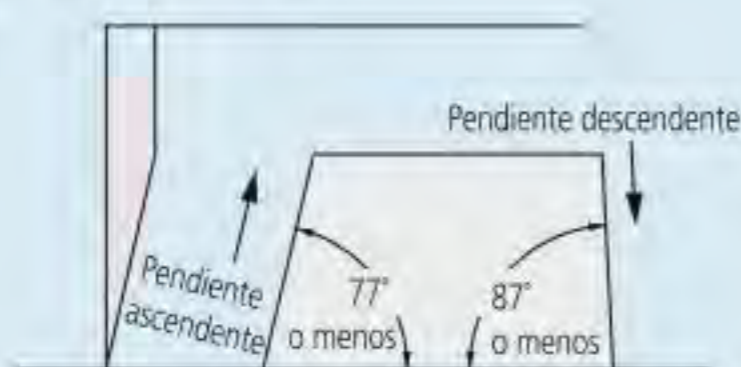
Modelo	CV-3200S4	CV-3200H4	CV-3200W4	CV-3200S8	CV-3200H8	CV-3200W8
Ref.	218-481D	218-482D	218-483D	218-486D	218-487D	218-488D
Dimensiones unidad principal (An.xL.xAl.)[mm]	756x482x966	756x482x1166	1156x482x1176	766x482x966	768x482x1166	1166x482x1176
Rango de medición eje X1 [mm]	100	100	100	200	200	200
Recorrido vertical [mm]	300	500	500	300	500	500
Tamaño de la base de granito (unidad principal, AnchoxLargo)	600x450	600x450	1000x450	600x450	600x450	1000x450

CV-4500

Modelo	CV-4500S4	CV-4500H4	CV-4500W4	CV-4500S8	CV-4500H8	CV-4500W8
Ref.	218-441D	218-442D	218-443D	218-446D	218-447D	218-448D
Dimensiones unidad principal (An.xL.xAl.)[mm]	756x482x966	756x482x1166	1156x482x1176	766x482x966	768x482x1166	1166x482x1176
Rango de medición eje X1 [mm]	100	100	100	200	200	200
Recorrido vertical [mm]	300	500	500	300	500	500
Tamaño de la base de granito (unidad principal, AnchoxLargo)	600x450	600x450	1000x450	600x450	600x450	1000x450



■ Ángulo Trazable

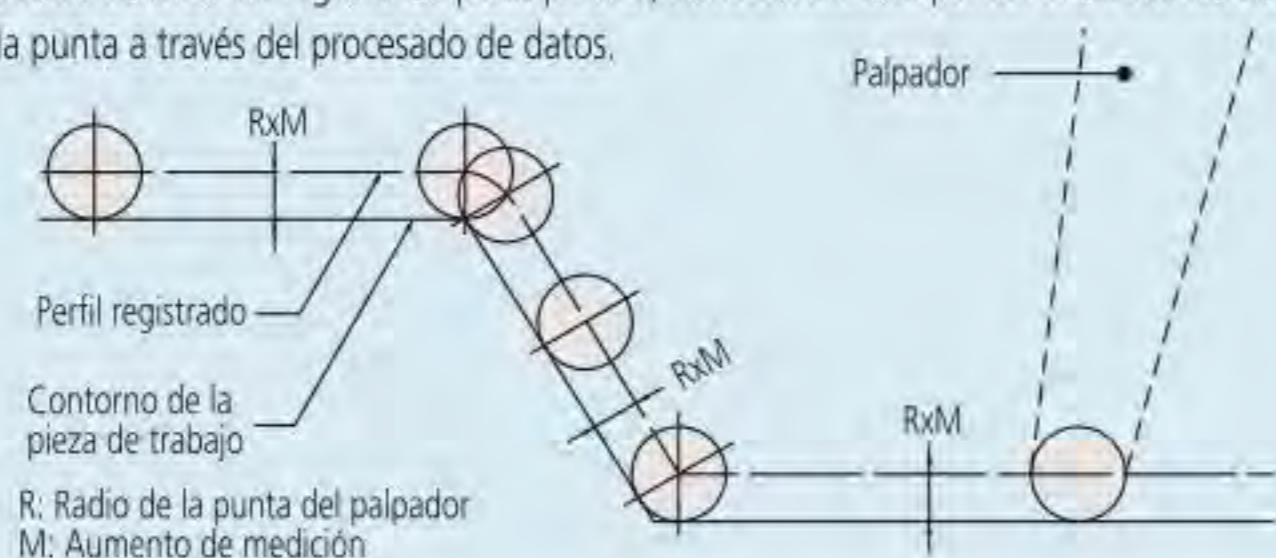


Al ángulo máximo al que un palpador puede trazar hacia arriba o hacia abajo a lo largo del contorno de una pieza de trabajo, en la dirección de desplazamiento del palpador, se refiere como el ángulo trazable. Un palpador angulado en un lado con un ángulo en la punta de 12° (como en la figura de arriba) puede trazar un máximo de 77° de pendiente ascendente y un máximo de 87° pendiente descendente. Para un palpador cónico (cono de 30°), el ángulo trazable es más pequeño. Una pendiente ascendente con un ángulo de 77° o menos en total puede realmente incluir un ángulo de más de 77° debido al efecto de la rugosidad de la superficie. La rugosidad de la superficie afecta también a la fuerza de medición.

Para el modelo CV-3200/4500, el mismo tipo de palpador (SPH-71: palpador angulado en un lado con un ángulo en la punta de 12°) puede trazar un máximo de 77° de pendiente ascendente y un máximo de 83° pendiente descendente.

■ Compensar el Radio de la Punta del Palpador

Un perfil registrado representa el lugar geométrico del centro de la punta de la bola que rueda sobre la superficie de una pieza de trabajo. (Un radio típico es 0,025 mm.) Obviamente, esto no es lo mismo que el perfil verdadero de la superficie así que, con objeto de obtener un registro de perfil preciso, es necesario compensar el efecto del radio de la punta a través del procesamiento de datos.

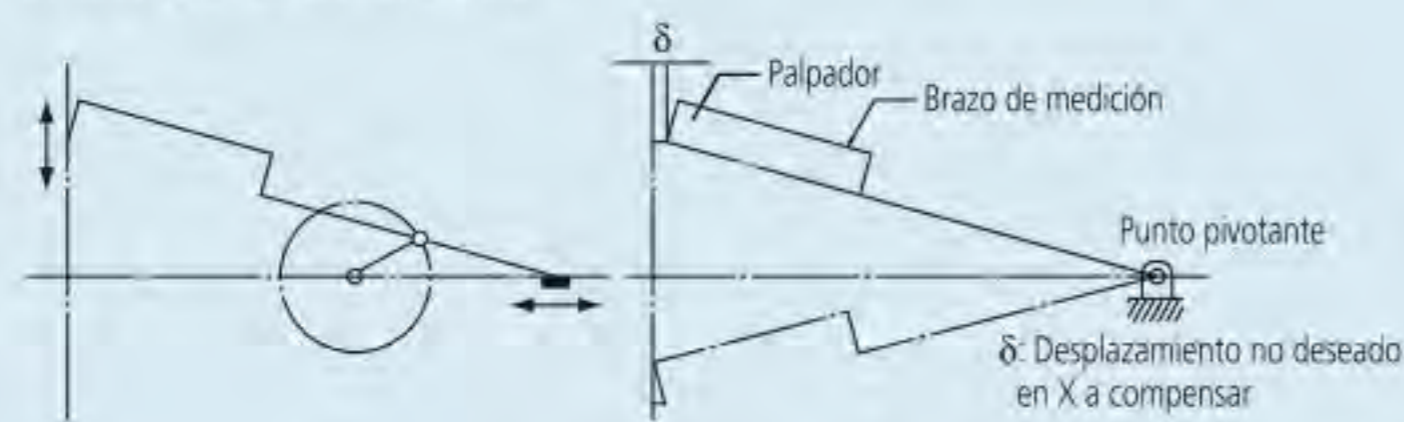


Si se lee un perfil desde el registrador a través de una plantilla o una escala, es necesario compensar con antelación el radio de la punta del palpador de acuerdo con el aumento de medición aplicado.

■ Compensar la Rotación del Brazo

El palpador está colocado en un brazo pivotado de tal forma que rota según se traza la superficie y la punta de contacto no sigue únicamente en la dirección de Z. Por lo tanto, es necesario aplicar la compensación en la dirección X para asegurar la precisión. Hay tres métodos de compensar la rotación del brazo.

- 1: Compensación mecánica
- 2: Compensación eléctrica



- 3: Procesado con software. Para medir el contorno de una pieza que implique un gran desplazamiento en la dirección vertical con gran precisión, se necesita llevar a cabo uno de estos métodos de compensación.

■ Precisión

Como los equipos de detectores de los ejes X y Z incorporan escalas, la precisión de aumento no se muestra como porcentaje sino como la precisión de desplazamiento lineal para cada eje.

■ Parada de Seguridad por Sobrecargas

Si se ejerce una fuerza excesiva (sobrecarga) en la punta del palpador debido, quizás, a que la punta encuentra una pendiente muy pronunciada en un elemento de una pieza de trabajo, o una rebaba, etc., un dispositivo de seguridad para automáticamente el funcionamiento y suena un zumbador de alarma. Este tipo de aparato está equipado comúnmente con dispositivos de seguridad individuales para la dirección de trazado (eje X) carga y dirección vertical (eje Y) carga.

Para el modelo CV-3200/4500, un dispositivo de seguridad funciona si el brazo sale del aparato de montaje del detector.

■ Guía Simple o Compleja del Brazo

En el caso de un brazo pivotado simple, el lugar geométrico que traza la punta del palpador durante el movimiento vertical (dirección Z) es un arco circular que resulta en una desviación indeseada en X, para el que se tiene que realizar la compensación. Cuanto mayor sea el movimiento del arco, mayor será el desplazamiento indeseado de X (δ) que se tiene que compensar. (Ver la figura, izquierda inferior). La alternativa es utilizar una disposición de mecanismo articulado mecánico complejo para obtener un lugar geométrico de traslación lineal en Z y, por lo tanto, evitar la necesidad de compensar en X.

■ Métodos de Medición del Eje Z

Aunque el método de medición del eje X adoptado comúnmente es por medio de una escala digital, la medición del eje Z se divide en métodos analógicos (utilizando un transformador diferencial, etc.) y métodos de escala digital.

Los métodos analógicos varían en la resolución del eje Z dependiendo del aumento de la medición y el rango de medición. Los métodos de escala digital tienen resolución fija.

Generalmente, un método de escala digital proporciona una mayor precisión que un método analógico.

■ Métodos de análisis de contornos

Puede analizar el contorno con uno de los siguientes dos métodos tras completar la operación de medición.

Sección de procesamiento de datos y programa de análisis

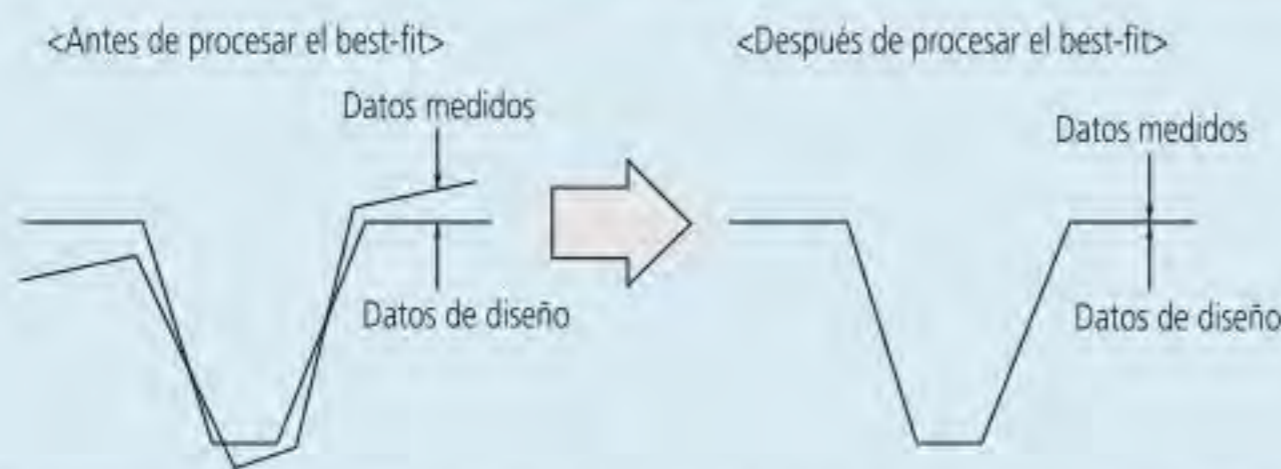
El contorno medido se introduce en la sección de procesamiento de datos en tiempo real y un programa especial realiza el análisis utilizando el ratón y/o el teclado. El ángulo, el radio, el escalonamiento, el paso y otros datos se visualizan directamente como valores numéricos. El análisis que combina los sistemas de coordenadas se puede realizar fácilmente. El gráfico que va a través de la corrección del radio del palpador se saca a la impresora como el perfil registrado.

■ Tolerancia con Datos de Diseño

Los datos del contorno de la pieza de trabajo medida se pueden comparar con los datos de diseño en términos de formas real y diseñada más que solamente el análisis de las dimensiones individuales. En esta técnica, cada desviación del contorno medido desde el contorno pretendido se visualiza y registra. Además, se pueden procesar los datos de una pieza de trabajo como ejemplo para que lleguen a ser los datos de diseño patrón con los que comparar otras piezas de trabajo. Esta función es útil particularmente cuando la forma de una sección afecta considerablemente a las prestaciones del producto, o cuando su forma tiene una influencia en la relación entre piezas que se ajustan una a otra o que se ensamblan.

■ Best-fitting (Mejor Ajuste)

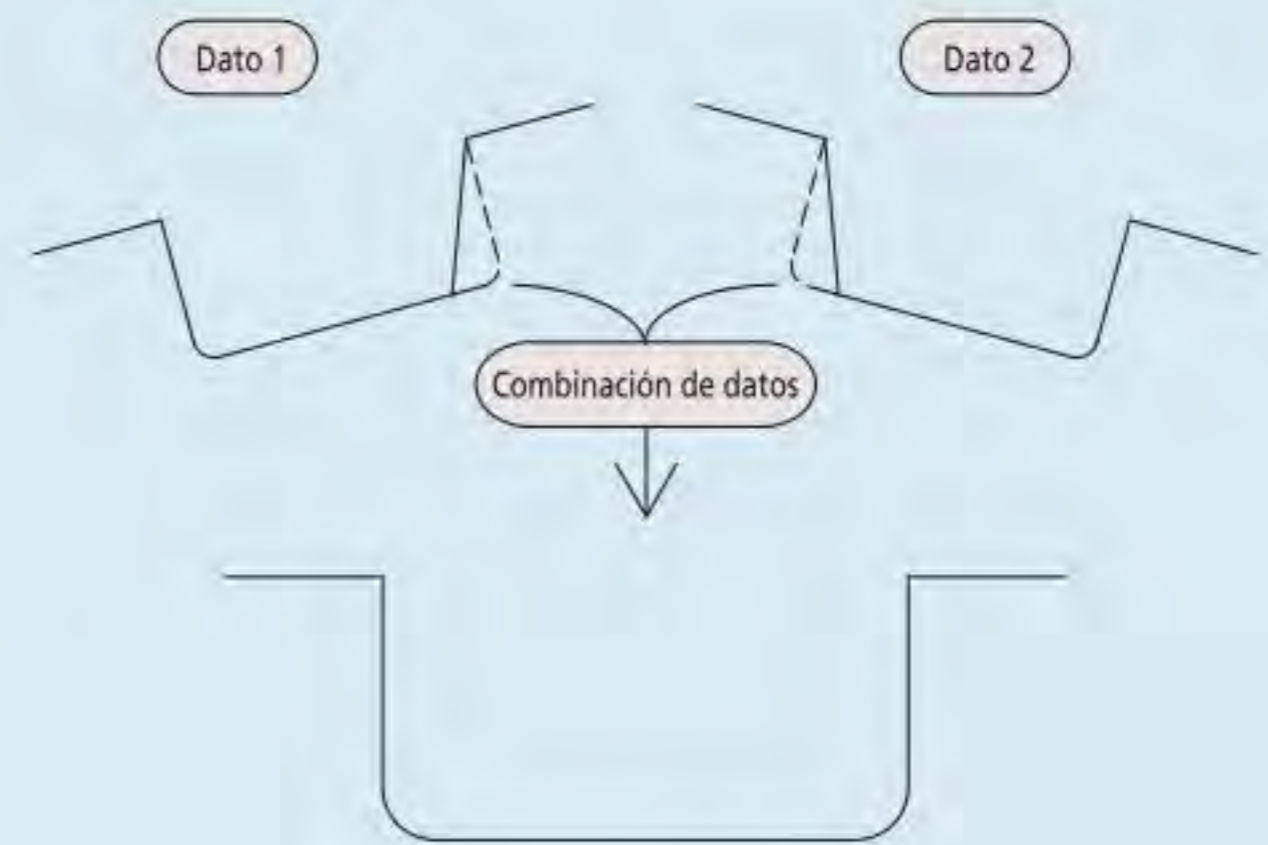
Si hay un patrón para los datos del perfil de la superficie, la tolerancia con los datos de diseño se realiza de acuerdo con el patrón. Si no hay patrón, o si se desea solamente la tolerancia con la forma, se puede realizar el best-fitting entre los datos de diseño y los datos de medición.



El algoritmo de procesamiento del best-fit busca las desviaciones entre ambos juegos de datos y deriva un sistema de coordenadas en el que la suma de los cuadrados de las desviaciones es un mínimo cuando los datos medidos se superponen sobre los datos de diseño.

■ Combinación de Datos

Convencionalmente, si se evita el trazado de un contorno completo por las restricciones del ángulo trazable del palpador, entonces se tiene que dividir en varias secciones que entonces se miden y evalúan por separado. Esta función evita esta situación indeseable combinando las secciones individuales dentro de un contorno sobreponiendo elementos comunes (líneas, puntos) entre sí. Con esta función se puede visualizar el contorno completo y realizar diversos análisis de forma normal.



■ Ejemplos de Medición



Palpador doble para medición hacia arriba y hacia abajo



Contorno de anillo interior/exterior de un rodamiento



Dientes internos de engranaje



Forma de rosca hembra



Forma de rosca macho



Contorno de medidor

Formtracer SV-C3200 y SV-C4500

Serie 525 – Sistema de Medición de Superficies y Perfiles

Formtracer SV-C3200

- Tan potente como 2 instrumentos especializados independientes.
- Económicamente combinadas en un solo dispositivo, la medición de contorno y la rugosidad.
- Rango de medición de contornos del eje ampliado a Z = 60 mm como estándar, rango de rugosidad 800µm de serie.
- El intercambio fácil de la aguja del brazo de perfiles magnético ofrece una excelente flexibilidad.
- El SV-C3200 ofrece una excelente precisión y resolución en la medición del eje Z1.

Formtracer SV-C4500

- Unidad de medición de contornos de doble aguja hacia arriba / abajo en mediciones de dobles contornos
- Rango de medición de perfiles de Z = 60 mm, rango de rugosidad de 800µm de serie.
- Fuerzas de medición controlado por el software Formtracepak.
- El intercambio fácil de brazo de aguja magnético ofrece una excelente flexibilidad.
- El SV-C4500 ofrece una alta precisión y resolución.



Formtracer SV-C3200



Unidad motriz de rugosidad superficial

[Medición de rugosidad superficial : Cumple con normas EN ISO, VDA, JIS, ANSI y otras normas internacionales de rugosidad superficial.]



Unidad de medición de perfiles SV-C3200



Unidad de medición de perfiles SV-C4500

Especificaciones

Transversal	Z2 = 300 mm / 500 mm
Rango de medición	X = 100 mm / 200 mm Perfil: Z1 = 60 mm Rugosidad: Z1 = 800 µm; 80 µm; 8 µm (hasta 2,4 mm con punta opcional)
Velocidad de medición	0,02 - 5 mm/s / hacia delante/hacia atrás
Velocidad de movimiento	0 - 80 mm/s y manual
Precisión	X = (0,8+0,01L) µm (S4, H4, W4 model) X = (0,8+0,02L) µm (S8, H8, W8 model) [L : Longitud en mm] SV-C3200 : Z1 = (1,6+12HI/100) µm SV-C4500 : Z1 = (0,8+12HI/100) µm [H : Altura de medición desde la posición horizontal (mm)]
Rango de inclinación	± 45 °
Medida de fuerza	SV-C3200 : 30 mN SV-C4500 : 10, 20, 30, 40, 50 mN controlado por software Rugosidad: 0,75 mN / 4mN
Software	FORMTRACEPAK

Especificaciones adicionales

Accesorios opcionales	Otros accesorios opcionales y estandar aparecerán en diferentes secciones para accesorios y puntas.
-----------------------	---



Ver folleto de Formtracer SV-C3200 / 4500



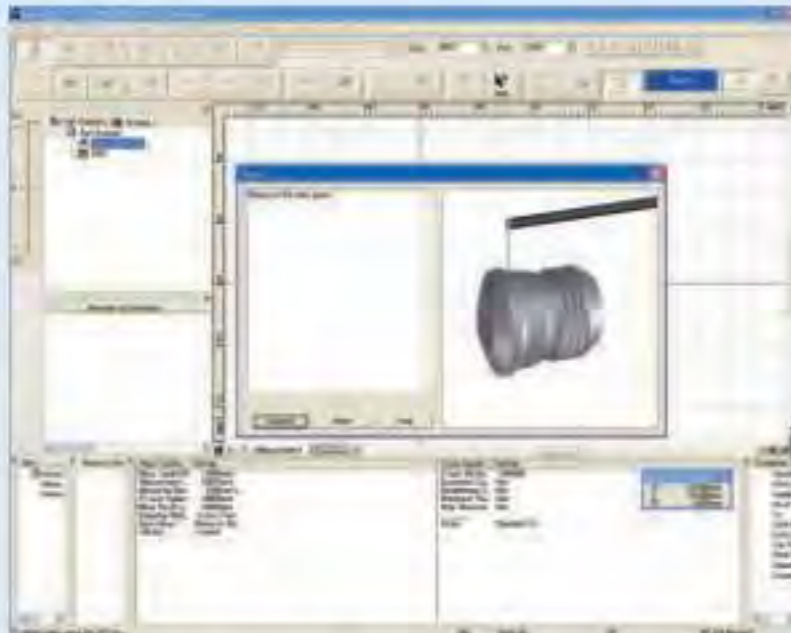
Escanee el código QR con su dispositivo móvil y vea nuestros videos de productos en YouTube

Formtracer SV-C3200 y SV-C4500

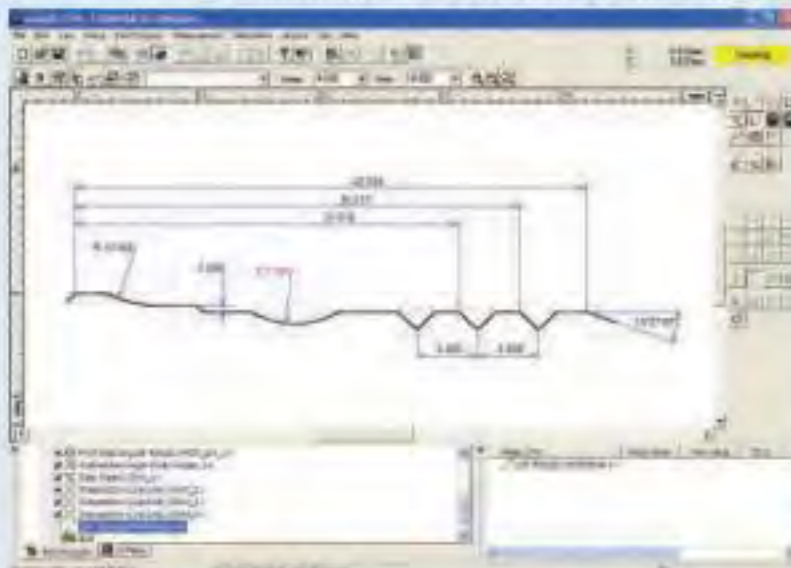
Serie 525 – Sistema de Medición de Superficies y Perfiles

Especificaciones

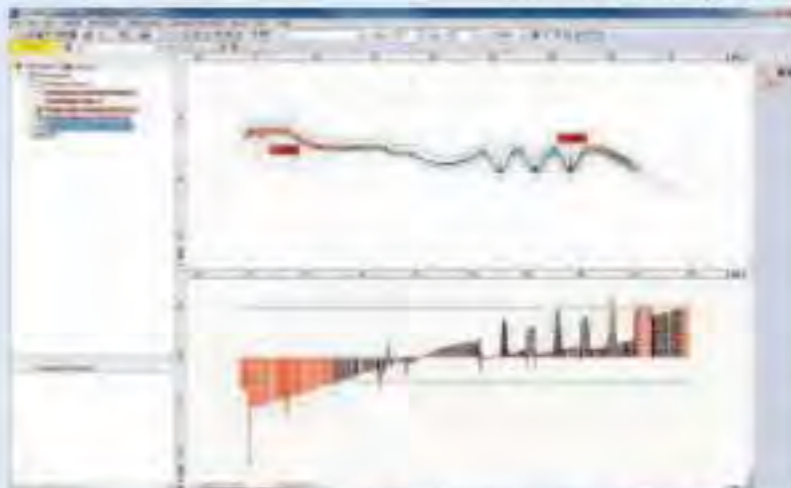
- Software**
- FORMTRACEPAK**
- Para el control de todos los ejes de la mesa motorizada eje Y opcional y la mesa giratoria para una eficiente medición.
 - Podrá ejecutarse la medición de la rugosidad y la evaluación de contorno mediante el análisis de diferencia de niveles, ángulo, paso, área y contorno como estándar.
 - Podrá crear un certificado de inspección seleccionando el modo impresora.



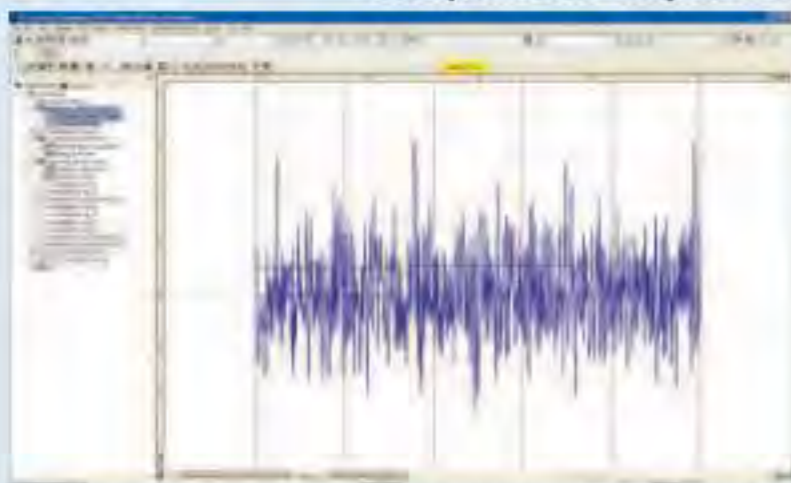
Pantalla de control de medición



Análisis de perfil



Comparación de perfiles



Análisis de rugosidad

Métrica SV-C3200

Ref.	Modelo	Detector 0,75 mN	Detector 4 mN	Eje-Z2 300 mm	Eje-Z2 500 mm	Eje-X 100 mm	Eje-X 200 mm
525-481D-1	SV-C3200S4	●		●		●	
525-481D-2	"		●	●		●	
525-482D-1	SV-C3200H4	●			●	●	
525-482D-2	"		●		●	●	
525-483D-1	SV-C3200W4	●			●	●	
525-483D-2	"		●		●	●	
525-486D-1	SV-C3200S8	●		●			●
525-486D-2	"		●	●			●
525-487D-1	SV-C3200H8	●			●		●
525-487D-2	"		●		●		●
525-488D-1	SV-C3200W8	●			●		●
525-488D-2	"		●		●		●

Métrica SV-C4500

Ref.	Modelo	Detector 0,75 mN	Detector 4 mN	Eje-Z2 300 mm	Eje-Z2 500 mm	Eje-X 100 mm	Eje-X 200 mm
525-441D-1	SV-C4500S4	●		●		●	
525-441D-2	"		●	●		●	
525-442D-1	SV-C4500H4	●			●	●	
525-442D-2	"		●		●	●	
525-443D-1	SV-C4500W4	●			●	●	
525-443D-2	"		●		●	●	
525-446D-1	SV-C4500S8	●		●			●
525-446D-2	"		●	●			●
525-447D-1	SV-C4500H8	●			●		●
525-447D-2	"		●		●		●
525-448D-1	SV-C4500W8	●			●		●
525-448D-2	"		●		●		●



Mesa eje Y



Mesa giratoria 01



Mesa giratoria 02

Rugosímetro - Perfilómetro

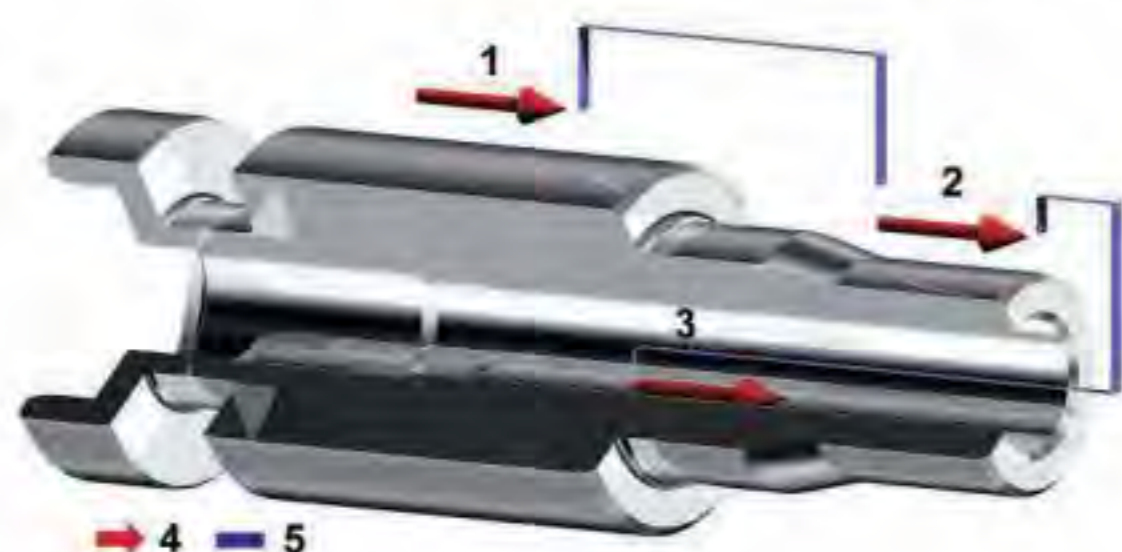
Serie 525 – Sistema de Medición de Superficies y Perfiles

Dos equipos en uno; es posible la determinación de la rugosidad y medición de contorno con una sola unidad motriz Formtracer CS-3200 le ofrece:

- Medición simultánea de rugosidad y contorno.
- Conforme a normas
- Ofrece óptimas condiciones de medición gracias a su mesa anti-vibratoria estándar
- Alta velocidad de desplazamiento para mayor reducción de costos.
- El palpador podrá extenderse para evitar la interferencia entre el dispositivo tractor y la pieza.



CS3200S4
(con Y-axis 178-097 opcional)



- 1: Outside diameter
- 2: Outside diameter
- 3: Inside diameter
- 4: Measurement element
- 5: Positioning element

Continuous measurement example:

The drive unit (X-axis) and column (Z2-axis) are equipped with high-accuracy linear scales (ABS type) enabling fully automatic measurement combining vertical and horizontal movement. This improves reproducibility of continuous automatic measurement of small holes in the vertical direction and repeated measurements of parts which are difficult to position

Especificaciones

Transversal	Z2 = 300 mm
Rango de medición	X = 100 mm Z1 = 5 mm (hasta 10 mm con un palpador opcional)
Velocidad de medición	Superficie : 0,02/0,05/0,1/0,2 mm/s Contorno : 0,02/0,05/0,1/0,2/0,5/1/2 mm/s
Velocidad de movimiento	0 - 80 mm/s y manual
Precisión	X = (0,8+0,01L) μ m [L : Unidad de longitud (mm)] Z1 = (1,5+12H/100) μ m H : ALTura de medición desde la posición horizontal (mm)
Rango de inclinación	$\pm 45^\circ$
Rectitud transversal	0,2 μ m/100 mm (con el eje X en sentido horizontal)

Software **FORMTRACEPAK**

Permite el control de los ejes y mesas giratorias para una eficiente automatización del proceso de medición.
_También es posible evaluar contornos (ángulos, paso, area, ...) así como el estado superficial.
Es posible crear un formato de impresión propio para documentar los resultados.



Ver folleto de Formtracer CS-3200



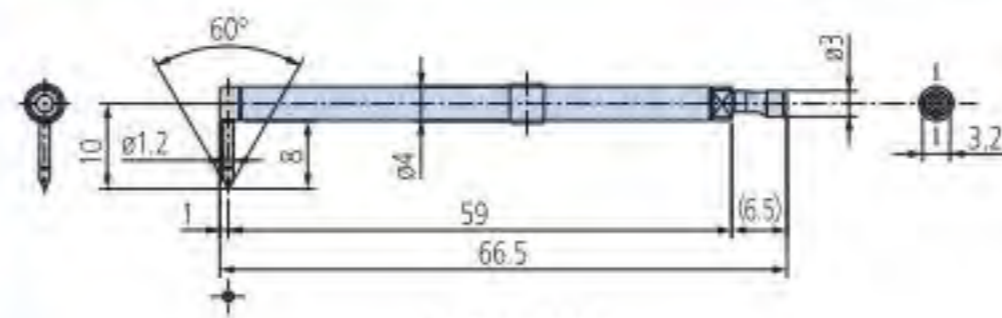
Escanee el código QR con su dispositivo móvil y vea nuestros videos de productos en YouTube

Rugosímetro - Perfilómetro

Serie 525 – Sistema de Medición de Superficies y Perfiles

Especificaciones y Puntas

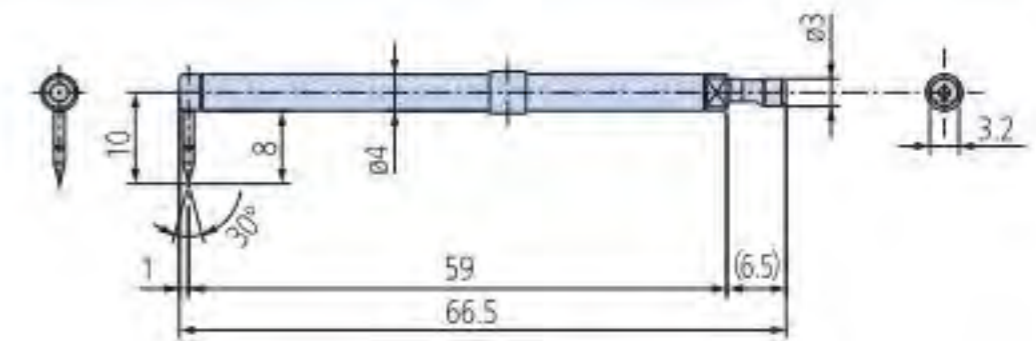
Modelo	CS-3200S4
Ref.	525-401D
Desplazamiento vertical eje Z2 [mm]	300
Rango de medición eje X1 [mm]	100



12AAD554

Palpador Standard

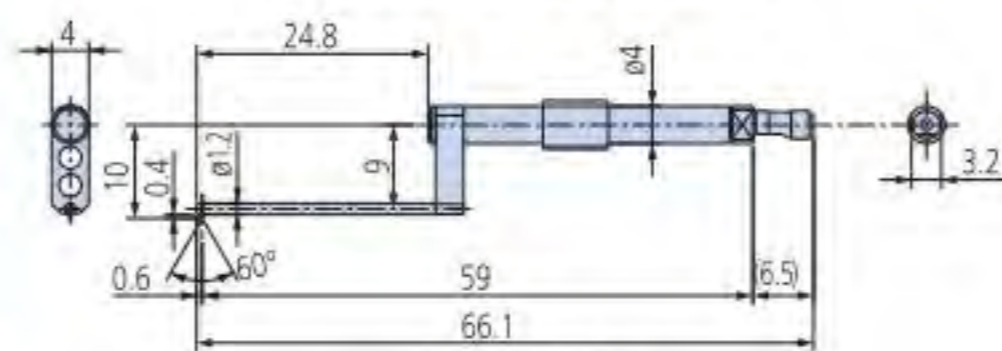
Radio de curvatura de la punta = 2 μm
Tipo de Material: Diamante



12AAD552

Palpador Cónico

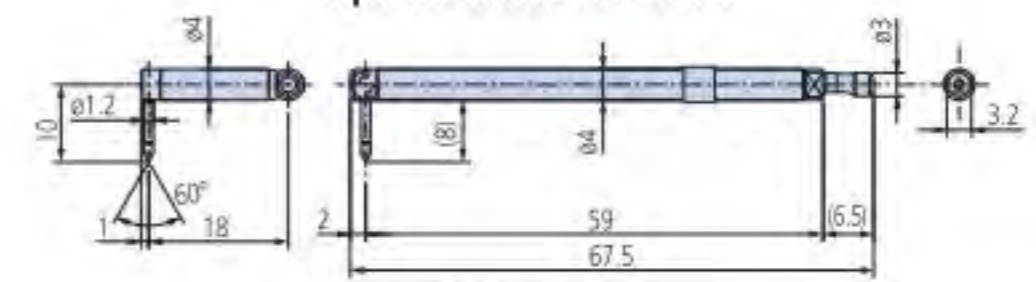
Radio de la curvatura de la punta = 25 μm
Tipo de Material: Zafiro



12AAD556

Palpador de agujero pequeño

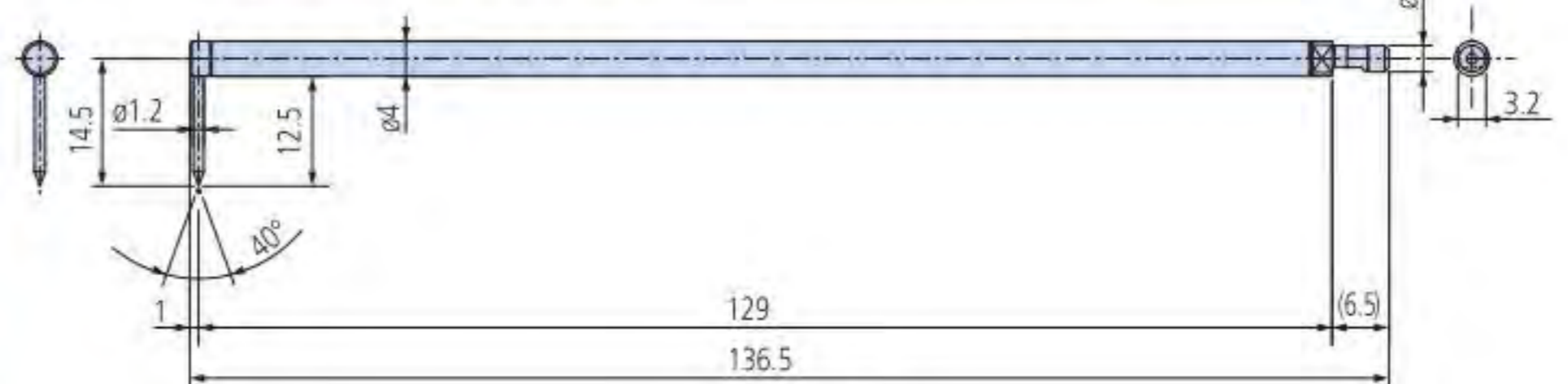
Radio de curvatura de la punta = 2 μm
Tipo de Material: Diamante



12AAD558

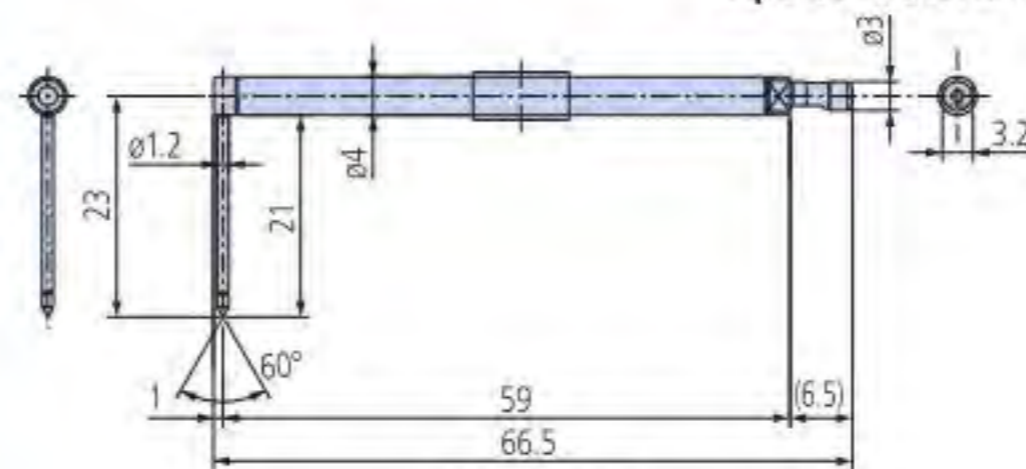
Palpador de tipo Excéntrico

Radio de curvatura de la punta = 2 μm
Tipo de Material: Diamante



12AAD562

Palpador doble longitud*1
Radio de curvatura de la punta = 5 μm
Tipo de Material: Diamante



12AAD560

Palpador de ranura profunda
Radio de curvatura de la punta = 2 μm
Tipo de Material: Diamante



Especificaciones adicionales

Accesorios opcionales

Otros accesorios opcionales y estandar aparecerán en diferentes secciones para accesorios y puntas.



Control de instrumentos de medición



Análisis de perfil



Análisis de perfil

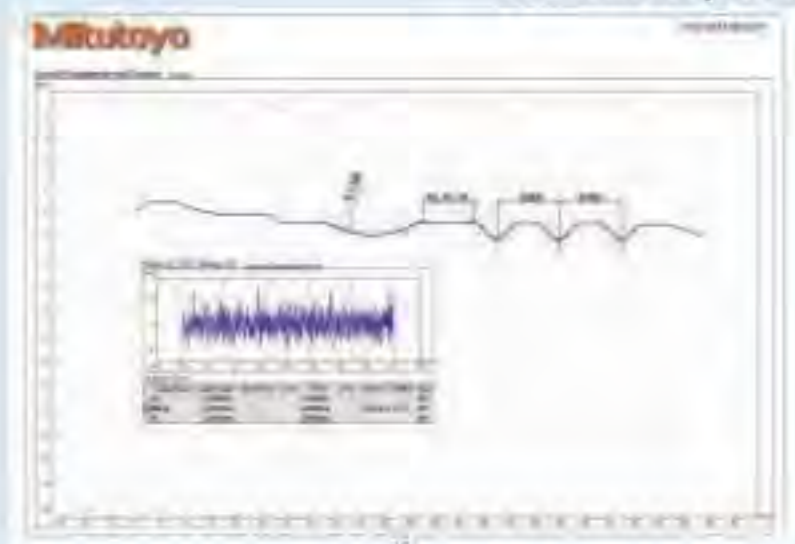


Gráfico de perfil y rugosidad

Formtracer Extreme SV-C4500CNC

Serie 525 - Instrumento para medición de Superficies y Contornos

Medidor CNC de superficies y contornos.

Formtracer Extreme SV-C4500CNC le ofrece las siguientes ventajas:

- Tan potente como dos equipos independientes, CNC integral.
- Medición de largas distancias en eje Z2-axis para modelos sin eje α .
- Velocidad máx. de desplazamiento por eje de 200mm/s.
- Sistema dual de palpado para mediciones de contorno en avance adelante/atrás en contornos dobles.
- Su fuerza de medición variable, es controlada por el software FORMTRACEPAK.
- La unidad motriz de contorno está equipada con un detector de encoder de arco proporcionando gran precisión y resolución en el eje Z1.
- Máximo rendimiento en la medición perfiles múltiples y tareas de medición de piezas.
- La unidad de detección incorpora un dispositivo de seguridad anti-colisión que provoca una parada automática cuando el cuerpo colisione con la pieza o fijación.



SV-C4500CNC equipado con dos potentes unidades de avance



Unidad de control de rugosidad

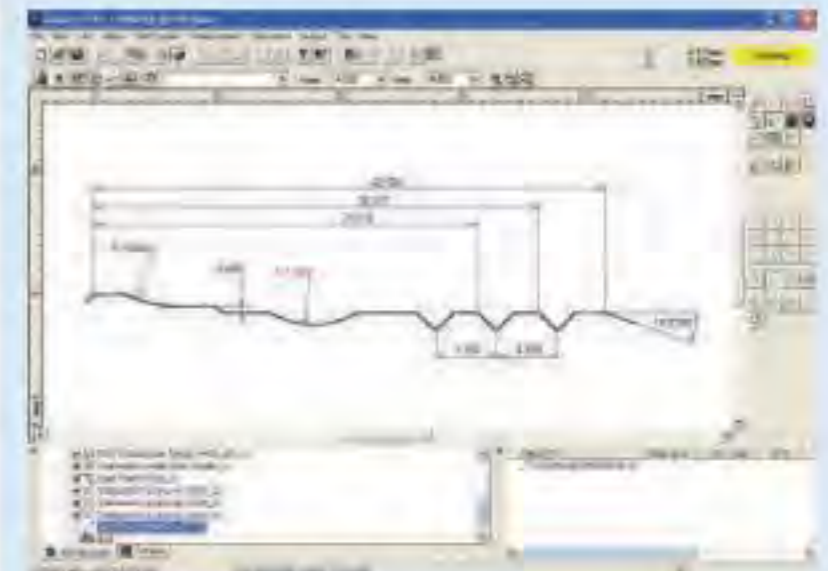


Unidad de control de contorno

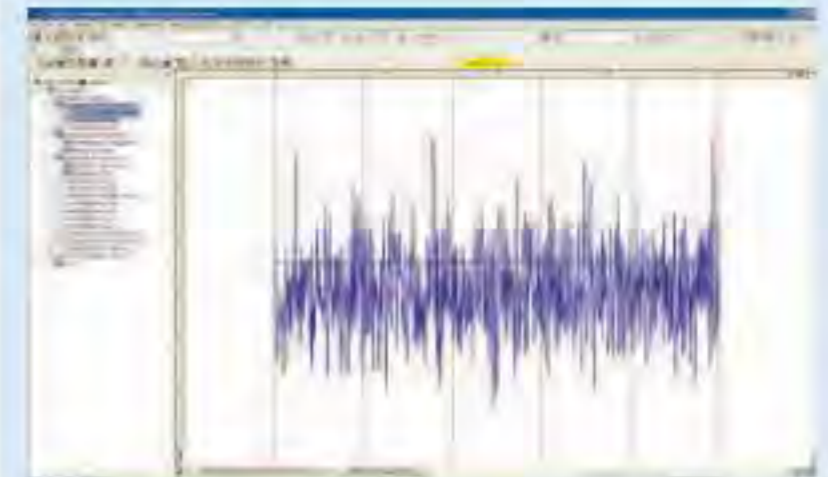
Especificaciones

Transversal	Z2= 300 mm / 500 mm
Rango de medición	X= 200 mm Y= 200 mm Contorno: Z1= 60 mm Z2= 300 mm / 500 mm Rugosidad: Z1= 800 μ m; 80 μ m; 8 μ m (hasta 2,4 mm mediante palpador opcional)
Velocidad de medición	0,02 - 2 mm/s
Velocidad de movimiento	Modo CNC: máx. 200 mm/s Modo Joystick: 0-50 mm/s
Precisión	X= (0,8 + 4L/200) μ m [L: Longitud (mm)] Z1= (0,8 + 12HI/100) μ m [H: Altura de medición desde la posición horizontal (mm)] Modelo sin eje α : Z2= (1,5 + 10HI/1000) μ m
Rango de inclinación	-45° (CCW) to +10° (CW)
Fuerza de medición	0,75 mN

Software	FORMTRACEPAK <ul style="list-style-type: none"> • Permite el control de todos los ejes, opcional mesa motorizada eje Y y mesa giratoria para una medición automática más eficiente. • Es posible analizar el contorno a través del análisis de diferencias de nivel, ángulo, paso y áreas además de la valoración de la tolerancia de contorno. • Podrá crearse un certificado de inspección por al formato de impresión.
----------	---



Análisis de color



Análisis de rugosidad



Ver folleto CONTOUR AND SURFACE MEASUREMENT

Formtracer Extreme SV-C4500CNC

Serie 525 - Instrumento de medición de Superficies y Contornos

Especificaciones

Accesorios opcionales Otros accesorios estándar y opcionales visibles en la sección de palpadores y accesorios.

Accesorios opcionales

Ref.	Descripción	Precio €
178-397-2	Palpador 4mN	933,00
12AAD975	Mesa eje 01	
178-078	Mesa de eje 02	
178-037	Mesa de nivelación automática CNC	
178-077	Mesa de nivelación 3D	
12AAE449	Cabina para serie H	4240,00
12AAE287	Cabina para tipo S	

SV-C4500CNC-S

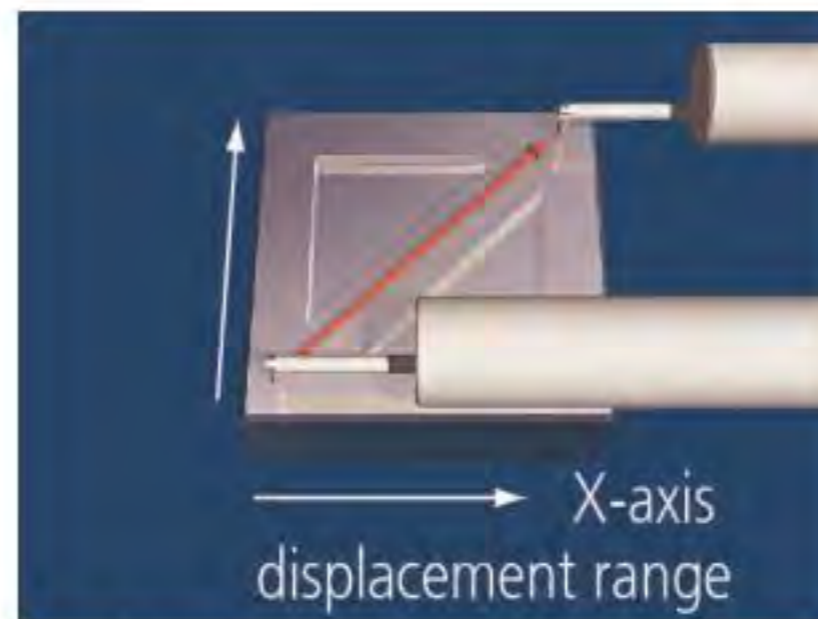
Ref.	Desplazamiento vertical eje Z2 [mm]	Unidad de mesa eje Y	Unidad eje α
525-661-1D	300	-	-
525-662-1D	300	-	Instalado
552-663-1D	300	Instalado	-
552-664-1D	300	Instalado	Instalado

SV-C4500CNC-H

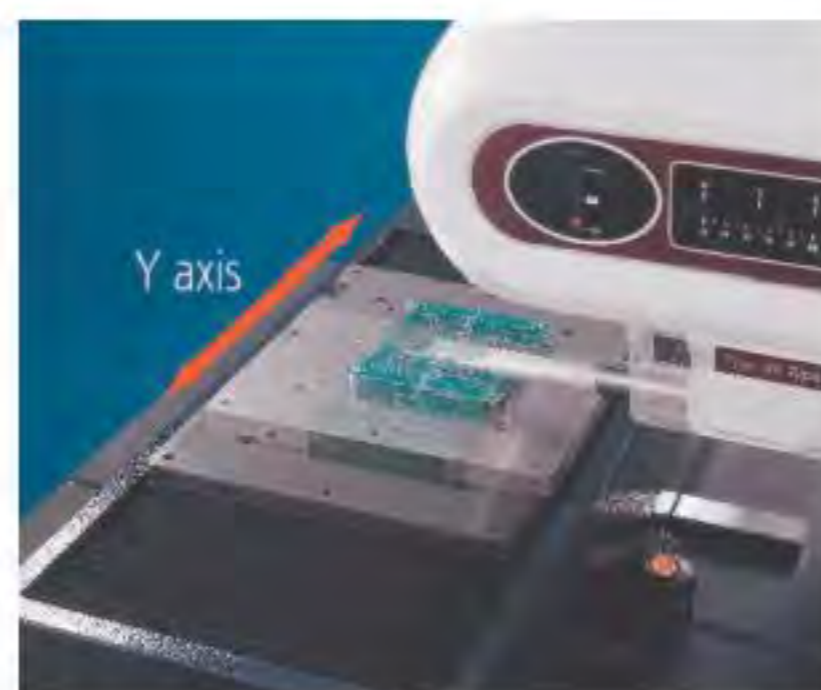
Ref.	Desplazamiento vertical eje Z2 [mm]	Unidad de mesa eje Y	Unidad eje α
525-681-1D	500	-	-
525-682-1D	500	-	Instalado
525-683-1D	500	Instalado	-
525-684-1D	500	Instalado	Instalado



Mediciones múltiples



A través de 2 ejes simultáneamente control en la dirección de los ejes X e Y



Eje Y



Eje α

Formtracer Extreme CS-5000CNC y CS-H5000CNC

Serie 525 – Instrumentos de Medición de Superficies y Perfiles CNC

Instrumento CNC de medición de rugosidad y contorno por palpación, de la más alta precisión.

Formtracer Extreme CS-5000CNC / CS-H5000CNC ofrece:

- Cubre demandas exigentes en precisión y repetibilidad.
- Con una sola medida obtendrá resultados de rugosidad y contorno de forma simultánea.
- Incluye cabina y mesa anti-vibratoria para evitar influencias externas.
- Incorpora un Laser Hologram de Mitutoyo en los ejes X1- y Z1 para alcanzar alta resolución de eje X1: 6,25 nm y Z1-axis : 4nm/8nm.
- La velocidad de desplazamiento máxima de los ejes X1 y Z2 es de 40mm/s y 200mm/s respectivamente.



CS-H5000CNC



Detector de amplio rango empleado en la tecnología de control activo

Especificaciones

Transversal	Z2 = 300 mm / 500 mm
Rango de medición	X = 200mm Z1 = 12 mm [palpador de longitud estandar] Z1 = 24 mm [palpador de longitud doble]
Velocidad de medición	0,02 - 0,2 mm/s (superficie) 0,02 - 2 mm/s (contorno)
Velocidad de movimiento	Modo CNC: max. 200mm/s Modo Joystick: 0-50mm/s
Precisión	CS-5000CNC: X = (0,3+0,002L) μm Z1 = (0,3+10,02H) μm CS-H5000CNC: X = (0,16+0,001L) μm Z1 = (0,07+10,02H) μm [L : Longitud (mm)] [H : Altura media desde la posición horizontal (mm)]
Rectitud transversal	CS-5000CNC : (0,1+0,0015L) μm con aguja standard (0,2+0,0015L) μm con aguja 2X de largo CS-H5000CNC : (0,05+0,0003L) μm con aguja standard (0,1+0,0015L) μm con aguja 2X de largo
Medida de fuerza	4 mN (con aguja standard) 0,75 mN (con aguja larga 2X)
Resolución [μm]	X = 0,00625 μm CS-5000CNC: Z1 = 0,0008 μm [palpador estándar] Z1 = 0,0016 μm [palpador de doble longitud] CS-H5000CNC: Z1 = 0,0008 μm [palpador estándar] Z1 = 0,0016 μm [palpador de doble longitud]
Software	FORMTRACEPAK



Ver folleto CONTOUR AND SURFACE MEASUREMENT

Formtracer Extreme CS-5000CNC y CS-H5000CNC

Serie 525 – Instrumentos de Medición de Superficies y Perfiles CNC

Especificaciones

FORMTRACEPAK

- Software**
- Permite el control de todos los ejes, de la mesa motorizada Y opcional para una eficiente medición automatizada.
 - Medición automatizada de rugosidad y contorno, análisis de diferencias de nivel, ángulo, paso y áreas y juicio de tolerancias en contorno.
 - Creación de certificados



Análisis de rugosidad y perfiles



ASLPAK
Programa de Análisis de lente esférica

Especificaciones y Puntas

CS-5000CNCH

Modelo	CS-5000CNC-1H	CS-5000CNC-2H	CS-5000CNC-3H	CS-5000CNC-4H
Ref.	525-746D	525-747D	525-748D	525-749D
Desplazamiento vertical eje Z2 [mm]	500	500	500	500
Unidad de mesa eje Y	-	-	Instalado	Instalado
Unidad eje α	-	Instalado	-	Instalado

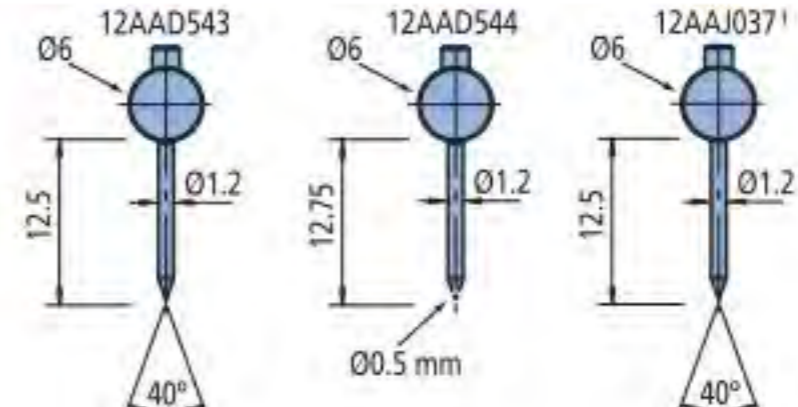
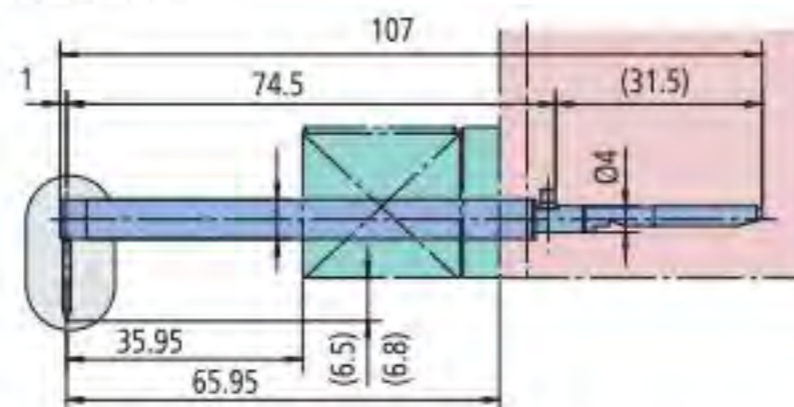
CS-5000CNCS

Modelo	CS-5000CNC-1S	CS-5000CNC-2S	CS-5000CNC-3S	CS-5000CNC-4S
Ref.	525-726D	525-727D	525-728D	525-729D
Desplazamiento vertical eje Z2 [mm]	300	300	300	300
Unidad de mesa eje Y	-	-	Instalado	Instalado
Unidad eje α	-	Instalado	-	Instalado

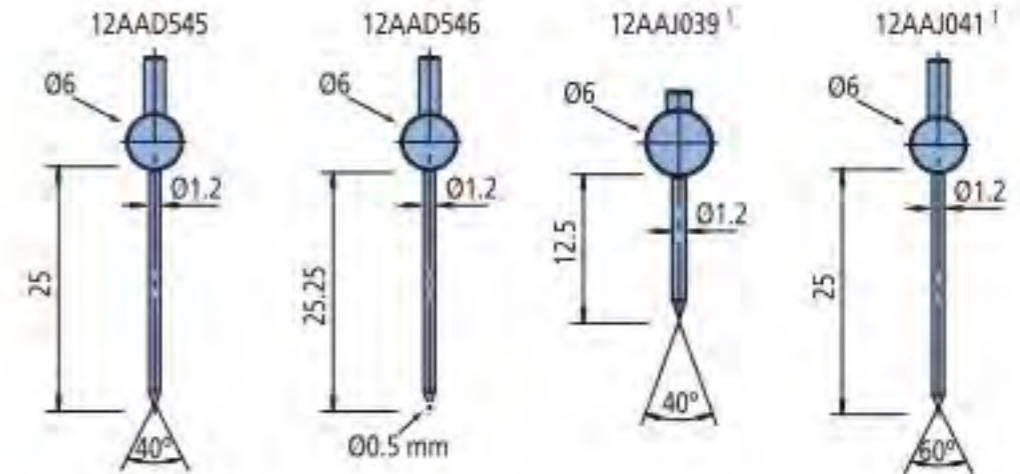
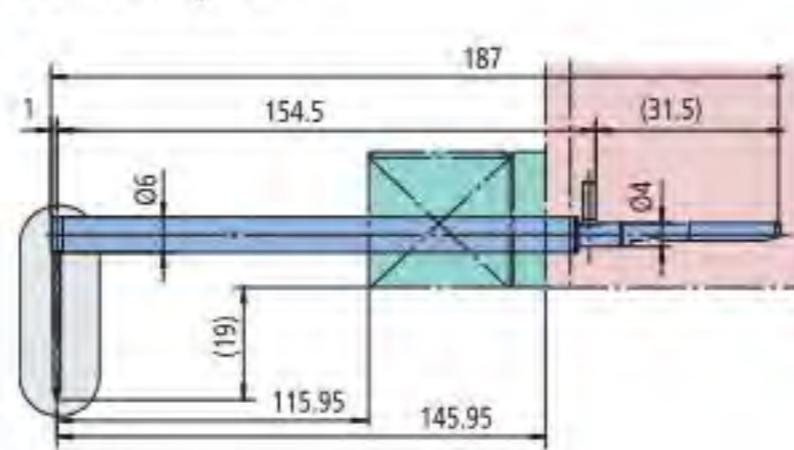
CS-H5000CNCS

Modelo	CS-H5000CNC-1S	CS-H5000CNC-2S
Ref.	525-776D	525-777D
Desplazamiento vertical eje Z2 [mm]	300	300
Unidad de mesa eje Y	-	Instalado
Unidad eje α	-	-

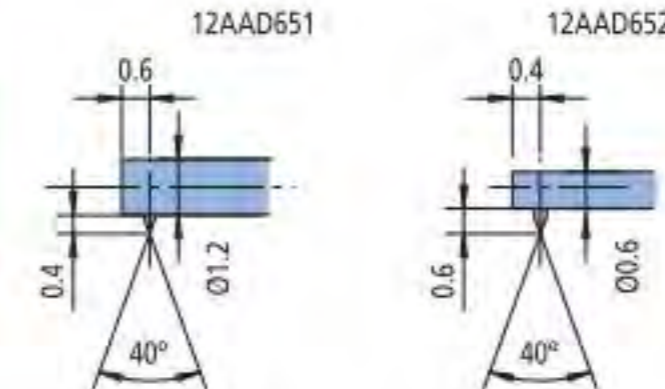
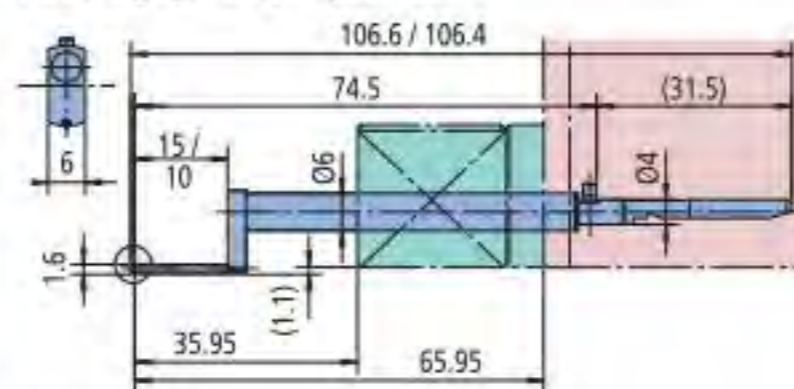
Estándar



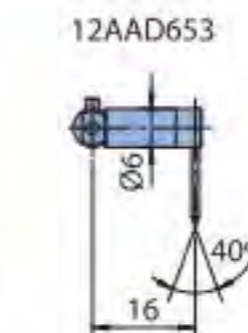
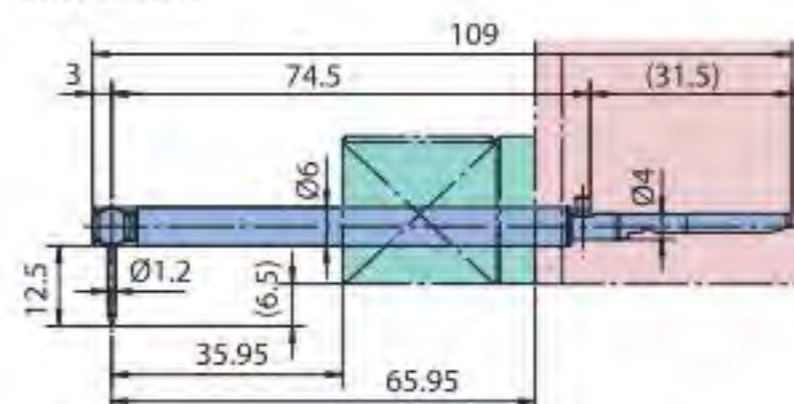
Doble longitud



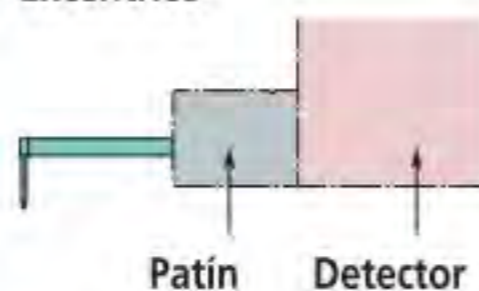
Para agujeros pequeños



Excéntrico



Excéntrico



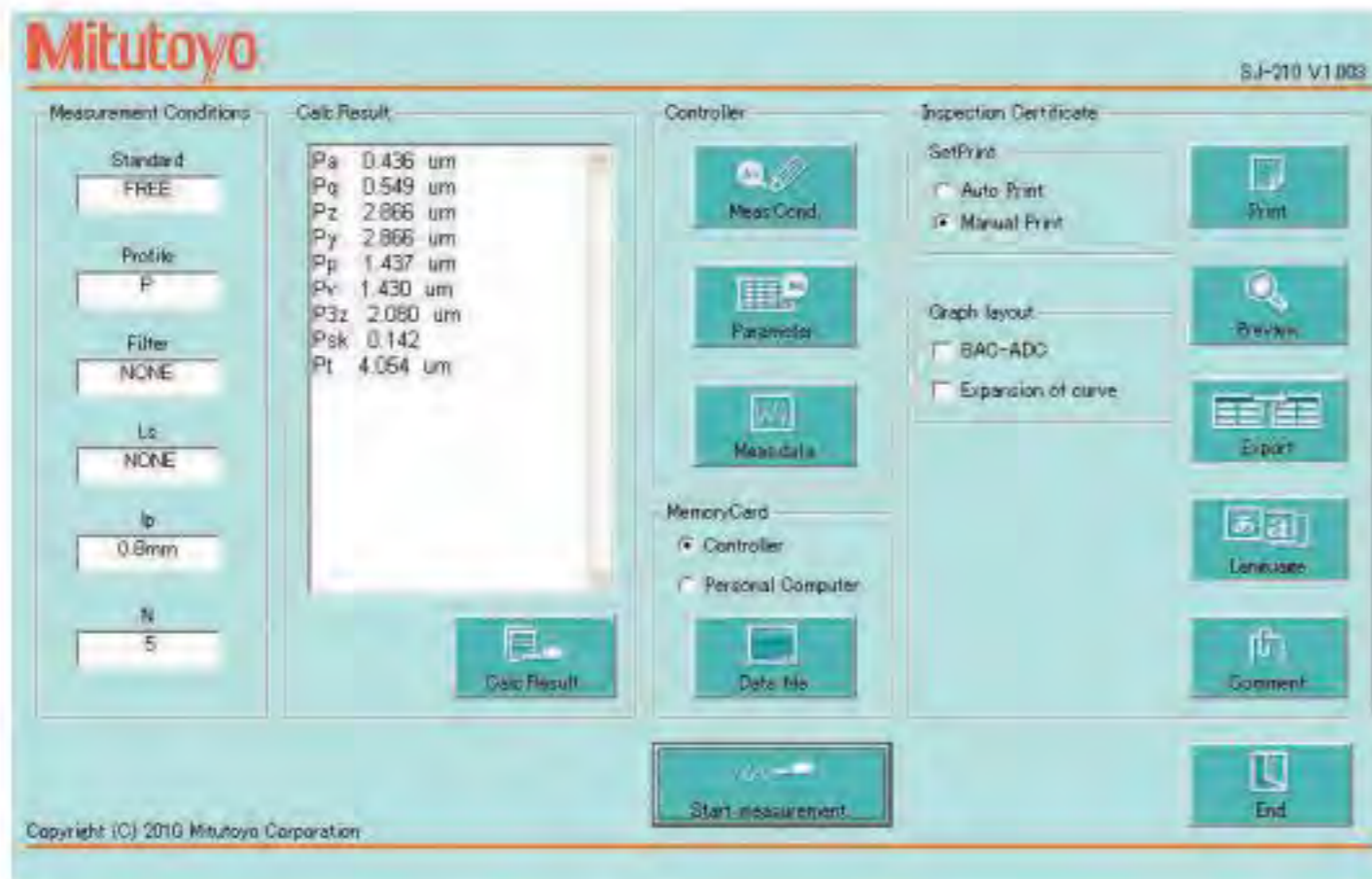
1 = adicional para CNC CS-H5000

Software USB opcional para la comunicación

Serie 178 -- Software de control de SJ-210/SJ-310

Software de control para SurfTest SJ-210 / SJ-310 / SJ-410 / SJ-500 y SV-2100 con las siguientes ventajas:

- Puede descargarlo gratuitamente en www.mitutoyo.eu.
- Software de salida Microsoft® Excel® para control de equipos, reproducción y almacenaje de datos de medida.
- Control de equipos de medida.
- Aporte de definición de variables de medida.
- Representación gráfica de perfiles.
- Registro de valores medidos.
- Documentación de resultados de medida.
- Se precisa de cable USB.



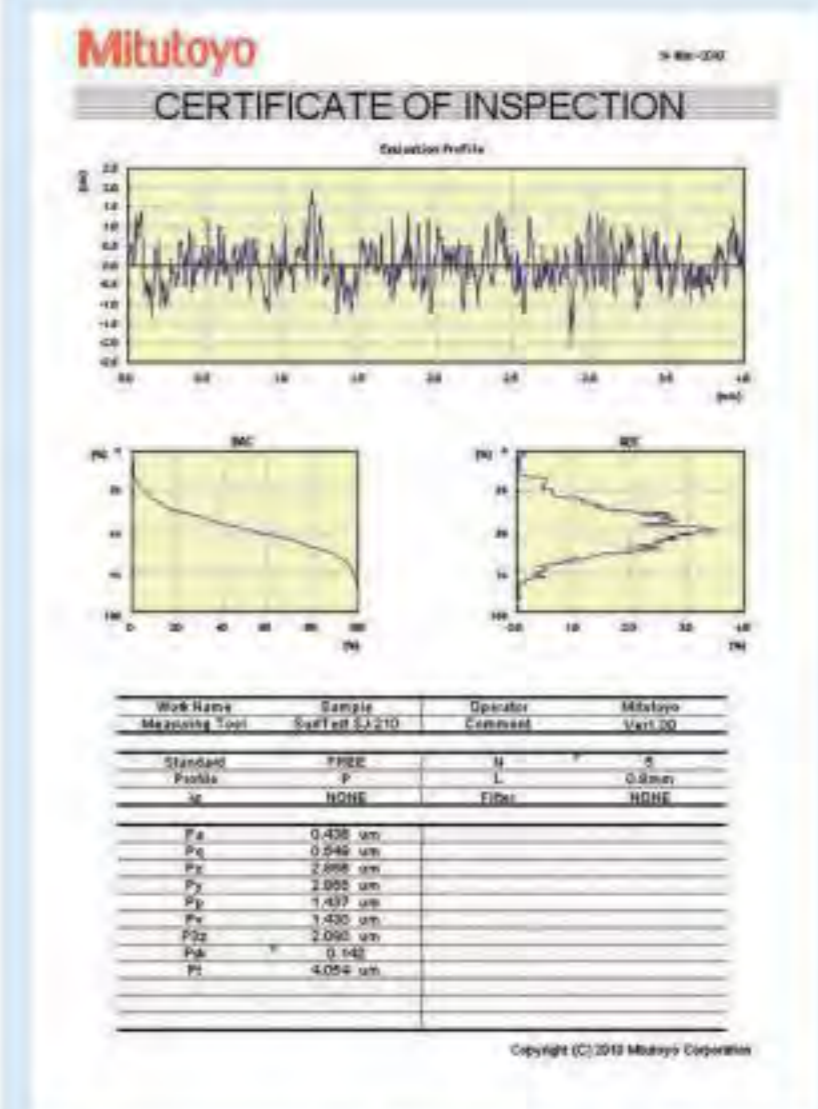
Máscara para series SurfTest SJ



Informe personalizado desde MS Excel en 18 idiomas como standard

Accesorios opcionales

Ref.	Descripción	Precio €
12AAL068D	Cable USB para SJ-210	14,00
12AAD510	Cable USB	73,00
12AAH490	Cable USB para SJ-500 / SV-2100	54,80



Informe personalizado desde MS Excel

Palpadores opcionales para SurfTest y Formtracer Series SV-C

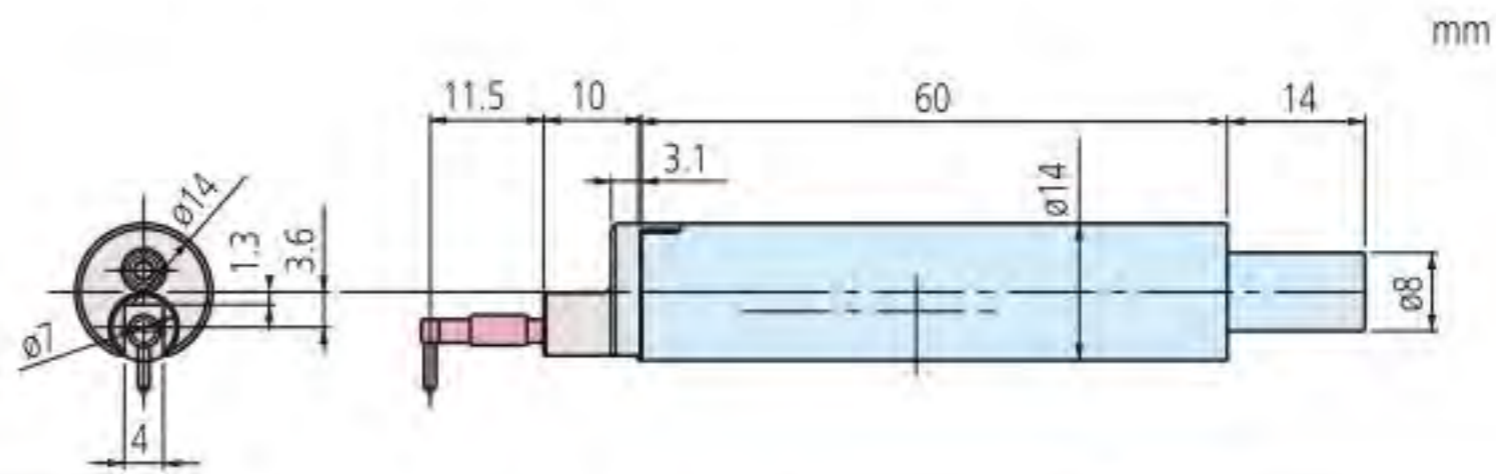
Detectores



12AAG202 Alargadera 50mm



12AAG203 Alargadera 100mm



Art. ref.	Fuerza medición		Palpador incl.
178-396-2	0,75mN	R2 μ m, 60°	12AAC731
178-397-2	4mN	R5 μ m, 90°	12AAB403

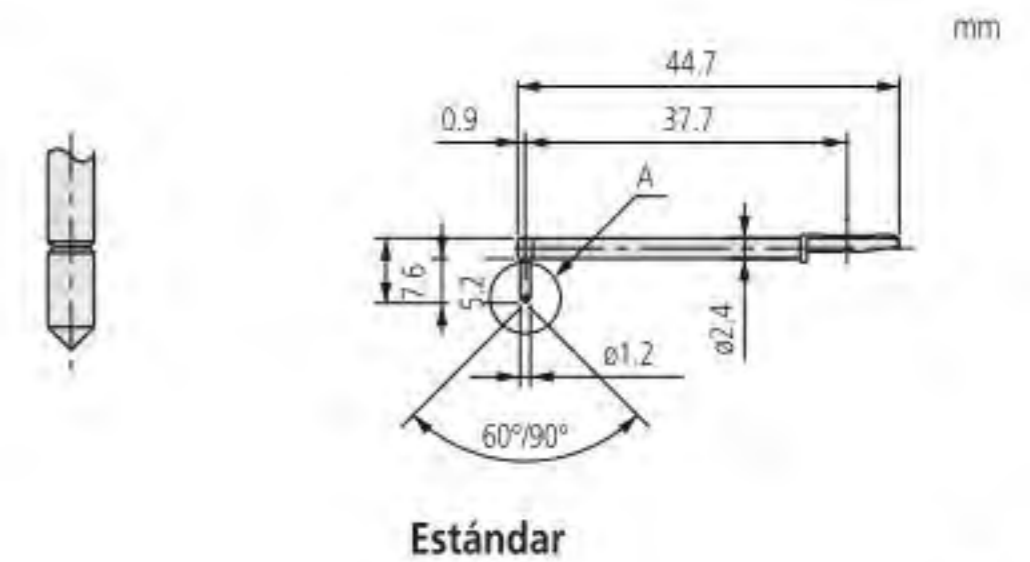
Ref.	Radio	Angulo [°]	Precio [€]
12AAE882	1 μ m	60°	1290,00
12AAE924	1 μ m	90°	1539,00
12AAC731	2 μ m	60°	264,00
12AAB403	5 μ m	90°	255,00
12AAB415	10 μ m	90°	274,00
12AAE883	250 μ m	60°	959,00

Ref.	Radio	Angulo [°]	Precio [€]
12AAC732	2 μ m	60°	327,00
12AAB404	5 μ m	90°	314,00
12AAB416	10 μ m	90°	344,00

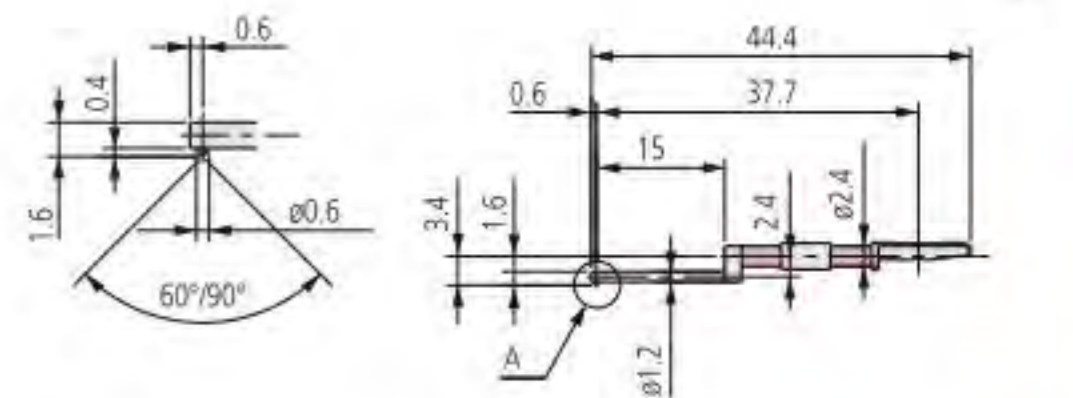
Ref.	Radio	Angulo [°]	Precio [€]
12AAC733	2 μ m	60°	456,00
12AAB405	5 μ m	90°	314,00
12AAB417	10 μ m	90°	344,00

Ref.	Radio	Angulo [°]	Precio [€]
12AAJ662	250 μ m	-	640,00

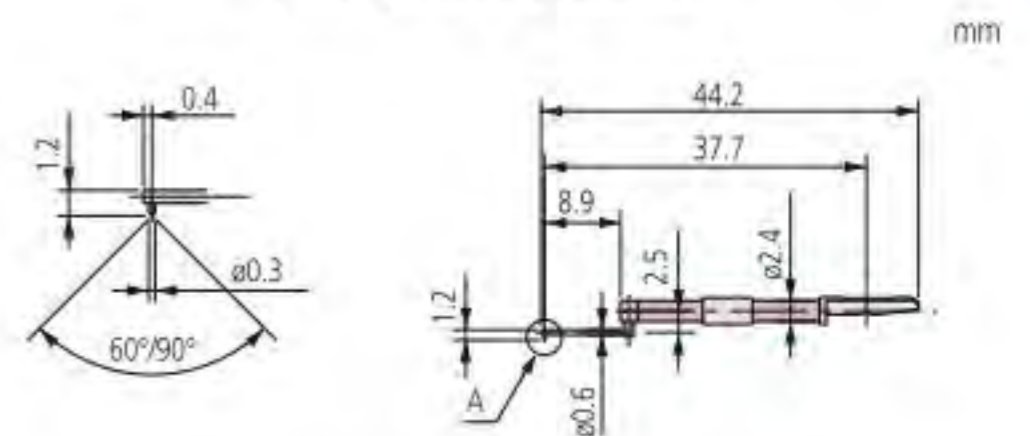
Ref.	Radio	Angulo [°]	Precio [€]
12AAC734	2 μ m	60°	422,00
12AAB406	5 μ m	90°	401,00
12AAB418	10 μ m	90°	445,00



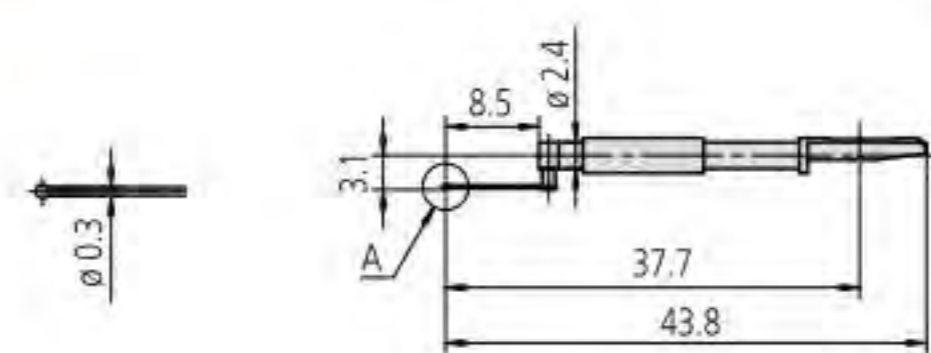
Estándar



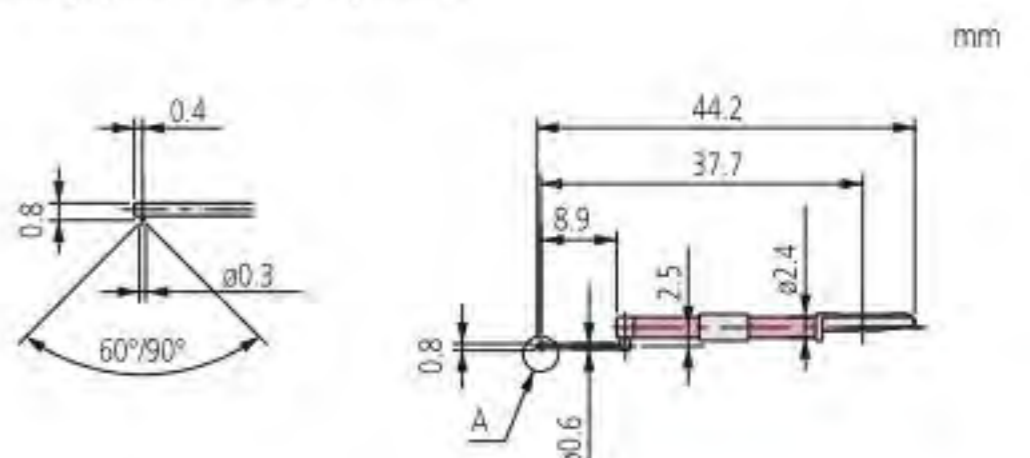
Para agujeros pequeños



Para agujeros muy pequeños

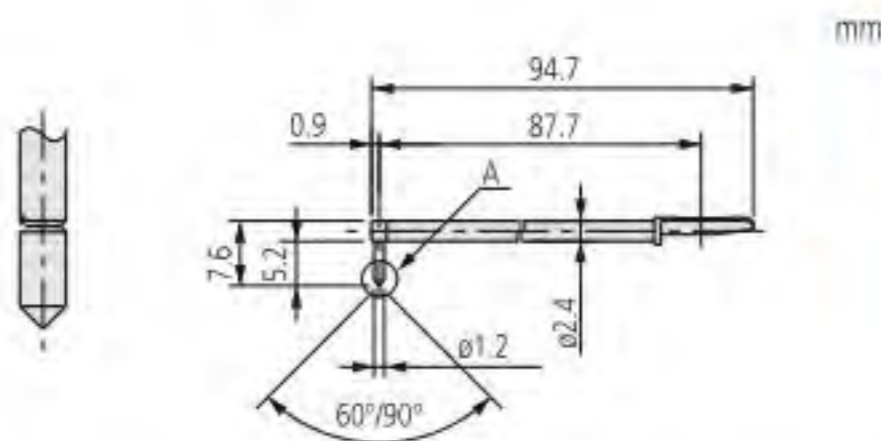


Para agujeros ultra-pequeños



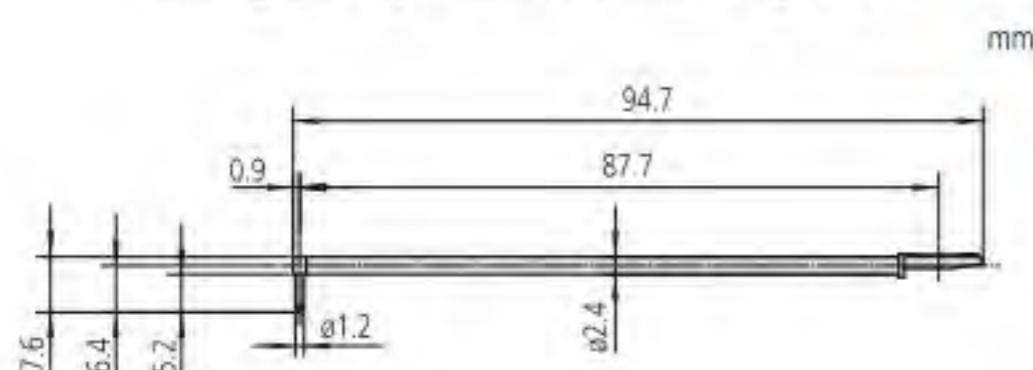
Para agujeros extremadamente pequeños

Palpadores opcionales para SurfTest y Formtracer Series SV-C



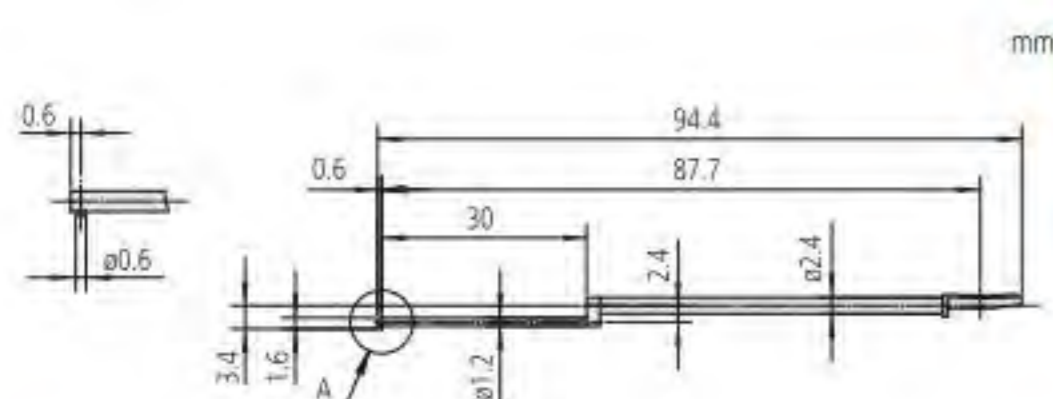
Para agujeros profundos [doble longitud]

Ref.	Radio	Angulo [°]	Precio [€]
12AAC740	2 μm	60°	483,00
12AAB413	5 μm	90°	460,00
12AAB425	10 μm	90°	519,00



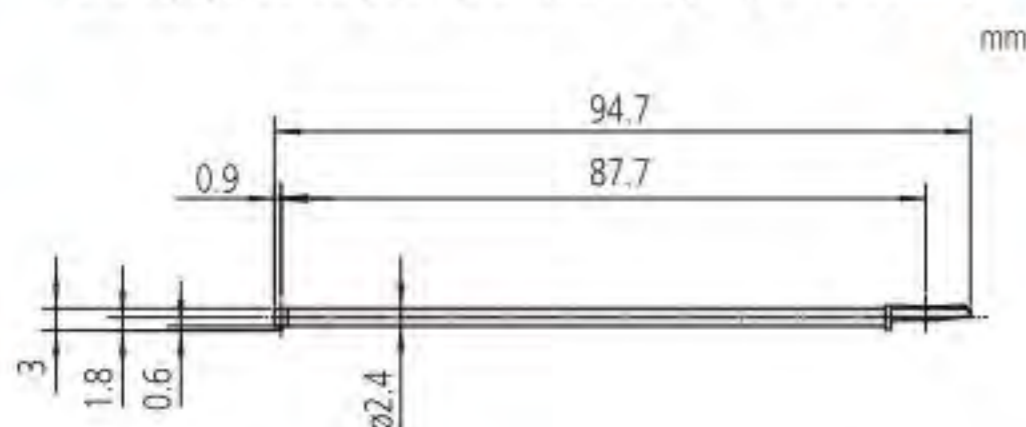
Para ondulación de rodillos [longitud doble]

Ref.	Radio	Angulo [°]	Precio [€]
12AAE886	250 μm	60°	1330,00



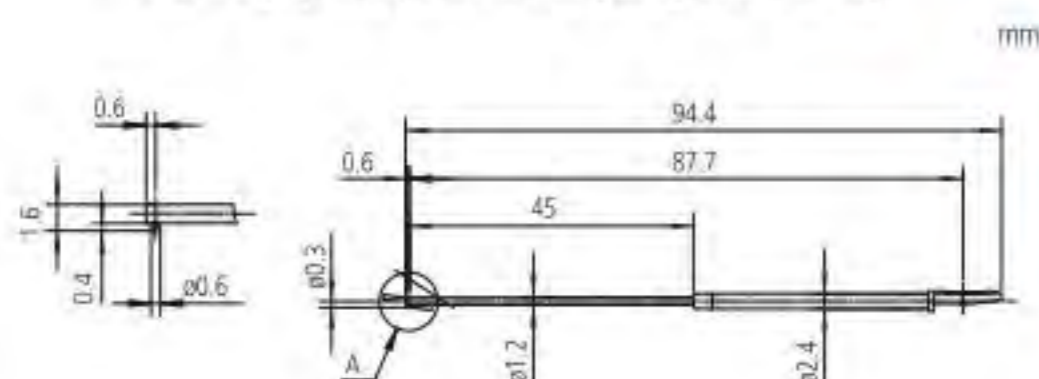
Para agujeros de poca profundidad [longitud doble]

Ref.	Radio	Angulo [°]	Precio [€]
12AAE892	2 μm	60°	630,00
12AAE908	5 μm	90°	582,00



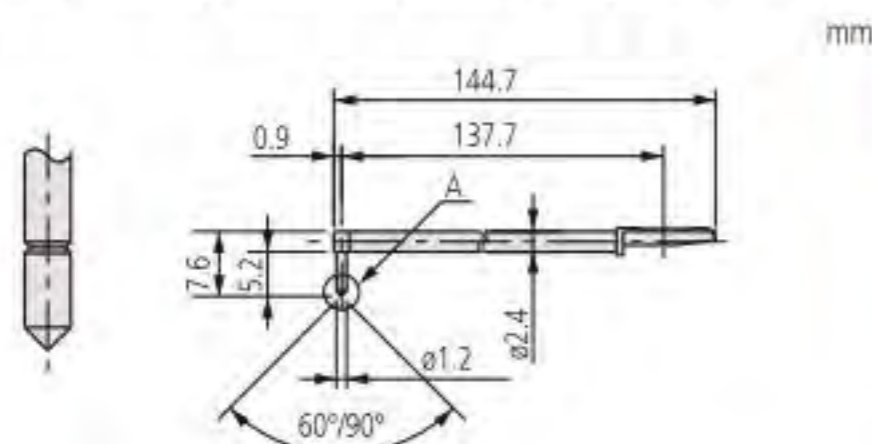
Para agujeros profundos [longitud doble]

Ref.	Radio	Angulo [°]	Precio [€]
12AAE898	2 μm	60°	837,00
12AAE914	5 μm	90°	722,00



Para pequeños agujeros ranurados [longitud doble]

Ref.	Radio	Angulo [°]	Precio [€]
12AAE938	2 μm	60°	934,00
12AAE940	5 μm	90°	825,00

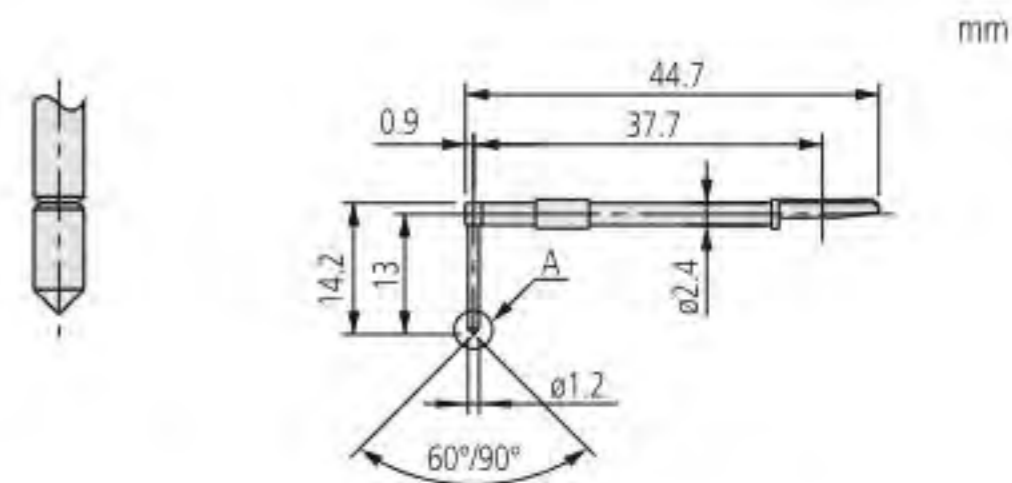


Para agujeros profundos [longitud doble]

Ref.	Radio	Angulo [°]	Precio [€]
12AAC741	2 μm	60°	479,00
12AAB414	5 μm	90°	478,00
12AAB426	10 μm	90°	563,00

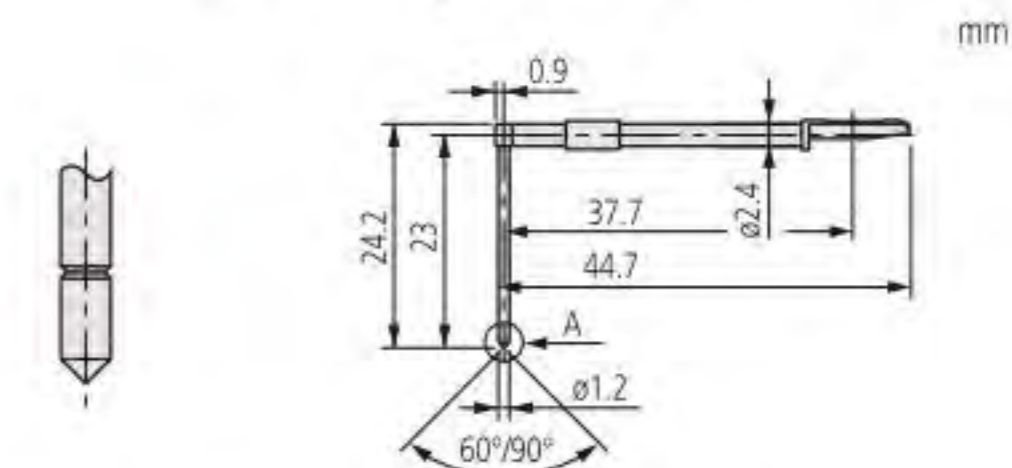
Palpadores opcionales para SurfTest y Formtracer Series SV-C

Ref.	Radio	Angulo [°]	Precio [€]
12AAC735	2 µm	60°	286,00
12AAB409	5 µm	90°	277,00
12AAB421	10 µm	90°	296,00



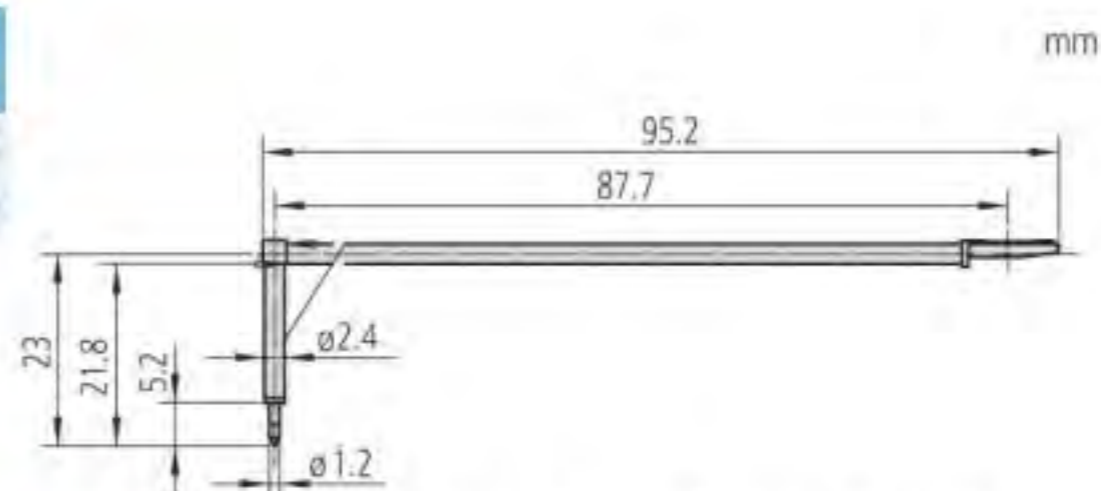
Para ranuras profundas 10 mm

Ref.	Radio	Angulo [°]	Precio [€]
12AAC736	2 µm	60°	286,00
12AAB408	5 µm	90°	277,00
12AAB420	10 µm	90°	292,00



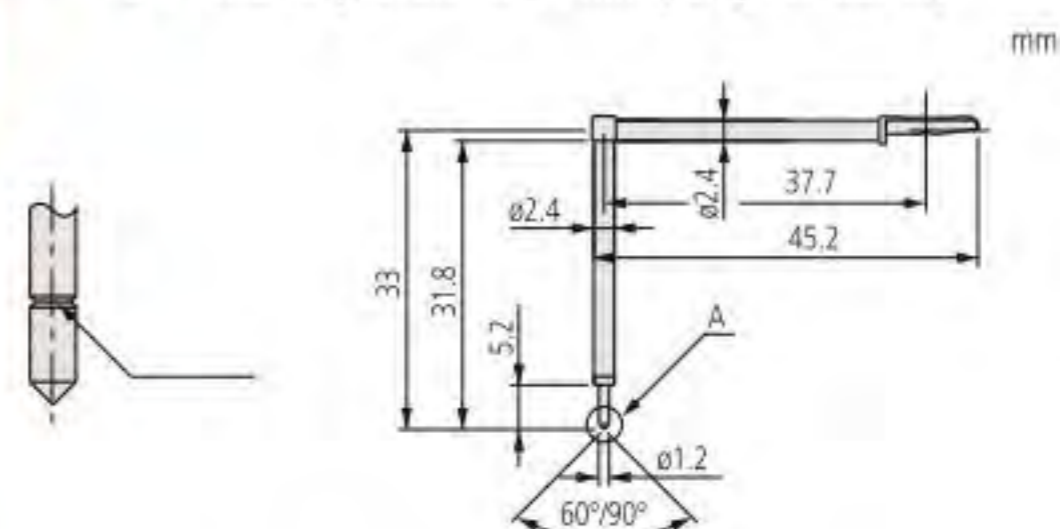
Para ranuras profundas 20 mm

Ref.	Radio	Angulo [°]	Precio [€]
12AAE893	2 µm	60°	247,00
12AAE909	5 µm	90°	255,00



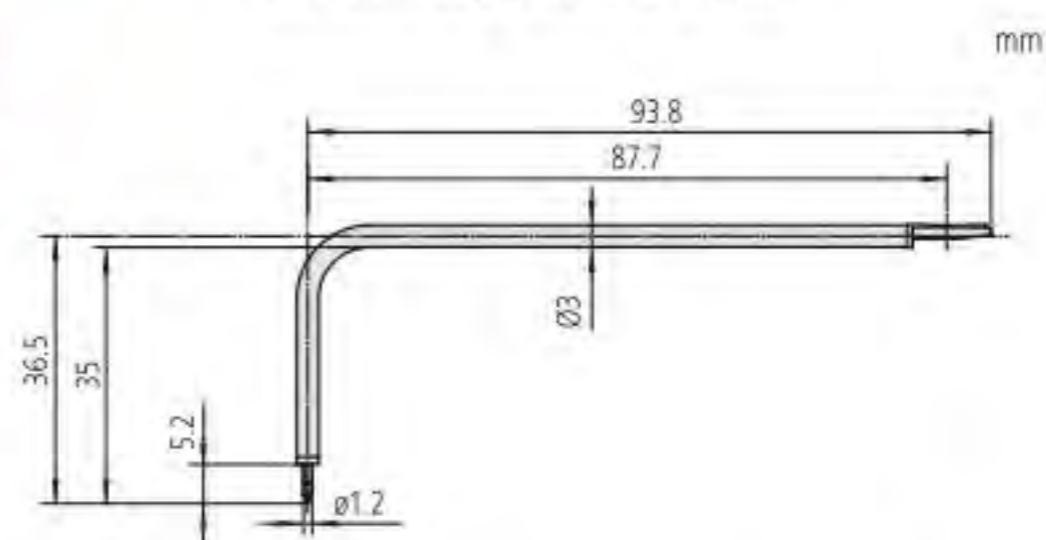
Para ranuras profundas 20 mm [longitud doble]

Ref.	Radio	Angulo [°]	Precio [€]
12AAC737	2 µm	60°	543,00
12AAB407	5 µm	90°	532,00
12AAB419	10 µm	90°	600,00



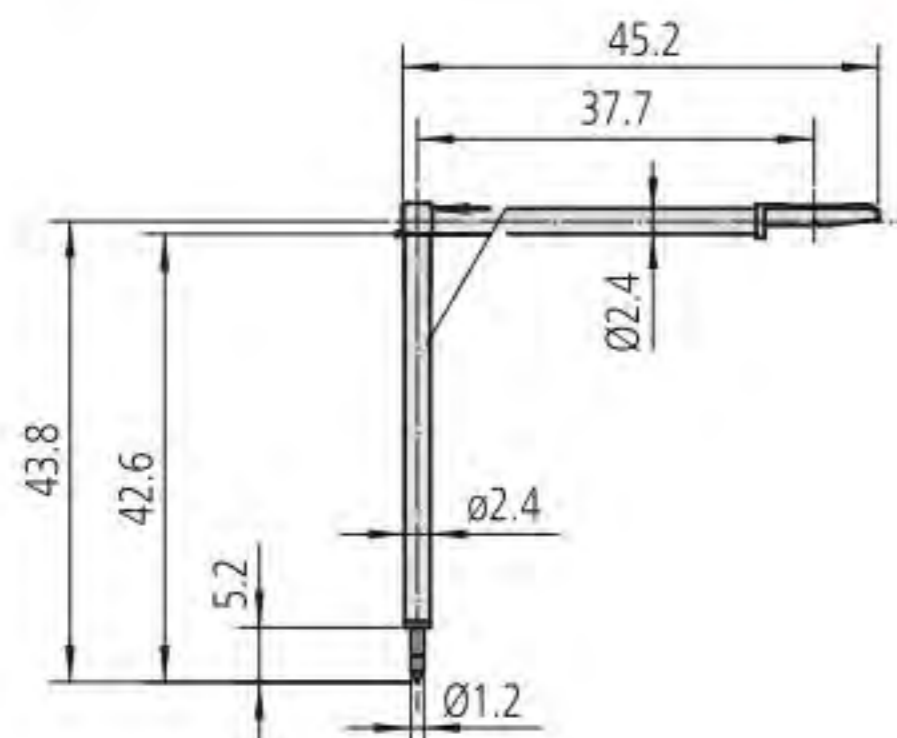
Para ranuras profundas 30 mm

Ref.	Radio	Angulo [°]	Precio [€]
12AAE894	2 µm	60°	251,00
12AAE910	5 µm	90°	255,00



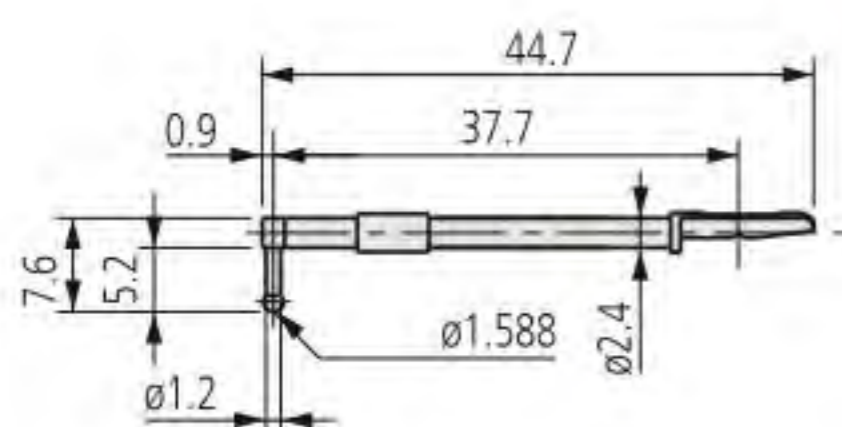
Para ranuras profundas 30 mm [longitud doble]

Palpadores opcionales para Surftest y Formtracer Series SV-C



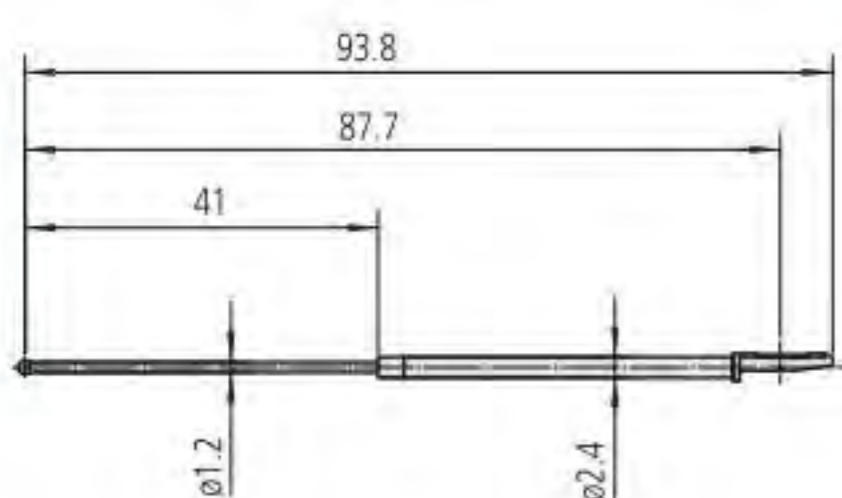
Para ranuras profundas 40 mm

mm	Ref.	Radio	Angulo [°]	Precio [€]
	12AAE895	2 μm	60°	251,00
	12AAE911	5 μm	90°	255,00



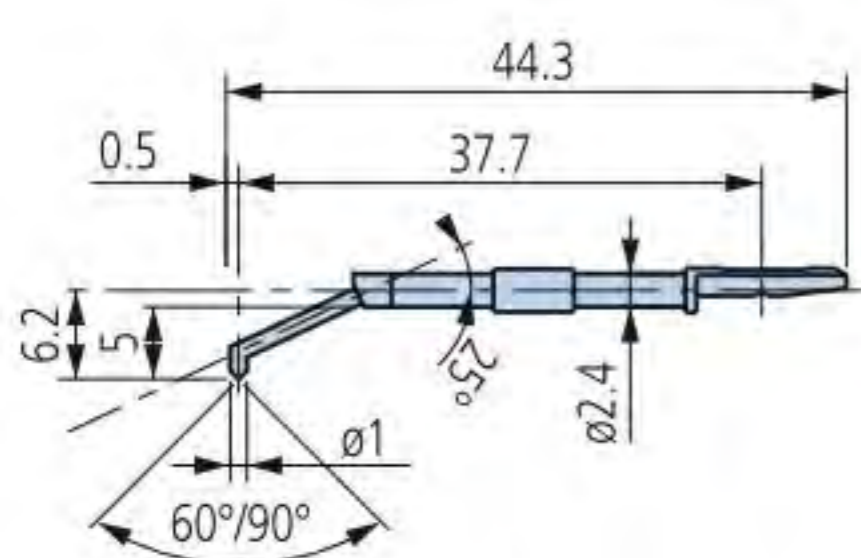
Para rugosidad de rodillos y ondulación
(Se precisa patrón de rugosidad 178-611)

mm	Ref.	Radio	Precio [€]
	12AAB338	0,8 mm	276,00



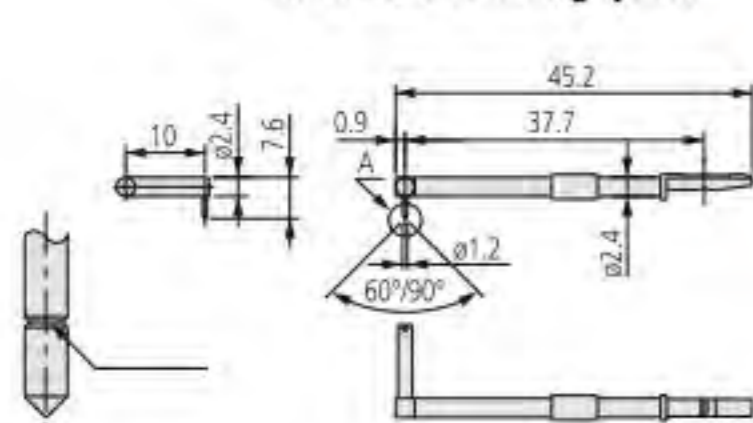
mm	Ref.	Radio	Precio [€]
	12AAE884	0,8 mm	452,00

Para rugosidad de rodillos y ondulación [longitud doble]
(Se precisa patrón de rugosidad 178-611)



Para fondos de agujeros

mm	Ref.	Radio	Angulo [°]	Precio [€]
	12AAE899	2 μm	60°	1489,00
	12AAE915	5 μm	90°	1611,00

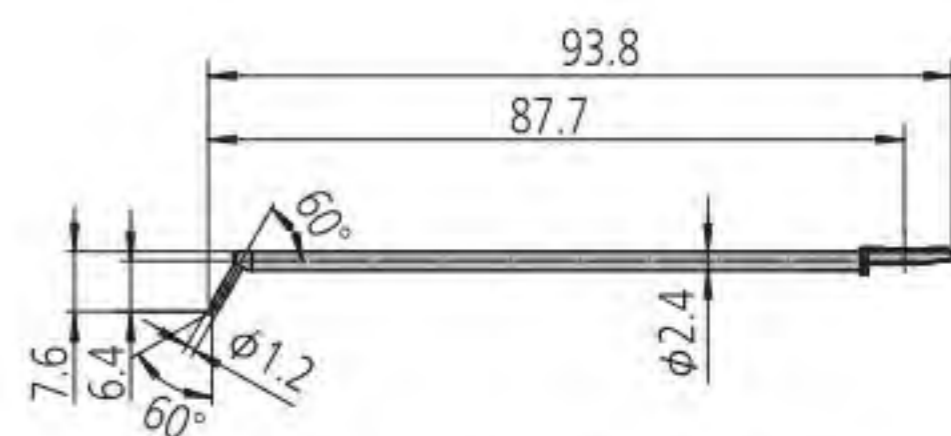


Para brazo excéntrico

mm	Ref.	Radio	Angulo [°]	Precio [€]
	12AAC739	2 μm	60°	483,00
	12AAB412	5 μm	90°	478,00
	12AAB424	10 μm	90°	534,00

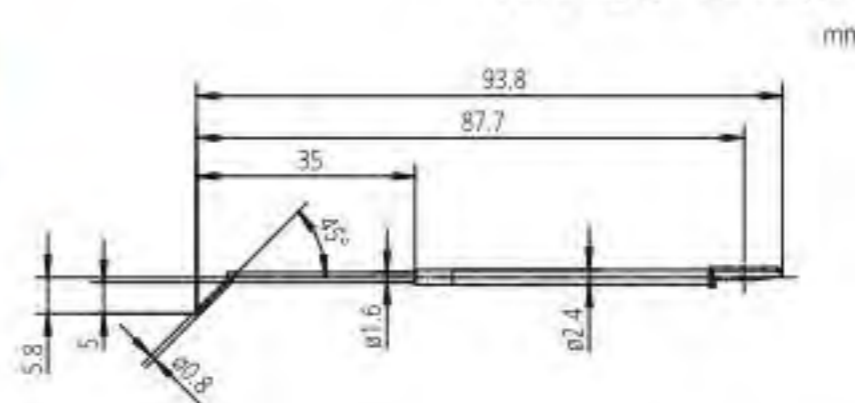
Palpadores opcionales para SurfTest y Formtracer Series SV-C

Ref.	Radio	Angulo [°]	Precio [€]
12AAM601	2 µm	60°	463,00
12AAM603	5 µm	60°	355,00



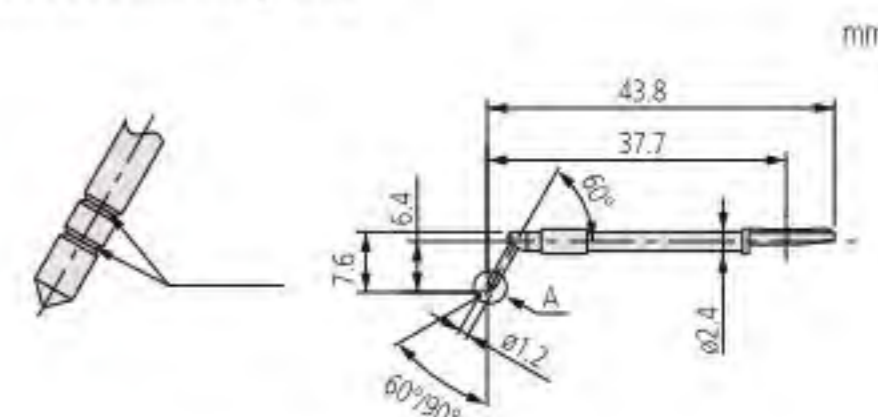
Para agujeros esquinados [longitud doble]

Ref.	Radio	Angulo [°]	Precio [€]
12AAE897	2 µm	60°	976,00
12AAE913	5 µm	90°	895,00



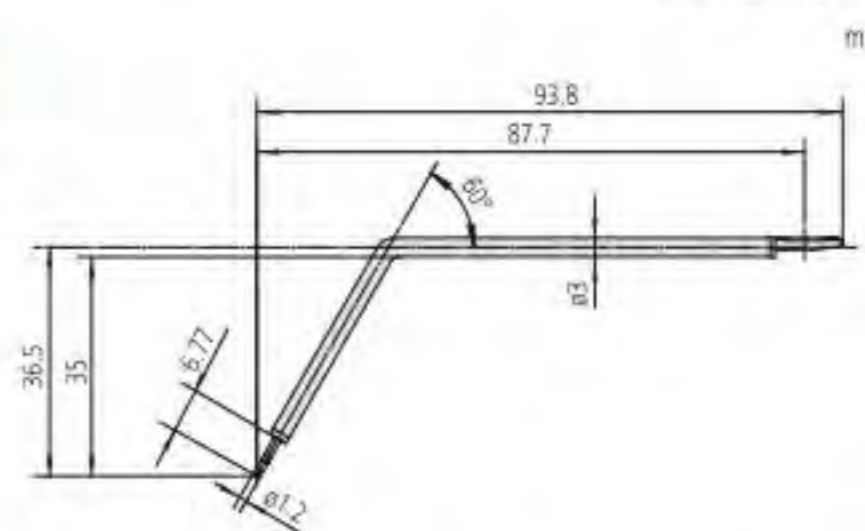
Para agujeros escorados [doble longitud]

Ref.	Radio	Angulo [°]	Precio [€]
12AAB339	2 µm	60°	276,00
12AAB410	5 µm	90°	277,00
12AAB422	10 µm	90°	296,00



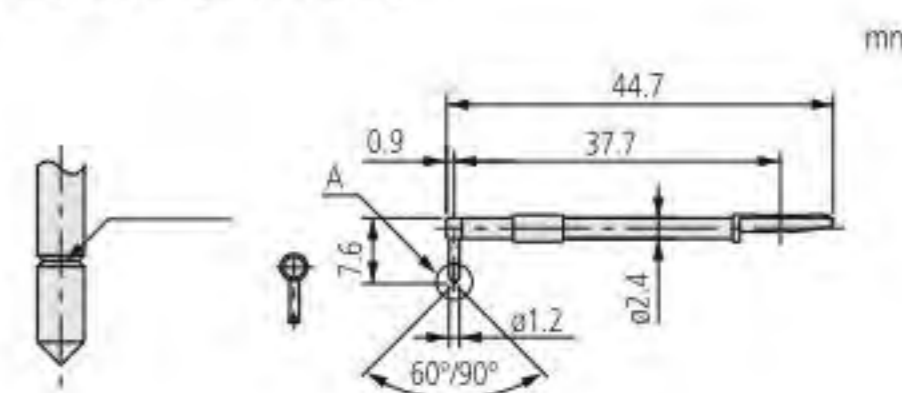
Para dientes de engranajes

Ref.	Radio	Angulo [°]	Precio [€]
12AAE896	2 µm	60°	247,00
12AAE912	5 µm	90°	328,00



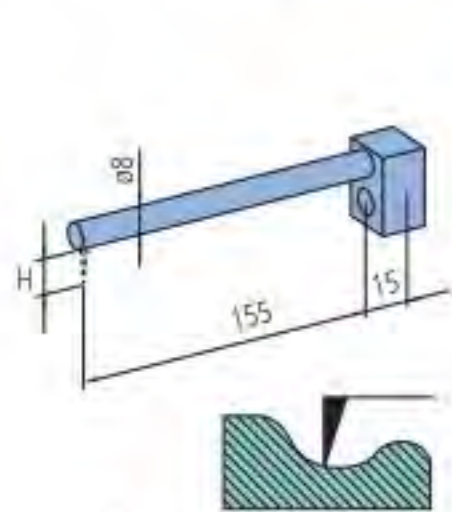
Para dientes de engranajes [longitud doble]

Ref.	Radio	Angulo [°]	Precio [€]
12AAC738	2 µm	60°	422,00
12AAB411	5 µm	90°	419,00
12AAB423	10 µm	90°	467,00

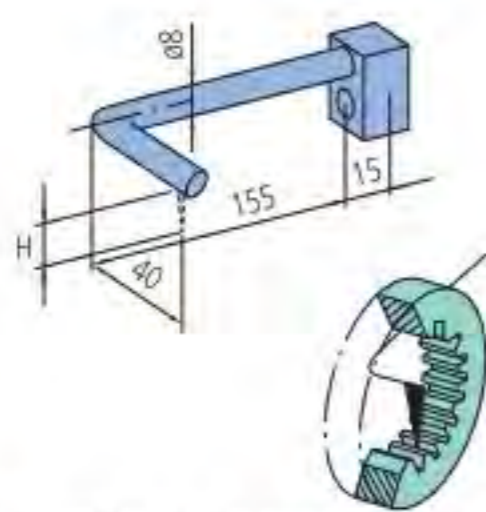


Para cuchillas

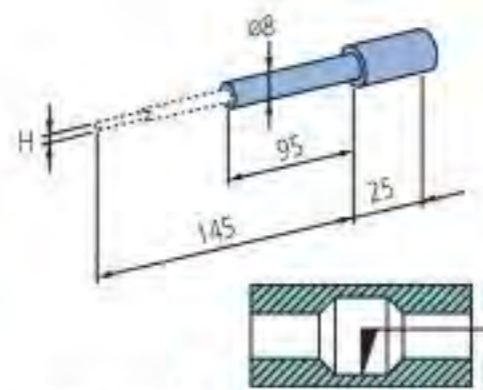
Palpadores opcionales y Brazos para Contracer y Formtracer Series SV-C



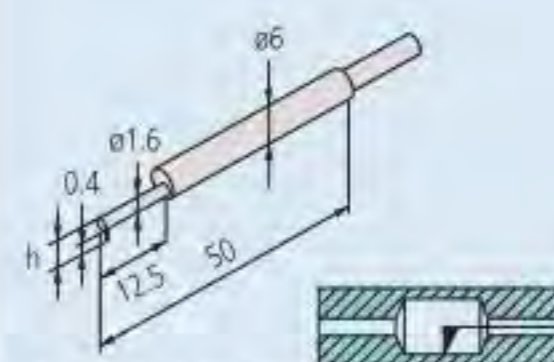
Versión de brazo
CV-2100



Versión de brazo excéntrico
CV-2100



Versión de agujeros pequeños
CV-2100



Agujeros pequeños: 932693 / 12AAE873
Forma de punta: Bisel simple / Cono
Ángulo de punta: 20° / 30°
Radio de punta: 25 µm / 25 µm
Material: Carburo / Carburo

Brazos aplicables para CV-2100

Ref.	Brazo	Brazo Ref.	Altura compatible de palpador (H) [mm]	Precio [€]
935110	Agujero pequeño	AB-11	0,4 / 1 / 2,5	86,00
935111	Modelo recto	AB-51	6	98,00
935112	Modelo recto	AB-61	12	98,00
935113	Modelo recto	AB-71	20	100,00
935114	Modelo recto	AB-81	30	103,00
935115	Modelo recto	AB-91	42	115,00
935116	Tipo excéntrico	AB-52	6	121,00
935117	Tipo excéntrico	AB-62	12	121,00
935118	Tipo excéntrico	AB-72	20	123,00
935119	Excéntrico	AB-82	30	118,00
935120	Excéntrico	AB-92	42	118,00

Brazos aplicables para CV-3200 / CV-4500 / SV-C3200 / SV-C4500 / SV-C4500C

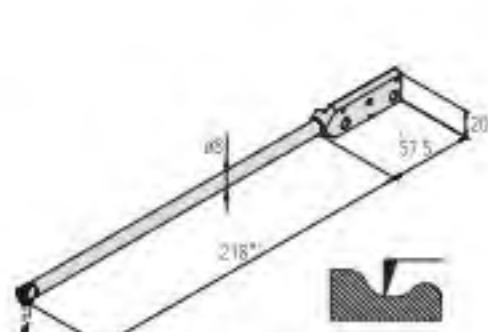
Ref.	Brazo	Brazo Ref.	Altura compatible de palpador (H) [mm]	Precio [€]
12AAQ762	Brazo excéntrico	AB-37	todo	260,00
12AAM101	Modelo recto	AB-31	todos	283,00
12AAM103	Agujero pequeño	AB-33	SPH-41, SPH-42, SPH-43	330,00

Palpadores aplicables CV-2100

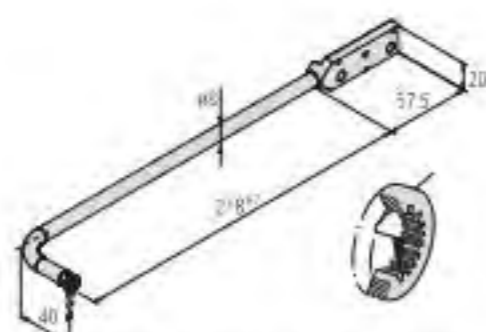
Ref.	Palpador (sonda estándar)	Palpador ref.	Altura de palpador (H) mm [mm]	Precio [€]
932693	Agujero pequeño, punta de metal duro con corte lateral	SP-11	0,4	122,00
932694	Agujero pequeño, punta de metal duro con corte lateral	SP-12	1	128,00
932695	Agujero pequeño, punta de metal duro con corte lateral	SP-13	2,5	134,00
12AAE873	Agujero pequeño, cono de metal duro	SP-31	0,4	235,00
12AAE874	Agujero pequeño, cono de metal duro	SP-32	1	235,00
12AAE875	Agujero pequeño, cono de metal duro	SP-33	2,5	235,00

Palpador aplicable para CV-3200 / CV-4500 / SV-C3200 / SV-C4500 / SV-C4500CNC

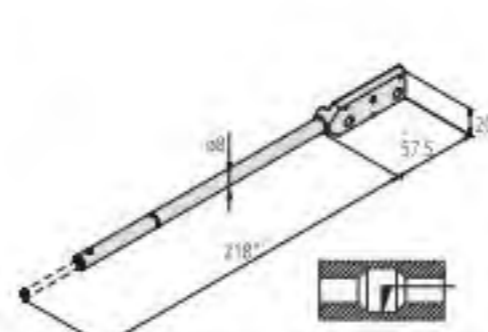
Ref.	Palpador (sonda estándar)	Palpador ref.	Altura de palpador (H) mm [mm]	Precio [€]
12AAM104	Agujero pequeño, punta de metal duro con corte lateral	SPH-41	2	247,00
12AAM105	Agujero pequeño, punta de metal duro con corte lateral	SPH-42	4	247,00
12AAM106	Agujero pequeño, punta de metal duro con corte lateral	SPH-43	6,5	247,00



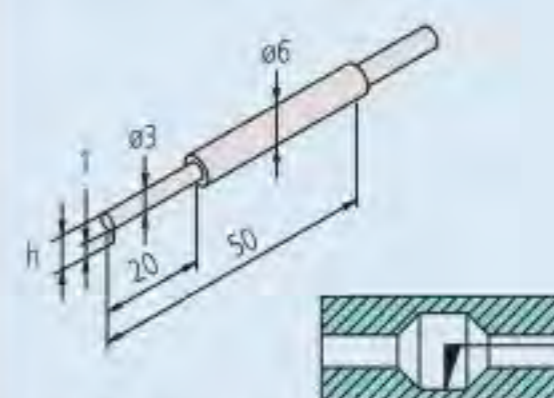
Versión brazo recto
CV-3200/CV-4500
SV-C3200/SV-C4500
SV-C4500CNC



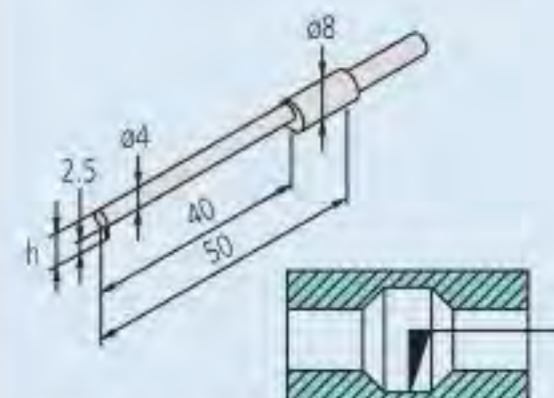
Versión brazo excéntrico
CV-3200/CV-4500
SV-C3200/SV-C4500
SV-C4500CNC



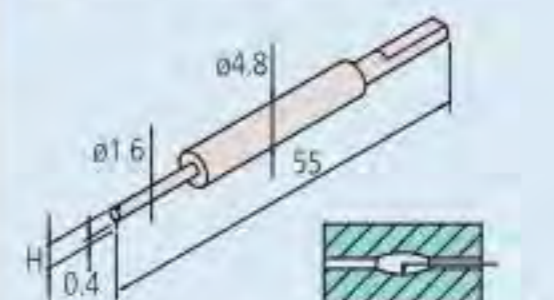
Versión brazo para agujeros pequeños
CV-3200/CV-4500
SV-C3200/SV-C4500
SV-C4500CNC



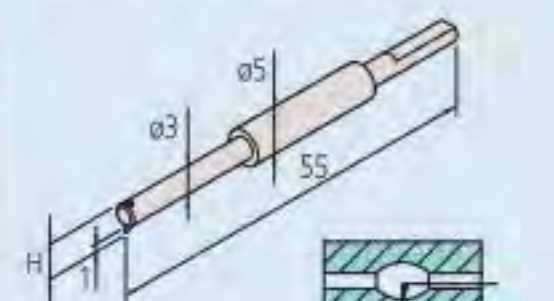
Agujeros pequeños: 932694 / 12AAE874
Forma de punta: Bisel simple / Cono
Ángulo de punta: 20° / 30°
Radio de punta: 25 µm / 25 µm
Material: Carburo / Carburo



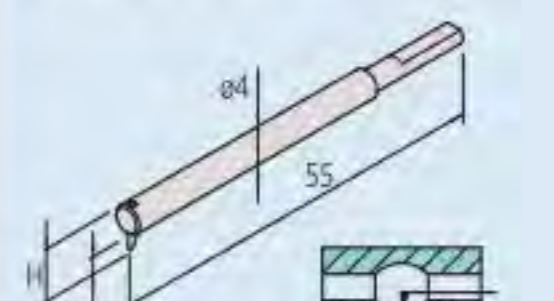
Agujeros pequeños: 932695 / 12AAE875
Forma de punta: Bisel simple / Cono
Ángulo de punta: 20° / 30°
Radio de punta: 25 µm / 25 µm
Material: Carburo / Carburo



Agujero pequeño: 12AAM104
Forma punta: One-sided cut
Ángulo punta: 20°
Radio punta: 25 µm
Material: Carburo



Agujero pequeño: 12AAM105
Forma punta: One-sided cut
Ángulo punta: 20°
Radio punta: 25 µm
Material: Carburo



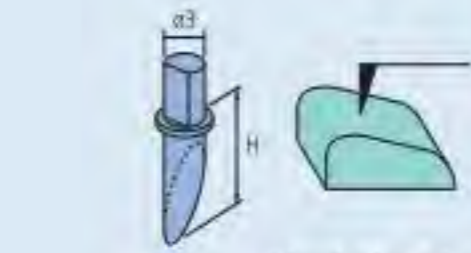
Agujero pequeño: 12AAM106
Forma punta: One-sided cut
Ángulo punta: 20°
Radio punta: 25 µm
Material: Carburo

Palpadores opcionales y Brazos para Contracer y Formtracer Series SV-C

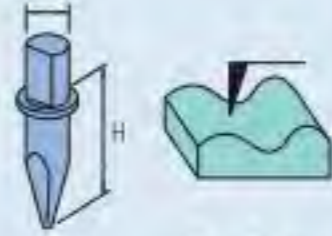
Aguja

Palpadores aplicables a

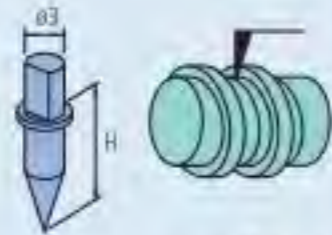
CV-2100 / CV-3200 / CV-4500 / SV-C3200 / SV-C4500 / SV-C4500CNC



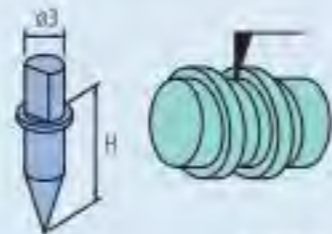
Bisel simple
 Ángulo de la punta: 12°
 Radio punta: 25 μm
 Tipo de material: Carburo



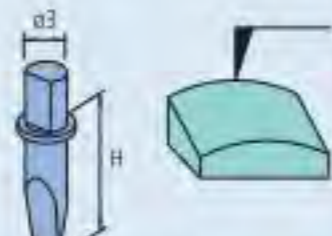
En Cruz
 Ángulo de la punta : 20°
 Radio de la punta : 25 μm
 Material de la punta : Metal Duro



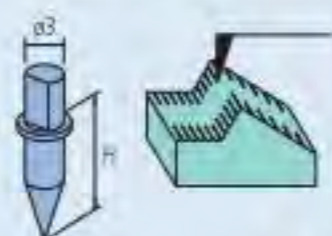
Cono
 Ángulo de punta: 30°/50°
 Radio de punta: 25 μm
 Tipo de material: Metal duro/Zafiro/Diamante
 (355129: 50°, Diamante)



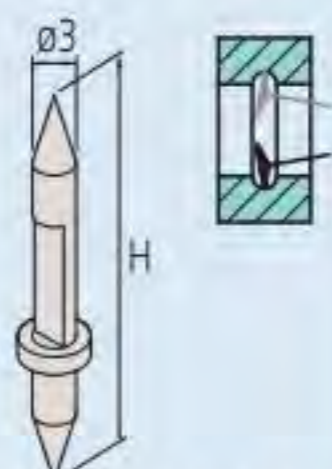
Cono
 Ángulo de la punta : 20°
 Radio de la punta : 25 μm
 Material de la punta : Metal duro



Canto agudo
 Ángulo de punta: 20°
 Ancho de canto: 3 mm
 Radio de punta: 25 μm
 Material: Carburo



Bola
 Bola: $\phi 1$ mm
 Material: Carburo

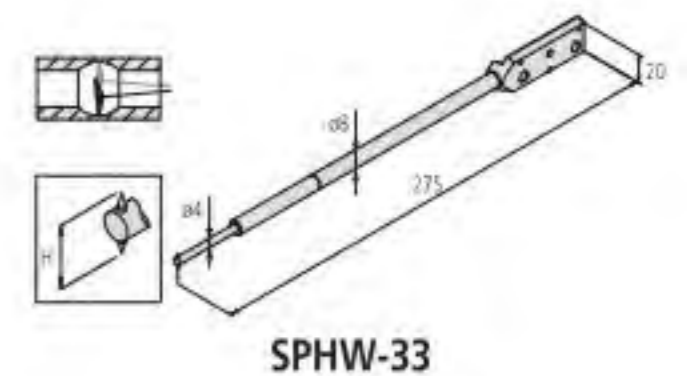
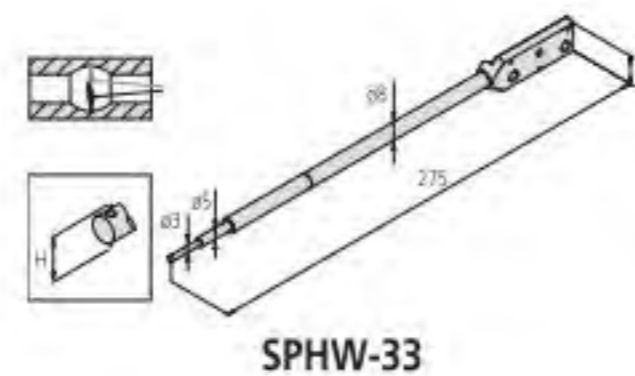
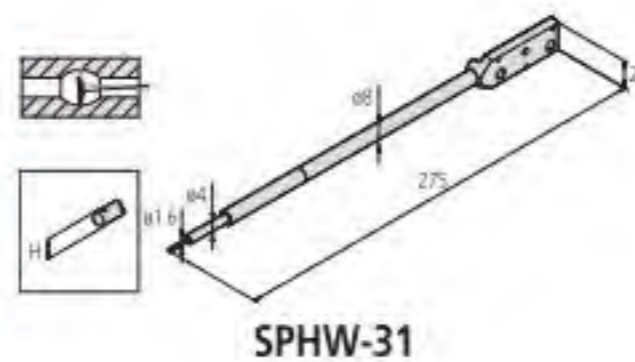


Contactos cónicos en ambos lados
 Ángulo de punta: 30°
 Radio de punta: 25 μm
 Material: Carburo

Ref.	Palpador (sonda estándar)	Palpador ref.	Altura de palpador (H) mm [mm]	Precio [€]
354882	Bisel simple, con punta de metal duro	SPH-51	6	126,00
354883	Bisel simple, con punta de metal duro	SPH-61	12	126,00
354884	Bisel simple, con punta de metal duro	SPH-71	20	152,00
354885	Bisel simple, con punta de metal duro	SPH-81	30	177,00
354886	Bisel simple, con punta de metal duro	SPH-91	42	180,00
354887	Cruceta, metal duro	SPH-52	6	143,00
354888	Cruceta, metal duro	SPH-62	12	143,00
354889	Cruceta, metal duro	SPH-72	20	168,00
354890	Cruceta, metal duro	SPH-82	30	177,00
354891	Cruceta, metal duro	SPH-92	42	180,00
12AAE865	Cono, metal duro ángulo 20°	SPH-57	6	173,00
12AAE866	Cono, metal duro ángulo 20°	SPH-67	12	168,00
12AAE867	Cono, metal duro ángulo 20°	SPH-77	20	168,00
12AAE868	Cono, metal duro ángulo 20°	SPH-87	30	218,00
12AAE869	Cono, metal duro ángulo 20°	SPH-97	42	218,00
354892	Cono, Zafiro ángulo 30°	SPH-53	6	180,00
354893	Cono, Zafiro ángulo 30°	SPH-63	12	83,00
354894	Cono, Zafiro ángulo 30°	SPH-73	20	83,00
355129	Con, diamante ángulo 50°	SPH-79	20	336,00
354895	Cono, Zafiro ángulo 30°	SPH-83	30	83,00
354896	Cono, Zafiro ángulo 30°	SPH-93	42	85,00
12AAA566	Cono, metal duro ángulo 30°	SPH-56	6	122,00
12AAA567	Cono, metal duro ángulo 30°	SPH-66	12	122,00
12AAA568	Cono, metal duro ángulo 30°	SPH-76	20	122,00
12AAA569	Cono, metal duro ángulo 30°	SPH-86	30	175,00
12AAA570	Cono, metal duro ángulo 30°	SPH-96	42	175,00
354897	Contacto de cuchilla con metal duro	SPH-54	6	165,00
354898	Contacto de cuchilla con metal duro	SPH-64	12	165,00
354899	Contacto de cuchilla con metal duro	SPH-74	20	165,00
354900	Contacto de cuchilla con metal duro	SPH-84	30	167,00
354901	Contacto de cuchilla con metal duro	SPH-94	42	167,00
354902	bola, metal duro	SPH-55	6	74,00
354903	bola, metal duro	SPH-65	12	
354904	bola, metal duro	SPH-75	20	74,00
354905	bola, metal duro	SPH-85	30	74,00
354906	bola, metal duro	SPH-95	42	76,00

Palpador solo aplicable para CV-4500/SV-C4500/SV-C4500CNC

Ref.	Palpador (sonda estándar)	Palpador ref.	Altura de palpador (H) mm [mm]	Precio [€]
12AAM095	Ambos lados aguja cónica	SPHW-56	20	352,00
12AAM096	Ambos lados aguja cónica	SPHW-66	32	336,00
12AAM097	Ambos lados aguja cónica	SPHW-76	48	336,00
12AAM108	Ambos lados aguja con brazo para agujeros pequeños	SPHW-31	2,4	598,00
12AAM109	Ambos lados aguja con brazo para agujeros pequeños	SPHW-32	5	584,00
12AAM110	Ambos lados aguja con brazo para agujeros pequeños	SPHW-33	9	549,00



Palpadores opcionales para Surfrest, Contracer y Formtracer

Para serie SV, serie SV-C, serie CV series y modelos CNC

Mesa de Nivelación Automática : 178-087 (SV, CV, SV-C, CS)

Mesa de Nivelación Automática : 178-037 (Modelos CNC)

Esta es una mesa que realiza una nivelación completamente automática al comenzar la medición, liberando al usuario de esta operación molesta. La nivelación, completamente automática, la puede hacer rápidamente por cualquier persona. Además, la operación es fácil y fiable.

Ref.	Angulo ajustable de inclinación	Carga máxima kg [kg]	Dimensiones de la mesa [mm]
178-087	± 2°	7	130 x 112
178-037	± 2°	7	130 x 112

Micro-chuck

Es ideal para sujetar piezas de trabajo de diámetro extra-pequeños (ø1 mm o menos), que no pueden ser retenidos con el plato de centrado.

Ref.	Dimensiones [mm]	Rango de retención [mm]	Precio [€]
211-031	ø118 x 48,5	OD : ø0 - ø1,5	1380,00

Plato de sujeción rápida

Este mandril es útil en la medición de piezas de trabajo pequeñas. Usted fácilmente puede sujetar con su anillo moleteado.

Ref.	Dimensiones [mm]	Rango de retención [mm]	Precio [€]
211-032	ø118 x 41	Interior : OD ø1 - ø36 mm Interior : ID ø16 - ø69 mm exterior : OD ø25 - ø79 mm	1977,00

Mesa de eje Y

Para SV, SV-C y CV (no modelos CNC)

Permite la medición eficiente y automática de múltiples piezas alineadas y múltiples puntos en una única superficie de medición.

(Permite la medición semi automática con una máquina tipo manual usando estos artículos.)

Ref.	Rango de desplazamiento mm [mm]	Resolución [µm]	Precisión de posicionado [µm]	Carga máxima kg [kg]	Velocidad de impulsión
178-097	200	0,05	±3	50	Max. 80 mm/s

Ø1-axis:*1

Para una medición eficiente en las direcciones axial/transversal. A la hora de medir una pieza cilíndrica, se puede ejecutar un alineado automático en combinación con la mesa del eje Y.

*1 = 12AAE630 se requiere placa de montaje cuando se instala directamente en la base de la máquina.

Ref.	Resolution	Velocidad rotacional	Desplazamiento	Carga máxima kg [kg]
12AAD975	0,004°	Max. 10°/s	360°	12

Mesa de eje Ø2 : 178-078*1

Usted puede medir varios puntos en una pieza cilíndrica y automatizar la medición del lado delantero / trasero

*1 Se requiere plato de montaje del eje Ø2 (12AAE718) cuando se instale directamente sobre la base de la máquina.

(Se requiere placa de fijación a eje Ø2 (12AAE705) cuando se instale sobre mesa de eje Ø1)

Ref.	Resolution	Velocidad rotacional	Desplazamiento	Carga máxima kg [kg]
178-078	0,0072°	Max. 18°/s	360°	4



178-097
Eje Y



12AAD975
Eje Ø1



178-078
Eje Ø2



178-087



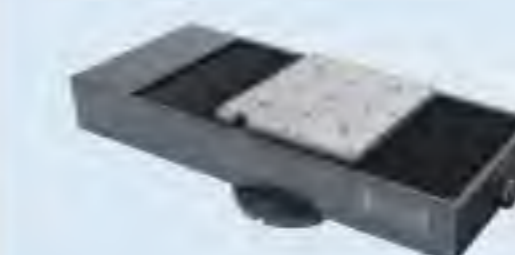
Utilizando 178-087



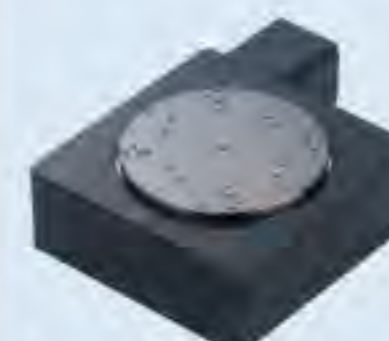
211-031



211-032



178-097



12AAD975



178-078

Palpadores opcionales para Surftest, Contracer y Formtracer



178-047

Mesa de ajuste de 3 ejes

Ref.	Descripción	Precio [€]
178-047	Esta mesa ayuda a chequear los ajustes de alineación necesarios en la medición de superficies cilíndricas. Las correcciones para ángulo de inclinación y ángulo de giro se determina a partir de una medición preliminar y los micrómetros Digimatic se ajustan en consecuencia. Una pieza de trabajo de superficie plana también se puede nivelar con esta tabla.	4456,00



12AAG175

Útil de Calibración

Ref.	Descripción	Precio [€]
12AAG175	Para montaje de patrón de rugosidad o patrón de paso durante la calibración	358,00



218-001



218-041

Mesa de desplazamiento en cruz

Ref.	Tope de mesa [mm]	Desplazamiento XY [mm]	Precio [€]
218-001	280 x 180	100 x 50	2545,00
218-041	280 x 152	50 x 25	2460,00



178-042-1

Mesa de Nivelación Digital

Ref.	Tope de mesa [mm]	Desplazamiento XY [mm]	Rango de nivelación	Precio [€]
178-042-1	130 x 100	±12,5	±1,5°	3236,00



178-043-1



178-016

Mesa de Nivelación

Ref.	Tope de mesa [mm]	Desplazamiento XY [mm]	Rango de nivelación	Precio [€]
178-043-1	130 x 100	±12,5	±1,5°	2568,00
178-016	130 x 100	40	±1,5°	806,00



178-019

Mordaza de precisión

Ref.	Descripción	Precio [€]
178-019	Max. Tamaño de Pieza : 36 mm Puede ser montado en una mesa de nivelación	610,00



218-003

Mordaza giratoria

Ref.	Descripción	Precio [€]
218-003	Mordaza de tipo dos correderas Max. Tamaño de pieza : ø60 mm Lectura mínima: 1°	1445,00



998291

Soporte en V

Ref.	Descripción
998291	Diámetro de la pieza : 11 mm a 160 mm Puede ser montado en una mesa de nivelación

Aislador de vibraciones

Ref.	Método anti-vibración	Medida embalaje	Descripción
178-119	Tipo neumático de cargada automática	1000 x 1340 x 880 mm	For SV-2100/3100 series (base ancha) For CV-3200/4500 series (base ancha) For SV-C3200/4500 series (base ancha)
178-115	Tipo neumático de cargada automática	600 x 1050 x 260 mm	Tipo de escritorio For SV-2100/3100 series (base ancha) CV-3200/4500 series (base ancha) SV-C3200/4500 (base ancha)

eco-fix Fixtures Form

eco-fix Kit Forma S

Plato adaptador Ø150mm apto para:

- Roundtest RA-10
- Roundtest RA-120
- Roundtest RA-120P
- Roundtest RA-1600
- THETA 1 para tipos CV, SV, SV-C y CS



Ref.	Precio [€]
K551133	850,00

eco-fix Kit Forma L

Plato adaptador Ø200mm apto para:

- Roundtest RA-2200
- Roundtest RA-H5200
- Roundtest RA-2200CNC
- Roundtest RA-H5200CNC
- THETA 1 para tipos CV, SV, SV-C y CS



Ref.	Precio [€]
K551134	1246,00

Máquina de redondez RA-10

Serie 211 – Instrumento de Medición de Formas

Instrumento de medición compacto y económico.

El Roundtest RA-10 ofrece estas ventajas:

- Combina su equilibrada calidad-precio con la capacidad de medición integral.
- La máquina está provista de un cuerpo compacto con electrónica integrada e impresora, convirtiéndola en ideal para ser instalada en lugares donde el espacio disponible es reducido.
- Podrá visualizar con facilidad los resultados de medida y registros en su gran pantalla LCD a color
- A pesar de su reducido precio, su mesa giratoria con con colchón de aire le ofrece alta precisión de giro
- $(0,04+0,0006H)\mu\text{m}$, precisión comparable con modelos de gama superior
- El teclado va provisto de grandes teclas y una disposición intuitiva para facilitar su empleo.
- Función de llamada con pulsar una sola tecla.
- Función puesta a cero.
- Operativo en 16 idiomas
- Conforme con norma EN ISO como 12181-1, 12181-2, 12781-1 y 12781-2
- Programa de comunicación USB, basada en Microsoft® Excel® para importar resultados y guardar e imprimir certificados de inspección en su PC

Especificaciones

Rango de medida	$\pm 1000 \mu\text{m}$
Mesa giratoria	
Precisión de giro	Radial: $(0,04+0,0006H)\mu\text{m}$ H: Altura de medición desde la superficie de la mesa (mm) Axial: $(0,04+0,0006X)\mu\text{m}$ X: Distancia radial desde el centro (mm)
Diámetro máximo de palpado	100 mm
Diámetro máximo de pieza	320 mm
Carga máxima	10 kg
Columna	
Recorrido vertical	117 mm
Altura máx. de muestra	152 mm
Unidad de lectura	
Análisis de datos	Redondez, coaxialidad, concentricidad, planitud, desviación radial
Impresora	Impresora térmica de línea Integrada



Programa de comunicación de datos USB; lo puede descargar gratuitamente en www.mitutoyo.eu



Ver folleto de FORM MEASUREMENT



RA-10 con pinza opcional



Unidad de escala eje Z

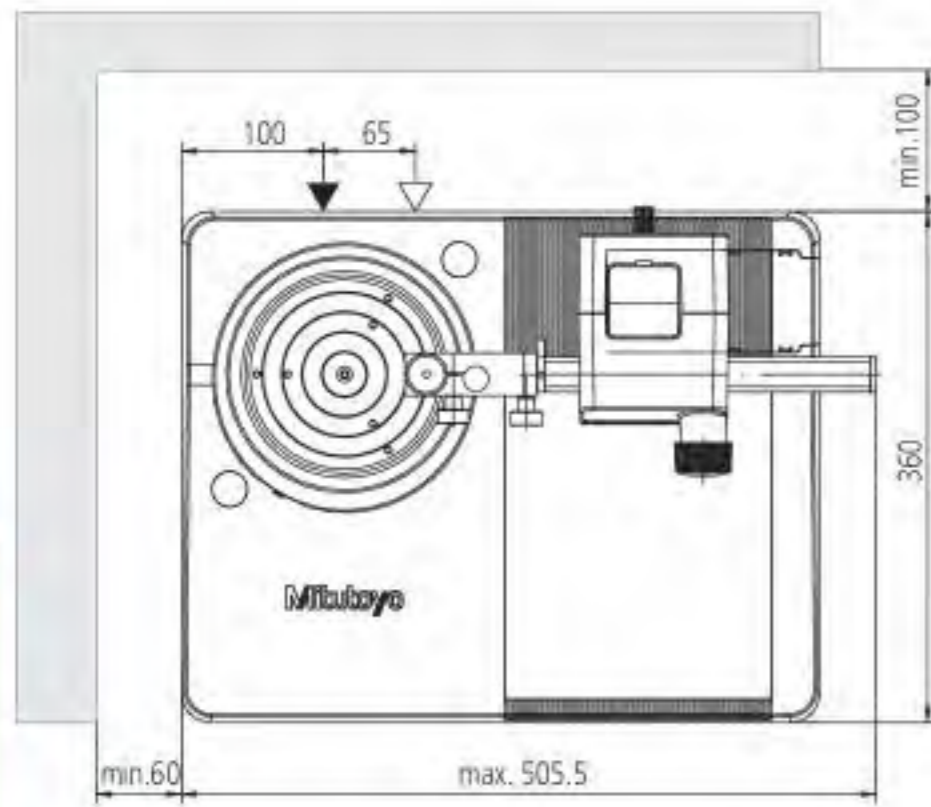
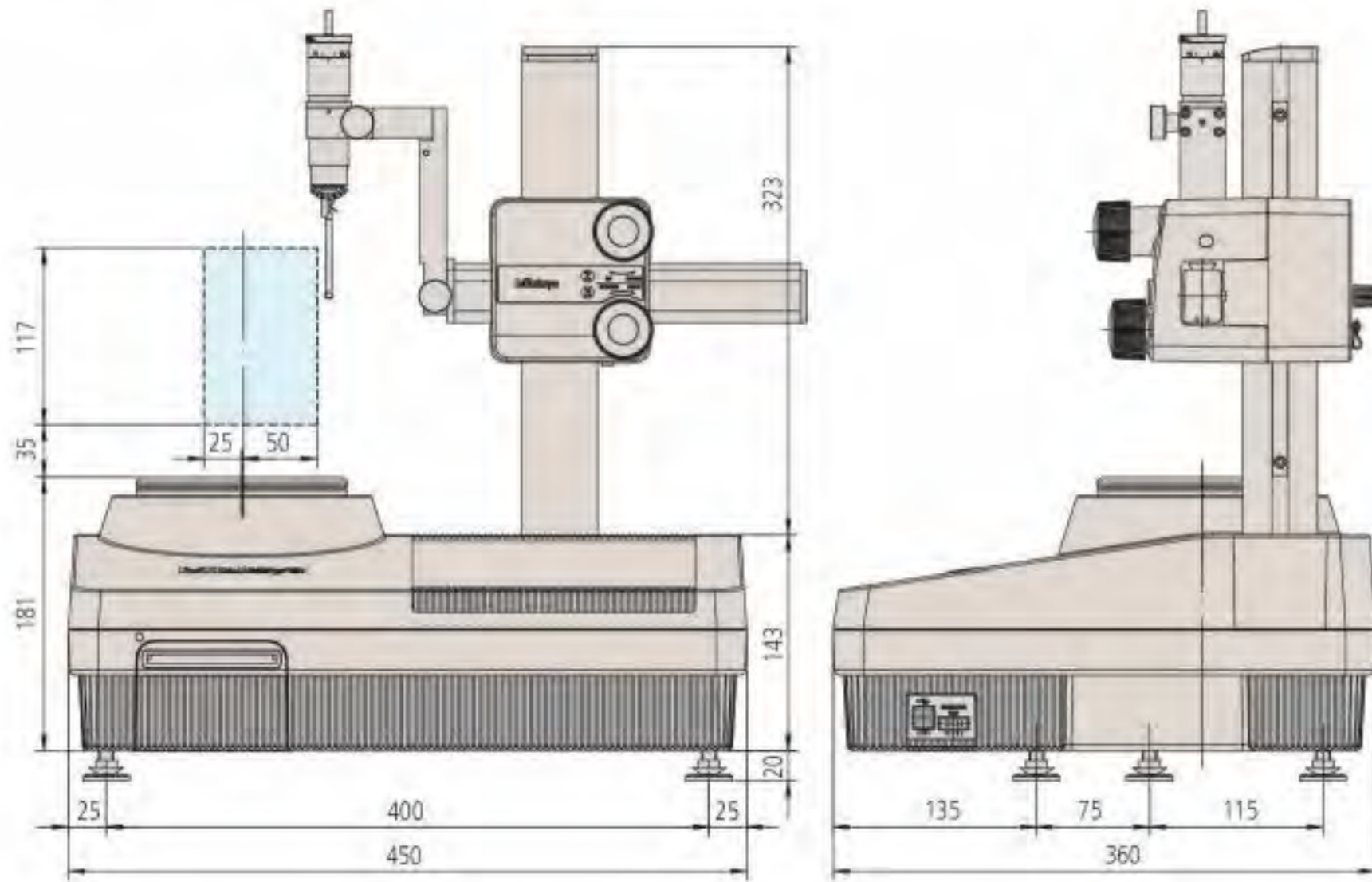


Parada eje X

Máquina de redondez RA-10

Serie 211 – Instrumento de Medición de Formas

Dimensiones y accesorios



Ref.	Modelo	Ø Máx. De pieza [mm]	Diámetro máximo de palpado [mm]	Carga máxima [kg]
211-541D	RA-10	320	100	10

Accesorios opcionales

Ref.	Descripción	Precio €
12AAH402	Collar (ø0,5-1,0 mm)	
12AAH403	Collar (ø1,0-1,5 mm)	
12AAH404	Collar (ø1,5-2,0 mm)	
12AAH405	Collar (ø2,0-2,5 mm)	
12AAH406	Collar (ø2,5-3,0 mm)	
12AAH407	Collar (ø3,0-3,5 mm)	
12AAH408	Collar (ø3,5-4,0 mm)	
12AAH409	Collar (ø4,0-5,0 mm)	
12AAH410	Collar (ø5,0-6,0 mm)	
12AAH411	Collar (ø6,0-7,0 mm)	
12AAH412	Collar (ø7,0-8,0 mm)	
12AAH413	Collar (ø8,0-9,0 mm)	
12AAH414	Collar (ø9,0-10,0 mm)	
211-013	Soporte de amortiguación de vibración	
211-016	Hemisfera de referencia	
211-031	Micro-plato de garras	1380,00
211-032	Plato de garras OD: 1-79 mm, ID: 16-79 mm	1977,00
211-045	Dispositivo de control de aumento	2990,00
211-051*	Tampón (OD : 0,5- 10 mm)	
211-052	Plato de garras	
211-053	Dispositivo A de bloque V (para ø50mm).	
211-054	Dispositivo B de bloque V (para ø50mm).	
12AAH420	Espaciador para semiesfera de referencia	
12AAH425	Mesa de alineamiento con función DAT (mm)	
12AAH427	Mesa de alineamiento con cabezas mecánicas	
12AAH318	Unidad de escala eje Z	
12AAH320	Parada eje X	
356038	Mesa auxiliar para piezas de baja altura	470,00
997090	Juego de bloques patrón para calibración	307,00

Piezas consumibles

Ref.	Descripción
12AAH181	Papel impresora (10 rollos)



211-013

* La pinza individual para el soporte debe pedirse por separado

Roundtest RA-120 y RA-120P

Serie 211 – Instrumento de Medición de Formas

Medidores de redondez compactos, asequibles y fáciles de usar. Los Roundtest RA-120 y RA-120P le ofrecen las siguientes ventajas: Precisión de mesa giratoria $(0,04+0,0006H)\mu\text{m}$ para un análisis del más alto nivel.

RA-120

- RA-120 cuenta con un cuerpo compacto con electrónica integrada e impresora, convirtiéndolo en ideal para ser instalado en espacios reducidos
- Podrá visualizar fácilmente los resultados de medición y registros en su gran pantalla a color LCD.
- Operaciones de ejecución rápida
- Operativo en 16 idiomas
- Conforme a norma EN ISO 12181-1, 12181-2, 12781-1 y 12781-2
- Programa de comunicación USB – Microsoft® Excel® – para importar resultados y crear en PC sus informes de calibración

RA-120P

- RA-120P es un modelo con PC con control integral por su potente software ROUNDPAK
- Software ROUNDPAK le ofrece amplias posibilidades de medición simple y programación de pieza.

Especificaciones

Mesa giratoria

Precisión de giro

Radial:

$(0,04+0,0006H)\mu\text{m}$

H: Altura de medición desde la superficie de la mesa (mm)

Axial:

$(0,04+0,0006X)\mu\text{m}$

X: Distancia radial desde el centro (mm)

Diámetro máximo de palpado

280 mm

380 mm en posición de reverso

Diámetro máximo de pieza

440 mm

Carga máxima

25 kg

Gama de centrado

± 3 mm

Rango de nivelación

$\pm 1^\circ$

Columna

Recorrido vertical

280 mm

Altura máx. de muestra

280 mm por encima de la superficie giratoria

480 mm en posición inversa

Profundidad máx. de muestra

100 mm (ID mínimo: 30 mm)

Unidad de lectura

Solo RA-120
(RA-120P con PC)

Análisis de datos

Redondez, coaxialidad, planitud, desviación circular (radial), desviación circular (axial), espesor de pared, paralelismo, perpendicularidad

Impresora

Impresora térmica Integrada (RA-120)

Software

ROUNDPAK
(solo RA-120P)



Programa de comunicación de datos USB; lo puede descargar gratuitamente en www.mitutoyo.eu



Ver folleto de ROUNDTTEST RA-120



Escanee el código QR con su dispositivo móvil y vea nuestros videos de productos en YouTube



RA-120



RA-1200

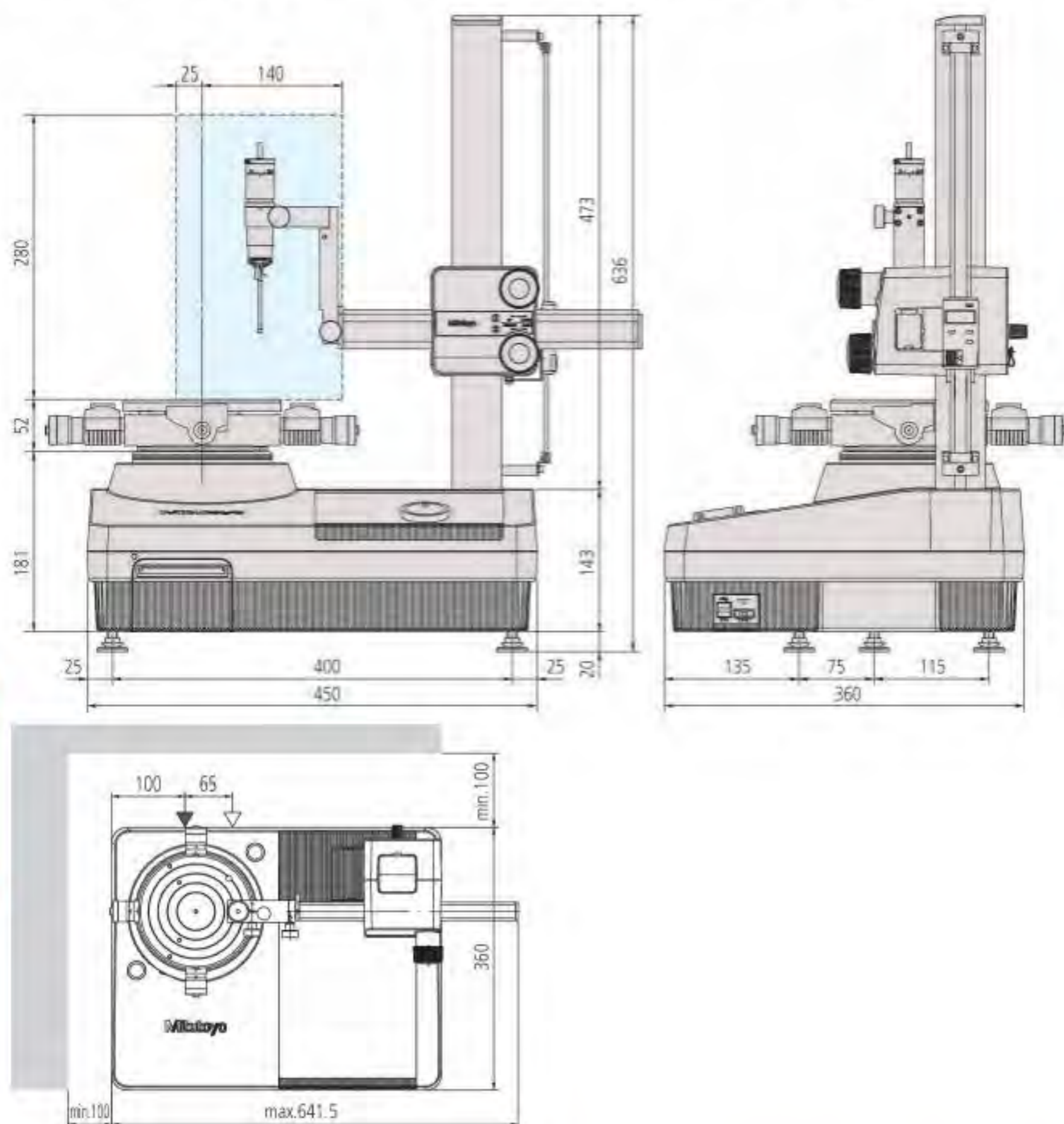
Roundtest RA-120 y RA-120P

Serie 211 – Instrumento de Medición de Formas

Comprobador de redondez compacto D.A.T (Digital Adjustment Table).

- Roundtest RA-120 y RA-120P le aportarán: Su mesa giratoria mostrará el centraje y nivelado digitalmente, para facilitar esta tarea a usuarios no-cualificados, por medio de estos cuatro simples pasos

1. Medición preliminar de dos secciones de la pieza.
2. Se mostrarán los valores de centraje y nivelado.
3. Los cabezales micrométricos de la mesa giratoria son ajustados para hacer coincidir con los valores visualizados.
4. Así, el centrado y la nivelación quedan completados. ± 3 mm Rango de nivelación : $\pm 1^\circ$



Ref.	Modelo	Ø Máx. De pieza [mm]	Diámetro máximo de palpado [mm]	Carga máxima [kg]
211-542D	RA-120 con función D.A.T.	440	280	25
211-544D	RA-120 con mesa giratoria mecánica	440	280	25
211-545D	RA-120P con función D.A.T.	440	280	25
211-547D	RA-120P con mesa giratoria mecánica	440	280	25

Especificaciones adicionales

Accesorios opcionales Otros accesorios opcionales y standard aparecerán en diferentes secciones para accesorios y puntas.

Accesorios opcionales

Ref.	Descripción	Precio €
211-013	Soporte de amortiguación de vibración	
211-014	Plato de garra (OD: 2-78 mm, ID: 25-68 mm)	1045,00
211-016	Hemisfera de referencia	
211-031	Micro-plato de garras	1380,00
211-032	Plato de garras OD: 1-79 mm, ID: 16-79 mm	1977,00
211-045	Dispositivo de control de aumento	2990,00
211-061	Collar chuck (OD: 0,5-10mm)	
12AAH320	Parada eje X	
356038	Mesa auxiliar para piezas de baja altura	470,00
997090	Juego de bloques patrón para calibración	307,00

Piezas consumibles

Ref.	Descripción
12AAH181	Papel impresora (10 rollos)



211-016



211-013



Unidad de regla eje Z (opcional)



Parada Eje X



Escanee el código QR con su dispositivo móvil y vea nuestros videos de productos en YouTube

Máquina de redondez RA-1600

Serie 211 – Sistema de Medición de Formas

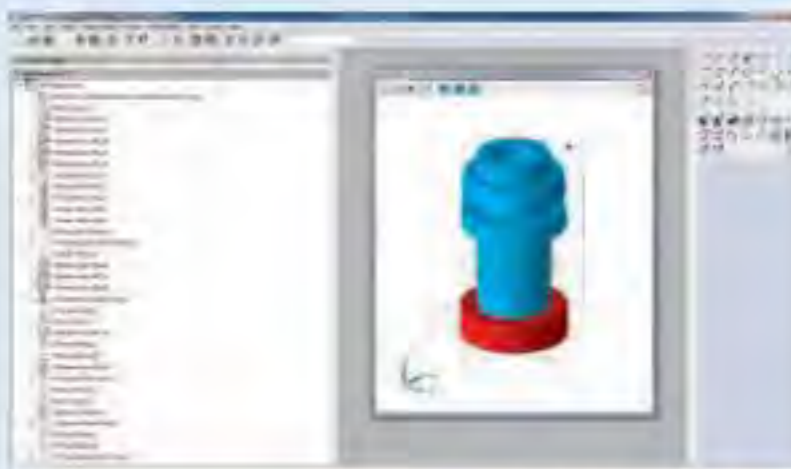
- La Serie RA-1600 Roundtest es un sistema de medición de formas equipado con una mesa giratoria de alta precisión que permite que la pieza esté simple y precisamente centrada, así como nivelada.
- Incorpora software Roundpak de análisis de datos flexible.
- Compacto, pero con la tapa de precisión e incluye una función para evitar colisiones perjudiciales en el eje Z.
- Equipado con mecanismo DAT para aumentar la eficiencia de la medición.
- Incluye una caja de control remoto para una fácil operación.

Especificaciones

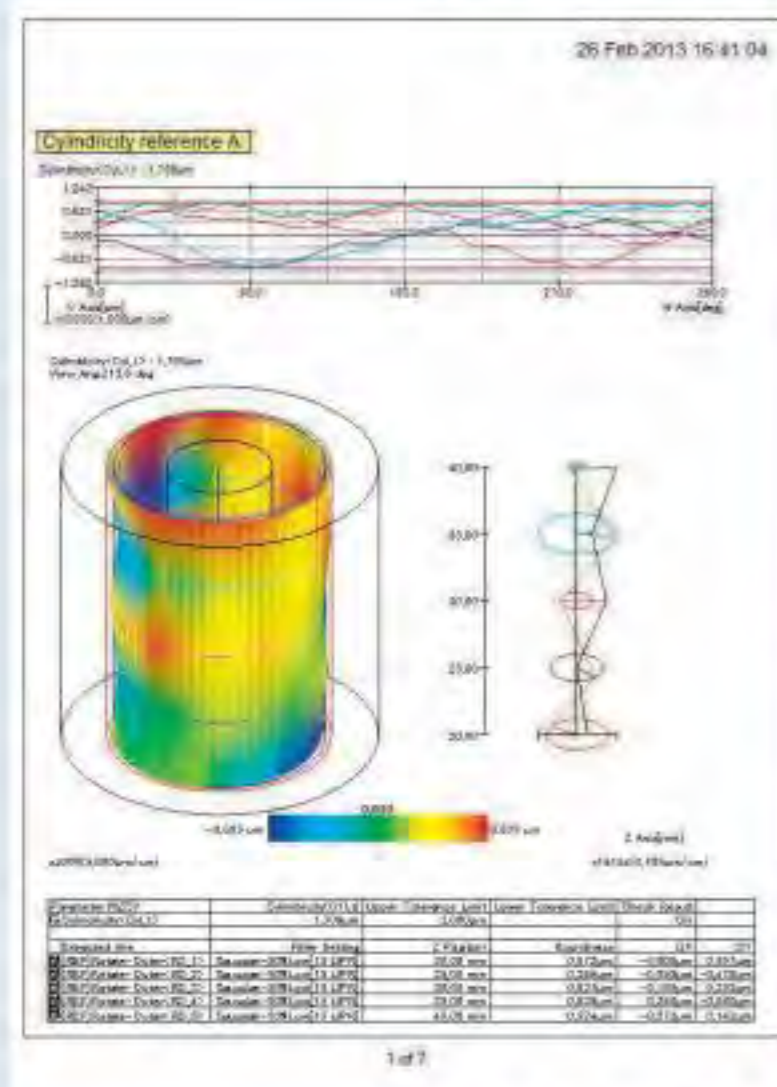
Mesa de medición	
Precisión de giro	Radial: (0,02+0,0006H)μm H: Altura de medición desde la superficie de la mesa (mm) Axial: (0,02+0,0006X)μm X: Distancia radial desde el centro (mm)
Velocidad rotacional	4, 6, 10 rpm
Diámetro máximo de palpado	280 mm
Diámetro máximo de pieza	560 mm
Carga máxima	25 kg
Gama de centrado	±3 mm
Rango de nivelación	±1°
Columna	
Altura máx. de muestra	280 mm desde la parte superior giratoria
Profundidad máx. de muestra	100 mm (ID mínimo : ø 30 mm)
Rectitud	0,2 μm / 100 mm 0,3 μm / 300 mm
Paralelismo con eje de mesa giratoria	1,5 μm / 300 mm
Software	ROUNDPAK



RA-1600 (+antivibratorio)



Pantalla de medición



Pantalla de resultados

ROUNDPAK

Fácil de usar incluso con funciones de múltiples parámetros y análisis



Medición / Análisis espiral (AR-1600)

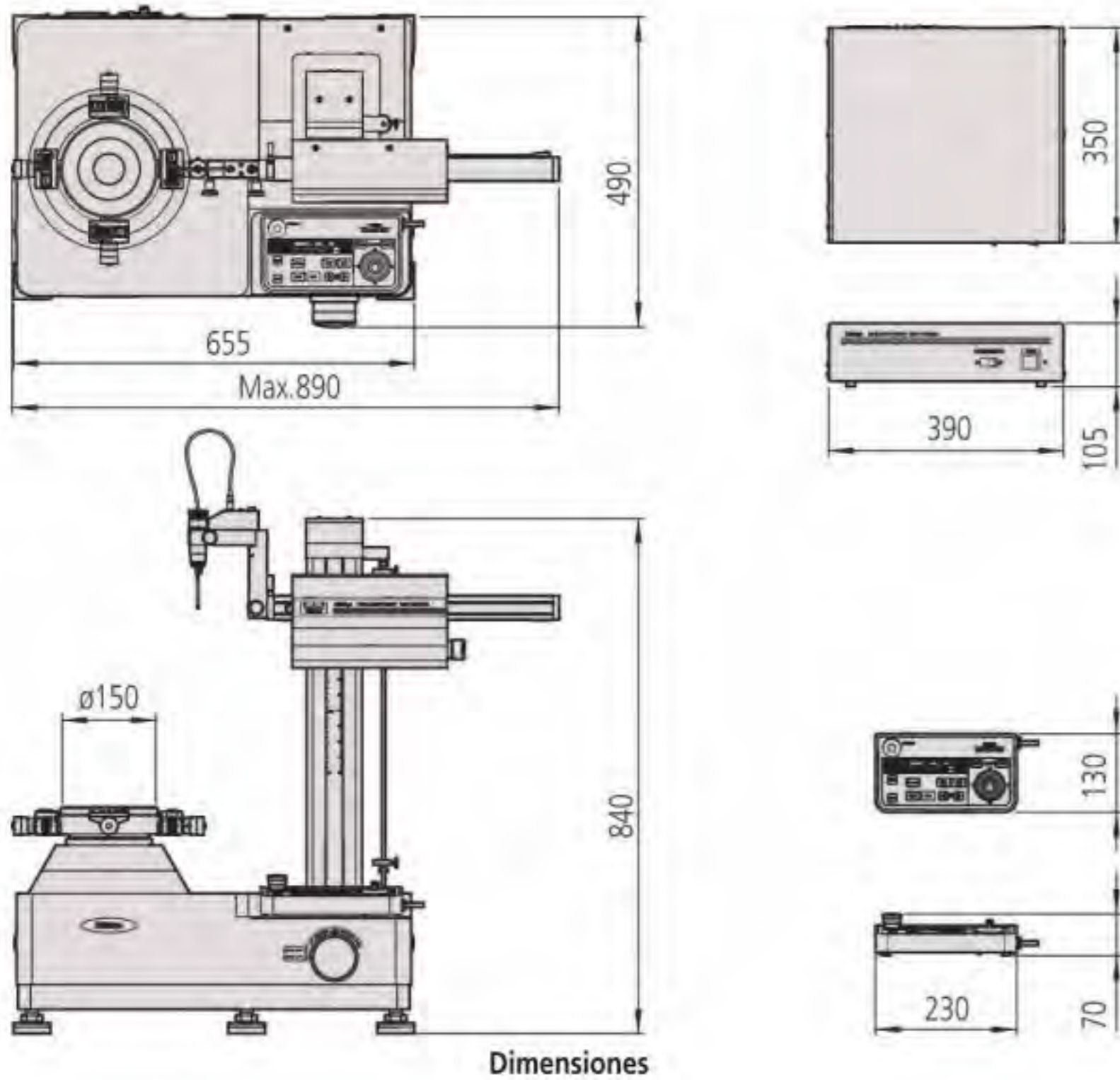
Equipada con función de medición de espiral que combina el giro y el desplazamiento vertical permitiendo la medición de cilindridad, coaxialidad y otros errores que se pueden medir en continuo.



Medición con desplazamiento del eje X

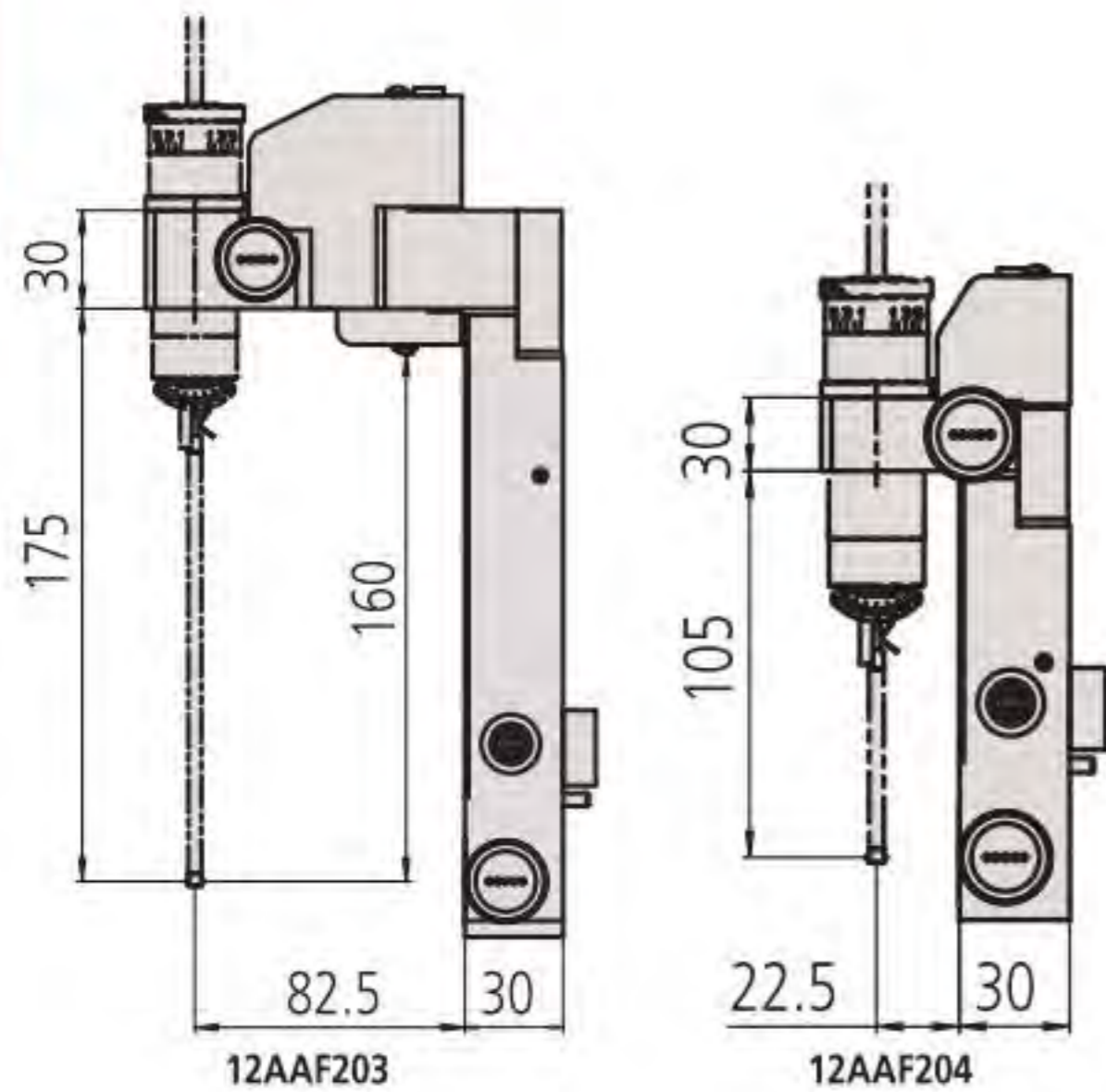
Máquina de redondez RA-1600

Serie 211 – Instrumento para la Medición de Redondez



Dimensiones

Ref.	Modelo	Ø Máx. De pieza [mm]	Diámetro máximo de palpado [mm]	Carga máxima [kg]
211-723D	RA-1600	560	280	25



Especificaciones adicionales

Accesorios opcionales Otros accesorios opcionales y standard aparecerán en diferentes secciones para accesorios y puntas.

Accesorios opcionales

Ref.	Descripción	Precio €
211-014	Plato de garra (OD: 2-78 mm, ID: 25-68 mm)	1045,00
211-031	Micro-plato de garras	1380,00
211-032	Plato de garras OD: 1-79 mm, ID: 16-79 mm	1977,00
211-045	Dispositivo de control de aumento	2990,00
211-061	Collar chuck (OD: 0,5-10mm)	
12AAL019	Mesa lateral	
12AAL090	Soporte deslizante del detector	
12AAF203	Soporte de longitud doble para agujeros extra-largos (160 mm)	1910,00
12AAF204	Lente 5x	1695,00
12AAK110	Aislante de vibración	11000,00
12AAK120	Soporte del monitor	
356038	Mesa auxiliar para piezas de baja altura	470,00
997090	Juego de bloques patrón para calibración	307,00



Ver folleto de ROUNDTEST RA-1600

Máquina de redondez RA-2200

Serie 211 – Instrumento de Medición de Formas

Todos los modelos están equipados con una plataforma giratoria de alta precisión que permite el centrado simple y preciso y nivelación de la pieza de trabajo, que representan la mayoría de los trabajos de instalación esencial para el por ejemplo medir la redondez / cilindricidad.

Gran variedad de modelos disponibles para adaptarse a cualquier aplicación.

- RA-2200AS/AH
- RA-2200DS/DH

Plato giratorio de alta precisión y fácil de usar

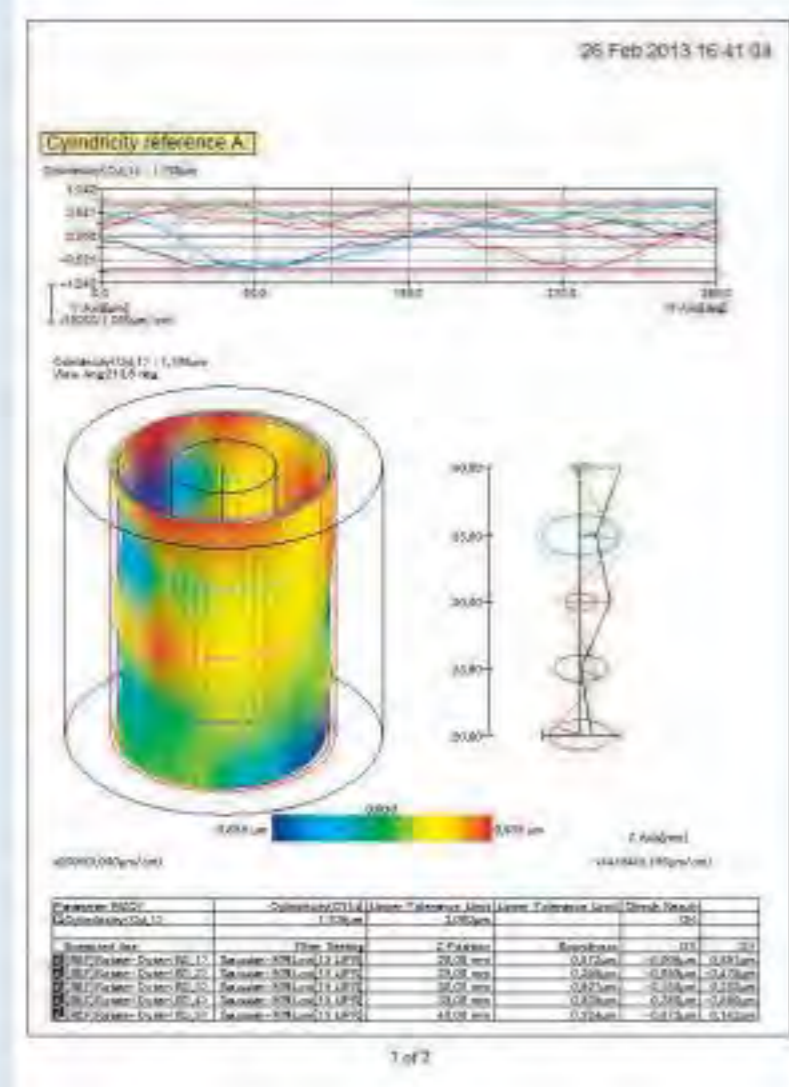
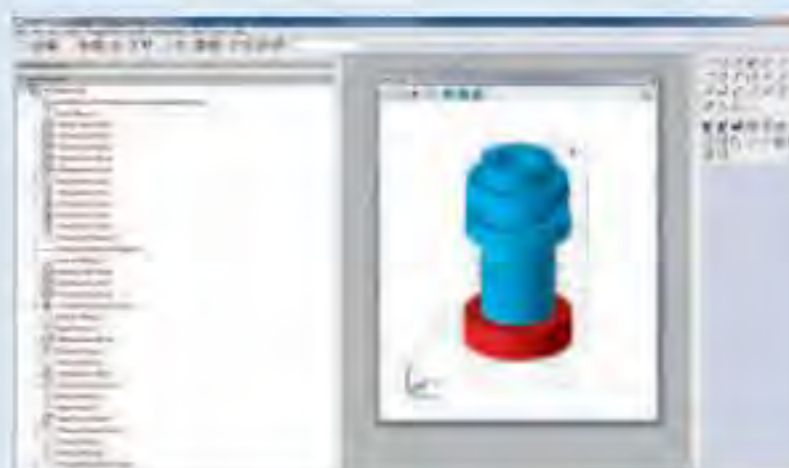
con una precisión de giro muy elevada, tanto en las direcciones radial y axial, la plataforma permite realizar pruebas de alta precisión de planeidad que se llevaran a cabo en la redondez además de mediciones de cilindricidad.

Al incorporar un ajuste de mesa automático (AAT), el tope de la línea- RA-2200AS/AH los modelos libran al operador del centrado de la pieza y la nivelación.

Un sistema de ayuda (DAT) se incorpora a los platos de los modelos RA-2200DS/DH para ayudar al operador a realizar manualmente el centrado y nivelado sin problemas y simplemente.

Especificaciones

Mesa de medición	
Precisión de giro	Radial: (0,02+0,0006H)µm H: Altura de medición desde la superficie de la mesa (mm) Axial: (0,02+0,0006X)µm X: Distancia radial desde el centro (mm)
Velocidad rotacional	2, 4, 6, 10 rpm
Diámetro máximo de palpado	300 mm
Diámetro máximo de pieza	580 mm
Carga máxima	30 kg
Gama de centrado	DS / DH: ±5 mm AS / AH: ±3 mm
Rango de nivelación	±1°
Columna	
Altura máx. de muestra	280 mm desde la parte superior giratoria
Profundidad máx. de muestra	100 mm (ID mínimo : ø 30 mm)
Rectitud	AS / DS : 0,1 µm / 100 mm AS / DS : 0,15µm / 300 mm AH / DH: 0,25 µm / 500 mm
Paralelismo con centro de giro	AS / DS : 0,7 µm / 300 mm AH / DH: 1,2µm / 500 mm
Eje horizontal	
Rectitud	0,7 µm / 300 mm
Perpendicularidad al centro de rotación	1 µm / 150mm
Software	ROUNDPAK FORMTRACEPAK-RA (opcional para unidad de medición de rugosidad)



ROUNDPAK
Manejo simple incluso para tareas de medición completas.



RA-2200

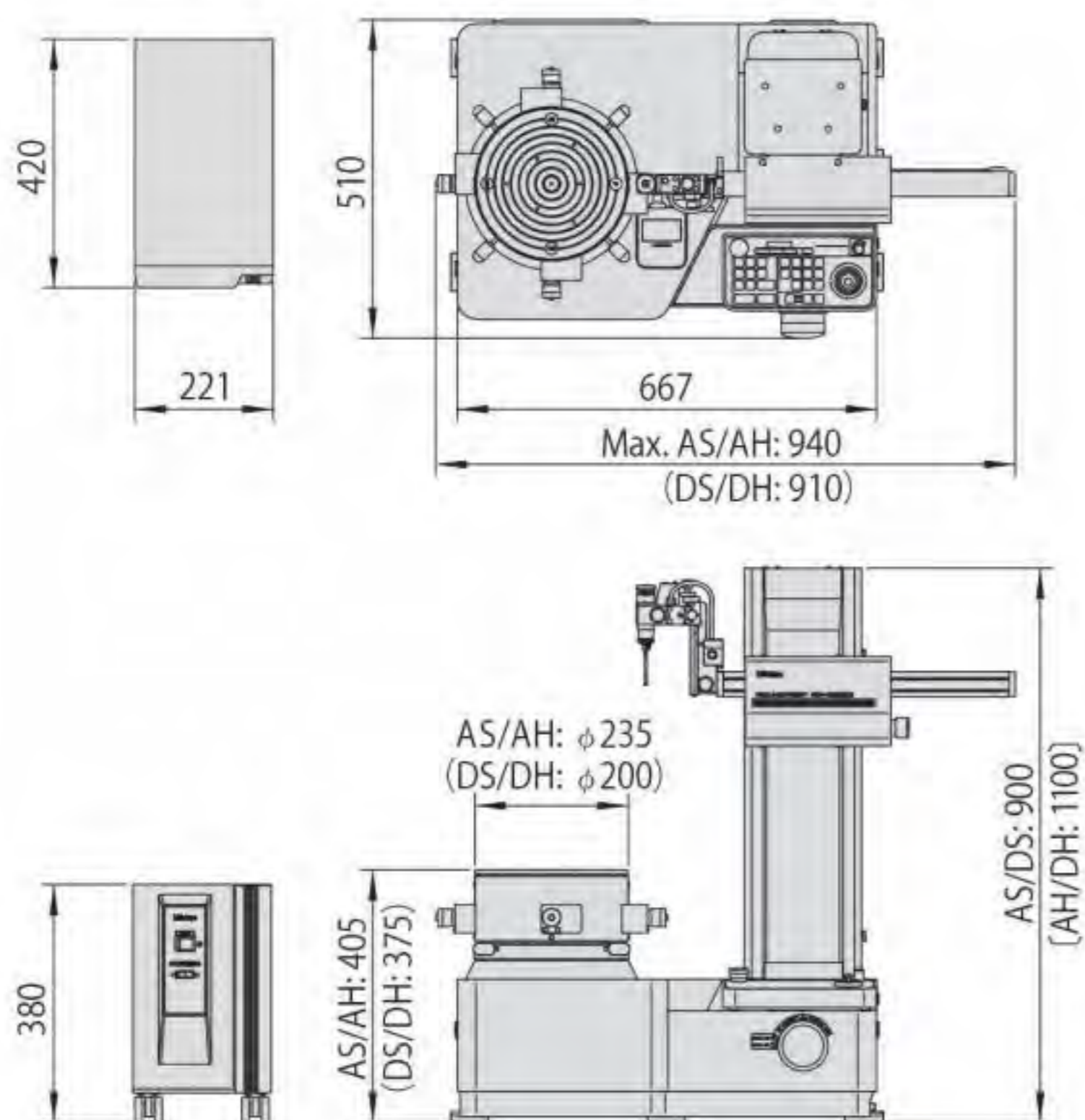


Medición automática

Máquina de redondez RA-2200

Serie 211 – Sistema de Medición de Redondez/Cilindricidad

Accesorios y dimensiones



Ref.	Modelo	Ajuste de centre/nivelación 1*	Recorrido vertical [mm]	Ø Máx. De pieza [mm]	Diámetro máximo de palpado [mm]	Carga máxima [kg]
211-511D	RA-2200AS	AAT	300	580	300	30
211-512D	RA-2200AH	AAT	500	580	300	30
211-513D	RA-2200DS	DAT	300	580	300	30
211-515D	RA-2200DH	DAT	500	580	300	30

1 * AAT: Ajuste automático de la tabla
DAT: Tabla de Ajuste digital

Especificaciones adicionales

Accesorios opcionales Otros accesorios opcionales y standard aparecerán en diferentes secciones para accesorios y puntas.

Accesorios opcionales

Ref.	Descripción	Precio €
211-014	Plato de garra (OD: 2-78 mm, ID: 25-68 mm)	1045,00
211-031	Micro-plato de garras	1380,00
211-032	Plato de garras OD: 1-79 mm, ID: 16-79 mm	1977,00
211-045	Dispositivo de control de aumento	2990,00
12AAL019	Mesa lateral	
12AAF203	Soporte de longitud doble para agujeros extra-largos (160 mm)	1910,00
12AAF204	Lente 5x	1695,00
12AAK110	Aislante de vibración	11000,00
12AAK120	Soporte del monitor	
356038	Mesa auxiliar para piezas de baja altura	470,00
12AAF353	Unidad de medición de rugosidad	
178-396-2	Palpador 0,75 mN	933,00

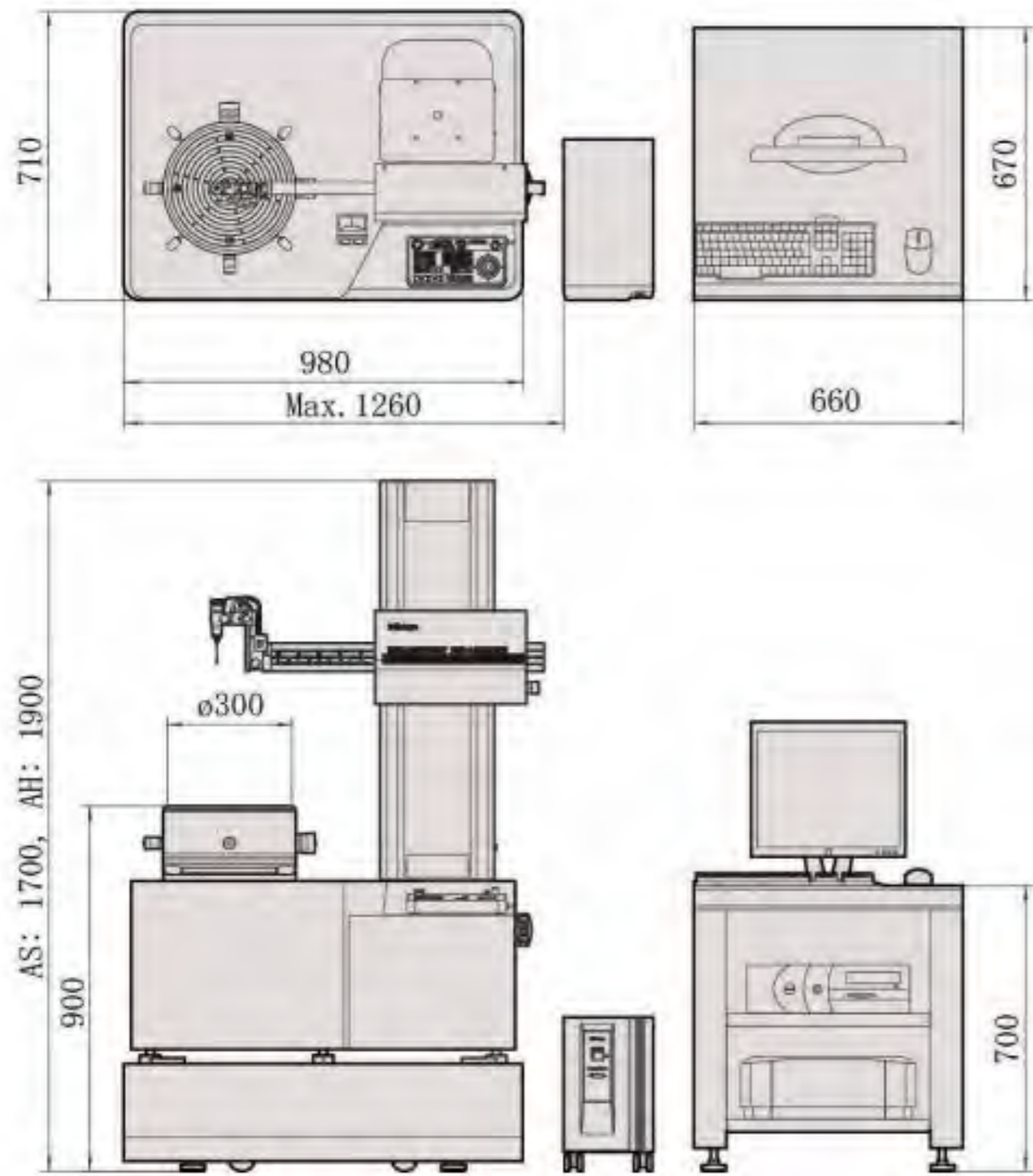


Ver folleto de ROUNDTEST RA-2200

Máquina de redondez RA-H5200

Serie 211

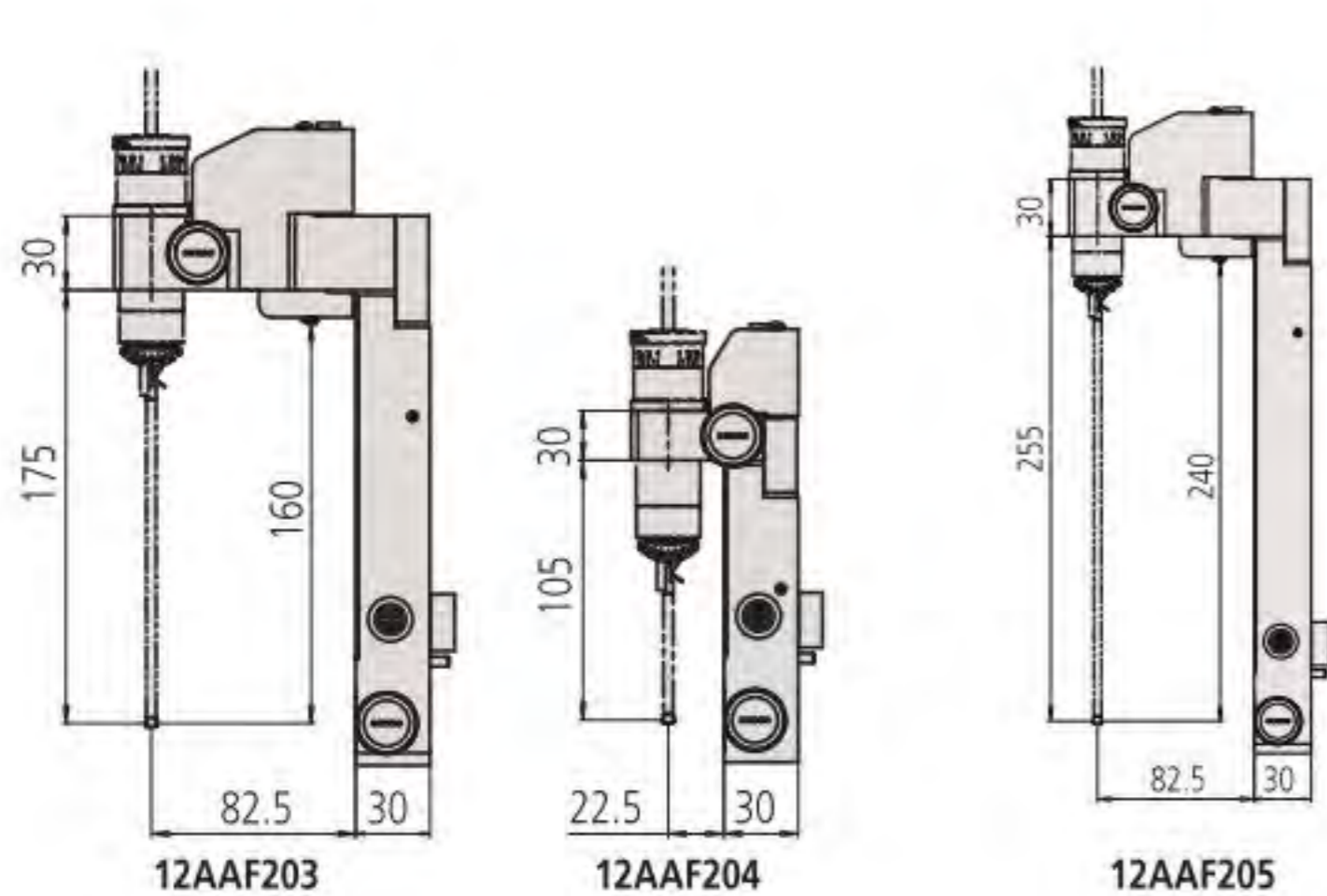
Dimensiones y accesorios



Dimensiones

Ref.	Modelo	Ajuste de centre/nivelación 1*	Recorrido vertical [mm]	Ø Máx. De pieza [mm]	Diámetro máximo de palpado [mm]	Carga máxima [kg]
211-531D	RA-H5200AS	AAT	350	680	400	65
211-532D	RA-H5200AH	AAT	550	680	400	65

1* AAT : Mesa de ajuste automática



mm

Especificaciones adicionales

Accesorios opcionales Otros accesorios opcionales y standard aparecerán en diferentes secciones para accesorios y puntas.

Accesorios opcionales

Ref.	Descripción	Precio €
211-014	Plato de garra (OD: 2-78 mm, ID: 25-68 mm)	1045,00
211-031	Micro-plato de garras	1380,00
211-032	Plato de garras OD: 1-79 mm, ID: 16-79 mm	1977,00
211-045	Dispositivo de control de aumento	2990,00
12AAL019	Mesa lateral	
12AAF203	Soporte de longitud doble para agujeros extra-largos (160 mm)	1910,00
12AAF204	Lente 5x	1695,00
12AAF205	Lente 5x	
12AAF353	Unidad de medición de rugosidad	
178-396-2	Palpador 0,75 mN	933,00



211-014



211-032



211-031



211-045



Ver folleto de ROUNDTTEST RA-H5200

Roundtest Extreme RA-2200CNC

Serie 211 – Instrumento de Medición de Formas de Alta Precisión

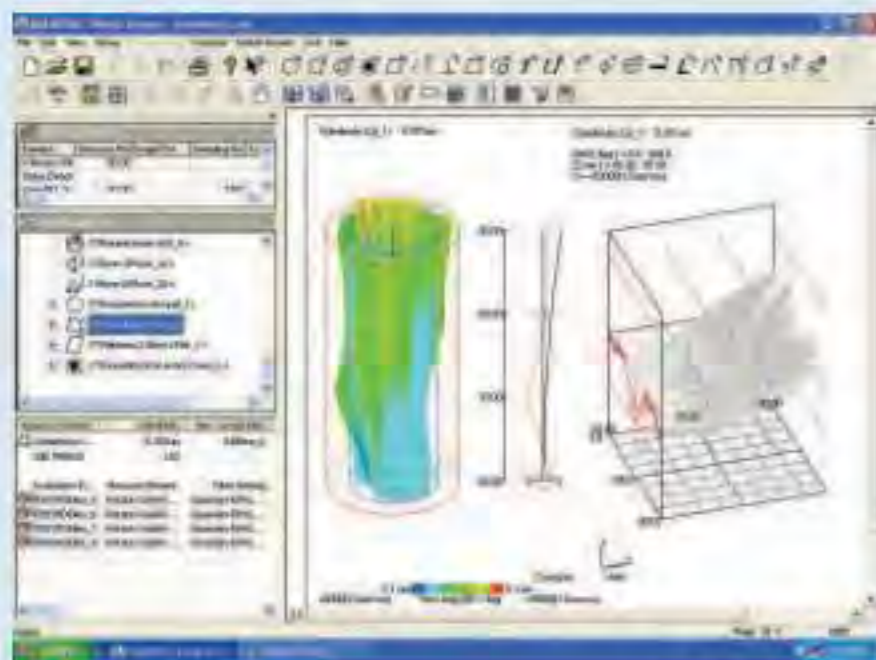
- Un sistema CNC que combina alta precisión con mediciones automáticas CNC a productividad y eficiencia altamente mejorada.
- La mesa de giro provee de una alta precisión de rotación (radial $0,02+3,5H/10000 \mu\text{m}$; axial $0,02+3,5X/10000 \mu\text{m}$), permitiendo al sistema medir planicidad y otras características, además de redondez/cilindricidad, en un nivel que se adapta cualquier aplicación.

Especificaciones

Precisión de giro	Radial: ($0,02+0,00035H$) μm H: Altura de medición desde la superficie de la mesa (mm) Axial: ($0,02+0,00035X$) μm X: Distancia radial desde el centro (mm)
Velocidad rotacional	2, 4, 6, 10 rpm
Diámetro máximo de palpado	256 mm
Diámetro máximo de pieza	580 mm
Carga máxima	30 kg
Gama de centrado	± 3 mm
Rango de nivelación	$\pm 1^\circ$
Columna	
Altura máx. de muestra	AS : 300 mm AH: 500 mm desde la parte superior giratoria
Profundidad máx. de muestra	104 mm (mínimo ID : $\phi 32$ mm) 26 mm (mínimo ID : $\phi 12,7$ mm)
Rectitud	AS / AH : $0,1 \mu\text{m} / 100$ mm AS : $0,15 \mu\text{m} / 300$ mm AH : $0,25 \mu\text{m} / 500$ mm
Paralelismo con centro de giro	AS : $0,7 \mu\text{m} / 300$ mm AH : $1,2 \mu\text{m} / 500$ mm
Eje horizontal	
Perpendicularidad al centro de rotación	$1 \mu\text{m} / 150$ mm
Rectitud	$0,7 \mu\text{m} / 150$ mm
SOFTWARE	
Software	FORMTRACEPAK-RA (opcional para unidad de medición de rugosidad)

Accesorios opcionales

Ref.	Descripción	Precio €
12AAL019	Mesa lateral	
12AAK110	Aislante de vibración	11000,00
12AAK120	Soporte del monitor	
12AAG419	Unidad de medición de rugosidad CNC (0,75mN)	



ROUNDPAK

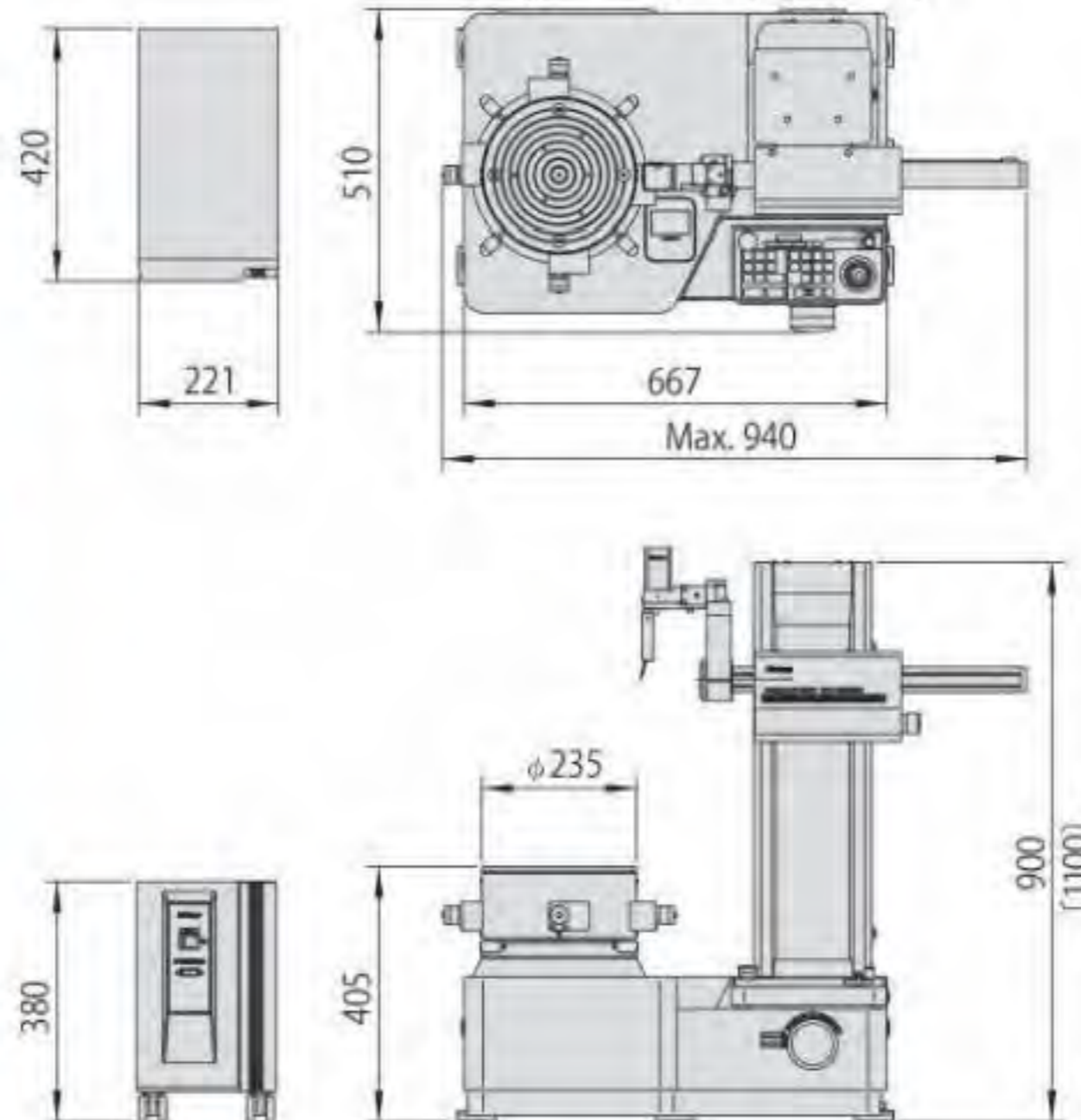
Manejo simple incluso para tareas de medición completas.



Ver folleto de ROUNDTTEST RA-2200



RA-2200 CNC
+ aislador de vibraciones opcional [12AAK110]
y mesa lateral [12AAL019]



Ref.	Ajuste de centro/nivelación 1*	Recorrido vertical [mm]	Ø Máx. De pieza [mm]	Modelo	Diámetro máximo de palpado [mm]	Carga máxima [kg]
211-517D	AAT	300	580	RA-2200CNC AS	256	30
211-518D	AAT	500	580	RA-2200CNC AH	256	30

1* AAT : Mesa de ajuste automática

Roundtest Extreme RA-H5200CNC

Serie 211 – Sistema de Medición de Redondez/Cilindricidad de Alta Precisión

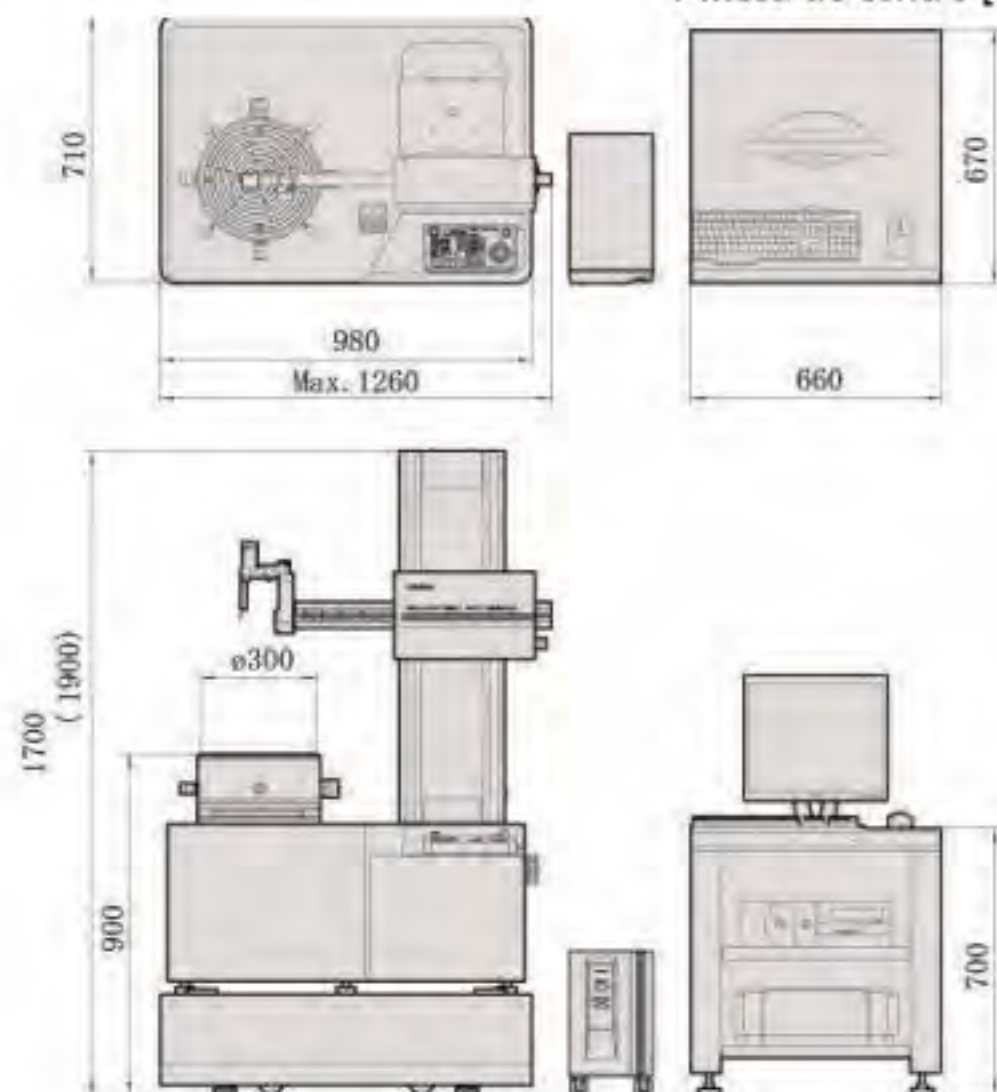
Perfilómetro CNC que combina alta precisión con mediciones CNC.

Ventajas de Roundtest Extreme RA-H5200CNC:

- Aislante anti-vibratorio para medir en la mejores condiciones.
- Aumento de eficiencia y productividad.
- Mediciones rápidas de alta precisión sin operario.
- Software amigable ROUNDPAK, con gran número de parámetros disponibles.
- ROUNDPAK también ofrece programación sencilla de piezas y funciones de medición sencilla.
- Mesa automática para centrado A.A.T. (Automatic Adjustment Table) incluido en el suministro, ayuda al centrado y tarea de nivelación.



RA-H5200CNC
+ mesa de centro [12AAL019]



Dimensiones

Ref.	Modelo	Ajuste de centro/ nivelación 1*	Recorrido vertical [mm]	Ø Máx. De pieza [mm]	Diámetro máximo de palpado [mm]	Carga máxima [kg]
211-533D	RA-H5200CNC AS	AAT	350	680	356	65
211-534D	RA-H5200CNC AH	AAT	550	680	356	65

1* AAT : Mesa de ajuste automática

Especificaciones

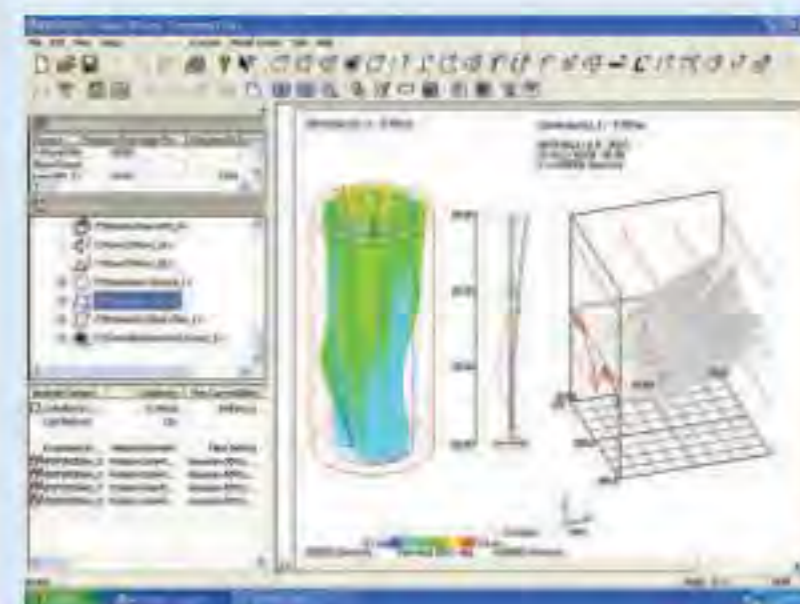
Mesa de medición	
Precisión de giro	Radial: (0,02+0,00035H)µm H: Altura de medición desde la superficie de la mesa (mm) Axial: (0,02+0,00035X)µm X: Distancia radial desde el centro (mm)
Velocidad rotacional	2, 4, 6, 10 rpm Auto centrado: 20 rpm
Diámetro máximo de palpado	356 mm
Diámetro máximo de pieza	680 mm
Carga máxima	65 kg 80 kg sin auto centrado
Gama de centrado	±5 mm
Rango de nivelación	±1°
Columna	
Altura máx. de muestra	280 mm desde la parte superior giratoria
Profundidad máx. de muestra	104 mm (mínimo ID : ø32 mm) 26 mm (mínimo ID : ø12,7 mm)
Paralelismo con centro de giro	AS : 0,2 µm / 350 mm AH : 0,32 µm / 550 mm
Eje horizontal	
Rectitud	0,4 µm / 200 mm
Perpendicularidad al centro de rotación	0,5 µm/200 mm (generatriz de referencia)
Software	ROUNDPAK FORMTRACEPAK-RA (opcional para unidad de medición de rugosidad)

Especificaciones adicionales

Accesorios opcionales	Otros accesorios opcionales y standard aparecerán en diferentes secciones para accesorios y puntas.
-----------------------	---

Accesorios opcionales

Ref.	Descripción
12AAL019	Mesa lateral
12AAG419	Unidad de medición de rugosidad CNC (0,75mN)



Roundpak Preview

Manejo simple incluso para tareas de medición completas.

Palpadores opcionales para Roundtest

Palpadores intercambiables para RA-10, RA-120, 120P, RA-1600, RA-2200, RA-H5200




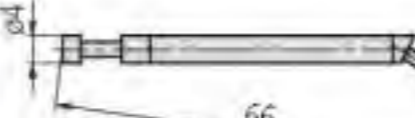
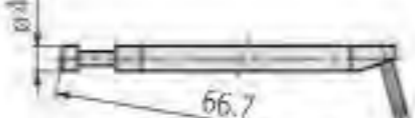
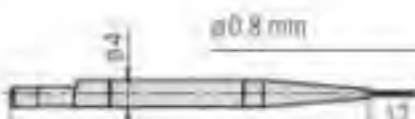
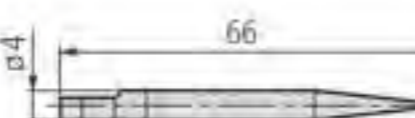
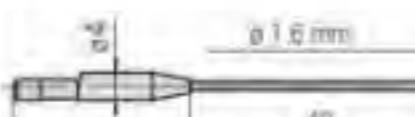





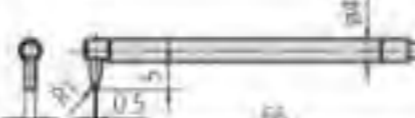
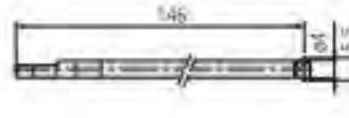
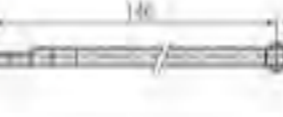


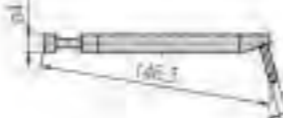
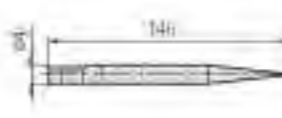

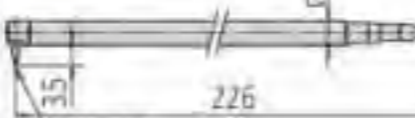


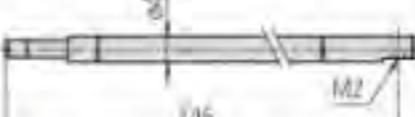
Accesorios standard

Ref.	Descripción
12AAL021	Palpador para ranuras

Accesorios opcionales

Ref.	Descripción	Precio €
12AAL022	Palpador para ranuras	412,00
12AAL023	Palpador para ranuras	377,00
12AAL024	Palpador de cantos	377,00
12AAL025	Stylus for cutter marks	412,00
12AAL026	Palpador (Redondez) para el fondo de agujeros pequeños	355,00
12AAL027	Palpador (Redondez) para el fondo de agujeros pequeños	344,00
12AAL028	Palpador (Redondez) para el fondo de agujeros pequeños	342,00
12AAL029	Palpador (Redondez) para el fondo de agujeros pequeños	258,00
12AAL030	Palpador (Redondez) para el fondo de agujeros pequeños	342,00
12AAL031	Palpador (Redondez) para el fondo de agujeros pequeños	560,00
12AAL032	Palpador (Redondez) standard	298,00
12AAL033	Palpador (Redondez) para el fondo de agujeros pequeños	339,00
12AAL034	Palpador de superficies planas	412,00
12AAL035	Palpador para ranuras	328,00
12AAL036	Palpador para ranuras	528,00
12AAL037	Palpador para ranuras	488,00
12AAL038	Palpador para ranuras	488,00
12AAL039	Palpador para ranuras	528,00
12AAL040	Palpador para ranuras	447,00
12AAL041	Palpador para ranuras	588,00
12AAL042	Palpador para ranuras	590,00
12AAL043	Palpador para ranuras	196,00
12AAL044	Palpador para ranuras	206,00
12AAL045	Palpador para ranuras	320,00

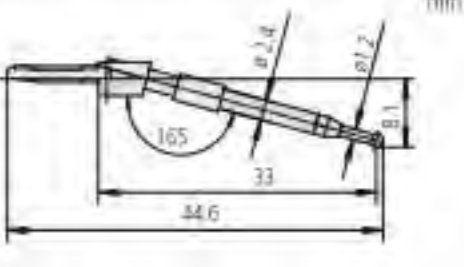
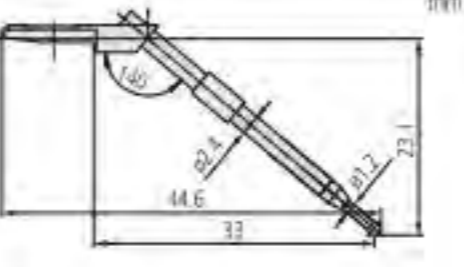
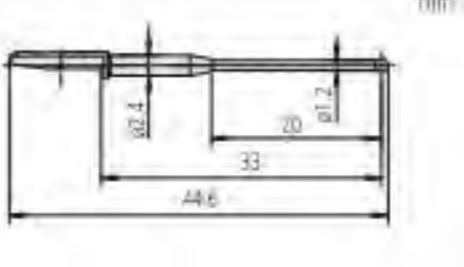
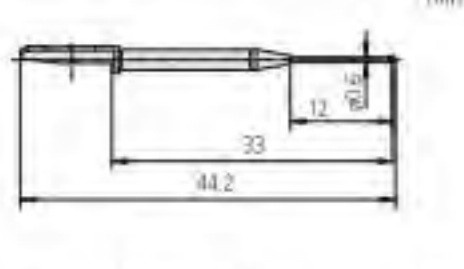
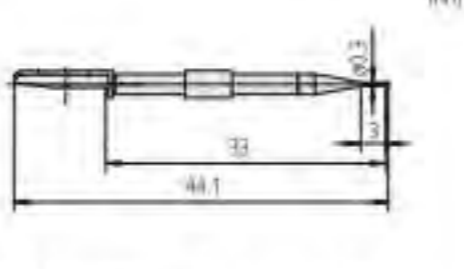
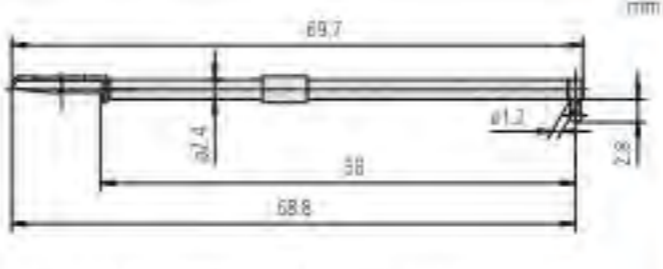
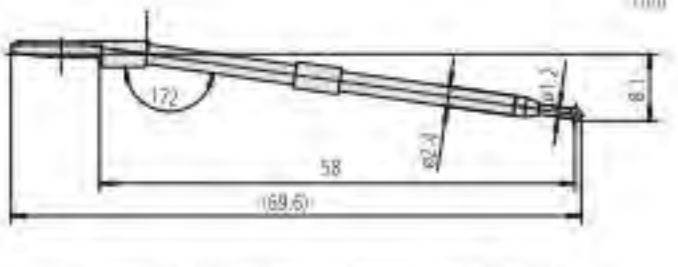
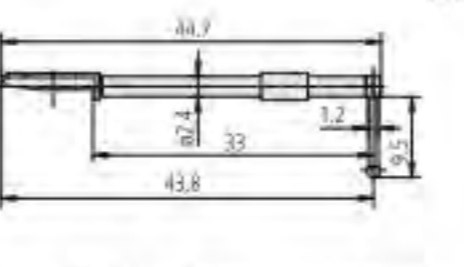
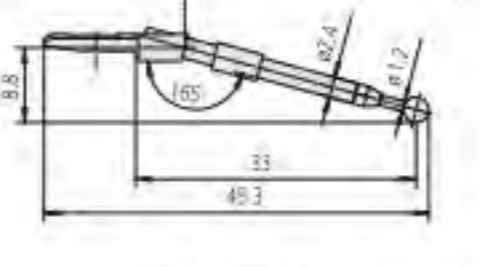
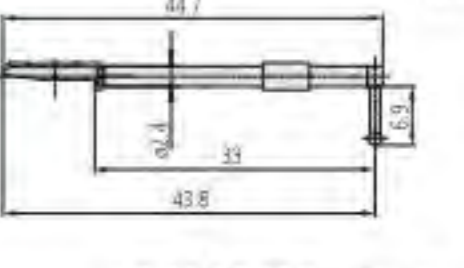
*1 No disponible para RA-10, RA-120, RA-120P
*2 La medición solo es posible en vertical

 <p>12AAL021 - Standard Metal duro ϕ 1,6mm</p>	 <p>12AAL022 - Muesca Metal duro ϕ 3 mm</p>	 <p>12AAL023 - Surco profundo Zafiro de radio 0,25 mm</p>
 <p>12AAL024 - Esquina Zafiro de radio 0,25 mm</p>	 <p>12AAL025 - Marca de cortador Radio Metal duro 15 mm</p>	 <p>12AAL026 - Agujero pequeño Metal duro ϕ 0,8 mm</p>
 <p>12AAL027 - Agujero pequeño Metal duro ϕ 1 mm</p>	 <p>12AAL028 - Agujero pequeño Metal duro ϕ 1,6 mm</p>	 <p>12AAL029 - Pequeño agujero extra ϕ 0,5 mm metal duro</p>
 <p>12AAL030- Bola ϕ 1,6 mm Metal duro ϕ 1,6 mm</p>	 <p>12AAL031- Disco ϕ 12 mm</p>	 <p>12AAL032- Manivela Metal duro ϕ 0,5 mm</p>
 <p>12AAL033-Cigüeñal ϕ 1 mm metal duro</p>	 <p>12AAL034- Superficie plana Metal duro</p>	 <p>12AAL035- Tipo 2X de largo Metal duro ϕ 1,6 mm</p>
 <p>12AAL036- Muesca tipo 2X de largo Metal duro ϕ 3 mm</p>	 <p>12AAL037- Surco largo de tipo 2X de largo Radio zafiro ϕ 0,25 mm</p>	 <p>12AAL038- Esquina tipo 2X de largo zafiro R 0,25 mm</p>
 <p>12AAL039- Marca de cortador de tipo 2X de largo Metal duro de radio 15 mm</p>	 <p>12AAL040- Pequeño agujero de tipo 2X de largo Metal duro ϕ 1 mm</p>	 <p>12AAL041- Tipo 3X de largo Metal duro ϕ 1,6 mm</p>
 <p>12AAL042- Surco profundo 3X de largo Zafiro R0,25 mm</p>	 <p>12AAL043- Espiga de aguja Para montar M2 - aguja CMM</p>	 <p>12AAL044- (surco standard) Rosca de montaje M2 - Aguja MMC</p>
 <p>12AAL045- Espiga de aguja 2X Rosca de montaje M2 - aguja MMC</p>		



Palpadores opcionales para Roundtest

Palpadores intercambiables para RA-2200CNC, RA-H5200CNC

 <p>12AAE301 – Estándar Ø 1,6 mm metal duro</p>	 <p>12AAE302 - Superficie plana Metal duro Ø 1,6 mm</p>	 <p>12AAE303 – Bola Ø 1,6 mm Metal duro Ø 1,6 mm</p>
 <p>12AAE304 – Bola Ø 0,8 mm Metal duro Ø 0,8 mm</p>	 <p>12AAE305 – Bola Ø 0,5 mm Metal duro Ø 0,5 mm</p>	 <p>12AAE306 – Agujero profundo Metal duro Ø 1,6 mm</p>
 <p>12AAE307 – Agujero profundo B Metal duro Ø 1,6 mm</p>	 <p>12AAE308 - Surco profundo Metal duro Ø 1,6 mm</p>	 <p>12AAE309 – Muesca Metal duro Ø 3 mm</p>
 <p>12AAE310 – Surco Metal duro Ø 1,6 mm</p>		

Accesorios standard

Ref.	Descripción
12AAE301	Palpador para ranuras
12AAE302	Palpador de superficies planas CNC

Accesorios opcionales

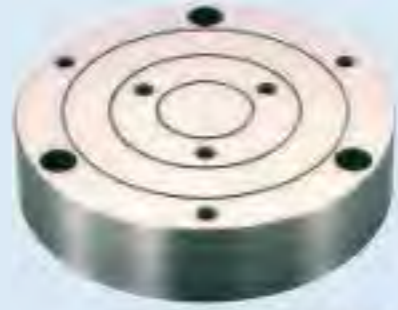
Ref.	Descripción	Precio €
12AAE303	Palpador para ranuras	430,00
12AAE304	Palpador para ranuras	430,00
12AAE305	Palpador para ranuras	430,00
12AAE306	Palpador para ranuras	525,00
12AAE307	Palpador para ranuras	430,00
12AAE308	Palpador para ranuras	430,00
12AAE309	Palpador para ranuras	430,00
12AAE310	Palpador para ranuras	430,00

Accesorios opcionales para Roundtest

Accesorios opcionales para Roundtest y Roundtest Extreme

Soporte auxiliar para una pieza de menor altura

Ref.	Descripción	Precio [€]
356038	Para medición de piezas cuyo diámetro es 40 mm o menos y cuya altura es 20 mm o menos.	470,00



356038

Plato de sujeción rápida

Este mandril es útil en la medición de piezas de trabajo pequeñas. Usted fácilmente puede sujetar con su anillo moleteado.

Ref.	Capacidad de sujeción [mm]	Dimensiones exteriores [mm]
211-032.	Bocas interiores: ID = \varnothing 16 - 69 mm Bocas exteriores: OD = \varnothing 1 - 79 mm	\varnothing 118 x 41
211-031.	Internal jaw: \varnothing 0,1 - 1,5	\varnothing 107 x 48,5



211-032



211-031

Centrador - Tres mordazas (por teclado)

Ref.	Capacidad de sujeción [mm]	Dimensiones exteriores [mm]	Precio [€]
211-014	Bocas interiores: OD = \varnothing 2 - 35 mm, ID = \varnothing 25 - 68 mm Bocas exteriores OD = \varnothing 35 - 78 mm	\varnothing 157 x 70,6	1045,00



211-014

Patrón cilíndrico

Ref.	Cilindricidad [μ m]	Redondez [μ m]	Perpendicularidad [μ m]	Rectitud [μ m]	Precio [€]
350850	2	0,5	3	1	520,00



350850



997090

Bloque calibrador para calibración

Ref.	Descripción	Precio [€]
997090	Accesorio standard para RA-H5200 y RA-H5200CNC	307,00

Medidor de control de aumento

Ref.	Rango máx. de calibración [μ m]	Graduación [μ m]	Precio [€]
211-045	400	0,2	2990,00



211-045

Dispositivo de punto de origen

Ref.	Descripción	Precio [€]
998382	Accesorio standard para RA-2200 y RA-H5200	297,00



998382

Accesorios y aislador de vibrador

Ref.	Método anti-vibración	Dimensiones exteriores [mm]	Descripción	Precio [€]
178-025	Suspensión neumática, sistema de membrana de aislamiento	(WxDxH) 750x550x59	Para RA-2200 y RA-2200CNC	5835,00
178-024			Soporte para RA-2200 y RA-2200CNC	860,00
12AAL019		660 x 670 x 700	Mesa lateral	
12AAK110		830 x 800 x 700	Aislante de vibración	11000,00
12AAK120			Soporte del monitor	



178-025



12AAK110 + 12AAK120



12AAK110 + 12AAL019



ISO 4291: 1985 Métodos para la evaluación de partida de la redondez -- Medición de las variaciones en el radio

ISO 1101: 1985 Especificaciones geométricas de productos (GPS) – Tolerancia geométrica – Tolerancias de forma, orientación, ubicación y postrecorrido

Redondez

Cualquier línea circunferencial debe estar contenida dentro de la zona de tolerancia formada entre dos círculos coplanares con una diferencia en los radios de t



Ejemplo de verificación utilizando un aparato de medición de forma

Rectilineidad

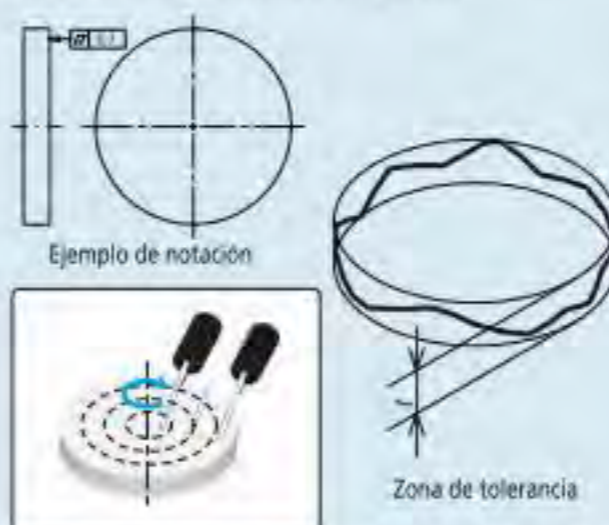
Cualquier línea sobre la superficie debe encontrarse dentro de la zona de tolerancia formada entre dos líneas rectas paralelas a una distancia t separada en la dirección especificada



Ejemplo de verificación utilizando un aparato de medición de forma

Planeidad

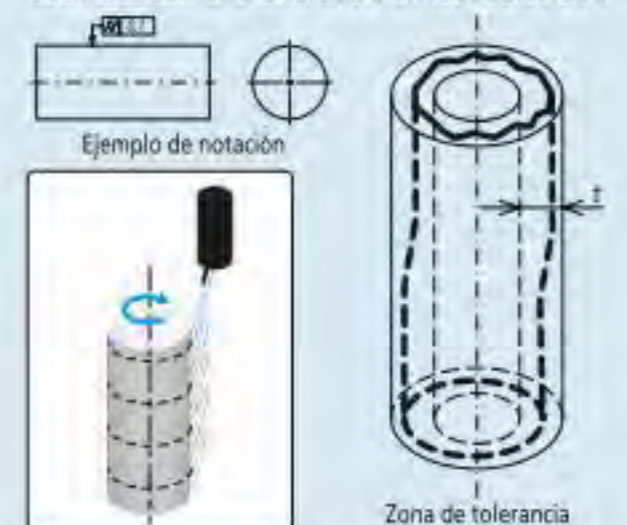
La superficie debe estar contenida dentro de la zona de tolerancia formada entre dos planos paralelos a una distancia t separada



Ejemplo de verificación utilizando un aparato de medición de forma

Cilindricidad

La superficie debe estar contenida dentro de la zona de tolerancia formada entre dos cilindros coaxiales con una diferencia en los radios de t



Ejemplo de verificación utilizando un aparato de medición de forma

Concentricidad

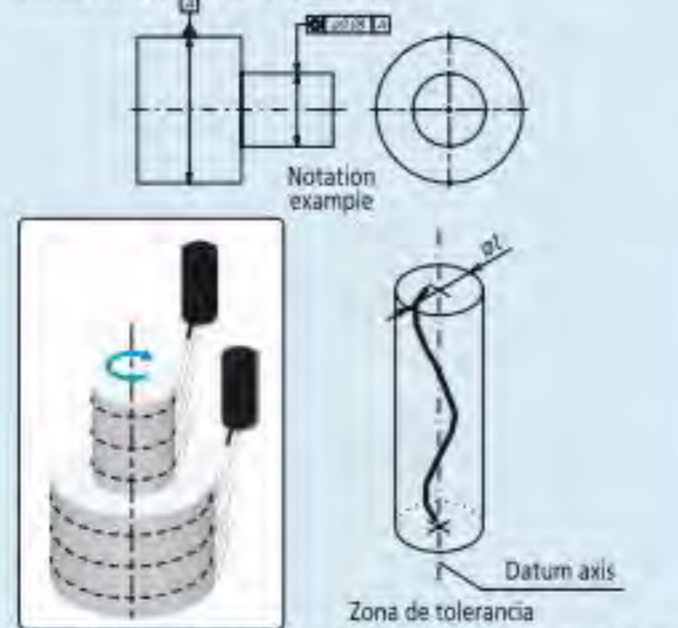
El punto central debe estar contenido dentro de la zona de tolerancia formada por un círculo de diámetro t concéntrico con la referencia



Ejemplo de verificación utilizando un aparato de medición de forma

Coaxialidad

El eje debe estar contenido dentro de la zona de tolerancia formada por un círculo de diámetro t concéntrico con la referencia



Ejemplo de verificación utilizando un aparato de medición de forma

Perpendicularidad

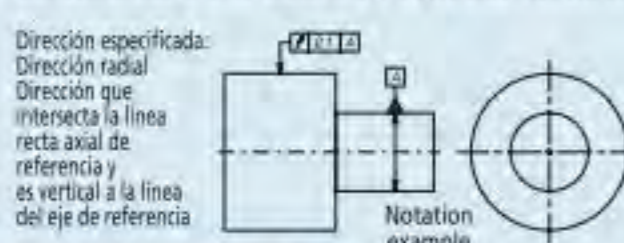
La línea debe estar contenida dentro de la zona de tolerancia formada entre dos planos a una distancia t separada y perpendicular a la referencia



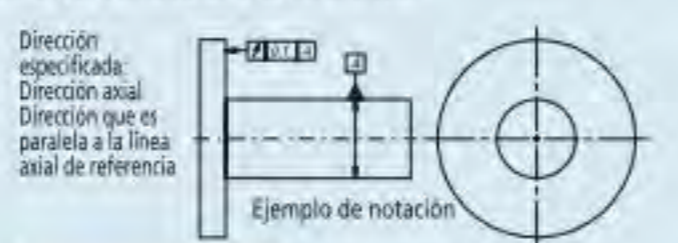
Ejemplo de verificación utilizando un aparato de medición de forma

Desviación Circular

La línea debe estar contenida dentro de la zona de tolerancia formada entre dos círculos coplanares y/o concéntricos a una distancia t separada concéntrica con o perpendicular a la referencia



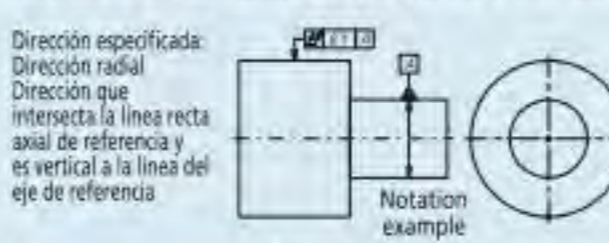
Ejemplo de verificación utilizando un aparato de medición de forma



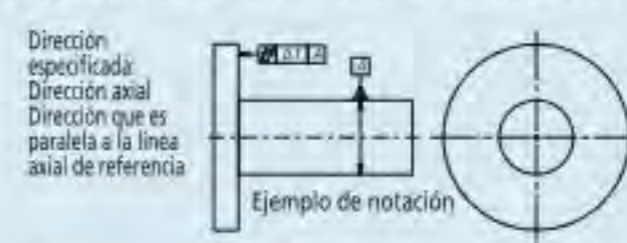
Ejemplo de verificación utilizando un aparato de medición de forma

Desviación Total

La superficie debe estar contenida dentro de la zona de tolerancia formada entre dos cilindros coaxiales con una diferencia en los radios de t , o planos a una distancia t separada, concéntricos con o perpendiculares a la referencia



Ejemplo de verificación utilizando un aparato de medición de forma

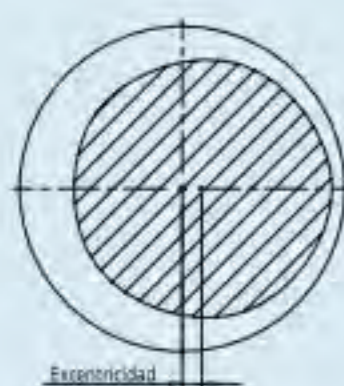


Ejemplo de verificación utilizando un aparato de medición de forma

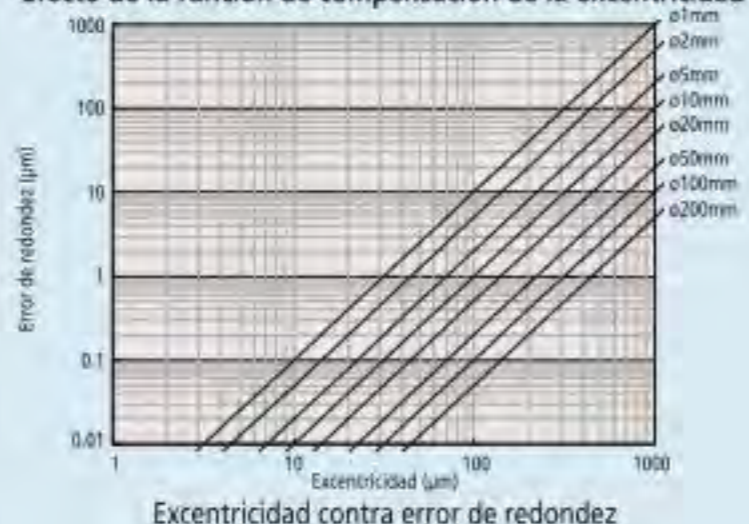
Ajuste antes de la Medición

Centrado

Un descentramiento en el desplazamiento (excentricidad) entre el eje de la mesa giratoria de Roundtest y el de la pieza de trabajo da como resultado una distorsión de la forma medida (error de Caracol de Pascal) y consecuentemente produce un error en el valor de redondez calculado. Cuanto mayor sea la excentricidad, mayor será el error en la redondez calculada. Por lo tanto, la pieza de trabajo debería estar centrada (hacer que los ejes coincidan) antes de la medición. Algunos probadores de redondez soportan mediciones precisas con una función de corrección del error de Caracol de Pascal. La efectividad de esta función se puede observar en el gráfico de abajo.



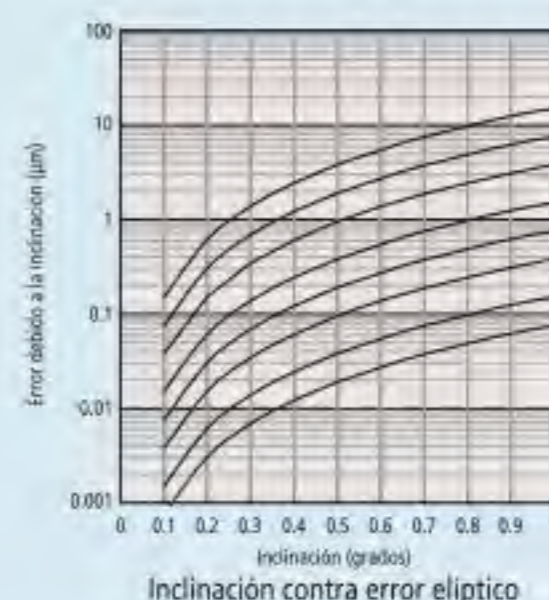
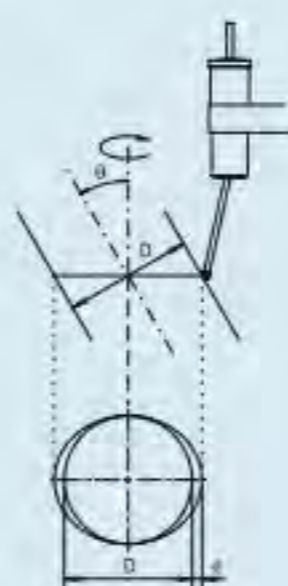
Efecto de la función de compensación de la excentricidad



Diámetro de la pieza de trabajo

Nivelación

Cualquier inclinación del eje de una pieza de trabajo con respecto al eje rotacional del aparato de medición causará un error elíptico. La nivelación se debe realizar de tal forma que estos ejes estén suficientemente paralelos.

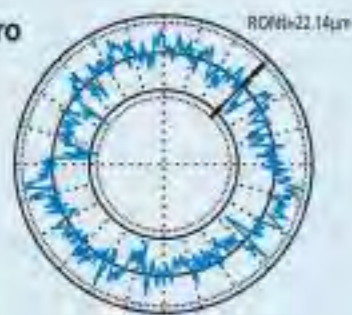


Diámetro de la pieza de trabajo

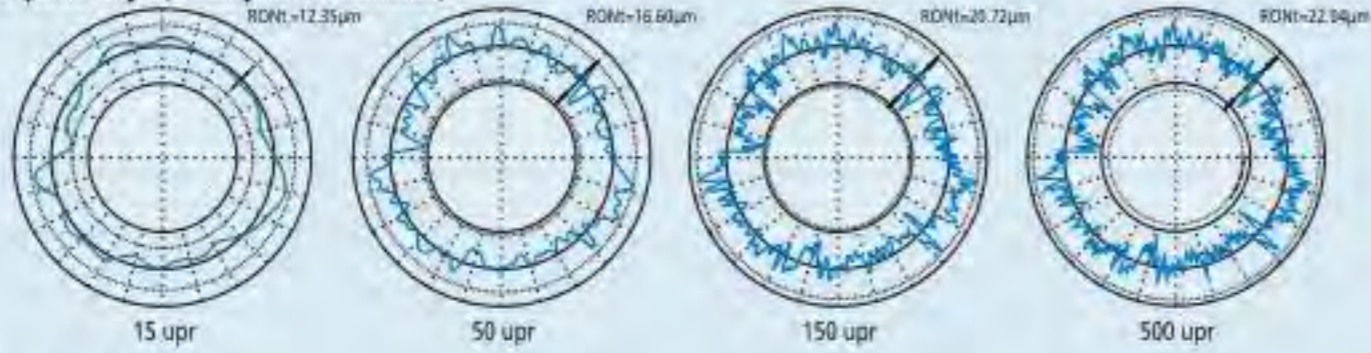
Efecto de la Configuración del Filtro en el Perfil Medido

Los valores de redondez (RONt) según se miden se ven afectados significativamente por la variación del valor de corte del filtro. Es necesario establecer apropiadamente el filtro para la evaluación requerida.

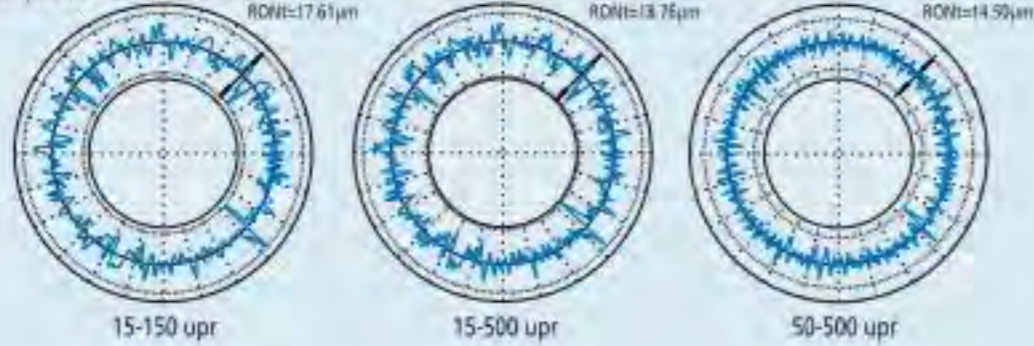
Sin filtro



Filtro de paso bajo (de bajas frecuencias)



Filtro de paso de banda



Evaluación de la Redondez del Perfil Medido

Los probadores de la redondez (RONt) utilizan los datos de medición para generar círculos de referencia cuyas dimensiones definen el valor de redondez. Existen cuatro métodos de generar estos círculos, tal como se muestra a continuación, y cada método tiene características individuales de tal forma que se debería escoger el método que mejor se adapte a la función de la pieza de trabajo.

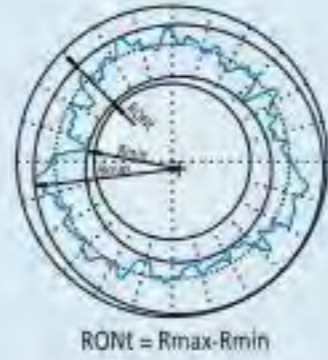
Método de Ajuste Mínimo Cuadrático de Círculo (LSCI en inglés)

Se ajusta un círculo al perfil medido de tal forma que la suma de los cuadrados de la salida de los datos del perfil desde este círculo es un mínimo. La figura de redondez se define entonces como la diferencia entre las salidas máximas del perfil desde este círculo (del pico más alto al valle más profundo).



Método de Círculos de Zona Mínima (MZCI en inglés)

Se posicionan dos círculos concéntricos para encerrar el perfil medido de tal forma que su diferencia radial sea mínima. La figura de redondez se define entonces como la separación radial de estos dos círculos.



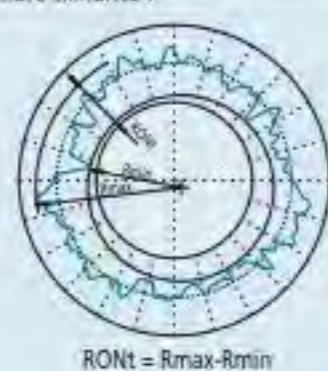
Método del Círculo Mínimo Circunscrito (MCC en inglés)

Se crea el círculo más pequeño que pueda encerrar el perfil medido. La figura de redondez se define entonces como la salida máxima del perfil desde este círculo. A este círculo se le refiere algunas veces como el círculo 'calibre anular'.



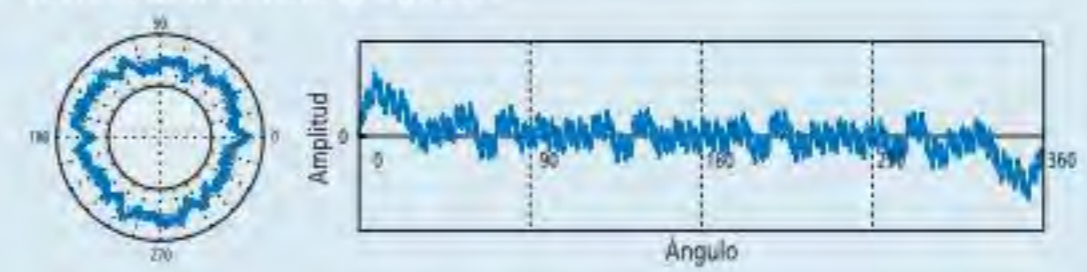
Método del Círculo Máximo Inscrito (MICI en inglés)

Se crea el círculo más grande que puede ser encerrado por los datos del perfil. La figura de redondez se define entonces como la salida máxima del perfil desde este círculo. A este círculo se le refiere algunas veces como el círculo 'calibre cilíndrico'.

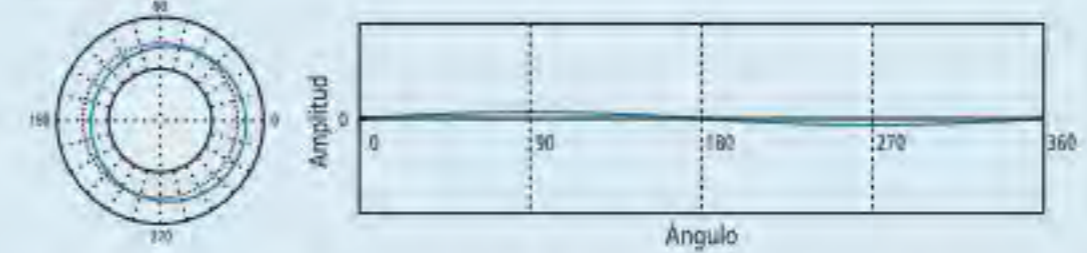


Datos de Ondulaciones Por Revolución (UPR) en los gráficos de redondez

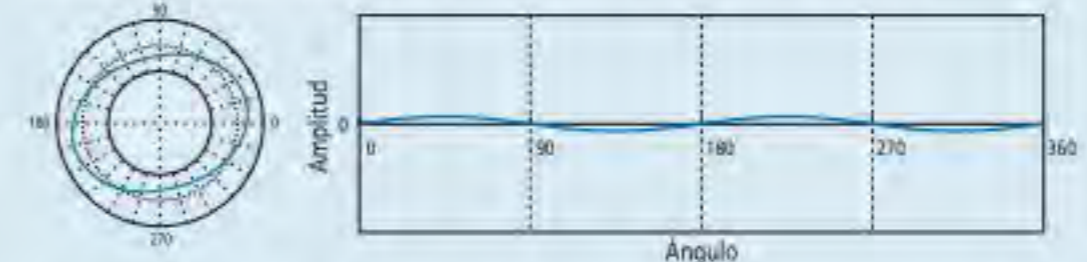
Gráficos de resultados de medición



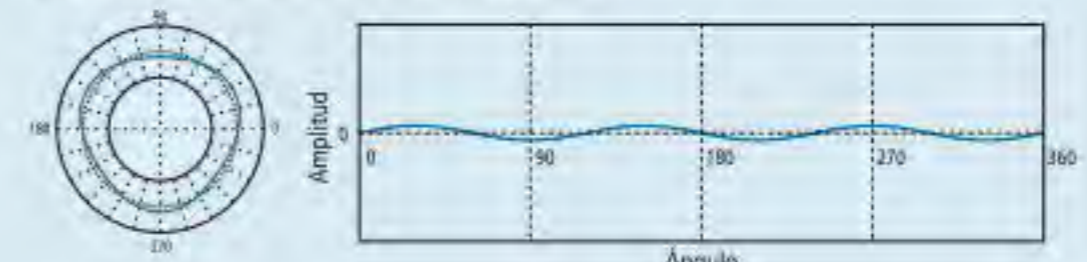
Una condición de 1 UPR indica excentricidad de la pieza de trabajo relativa al eje rotacional del aparato de medición. La amplitud de los componentes de ondulación depende de del ajuste de nivelación.



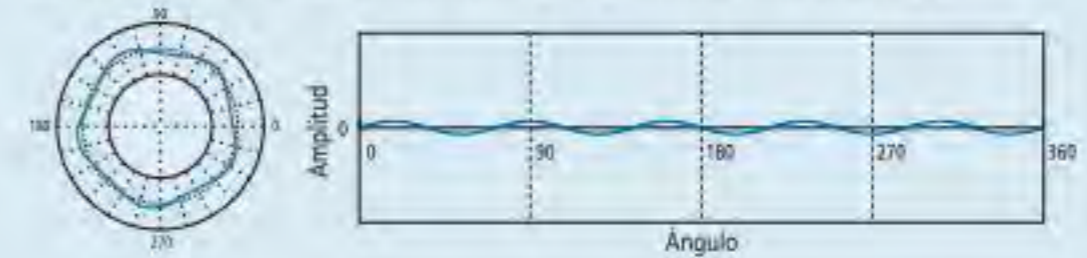
Una condición de 2 UPR podría indicar: (1) ajuste de nivelación insuficiente en el aparato de medición; (2) desviación circular debida al montaje incorrecto de la pieza de trabajo sobre la máquina herramienta que creó su forma; (3) la forma de la pieza de trabajo es elíptica por diseño como en, por ejemplo, un pistón de motor de combustión interna.



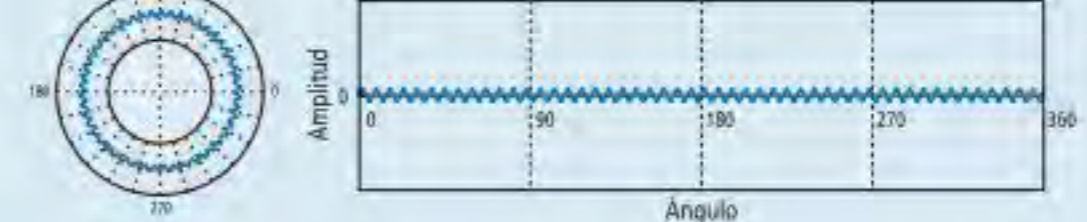
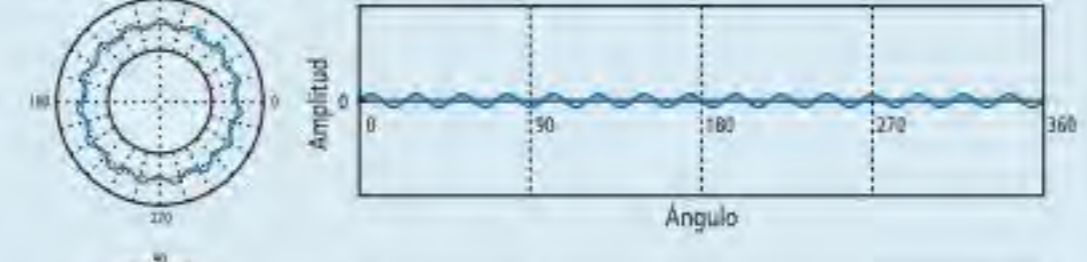
Una condición de 3 a 5 UPR podría indicar: (1) Deformación debida al apriete excesivo del portaherramientas de sujeción en el instrumento de medición; (2) deformación por relajación debida a la liberación de tensiones tras la descarga desde el portaherramientas de sujeción en la máquina herramienta que creó su forma.



Una condición de 5 a 15 UPR indica a menudo factores de desequilibrio en el método o en los procesos de mecanizado utilizados para producir la pieza de trabajo.



Una condición de 15 (o más) UPR se produce normalmente por la vibración de la herramienta (tintineo), vibración de la máquina, efectos del flujo del líquido refrigerante, la falta de homogeneidad del material, etc., y es generalmente más importante para la función que para la colocación de una pieza de trabajo.



Durómetros Micro-Vickers, Serie HM
Página 577



Vickers Hardness HV-Series
Página 581



Durómetros Rockwell, Rockwell Superficial y Brinell
Página 584



Durómetros portátiles
Página 590



Bloques patrón de dureza
Página 594



Durómetros Micro-Vickers HM-210/220

Serie 810

Durómetros de alto rendimiento que emplean tecnología avanzada convirtiéndolos en ideales para el control de calidad.

Los HM-210/220 le aportarán las siguientes ventajas:

- Versiones de pantalla táctil y software profesional
- Método electromagnético de carga que permite la ejecución del ensayo sin detenciones.
- El sistema de alto rendimiento óptico ofrece una imagen clara y visible de la huella de penetración.
- Larga distancia de trabajo para minimizar las posibilidades de colisión.
- Rango de 6 objetivos diferentes: 10X, 20X, 50X y 100X para la medición de huellas de penetración, y 2X y 5X para la visualización y posicionamiento de áreas de ensayo.
- Larga vida y bajo consumo por la iluminación LED y la imagen de observación de color natural.
- Podrá configurar distintas condiciones de ensayo en su pantalla táctil de fácil lectura y visualización.
- El Software AVPAK-20 permite la medición automática y la obtención de valores estadísticos.
- Baja fuerza de ensayo que parte desde **0,4903 x 10-3N (0,05gf)** así como modelos con cargas convencionales.

Especificaciones

Creación de carga de ensayo	Electromagnético
Tiempo de carga	0-999 sec (incremento 1 sec)
Control de carga	Automático (carga, espera, descarga)
Penetrador / Torreta para objetivos	Motorizado y por accionamiento manual
Salida de datos	Interfaz RS-232 DIGIMATIC USB 2
Mesa XY [mm]	Rango desplazamiento para A + B: 25 x 25 / 50 x 50 manual Rango desplazamiento para C + D: 50 x 50 / 100 x 100 motorizado
Normas	JIS B 7725, ISO 6507-2
Distancia de trabajo	50X = 2,5 mm (otros objetivos disponibles)
Escala Vickers	HM-210A/210B/210C/210D HV0,01; 0,02; 0,03; 0,05; 0,1; 0,2; 0,3; 0,5; 1 HM-220A/220B/220C/220D HV0,00005; 0,0001; 0,0002; 0,0003; 0,0005; 0,001; 0,002; 0,003; 0,005; 0,01; 0,02; 0,03; 0,05; 0,1; 0,2; 0,3; 0,5; 1; 2
Peso	43 kg

Objetivo	Escala Vickers		
	HV 0,00005 - 0,02	HV 0,2 - 1	HM 1-2
2x	Use this objectives only for probe overview		
5x	Use this objectives only for probe overview		
10x			
20x			
50x			
100x			
Objetivo 10x para enfoque fácil			
Emplée esta tabla o las primeras ilustraciones			



Torreta motorizada con alojamiento para 2 penetradores y 4 objetivos



Solicite el folleto de durometria



Con pantalla táctil



Con Software

	EQUIPO A		EQUIPO B		EQUIPO C		EQUIPO D	
UNIDAD PRINCIPAL	HM-210	HM-220	HM-210	HM-220	HM-210	HM-220	HM-210	HM-220
UNIDAD DE CONTROL	Touch screen		PC		PC		PC	
CARGA ENSAYO	Estándar	Baja	Estándar	Baja	Estándar	Baja	Estándar	Baja
MESA XY	MANUAL		MANUAL		Motorizada		Motorizada	
	SELECCIÓN		SELECCIÓN		SELECCIÓN		SELECCIÓN	
	25 x 25mm		25 x 25mm		50 x 50mm		50 x 50mm	
	50 x 50mm		50 x 50mm		100 x 100mm		100 x 100mm	
SOFTWARE	-		AVPAK-20		AVPAK-20		AVPAK-20	
ENFOQUE	MANUAL		MANUAL		MANUAL		AUTO FOCUS	

Durómetros Micro-Vickers HM-210/220

Medición automática o manual completo



Equipo A
HM-210A/HM-220A

Características:

- Pantalla táctil
- Medición de dimensiones de huella con microscopio de medición
- Posicionamiento con mesa XY manual



Equipo C
HM-210C/HM-220C

Características:

- Operativa mediante software AVPAK-20
- Lectura automática de la indentación
- Posicionamiento automático con mesa motorizada XY



Equipo B

HM-210B/HM-220B

La medición automática por AVPAK-20 elimina los posibles errores de medida de huella

Características:

- Operativa mediante software AVPAK-20
- Lectura automática de la indentación
- Posicionamiento automático con mesa motorizada XY



HM-210D/HM-220D modelos alta gama con auto-foco

Features:

- Operativa con software AVPAK-20
- Lectura automática de indentación
- Posicionamiento automático por mesa XY motorizada
- Autofocus



Unidad de cámara de vídeo 810-354D
(Se puede instalar en la unidad principal modelo de manual)
Cámara CCD y Pantalla TFT Activa 8,4 "/ 213,4 mm capaz de la observación y medición de indentaciones engran aumento reduciendo así los errores del operador



Software AVPAK-20 para sistemas de ensayo de dureza automáticos .

El software que soporta el control, prueba, y creación reporte relacionada con el parámetro. Soporta el ajuste de parámetros y la medición automática. .

PC de alta funcionalidad y monitor TFT Compatible con Windows © 7 Professional de Sports 32 bits una pantalla TFT de pantalla ancha y proporciona una mejor operabilidad.

Durómetros Micro-Vickers HM-210/220

Configuración

Se pueden añadir hasta tres lentes objetivo adicionales



Observación de imagen de la huella (50X)
Reducción de luz alrededor de la huella



Amplio rango de lentes disponibles para distintos aumentos

Objetivo	Escala Vickers		
	HV 0,00005 - 0,02	HV 0,2 - 1	HV 1 - Z
2x	Use this objectives only for probe overview		
5x	Use this objectives only for probe overview		
10x			
20x			
50x			
100x			
Objetivo 10x para enfogue fácil			
Emplée esta tabla o las primeras lustrucciones			

MODELOS PANTALLA TACTIL	EQUIPO A	Requisitos mínimos necesarios		Opciones adicionales INSTALADO EN ORIGEN		Observaciones
		Equipamiento	Cargas	Objetivo	Accesorio	
HM-210 EQUIPO A	Equipamiento cargas estándar	810-401D	810-401D	Unidad video cámara	810-354D	
		Mesa manual XY 25 x 25mm	810-420	Lente objetivo 2X	11AAC104	
	Equipamiento cargas estándar	810-401D	810-401D	Lente objetivo 5X	11AAC105	
		Mesa manual XY 50 x 50mm	810-423	Lente objetivo 10X	11AAC106	
HM-220 EQUIPO A	Equipamiento cargas estándar	810-406D	810-406D	Lente objetivo 20X	11AAC107	con penetrador Knoop 198AA061
		Mesa manual XY 25 x 25mm	810-420	Lente objetivo 100X	11AAC108	
	Equipamiento cargas bajas	810-406D	810-406D	Unidad penetrador	11AAC109	
		Mesa manual XY 50 x 50mm	810-423			

MODELOS C/SOFTWARE	EQUIPO B	Requisitos mínimos necesarios		Opciones adicionales INSTALADO EN ORIGEN		Observaciones	
		Equipamiento	Cargas	Objetivo	Accesorio		
HM-210 EQUIPO B	Equipamiento cargas estándar	810-404D	810-404D	Lente objetivo 2X	11AAC104		
		Mesa manual XY 25 x 25mm	810-420	Lente objetivo 5X	11AAC105		
	Equipamiento cargas estándar	810-404D	810-404D	Lente objetivo 10X	11AAC106		
		Mesa manual XY 50 x 50mm	810-423	Lente objetivo 20X	11AAC107		
HM-220 EQUIPO B	Equipamiento cargas estándar	810-404D	810-404D	Lente objetivo 100X	11AAC108	con penetrador Knoop 198AA061	
		Mesa manual XY 50 x 50mm	810-423	Unidad penetrador	11AAC109		
	Equipamiento cargas bajas	810-409D	810-409D	Microscopio de medición	11AAC129		No podrá usarse simultáneamente con la unidad de visión
		Manual XY stage 25 x 25mm	810-420				

MODELOS C/SOFTWARE	EQUIPO C	Requisitos mínimos necesarios		Opciones adicionales INSTALADO EN ORIGEN		Observaciones	
		Equipamiento	Cargas	Objetivo	Accesorio		
HM-210 EQUIPO C	Equipamiento cargas estándar	810-404D	810-404D	Lente objetivo 2X	11AAC104		
		Mesa motorizada XY 50 x 50mm	810-461D	Lente objetivo 5X	11AAC105		
	Equipamiento cargas estándar	810-404D	810-404D	Lente objetivo 10X	11AAC106		
		Mesa motorizada XY 100 x 100mm	810-462D	Lente objetivo 20X	11AAC107		
HM-220 EQUIPO C	Equipamiento cargas estándar	810-404D	810-404D	Lente objetivo 100X	11AAC108	con penetrador Knoop 198AA061	
		Mesa motorizada XY 50 x 50mm	810-461D	Unidad penetrador	11AAC109		
	Equipamiento cargas bajas	810-409D	810-409D	Microscopio de medición	11AAC129		No podrá usarse simultáneamente con la unidad de visión
		Mesa motorizada XY 100 x 100mm	810-462D				

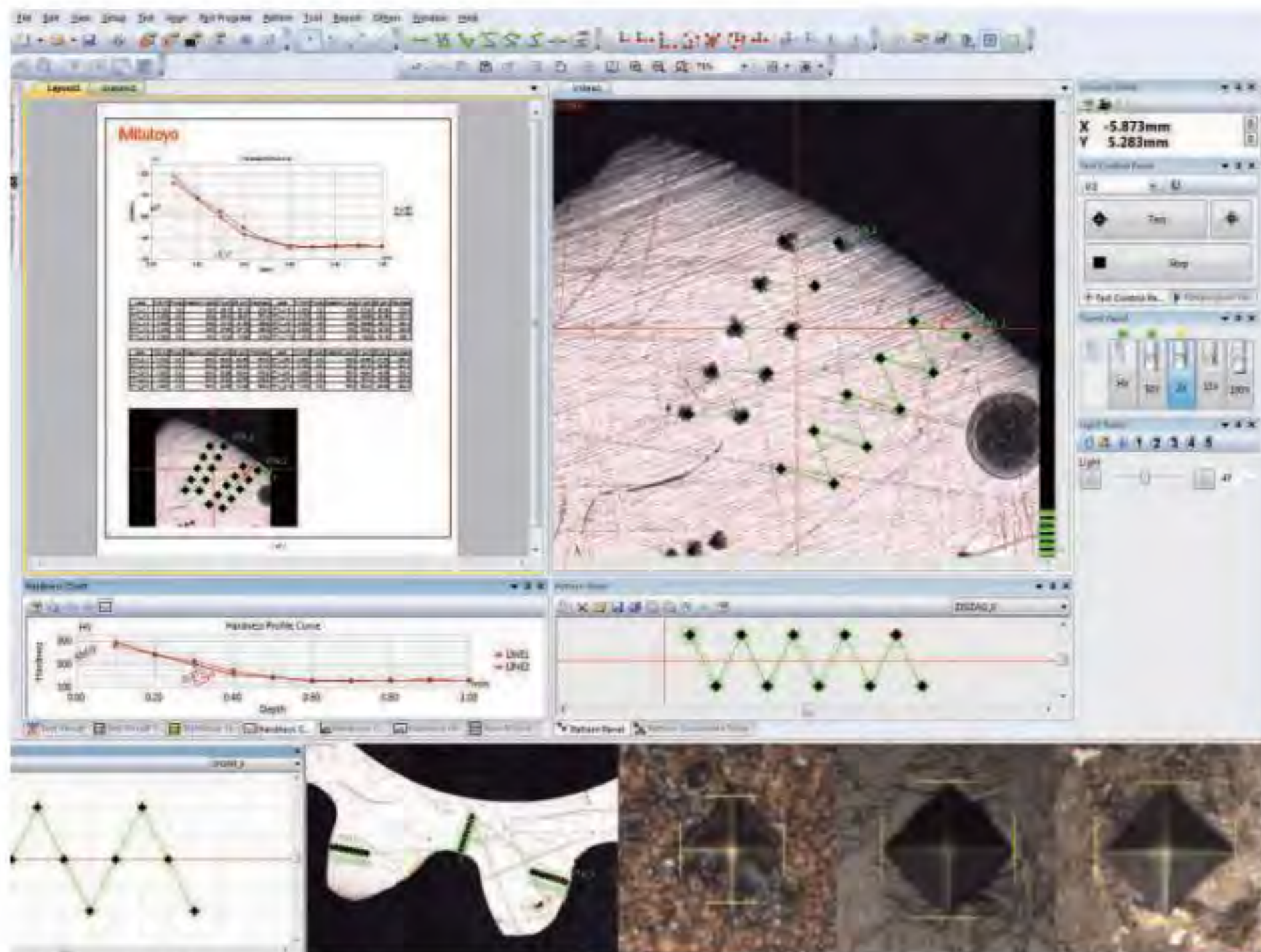
MODELOS C/SOFTWARE	EQUIPO D	Requisitos mínimos necesarios		Opciones adicionales INSTALADO EN ORIGEN		Observaciones	
		Equipamiento	Cargas	Objetivo	Accesorio		
HM-210 EQUIPO D	Equipamiento cargas estándar	810-404D	810-404D	Lente objetivo 2X	11AAC104		
		Mesa motorizada XY 50 x 50mm	810-461D	Lente objetivo 5X	11AAC105		
	Equipamiento cargas estándar	810-404D	810-404D	Lente objetivo 10X	11AAC106		
		Unidad mesa Auto Focus	810-465	Lente objetivo 20X	11AAC107		
HM-220 EQUIPO D	Equipamiento cargas estándar	810-404D	810-404D	Lente objetivo 100X	11AAC108	con penetrador Knoop 198AA061	
		Mesa motorizada XY 100 x 100mm	810-462D	Unidad penetrador	11AAC109		
	Equipamiento cargas bajas	810-409D	810-409D	Microscopio de medición	11AAC129		No podrá usarse simultáneamente con la unidad de visión
		Auto Focus stage unit	810-465				

* Este equipo no incluye PC.

Para todos los equipos: lente incluida 50x

Durómetros Micro-Vickers HM-210/220

Software AVPAK-20 para sistema B,C and D



El diseño de la pantalla para el control, estado de la prueba, y pantalla de resultados se pueden cambiar libremente.



Manejo de múltiples muestras

Parte del programa y Parte de la función del Director para pruebas de apoyo de múltiples e irregulares especímenes.

 Pruebas Multi-muestra

Ejecuta diferentes partes de programas para cada muestra irregular.

 Gerente de Repuestos

Ejecuta un programa de parte común para las muestras que tienen la misma forma.



Creación del patrón:

Esta herramienta apoya a la creación de patrones de prueba, tales como líneas rectas, líneas en zigzag, y patrones de enseñanza.



Pegado de patrón:

Esta herramienta es compatible con el pegado de creado patrones de prueba. Se ajusta el origen, dirección, etc, para pegar un patrón.



Vista gráfica (de imágenes guardadas)

Para la visualización de toda la muestra y el control del posicionamiento patrón. La función de zoom digital puede ser utilizada para ampliar fácilmente y comprobar el área donde se han realizado las indentaciones.

FUNCIONES

Vista Diseño

Fotografías de vistas individuales, gráficos, tablas, etc, establecer cabina con libertad para ayudar con la creación de informes.

Puntadas

Toma imágenes de todo un campo rectangular a partir de la fase de movimiento a continuación, combina las imágenes.

Auto trace

Traza automáticamente la forma de la muestra. Toma imágenes como el movimiento la etapa a lo largo de los contornos exteriores de la muestra a continuación, combina las imágenes.

Función de navegación

Cuando la posición se está moviendo durante la prueba de múltiples puntos, esta función guía el recorrido de la etapa de ajuste fino manual de XY para la siguiente posición (Sistema B)

Dirómetro Vickers HV-110/120

Serie 810

Ventajas de los sistemas HV 110/120:

- Método electromagnético de carga que permite la ejecución del ensayo sin parar la fuerza.
- El sistema de alto rendimiento óptico ofrece una imagen clara y visible de la huella de penetración.
- Larga vida por la iluminación LED y la imagen de observación de color natural.
- Mesa manual para el posicionamiento de las piezas a ensayar.
- El Software AVPAK-20 permite la medición automática.
- Baja fuerza de ensayo $0,4903 \times 10^{-3} \text{N}$ (0,05gf) así como modelos con cargas convencionales.
- Pantalla 144mm a color

Especificaciones

Creación de carga de ensayo	Motorizado
Tiempo de carga	0-999 sec (incremento 1 sec)
Sistema optico	Infinity corrected optical system
Unidad de iluminación	Luz LED
Penetrador / Torreta para objetivos	Motorizado y por accionamiento manual
Salida de datos	Interfaz RS-232 DIGIMATIC USB 2
Mesa XY [mm]	Rango desplazamiento para A + B: 50 x 50 manual Rango desplazamiento para C + D: 50 x 50 / 100 x 100 motorizado
Normas	JIS B 7725, ISO 6507-2
Velocidad de aproximación del penetrador	60 $\mu\text{m/s}$, 150 $\mu\text{m/s}$ selectable
Test soportado	HV, HK, HB, KC
Escala Vickers	HV-110A/110B/110C/110D HV 1; 2; 3; 5; 10; 20; 30 HV-120A/120B/120C/120D HV 0,3; 0,5; 1; 2,5; 5; 10; 20; 30
Line up lentes objetivo	2x, 5x, 10x, 20x, 50x, 100x

Objetivo	Escala Vickers		
	HV 0,00005 - 0,02	HV 0,2 - 1	HV 1-2
2x	Use this objectives only for probe overview		
5x	Use this objectives only for probe overview		
10x			
20x			
50x			
100x			
Objetivo 10x para enfoque fácil			
Emplée esta tabla o las primeras instrucciones			



Solicite el folleto de durometría



Tipo manual



Con software

	EQUIPO A		EQUIPO B		EQUIPO C		EQUIPO D	
UNIDAD PRINCIPAL	HV-110	HV-120	HV-110	HV-120	HV-110	HV-120	HV-110	HV-120
UNIDAD DE CONTROL	Touch screen		PC		PC		PC	
CARGA ENSAYO	Estándar	Baja	Estándar	Baja	Estándar	Baja	Estándar	Baja
MESA XY	MANUAL		MANUAL		Motorizada		Motorizada	
	SELECCIÓN		SELECCIÓN		SELECCIÓN		SELECCIÓN	
	50 x 50mm		50 x 50mm		50 x 50mm 100 x 100mm		50 x 50mm 100 x 100mm	
SOFTWARE	-		AVPAK-20		AVPAK-20		AVPAK-20	
ENFOQUE	MANUAL		MANUAL		MANUAL		AUTO FOCUS	

Dirómetro Vickers HV-110/120

Medición automática o manual completo



Sistema A
HV-110A / HV-120A

Características:

- Pantalla a color LCD 144 mm (5,7 pulgadas)
- 3 tipos de estilos de visualización configurables
- El Microscopio de medición, una vez equipado, permite medir la diagonal por observación visual
- Posicionamiento mediante una mesa manual XY



Sistema C
HV-110C/HV-120C

Características:

- Funcionamiento con software AVPAK-20 altamente funcional
- Intensidad de la luz de la iluminación LED ajustable mediante abertura o AVPAK-20
- Posicionamiento mediante una mesa manual XY



Sistema B
HV-110B/HV-120B

Características:

- Funcionamiento con software AVPAK-20 altamente funcional
- Intensidad de la luz de la iluminación LED ajustable mediante abertura o AVPAK-20
- Posicionamiento mediante una mesa manual XY



Sistema D
HV-110D/HV-120D

Características:

- Funcionamiento con software AVPAK-20 altamente funcional
- Intensidad de la luz de la iluminación LED ajustable mediante abertura o AVPAK-20
- Posicionamiento automático mediante una mesa manual XY
- Auto foco

Configuración

Se pueden seleccionar dos lentes adicionales

Accesorios opcionales

Ref.	Descripción	Precio €
19BAA277	Soporte con bola metal duro para ensayo Brinell Ø1 mm	230,00
19BAA279	Soporte con bola metal duro para ensayo Brinell Ø2,5 mm	230,00
11AAC697	Carga Brinell 4,903 N	130,00
11AAC698	Carga Brinell 12,26 N	130,00
11AAC699	Carga Brinell 55,16 N	140,00
11AAC700	Carga Brinell 122,6 N	170,00
19BAA063M PA	Penetrador Knoop con certificado MPA	700,00



Modelo Manual con sistema vídeo 810-454D

Dirómetro Vickers HV-110/120

Software AVPAK-20 para System B,C y D

Software para controlar la secuencia de prueba, evaluar la dureza y crea informe Soporta Windows® 7 como sistema operativo de 64 bits



Función de costura



Función de control de mesa

Funciones

Puntadas

Controla la cámara en posiciones dispuestas reticulares y hace que la imagen de área sea amplia con varias imágenes de la cámara (se requiere mesa XY motorizada)

Función de análisis de huella

Analizar una huella y medir está longitud diagonal según EN ISO 6507-1

Función de control de la iluminación

Control de la iluminación en 100 niveles. Ajusta el nivel de acuerdo con la muestra de forma automática y para mostrar la saturación en la imagen de la cámara

Función de control de la mesa

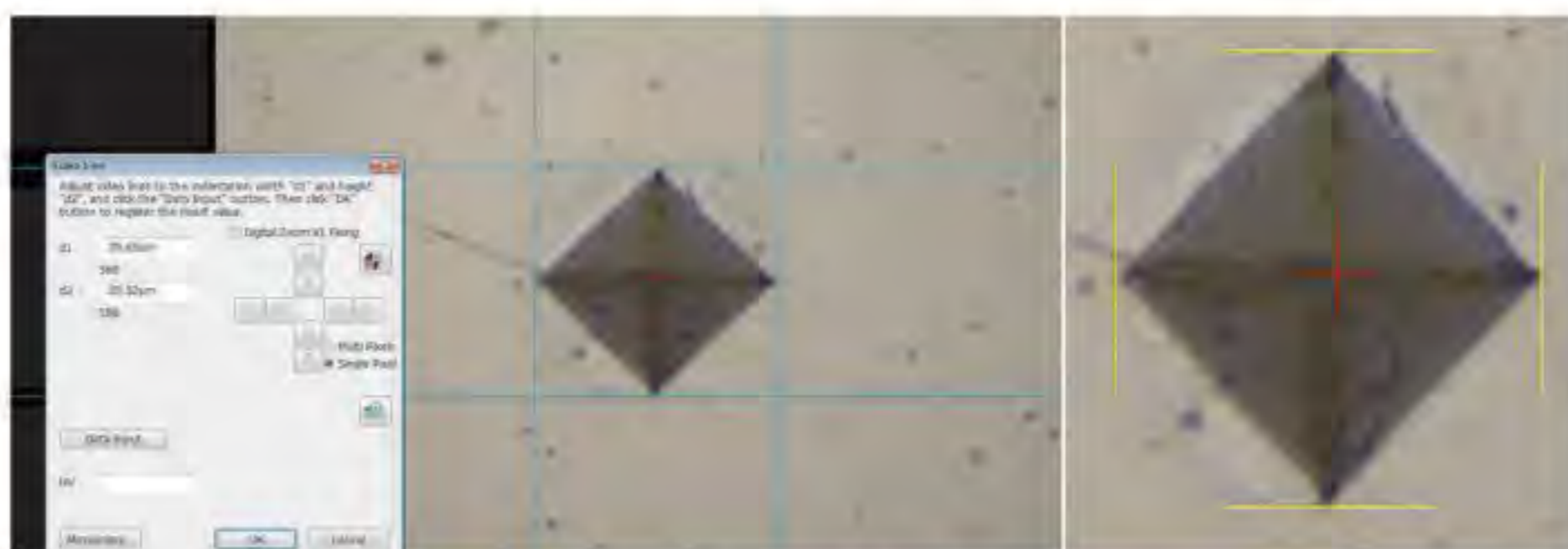
Controlar la unidad mesa XY motorizado (para el tipo C y D) y la unidad de mesa de enfoque automático (tipo D) por la palanca de mando en la ventana AVPAK-20. También disponible para memorizar y recordar cinco posiciones XY

Función de control de la torreta

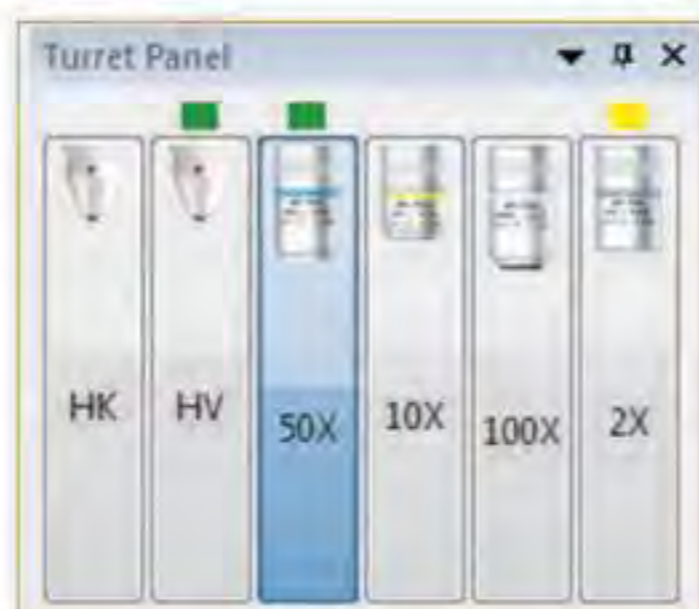
Para un cambio efectivo de las lentes objetivo o penetrador mediante la rotación de la torreta.

Función de ejecución automática

Ejecución de registros de operaciones y su reproducción.



Función de análisis de penetración



Función de control de torreta



Función del modelo de prueba

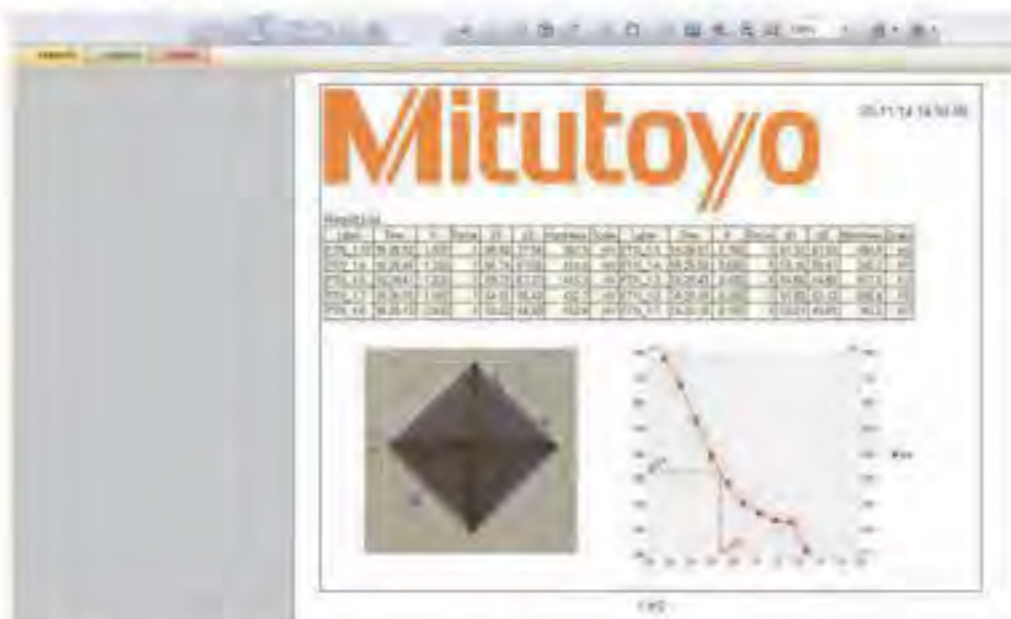
Disponible para ejecutar la prueba de acuerdo con varios patrones (línea, en zigzag, de cuadrícula o círculo / arco) o su combinación o patrón generado con puntos dispuestos realizados por el operador libremente.



Coordinar función de alineación

Varios métodos de alineación (1 punto, 2 puntos, 3 puntos, arco, y el centro del círculo, bisectriz, punto medio) están disponibles.

Disponible para establecer la coordenada a lo largo del contorno de los varios tipos de pruebas (offset, patrón, cuadrícula).



Función de análisis y reporte

Proporciona varios tipos de gráfico (transición carburise, distribución carburar, gráfico de control X-R) y diseños. Es posible editar estos gráficos en el informe.

Durómetros Rockwell HR-100/200/300/400

Serie 963

Cinco versiones de máquinas económicas de ensayo de dureza Rockwell para adaptarse a prácticamente cualquier aplicación.

- El nuevo bastidor ofrece el máximo espacio libre para colocar la pieza de trabajo. Una mesa plana es todo lo que se necesita para el montaje de estos equipos de ensayo.
- Fácil de utilizar: Los modelos analógicos HR-110/HR-210 utilizan un indicador automático de preajuste de línea.
- HR-110MR no requiere una fuente de energía y es considerado respetuoso con el medio ambiente.
- Los modelos digitales HR-430MR/MS utilizan el volante de frenado automático y la carga de la secuencia para un fácil manejo.
- Los modelos digitales de HR-320MS y HR-430MR/MS pueden conectarse a nuestro procesador Mini Digimatic (DP-1VR) para imprimir los resultados y una herramienta de entrada (USB-ITN-E) para la conexión a un PC para permitir la transferencia de datos, análisis y almacenamiento.
- Las pruebas de dureza Brinell se pueden realizar mediante el uso de los siguientes accesorios opcionales: un penetrador Brinell, un juego de pesas y un microscopio para la medición de huella.



HR-110MR
Durómetro para ensayos de dureza Rockwell



HR-210MR
Durómetro para ensayos de dureza Rockwell



HR-110MR y HR-210MR

Modelo sostenible con ahorro energético. Operaciones básicas en modo manual, incluido el cambio de pesas (selección de carga total).

Cambio manual de pesas (con la carga total de ensayo seleccionada) y precarga. La secuencia de carga se controla de forma motorizada.

Modelo	HR-110MR	HR210MR	HR-320MS	HR-430MR	HR-430MS
Ref.	963-210-20	963-220D	963-231D*	963-240D*	963-241D*
Precio [€]	4050,00	4870,00			
Ensayo de dureza	Rockwell	Rockwell	Rockwell Superficial	Rockwell	Rockwell Superficial
Visualizador	Analógico	Analógico	Digital	Digital	Digital
Unidad lectura	Incrementos de 0,5 HR	Incrementos de 0,5 HR	Display 0,1 HR	Display 0,1 HR	0,1 HR display
Precarga	Reloj de preselección automática	Reloj de preselección automática	Display de navegación de carga	Palanca de freno automático	Palanca de freno automático
Ajuste de precarga	-	-	Cambiador por dial	-	Dial switching
Selección de carga de ensayo	Cambio de carga	Cambio de carga	Cambio de peso	Cambiador por dial	Cambiador por dial
Aplicación de carga de ensayo	Manual	Semi-automático	Semi-automático	Automático	Automático
Salida de datos	-	-	Digimatic (SPC), RS-232C	Digimatic (SPC), RS-232C	Digimatic (SPC), RS-232C
Dimensiones (AnchoxAltoxlargo) mm	296 x 512 x 780	235 x 512 x 780	235 x 516 x 780	235 x 516 x 780	235 x 516 x 780
Peso kg	49	47	47	50	50

Especificaciones

Normas	JIS B 7726, ISO 6508-2 (ASTM E18)*
Altura	Max. 180 (100 si se añade la cubierta) mm
Profundidad de medición	Max. 165 mm (desde eje central de penetración)
Funciones	HR-320MS, HR-430MR, HR-430MS : GO/NG, revisión Offset, conversión de dureza
Fuente de alimentación	AC100-240V, 1,2A (HR-110MR : no necesita alimentación)
Accesorios incluidos	Penetrador de Diamante para R y R/S, Penetrador bola de acero 1/16", $n_{\text{ng}} > 1,587 \text{ mm} \text{trng} >$, Yunque plano, Yunque-V grande, Patrones de dureza, Adaptador AC, Funda, Estuche de accesorios y nivel.

Accesorios opcionales

Ref.	Descripción	Precio €
56AAK286B	Conjunto de pesas para cargas Brinell HR-110MR, 210MR 62.5, 125, 187.5	170,00
56AAK287B	Conjunto de pesas para cargas Brinell HR-320MS 31.25, 62.5, 125, 187.5	240,00
56AAK288B	Conjunto de pesas para cargas Brinell HR-430MR 62.5, 125, 187.5	240,00
56AAK289B	Conjunto de pesas para cargas Brinell HR-430MS 31.25, 62.5, 125, 187.5	190,00
810-037	Mesa redonda Ø 180 mm	610,00
810-038	Mesa redonda Ø 250 mm	1130,00
19BAA161D	Microscopio 20X	440,00
Accesorios de ordenador (no para HR-110, HR-210)		
264-504-5D	Mini-Procesador Digimatic	454,00
06ADV380E	Cable de señal USB (2 m)	102,00
937387	Cable Digimatic (1 m)	48,00
965013	Cable Digimatic (2 m)	59,00
Yunques		
810-030	Yunque de punto (con diamante para Rockwell Superficial)	2050,00
810-027	Brazo de apoyo variable	2260,00
810-029	V-yunque longitud 400 mm, ancho de la ranura de 50 mm, 120°	1840,00
810-026	Mesa de ajuste fino para ensayo jominy	3230,00
810-028	Yunque de descanso	2260,00
810-040	Mesa en V Ø 40 mm, apertura 30 mm, 120°	200,00
810-043	Yunque de punto (Ø 12 mm)	170,00
810-041	Mesa en V Ø 40 mm, apertura 8 mm, 90°	200,00
810-044	Yunque de punto (Ø 5,5 mm)	170,00
810-042	Mesa en V Ø 10 mm, 120°	170,00
810-048	Mesa de consola	1640,00

Para penetradores y patrones de dureza, ver capítulo de Patrones para durómetros

Durómetros Rockwell HR-100/200/300/400



Escanee el código QR con su dispositivo móvil y vea nuestros videos de productos en YouTube

Durómetros Rockwell HR-100/200/300/400

Serie 963

Descripciones del Producto y Accesorios adicionales para las Series HR-100/200/300/400

Accesorios opcionales

Para penetradores y bloques patrón de dureza, vea capítulo de bloques patrón de dureza



HR-320MS

Durómetro dual para ensayos Rockwell / Rockwell Superficial :

Dispositivo manual para la selección de cargas y precargas. La secuencia de carga y descarga es controlada de forma automática.



HR-430MR

Durómetro para ensayos de dureza Rockwell

Modelo económico, soportado por dispositivo manual, motor eléctrico y soporte todos los tipos de ensayos de dureza, equipado con bloqueo automático y arranque auto start.

La secuencia de carga se controla de forma motorizada.



HR-430MS

Modelo económico, soportado por dispositivo manual, motor eléctrico y soporte todos los tipos de ensayos de dureza, equipado con bloqueo automático y arranque auto start. La secuencia de carga se controla de forma motorizada.



Selección de precarga



Dirección automática de los frenos de la rueda



SPC Digimatic e interfaz RS-232C

Durómetros Rockwell HR-100/200/300/400

Series 963

Accesorios y descripción de productos adicionales para Series HR-100/200/300/400

810-038
Mesa redonda Diámetro Exterior Ø250 mm.

Para palpadores grandes como perfiles



810-027
Brazo de apoyo variable

Ensayo de palpadores de objetos largos (utilizado junto con el yunque)



810-037
Mesa redonda Diámetro Exterior Ø180 mm.

Para palpadores grandes como perfiles



810-029 Yunque en forma de V (Longitud 400 mm., apertura 50 mm.)

Para material de ejes (máximo Ø100 mm.)

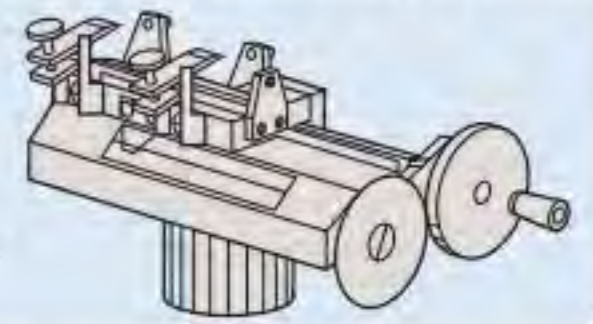


810-040
Yunque en forma de V (grande)
(Diámetro exterior Ø40 mm., apertura 30 mm.) Para material de ejes (máximo Ø60 mm.)



810-026
Mesa de micromovimiento para ensayo Jominy

JIS G 0561
Ensayo de templabilidad de piezas de acero



810-043
Yuque de punto

(Diámetro exterior Ø12 mm.)



810-041
Yuque de punto
(Diámetro exterior Ø40 mm., apertura 6 mm.) Para material de ejes (máximo Ø8,4 mm.)



810-030 Yunque de punto de punta de diamante

(Diámetro exterior Ø10 mm.)

Para material de chapas

Uso exclusivo para ensayo de dureza superficial Rockwell



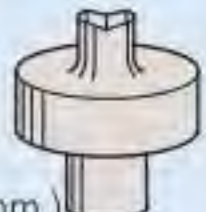
810-044
Yuque de punto
(Diámetro exterior Ø5,5 mm.)
Para material de chapas



810-042 Yunque en forma de V pequeño

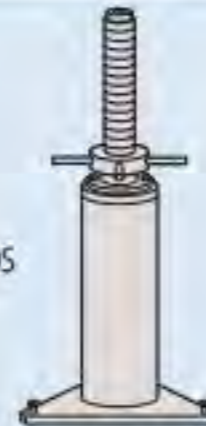
(Diámetro exterior Ø10 mm.)

Para material de ejes (máximo Ø16 mm.)

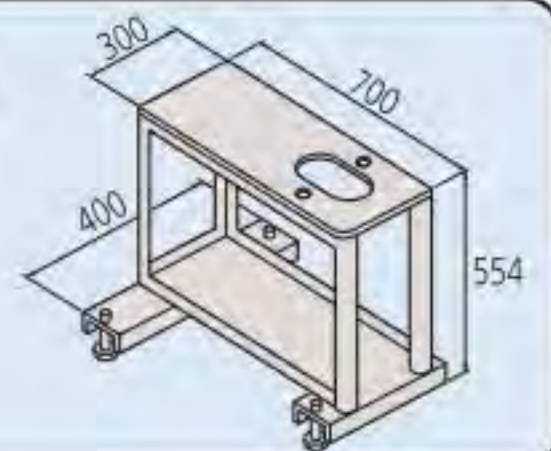


810-028
Gato de elevación

Ensayo de palpadores de objetos largos (utilizado junto con el yunque o mesa redonda)



810-048
Equipo para mesa de ensayo



264-504-5
Miniprosesor Digimatic DP-1VR

Cable de conexión no incluido (vendido por separado), por favor pedir por separado. Cable de conexión (1 m.), pieza n° 937387



06ADV380E

Herramienta de introducción USB Directo USB-ITN

Introducción fácil de datos al PC

Durómetros Wizhard HR-500 para ensayos Rockwell, Rockwell Superficial y Brinell

Serie 810

Durómetros de alto rendimiento para una superior productividad.

Estas son las ventajas que le aportarán los modelos Wizhard Rockwell, Rockwell superficial, modelos Brinell Serie HR-500:

- Amplia gama de cargas para la ejecución de ensayos Rockwell, Rockwell Superficial y Brinell .
- Brazo penetrador de nariz de delfín para fácil alcance de superficies de interior (min. $\varnothing 40$ mm / $\varnothing 22$ mm, al usar un penetrador de diamante opcional) y exterior.
- Control electrónico de prueba de fuerza en tiempo real para carga precisa. Esto elimina perfectamente los sobresaltos de fuerza de carga.
- Función de escape del penetrador para el control continuo en la posición de mesa fija. Esto elimina la inestabilidad causada por la retracción de la mesa.
- La parada automática de la elevación de la mesa y la precarga automática proporcionan una generación de fuerza de ensayo estable.
- Software EXPAK para la adquisición sencilla de datos y estadísticas, ref. 11AAC237



HR-521 / HR-522

HR-523

Modelo	HR-521	HR-522	HR-523
Ref.	810-202D	810-203D	810-204D
Precio [€]	11700,00	13400,00	16100,00
Unidad de control	Con pantalla táctil	Con pantalla táctil	Con pantalla táctil
Elevación de mesa	Manual (con freno automático)	Manual (con freno automático)	Motorizado
Fuerza de precarga	29.42 ; 98.07 N	29.42 ; 98.07 N	29.42 ; 98.07 N
Rockwell Superficial	147.1 ; 294.2 , 441.3 N	147.1 ; 294.2 , 441.3 N	147.1 ; 294.2 , 441.3 N
Rockwell	588.4 ; 980.7 ; 1471 N	588.4 ; 980.7 ; 1471 N	588.4 ; 980.7 ; 1471 N
Brinell	1839 N	61.29 ; 98.07 ; 153.2 ; 245.2 ; 294.2 ; 306.5 ; 612.9 ; 980.7 ; 1226 ; 1839 N	61.29 ; 98.07 ; 153.2 ; 245.2 ; 294.2 ; 306.5 ; 612.9 ; 980.7 ; 1226 ; 1839 N

Especificaciones

Control de carga	Automático (carga, espera, descarga)
Tiempo de carga	0-120 s (1 s incrementos)
Altura máxima de la pieza	250 mm (para yunque plano estándar)
Espesor máx. de pieza	150 mm (desde el centro del penetrador hasta el fondo)
Conversión de valor de dureza a otras escalas	HV, HK HRA, HRB, HRC, HRD, HRF, HRG, HR15T, HR30T, HR45T, HR15N, HR30N, HR45N, HS, HB, HBS, resistencia a la tracción
Salida de datos	RS-232C, código Digimatic y Centronics
Funciones de estadística	Todos los modelos : Numero de valores Max., Min., Valor medio, Rango, Limite superior e inferior, Desviación Standard , Número de evaluaciones GO/NG , Almacenamiento de 1024 valores, OFFSET, Valor de dureza, Condición de Test, Medición Continua. HR-521/2/3 : Tarjeta de control X-R, Edición de 1024 valores, Valor de conversión de dureza, Resultados estadísticos, Corrección Cilíndrica, Esférica y Multipuntos.
Dimensiones (Ancho x Alto x Largo)	Unidad Principal 250 x 670 x 605 mm Unidad de Control 165 x 260 x 105 mm
Fuente de alimentación	100/120/220/240V AC, 50/60Hz
Accesorios Opcionales	Para más información de los accesorios opcionales, ver página siguiente
Peso	65 kg

Durómetros Wizhard HR-500 para ensayos Rockwell, Rockwell Superficial y Brinell

Serie 810

Descripciones del Producto y Accesorios adicionales para las Series HR-500

Accesorios standard

Ref.	Descripción
810-039	Mesa plana Ø 64 mm
810-040	Mesa en V Ø 40 mm, apertura 30 mm, 120°
19BAA517	Protector anti polvo

Los bloques patrón de dureza, penetradores de diamante, bolas de acero y niveles son accesorios incluidos.

Accesorios opcionales

Ref.	Descripción	Precio €
11AAC237	Programa de procesamiento de datos EXPAK	
Accesorios de ordenador		
264-504-5D	Mini-Procesador Digimatic	454,00
Microscopios fijos para ensayo Brinell		
19BAA161D	Microscopio 20X	440,00
19BAA318D	Microscopio 40X	440,00
19BAA319D	Microscopio 100X	710,00
Penetrador		
19BAA292M PA	Penetrador de Diamante, min. agujero : ø22 mm, con certificado MPA	890,00
19BAA072M PA	Penetrador de Diamante, con certificado MPA	830,00
Yunque		
810-037	Mesa redonda Ø 180 mm	610,00
810-038	Mesa redonda Ø 250 mm	1130,00
810-041	Mesa en V Ø 40 mm, apertura 8 mm, 90°	200,00
810-042	Mesa en V Ø 10 mm, 120°	170,00
810-029	V-yunque longitud 400 mm, ancho de la ranura de 50 mm, 120°	1840,00
810-030	Yunque de punto (con diamante para Rockwell Superficial)	2050,00
810-043	Yunque de punto (Ø 12 mm)	170,00
810-044	Yunque de punto (Ø 5,5 mm)	170,00

Accesorios adicionales disponibles para pruebas de dureza Brinell. Dirijase al folleto Prueba de dureza de Máquinas



sujeción para el penetrador modelo "nariz-delfin"



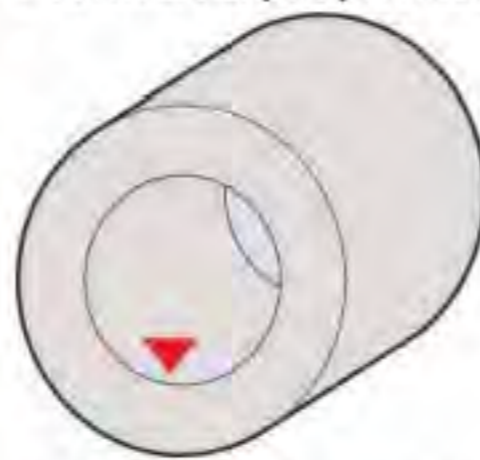
Solicite el folleto de durometria

Unidades de Control



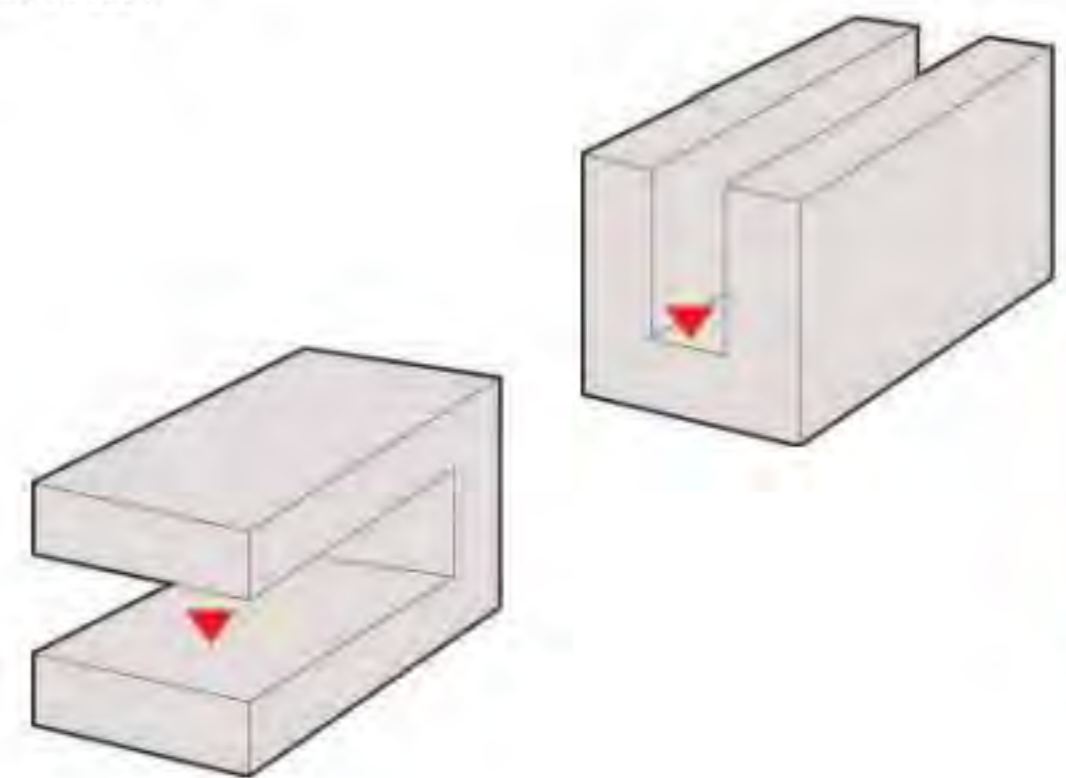
Con pantalla táctil

- Control por pantalla táctil con display LCD retro-iluminado.
- Selección remota de las cargas de ensayo con vínculo a la escala de dureza seleccionada.
- Selección de idiomas; inglés, Alemán, Francés, Español, Italiano y Japonés.
- Compensación a superficies cilíndricas y esféricas.
- Valor offset de corrección.
- Conversión a otras escalas de dureza.
- Potente procesamiento estadístico con editor de datos flexible y memoria para 1024 datos.
- Edición de datos de medición.
- Valoración de tolerancias OK/±NG.
- Procesamiento estadístico, histograma y gráfico X-R
- Software Expak para adquisición sencilla de los datos 11AAC237



Varias formas de muestras pueden ser comprobadas (adaptando un penetrador con un mecanismo tipo "nariz delfin").

Este penetrador permite mediciones internas en el interior de tubería así como en la superficie superior de una muestra plana.



Durómetro de impacto HARDMATIC HH-411

Serie 810

- El Hardmatic HH-411 es un instrumento de verificación de dureza ligero y portátil con lectura digital para piezas metálicas. Funciona con el principio de rebote de dureza (según la norma ASTM A 956).
- La medición es guiada con el valor de dureza L (valor Leeb), sin embargo, se puede realizar la conversión a cualquier escala de dureza deseada.
- El visualizador muestra automáticamente PASA/±NO PASA con la función de tolerancia configurada y elegida.
- Función de memoria para 1800 valores de medición, ángulo de compensación automática del sentido de medición.
- El software Expak le permite realizar una sencilla adquisición de datos



810-298



Ejemplo de aplicación

Modelo	HH-411
Ref.	810-298
Precio [€]	4100,00
Precisión	±12 HL (800 HL +/- 1,5%)
	Rango de Conversión / Incremento
Vickers	43-950 HV / 1 HV
Brinell	20-894 HB / 1 HB
Rockwell C	19,3-68,2 HRC / 0,1 HRC
Rockwell B	13,5-101,7 HRB / 0,1 HRB
Shore	13,2-99,3 HS / 0,1 HS
Fuerza tensora	499-1996 MPa / 1 MPa
Espesor de muestra	Min. 5 mm
Peso de muestra	5 kg o más
Dimensiones	
Unidad de lectura / Medición	ø28 x 175 mm / 70 x 110 x 35 mm
Unidad lectura	LCD 7 segmentos
Resolución	1-999 HL
Peso	320 g



Detector UD-412 para usar en el interiores de paredes de cilindros. El mango es corto y permite la colocación dentro del cilindro.



Detector UD-413 para usar en dientes de engranajes, esquinas de soldadura, etc.



Detector UD-414 Uselo para piezas cóncavas, como dientes de engranajes, rodamientos de bolas, etc.

Especificaciones

Cuerpo de impacto	Dispositivo de impacto tipo D con bola de metal duro integrada, (ASTM A 956)
Funciones	Auto compensación de ángulo, Offset, valoración OK/NG, Conversión a escala de dureza, Almacenamiento de datos (1800 entradas de datos), Análisis estadístico (Valor medio, valor max., Valor min., Dispersión), Función de auto apagado, Función de contador de impactos
Fuente de alimentación	Pilas LR6 (2 pzas.) o Adaptador AC (opcional)
Salida de datos	RS-232C, SPC

Accesorios standard

Ref.	Descripción
19BAA457	Penetrador de bola de metal duro para HH-411
19BAA451	Anillo de soporte ø22 mm
810-291	Unidad de visualización
19BAA452	Anillo de soporte Ø 14 mm para HH-411
19BAA460	Cable detector para HH-411
19BAA258	Cepillo de limpieza
19BAA265	Bloque patrón de dureza

Accesorios opcionales

Ref.	Descripción	Precio €
19BAA458	Cuerpo de impacto para tipo DL	420,00
06AEG302D	Adaptador AC 9V, 500mA	68,00
11AAC238	Procesamiento de datos EXPAK	1236,00
Accesorios de ordenador		
264-504-5D	Mini-Procesador Digimatic	454,00
937387	Cable Digimatic (1 m)	48,00
19BAA263	Cable RS-232C	
Anillos de soportes		
19BAA248	Anillo de apoyo cilíndrico para medir sobre superficies cilíndricas y convexas (R10 a 20 mm): Para modelos D y DC	34,00
19BAA249	Anillo de apoyo cilíndrico hueco para medir sobre superficies cilíndricas convexas (R14 a 20 mm): para modelos D y DC	34,00
19BAA250	Anillo de apoyo esférico para medir sobre superficies esféricas convexas (R10 a 27.5 mm): para modelos D y DC	19,00
19BAA251	Anillo de soporte para esfera hueca para medición sobre superficies esféricas convexas (R13.5 a 20 mm): para modelos D y DC	19,00

Bloques patrón de dureza (todos los bloques son de 115 mm de diámetro, 33 mm es espesor y 3.7 kg de peso)

19BAA243	Patrón dureza 880 HLD	1000,00
19BAA244	Patrón dureza 830 HLD	1000,00
19BAA245	Patrón dureza	1000,00
Penetradores		
810-288	Detector UD-412 para HDLC	2640,00
810-289	Detector UD-413 para HLD +15	2690,00
810-290	Detector UD-414 para HDL	3300,00

Durómetros portátiles analógicos y digitales HARDMATIC HH-300

Especificaciones

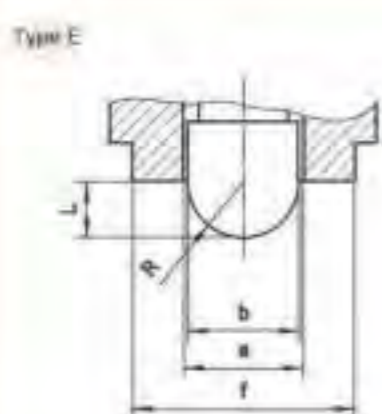
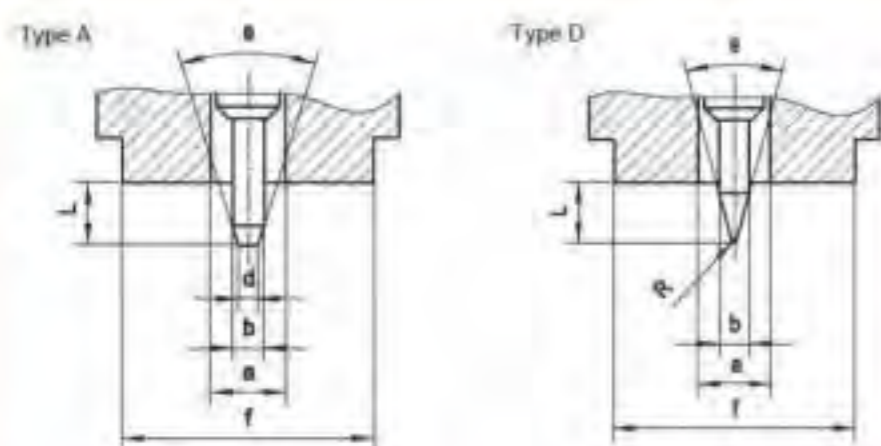
Modelos digitales

- Retener valor
- Puesta a cero
- Valoración de tolerancias
- Function lock (bloqueo teclado)
- Salida datos, SPC

Modelos analógicos

Retención de valor pico

Las imágenes muestran los modelos de pie presión rectangular y redondos. Por favor refiérase a presionar a las dimensiones del pie f en la tabla para la elección del pie de presión correcta.



Geometría nariz

Serie 811

Durómetros compactos de tipo digital/analógico que pueden comprobar la dureza en distintos materiales:

- Dureza en goma, neopreno, polyesters, PVC, piel, Thiokol, nitrito de goma, wax, vinilo, celulosa, fibra de vidrio, etc.
- Dureza Shore "A", "D" y "E".

HH-329; HH-331; HH-333; HH-335

Modelo	HH-329	HH-331	HH-333	HH-335
Ref.	811-329-10	811-331-10	811-333-10	811-335-10
Precio [€]	450,00	450,00	450,00	450,00
Sistema de visualización	Dial	Dial	Dial	Dial
Geometría nariz	Tipo E	Tipo A	Tipo D	Tipo A
Penetrador b	ø 5 mm	ø 1,25 mm	ø 1,25 mm	ø 1,25 mm
Penetrador d	-	ø 0,79 mm	-	ø 0,79 mm
Penetrador r	-	-	R 0,1 mm	-
θ	-	35°	30°	35°
Pie de presión a	ø 5,4 mm	ø 3 mm	ø 3 mm	ø 3 mm
Pie de presión f	44 x 18 mm	ø 18 mm	ø 18 mm	44 x 18 mm
Dureza	HE	HA	HD	HA
Protrusión de penetrador	2,5 mm	2,5 mm	2,5 mm	2,5 mm
Fuerza muelle WE, WA, WD	WE=550+75 HE [mN]	WA=550+75HA [mN]	WD=444,5HD [mN]	WD=444,5HD [mN]
Dimensiones (AnchoxAltoxLargo)	144 x 56 x 33,5	186 x 56 x 34,5	186 x 56 x 34,5	144 x 56 x 33,5
Peso	0,3 kg	0,32 kg	0,32 kg	0,3 kg

HH-337; HH-335-01; HH-337-01

Modelo	HH-337	HH-335-01	HH-337-01
Ref.	811-337-10	811-335-11	811-337-11
Precio [€]	450,00	450,00	450,00
Sistema de visualización	Dial	Dial	Dial
Geometría nariz	Tipo D	Tipo A	Tipo D
Penetrador b	ø 1,25 mm	ø 1,25 mm	ø 1,25 mm
Penetrador d	-	ø 0,79 mm	ø 0,79 mm
Penetrador r	R 0,1 mm	-	R 0,1 mm
θ	30°	35°	30°
Pie de presión a	ø 3 mm	ø 3 mm	ø 3 mm
Pie de presión f	44 x 18 mm	ø 18 mm	ø 18 mm
Dureza	HD	HA	HD
Protrusión de penetrador	2,5 mm	2,5 mm	2,5 mm
Fuerza muelle WE, WA, WD	WD=444,5HD [mN]	WA=550+75HA [mN]	WD=444,5HD [mN]
Dimensiones (AnchoxAltoxLargo)	144 x 56 x 33,5	144 x 56 x 33,5	144 x 56 x 33,5
Peso	0,3 kg	0,27 kg	0,27 kg



64AAA964



811-335-10



811-331-10

Durómetros portátiles analógicos y digitales

HARDMATIC HH-300

Serie 811

HH-330, HH-332, HH-334; HH-336, HH-338

Modelo	HH-330	HH-332	HH-334	HH-336	HH-338
Ref.	811-330-10	811-332-10	811-334-10	811-336-10	811-338-10
Precio [€]	760,00	780,00	780,00	780,00	780,00
Sistema de visualización	Digital	Digital	Digital	Digital	Digital
Geometría nariz	Tipo E	Tipo A	Tipo D	Tipo A	Tipo D
Penetrador b	∅ 5 mm	∅ 1,25 mm	∅ 1,25 mm	∅ 1,25 mm	∅ 1,25 mm
Penetrador d	-	∅ 0,79 mm	-	∅ 0,79 mm	-
Penetrador r	-	-	R 0,1 mm	-	R 0,1 mm
∅	-	35°	30°	35°	30°
Pie de presión a	∅ 5,4 mm	∅ 3 mm	∅ 3 mm	∅ 3 mm	∅ 3 mm
Pie de presión f	44x18 mm	∅ 18 mm	∅ 18 mm	44x18 mm	44x18 mm
Dureza	HE	HA	HD	HA	HD
Protrusión de penetrador	2,5 mm	2,5 mm	2,5 mm	2,5 mm	2,5 mm
Fuerza muelle WE, WA, WD [mN]	WE=550+75HE	WA=550+75HA	WD=444,5HD	WA=550+75HA	WD=444,5HD
Dimensiones (AnchoxAltoxLargo)	151 x 60 x 28,5	193 x 60 x 29,5	193 x 60 x 29,5	151 x 60 x 28,5	151 x 60 x 28,5
Peso	0,29 kg	0,31 kg	0,31 kg	0,29 kg	0,29 kg

HH-336-01, HH-338-01

Modelo	HH-336-01	HH-338-01
Ref.	811-336-11	811-338-11
Precio [€]	780,00	780,00
Sistema de visualización	Digital	Digital
Geometría nariz	Tipo A	Tipo D
Penetrador b	∅ 1,25 mm	∅ 1,25 mm
Penetrador d	∅ 0,79 mm	∅ 0,79 mm
Penetrador r	-	R 0,1 mm
∅	35°	30°
Pie de presión a	∅ 3 mm	∅ 3 mm
Pie de presión f	∅ 18 mm	∅ 18 mm
Dureza	HA	HD
Protrusión de penetrador	2,5 mm	2,5 mm
Fuerza muelle WE, WA, WD [mN]	WA=550+75HA	WD=444,5HD
Dimensiones (AnchoxAltoxLargo)	151 x 60 x 28,5	151 x 60 x 28,5
Peso	0,26 kg	0,26 kg



811-336-10



811-331-10 y 811-332-10

Accesorios opcionales

Ref.	Descripción	Precio €
Accesorios ordenador		
264-504-5D	Mini-Procesador Digimatic	454,00
905338	Cable Digimatic (1m)	29,00
Juegos de patrones de dureza		
64AAA590	Juego de patrones de dureza (goma) 20, 40, 80 Shore « D »	220,00
64AAA964	Juego de patrones de dureza (goma) 30, 60, 90 Shore « A »	200,00
Soporte de ensayo		
811-012	Soporte de ensayo para HH-333/334/337/338/337-01/338-01	1730,00
811-013	Soporte de ensayo para HH-335/336/335-01/336-01	1730,00
811-019	Soporte de ensayo para HH-331/332	1730,00

Durómetros portátiles analógicos y digitales HARDMATIC HH-300



Banco de pruebas

- Dimensión piezas: $\varnothing 90$ mm

- Max. altura de la probeta: 90 mm

Aplicaciones de banco de pruebas

Estos soportes se utilizan para montar Durómetros.

Permiten medición de la dureza de presión constante, garantizando que el durómetro presiona verticalmente sobre la superficie de la pieza en todo momento.

- Cualquier persona puede realizar una medición de dureza repetible debido a un menor número de posibilidades de variabilidad en los resultados.
 - Los pesos suministrados se pueden unir directamente a un durómetro y permiten medición de la dureza de presión constante de grandes muestras para las que un soporte no se puede utilizar.
- Los pesos suministrados se utilizan para calibrar la tensión del resorte de durómetros



Aplicación directa de las cargas

Bloques patrón de dureza

Bloques patrón de dureza

La vigente normativa de durometría, además de calibración anual de los equipos, recomienda realizar un ensayo de dureza diaria a sus durometros. Para poder documentar, calcular y registrar, se ha creado un programa Excel donde poder integrar los valores de calibración, la desviación, la repetibilidad del durómetro y la incertidumbre de medición de los bloques patrón de dureza. Tanto el programa como informaciones adicionales podrán descargarse del URL: <http://www.mpanrw.de/crm>. Tras insertarse el número MPA NRW y el valor de calibración, la descarga podrá llevarse a cabo tras clicar en OK. También están disponibles, versiones demo como ejemplo. El programa mostrará en formato de texto, si los valores predeterminados como patrón se han alcanzado por el equipo o no. El programa ofrece dos formas de determinar la incertidumbre. Primeramente, sin corrección de error según propuesta UNCERT de SMT en EU y después, con corrección de error desde el valor nominal.



Otros patrones de dureza bajo consulta.

Como realizar su pedido: seleccione la escala de dureza (segunda columna en la tabla) y el valor requerido. Luego combine el número de pedido de la primera columna con el sufijo por encima del valor de dureza como en este ejemplo. Para un patrón de dureza de 60HR45N, solicite BU107-11. Todos los patrones de dureza están calibrados por el instituto nacional alemán MPA NRW y suministrados con su correspondiente certificado DKD.

Brinell (triangle, 70x70x70x6mm 130 g) standard hardness value

Ref.	Descripción	01	02	03	05	06	07	08	09	10	11
BU0310-	HBW 2,5/31,25	100									
BU0311-	HBW 2,5/62,5	100	150	200							
BU0312-	HBW 2,5/187,5	100	150	200	250	300	350	400	450	500	600

Brinell (triángulo pulido 70x70x70x6mm 130 g) valores de dureza estándar
valores de dureza entre paréntesis, son valores no estándar

Ref.	Descripción	02	03	04	06	07	08	09	10	11
BU0404-	HBW 1 / 5	(140)								
BU0405-	HBW 1 / 10	140	200	(240)						
BU0406-	HBW 1 / 30	140	200	240	300	350	400	450	540	620

Bloques patrón de dureza en Acero

Brinell (cuadrados, 100x100x16mm 1,3 kg) valor de dureza estándar, medida 150x100x16mm 1,95 kg

Ref.	Descripción	02
BU0201-	HBW 5/125	(150*)

Knoop (triangle polished, 35x35x35x6mm 30 g standard hardness value *hardness value 140 HK only available as macro size block (70x70x70x6mm 130 g)

Ref.	Descripción	02	04	06	07	08	09	10	11	12	14
BU0701-	HK 0,005	140*	240								
BU0702-	HK 0,01	140*	240								
BU0703-	HK 0,015	140*	240	300	350	400	450	540	620	720	
BU0705-	HK 0,025	140*	240	300	350	400	450	540	620	720	840
BU0707-	HK 0,05	140*	240	300	350	400	450	540	620	720	840
BU0708-	HK 0,1	140*	240	300	350	400	450	540	620	720	840
BU0709-	HK 0,2	140*	240	300	350	400	450	540	620	720	840
BU0710-	HK 0,3	140*	240	300	350	400	450	540	620	720	840
BU0711-	HK 0,5	140*	240	300	350	400	450	540	620	720	840
BU0712-	HK 1	140*	240	300	350	400	450	540	620	720	840
BU0713-	HK 2	140*	240	300	350	400	450	540	620	720	840

Bloques patrón de dureza

Rockwell (cuadrados, 60x60x16mm 465 g), valor de dureza estándar

Ref.	Descripción	01	02	03	04	05	06	07	08	09	10	11	12	13	14
BU0101-	HRA	40	49	55	59,8	62,4	65	67,6	70,2	72,8	75,4	78,1	80,7	82	83,4
BU0102-	HRB (S/W)	60	75	90	100										
BU0103-	HRC				20	25	30	35	40	45	50	55	60	62/63	65
BU0104-	HRF (S/W)	90	95		115										
BU0105-	HR 15 N				67,7	70,5	73,4	76,2	79,1	81,9	84,7	87,5	89,9	90,8	91,3
BU0106-	HR 30 N				41,2	45,6	50,1	54,6	59,1	63,9	68	72,1	76,8	79	81,2
BU0107-	HR 45 N				19,7	25,4	31,2	37	42,8	48,5	54,3	60	65,7	68,5	71,4
BU0108-	HR 15 T (S/W)	80	86,5	91	92,2										
BU0109-	HR 30 T (S/W)	56,5	69,2	77,3	82										
BU0110-	HR 45 T (S/W)	33,5	52,8	64,6	72,1										
BU0115-	HRG (S/W)		62		81	87	94								
BU0116-	HRE (S/W)	95													
BU0117-	HRD				40	44	48	51	55	59	63	67	71	73	75
BU0118-	HRK S/W)	76	97												

Vickers macro (triangulares, pulidos , 70 x 70 x 70 x 6 mm 130g), dureza estándar

Ref.	Descripción	02	04	05	06	08	09	10	11	12	14
BU0601-	HV 1	140	240			400	450	540	620	720	840
BU0602-	HV 5	140	240		300	400	450	540	620	720	840
BU0603-	HV 20	140	240		300	400	450	540	620	720	840
BU0604-	HV 30	140	240		300	400	450	540	620	720	840
BU0605-	HV 50	140	240	300		400	450	540	620	720	840
BU0612-	HV 10	140	240		300	400	450	540	620	720	840
BU0613-	HV 3	140	240		300	400	450	540	620	720	840
BU0614-	HV 2	140	240		300	400	450	540	620	720	840

Micro-Vickers (triangular, pulido 35x35x35x6mm 30g), valor de dureza estándar. Valores entre paréntesis, son valores no estándar, diagonal <20µm

Ref.	Descripción	04	06	07	08	09	10	11	12	14
BU0501-	HV 0,01	(240)								
BU0502-	HV 0,015	(240)								
BU0503-	HV 0,025	(240)	(300)							
BU0505-	HV 0,03	(300)	(300)	(350)	(400)	(450)				
BU0506-	HV 0,5	(240)	(300)	(350)	(400)	(450)	(540)	(620)	(720)	(840)
BU0507-	HV 0,1	240	300	(350)	(400)	(450)	(540)	(620)	(720)	(840)
BU0508-	HV 0,2	240	300	350	400	450	(540)	620	(720)	840
BU0510-	HV 0,3	240	300	350	400	450	540	620	720	840
BU0511-	HV 0,5	240	300	350	400	450	540	620	720	840
BU0512-	HV 1	240	300	350	400	450	540	620	720	840
BU0513-	HV 2	240	300	350	400	450	540	620	720	840
BU0514-	HV 3	240	300	350	400	450	540	620	720	840
BU0515-	HV 5	240	300	350	400	450	540	620	720	840
BU0516-	HV 10	240	300	350	400	450	540	620	720	840

Bloques patrón de dureza

Bloques patrón de dureza en Aluminio

Brinell (150x100x16mm 650 g), valores de dureza estándar

Ref.	Descripción	30	31	32
BU1707-	HBW 5/62,5 (60)			
BU1708-	HBW 5/125	60	80	100
BU1709-	HBW 5/250	60	80	100

Brinell (75x75x16mm 250 g), valor de dureza. Entre paréntesis los valores no estándar.

Ref.	Descripción	30	31	32
BU1803-	HBW 2,5/15,625 (60)			
BU1804-	HBW 2,5/31,25	60	80	100
BU1805-	HBW 2,5/62,5	60	80	100

Rockwell (75x75x16mm 250 g), valor de dureza estándar

Ref.	Descripción	30	31	32
BU1601-	HRB (S/W)		37	60
BU1602-	HRE (S/W)	67	85	92
BU1603-	HRF (S/W)	66	84	90
BU1604-	HRH (S/W)	93		
BU1605-	HRK (S/W)	36	61	72
BU1606-	HR 15 T (S/W)	66	76	80
BU1607-	HR 30 T (S/W)	27	48	56,5
BU1608-	HR 45 T (S/W)	20	33,5	

Vickers (75x75x16mm 250 g), valores de dureza estándar

Ref.	Descripción	30	31	32
BU1900-	HV 1	60	80	100
BU1901-	HV 2	60	80	100
BU1902-	HV 3	60	80	100
BU1903-	HV 5	60	80	100
BU1904-	HV 10	60	80	100
BU1905-	HV 20	60	80	100
BU1906-	HV 30	60	80	100
BU1907-	HV 50	60	80	100

Penetradores

Brinell

Ref.	Penetrador de bola	Solo bola	Tipo	Tipo de durómetro	observaciones	Precio [€]
19BAA162MPA		5mm	metal duro	HR-100-200-300-400-500 Series Durotwin Series HV-100	Con certificado DKD	71,00
19BAA163MPA		10mm	metal duro	HR-100-200-300-400-500 Series Durotwin HV-100 Series	con certificado DKD	83,00
19BAA277	1mm		con bola de metal duro	HR-100-200-300-400-500 Series Durotwin HV-100 Series	sin certificado	230,00
19BAA279	2,5mm		con bola de metal duro	HR-100-200-300-400-500 Series Durotwin HV-100 Series	sin certificado	230,00
19BAA280	5mm		con bola de metal duro	HR-100-200-300-400-500 Series Durotwin HV-100 Series	sin certificado	230,00
19BAA281MPA		1mm	metal duro	HR-100-200-300-400-500 Series Durotwin HV-100 Series	con certificado DKD	71,00
19BAA283MPA		2,5mm	metal duro	HR-100-200-300-400-500 Series Durotwin HV-100 Series	con certificado DKD	71,00
19BAA284	10mm		con bola de metal duro	HR-100-200-300-400-500 Series Durotwin HV-100 Series	sin certificado	330,00

Todos los penetradores y bolas de metal duro de Mitutoyo están calibrados por el instituto nacional alemán MPA NRW y se suministran con certificado DKD.

Knoop

Ref.	Penetrador de diamante	Tipo	Tipo de durómetro	Precio [€]
19BAA062MPA	HK 0,01	HM/MVK	HM-100 HM-200 MVK Series with DKD certificate	700,00
19BAA063MPA	HK 0,2	HV/AVK	HV-100 AVK Series with DKD certificate	700,00

Todos los penetradores y bolas de metal duro de Mitutoyo están calibrados por el instituto nacional alemán MPA NRW y se suministran con certificado DKD.

Bloques patrón de dureza

Rockwell

Ref.	Penetrador de diamante	Penetrador de bola	Solo bola	Tipo	Tipo de durómetro	observaciones	Precio [€]
19BAA072ASTM	Diamante Rockwell			standard	todo los durómetros Rockwell	ASTM E-18	830,00
19BAA072MPA	Diamante Rockwell			standard	todo los durómetros Rockwell	con certificado DKD	830,00
19BAA072MPA10	Diamante Rockwell			standard	todo los durómetros Rockwell	extended measuring range down to 10HRC	870,00
19BAA072MPAL	Diamante Rockwell			slim 6mm wide	todo los durómetros Rockwell	con certificado DKD	740,00
19BAA073MPA	Diamante Rockwell			standard	todo los durómetros Rockwell	DIN EN ISO 6508-3	990,00
19BAA292MPA	Rockwell diamond			short for Ø22mm	HR 500 Series	con certificado DKD	890,00
19BAA504		3,175 mm		con bola de metal duro	todo los durómetros Rockwell	sin certificado	200,00
19BAA505		6,35 mm		con bola de metal duro	todo los durómetros Rockwell	sin certificado	200,00
19BAA506		12,7 mm		con bola de metal duro	todo los durómetros Rockwell	sin certificado	310,00
19BAA507MPA			1,5875 mm	metal duro	todo los durómetros Rockwell	con certificado DKD	71,00
19BAA508MPA			3,175 mm	metal duro	todo los durómetros Rockwell	con certificado DKD	71,00
19BAA509MPA			6,35 mm	metal duro	todo los durómetros Rockwell	con certificado DKD	83,00
19BAA510MPA			12,7 mm	metal duro	todo los durómetros Rockwell	con certificado DKD	83,00
19BAA515		1,5875 mm		con bola de metal duro	todo los durómetros Rockwell	sin certificado	200,00

Todos los penetradores y bolas de metal duro de Mitutoyo estan calibrados por el instituto nacional aleman MPA NRW y se suministran con certificado DKD.

Vickers

Ref.	Penetrador de diamante	Tipo	Tipo de durómetro	observaciones	Precio [€]
19BAA059MPA	HV 0,01	HM/MVK	HM-100 HM-200 MVK Series	con certificado DKD	760,00
19BAA060MPA	HV 0,2	HV/AVK	HV-100 AVK Series	con certificado DKD	690,00

Todos los penetradores y bolas de metal duro de Mitutoyo estan calibrados por el instituto nacional aleman MPA NRW y se suministran con certificado DKD.



Métodos de Prueba de Dureza y Directrices para la Selección de una Máquina para Prueba de Dureza

Método de Prueba	Microdureza (Micro-Vickers)	Características de material de micro superficie	Vickers	Rockwell	Rockwell Superficial	Brinell	Shore	Para esponja, goma y plástico	Portátil tipo rebote
Material									
Oblea de circuito integrado	●	●							
Carburo, cerámica (herramienta de corte)		▲	●	●					
Acero (material tratado térmicamente, materia prima)	●	▲	●	●	●		●		●
Material no ferroso	●	▲	●	●	●				●
Plástico		▲		●				●	
Piedra de esmeril				●					
Fundición						●			
Esponja, goma								●	
Forma									
Chapa delgada metálica (navaja de afeitar, lámina metálica)	●	●	●		●				
Película fina, revestimiento de chapa, pintura, capa superficial (capa nitrurada)	●	●							
Piezas pequeñas, piezas aciculares (manecilla de reloj, aguja de máquina de coser)	●	▲							
Probeta grande (estructura)						●	●		●
Configuración de material metálico (dureza para cada fase de aleación multicapa)	●	●							
Placa de plástico	▲	▲		●				●	
Placa de esponja, goma								●	
Aplicación									
Resistencia o propiedad física de los materiales	●	●	●	●	●	●	●	●	▲
Proceso de tratamiento térmico	●		●	●	●		▲		▲
Profundidad de capa de cementación	●		●						
Profundidad de capa descarbonizada	●		●		●				
Profundidad de capa de temple por llama o alta frecuencia	●		●	●					
Pruebas de templabilidad			●	●					
Dureza máxima de un punto soldado			●						
Dureza de soldadura			●	●					
Dureza a alta temperatura (características a alta temperatura, maquinabilidad en caliente)			●						
Tenacidad a la fractura (cerámica)	●		●						

Clave: ● Muy apropiado ▲ Razonablemente apropiado

Métodos de Medición de Dureza

(1) Vickers

La dureza Vickers es un método de ensayo que tiene la gama más amplia de aplicación, permitiendo la inspección de la dureza con una fuerza de ensayo arbitraria. Este ensayo tiene un número extremadamente grande de campos de aplicación particularmente para los ensayos de dureza dirigidos con una fuerza de ensayo menor de **9.807N** (1kgf). Tal como se muestra en la fórmula siguiente, la dureza Vickers es un valor determinado dividiendo la fuerza de ensayo F (N) por la zona de contacto S (mm^2) entre una probeta y un penetrador, que se calcula de la longitud diagonal d (mm, media de dos longitudes direccionales) de una indentación formada por el penetrador (un diamante piramidal cuadrado, ángulo entre caras opuestas $\theta=136^\circ$) en la probeta utilizando una fuerza de ensayo F (N). k es una constante ($1/g=1/9.80665$).

$$HV=k \frac{F}{S}=0.102 \frac{F}{S}=0.102 \frac{2F \sin \frac{\theta}{2}}{d^2}=0.1891 \frac{F}{d^2} \quad \begin{matrix} F: N \\ d: mm \end{matrix}$$

El error en la dureza Vickers calculada se da por la fórmula siguiente. Aquí, Δd_1 , Δd_2 , y 'a' representan el error de medición que se debe al microscopio, un error en la lectura de una indentación, y la longitud de una línea del borde generado por las caras opuestas de una punta del penetrador, respectivamente. La unidad de $\Delta \theta$ es grados.

$$\frac{\Delta HV}{HV} \approx \frac{\Delta F}{F} - 2 \frac{\Delta d_1}{d} - 2 \frac{\Delta d_2}{d} - \frac{a^2}{d^2} 3.5 \times 10^{-3} \Delta \theta$$

(2) Knoop

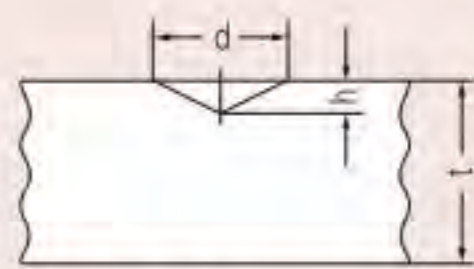
Tal como se muestra en la fórmula siguiente, la dureza Knoop es un valor obtenido dividiendo la fuerza de ensayo por la zona proyectada A (mm^2) de una indentación, que se calcula de la longitud diagonal más larga d (mm) de la indentación formada por presionar un indentador de diamante romboide (ángulos de las caras opuestas de $172^\circ 30'$ y 130°) en una probeta con una fuerza de ensayo aplicada F . La dureza Knoop se puede medir también sustituyendo el indentador Vickers de una máquina de pruebas de microdureza con un indentador Knoop.

$$HK=k \frac{F}{A}=0.102 \frac{F}{A}=0.102 \frac{F}{cd^2}=1.451 \frac{F}{d^2} \quad \begin{matrix} F: N \\ d: mm \\ c: Constante \end{matrix}$$

(3) Rockwell y Rockwell Superficial

Para medir la dureza Rockwell o Rockwell Superficial, aplicar en primer lugar una fuerza de precarga y, a continuación, la fuerza de ensayo a una probeta y volver a la fuerza de precarga utilizando un indentador de diamante (ángulo del cono de la punta: 120° ; radio de la punta: 0,2 mm.) o un indentador de esfera (bola de acero o bola de carburo). Este valor de dureza se obtiene de la fórmula de dureza expresado por la diferencia en la profundidad de indentación h (μm) entre las fuerzas de precarga y ensayo. Rockwell utiliza una fuerza de precarga de 98.07 N y Rockwell Superficial 29.42 N. A un símbolo específico proporcionado en combinación con un tipo de indentador, fuerza de ensayo, y la fórmula de la dureza se les conoce como una escala. Las Normas Industriales Japonesas (JIS) definen diversas escalas de la dureza relacionada.

Relación entre Dureza Vickers y el Espesor Mínimo de una Probeta

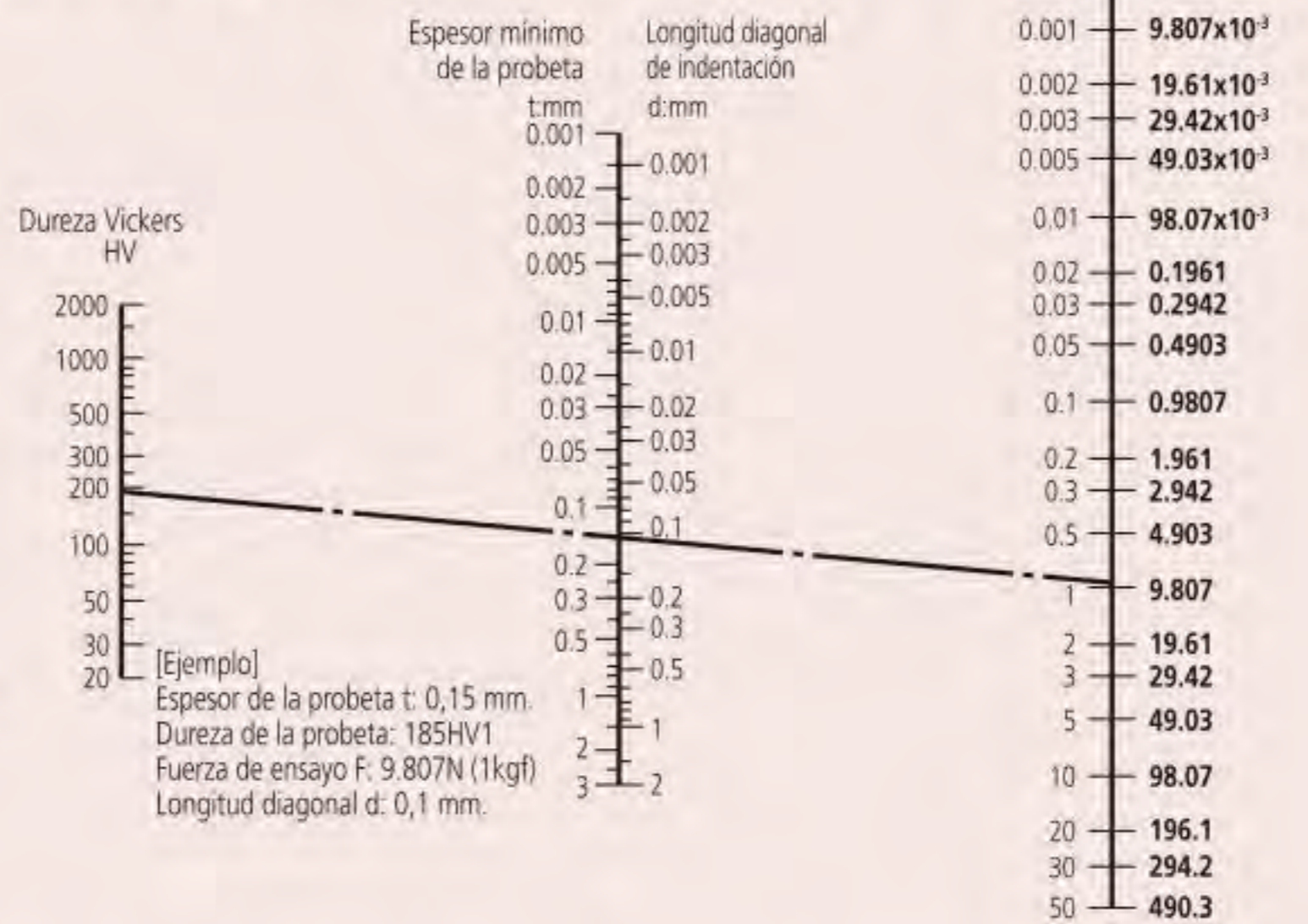


$$HV = 0,1891 \frac{F}{d^2}$$

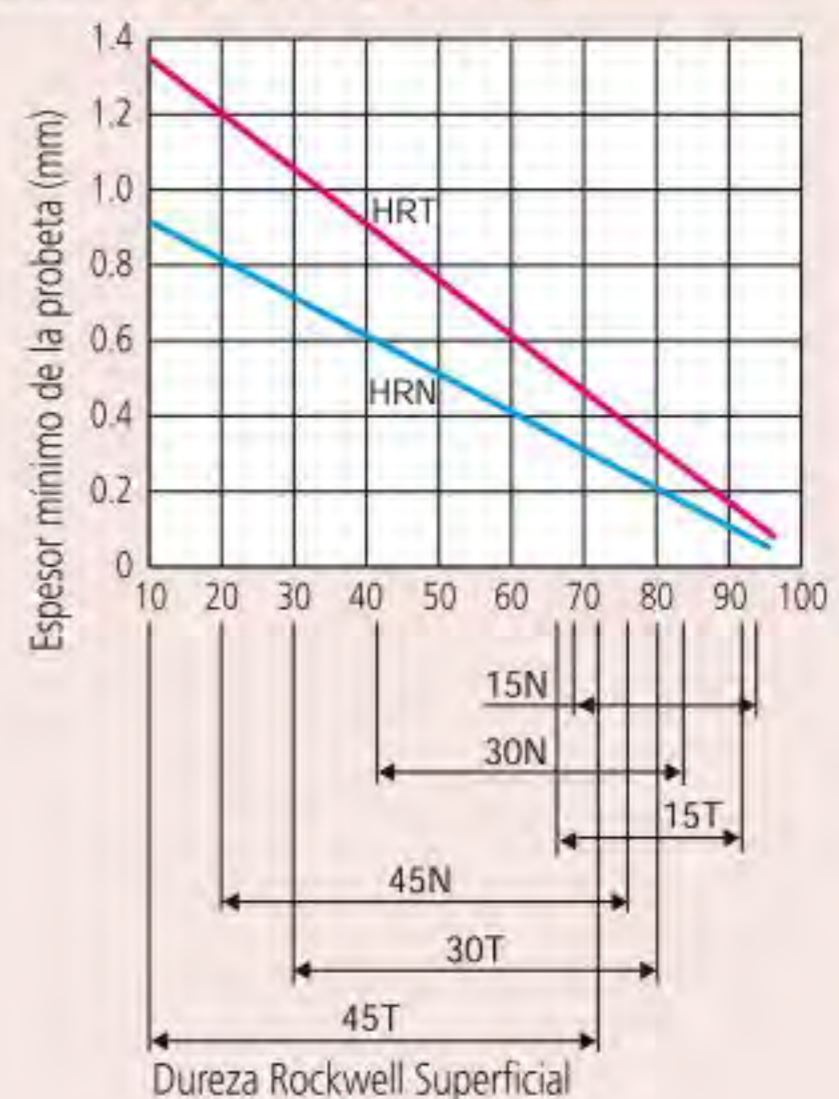
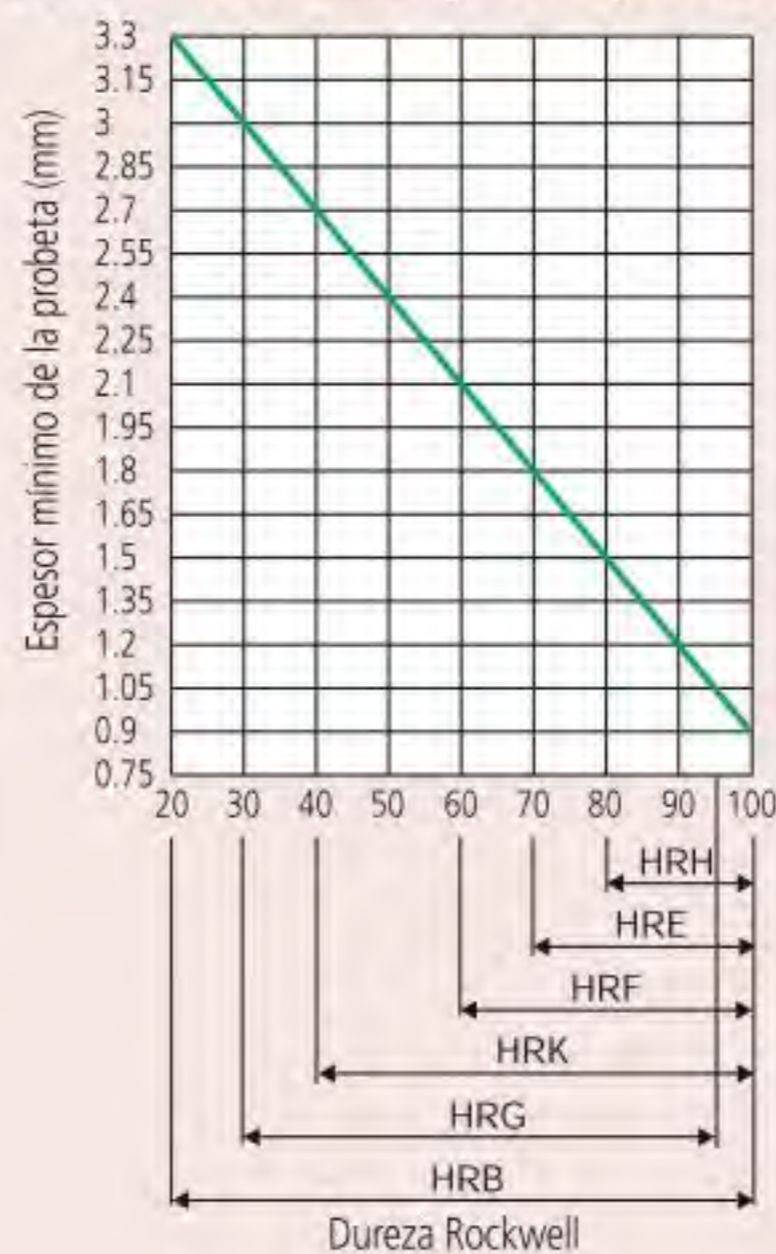
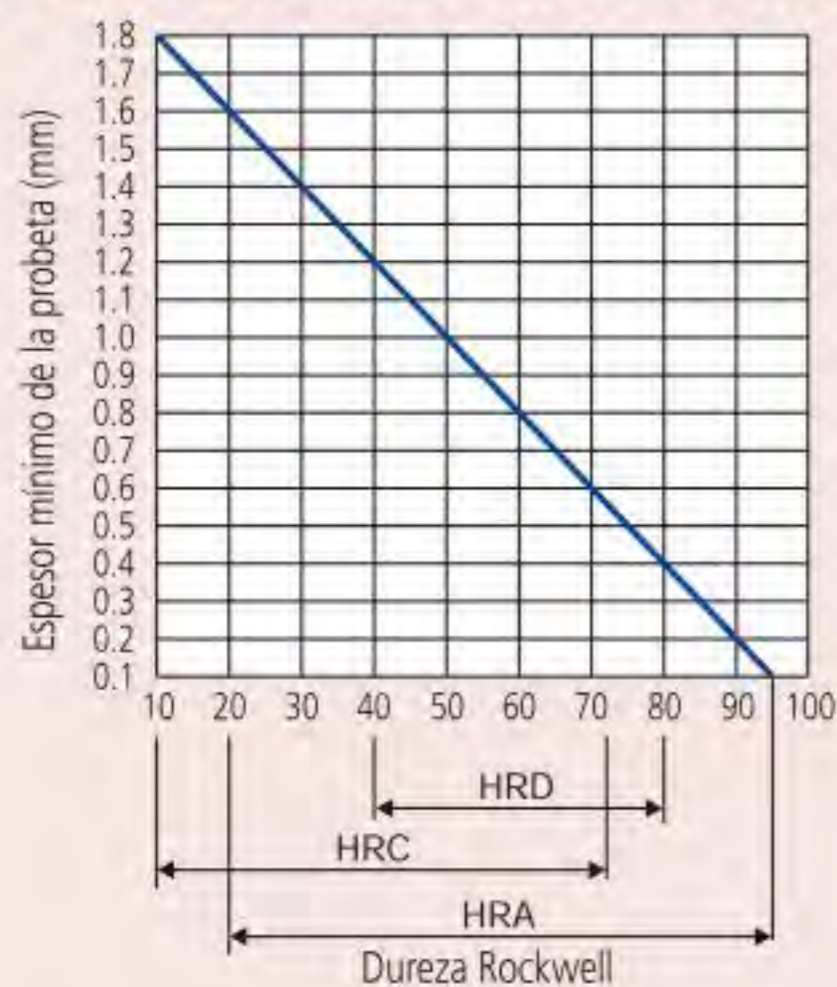
$$t > 1,5d$$

$$h = d/7$$

t: Espesor de la probeta (mm)
d: Longitud diagonal (mm)
h: Profundidad de indentación (mm)



Relación entre Dureza Rockwell/Rockwell Superficial y el Espesor Mínimo de una Probeta



Escalas de Dureza Rockwell

Es- cala	Penetrador	Fuerza de ensayo (N)	Aplicación
A	Diamante	588.4	Carburo, chapa de acero delgada, Acero de cementación, Acero (mayor de 100HRB o menor de 70HRC)
D		980.7	
C		1471	
F	Bola con un diámetro de 1.5875 mm.	588.4	Metal para rodamientos, cobre recocido, Latón, Aleación de aluminio duro, cobre de berilio, bronce fosforoso
B		980.7	
G		1471	
H	Bola con un diámetro de 3.175 mm.	588.4	Metal para rodamientos, piedra de esmeril, Metal para rodamientos, Metal para rodamientos
E		980.7	
K		1471	
L	Bola con un diámetro de 6.35 mm.	588.4	Plástico, plomo
M		980.7	
P		1471	
R	Bola con un diámetro de 12.7 mm.	588.4	Plástico
S		980.7	
V		1471	

Escalas de Dureza Rockwell Superficial

Es- cala	Penetrador	Fuerza de ensayo (N)	Aplicación
15N	Diamante	147.1	Capa delgada, dura en acero tal como una capa cementada o nitrurada
30N		294.2	
45N		441.3	
15T	Bola con un diámetro de 1.5875 mm.	147.1	Chapa metálica fina de acero suave, latón, bronce, etc.
30T		294.2	
45T		441.3	
15W	Bola con un diámetro de 3.175 mm.	147.1	Plástico, zinc, aleación para rodamientos
30W		294.2	
45W		441.3	
15X	Bola con un diámetro de 6.35 mm.	147.1	Plástico, zinc, aleación para rodamientos
30X		294.2	
45X		441.3	
15Y	Bola con un diámetro de 12.7 mm.	147.1	Plástico, zinc, aleación para rodamientos
30Y		294.2	
45Y		441.3	

Bloques de Calibración: Fuerza de Ensayo de Dureza Rockwell y Rockwell Superficial

N°		Dureza Rockwell			Dureza Rockwell Superficial		
Fuerza de ensayo preliminar	N	98,07			29,42		
	kgf	10			3		
Fuerza de ensayo	N	588,4	980,7	1471	147,1	294,2	441,3
	kgf	60	100	150	15	30	45
Penetrador de diamante		A	D	C	15N	30N	45N
Bola de pulgadas	d	F	B	G	15T	30T	45T
	1/16"						
	d	H	E	K	15W	30W	45W
	1/8"						
	d	L	M	P	15X	30X	45X
	1/4"						
	d	R	S	V	15Y	30Y	45Y
	1/2"						

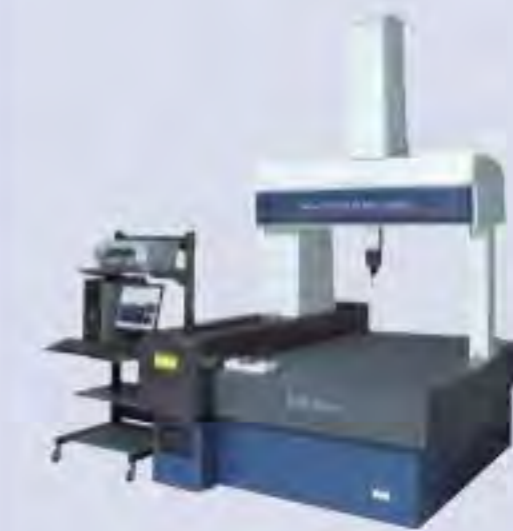
**Software CMM
Página 601**



**MMC de ejecución manual
Página 605**



**Máquinas CMM de pequeño y mediano tamaño
Página 606**



**CMM de gran tamaño
Página 610**



**CMM de línea y entorno de producción
Página 614**



**Cabezas de medición, palpadores y puntas
Página 617**



**Elementos de fijación y otros
Página 623**



Software MMC

MiCAT Planner

Nueva generación de software para Programas realizables en minutos cuando antes llevaba horas o incluso días.

MiCAT planner usa información de tolerancias desde ficheros CAD para crear programas de pieza completos by considerando los aspectos específicos de su MMC.

Esto garantiza un programa libre de cualquier colisión en el menor tiempo posible.

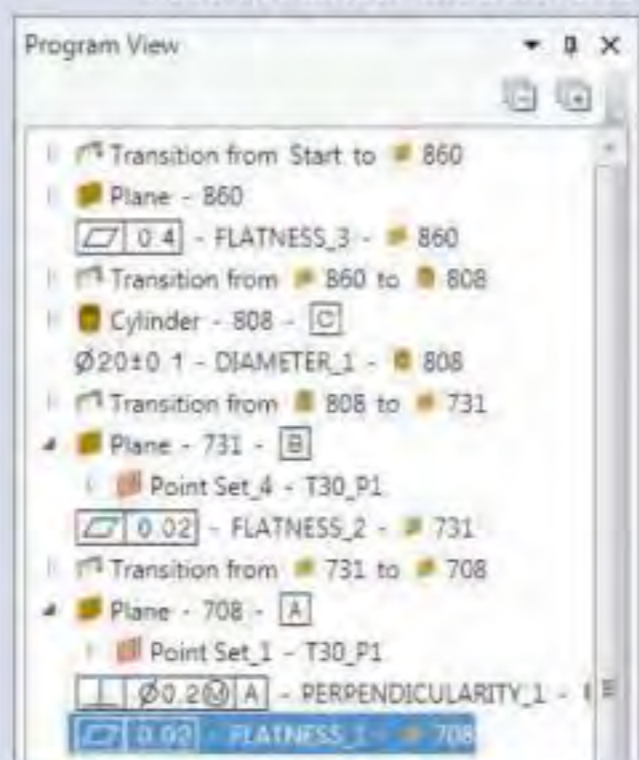
- Generación de programas automáticos en tan solo 5 pasos!
- Colisiones controladas
- En acotado del campo de medida optimiza los tiempos durante la medición.



Paso 2: Seleccionar la MMC



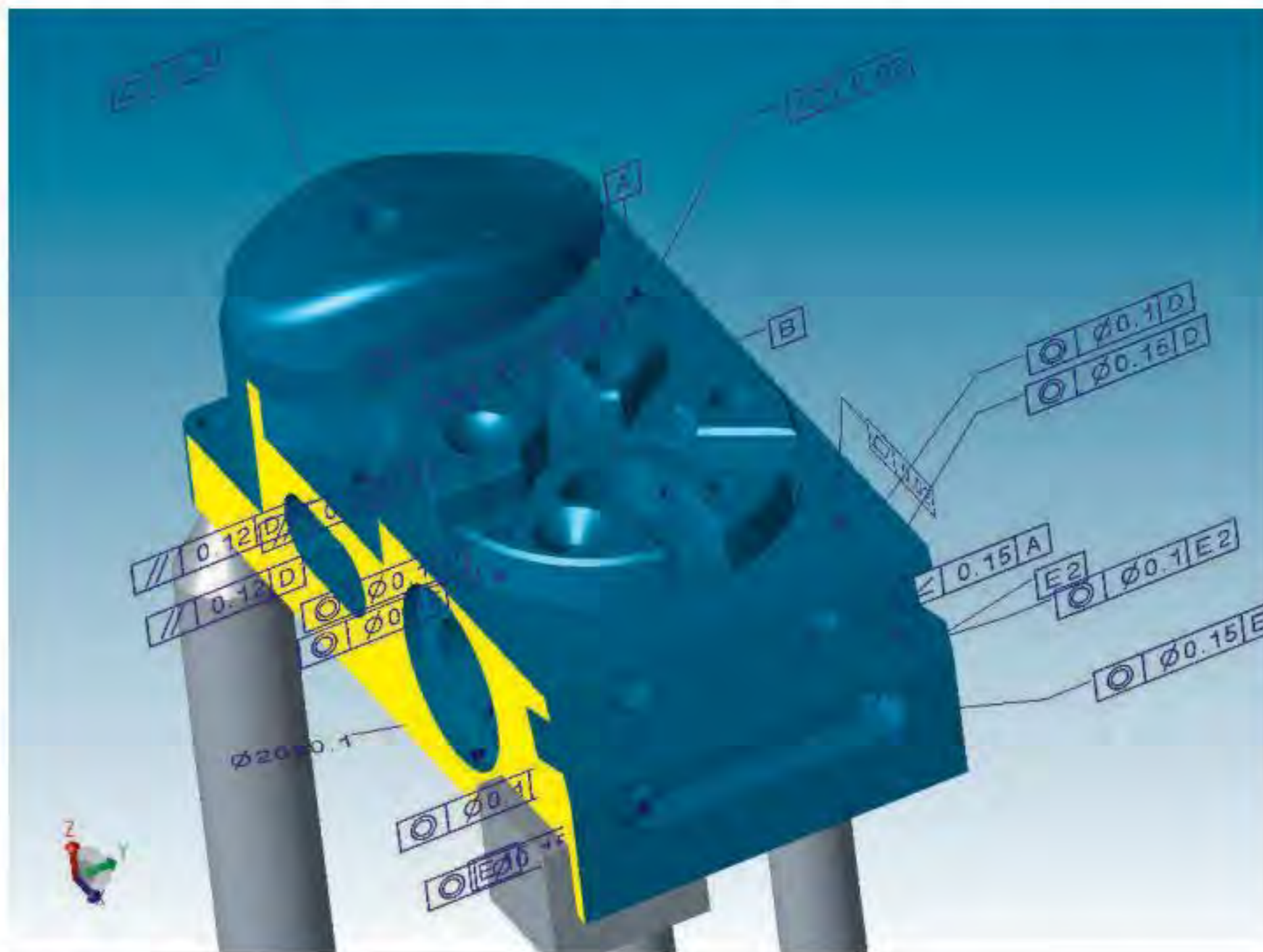
Paso 3: Alinear modelo CAD



Paso 4: Crear el programa de pieza

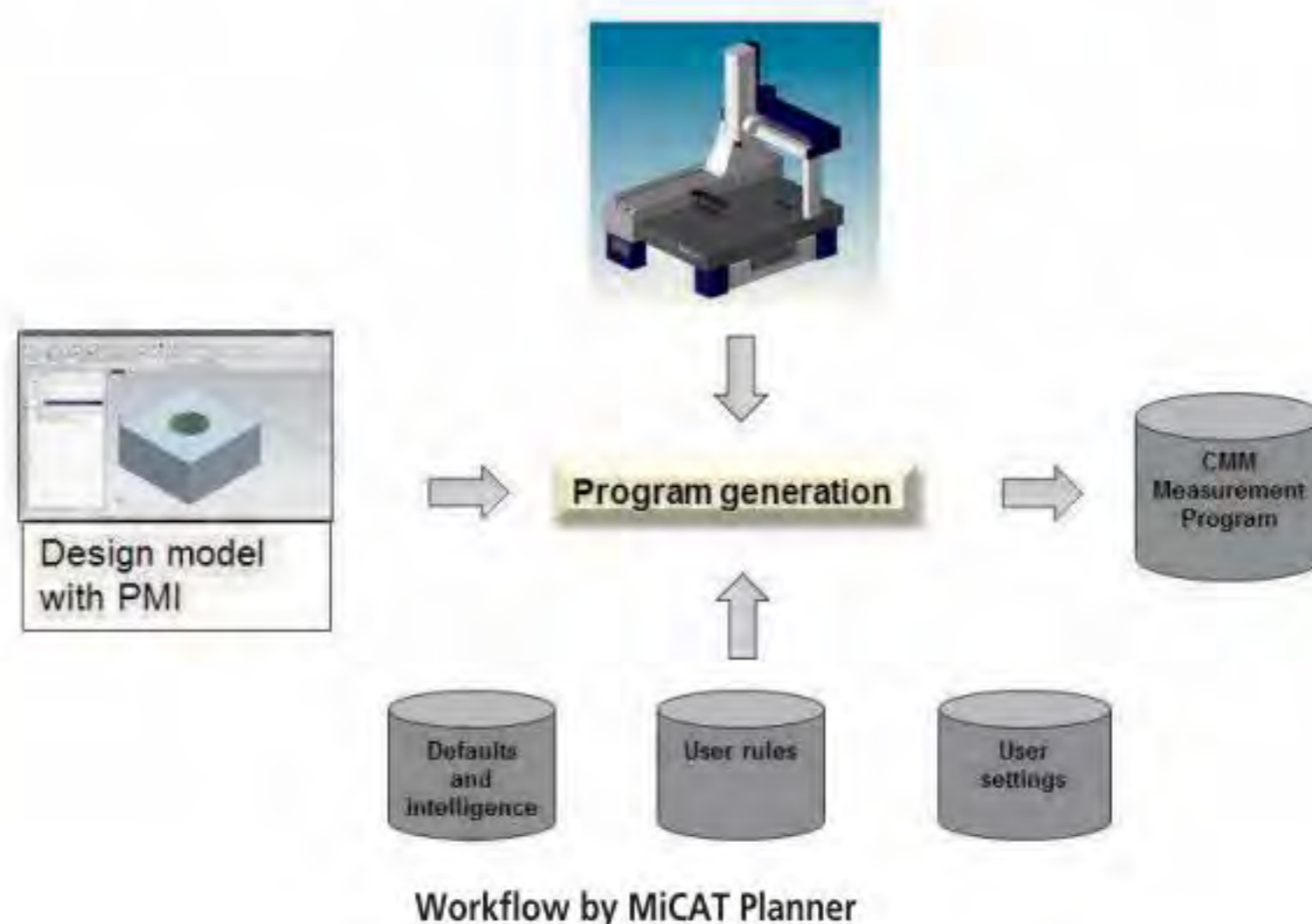


Paso 5: Transferir a MCOSMOS



Paso 1: Cargar el modelo CAD.

- Varios traductores CAD disponibles: stp, Catia V4/V5, Creo, NX, Parasolid, SolidEdge, SolidWorks, Inventor
- Añadir la información de tolerancias faltante



Workflow by MiCAT Planner



Vea cómo de rápido se generan los programas con MiCAT Planner

Software MMC

MCOSMOS - El Software Modular para todo tipo de Mediciones

- Organiza sus programas de medición en red
- Añade comandos e instrucciones de ayuda al operario
- Creación de informes individuales a la medida de su cliente
- Resultados en formatos PDF, XLS, HTML y otros muchos
- SPC con MeasurLink o exportación de datos a sistemas CAD
- Exportación de elementos geométricos a CAD
- Revisor autorizado para validación de programas de piezas como función **estándar**
- Cumple con los requerimientos de FDA, capítulo 21 CFR Parte 11 sin coste adicional

Paquete de Software

	MCOSMOS Manual	MCOSMOS-1 Paquete Básico	MCOSMOS-2 Paquete CAD	MCOSMOS-3 Paquete Completo
PART MANAGER Centro de control de Software y maestro de programación				
GEOPAK Módulo geométrico - creación de programa de pieza online/offline				
CAT1000P Lo último en Software de inspección CAD				
CAT1000S <ul style="list-style-type: none"> • Programación CAD • Inspección libre de formas • Puntos superficiales + cantos • Hojas gráficas de resultados 				
SCANPACK Proporciona medición y evaluación 2D				

Módulos de software adicionales para todas us necesidades:

MeasurLink:

Software SPC con interface certificado AQDEF. Nos permite recoger los datos desde diferentes equipos y dispositivos. Su base de datos permite las capturas desde cualquier lugar del mundo, el su análisis de sus procesos y la creación de informes individuales.

Correct-Plus:

Software para el feedback automático de corrección de datos. Conecta con centros de mecanizado NC con cualquier dispositivo de medición como MMC, instrumentación menuda, transductores o palpadores analógicos.

GEARPAK:

Convierta su MMC en un dispositivo de medición de engranajes! Aumente sus alcances en medición de engranes, rectos y helicoidales. Basta con entrar los parámetros del engranaje - el resto lo hará GEARPAK; la estrategia de medición, creación de áreas, el cambio de palpadores, y por supuesto la medición de sus engranajes.

ROUNDPAK-CMM

Herramienta especial de evaluación para la medición por escaneo aplicado habitualmente por medidores de formas. Vistas topográficas y evaluación de formas y desviaciones de posición.

GEO_EDM:

Capture los datos offset de sus herramientas EDM y piezas. GEO_EDM es la solución a la medida de geometrías típicas en el campo EDM, determinando los valores offset y enviándolos a centros EDM. Adecuado para sistemas como Charmilles®, Mitsubishi®, Ingersoll or System 3R®.



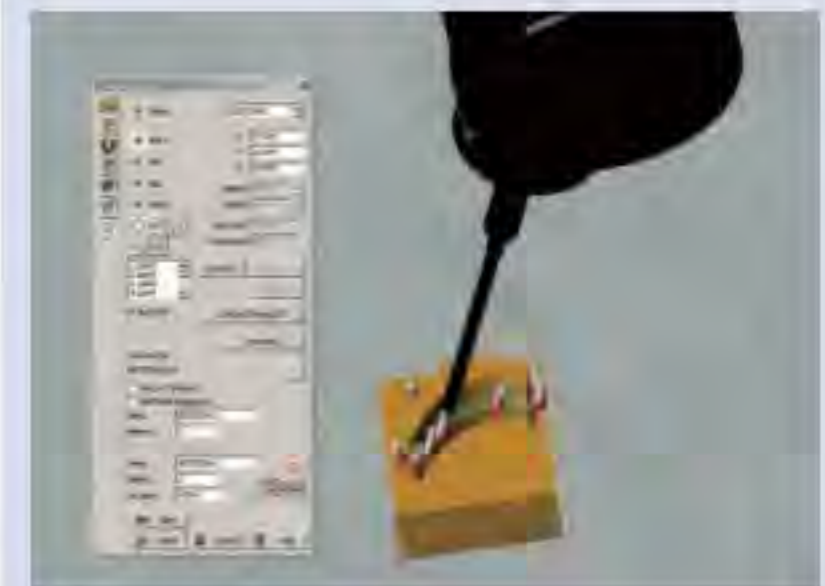
PartManager



GEOPAK



CAT1000P



CAT1000S



Para más detalles, ver folleto MCOSMOS.



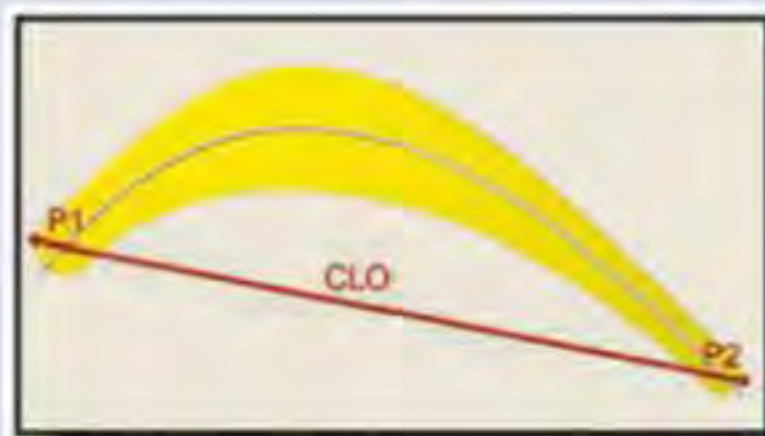
Mitutoyo le ofrece más de 600 palpadores y equipamiento especializado para sus tareas de medición - Diríjase a la sección de herramienta pequeña del catálogo para información más detallada.

Software MMC

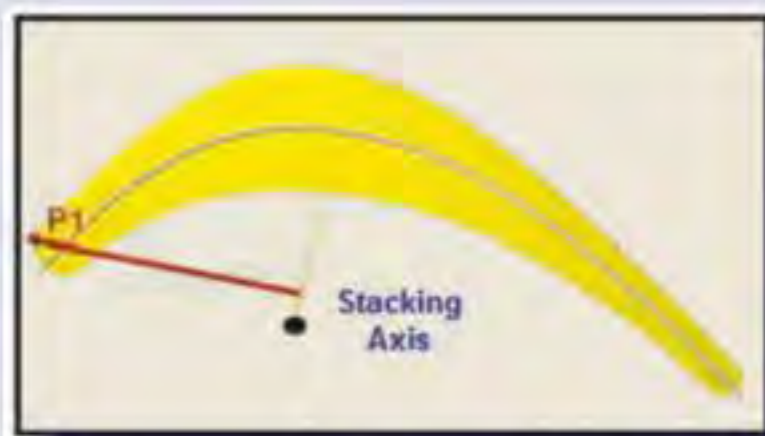
MAFIS-Express - Software para Inspección de Álabes

Mitutoyo presenta la forma más rápida para inspeccionar álabes y discos: MAFIS-Express.

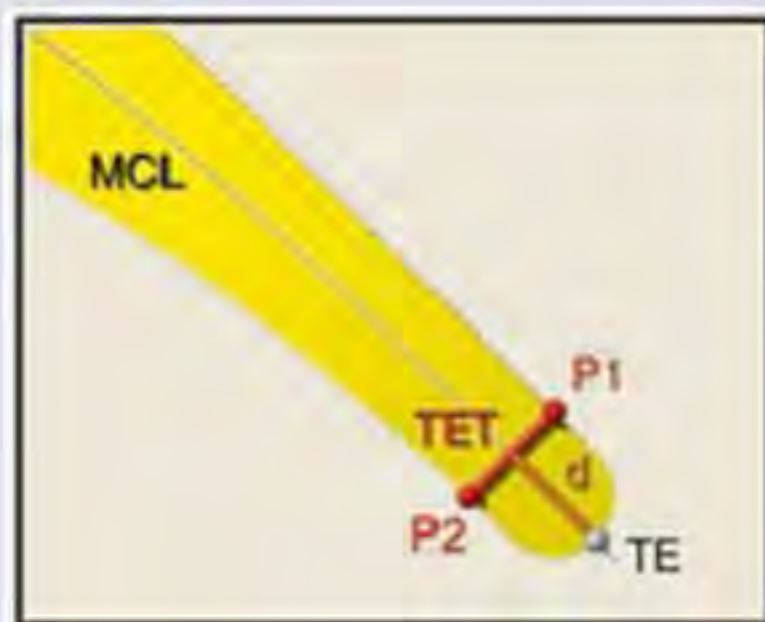
- Incrementa tu rendimiento ahorrando hasta un 90% del tiempo.
- Programación intuitiva y fácil manejo
- Para numerosos tipos de componentes como álabes, discos, turbinas de gas
- Programación Off-line sencilla en el modelo CAD
- Configuración individual de la rutina de inspección: medición completa o secciones concretas
- Se ajusta a las normativas de Rolls-Royce®, P&W, Siemens®, GE®, Honeywell®, SNECMA, Turbomeca® y otros
- Ideal para cabezales Revo® o SP25M



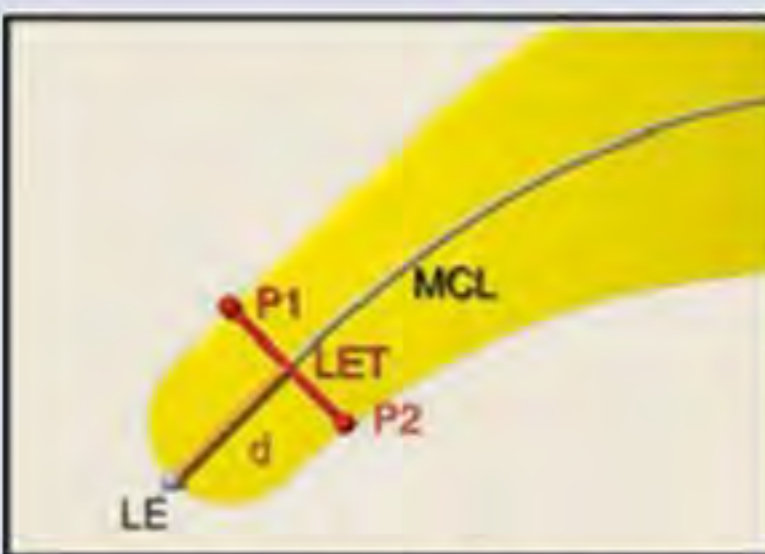
Longitud Total



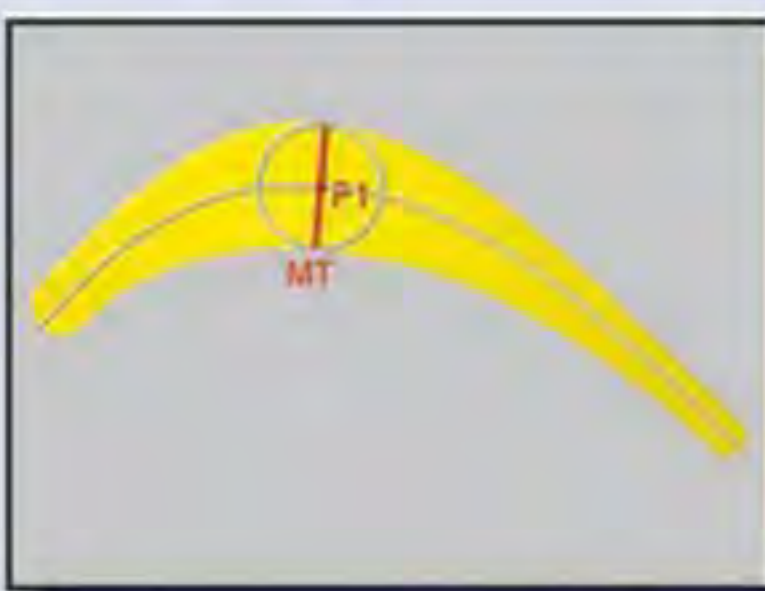
Definición de eje



Borde de salida - Grosor en una distancia específica



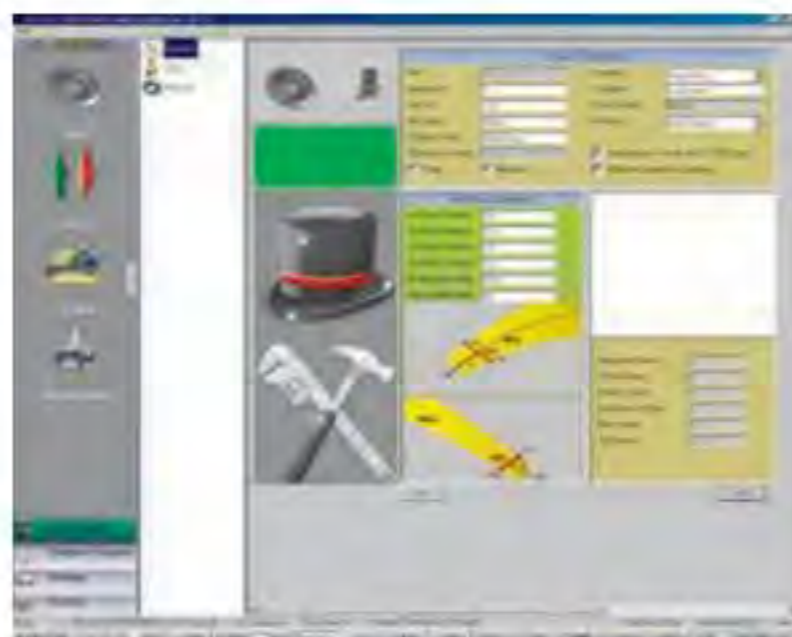
Borde de ataque - Grosor en una distancia específica



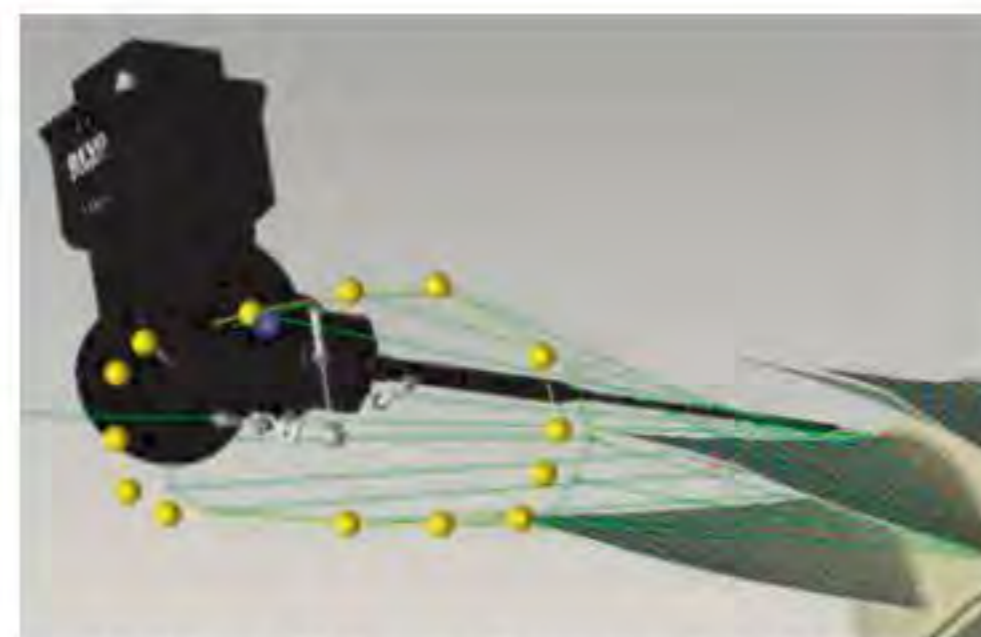
Grosor máximo



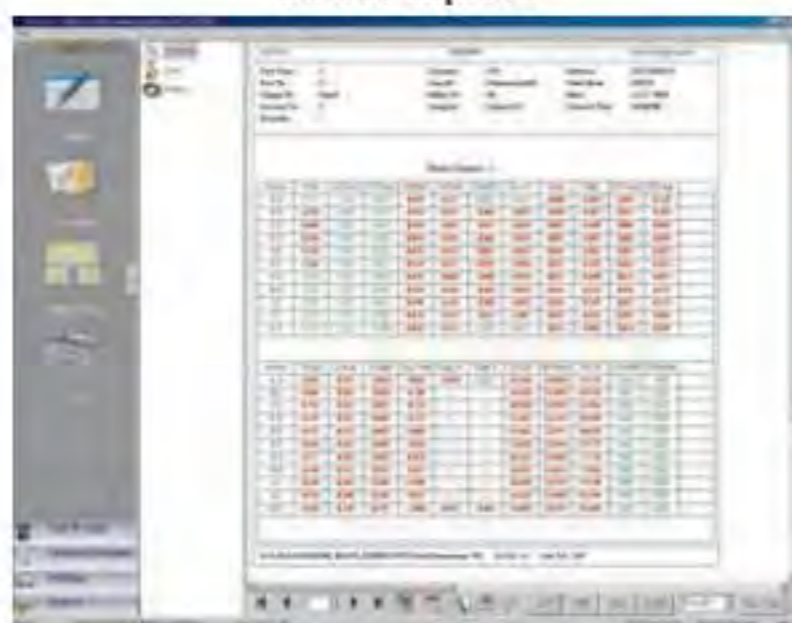
Mitutoyo le ofrece más de 600 palpadores y equipamiento especializado para sus tareas de medición - Dirijase a la sección de herramienta pequeña del catálogo para información más detallada.



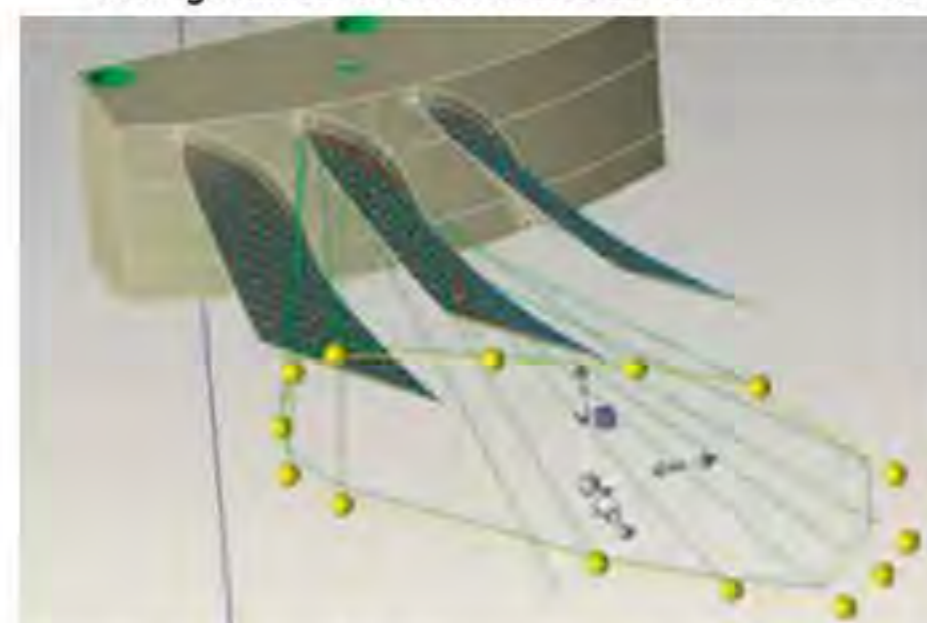
MAFIS Express



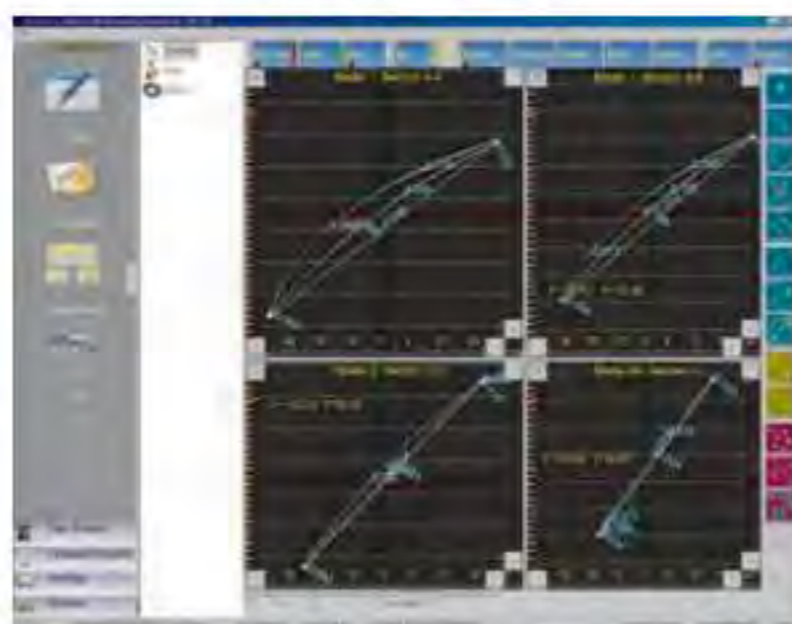
Configurando intersecciones en el modelo CAD



Evaluación numérica



Optimizando la trayectoria del cabezal



Evaluación gráfica



Éche un vistazo y compruebe lo rápido que las láminas de aire son inspeccionadas por MAFIS expreso

Software MMC

MSURF-S y M-SURF-I para scanner de láser lineal con SurfaceMeasure de Mitutoyo.

Software de procesamiento de nubes de puntos

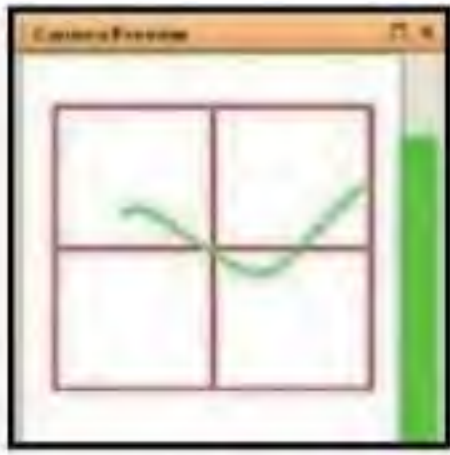
Los MSurf-S y MSurf-I permiten:

Escaneado: MSurf-S

- El escaneado de rutas se puede crear simplemente con la definición de tres elementos: el punto de exploración inicial, la longitud de exploración, y la anchura de barrido
- Las rutas de escaneado se pueden almacenar como macros de medición
- La nube de puntos obtenidos del análisis, se pueden exportar en formato de texto o STL
- MSurf-S se puede iniciar desde MCOSMOS

Inspección: MSurf-I

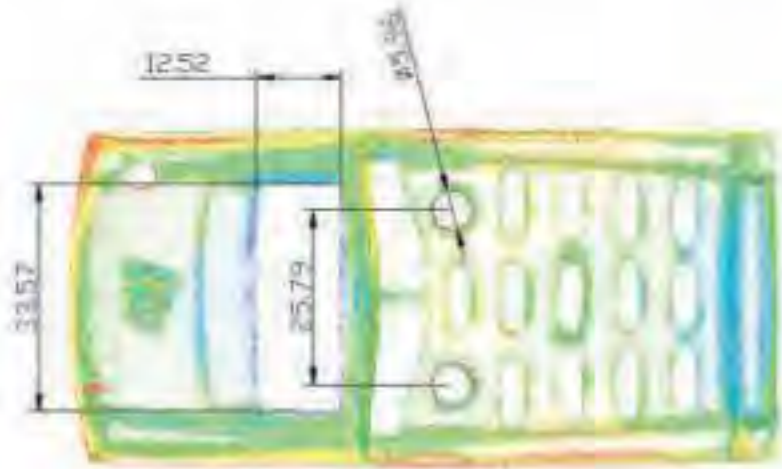
- Importación de datos CAD
- Comparación de entidades geométricas
- Comparación de secciones



Muestra de pantalla MSURF-S



Muestra de pantalla MSURF-S



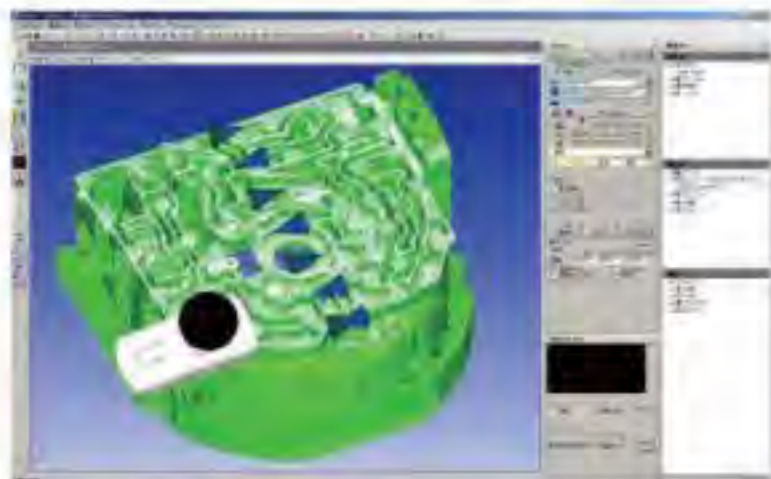
Muestra de pantalla desde MSURF-I

MSURF-G

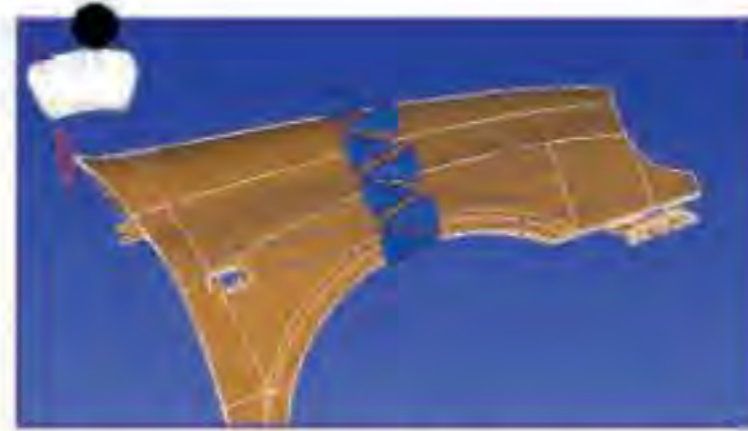
Software de programación Off-line para su uso con sonda de escaneado láser SMP606.

El MSURF-G permite :

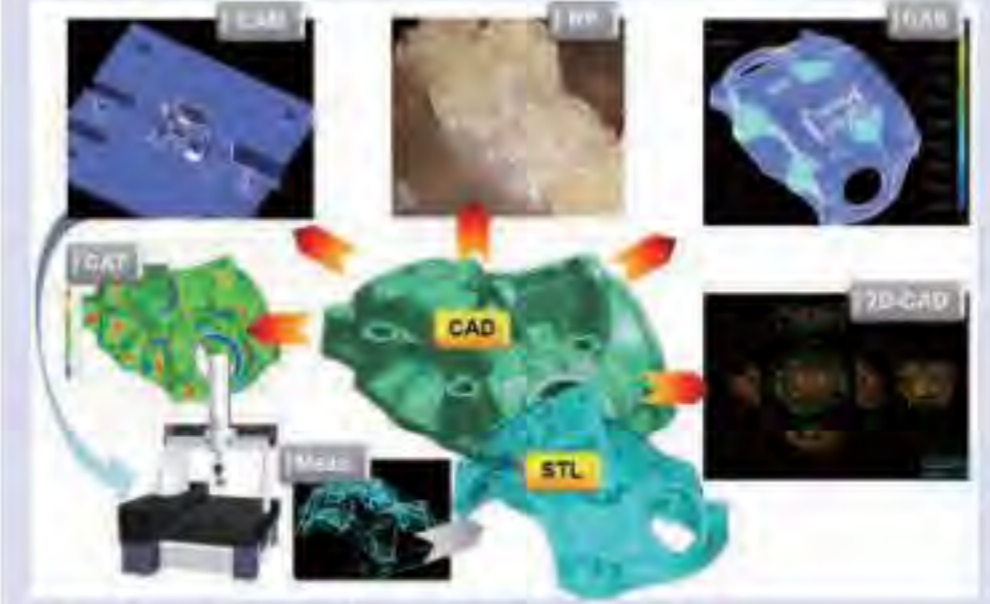
- Función semi automática para la creación de rutas de medición con óptima orientación de la sonda
- Detección de colisión entre la sonda y la pieza de trabajo
- Generación de nube de puntos a través del escaneado
- Visualización de movimientos de medición (movimientos del escáner) en la animación



Muestra de pantalla desde MSURF-G



Muestra de pantalla desde MSURF-G



Muestra de pantalla desde MSURF-S/I



Mitutoyo kits de aparatos eco-fix:

- Una instalación flexible y rápida
- Tiempo y ahorro de costes
- Fácil adaptación a los cambios de productos



Mitutoyo le ofrece más de 600 palpadores y equipamiento especializado para sus tareas de medición - Diríjase a la sección de herramienta pequeña del catálogo para información más detallada.

Series CRYSTA-Plus M

Serie 196 - Manual MMC

MMC de tipo manual y de alta precisión. La Crysta-Plus M se adapta a una amplia gama de aplicaciones de medición desde formas dimensionales simples a complejas.

CARACTERÍSTICAS :

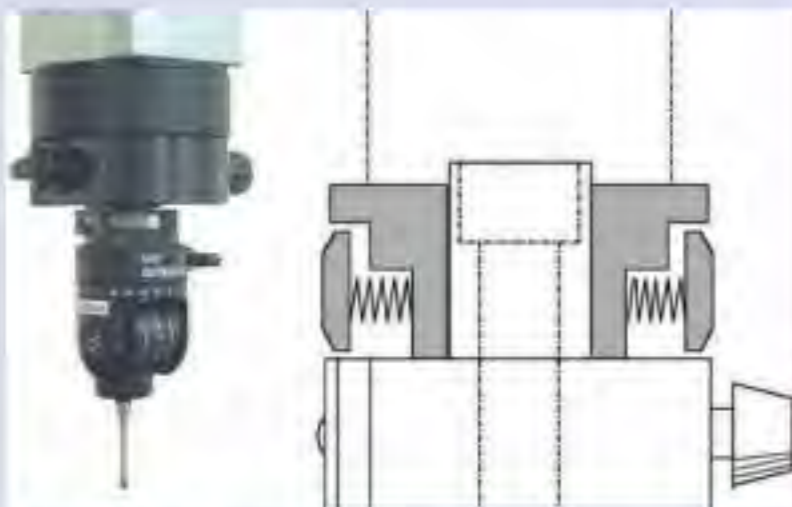
- Cojinetes de aire de alta precisión para deslizamientos sumamente ligeros.
- Avance continuo sobre todo el rango de medición.
- Se dispone de un sistema de compensación de temperatura como opción.

Especificaciones

Sistema guía	Cojinete de aire
Bloqueo de eje	Bloqueo neumático de un golpe (tornillo de bloqueo : M776, M7106)
Desplazamiento	Todo el rango
Resolución	0,5 µm



Bloqueo neumático de un solo impulso y avance fino para posicionamiento rápido



Guía de empuñadura en eje-Z ergonómicamente diseñada para medición fiable (solo para Crysta-Plus M776 y M7106)

La precisión de las MMC función de las siguientes condiciones medioambientales:

Rango de temperatura		19°C - 21°C	15°C - 30°C*
Desviación de temperatura	Por hora	-	2.0 K
	Por 24 horas	-	5.0 K
Gradiente de temperatura	Vertical	0.5 K/m	1.0 K/m
	Horizontal	0.5 K/m	1.0 K/m

*Los valores mostrados en negrita en la tabla superior, se aplican cuando se use el sistema de compensación de temperatura (opcional):



Solicite folleto de Crysta-Plus M



Mitutoyo le ofrece más de 600 palpadores y equipamiento especializado para sus tareas de medición - Dirijase a la sección de herramienta pequeña del catálogo para información más detallada.



Crysta-Plus M574



Crysta-Plus M7106

Modelos Crysta-Plus M:

Ref.	Modelo	Rango [mm]	$E_{0,MPE}^{(1)}$	$P_{FTU,MPE}$ [µm]	Peso máximo de pie [kg]	Altura máxima de piezas [mm]	Peso [kg]	Temp.-Unit ⁽²⁾
196-683	443	400 x 400 x 300	(3+0,4L/100) µm	4	180	480	410	
196-684D	443	400 x 400 x 300	(3+0,4L/100) µm	4	180	480	410	●
196-591	544	500 x 400 x 400	(3,5+0,45L/100) µm	4	180	595	495	
196-592	544	500 x 400 x 400	(3,5+0,45L/100) µm	4	180	595	495	●
196-596	574	500 x 700 x 400	(3,5+0,45L/100) µm	4	180	595	615	
196-597	574	500 x 700 x 400	(3,5+0,45L/100) µm	4	180	510	615	●
196-342	776	700 x 700 x 600	(3,5+0,45L/100) µm	5	500	800	1560	
196-352	7106	700 x 1000 x 600	(3,5+0,45L/100) µm	5	800	800	1800	

196-684D, 196-592 y 196-597 : modelos con compensación de temperatura

⁽¹⁾ Conforme a los métodos ISO 10360-2 al usar el sistema de sonda TP20 . L= longitud medida (mm).

OPCIONES DE PROCESAMIENTO DE DATOS:



MCOSMOS

Serie CRYSTA-APEX S

Serie 191 - MMC CNC Estandar

MMC CNC Compacta, económica y de alto rendimiento, para proporcionar alta precisión en distintas condiciones.

- Construcción de puente
- Gran rigidez
- Cojinetes de aire en todos sus ejes
- Alta precisión
- Alta velocidad de escaneado hasta 100mm/s
- Alta velocidad y aceleración
- Compensación de temperatura desde 16°C a 26°C
- Regla de vidrio de alta resolución, 0,1µm.
- Mesa de granito con insertos roscados de M8



CRYSTA-Apex S9106

Modelos CRYSTA-Apex S:

Ref.	Modelo	Rango [mm]	Peso máximo de pie [kg]	Cargando Altura [mm]	Peso [kg]
191-244	544	500 x 400 x 400	180	545	515
191-248	574	500 x 700 x 400	180	545	625
191-252	776	700 x 700 x 600	800	800	1675
191-254	7106	700 x 1000 x 600	1000	800	1951
191-292	9106	900 x 1000 x 600	1200	800	2231
191-292H	9108	900 x 1000 x 800	1200	1000	2261
191-294	9166	900 x 1600 x 600	1500	800	2868
191-294H	9168	900 x 1600 x 800	1500	1000	2898
191-296	9206	900 x 2000 x 600	1800	800	3912
191-296H	9208	900 x 2000 x 800	1800	1000	3942

*Multi-Probeta:MMC admite probeta de contacto, probeta de escaneado, óptica y láser de escaneado.

Especificaciones

Resolución	0,1 µm
$E_{0,MPE}^{(1)}$	$(1,7+0,3L/100) \mu m^{(2)}$ $(1,7+0,4L/100) \mu m^{(3)}$ L=longitud [mm]
$P_{FTU,MPE}$	1,7 µm
MPE_{THP}	2,3 µm
Max. Velocidad de desplazamiento(mm/s)	520 mm/s

(¹)De acuerdo con los métodos ISO 10360-2 :2010 al usar sonda SP25M, módulo SM25-1, con punta de ϕ 4x50 mm .

(²)Rango de temperatura 18°C - 22°C

(³) Rango de temperatura 16°C - 26°C.

La precisión de las MMC función de las siguientes condiciones medioambientales:

Rango de temperatura	18°C - 22°C	16°C - 26°C	
Desviación de temperatura	Por hora	1 K	1 K
	Por 24 horas	2 K	5 K
Gradiente de temperatura	Vertical	1 K/m	1 K/m
	Horizontal	1 K/m	1 K/m



Controlador Joystick Ref. 06AAN641 (opcional)

Características:

- 2 Niveles
- Control de velocidad
- Bloqueo de ejes
- Cambio de posición de operador
- Almacenamiento



Mitutoyo kits de aparatos eco-fix:

- Una instalación flexible y rápida
- Tiempo y ahorro de costes
- Fácil adaptación a los cambios de productos



Folleto CRYSTA-Apex S bajo requerimiento



Escanee el código QR con su dispositivo móvil y vea nuestros videos de productos en YouTube

CRYSTA-APEX S1200 Series

Serie 191 - MMC CNC Estandar

CMM CNC Compacta económica y de alto rendimiento, para proporcionar alta precisión en distintas condiciones.

- Construcción de puente
- Gran rigidez
- Cojinetes de aire en todos sus ejes
- Alta precisión
- Alta velocidad de escaneado hasta 100mm/s
- Alta velocidad y aceleración
- Compensación de temperatura desde 16°C a 26°C
- Regla de vidrio de alta resolución 0,1 µm
- Mesa de granito con insertos roscados de M8

Especificaciones

Escala	Encoder lineal de alta precisión
Resolución	0,1 µm
$E_{0,MPE}^{(1)}$	$(2,3+0,4L/100) \mu m^{(2)}$ L = longitud [mm]
$P_{FTU,MPE}$	2 µm
MPE_{THP}	2,8 µm
Sistema guía	Cojinete de aire en cada eje
Max. Velocidad de desplazamiento(mm/s)	520 mm/s

(1) De acuerdo con los métodos ISO 10360-2 (2010) al utilizar el sistema módulo SM25-1 de la sonda SP25M, con una punta de ϕ 4x50 mm.

L= Longitud medida (mm).

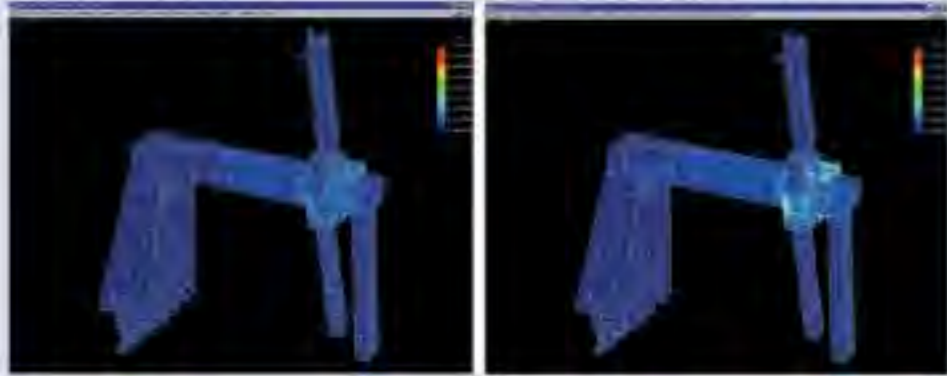
(2) Precisión especificada de rango de temperatura: 16° - 26°C.

La precisión de las MMC función de las siguientes condiciones medioambientales:

Rango de temperatura		18°C - 22°C	16°C - 26°C
Desviación de temperatura	Por hora	1 K	1 K
	Por 24 horas	2 K	5 K
Gradiente de temperatura	Vertical	1 K/m	1 K/m
	Horizontal	1 K/m	1 K/m



Sistema de compensación de temperatura (sensores de temperatura)



La estructura de la máquina se ha optimizado mediante métodos FEM y análisis modal



Mitutoyo le ofrece más de 600 palpadores y equipamiento especializado para sus tareas de medición - Diríjase a la sección de herramienta pequeña del catálogo para información más detallada.



Vea folleto de Crysta-Apex S



CRYSTA-Apex S 122010

Modelos CRYSTA-Apex S:

Ref.	Modelo	Rango [mm]	Peso máximo de pie [kg]	Cargando Altura [mm]	Peso [kg]
191-392	121210	1200 x 1200 x 1000	2000	1200	4050
191-394	122010	1200 x 2000 x 1000	2500	1200	6150
191-396	123010	1200 x 3000 x 1000	3000	1200	9110

Serie STRATO-APEX

Serie 355 – MMC CNC de Alta Precisión

Se trata de una medidora de coordenadas CNC que aporta resultados precisos y fiables en baja velocidad.

Las STRATO-APEX le ofrecen las siguientes ventajas:

- Alta precisión de medida y movimiento de alta velocidad
- Escáneo de alto rendimiento.
- Reglas de Ultraalta precisión en cada uno de los ejes.
- Su sistema Anti-vibratorio reduce el impacto de las fuentes de vibración posibles (opcional para 574)
- Construcción de puente
- Mejora de rigidez estructural
- Alta precisión
- Alta velocidad y aceleración
- Compensación de temperatura desde 19°C a 21°C
- Regla de vidrio cristalizada de Ultra-alta precisión con
- Ultra-alta resolución de 0,02µm
- Integra unidades de absorción de vibraciones con muelles neumáticos auto-nivelantes
- Mesa de granito con insertos roscados de M8
- Mando Joystick Multi-Función con dos palancas y control de velocidad.



STRATO-Apex 9106

Modelos STRATO-Apex

Ref.	Modelo	Rango [mm]	$E_{0,MPE}^{(1)}$	$P_{FTU,MPE}$	MPE_{THP}	Peso máximo de pie [kg]	Cargando Altura [mm]	Peso [kg]
355-522	574	500 x 700 x 400	$0,7+0,25L/100$ L=longitud medida [mm]	0,7	1,8	180	570	1530
355-502	776	700 x 700 x 600	$0,9+0,25L/100$ L=longitud medida [mm]	0,9	1,8	500	770	1895
355-507	7106	700 x 1000 x 600	$(0,9+0,25L/100) \mu m$ L=longitud de medición [mm]	0,9	1,8	800	770	2180
355-512	9106	900 x 1000 x 600	$0,9+0,25L/100$ L=longitud de medida [mm]	0,9	1,8	800	770	2410
355-517	9166	900 x 1600 x 600	$0,9+0,25L/100$ L=longitud medida [mm]	0,9	1,8	1200	770	3085

(1) Conforme a ISO 10360-2:2010 con el empleo de probeta SP25M, módulo SM25-1, palpador $\varnothing 4x50$ mm.

Especificaciones

Resolución	0,02 µm
Max. Velocidad de desplazamiento(mm/s)	519 mm/s
Aceleración 3D (mm/s ²)	2,598mm/s ²

La precisión de las MMC función de las siguientes condiciones medioambientales:

Rango de temperatura	19°C - 21°C	
Desviación de temperatura	Por hora	1 K
	Por 24 horas	2 K
Gradiente de temperatura	Vertical	1 K/m
	Horizontal	1 K/m



Mitutoyo kits de aparatos eco-fix:

- Una instalación flexible y rápida
- Tiempo y ahorro de costes
- Fácil adaptación a los cambios de productos



Ver folleto del STRATO-Apex

Serie LEGEX 500/700/900

Serie 356 – MMC CNC Premium de ultra precisión

Seie LEGEX MMC CNC con diseño de puente fijo para la más alta precisión. Listo para el empleo de sondas y palpadores de escaneado, probetas ópticas y palpadores de escaneado láser.

- Gran rigidez estructural con construcción de puente fijo
- Guías de alta rigidez y estabilidad
- Guías con cojinetes de aire
- Ultra precisión
- Compensación de temperatura desde 18°C a 22°C
- Precisión Ultra mediante reglas de vidrio cristalizadas con extrema resolución de medida de 0,01µm
- Integra unidades de absorción de vibraciones con muelles neumáticos auto-nivelantes
- Mesa de hierro fundido con insertos roscados de M8
- Joystick Multi-Función y doble palanca para el control de la velocidad

Especificaciones

Max. Velocidad de desplazamiento(mm/s)	200 mm/s
Aceleración 3D (mm/s ²)	980 mm/s ²
Resolución	0,01 µm
P _{FTU,MPE}	0,4 µm
E _{0,MPE} ⁽¹⁾	(0,28+0,1L/100) µm

(1) Según ISO 10360-2:2010 mediante el empleo de probeta MPP-310Q.
L=longitud de medición [mm]

La precisión de las MMC función de las siguientes condiciones medioambientales:

Rango de temperatura	20±2°C	
Desviación de temperatura	Por hora	0 K
	Por 24 horas	1 K/m
Gradiente de temperatura	Vertical	1 K/m
	Horizontal	1 K/m



Calibración de MMC usando un patrón de cristal de expansión térmica cero.



Mitutoyo le ofrece más de 600 palpadores y equipamiento especializado para sus tareas de medición - Dirijase a la sección de herramienta pequeña del catálogo para información más detallada.



Ver folleto del LEGEX



Legex 9106

Modelos LEGEX :

Ref.	Modelo	Rango [mm]	Peso máximo de pie [kg]	Cargando Altura [mm]	Peso [kg]
356-403	574	500 x 700 x 450	250	701	3500
356-413	774	700 x 700 x 450	500	701	5000
356-423	776	700 x 700 x 600	500	851	5100
356-433	9106	900 x 1000 x 600	800	851	6500

Serie CRYSTA-APEX S

Serie 191 - MMC CNC Estandar

MMC CNC de alto rendimiento y para grandes volúmenes, diseñada para ofrecer alta precisión en diversos ambientes, preparado para sonda por contacto, medición, en continuo, sonda óptica y escáner láser.

- Construcción de puente
- Rigidez estructural mediante guías con cojines de aire en cada eje
- Alta precisión
- Alta velocidad y aceleración
- Compensación de temperatura desde 16° hasta 24°C
- Regla de vidrio de alta resolución 0,1 µm
- Mesa de granito con insertos roscados de M8
- Mando joystick multifunción con 2 palancas y control de velocidad



CRYSTA-Apex S 163012

Modelos CRYSTA-Apex S:

Ref.	Modelo	Rango [mm]	$E_{0,MPE}^{(1)}$	$P_{FTU,MPE}$ [µm]	MPE_{THP} [µm]	Peso máximo de pie [kg]	Altura máxima de piezas [mm]	Peso [kg]
191-286EU	162012	1600 x 2000 x 1200	(3,3+0,45L/100) µm	5	5	3000	1400	9300
191-266EU	163012	1600 x 3000 x 1200	(3,3+0,45L/100) µm	5	5	3500	1400	10600
191-276EU	164012	1600 x 4000 x 1200	(3,3+0,45L/100) µm	5	5	4500	1400	14800
191-286HEU	162016	1600 x 2000 x 1600	(4,5+0,55L/100) µm	6	6	3000	1800	9350
191-266HEU	163016	1600 x 3000 x 1600	(4,5+0,55L/100) µm	6	5	3500	1800	10650
191-276HEU	164016	1600 x 4000 x 1600	(4,5+0,55L/100) µm	6	5	4500	1800	14850
191-366HEU	203016	2000 x 3000 x 1600	(4,5+0,8L/100) µm	6	6	4000	1800	14100
191-376HEU	204016	2000 x 4000 x 1600	(4,5+0,8L/100) µm	6	6	5000	1800	19400

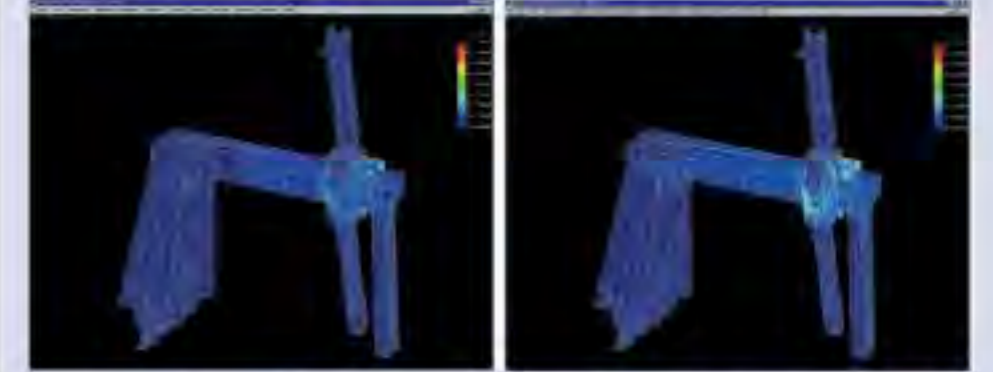
⁽¹⁾Conforme con ISO 10360-2:2010 al emplear el sistema SP25M, módulo SM25-1, palpador Ø4x50mm.
L= Longitud [mm]

Especificaciones

Resolución	0,1 µm
Max. Velocidad de desplazamiento(mm/s)	693 mm/s



Controlador Joystick



La estructura de la máquina se ha optimizado mediante métodos FEM y análisis modal



Mitutoyo kits de aparatos eco-fix:

- Una instalación flexible y rápida
- Tiempo y ahorro de costes
- Fácil adaptación a los cambios de productos



Ver folleto del CRYSTA-Apex S

Serie CRYSTA-APEX C Gantry

Serie 191 – MMC CNC Estándar

Modelos MMC CNC tipo pórtico de alta precisión, diseñado para proporcionar un rendimiento superior de escaneo para sus piezas más grandes, adecuado para palpador de contacto, sonda de barrido, sonda óptica, sonda de scaneo láser.

- Mejora la rigidez estructural de la construcción de tipo pórtico con tecnología de compensación.
- Alta precisión.
- Alta velocidad y aceleración.
- Compensación de temperatura desde 18°C hasta 22°C.
- Regla de cristal de alta precisión con resolución 0,1µm.
- Caja Joystick multifunción que incluye dos niveles y ajuste de velocidad.
- disponible en múltiples medidas desde 2000x3000x1500 hasta 3000x5000x2000mm.

Especificaciones

Resolución	0,1 µm
Max. Velocidad de desplazamiento(mm/s)	500 mm/s

La precisión de las MMC función de las siguientes condiciones medioambientales:

Rango de temperatura		18°C - 22°C	16°C - 26°C
Desviación de temperatura	Por hora	1 K	1 K
	Por 24 horas	2 K	5 K
Gradiente de temperatura	Vertical	1 K/m	1 K/m
	Horizontal	1 K/m	1 K/m

Sistema de seguridad

Para este tipo de series, Mitutoyo le ofrece un sistema personalizado de seguridad. Dependiendo de las condiciones de su instalación, Mitutoyo le propondrá una solución a medida que se ajuste a los requerimientos de la Directiva de Maquinarias.

Cimientos

Estas series siempre requieren una cimentación especial. Contacte con su agente Mitutoyo para más detalles.

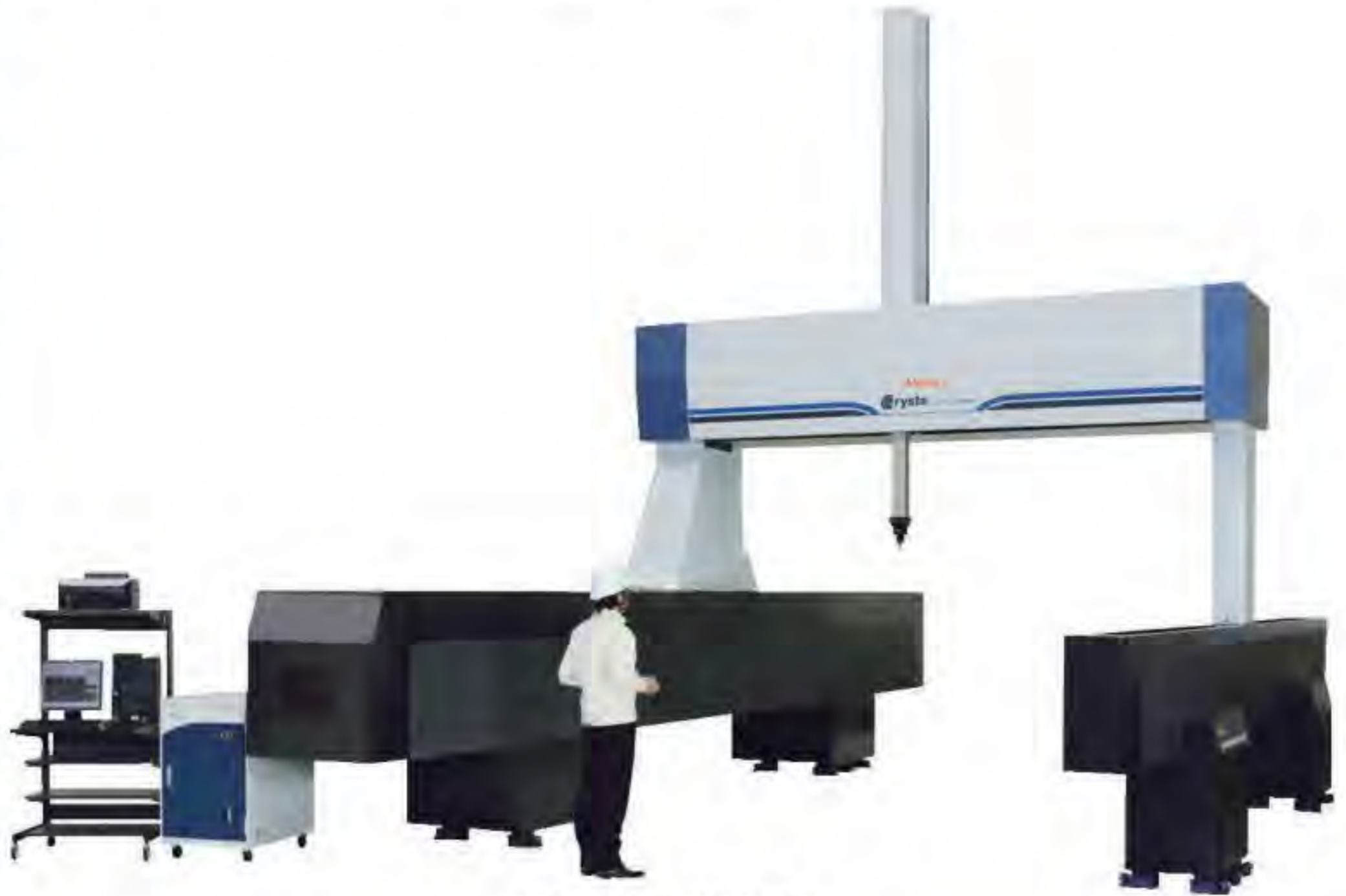


Mitutoyo kits de aparatos eco-fix:

- Una instalación flexible y rápida
- Tiempo y ahorro de costes
- Fácil adaptación a los cambios de productos



Ver folleto de MMC, Máquinas de Medir por Coordenadas



CRYSTA-Apex C 203016 G

Ref.	Rango [mm]	$E_{0,MPE}^{(1)}$	$P_{FTU,MPE}$ [µm]	MPE_{THP} [µm]	Peso [kg]
Crysta-Apex C 203016 G	2000 x 3000 x 1600	(6+0,6L/100) µm	6	6,5	12000
Crysta-Apex C 306020 G	3000 x 6000 x 2000	(8+0,7L/100) µm	8	8,5	16000

(¹) La máquina está equipada con un sistema de compensación de temperatura, el efecto del cual está incluido en la especificación de precisión de acuerdo con los métodos ISO 10360-2 (2010) al utilizar el sistema de sonda SP25M con una punta de ø4x50 mm .
L= Longitud medida (mm).

(²) De acuerdo a la orden No.



Serie STRATO-APEX

Serie 355 – MMC CNC de Alta Precisión

MMC CNC de alto rendimiento y para grandes volúmenes, diseñada para ofrecer alta precisión en diversos ambientes, preparada para sonda por contacto, medición, en continuo, sonda óptica y escaner láser.

- Construcción de puente
- Rigidez estructural mediante guías con cojinetes de aire en cada eje
- Alta precisión
- Alta velocidad y aceleración
- Compensación de temperatura desde 18° hasta 22°
- Regla de vidrio de alta resolución 1µm
- Mesa de granito con insertos roscados de M8
- Mando joystick multifunción con dos palancas y control de velocidad



STRATO-Apex 163012

Modelos STRATO-Apex:

Ref.	Modelo	Rango [mm]	$E_{0,MPE}^{(1)}$	$P_{FTU,MPE}$ [µm]	MPE_{THP} [µm]	Peso máximo de pie [kg]	Cargando Altura [mm]	Peso [kg]
355-532	162012	1600 x 2000 x 1200	(2,5+0,4L/100) µm	2,3	2,5	3500	1350	9550
355-534	162016	1600 x 2000 x 1600	(3+0,4L/100) µm	2,8	3	3500	1750	9600
355-536	163012	1600 x 3000 x 1200	(2,5+0,4L/100) µm	2,3	2,5	4000	1350	14000
355-538	163016	1600 x 3000 x 1600	(3+0,4L/100) µm	2,8	3	4000	1750	14050

⁽¹⁾ Según la orden N°

Especificaciones

Resolución	0,05 µm
Max. Velocidad de desplazamiento(mm/s)	606 mm/s

La precisión de las MMC función de las siguientes condiciones medioambientales:

Rango de temperatura	18°C - 22°C	
Desviación de temperatura	Por hora	1 K
	Por 24 horas	2 K
Gradiente de temperatura	Vertical	1 K/m
	Horizontal	1 K/m



Mitutoyo le ofrece más de 600 palpadores y equipamiento especializado para sus tareas de medición - Dirijase a la sección de herramienta pequeña del catálogo para información más detallada.



Ver folleto de STRATO-Apex

Serie FALCIO-APEX Gantry

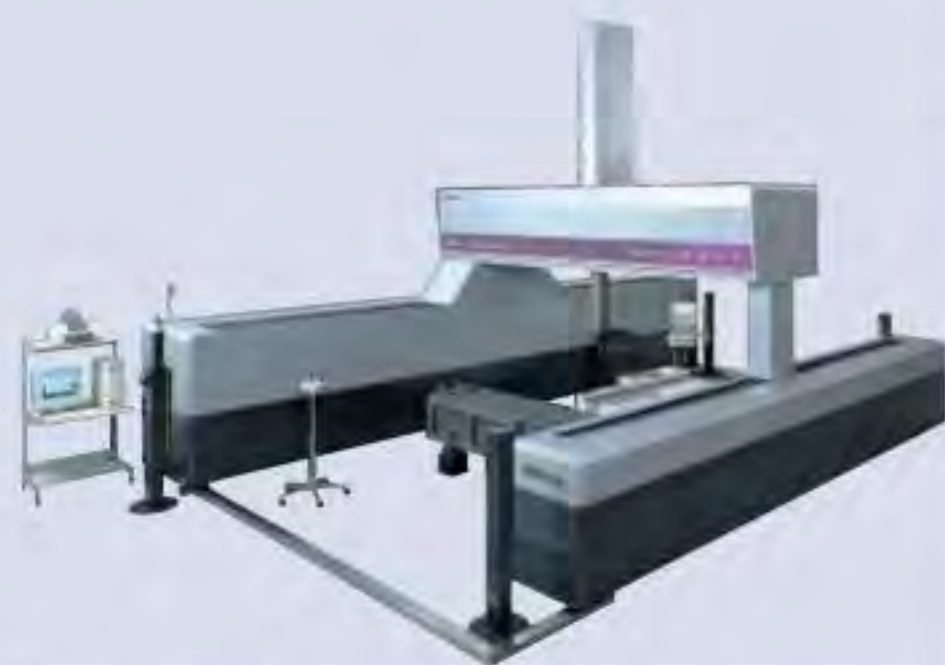
Serie 355 – MMC de Gran CNC de Alta Precisión

MMC CNC de alta precisión diseñada para la ejecución de escaneo para piezas grandes. Admite palpador de contacto (touch trigger probe), palpador de escaneo, probeta óptica y escan láser.

- Mejora de rigidez estructural con tecnología de compensación.
 - Alta precisión
 - Alta velocidad y aceleración
 - Compensación de temperatura desde 18-22°
 - Reglas de alta precisión con precisión de 0,1 µm
 - Controlador Joystick multi-funcional con doble palanca y regulador de velocidad
- Disponible en varios tamaños desde 2000 x 3000 x 1600 mm a 3000 x 5000 x 2000 mm.

Especificaciones

Resolución	0,1 µm
Max. Velocidad de desplazamiento(mm/s)	520 mm/s



La precisión de las MMC función de las siguientes condiciones medioambientales:

Rango de temperatura		18°C - 22°C
Desviación de temperatura	Por hora	1 K
	Por 24 horas	2 K
Gradiente de temperatura	Vertical	1 K/m
	Horizontal	1 K/m

*Al utilizar el sistema de compensación de temperatura



Medición en continuo con sonda SP80 y palpador 100 mm

Sistema de Seguridad

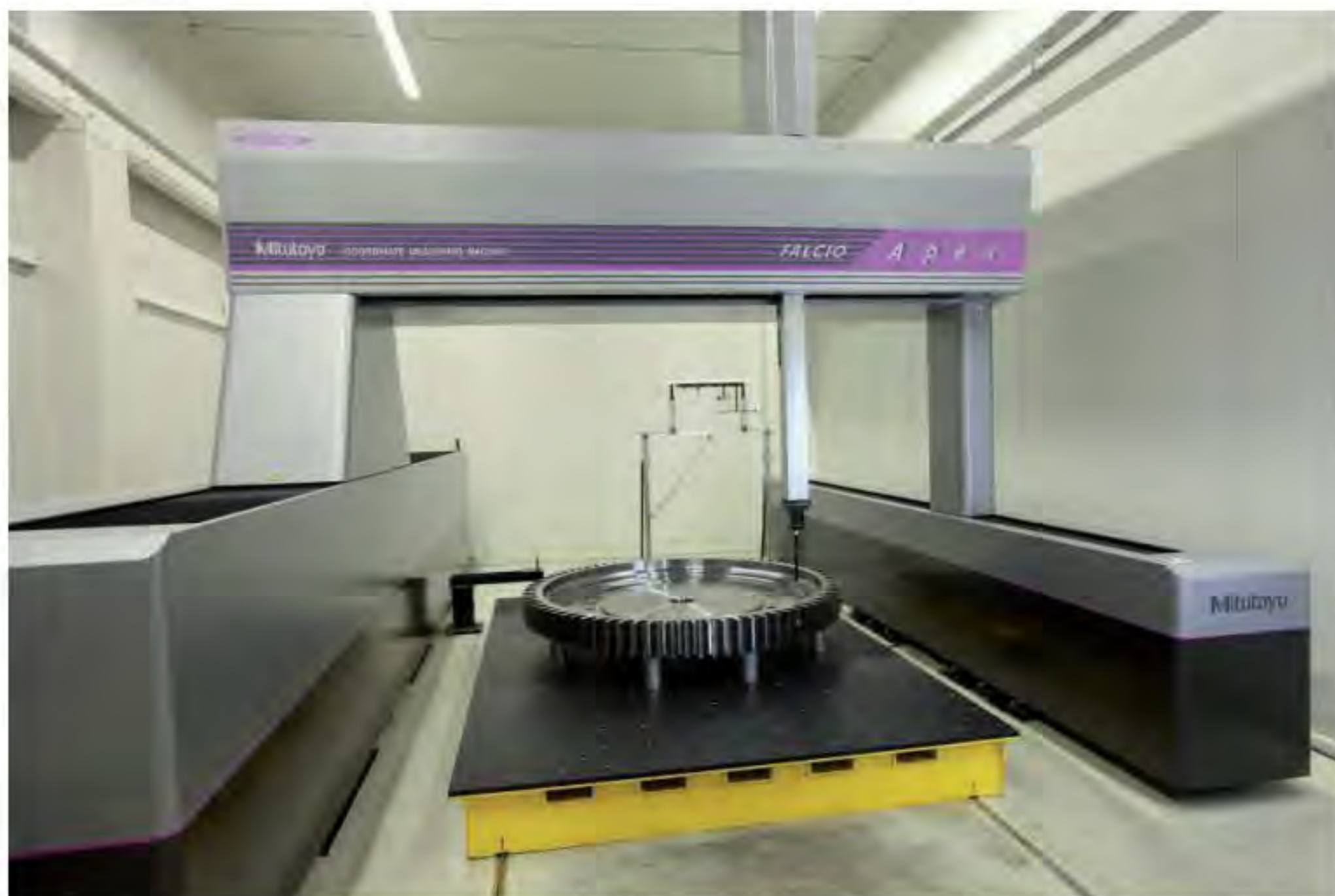
Para este tipo de serie Mitutoyo ofrece un sistema de seguridad personalizado. Dependiendo de la situación local en sus, Mitutoyo propondrá una solución a medida que cumple los requisitos de la directiva de máquinas.

Base

Este tipo de serie siempre requiere una base especial. Por favor, póngase en contacto con su distribuidor local de Mitutoyo para más detalles.



Mitutoyo le ofrece más de 600 palpadores y equipamiento especializado para sus tareas de medición - Diríjase a la sección de herramienta pequeña del catálogo para información más detallada.



FALCIO-Apex 305020 G midiendo un engranaje para una turbina eólica

Ref.	Rango [mm]	$E_{0,MPE}^{(1)}$	$P_{FTU,MPE}$ [µm]	MPE_{THP} [µm]	Peso [kg]
FALCIO-Apex 203015 G	2000 x 3000 x 1500	(3,5+0,45L/100) µm	3,5	3,8	12000
FALCIO-Apex 305020 G	3000 x 5000 x 2000	(4,4+0,45L/100) µm	4	4,2	16000

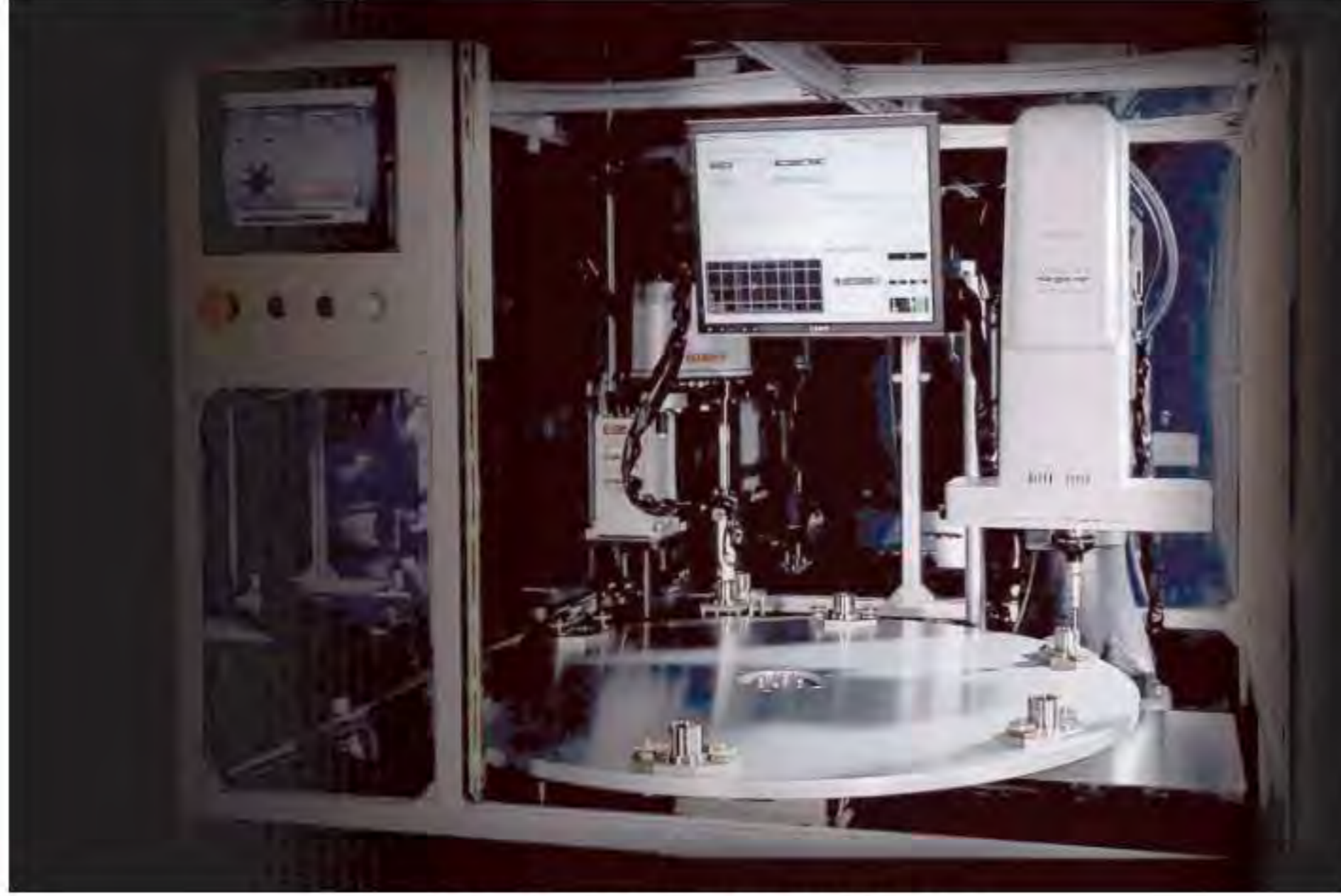
⁽¹⁾ Según la orden N°



Serie MACH-KO-GA-ME

Sistema ágil de medición - Serie 357

- Sistema compacto de medición en línea
- Mediciones de alta velocidad
- Para mediciones en continuo y por contacto
- Ideal para inspección de entidades
- Espacio extremadamente pequeño-perfecto para células automáticas
- También como solución independiente
- Diseñado para trabajar a ambiente de taller



Ejemplo de aplicación en línea con MACH Ko-ga-me

Modelos MACH Ko-ga-me :

Ref.	Modelo	Rango [mm]	Peso [kg]
357-165	12128-3V	120 x 120 x 80	36

Especificaciones

Resolución	0,02 μm
$E_{0,MPE}^{(1)}$	(2+0,5L/100) μm (19-21°C) (3+0,72L/100) μm (10-35°C) L = longitud [mm]
$P_{FTU,MPE}$	2 μm
MPE_{THP}	2,5 μm
Max. Velocidad de desplazamiento(mm/s)	340 mm/s
Aceleración 3D (mm/s ²)	6750 mm/s ²



MACH Ko-ga-me 12128-3V con soporte opcional



Mitutoyo kits de aparatos eco-fix:

- Una instalación flexible y rápida
- Tiempo y ahorro de costes
- Fácil adaptación a los cambios de productos



Ver folleto de INLINE Measuring systems



Comprúbe la productividad que MACH Ko-ga-me le puede ofrecer

MACH-3A 653

Serie 360 – MMC CNC para medición en línea

MMC con eje horizontal de alta velocidad y aceleración para integración en línea de producción.

- Alta velocidad y aceleración
- Reducción drástica del ciclo de medición comparando con una MMC convencional
- Diseño compacto para minimizar el espacio requerido en el taller y mejorar la resistencia
- Manipulación de pieza en la misma postura que en los centros de mecanizado horizontal
- Unidad de control y PC instalados en el rack hermético y temoregulado
- Construcción adecuada para un mantenimiento sencillo
- Compensación de temperatura desde 5°C hasta 40°C
- Regla de vidrio de alta resolución 0,1 µm
- Joystick de seguridad con ajuste de velocidad

Especificaciones

Resolución	0,1 µm
$E_{0,MPE}^{(1)}$	$(2,5+0,35L/100) \mu m^{(2)}$ $(3,9+0,65L/100) \mu m^{(3)}$
$P_{FTU,MPE}$	2,5 µm
Max. Velocidad de desplazamiento(mm/s)	1212 mm/s

⁽¹⁾De acuerdo con ISO 10360-2:2010 al utilizar la sonda TP7M, con punta de $\varnothing 4 \times 50$ mm.

L=Longitud [mm]

⁽²⁾Rango de temperatura 19°C - 21°C.

⁽³⁾Rango de temperatura 5°C - 40°C.

La precisión de las MMC función de las siguientes condiciones medioambientales:

Rango de temperatura	5°C - 40°C	
Desviación de temperatura	Por hora	2 K
	Por 24 horas	10 K
Gradiente de temperatura	Vertical	1 K/m
	Horizontal	1 K/m

Sistema de seguridad

Para este tipo de series, Mitutoyo le ofrece un sistema personalizado de seguridad. Dependiendo de las condiciones de su instalación, Mitutoyo le propondrá una solución a medida que se ajuste a los requerimientos de la Directiva de Maquinarias.



Ver folleto de INLINE Measuring systems



Compruébe cómo MACH-3A 653 puede aumentar su productividad



Ref.	Modelo	Rango [mm]
360-412	MACH-3A 653	600 x 500 x 285 mm

MACH-V 9106

Serie 360 – MMC CNC para medición en línea

MACH-V maximiza el rendimiento de mecanizado en la línea de producción con medición tridimensional de alta velocidad junto con la medición de las máquinas herramienta CNC. Esta máquina de alto rendimiento se pueden incorporar a la derecha en la línea de fabricación y puede proporcionar pre / post retroalimentación de mecanizado a la máquina-herramienta para ajustar las piezas mecanizadas.



MACH-V 9106

Ref.	Modelo	Rango [mm]
360-224	MACH-V9106	900 x 1000 x 600



Escanee el código QR con su dispositivo móvil y vea nuestros videos de productos en YouTube

Especificaciones

Resolución	0,1 μm
$E_{0,MPE}^{(1)}$	(2,5+0,35L/100) $\mu\text{m}^{(2)}$ (3,6+0,58L/100) $\mu\text{m}^{(3)}$
$P_{FTU,MPE}$	2,5 μm
Max. Velocidad de desplazamiento(mm/s)	866 mm/s

⁽¹⁾De acuerdo con ISO 10360-2:2010 al utilizar la sonda TP7M, con punta de $\phi 4 \times 50$ mm.

L=Longitud [mm]

⁽²⁾Rango de temperatura 19°C - 21°C.

⁽³⁾Rango de temperatura 5°C - 35°C.

La precisión de las MMC función de las siguientes condiciones medioambientales:

Rango de temperatura		5°C - 35°C
Desviación de temperatura	Por hora	2 K
	Por 24 horas	10 K
Gradiente de temperatura	Vertical	1 K/m
	Horizontal	1 K/m



Sistema de Seguridad

Para este tipo de series, Mitutoyo ofrece un sistema de seguridad personalizado. Dependiendo de la situación local en sus instalaciones, Mitutoyo propondrá una solución hecha a medida de los requisitos de la Directiva de Máquinas.



Mitutoyo kits de aparatos eco-fix:

- Una instalación flexible y rápida
- Tiempo y ahorro de costes
- Fácil adaptación a los cambios de productos



SONDAS PARA MMC

Sonda SURFTEST

Medición de rugosidad superficial directamente en la MMC

Este cabezal novedoso de Mitutoyo acerca las mediciones dimensionales típicas de MMC y la inspección superficial de rugosidad. En lugar de mover el componente a otro sistema de medición o utilizar un sistema portable adicional, el cabezal surfstest añade la capacidad de medición de rugosidad a tu MMC y evita el coste adicional de otro sistema. El cabezal se ha desarrollado a partir de la tecnología testada de la serie SJ-310 en una MMC con un desarrollo de una amplia variedad de detectores para aplicaciones como medición de rugosidad en engranajes, pequeños agujeros internos o surcos profundos, adicionalmente a las tareas de medición superficial simples.

- Tecnología probada de Mitutoyo SJ-310 Surfrest
- 5 detectores diferentes para diversas aplicaciones
- Alta precisión- sin movimientos de MMC durante la medición
- Un ciclo de medición CNC produce todos los resultados
- Salida de datos, gráfico y numérico
- Un único informe de medición para todos los requisitos GD&T



Sonda SURFTEST



Detectores opcionales



Escanee el código QR con su dispositivo móvil y vea nuestros videos de productos en YouTube



SurfaceMeasure

Medición de Superficie

Escáner láser Mitutoyo Probe

- Ideal para la inspección contra CAD e ingeniería inversa.
- Compatible con PH10M/MQ y autocambiadores automáticos.
- Intensidad láser automática y ajuste de sensibilidad de cámara de acuerdo a textura superficial.
- Mediciones sin spray incluso para superficies brillantes o múltiples colores.
- Escaneado de alta velocidad. Ratio de adquisición de 75 pto/seg.(1 punto/línea)li>
- Incertidumbre de escaneado: 12µm.
- Máximo ancho de línea: 60 mm.
- Distancia de trabajo: 93 mmli>

QVP

Sistema sonda por visión para MMC de Mitutoyo

- Mediciones ópticas rápidas - la mejor elección para piezas pequeñas y materiales
- Ideal para combinar con sondas por contacto
- Preparado para autocambiador
- 4 lentes para aumentos ópticos diferentes
- Desde 0,375 x hasta 3,75 x
- Tecnología de luz blanca



QVP (Sonda para Quick Vision)

SONDAS PARA MMC

MPP-310Q

Sonda de Escaneo Ultra-Precisa

- Alta resolución 0,01 μm
- Rango de medición ± 1 mm
- Fuerzas de medición estremadamente pequeñas 0,03 N
- Jongitud de palpador hasta 200 mm
- Cojinetes de aire para mediciones suaves
- Eje de sujeción para digitalizados en superficies inclinadas o arqueadas

PH20

Mediciones por contacto rápidas en cualquier ángulo de la probeta

- Mejora de repetibilidad
- Calibración de entidades geométricas para conseguir una precisión mejorada
- Autocambiador con módulo TP20
- Permite la medición de secciones en cualquier ángulo de probeta
- Soportado en MCOSMOS

Revo

Tecnología de medición en 5 ejes

- Escaneo rápido en cualquier ángulo
- Su cabezal dinámico en 2 ejes proporciona la mayor parte del movimiento de la aguja
- Alta precisión y repetibilidad
- El escaneo con 5-ejes de movimiento simultáneo permite flexibilidad de medida incomparable
- Toma de puntos de medición 'Head-touches' más rápido, con mayor precisión y repetibilidad
- El movimiento en 5 ejes elimina el tiempo de adecuación del cabezal



Opciones de exploración en 5 ejes con CRYSTA Apex y Revo



MPP-310Q



PH20



Revo



Ver folleto de cabezales de medición

SONDAS PARA MMC

Sistema de escaneado



SP80
Sonda de alta precisión disponible con una extensión de 500 mm



SP25M
Sonda compacta y de alta precisión



SP600M

Sistemas de sonda con señal de contacto



TP7M
Sonda de alta precisión



TP200
Sonda compacta y de alta precisión (tipo cambio de aguja)



SCR200
Rack



Micro Palpador
UMAP-CMM



TP20
Sonda Compacto



MCR20
Bastidor



MH20i / MH20
Sondas Manuales

Cabezales



PH10M
Cabezal de tipo motorizado



MIH
Cabezal de tipo Manual



PH1
Cabezal manual simple



Probeta manual
indexable TP 8



Solicite folleto de palpadores para MMC

Kits de palpadores

Mitutoyo le ofrece más de 600 palpadores

Kit de Palpadores M2 Adición

Ref.	Contenido	Descripción	ø mm	L mm
K651382		estuche de madera		
	1x Pieza N° K651058	Soporte de palpador de 5 posiciones M2		7,5
	1x Pieza N° K651040	Prolongación de acero M2		30
	1x Pieza N° K651039	Prolongación de acero M2		20
	4x Pieza N° K651038	Prolongación de acero M2		10
	1x Pieza N° K651022	Palpador de acero-rubí M2	4	20
	1x Pieza N° K651021	Palpador de acero-rubí M2	3	20
	5x Pieza N° K651019	Palpador de acero-rubí M2	2	20
	1x Pieza N° K651012	Palpador de acero-rubí M2	1	10
	2x Pieza N° K651223	Llave de dos pivotes Ø 1,2 mm		23

Kit de Palpadores M2 Básico 1

Ref.	Contenido	Descripción	ø mm	L mm
K651377		estuche de madera		
	1x Pieza N° K651012	Palpador de acero-rubí M2	1	10
	1x Pieza N° K651014	Palpador de acero-rubí M2	2	10
	1x Pieza N° K651019	Palpador de acero-rubí M2	2	20
	1x Pieza N° K651016	Palpador de acero-rubí M2	3	10
	1x Pieza N° K651021	Palpador de acero-rubí M2	3	20
	1x Pieza N° K651022	Palpador de acero-rubí M2	4	20
	1x Pieza N° K651031	Palpador de cilindro de acero M2	3	13
	1x Pieza N° K651062	Adaptador M2		7
	1x Pieza N° K651054	Palpador de 5 posiciones M2	2	30
	1x Pieza N° K651083	Palpador de disco de acero M2	18	7,5
	1x Pieza N° K651085	Palpador de disco de acero-rubí M2	6	10
	1x Pieza N° K651038	Prolongación de acero M2		10
	1x Pieza N° K651039	Prolongación de acero M2		20
	2x Pieza N° K651223	Llave de dos pivotes Ø 1,2 mm.		23

Kit de Palpadores M2 Básico 2

Ref.	Contenido	Descripción	ø mm	L mm
K651354		estuche de madera		
	1x Pieza N° K651235	Palpador de carburo de tungsteno-rubí M2	0,5	20
	1x Pieza N° K651249	Palpador de carburo de tungsteno-rubí M2	1	20
	1x Pieza N° K651019	Palpador de acero-rubí M2	2	20
	1x Pieza N° K651347	Palpador de fibra de carbono-rubí M2	4	50
	1x Pieza N° K651348	Palpador de fibra de carbono-rubí M2	5	50
	1x Pieza N° K651349	Palpador de fibra de carbono-rubí M2	6	50
	1x Pieza N° K651350	Prolongador de palpador CRP M2		40
	1x Pieza N° K651351	Prolongador de palpador CRP M2		50
	1x Pieza N° K651352	Prolongador de palpador CRP M2		70
	1x Pieza N° K651353	Prolongador de palpador CRP M2		90
	1x Pieza N° K651058	Soporte de palpador de 5 posiciones M2		7,5
	1x Pieza N° K651223	Llave de dos pivotes Ø 1,2 mm.		

Kit de Palpadores M2 Expansión

Ref.	Contenido	Descripción	ø mm	L mm
K651378		estuche de madera		
	1x Pieza N° K651236	Palpador de carburo de tungsteno-rubí M2	0,7	10
	1x Pieza N° K651248	Palpador de carburo de tungsteno-rubí M2	1	20
	2x Pieza N° K651257	Palpador de carburo de tungsteno-rubí M2	1,5	30
	1x Pieza N° K651233	Palpador de carburo de tungsteno-rubí M2	0,3	10
	1x Pieza N° K651276	Palpador de carburo de tungsteno-rubí M2	0,5	10
	1x Pieza N° K651012	Palpador de acero-rubí M2	1	10
	1x Pieza N° K651013	Palpador de acero-rubí M2	1,5	10
	1x Pieza N° K651014	Palpador de acero-rubí M2	2	10
	1x Pieza N° K651015	Palpador de acero-rubí M2	2,5	10
	2x Pieza N° K651020	Palpador de acero-rubí M2	2,5	20
	1x Pieza N° K651032	Palpador de cilindro de acero M2	2	20
	1x Pieza N° K651052	Palpador de 4 posiciones de rubí M2	1	10
	1x Pieza N° K651098	Palpador con punta de carburo de tungsteno M2		10
	1x Pieza N° K651083	Palpador de disco de acero M2	18	7,5
	1x Pieza N° K651084	Palpador de disco de acero M2	25	7,5
	1x Pieza N° K651041	Prolongación de acero M2		40
	2x Pieza N° K651223	Llave de dos pivotes Ø 1,2 mm.		23



Kit de Palpadores M2 Adición



Kit de Palpadores M2 Básico 1



Kit de Palpadores M2 Básico 2



Kit de Palpadores M2 Expansión

Kits de palpadores



Kit de palpadores
M2 Professional



Kit de palpadores
M2 Starter



Kit de palpadores
M3 CRP 1



Kit de palpadores
M3 CRP 2

Kit de Palpadores M2 Profesional

Ref.	Contenido	Descripción	ø mm	L mm
		estuche de madera		
	1x Pieza N° K651236	Palpador de carburo de tungsteno-rubi M2	0,7	10
	1x Pieza N° K651248	Palpador de carburo de tungsteno-rubi M2	1	20
	1x Pieza N° K651233	Palpador de carburo de tungsteno-rubi M2	0,3	10
	2x Pieza N° K651276	Palpador de carburo de tungsteno-rubi M2	0,5	10
	2x Pieza N° K651012	Palpador de acero-rubi M2	1	10
	1x Pieza N° K651013	Palpador de acero-rubi M2	1,5	10
	3x Pieza N° K651014	Palpador de acero-rubi M2	2	10
	5x Pieza N° K651019	Palpador de acero-rubi M2	2	20
	1x Pieza N° K651015	Palpador de acero-rubi M2	2,5	10
	2x Pieza N° K651020	Palpador de acero-rubi M2	2,5	20
	1x Pieza N° K651016	Palpador de acero-rubi M2	3	10
	2x Pieza N° K651021	Palpador de acero-rubi M2	3	20
	3x Pieza N° K651017	Palpador de acero-rubi M2	4	10
	3x Pieza N° K651022	Palpador de acero-rubi M2	4	20
	2x Pieza N° K651018	Palpador de acero-rubi M2	5	10
	2x Pieza N° K651024	Palpador de acero-rubi M2	6	10
	1x Pieza N° K651025	Palpador de acero-rubi M2	8	11
K651379	1x Pieza N° K651030	Palpador de cilindro de rubí M2	1,5	11
	1x Pieza N° K651031	Palpador de cilindro de rubí M2	3	13
	1x Pieza N° K651032	Palpador de cilindro de rubí M2	2	20
	1x Pieza N° K651062	Adaptador M2		7
	1x Pieza N° K651052	Palpador de 4 posiciones de rubí M2	1	10
	1x Pieza N° K651053	Soporte de palpador de 5 posiciones M2	2	18
	1x Pieza N° K651054	Soporte de palpador de 5 posiciones M2	2	30
	1x Pieza N° K651097	Tip stylus steel M2		15
	1x Pieza N° K651098	Palpador con punta de carburo de tungsteno M2		10
	1x Pieza N° K651083	Palpador de disco de acero M2	18	7,5
	1x Pieza N° K651084	Palpador de disco de acero M2	25	7,5
	1x Pieza N° K651085	Palpador de disco de acero-rubi M2	6	10
	1x Pieza N° K651090	Hollow ball ceramic M2		11
	1x Pieza N° K651058	5-way stylus holder M2		7,5
	4x Pieza N° K651037	Prolongación de acero M2		5
	2x Pieza N° K651038	Prolongación de acero M2		10
	2x Pieza N° K651039	Prolongación de acero M2		20
	2x Pieza N° K651040	Prolongación de acero M2		30
	2x Pieza N° K651041	Prolongación de acero M2		40
	2x Pieza N° K651223	Llave de dos pivotes Ø 1,2 mm.		23

Kit de Palpadores M2 Principiante

Ref.	Contenido	Descripción	ø mm	L mm
		estuche de madera		
K651376	1x Pieza N° K651012	Palpador de acero-rubi M2	1	10
	1x Pieza N° K651019	Palpador de acero-rubi M2	2	20
	1x Pieza N° K651021	Palpador de acero-rubi M2	3	20
	1x Pieza N° K651022	Palpador de acero-rubi M2	4	20
	1x Pieza N° K651038	Prolongación de acero M2		10
	1x Pieza N° K651039	Prolongación de acero M2		20
	2x Pieza N° K651223	Llave de dos pivotes Ø 1,2 mm.		23

Kit de Palpadores M3 CRP 1

Ref.	Contenido	Descripción	ø mm	L mm
		estuche de madera		
K651318	1x Pieza N° K651297	Palpador de fibra de carbono-rubi M3	3	21
	1x Pieza N° K651298	Palpador de fibra de carbono-rubi M3	4	21
	1x Pieza N° K651301	Palpador de fibra de carbono-rubi M3	4	21
	1x Pieza N° K651299	Palpador de fibra de carbono-rubi M3	4	31
	1x Pieza N° K651300	Palpador de fibra de carbono-rubi M3	4	40
	1x Pieza N° K651303	Palpador de fibra de carbono-rubi M3	5	50
	1x Pieza N° K651223	Llave de dos pivotes Ø 1,2 mm		

Kit de Palpadores M3 CRP 2

Ref.	Contenido	Descripción	ø mm	L mm
		estuche de madera		
K651319	1x Pieza N° K651302	Palpador de fibra de carbono-rubi M3	5	21
	1x Pieza N° K651304	Palpador de fibra de carbono-rubi M3	5	21
	1x Pieza N° K651303	Palpador de fibra de carbono-rubi M3	5	50
	1x Pieza N° K651306	Palpador de fibra de carbono-rubi M3	6	50
	1x Pieza N° K651309	Palpador de fibra de carbono-rubi M3	6	75
	1x Pieza N° K651223	Llave de dos pivotes Ø 1,2 mm.		

Kits de palpadores

Kit básico de palpadores M3

Ref.	Contenido	Descripción	ø mm	L mm	Precio [€]
K651381		Estuche de madera			4050,00
	1x Pieza No. K651170	Adaptador acero M3	4	5	
	1x Pieza No. K651146	Palpador acero-rubi M3	1	21	
	5x Pieza No. K651147	Palpador acero-rubi M3	2	21	
	1x Pieza No. K651148	Palpador acero-rubi M3	3	21	
	3x Pieza No. K651151	Palpador acero-rubi M3	4	31	
	1x Pieza No. K651152	Palpador acero-rubi M3	5	33,5	
	1x Pieza No. K651169	Soporte palpador 5-rutas M3		13	
	1x Pieza No. K651180	giratorio acero M3	12,7	11,5	
	1x Pieza No. K651172	Palpador de disco M3	63,5	33	
	1x Pieza No. K651174	Palpador de disco M3		7,5	
	1x Pieza No. K651157	extensión acero M3		20	
	1x Pieza No. K651159	extensión acero M3		35	
	2x Pieza No. K651223	Espiga ø 1,2 mm		23	
	1x Pieza No. K650135	destornillador hexagonal			

Kit de Palpadores M3 CRP 3

Ref.	Contenido	Descripción	ø mm	L mm	Precio [€]
K651320		estuche de madera			4050,00
	1x Pieza N° K651302	Palpador de fibra de carbono-rubi M3	5	21	
	1x Pieza N° K651304	Palpador de fibra de carbono-rubi M3	5	21	
	1x Pieza N° K651303	Palpador de fibra de carbono-rubi M3	5	50	
	1x Pieza N° K651306	Palpador de fibra de carbono-rubi M3	6	75	
	1x Pieza N° K651309	Palpador de fibra de carbono-rubi M3	8	100	
	1x Pieza N° K651223	Llave de dos pivotes Ø 1,2 mm.			

Kit de Palpadores M3 Principiante

Ref.	Contenido	Descripción	ø mm	L mm	Precio [€]
K651380		estuche de madera			4050,00
	1x Pieza N° K651146	Palpador de acero-rubi M3	1	21	
	1x Pieza N° K651147	Palpador de acero-rubi M3	2	21	
	1x Pieza N° K651148	Palpador de acero-rubi M3	3	21	
	1x Pieza N° K651151	Palpador de acero-rubi M3	4	31	
	1x Pieza N° K651152	Palpador de acero-rubi M3	5	33,5	
	1x Pieza N° K651157	Prolongación de acero M3		20	
	1x Pieza N° K651159	Prolongación de acero M3		35	
	2x Pieza N° K651223	Llave de dos pivotes Ø 1,2 mm.		23	

Kit de Palpadores M4

Ref.	Contenido	Descripción	ø mm	L mm	Precio [€]
K651383		estuche de madera			4050,00
	1x Pieza N° K651184	Palpador de cerámica-rubi M4	8	100	
	1x Pieza N° K651182	Palpador de cerámica-rubi M4	8	50	
	1x Pieza N° K651216	Adaptador de cerámica M4/M3	7	100	
	1x Pieza N° K651215	Adaptador de cerámica M4/M3	7	75	
	1x Pieza N° K651214	Adaptador de cerámica M4/M3	7	50	
	1x Pieza N° K651204	Prolongación de cerámica M4	7	50	
	1x Pieza N° K651203	Prolongación de cerámica M4	7	30	
	1x Pieza N° K651170	Adaptador M3/M2	4	5	
	1x Pieza N° K651208	Adaptador M4/M3	7	9	
	2x Pieza N° K650346	Llave de dos pivotes	1,7	49	
	2x Pieza N° K651223	Llave de dos pivotes	1,2	23	
	1x Pieza N° K651058	Soporte de palpador de 5 posiciones M2	7	7,5	
	1x Pieza N° K651169	Soporte de palpador de 5 posiciones M3	10	13	
	1x Pieza N° K651206	Soporte de palpador de 5 posiciones M4	15	18	
	1x Pieza N° K651186	Palpador de acero-rubi M4	1	19,5	
	4x Pieza N° K651187	Palpador de acero-rubi M4	2	19	
	1x Pieza N° K651188	Palpador de acero-rubi M4	4	18	



Kit Palpadores M3 Básico



Kit de palpadores M3 CRP 3



Kit de palpadores M3 Starter



Kit de palpadores M4

Fijaciones MMC

Fijaciones MMC

Mitutoyo le ofrece la más amplia gama de máquinas MMC desde la propia máquina de coordenadas hasta sistemas de palpado, software o dispositivos de anclaje de piezas.

Los dispositivos de anclaje "eco-fix" le ofrecen:

- una forma rápida y simple para componer sus elementos de fijación,
- un concepto modular orientado a la práctica,
- ahorros de tiempo y dinero por construcción de útiles propios,
- adaptación fácil por cambios de pieza,
- piecerío ligero de aluminio,
- piezas templadas y anodizadas para una larga vida.

Juego eco-fix S



Para piezas prismáticas

- 59 piezas,
- Plato base 250x250mm,
- Placa 50x50 mm con roscas M6,
- Pins de localización 25-100mm,
- Elementos de bloqueo,
- Escuadras,
- Receptor de cono,
- Prismas en V,
- Clips con muelle

Ref.

K551048

eco-fix Kit Mag S



Para piezas magnéticas – ideal para láminas de metal

- 70 piezas,
- Placa base 250x250mm,
- Placa 50x50mm con roscas de M6,
- Pins de posicionamiento 25-100mm,
- Receptores magnéticos

Ref.

K551089

Fijaciones MMC

Kit eco-fix L



Para piezas prismáticas

- 98 piezas,
- Plato base 500x400mm,
- Placa 50x50 mm con roscas M6,
- Pins de localización 25-100mm,
- Elementos de bloqueo,
- Escuadras,
- Receptor de cono,
- Prismas en V,
- Clips con muelle

Ref.

K551049

eco-fix Kit Mag L

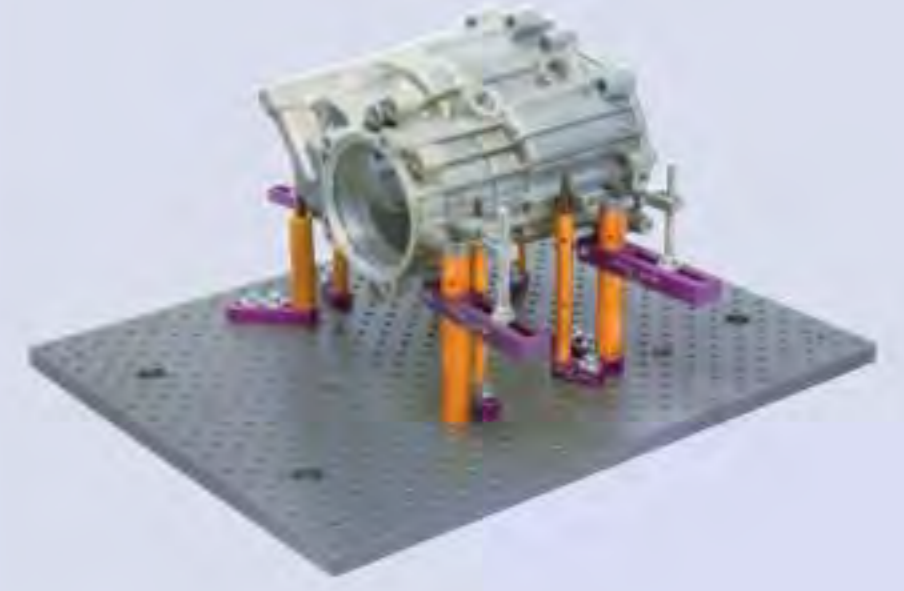


Para piezas magnéticas - ideal para láminas de metal

- 79 piezas,
- Plato base 500x400mm,
- Placa 50x50 mm con roscas M6,
- Pins de localización 25-100mm,
- Receptores magnéticos

Ref.

K551090



Fijaciones MMC

eco-fix Kit quick-rail



Vea lo rápido y fácil que eco-fix soluciona la sujeción para sus piezas de trabajo



El sistema perfecto para cubrir una amplia variedad de piezas

- 3 raíles
- 1 raíl con 800mm de longitud, adaptado a la MMC
- 2 raíles de 500mm para un posicionamiento flexible del raíl y la placa base
- Pins de posicionamiento 25-100mm,
- Elementos de bloqueo,
- Escuadras,
- Clips de resorte,

Ref.

K550914

VARI-FIX

- perfiles RST plexibles
- totalmente ajustable en altura
- posicionamiento de piezas en 360°
- combinable con todas las piezas eco-fix



Relativos a MMC

Proteja su inversión en contaminación, mejore la fiabilidad de sus mediciones y reduzca los costos de mantenimiento. Los recintos de inspección de Mitutoyo están diseñados para la conservación de su MMC e instrumentos libres de contaminación aerotransportada.

Características y ventajas:

Detalles técnicos:

- Framework fabricado en extrusión de aluminio.
- Paneles inferiores de PVC - disponibles en varios colores
- Paneles superiores en policarbonato claro.





El procedimiento para evaluar el rendimiento de las MMCs se define en la norma internacional serie EN ISO 10360. Mitutoyo está siempre dispuesto a citar las normas ISO más recientes. Esta página proporciona un vista general de los parámetros ISO que Mitutoyo muestra en este catálogo.

■ Error de Medición Máximo Permisible (MPE) de longitud de medición $E_{0,MPE}$ [EN ISO 10360-2]

El procedimiento de ensayo bajo esta norma consiste en que una máquina de medición por coordenadas (MMC) se construye para realizar una serie de mediciones en cinco longitudes de ensayo diferentes en cada una de las siete direcciones, tal como se muestra en la Figura 1, para producir un juego de 35 mediciones. Esta secuencia se repite luego dos veces para producir 105 mediciones en total. Si estos resultados, incluyendo las concesiones para la incertidumbre de la medición, son iguales a o menores que los valores especificados por el fabricante, entonces se ha probado que el rendimiento de la MMC ha cumplido con su especificación.

La norma permite hasta cinco mediciones que sobrepasen el valor especificado (dos resultados INCORRECTOS entre mediciones de 3 veces no se permiten). Si ese fuera el caso, se realizarían mediciones adicionales de 10 veces para la posición pertinente. Si todos de los 10 resultados, incluyendo la concesión para la incertidumbre, están dentro del valor especificado, se asume que la MMC pasa el ensayo. Las incertidumbres a considerar a la hora de determinar el error de medición máximo permisible son las que tienen que ver con los métodos de alineación y calibración utilizados con las normas de longitud de materiales particulares que toman parte en el ensayo. (Los valores obtenidos al añadir una incertidumbre ampliada que combina las dos incertidumbres de arriba a todos los resultados del ensayo deben ser menores que el valor especificado). El resultado del ensayo se debe expresar en cualquiera de las tres siguientes formas (unidad: μm).

$$E_{0,MPE}=A+L/K \leq B$$

$$E_{0,MPE}=A+L/K$$

$$E_{0,MPE}=B$$

- A: Constante (μm) especificada por el fabricante
- K: Constante adimensional especificada por el fabricante
- L: Longitud medida (mm)
- B: Valor de límite superior (μm) especificado por el fabricante

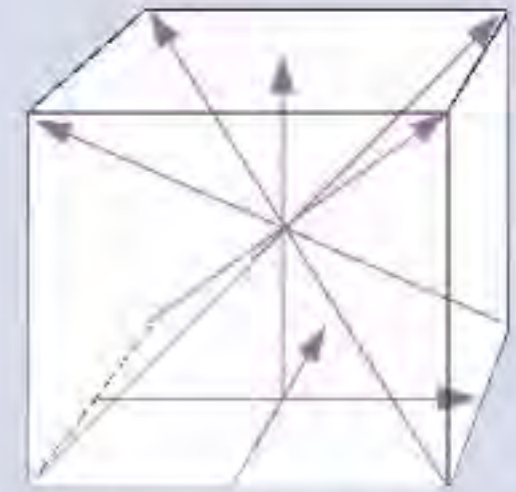


Figura 1 Direcciones típicas de medición de ensayo dentro del volumen de medición de la MMC

■ Error de Palpado de Digitalizado Máximo Permisible MPE_{THP} [EN ISO 10360-4]

Esta es la norma de precisión para una MMC si está equipada con una probeta de digitalizado. El procedimiento de ensayo consiste en realizar una medición con digitalizado de 4 planos sobre la esfera patrón y, a continuación, para el centro de la esfera de cuadrados mínimos calculado utilizando todos los puntos de medición, calcular el rango (dimensión 'A' en la Figura 3) en la que existen todos los puntos de medición. Basándose en el centro de la esfera de mínimos cuadrados calculado anteriormente, calcular la distancia entre el radio de la esfera patrón calculado y el punto de medición máximo o el punto de medición mínimo y tomar la distancia mayor (dimensión 'B' en la Figura 3). Añadir una incertidumbre ampliada que combina la incertidumbre de la forma de la punta del palpador y la incertidumbre de la forma de la esfera de ensayo patrón a cada dimensión A y B. Si ambos valores calculados son menores que los valores especificados, este ensayo de palpador de digitalizado queda aceptado.

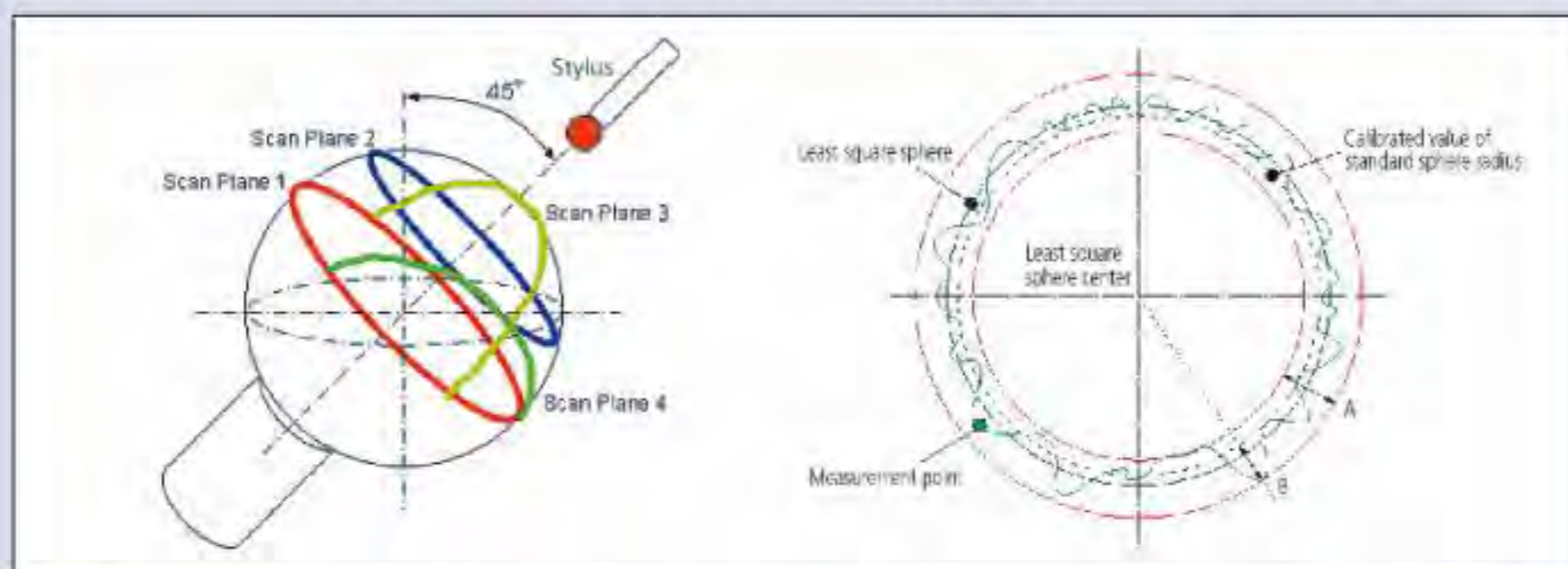


Figura 3 Planos de medición objetivos para el error de palpado de digitalizado máximo permisible y su concepto de evaluación

■ Error de Forma de Palpador Individual Máximo Permisible $PFTU_{MPE}$ [EN ISO 10360-5]

El procedimiento del ensayo bajo esta norma consiste en que se utilice una probeta para medir los puntos objetivos definidos en una esfera patrón (25 puntos, como en la Figura 2) y el resultado utilizado para calcular la posición del centro de la esfera por un método de los cuadrados mínimos. A continuación se calcula la distancia R desde el centro de la esfera para cada uno de los 25 puntos de medición y se computa la diferencia del radio $R_{max} - R_{min}$. Se añade una incertidumbre ampliada que combina la incertidumbre de la forma de la punta del palpador y la de la esfera de ensayo patrón a la diferencia del radio. Si este valor calculado final es igual a o menor que el valor especificado, la probeta ha pasado el ensayo.

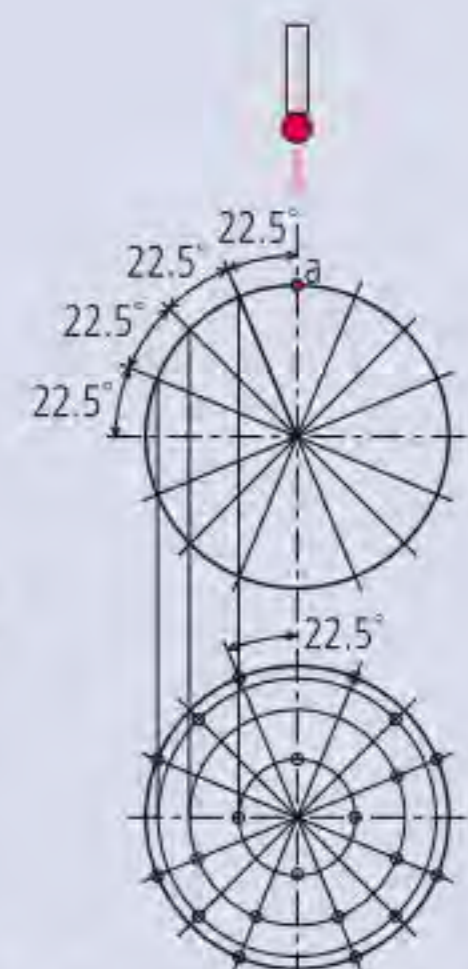


Figura 2 Puntos objetivo en la esfera patrón para determinar el Error de Forma del Palpador Individual Máximo Permisible

Quick Image Sistema de medición manual por visión
2D
Página 629



Quick Scope Sistema de medición manual y CNC por
visión
Página 631



Sistema de Medición Vision Quick 3D CNC
Página 635



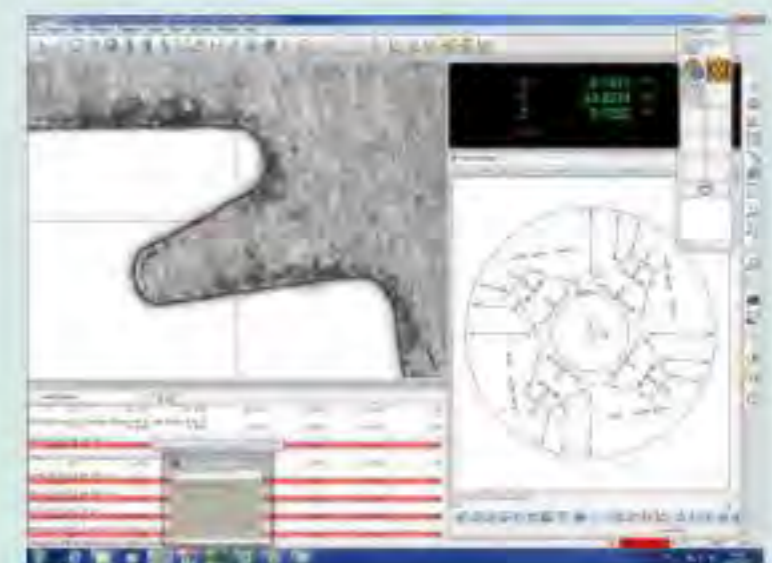
Quick vision Sistema multisensor de medición 3D CNC
Página 641



Sistema de medición 3D CNC para Micro Geometrías
Página 645



Software para sistemas Quick Vision
Página 648



Accesorios para sistemas de Vision
Página 650



Quick Image

Serie 361

Sistema de medición sin contacto 2D Vision

Quick Images un nuevo concepto en instrumentos de medición por visión 2D y proporciona características únicas para mejorar la eficiencia de la medición.

- Profundidad focal larga y amplio campo de visión.
- Doble sistema óptico telecéntrico.
- Cámara CCD Mega-pixel a color .
- Anillo de luz LED de gran cuadrante.

Especificaciones

Modo de medición	Modo de alta resolución y modo normal
Distancia de trabajo de sistema óptico	90 mm
Sistema óptico profundidad de enfoque	Modo Alta Resolución : ±0,6 mm Modo Normal : ±11 mm (modelos QI-B : ±1,8 mm)
Precisión ⁽¹⁾	$U_{1(x,y)} = (3,5+0,02L) \mu\text{m}$ L = Longitud medida (mm) Según método de inspección Mitutoyo
Aumento de sistema óptico	Modelos QI-A : 0,2X Modelos QI-B : 0,5X
Cámara CCD	Cámara CCD 3 Megapixels
Iluminación	- Contorno - Coaxial - 4-cuadrante LED anillo de iluminación

Accesorios opcionales

Ref.	Descripción
937179T.	Pedal
12AAJ088.	Pedal reforzado



Imagen de un bloque escalonado utilizando el doble objetivo telecéntrico que muestra la imagen ortográfica producida.



Imagen del mismo objeto utilizando un objetivo estándar



Solicite folleto de Quick Image



QI-A2010C



QI-B4020B

Modelos QI-A

Modelo	QI-A1010C	QI-A2010C	QI-A2017C	QI-A3017C	QI-A4020C
Ref.	361-840A	361-841A	361-842A	361-843A	361-844A
Rango de desplazamiento ejes X-, Y- [mm]	100 x 100	200 x 100	200 x 170	300 x 170	400 x 200
Rango de desplazamiento eje Z [mm]	100	100	100	100	100
Medida cristal de la mesa [mm]	170 x 170	242 x 140	260 x 230	360 x 230	440 x 232
Max. Capacidad de carga kg	10	10	20	20	15
Peso kg	70	74	140	148	154

Modelos QI-B

Modelo	QI-B1010C	QI-B2010C	QI-B2017C	QI-B3017C	QI-B4020C
Ref.	361-845A	361-846A	361-847A	361-848A	361-849A
Rango de desplazamiento ejes X-, Y- [mm]	100 x 100	200 x 100	200 x 170	300 x 170	400 x 200
Rango de desplazamiento eje Z [mm]	100	100	100	100	100
Medida cristal de la mesa [mm]	170 x 170	242 x 140	260 x 230	360 x 230	440 x 232
Max. Capacidad de carga kg	10	10	20	20	15
Peso kg	70	74	140	148	154



Campo de visión con aumento QI-A 0.2X



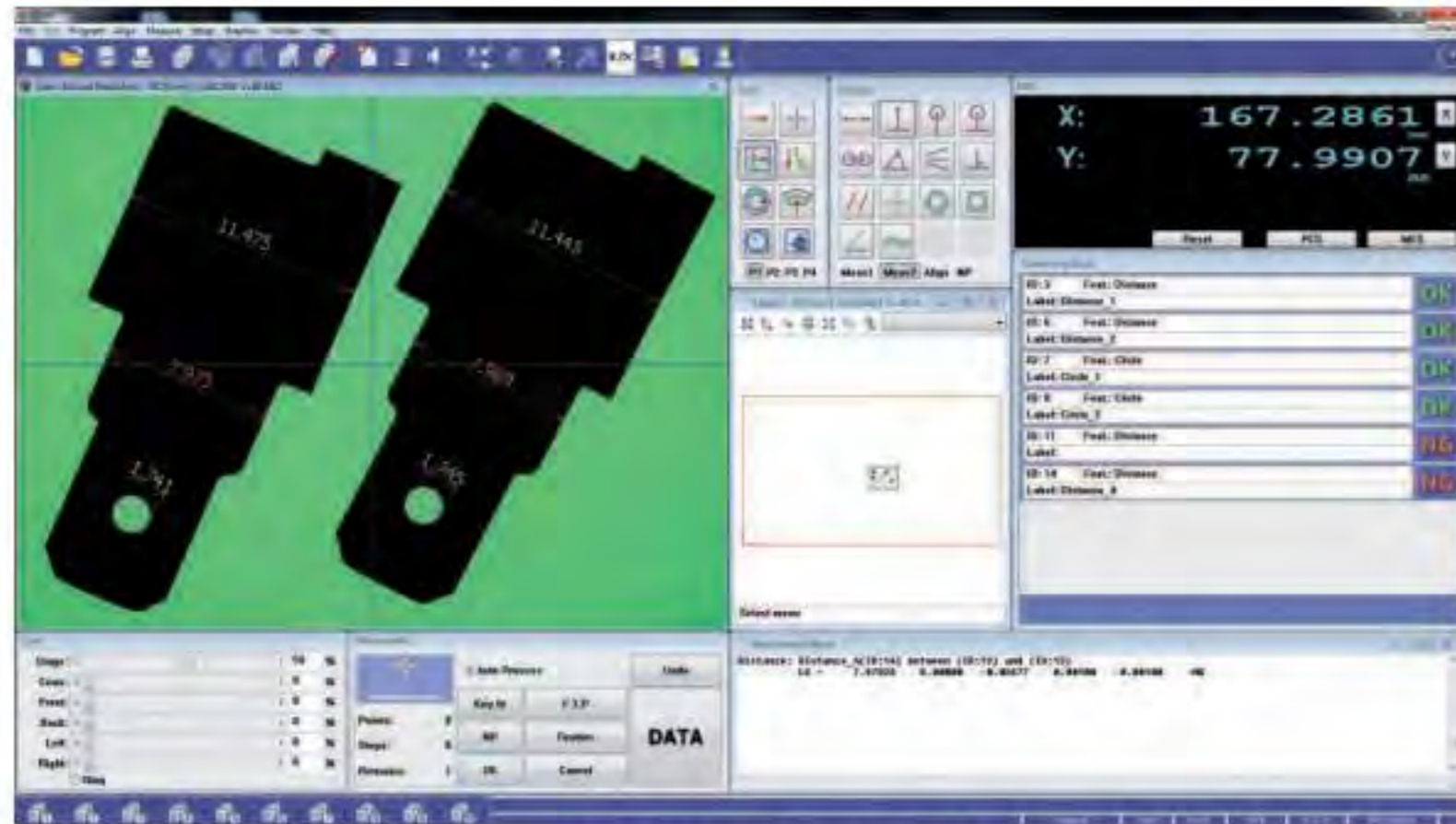
Campo de visión con aumento QI-B 0.5X

Software para sistemas Quick Image

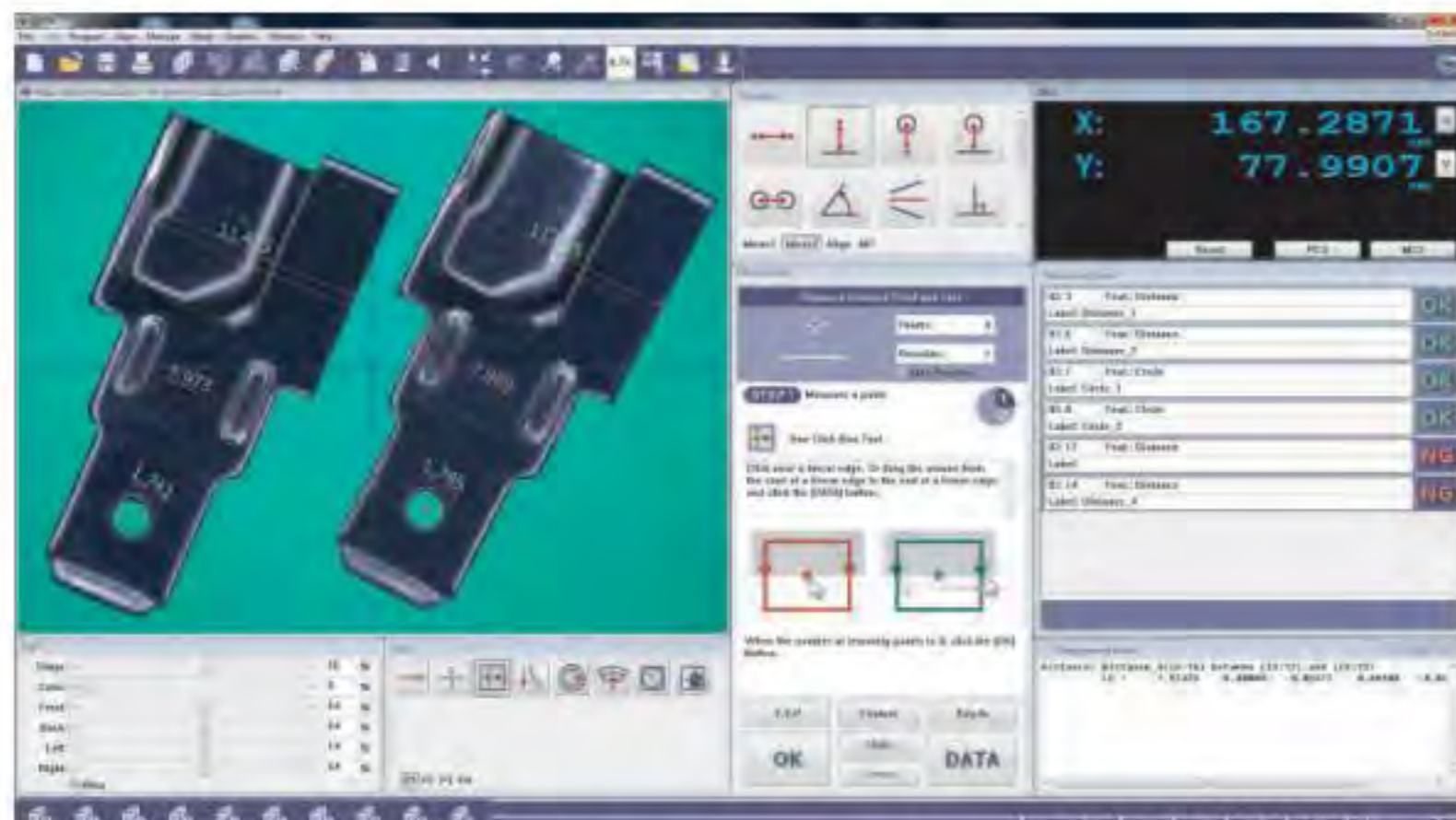
QIPAK

- Herramienta de detección de bordes con un solo clic del ratón, muy fácil de usar.
- Herramientas de plantillas para el análisis comparativo.
- Captura de imagen de video.
- Función de guía de movimiento por ciclos automáticos.

Ref.	Tipo
QIPAK	Software para Sistemas Quick Image



Ejemplo 1 pantalla layout QIPAK



Ejemplo 2 pantallas layout QIPAK

Especificaciones

QIPAK
Software adicional
(opcional)

MEASURLINK
(véase pág. de Measurlink)

QS CAD-IMPORT/EXPORT

FORMTRACEPAK-AP ⁽¹⁾



⁽¹⁾ FORMPAK-AP

- Análisis de contornos 2D de uso simple y fácil.
- Edición de informes gráficos (geometría o exploración).
- Permite la medición por comparación.
- Para más información consulte FORMTRACEPAK.

Serie Manual Quick Scope QS-L

Serie 359

Sistema de Medición Manual Vision

- Excelente modelo de observación de superficies para una amplia variedad de piezas de trabajo.
- Resolución 0,1 μm rango de 150 mm en el eje Z.
- Zoom automático que permite el cambio de aumento fácil y rápido (de los modelos de zoom QS-L).
- La capacidad de iluminación fina permite cambios en la iluminación para que coincida con los requisitos de la pieza de trabajo.
- El sistema de liberación rápido sobre el escenario permite el cambio instantáneo entre el movimiento basto y movimiento fino.
- La función de rápida navegación permite al usuario repetir las mediciones con rapidez.
- Una función de autoenfoco está disponible para los modelos QS-L AFB.

Especificaciones

Precisión ⁽¹⁾	$E_{1(x,y)} = (2,5+2L/100) \mu\text{m}$ L=longitud medida (mm) (1)
	De acuerdo con el método de inspección de Mitutoyo
Iluminación	- Contorno - Coaxial - Anillo Luminoso

Accesorios opcionales

Ref.	Descripción
937179T.	Pedal
12AAJ088.	Pedal reforzado
02ATN695.	Galga de calibración con Mango

Referirse a la hoja de accesorios ópticos de Quick Scope / Quick Vision para más información en gráficos de calibración



Solicite folleto de Quick Scope



QS-L 2010 Zoom AF

Los modelos QS-L 2010

- Distancia: 200 x 100 x 150 mm

Tipo	QS-L Zoom	QS-L Zoom AF
Ref.	359-710-1D	359-703D
Modelo	QS-L2010ZB	QS-L2010ZAFB
Tipo de sensor	Color CMOS 3 Megapixels	Color CCD
AF (eje Z motorizado)	-	Sí
Objetivos	Tipo Zoom	Tipo Zoom
Ampliación (sistema óptico)	0,75X -> 5,25X	0,5X -> 3,5X
Aumento en pantalla (56 cm / monitor 22")	29X -> 202X	26X -> 180X
Medición eje Z	Manual con software para controlar el nivel de contraste	Motorizado con AF
Max. Capacidad de carga kg kg	10	10
Peso kg	72	66

QS-L 3017

- Rango : 300 x 170 x 150 mm

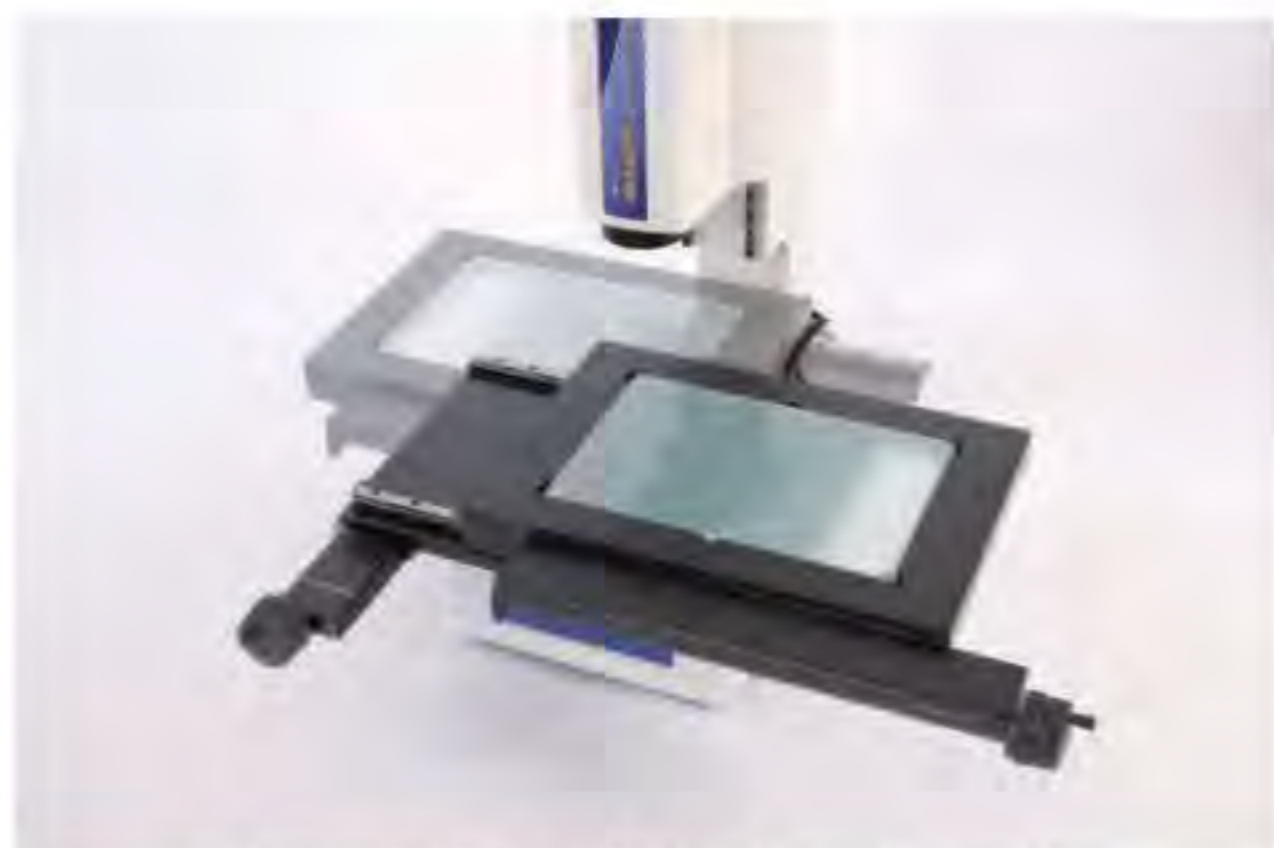
Tipo	QS-L Zoom	QS-L Zoom AF
Ref.	359-711-1D	359-704D
Modelo	QS-L3017ZB	QS-L3017ZAFB
Tipo de sensor	Color CMOS 3 Megapixels	Color CCD
AF (eje Z motorizado)	-	Sí
Objetivos	Tipo Zoom	Tipo Zoom
Ampliación (sistema óptico)	0,75X -> 5,25X	0,5X -> 3,5X
Aumento en pantalla (56 cm / monitor 22")	29X -> 202X	26X -> 180X
Medición eje Z	Manual con software para controlar el nivel de contraste	Motorizado con AF
Max. Capacidad de carga kg kg	20	20
Peso kg	140	134

Serie Manual Quick Scope QS-L

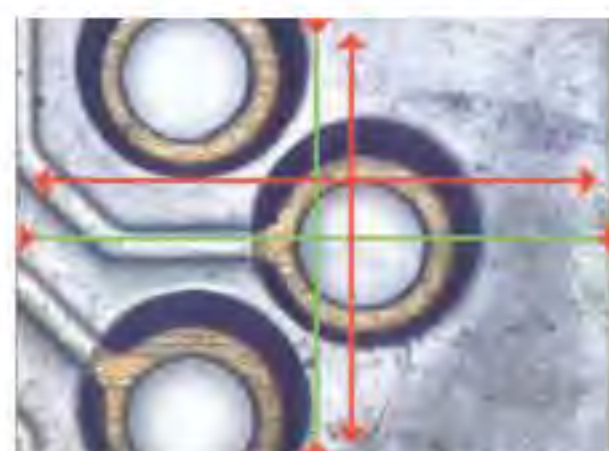
Los modelos QS-4020 L

- Distancia: 400 x 200 x 150 mm

Tipo	QS-L Zoom	QS-L Zoom AF
Ref.	359-712-1D	359-705D
Modelo	QS-L4020ZB	QS-L4020ZAFB
Tipo de sensor	Color CMOS 3 Megapixels	Color CCD
AF (eje Z motorizado)	-	Sí
Objetivos	Tipo Zoom	Tipo Zoom
Ampliación (sistema óptico)	0,75X -> 5,25X	0,5X -> 3,5X
Aumento en pantalla (56 cm / monitor 22")	29X -> 202X	26X -> 180X
Medición eje Z	Manual con software para controlar el nivel de contraste	Motorizado con AF
Max. Capacidad de carga kg kg	15	15
Peso kg	146	140



Mesa con mecanismo de desplazamiento rápido



X:	-6.5460 mm	X	RESET
Y:	-16.7118 mm	Y	PCS
Z:	0.0005 mm	Z	MCS

Navegación guiada
de la mesa para
repetir las
mediciones

Paso 1:

No en posición



X:	0.0000 mm	X	RESET
Y:	0.0002 mm	Y	PCS
Z:	0.0005 mm	Z	MCS

Navegación guiada
de la mesa para
repetir las
mediciones

Paso 2:

En posición

Serie CNC Quick Scope QS

Serie 359

Sistema de medición CNC Vision

- La superficie, el contorno y el anillo de de iluminación de luz de fibra óptica permiten a los usuarios configurar la iluminación QS para satisfacer una variedad de necesidades de medición.
- Potente, basado en software Windows® QSPAK Es fácil de usar y ofrece una amplia gama de capacidades de medición y análisis.
- Las funciones incluyen zoom, enfoque automático, la generación de programa de pieza, con un solo clic de detección de bordes, visualización gráfica, de 48 diferentes macros y una función de comparación de patrones de varias características de las piezas comunes.
- La mesa puede ser controlada por el ratón o mediante el cuadro de mando de control opcional o la caja de control multi-función.

Especificaciones

Iluminación	- Contorno
	- Coaxial
	- Anillo luminoso

Accesorios opcionales

Ref.	Descripción
937179T.	Pedal
12AAJ088.	Pedal reforzado
02ATD415.	Joystick XYZ
02APW610.	Unidad de control 2
02AKN020.	Solo galga de calibración

Referirse a la hoja de accesorios ópticos de Quick Scope / Quick Vision para más información en gráficos de calibración



Unidad de control 2



Joystick XYZ



Solicite folleto de Quick Scope



QS-250 Zoom CNC

QS-250Z

Tipo	QS-250 Zoom
Ref.	359-508-10Y
Rango (X, Y y Z) con cabeza de visión	200 x 250 x 100 mm
Precisión ⁽¹⁾	$E_{1(x,y)} = (2,5 + 0,6L/100) \mu\text{m}$ L=longitud (mm)
Resolución μm	0,1
Tipo de sensor	Color CCD
Objetivos	Tipo Zoom
Ampliación (sistema óptico)	0,5X -> 3,5X
Aumento en pantalla (56cm / monitor 22")	26X -> 180X
AF (eje Z motorizado)	Sí
Medición eje Z	Motorizado con AF
Medida cristal de la mesa [mm]	269 x 311 mm
Max. Capacidad de carga kg	10
Peso kg	76

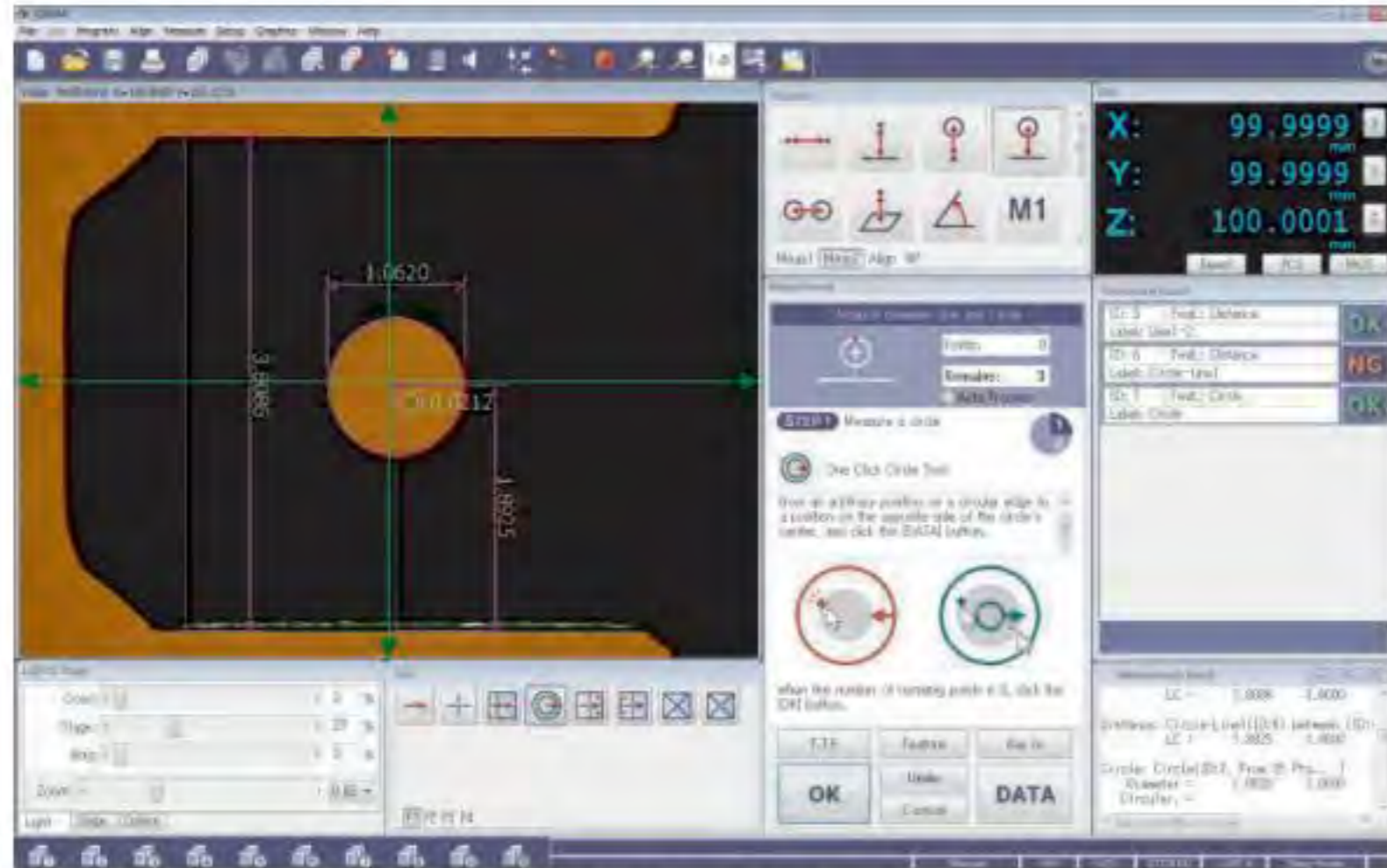
De acuerdo con el Método de Inspección de Mitutoyo

Software para sistemas Quick Scope

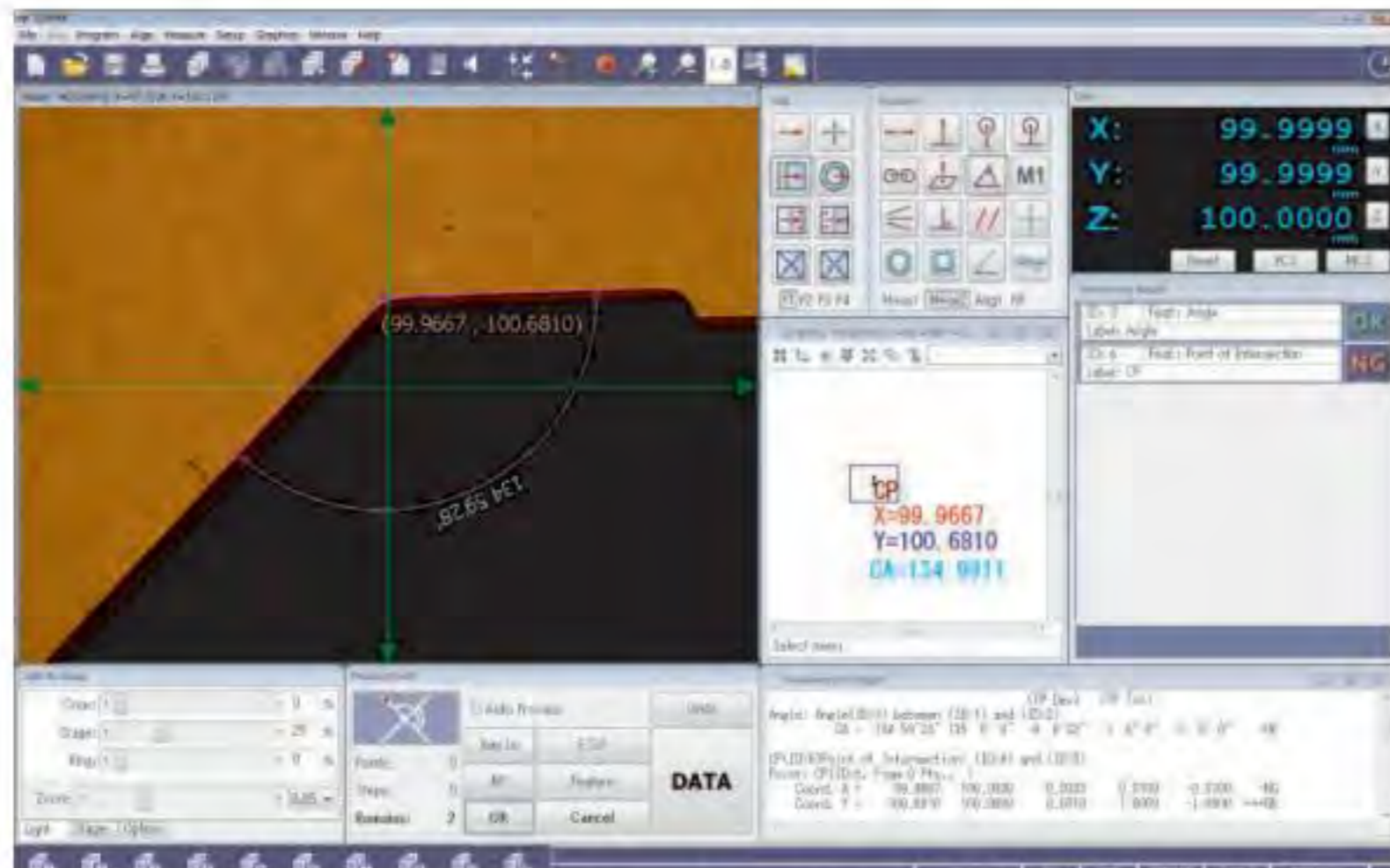
QSPAK

- Detección automática de puntos y sencillas funciones de medición.
- Herramientas de soft para análisis comparativo.
- Captura de video imagen.
- Función de navegación para máquinas CNC, para ciclos automáticos de medición.

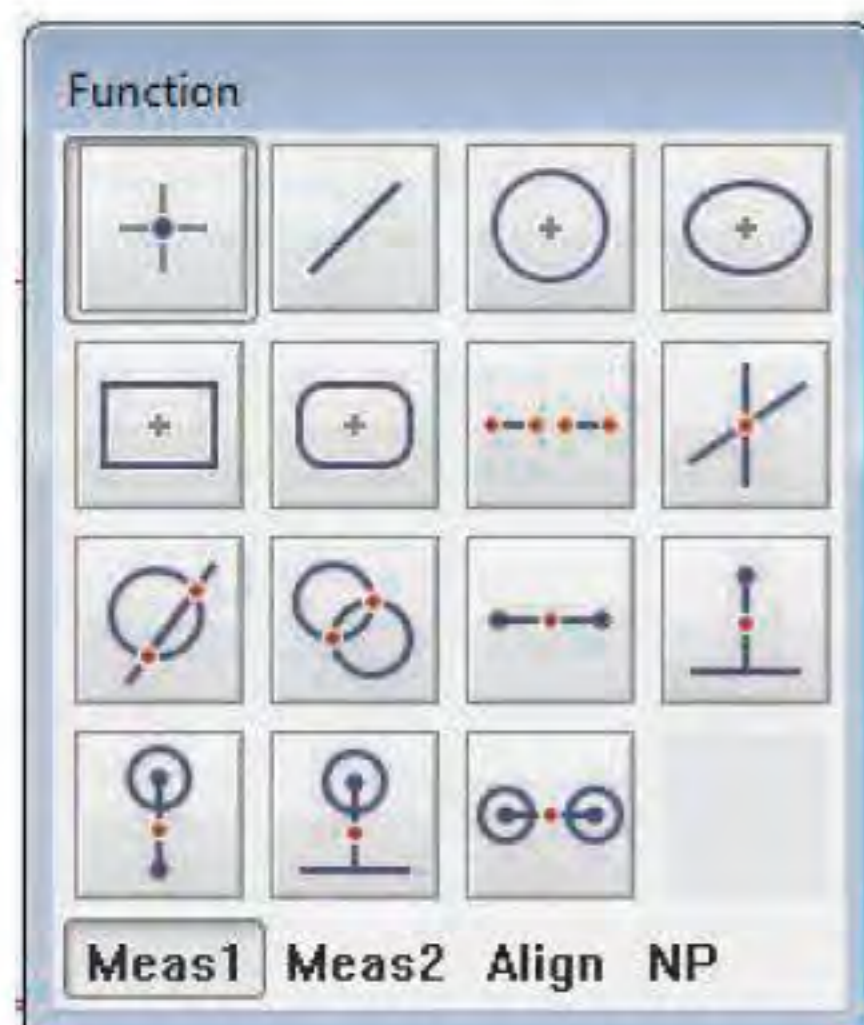
Ref.	Tipo
QSPAK	Software para Sistemas Quick Image



Layout QSPAK: modo simple



Layout QSPAK: modo Pro



Comandos de medición



Especificaciones

QIPAK
Software adicional
(opcional)

MEASURLINK
(ver página de Measurlink)

QS CAD-IMPORT/EXPORT

FORMPAK-QV⁽¹⁾

EASYPAG
(solo para QS CNC)



(1) FORMPAK-QV

- Análisis de contornos 2D de uso simple y fácil.
- Edición de informes gráficos (geometría o exploración).
- Permite la medición por comparación.
- Para más información consulte FORMTRACEPAK-AP

Serie Quick Vision ELF

Serie 363

Este equipo de Visión CNC es el adecuado para su instalación en lugares con limitación de espacio gracias a su compacto diseño. La Quick Vision ELF le ofrece:

- En una pequeña huella, este sistema le ofrece total funcionalidad incluyendo luz anular programable (PRL) y torreta motorizada.
- El campo focal le permitirá realizar mediciones en el eje Z con las herramientas Auto Focus a bajo contraste, en transparencias o superficies espejo.
- Precisión conforme a normas ISO 10360-7 (bajo requerimiento)
- Incluye compensador manual de compensación de temperatura. [li>ong>](#) Opcional función PFF (Points From Focus)
- PFF aumenta la funcionalidad de su QV para mediciones topográficas
- No precisa sensores adicionales
- Amplio rango de escaneo en Z desde 2,7 mm hasta 40,6 mm dependiendo del tipo de aumento empleado y del modo de amplio rango

Especificaciones

Rango (X, Y y Z) con cabeza de visión	250 x 200 x 200 mm
Resolución μm	0,1 μm
Precisión ⁽¹⁾	$E_{1(x,y)} = (2+0,3L/100) \mu\text{m}$ $E_{1(z)} = (3+0,5L/100) \mu\text{m}$ L = Longitud medida (mm)
Iluminación (LED blanco)	Contorno - Coaxial -4-cuadrante PRL (PRL : ver Anillo de Iluminación Programable en esta página)
Sistema de cambio de aumentos	Programmable Power Turret (PPT) 1X ; 2X ; 6X
Medida cristal de la mesa	311 x 269 mm
Max. Capacidad de carga kg	15 kg
Peso	205 kg

Especificaciones adicionales

Opción de fábrica	- Serie 364 (TP) Opción de probeta de contacto
Objetivos adicionales	Referirse a la hoja de accesorios ópticos de Quick Scope / Quick Vision para más información en gráficos de calibración

Accesorios opcionales

Ref.	Descripción
02ATP623.	Soporte para QV-ELF
02ATN695.	Galga de calibración con Mango

Referirse a la hoja de accesorios ópticos de Quick Scope / Quick Vision para más información en gráficos de calibración



Tubo lente 1X y objetivo 2.5X
Campo de visión :
2.5 x 1.88 mm



Lentes tubo 2X y objetivo 2.5X
Campo de visión :
1.25 x 0.94 mm



Lentes tubo 6X y objetivo 2.5X
Campo de visión: 0.41 x 0.31 mm

Torreta de alimentación programable (PPT) - 1X ; 2X ; 6X

La selección de tubo de tres lentes proporciona tres niveles de aumento durante el uso de la lente del mismo objetivo. Los repuestos de lentes permiten una amplia gama de aumentos para apoyar una variedad de medidas.



Solicite folleto de Quick Vision



Escanee el código QR con su dispositivo móvil y vea nuestros videos de productos en YouTube



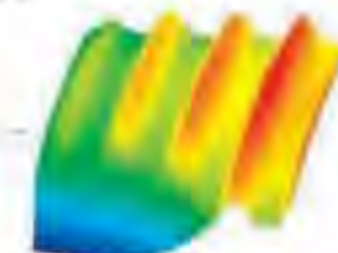
Quick Vision ELF 202 (QV-E202P1L)



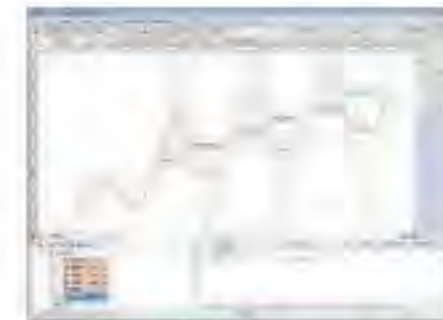
Opción de probeta de contacto



La pieza puede ser medida con PFF



Análisis 3D de medición PFF



Análisis 2D de medición PFF

Tipo	Quick Vision ELF 202 PRO
Ref.	363-107SY
Modelo	QV-E202P1L-D



PRL = Iluminación anular programable

El ajuste fino del ángulo proporciona la iluminación óptima para la medición. Rango angular ajustable de 30° a 80°. Este tipo de iluminación es apropiada para realizar los bordes de superficies inclinadas o escalones muy pequeños. La iluminación puede ser controlada desde el frontal y desde atrás, de derecha e izquierda. La medición con el realce del borde es posible hacerla formando una sombra iluminando desde un solo lado.

Serie Quick Vision APEX / HYPER

Serie 363

Sistema de medición CNC por Vision que ofrece las siguientes ventajas:

- Mesa Programable LED e iluminación coaxial.
- Luz anular LED programable a 4 cuadrantes.
- Función de foco de campo.
- Especificaciones de precisión conforme a norma ISO 10360-7 (bajo requerimiento).
- Compensación de temperatura como funcionalidad estándar.

Opcional función PFF (Points From Focus)
PFF aumenta la funcionalidad de los modelos QV con medición topográfica en 3D

No se necesita de sensores adicionales. Amplio rango de escaneo en eje Z desde 2,7 mm hasta 40,6 mm dependiendo del tipo de lente usado y del modo de amplio rango.

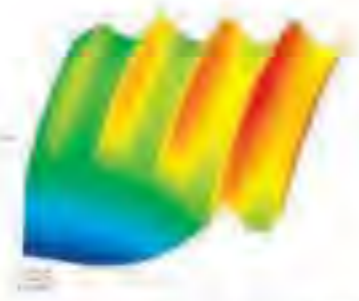


Palpador opcional

Quick Vision Apex 302 PRO



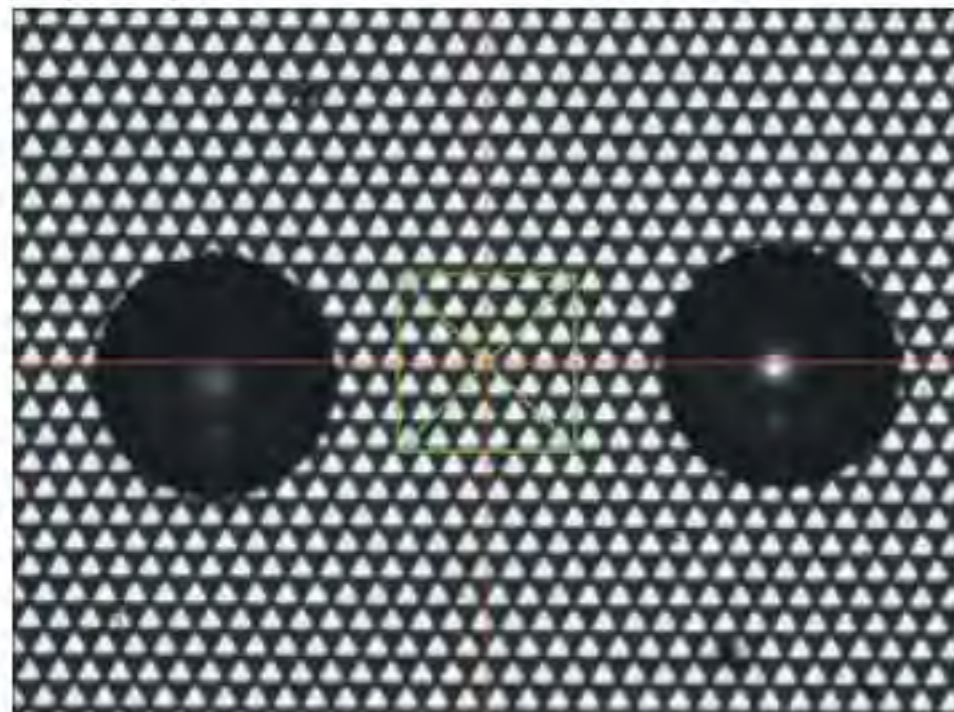
La pieza puede ser medida con PFF



Análisis 3D de medición PFF



Análisis 2D de medición PFF



Herramienta Auto Focus: tipo enfoque de campo

(herramienta para focalizar sobre superficies delicadas como espejos, planos pulidos o cristal).

Especificaciones

Iluminación	LED Blanco: - Contorno - Coaxial - 4 cuadrantes PRL
Sistema de cambio de aumentos	Programmable Power Turret (PPT) 1X ; 2X ; 6X
Tipo de sensor	Modelos QV PRO: Cámara CCD B&W de alta sensibilidad Modelos QV PRO3: Cámara CCD color de alta sensibilidad
Opción de fábrica	For QV APEX and QV HYPER: - TAF Tracking Auto Focus - Serie 364 (TP) Opción de probeta de contact Ver accesorios de Quick Vision para más detalles For QV APEX: - PRO 3 models Cámara a color CCD
Objetivos adicionales	Ver página de accesorios ópticos para for Quick Scope / Quick Vision

Accesorios opcionales

Ref.	Descripción
Galgas de calibración	
02ATN695.	Galga de calibración con Mango
Soporte	
02ATN332.	Soporte para QV-302
02ATN333.	Soporte para QV-404
02ATN334.	Soporte para QV-606

Referirse a la hoja de accesorios ópticos de Quick Scope / Quick Vision para más información en gráficos de calibración



Solicite folleto de Quick Vision

Serie Quick Vision APEX / HYPER



Solicite folleto de Quick Vision



Escanée el código QR con su dispositivo móvil y vea nuestros videos de productos en YouTube

Serie 363

QV 302
Rango: 300 x 200 x 200 mm

Tipo	Quick Vision APEX 302 PRO	Quick Vision APEX 302 PRO3	Quick Vision HYPER 302 PRO
Ref.	363-170SY	363-171Y	363-173SY
Modelo	QV-X302P1L-D	QV-X302P3L-D	QV-H302P1L-D
Resolución μm	0,1	0,1	0,02
Precisión ⁽¹⁾	$E_{1(x,y)} = (1,5+0,3L/100)$ $E_{1(z)} = (1,5+0,4L/100)$ $E_{2(xy)} = (2+0,4L/100)$	$E_{1(x,y)} = (1,5+0,3L/100)$ $E_{1(z)} = (1,5+0,4L/100)$ $E_{2(xy)} = (2+0,4L/100)$	$E_{1(x,y)} = (0,8+0,2L/100)$ $E_{1(z)} = (1,5+0,2L/100)$ $E_{2(xy)} = (1,4+0,3L/100)$
Max. Capacidad de carga kg	20	20	15
Peso kg	360	360	360

⁽¹⁾ Conforme al método de inspección de Mitutoyo L = longitud medida (mm)

QV 404

Rango : 400 x 400 x 250 mm

Tipo	Quick Vision APEX 404 PRO	Quick Vision APEX 404 PRO3	Quick Vision HYPER 404 PRO
Ref.	363-180SY	363-181Y	363-183SY
Modelo	QV-X404P1L-D	QV-X404P3L-D	QV-H404P1L-D
Resolución μm	0,1	0,1	0,02
Precisión ⁽¹⁾	$E_{1(x,y)} = (1,5+0,3L/100)$ $E_{1(z)} = (1,5+0,4L/100)$ $E_{2(xy)} = (2+0,4L/100)$	$E_{1(x,y)} = (1,5+0,3L/100)$ $E_{1(z)} = (1,5+0,4L/100)$ $E_{2(xy)} = (2+0,4L/100)$	$E_{1(x,y)} = (0,8+0,2L/100)$ $E_{1(z)} = (1,5+0,2L/100)$ $E_{2(xy)} = (1,4+0,3L/100)$
Max. Capacidad de carga kg	40	40	30
Peso kg	579	579	579

⁽¹⁾ Conforme al método de inspección de Mitutoyo L = longitud medida (mm)

QV 606

Rango : 600 x 650 x 250 mm

Tipo	Quick Vision APEX 606 PRO	Quick Vision APEX 606 PRO3	Quick Vision HYPER 606 PRO
Ref.	363-190SY	363-191Y	363-193SY
Modelo	QV-X606P1L-D	QV-X606P3L-D	QV-H606P1L-D
Resolución μm	0,1	0,1	0,02
Precisión ⁽¹⁾	$E_{1(x,y)} = (1,5+0,3L/100)$ $E_{1(z)} = (1,5+0,4L/100)$ $E_{2(xy)} = (2+0,4L/100)$	$E_{1(x,y)} = (1,5+0,3L/100)$ $E_{1(z)} = (1,5+0,4L/100)$ $E_{2(xy)} = (2+0,4L/100)$	$E_{1(x,y)} = (0,8+0,2L/100)$ $E_{1(z)} = (1,5+0,2L/100)$ $E_{2(xy)} = (1,4+0,3L/100)$
Max. Capacidad de carga kg	50	50	40
Peso kg	1450	1450	1450

⁽¹⁾ Conforme al método de inspección de Mitutoyo L = longitud medida (mm)



Quick Vision Apex 606 PRO

Serie Quick Vision STREAM PLUS

Serie 363

Sistema de medición CNC Vision

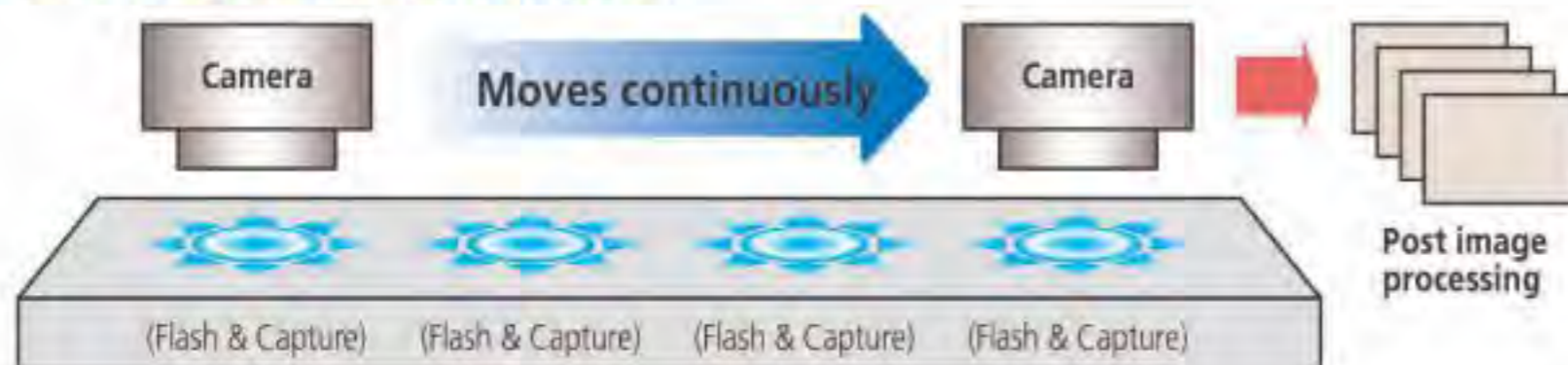
Medición extremadamente rápida

- Medición sin parar en un entorno de producción gracias a las opciones de iluminación de alta tecnología.
- Combinando iluminación cuadricolor y estroboscópica durante su desplazamiento, la Quick Vision Stream Plus captura y procesa todas las imágenes necesarias para una medición precisa y rápida.



Quick Vision STREAM PLUS 606 PRO

STREAM MODE



Modo STREAM

- La medición modo visión sin parada se refiere al modo STREAM.

Tipo	Quick Vision STREAM PLUS 302	Quick Vision STREAM PLUS 404	Quick Vision STREAM PLUS 606
Ref.	363-172Y	363-182Y	363-192Y
Modelo	QV-X302P15-D	QV-X404P15-D	QV-X606P15-D
Rango (X, Y y Z) con cabeza de visión	300 x 200 x 200 mm	400 x 400 x 250 mm	600 x 650 x 250 mm
Máxima presión de medida mm/seg	40 mm/s	40 mm/s	40 mm/s
Velocidad máx. de desplazamiento ejes X, Y y Z mm	300 mm/s	XY : 400 mm/s Z : 300 mm/s	XY : 400 mm/s Z : 300 mm/s

Otras características similares a QV-APEX

Especificaciones

Resolución μm	0,1 μm
Cámara CCD	Alta sensibilidad B&W, escaneo progresivo CCD
Precisión ⁽¹⁾	$E_{1(x,y)} = (1,5+0,3L/100) \mu\text{m}$ $E_{1(z)} = (1,5+0,4L/100) \mu\text{m}$ $E_{2(xy)} = (2+0,4L/100) \mu\text{m}$ L = Longitud medida (mm)

Iluminación	LED alta intensidad (selectable iluminación estroboscópica y continua) : - Contorno (Azul) - Coaxial (RGB & W) - 4-quadrantes PRL (RGB & W) (PRL : ver pág. QV-ELF)
-------------	---

Función de enfoque por sector
(Enfoque por sector: ver pág. QV-ACCEL)

Especificaciones adicionales

Opción de fábrica	- Tracking Auto Focus (TAF) (ver accesorios Quick Vision para más detalles)
Objetivos adicionales	Referirse a la hoja de accesorios ópticos de Quick Scope / Quick Vision

Accesorios opcionales

Ref.	Descripción
Galgas de calibración	
02ATN695.	Galga de calibración con Mango
Soporte	
02ATN332.	Soporte para QV-302
02ATN333.	Soporte para QV-404
02ATN334.	Soporte para QV-606

Referirse a la hoja de accesorios ópticos de Quick Scope / Quick Vision para más información en gráficos de calibración



Medición ilimitada por visión



Solicite folleto de Quick Vision



Escanee el código QR con su dispositivo móvil y vea nuestros videos de productos en YouTube

Serie Quick Vision ACCEL

Serie 363

El dispositivo de medición CNC por visión con estructura de puente móvil Quick Vision ACCEL le ofrece las ventajas siguientes:

- La estructura de puente móvil dispone de una mesa fija. Esto implica que los dispositivos de fijación de pieza puedan ser diseñados en forma más simple, lo que repercute en los ahorros de tiempo de preparación e inspección.
- El sistema viene provisto del soporte de máquina.
- Es posible realizar medidas topográficas en 3D gracias al PFF opcional.
- Las opciones de configuración de fábrica son el Laser Auto Focus (LAF) y el palpador Touch Probe (TP).



Palpador opcional



Quick Vision ACCEL 1212 PRO3

Especificaciones

Resolución	0,1 MKM
Cámara CCD de alta sensibilidad	modelos PRO : B&W modelos PRO3 : Color
Iluminación de contorno	Modelos PRO : LED, RGB Modelos PRO3 : Halógeno (luz fría)
Iluminación coaxial	Modelos PRO : LED, RGB Modelos PRO3 : Halógeno (luz fría)
PRL de 4 cuadrantes (1) iluminación	modelos PRO : LED, RGB modelos PRO3 : Halógeno (luz fría) (1) PRL : ver página QV-ELF
Enfoque de campo(2)>	(2) Ver imagen más abajo
Sistema de cambio de aumentos	Torreta motorizada programable (PPT) 1X ; 2X ; 6X

Especificaciones adicionales

Objetivos adicionales	Referirse a la hoja de accesorios ópticos de Quick Scope / Quick Vision
Opción de fábrica	- Probeta de contacto (TP) Serie 364

Accesorios opcionales

Ref.	Descripción
02ATN695.	Galga de calibración con Mango

Referirse a la hoja de accesorios ópticos de Quick Scope / Quick Vision para más información en gráficos de calibración



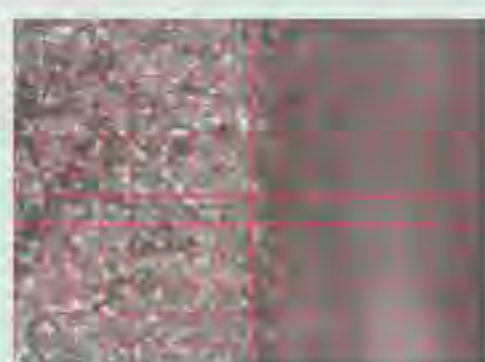
Herramienta de Auto Enfoque : tipo Foco Patrón (enfoque para superficies de opciones difíciles, tales como espejos, vidrio superficie pulida clara).



Herramienta de auto-foco: Versión enfoque de cantos



Herramienta de auto-foco: Versión de enfoque superficial



Herramienta de auto-foco: Versión enfoque Multi-punto



Folleto Quick Vision bajo demanda

Modelo PRO	QV ACCEL 808 PRO	QV ACCEL 1010 PRO	QV ACCEL 1212 PRO	QV ACCEL 1517 PRO3
Ref.	363-315Y	363-335Y	363-355Y	363-375Y
Modelo PRO3	QV ACCEL 808 PRO3	QV ACCEL 1010 PRO3	QV ACCEL 1212 PRO3	QV ACCEL 1517 PRO3
No.	363-316Y	363-336Y	363-356Y	363-376Y
Rango (X, Y y Z) con cabeza de visión	800 x 800 x 150 mm	1000 x 1000 x 150 mm	1250 x 1250 x 100 mm	1500 x 1750 x 100 mm
Velocidad máx. de desplazamiento ejes X, Y mm mm/s	400	400	300	300
Precisión E1(x,y) ⁽³⁾	(1,5+0,3L/100) µm	(1,5+0,3L/100) µm	(2,2+0,3L/100) µm	(2,2+ 0,3L/100) µm
Medida cristal de la mesa [mm]	883 x 958	1186 x 1186 mm	1440 x 1440 mm	1714 x 1968 mm
Max. Capacidad de carga kg kg	10	30	30	30
Peso kg	2050	2950	3600	4500

⁽³⁾ De acuerdo con el método de inspección de Mitutoyo L = Longitud medida (mm)

NB : Todos los modelos se pueden pedir con el sufijo "E" sólo para el Reino Unido (ejemplo 363-311E)
Para una descripción de los modelos PRO y Pro3, ir a QV-APEX

Quick Vision ULTRA

Serie 363

Este dispositivo de medición CNC por visión le garantiza niveles ultra-altos de precisión. Quick Vision ULTRA ofrece las siguientes ventajas:

- La rectitud del desplazamiento axial se maximiza gracias a su guías por colchon de aire.
- Alta resolución (0,01 μm) en reglas, que han sido fabricadas en un entorno ultra-preciso a 11 metros de profundidad.
- Estas reglas han sido fabricadas con un vidrio cuyo coeficiente de expansión es virtualmente cero, de manera que la precisión de medida que obtendrá no ofrece variabilidad antes posibles cambios de temperatura.
- Su estructura ha sido construida en base a análisis de método de elementos finitos; gracias a ello se obtiene un óptimo equilibrio de rigidez/peso y una excelente estabilidad geométrica en términos de rectitud/perpendicularidad, ante alteraciones de temperatura.
- Precisión conforme con norma ISO 10360-7 (bajo requerimiento).
- Posibilidad de generar mediciones topográficas 3D gracias a la funcionalidad del PFF opcional.



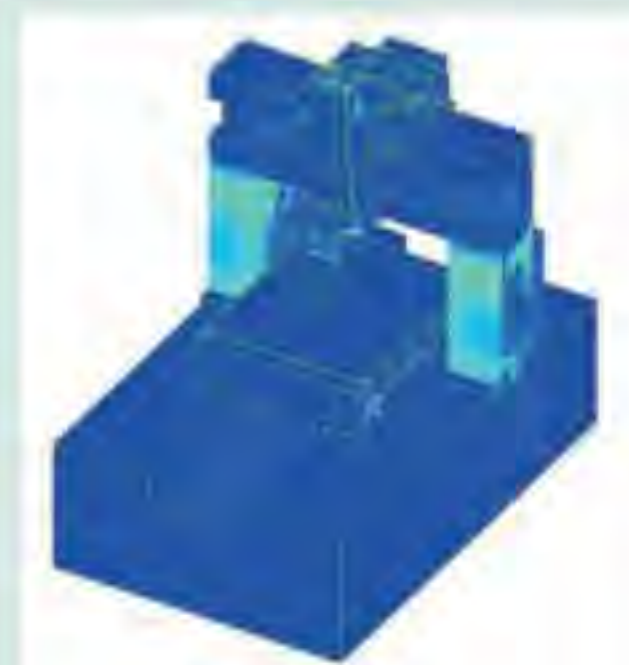
Quick Vision ULTRA 404 PRO

Tipo	Quick Vision ULTRA 404 PRO
Ref.	363-5185Y
Modelo	QV-U404P1N-D
Rango (X, Y y Z) con cabeza de visión	400 x 400 x 200 mm
Precisión ⁽¹⁾	- $E_{1(x,y)} = (0,25+0,1L/100) \mu\text{m}$ - $E_{1(z)} = (1,5+0,2L/100) \mu\text{m}$ - $E_{2(x,y)} = (0,5+0,2L/100) \mu\text{m}$ L = unidad medida (mm)
Resolución μm	0,01
Sistema de cambio de aumentos	Torreta de Alimentación Programable (PPT) 1X ; 2X ; 6X
Dimensiones (Ancho x Alto x Largo) ⁽²⁾ mm	1172 x 1735 x 1910
Cámara CCD	CCD de Alta sensibilidad B&W
Velocidad máx. de desplazamiento ejes X, Y y Z mm	150 mm/s
Iluminación	Halógena (Luz fría por conductor de fibra óptica) - Contorno - Coaxial - 4-quadrantes PRL (PRL : ver QV-ELF pág.)
Carga máx. admisible sobre mesa kg [kg]	40
Medida cristal de la mesa [mm]	493 x 551
Peso ⁽²⁾ kg	2150

⁽¹⁾ Según método de inspección Mitutoyo.
⁽²⁾ Incluye mesa de máquina

Especificaciones adicionales

Opción de fábrica	- Tracking Auto Focus (TAF) Ver hoja de accesorios de Quick Vision
Objetivos adicionales	Ver página de objetivos para Quick Scope / Quick Vision



Mediante el uso de FEM (Finite Element Method) se ha determinado el análisis del diseño de la base y la colocación de los nervios de las vigas para la Quick Vision Ultra para proporcionar una óptima rigidez estructural.



Planta de fabricación de reglas ultra-precisa a 11 metros bajo tierra



Regla de vidrio cristalizado de precisión ultra-alta con expansión térmica prácticamente nula.

El Quick Vision Ultra está equipado con una escala de vidrio cristalizado con una resolución de 0.01 μm y coeficiente de expansión lineal de $0.08 \times 10^{-6} / \text{K}$. Esta expansión térmica virtualmente cero significa el Quick Vision Ultra puede minimizar la fluctuación de precisión debido a los cambios térmicos.



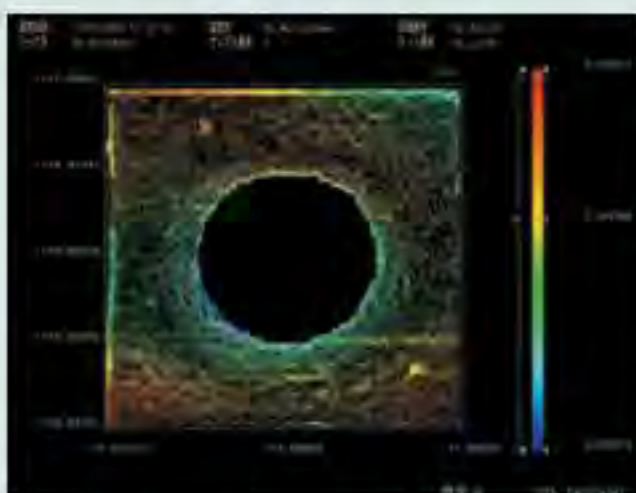
Solicite folleto de Quick Vision

Serie Quick Vision HYBRID tipo 1

Especificaciones

Opción de fábrica

- Cámara Color CCD
Modelos QV PRO 3



Análisis de formas curvas(MSHAPE-QV))

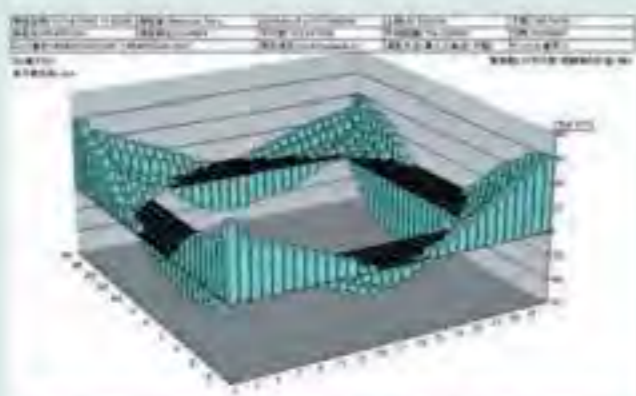
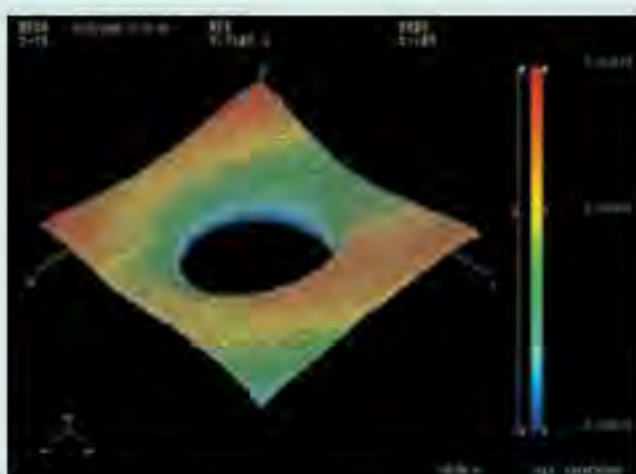
Visualización de curvas de nivel 2D / 3D

Visualización del perfil sin filtrar 2D / 3D

Visualización de gráficos de sombras

Análisis de curvas planas

Análisis de perfiles sin filtrar, etc.

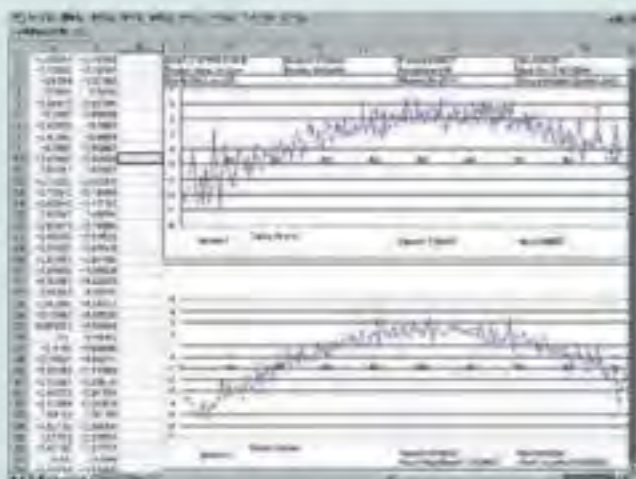


Procesamiento de datos (QV Graph)

Visualización de gráficos de barras en 3D

Visualización de gráficos de superficie 3D

2D Visualización continua de gráficos de sección transversal



Serie 365 – Sistema de Medición por Visión CNC

- El modelo Quick Vision Hybrid 1 es una máquina multisensor que permite la medición por visión con una cámara CCD y el escaneo de alta velocidad mediante la aplicación de una unidad de medición de visión en paralelo con un sensor de desplazamiento sin contacto.
- El método del punto de enfoque minimiza la diferencia en la reflectancia de la cara de medición y realiza una medición de alta reproducibilidad.
- El método de doble orificio (menos directividad) se emplea como un principio de medición.



Quick Vision H1 APEX 404 PRO



Sistema Híbrido Quick Vision - Tipo 1

El sistema de escaneo láser de Quick Vision Hybrid añade capacidad de creación de perfiles en 3D. La sonda láser Láser Holográfico de resolución 0,01 μm explora continuamente la superficie de la pieza y recoge datos de las coordenadas, permitiendo la evaluación de los contornos de la superficie, las alturas máximas, etc. El método de detección de doble agujero se adoptó para evitar que la medición sea afectada por el color, el factor de reflexión, etc., de la superficie.

Disponibles para modelos QV APEX ; QV STREAM PLUS ; QV HYPER y QV ACCEL .



Solicite folleto de Quick Vision

Serie Quick Vision HYBRID tipo 1

Serie 365 – Sistema de Medición por Visión CNC

Basado en QV ACCEL

Modelo 808 / 1010

Modelo 1212 / 1517

- Precisión $E_{1(xy)}^{(1)} = (1,5+0,3L/100) \mu\text{m}$ - Precisión $E_{1(xy)}^{(1)} = (2,2+0,3L/100) \mu\text{m}$
- Precisión $E_{1(z)}^{(1)} = (1,5+0,4L/100) \mu\text{m} / (1,5+0,3L/100) \mu\text{m}^{(2)}$ - Precisión $E_{1(z)}^{(1)} = (1,5+0,4L/100) \mu\text{m} / (1,5+0,3L/100) \mu\text{m}^{(2)}$
- Precisión $E_{2(xy)}^{(1)} = (2,5+0,4L/100) \mu\text{m}$ - Precisión $E_{2(xy)}^{(1)} = (3,5+0,4L/100) \mu\text{m}$

Tipo	Quick Vision H1 ACCEL 808	Quick Vision H1 ACCEL 1010	Quick Vision H1 ACCEL 1212	Quick Vision H1 ACCEL 1517
Ref.	365-315Y	365-335Y	365-355Y	365-375Y
Modelo	QVH1-A808P1L-C	QVH1-A1010P1L-C	QVH1-A1212P1L-C	QVH1-A1517P1L-C
Rango - Visión	800 x 800 x 150 mm	1000 x 1000 x 150 mm	1250 x 1250 x 100 mm	1500 x 1750 x 100 mm
Rango sin contacto				
Sensor de desplazamiento (Tipo 1)	680 x 800 x 150 mm	880 x 1000 x 150 mm	1130 x 1250 x 100 mm	1380 x 1750 x 100 mm

Basado en QV Apex

- Precisión $E_{1(x,y)}^{(1)} = (1,5+0,3L/100) \mu\text{m}$
- Precisión $E_{1(z)}^{(1)} = (1,5+0,4L/100) \mu\text{m} / (1,5+0,3L/100) \mu\text{m}^{(2)}$
- Precisión $E_{2(x,y)}^{(1)} = (2+0,4L/100) \mu\text{m}$

Tipo	Quick Vision H1 APEX 302	Quick Vision H1 APEX 404	Quick Vision H1 APEX 606
Ref.	365-170SY	365-180SY	365-190SY
Modelo	QVH1-X302P1L-D	QVH1-X404P1L-D	QVH1-X606P1L-D
Rango - Visión	300 x 200 x 200 mm	400 x 400 x 250 mm	600 x 650 x 250 mm
Rango sin contacto			
Sensor de desplazamiento (Tipo 1)	180 x 200 x 200 mm	280 x 400 x 250 mm	480 x 650 x 250 mm

Basado en QV HYPER

- Precisión $E_{1(x,y)}^{(1)} = (0,8+0,2L/100) \mu\text{m}$
- Precisión $E_{1(z)}^{(1)} = (1,5+0,2L/100) \mu\text{m} / (1,5+0,2L/100) \mu\text{m}^{(2)}$
- Precisión $E_{2(xy)}^{(1)} = (1,4+0,3L/100) \mu\text{m}$

Tipo	Quick Vision H1 HYPER 302	Quick Vision H1 HYPER 404	Quick Vision H1 HYPER 606
Ref.	365-173SY	365-183SY	365-193Y
Modelo	QVH1-H302P1L-D	QVH1-H404P1L-D	QVH1-H606P1L-D
Rango - Visión	300 x 200 x 200 mm	400 x 400 x 250 mm	600 x 650 x 250 mm
Rango sin contacto			
Sensor de desplazamiento (Tipo 1)	180 x 200 x 200 mm	280 x 400 x 250 mm	480 x 650 x 250 mm

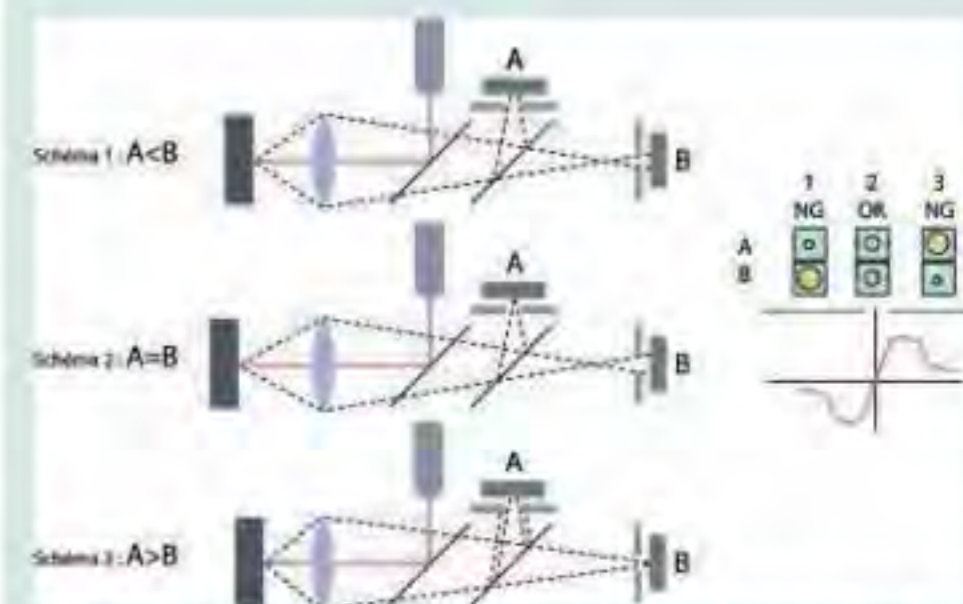
Basado QV STREAM PLUS

- Precisión $E_{1(x,y)}^{(1)} = (1,5+0,3L/100) \mu\text{m}$
- Precisión $E_{1(z)}^{(1)} = (1,5+0,4L/100) \mu\text{m} / (1,5+0,3L/100) \mu\text{m}^{(2)}$
- Precisión $E_{2(xy)}^{(1)} = (2+0,4L/100) \mu\text{m}$

Tipo	Quick Vision H1 STREAM PLUS 302	Quick Vision H1 STREAM PLUS 404	Quick Vision H1 STREAM PLUS 606
Ref.	365-172Y	365-182Y	365-192Y
Modelo	QVH1-X302P1S-D	QVH1-X404P1S-D	QVH1-X606P1S-D
Rango - Visión	300 x 200 x 200 mm	400 x 400 x 250 mm	600 x 650 x 250 mm
Rango sin contacto			
Sensor de desplazamiento (Tipo 1)	180 x 200 x 200 mm	280 x 400 x 250 mm	480 x 650 x 250 mm

Otras características son similares a aquellas que corresponden a las series QV

(1) Según método de inspección According to Mitutoyo (2) Mediante sensor de desplazamiento sin contacto L = longitud de medida (mm)

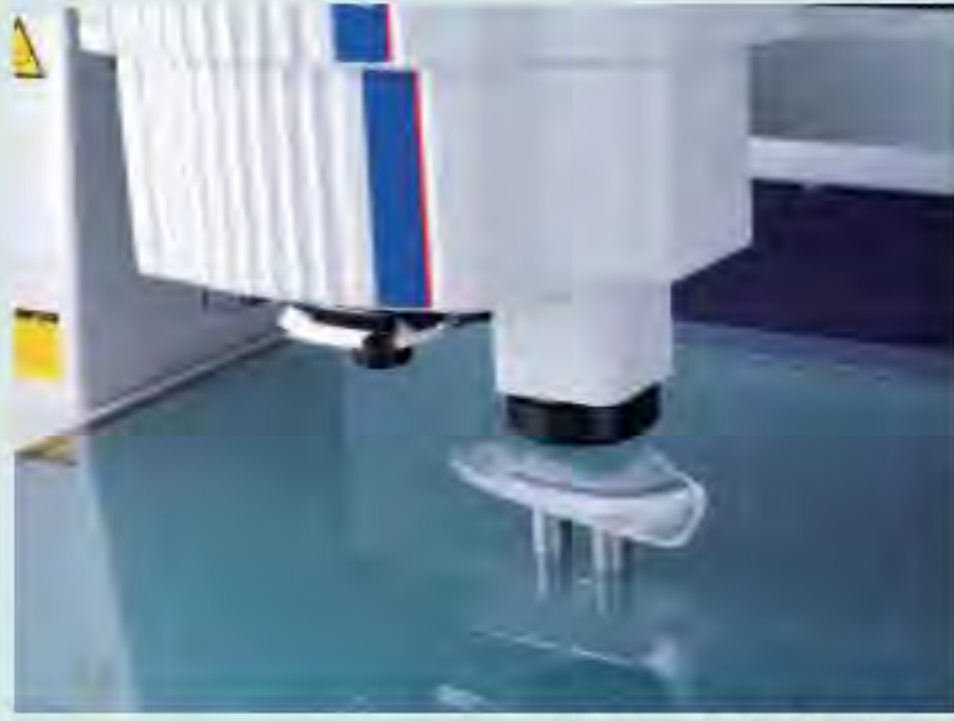


QV-Hybrid Type 1 : Principio láser, método de doble orificio

Serie Quick Vision HYBRID tipo 4

Serie 365 – Sistema de Medición por Visión CNC

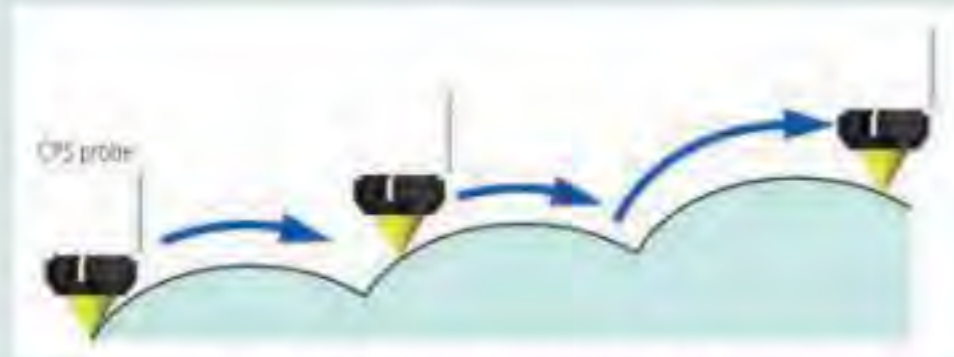
- Quick Vision HYBRID tipo 4 es una máquina multi-sensor que admite el análisis topográfico de superficies y la medición de la pared de objetos transparentes.
- Rango de medición de sensor de escaneado de 0-1200 µm.
- Efectivo incluso para ángulos de gran inclinación y superficies espejo o difusas. Máximo ángulo de inclinación medible : ±80° (superficie difusa).
- Alcanza alta resolución y alta precisión en la medición de alturas, gracias al método de longitud de onda confocal que emplea la aberración axial cromática.
- Gran fiabilidad en las mediciones gracias a su control automático intensidad de luz incluso cuando la reflectancia de la superficie de la pieza medida cambia durante la medición.



Sistema híbrido tipo 4

El Quick Vision Hybrid tipo 4 es una máquina que permite la medición por visión con una cámara CCD y escaneado de alta velocidad por medio del sensor sin contacto.

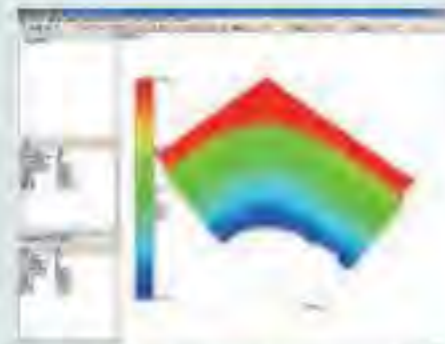
El sensor híbrido tipo 4 CPS está disponible para los modelos Quick Vision Apex/Hyper y Quick Vision Stream Plus.



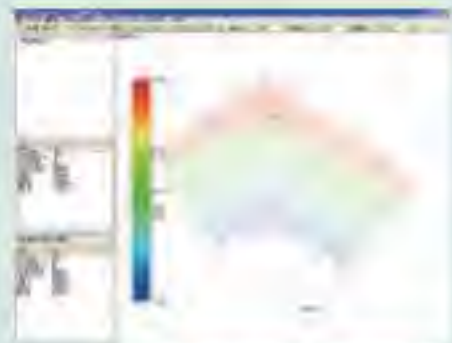
Medición por escaneado con movimiento automático del eje Z



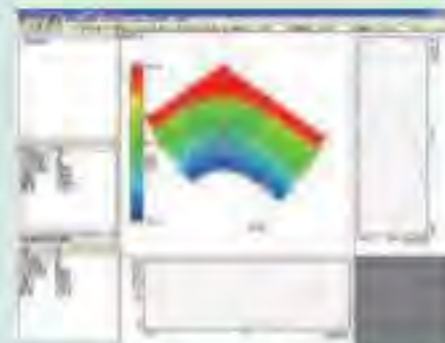
Análisis de forma piezas de plástico moldeado con plano inclinado.



Visualizador a color sólido



Pantalla conformada



Extracción de sección arbitraria



Quick Vision H4 HYPER 606 PRO

1: QV basado en APEX

Precisión con sensor de visión: Mismo que estándar Quick Vision APEX

Precisión $E_{1(z)}$ con sensor de no-contacto: $(1,5+0,4L/100)$ µm ⁽¹⁾

Tipo	Quick Vision H4 APEX 302	Quick Vision H4 APEX 404	Quick Vision H4 APEX 606
Ref.	365-4135Y	365-4335Y	365-4535Y
Modelo	QVH4A-X302P1L-D	QVH4A-X404P1L-D	QVH4A-X606P1L-D
Rango (X, Y y Z) con cabeza de visión	300 x 200 x 200 mm	400 x 400 x 250 mm	600 x 650 x 250 mm
Rango - Sensor de desplazamiento con sensor de no-contacto (Tipo 4)	176 x 200 x 200 mm	276 x 400 x 250 mm	476 x 650 x 250 mm

2: QV basado en STREAM PLUS

Precisión con sensor de visión: Misma que Quick Vision STREAM PLUS

Precisión $E_{1(z)}$ con empleo de sensor de no-contacto: $(1,5+0,4L/100)$ µm ⁽¹⁾

Tipo	Quick Vision H4 STREAM PLUS 302	Quick Vision H4 STREAM PLUS 404	Quick Vision H4 STREAM PLUS 606
Ref.	365-415Y	365-435Y	365-455Y
Modelo	QVH4A-X302P1S-D	QVH4A-X404P1S-D	QVH4A-X606P1S-D
Rango (X, Y y Z) con cabeza de visión	300 x 200 x 200 mm	400 x 400 x 250 mm	600 x 650 x 250 mm
Rango - Sensor de desplazamiento con sensor de no-contacto (Tipo 4)	176 x 200 x 200 mm	276 x 400 x 250 mm	476 x 650 x 250 mm

Basado en QV Hyper

- Precisión $E_{1(x,y)}$ ⁽¹⁾ = $(0,8+0,2L/100)$ µm

- Precisión $E_{1(z)}$ ⁽¹⁾ = $(1,5+0,2L/100)$ µm / $(1,5+0,2L/100)$ µm ⁽²⁾

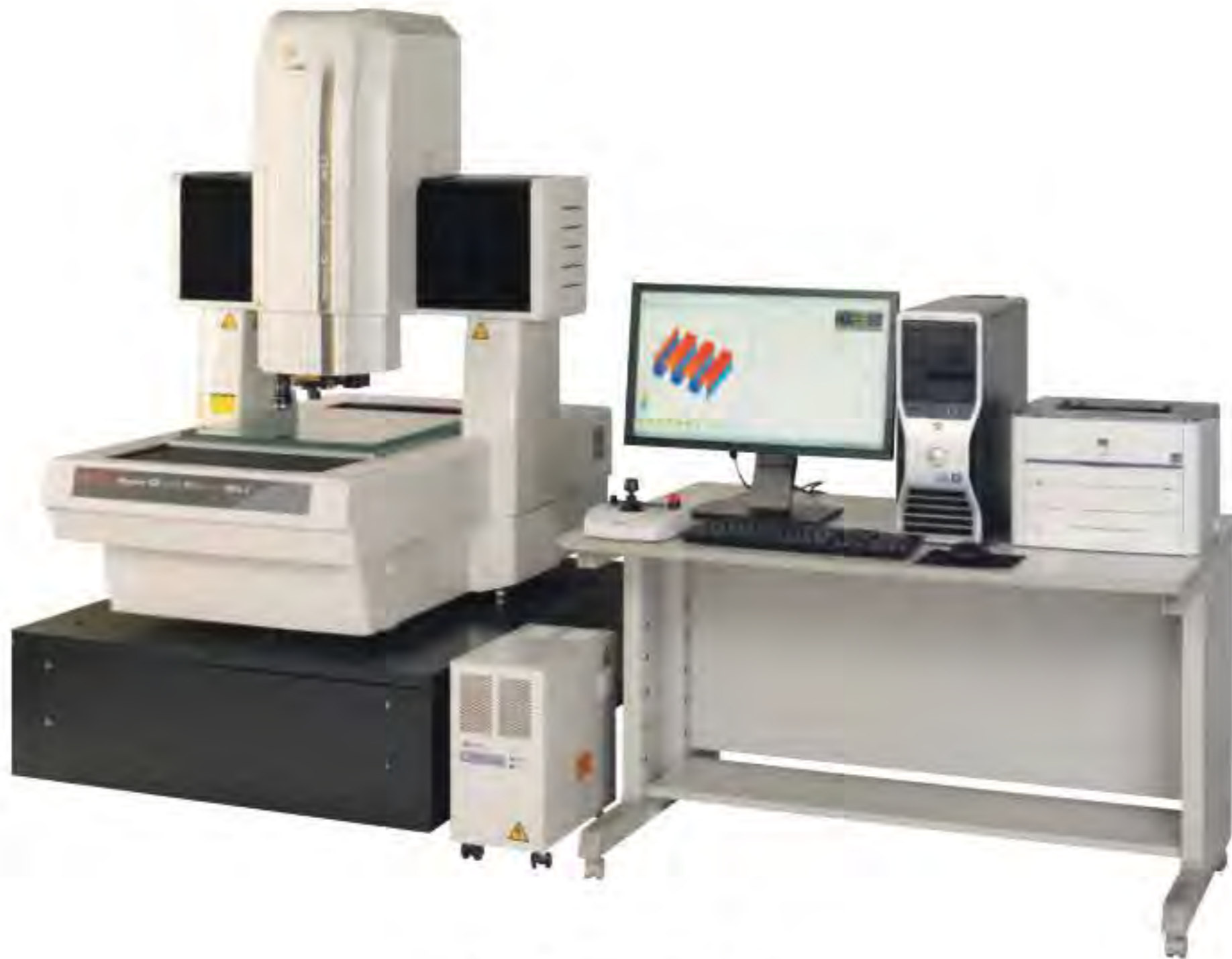
- Precisión $E_{2(xy)}$ ⁽¹⁾ = $(1,4+0,3L/100)$ µm

Tipo	Quick Vision H4 HYPER 302	Quick Vision H4 HYPER 404	Quick Vision H4 HYPER 606
Ref.	365-4165Y	365-4365Y	365-4565Y
Modelo	QVH4A-H302P1L-D	QVH4A-H404P1L-D	QVH4A-H606P1L-D
Rango (X, Y y Z) con cabeza de visión	300 x 200 x 200 mm	400 x 400 x 250 mm	600 x 650 x 250 mm
Rango - Sensor de desplazamiento con sensor de no-contacto (Tipo 4)	176 x 200 x 200 mm	276 x 400 x 250 mm	476 x 650 x 250 mm

Quick Vision con Interferómetro de luz blanca

Series 363

- Mediciones combinadas de no-contacto por visión e Interferometría de Luz Blanca (WLI)
- Fácil alineamiento y posicionamiento gracias al sensor de visión
- Total funcionalidad con el sistema de visión QVPAK
- Evaluación topográfica de alta resolución por sistema WLI, como es el caso de la rugosidad superficial



Quick Vision WLI 404 PRO

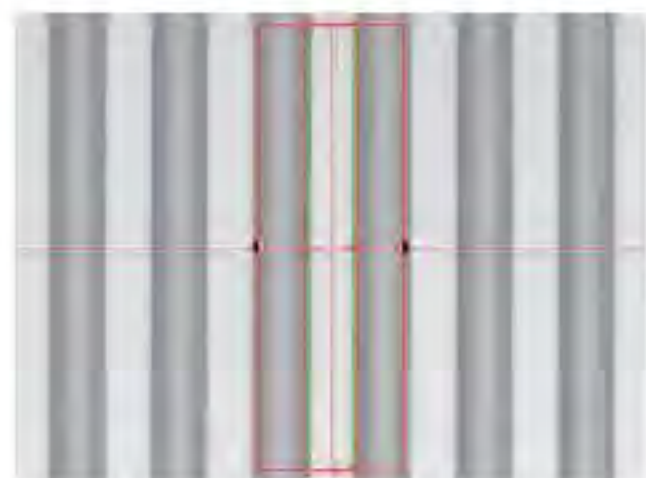
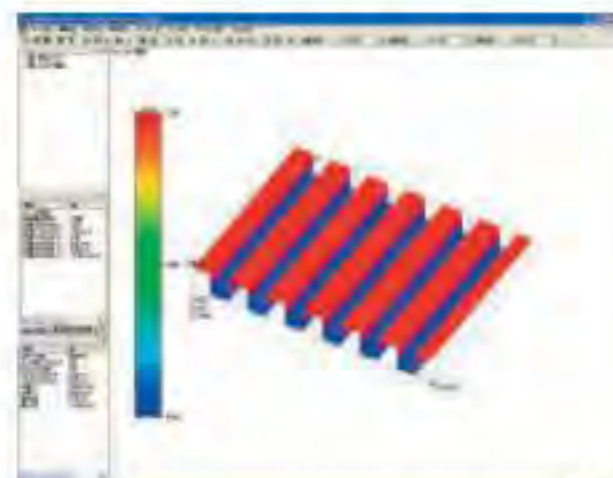


Imagen de vídeo de la pieza



Análisis en 3D de la pieza medida



Análisis en 2D de la pieza medida

Las especificaciones cuando se utiliza el sensor de visión son las mismas que con Quick Vision Hyper

Tipo	Hyper Quick Vision WLI 302	Hyper Quick Vision WLI 404	Hyper Quick Vision WLI 606
Ref.	363-713SY	363-714SY	363-715SY
Modelo	QVW-H302P1L-D	QVW-H404P1L-D	QVW-H606P1L-D
Rango (X, Y y Z) con cabeza de visión	300 x 200 x 190 mm	400 x 400 x 240 mm	600 x 650 x 220 mm
Rango con cabezal WLI	215 x 200 x 190 mm	315 x 400 x 240 mm	515 x 650 x 220 mm
Lente de tubo del cabezal WLI	2x	2x	2x
Repetibilidad del cabezal WLI	$2\sigma \leq 0,08 \mu\text{m}$	$2\sigma \leq 0,08\mu\text{m}$	$2\sigma \leq 0,08\mu\text{m}$
Rango de medición del eje Z con cabezal WLI	170 μm	170 μm	170 μm
Max. Capacidad de carga kg	15	25	35



Escanee el código QR con su dispositivo móvil y vea nuestros videos de productos en YouTube

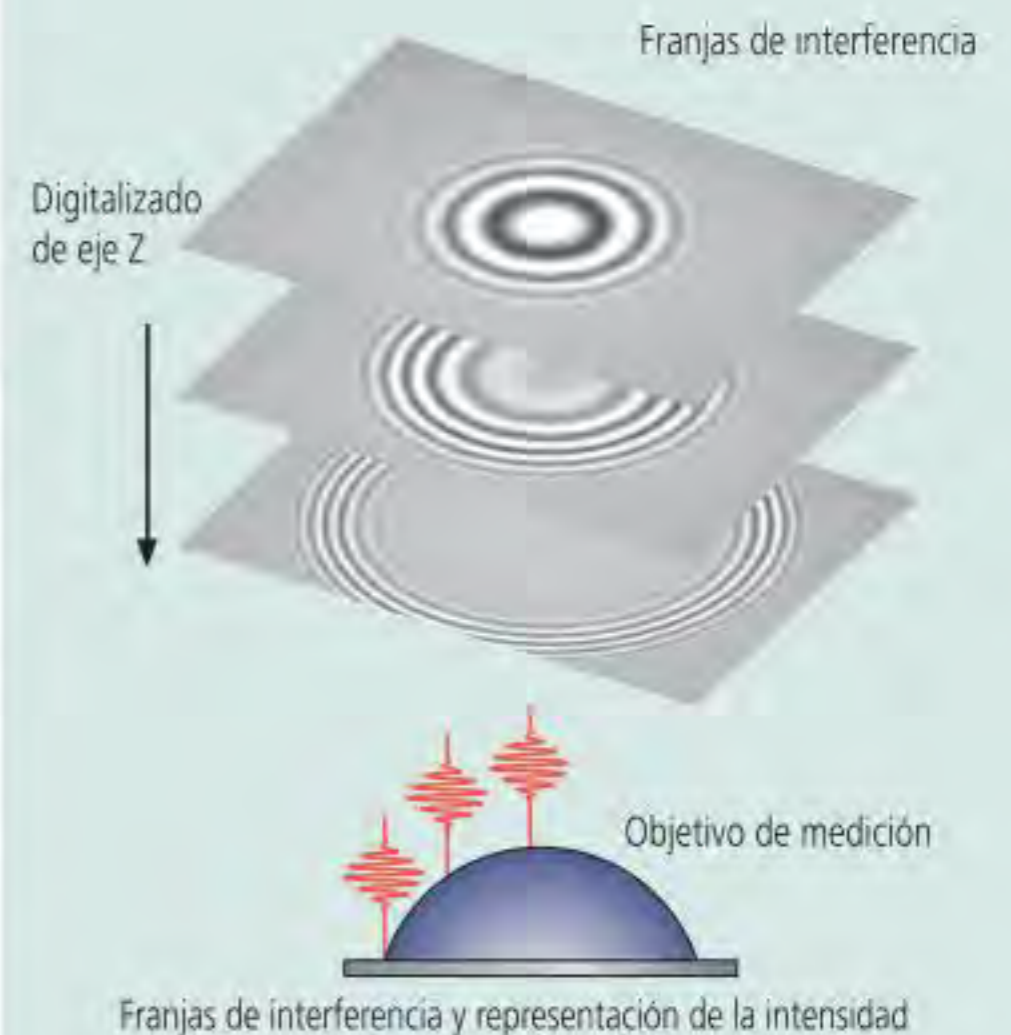
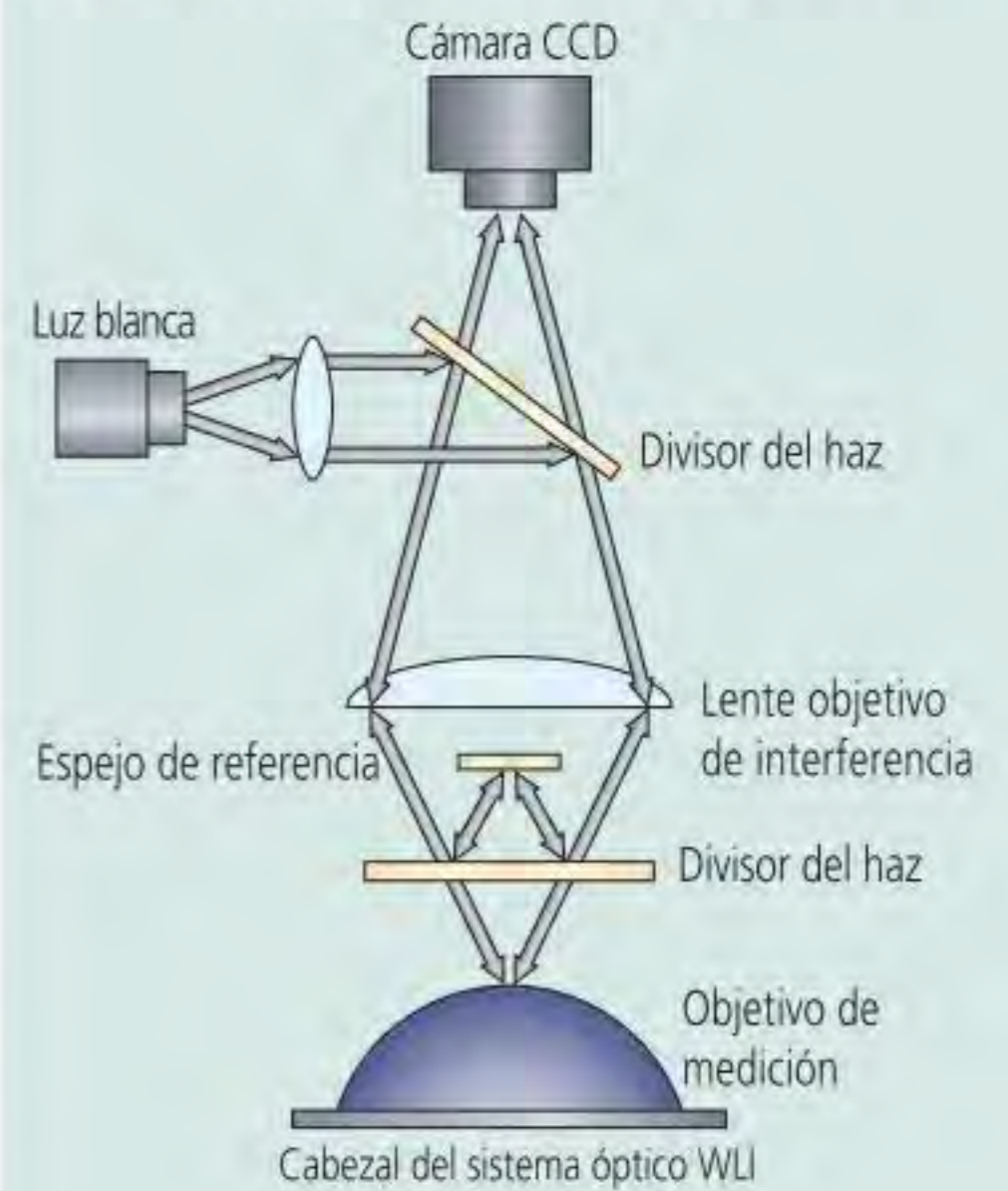
Accesorios opcionales

Ref.	Descripción
02ALT630	Lentes para QV WLI A-10X aumentos
02ALT670	Lentes para QV WLI A-25X aumentos
02ALY400	Lentes para QV WLI A aumentos 5x



Objetivos QV WLI

- Aumento 10X: Campo de visión 0,32 x 0,24 mm
- Aumento 25X: Campo de visión 0,128 x 0,096 mm
- Aumento 5X: Campo de visión 0,64 x 0,48 mm



Serie UMAP Vision system



Unidad de sonda UMAP

UMAP: Probeta de alta precisión(Ultra Micro)

Sistema de Medición de Micro-formas

- Doble función de medición de alta precisión de contacto y sin contacto en una máquina.
- Las sondas de medición de contacto (sonda de micro palpador UMAP) y sin contacto (sonda por visión) están instaladas.
- La UMAP te permite medir micro figuras en piezas antes imposibles de alcanzar.
- Hay disponibles varios diámetros de micro palpador desde 15 µm a 300 µm.

Sondas UMAP
(sondas ultrasonicas micro palpador)
La micro-vibración del palpador ultrasonico y su amplitud de detección permite a la sonda UMAP realizar la medición por contacto de las micro-características de las piezas.
disponibles 5 diámetros de punta de palpador desde 15 µm to 300 µm.



UMAP 101
ø15 µm
L = 0.2 mm



UMAP 103
ø30 µm
L = 2 mm



UMAP 107
ø70 µm
L = 5 mm



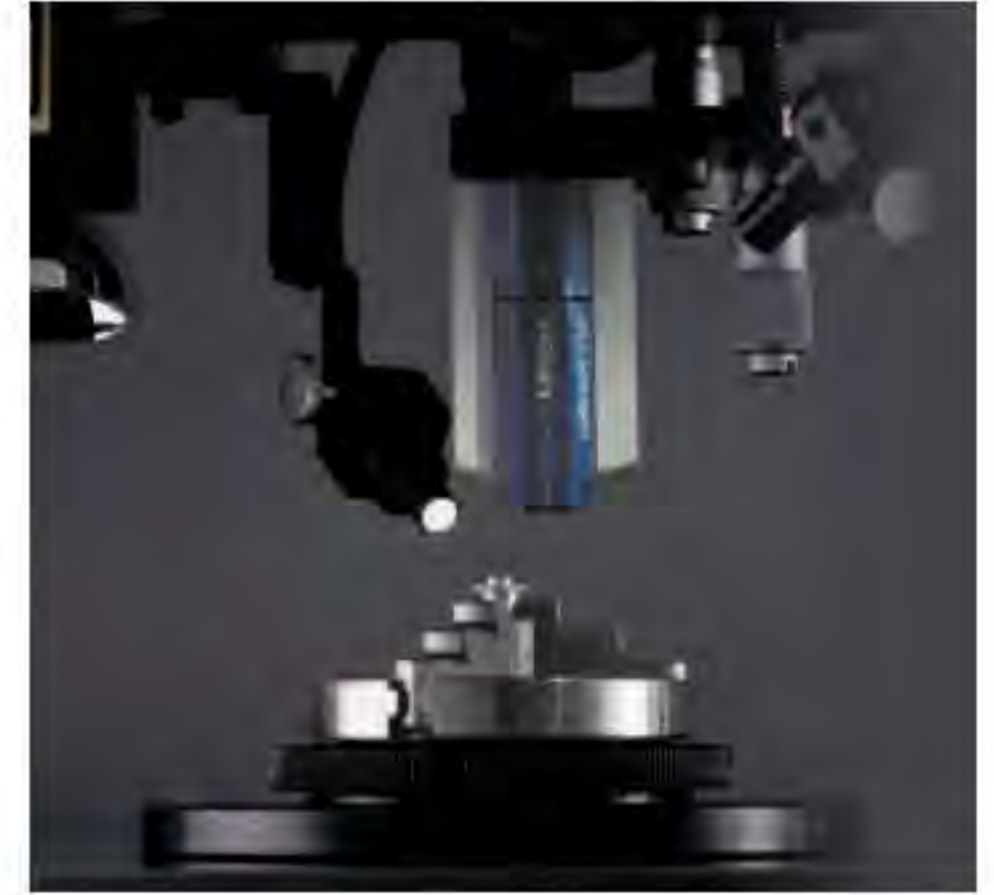
UMAP 110
ø100 µm
L = 10 mm



UMAP 130
ø300 µm
L = 16 mm



Hyper UMAP 302 Type 2



Tipo 2 - QVPAK + CCD + Sonda UMAP

Tipo	Hyper UMAP 302 Type 2	Ultra UMAP 404 Type 2
Ref.	364-713SY	364-717SY
Modelo	UVS2-H302P1L-D	UVS2-U404P1N-D
Rango (ejes X e Y) ⁽²⁾ >	185 x 200	285 x 400 mm
Rango (eje Z) ⁽²⁾ >	- UMAP 101/103 : 175 mm - UMAP 107/110 : 180 mm - UMAP 130 : 185 mm	- UMAP 101/103 : 175 mm - UMAP 107/110 : 180 mm - UMAP 130 : 185 mm
Precisión ⁽²⁾	$E_{1(x,y)} = (0,8+0,2L/100) \mu\text{m}$ $E_{1(z)} = (1,5+0,2L/100) \mu\text{m}$	$E_{1(x,y)} = (0,25+0,1L/100) \mu\text{m}$ $E_{1(z)} = (1,5+0,2L/100) \mu\text{m}$
Repeatability (σ)	- UMAP 101/103/107 : 0,1 µm - UMAP 110/130 : 0,15 µm	- UMAP 101/103/107 : 0,08 µm - UMAP 110/130 : 0,12 µm



Solicite folleto de Sistemas por visión UMAP

M-NanoCoord

Sistema de Medición de resolución Ultra-Alta 3D CNC

- Máquina de medición recientemente desarrollada capaz de los movimientos más precisos, para la medición de insuperable precisión a escala nanométrica.
- Laser Holoescalas con una resolución nanométrica y expansión térmica virtualmente cero ofrecen una precisión de medida extrema de $(0,2+0,1L/100) \mu\text{m}$.
- Puente fijo, construcción de mesa móvil.
- Cojinete de aire de alta precisión.
- Particularmente adecuado para piezas con dimensiones muy pequeñas, tales como partes de MEMS, circuitos integrados, componentes formados de precisión, lentes esféricas.
- Cada modelo de la serie M-NanoCoord tiene un nuevo desarrollo de precisión ultra alta de la unidad principal con una sonda de visión como accesorio estándar.
- Puede ser equipado con sistemas de sonda (opción de fábrica).

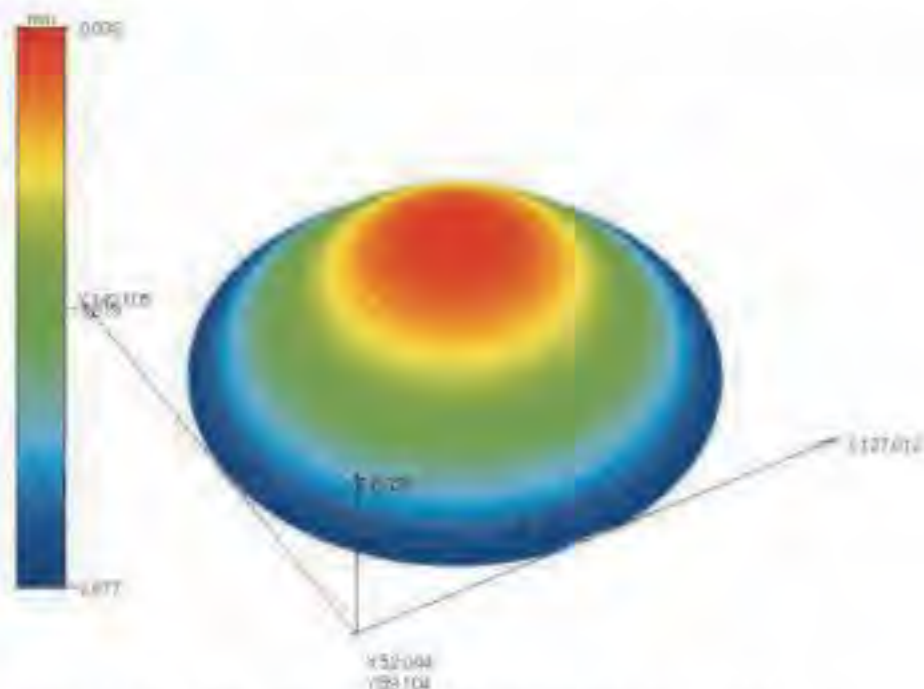


M-NanoCoord

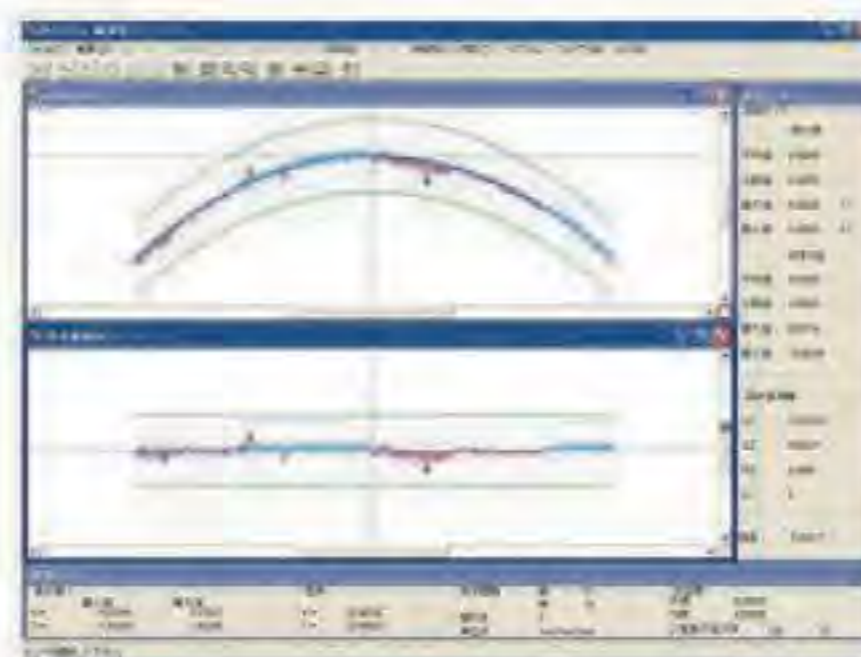
Ref.	Resolución mm [μm]	Rango (X, Y y Z) con cabeza de visión	Precisión ⁽¹⁾
M-NanoCoord	1	200 x 200 x 100 mm	$E_{1(x,y)} = (0,2+0,1L/100) \mu\text{m}$

⁽¹⁾ Conforme al método de inspección de Mitutoyo L = longitud de medición (mm)

Ejemplo de una aplicación de medición M-NanoCoord-LNP



Resultado de la medición de la lente esférica



Análisis de la lente esférica por comparación de la sección de la lente

Especificaciones

Unidad principal	Estructura estructura guía del plano XY Método de guía Cojinete de aire hidrostático Escalas Láser holoescala de baja dilatación
Cabezal de visión	- Torreta de alimentación Programable (PPT) - 4-cuadrante LED (PRL) - Camara CCD de Alta-Sensitividad de megapixel
Opciones de fábrica	- Sondas UMAP (Palpador de señal de contacto con micro punta) (Ir a la página de UMAP para detalles) UMAP 101 $\phi 15 \mu\text{m}$; L=0,2 mm UMAP 103 $\phi 30 \mu\text{m}$; L=2 mm UMAP 107 $\phi 70 \mu\text{m}$; L=5 mm UMAP 110 $\phi 100 \mu\text{m}$; L=10 mm UMAP 130 $\phi 300 \mu\text{m}$; L=16 mm - Minute Form Probe LNP Sonda de forma minuciosa



Sonda LNP : Nano Sonda de largo rango

LNP permite la medida de diminutas características en piezas, tales como ligeros platos guía, utilizando un palpador de diamante con un radio de punta de $2 \mu\text{m}$ (optional).

LNP permite el escaneado de medidas de superficies de inclinación excesiva de $\pm 80^\circ$ y medida de sonda táctil de $\pm 90^\circ$ por sonda de escaneado de contacto por vibración con una fuerza de medición ultra baja (min. Fuerza de medición : $10 \mu\text{N}$).

Software para sistemas Quick Vision

QVPAK

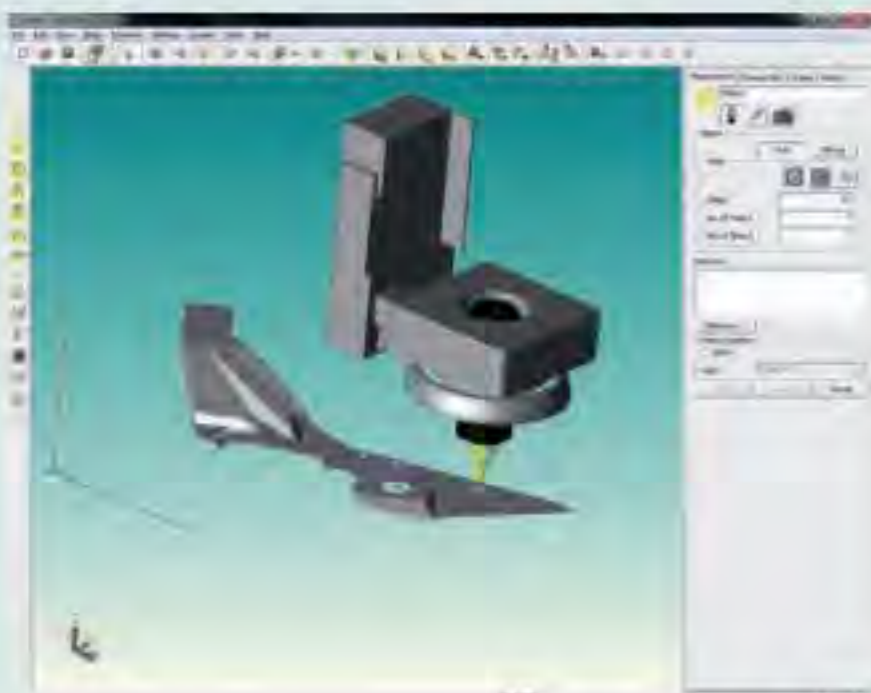
- QVPAK controla diferentes sensores: CCD, Probeta de Contacto, dispositivos de escaneado en continuo, probetas especiales UMAP or LNP.
- Potentes algoritmos matemáticos para ayudar en la detección de bordes de difícil definición mediante filtros electrónicos y avanzadas herramientas de detección que tienen en cuenta la texturade la superficie a medir.
- Display gráfico 3D o de programas de medición con QVClient QVGraphic.
- QVPAK también ofrece varios QVClients, asistentes de uso (en la programación) y operadores como QVSmart Editor y QVNavigator.
- Form
- QV Par
- Easypag-Pr
- QV3DCAD-onlin
- MeasurLink para el Control Estadístico de Procesos
- PFF para medición topográfica en
- Para más información ver folleto de máquinas de medición por Vis



FORMPAK-QV

Análisis de contornos 2D de uso simple y fácil.
Edición de informes gráficos (geometría e exploración).
Permite la medición por comparación.
Para más información consulte FORMTRACEPAK.

>
>



QV3DCAD-Online

Programación automática de ficheros 3D CAD desde sistema CAD (debe asociarse con un convertidor).

>
>



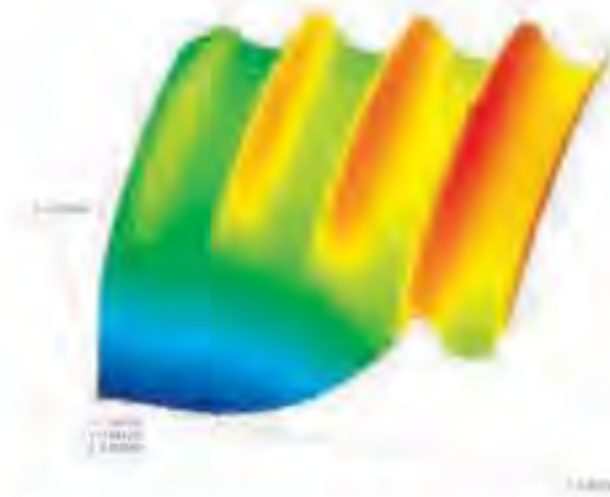
Solicite folleto de Máquinas de medición por visión

Función PFF opcional (Puntos desde enfoque)

- PFF aumenta la funcionalidad de los modelos convencionales QV con medición de topografía 3D
- No se precisa de sensores adicionales
- Gran rango de escaneado en Z, de 2,7 mm a 40,6 mm según el objetivo y el rango de apertura utilizado.
- PFF es una opción retrofitable para Quick Vision ELF, Quick Vision APEX/HYPER, Quick Vision ACCEL y Quick Vision ULTRA.
Contacte con su agente local Mitutoyo para más información.



Pieza a medir con PFF



Análisis 3D de Medición PFF



Análisis 2D de medición PFF

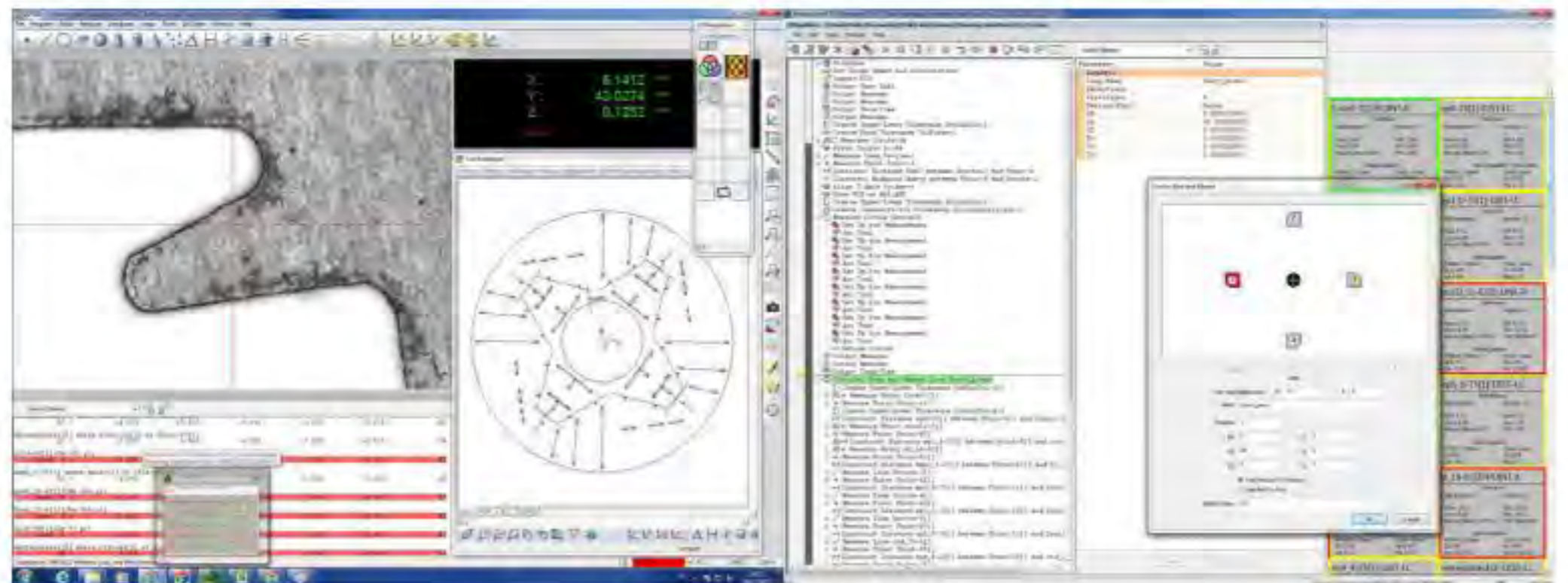


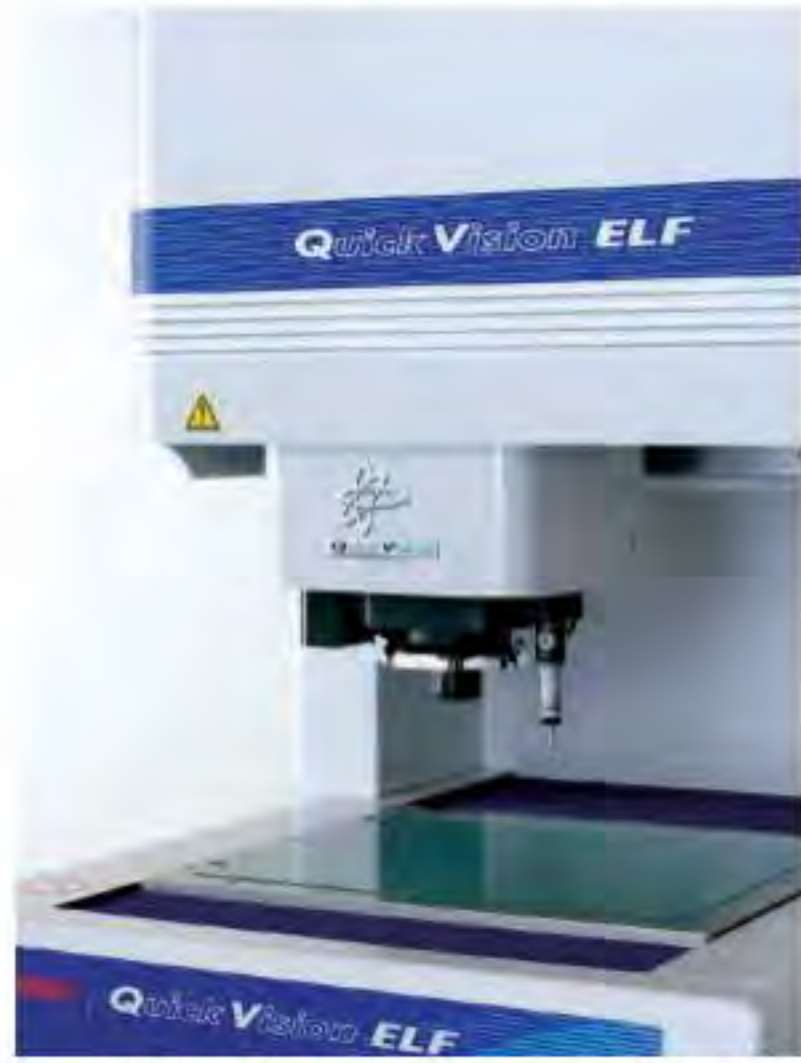
Gráfico de ejemplo QVPAK

Accesorios para Sistemas Quick Vision

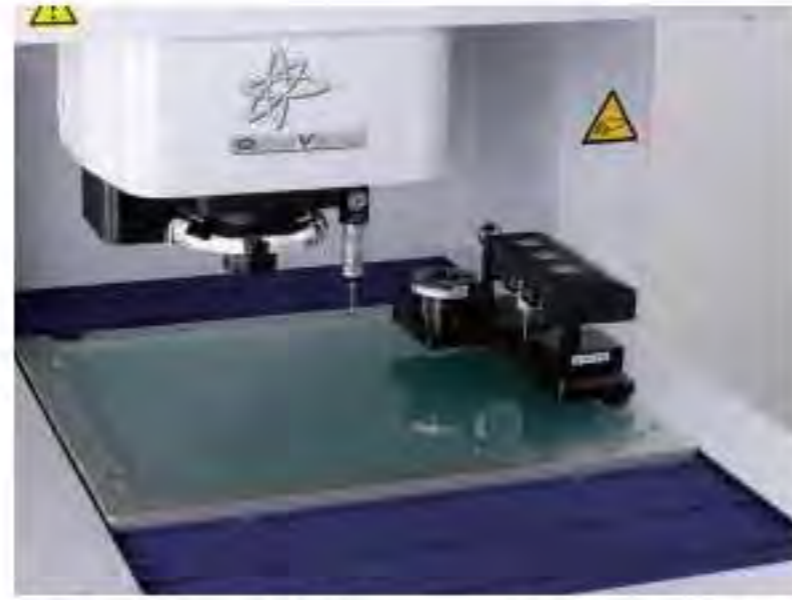
Opción de probeta de contacto - Serie 364

Disponible palpador de contacto opcional (TP) para los siguientes modelos QV: Quick Vision-ELF ; Quick Vision-APEX ; Quick Vision-HYPER ; Quick Vision-ACCEL.

- El equipo Quick Vision-TP le permite ejecutar mediciones con y sin contacto.
- Compatible con palpador Renishaw TP 20 o TP 200.
- El alojamiento opcional para el módulo MCR20 le aportará mayor funcionalidad y rendimiento.



Quick Vision-ELF con opción de probeta de contacto



Quick Vision QV-ELF con un Palpador y cambio de bastidor MCR20-3



Quick Vision-APEX con opción de probeta de contacto



TP20
Probeta compacta



TP200
Probeta en versión compacta y de precisión



Kit de palpadores M2



Modelos Quick Vision-ELF



Modelos QV-APEX y Hyper



Modelos Quick Vision Accel



Solicite folleto de Quick Vision

Accesorios para Sistemas Quick Vision

Tracking Auto Focus

Función Tracking Auto Focus TTL (a través de lente)*

Para Quick Vision-APEX, Quick Vision-HYPER, Quick Vision-STREAM PLUS, Quick Vision-ULTRA La unidad Tracking Auto Focus (TAF) permite la medición estable y de alta velocidad en el eje Z, gracias al método de doble sensor adoptado en el sentido de detección. La función TAF tracks analiza la ondulación y la urdimbre de la pieza en sentido Z y mejora el rendimiento en comparación con el modo normal de medición.

La función TAF analiza la ondulación y el alabeo de la superficie de la pieza en el eje Z y mejora el rendimiento en comparación con los modos de medición normal. Cuando TAF es empleado en los modelos Quick Vision Stream Plus, es posible la medición ininterrumpida.



Auto-enfoque laser coaxial (TAF)



Rayo láser del sistema láser de auto-enfoque (TAF)



Ejemplo de medición : Altura de muestras en paquete QFP

(1) TAF (Auto Foco)

Ref.	Objetivos	Tracking range [mm]	Diámetro de punto láser μm
TAF-HR2,5X	QV-HR2,5X	$\pm 0,5$	2,1
TAF-SL2,5X	QV-SL2,5X	$\pm 0,5$	3,1
TAF-5X	QV-5X	$\pm 0,125$	1,5
TAF-HR1X	QV-HR1X	$\pm 3,15$	5,2
TAF-SL1X	QV-SL1X	$\pm 3,15$	8

*opción de fábrica

Cabezal QV Index

Utilizando el Índice QV para girar la pieza de trabajo hace que sea posible medir automáticamente superficie múltiple sin tener que desmontar / volver a montar la pieza de trabajo.



Especificaciones

QV INDEX	Medición multi-plano automática con cabezal giratorio opcional.
Mín. ángulo de rotación	0,1 °
Máx. velocidad de rotación rpm	10 rpm
Positioning Accuracy	$\pm 0,5^\circ$
Ø Máx. De pieza [mm]	140

Lentes objetivo y patrones de calibración

Objetivos para modelos QV y QS-E

Ref.	Modelo
02ALT630	QV WLI A-10X
02ALT670	QV WLI A-25X
02ALY400	QV WLI A-5X

1: Modelos de objetivos QV - Standard y SL (Largas distancias de trabajo)

Ref.	Aumento	Modelo	Aumento lentes torreta QV	Aumento monitor QV	Distancia de trabajo mm [mm]
02AKT199	0,5X	QV-SL0,5X	1X 2X 6X	16X 32X 96X	30,5
02ALA150	1X	QV-SL1X	1X 2X 6X	32X 64X 192X	52,5
02ALA170	2,5X	QV-SL2,5X	1X 2X 6X	80X 160X 480X	60
02ALA420	5X	QV-5X	1X 2X 6X	160X 320X 960X	33,5
02ALG010	10X	QV-SL10X	1X 2X 6X	320X 640X 1920X	30,5
02ALG020	25X	QV-25X	1X 2X 6X	800X 1600X 4800X	13
02AKT250	1X	QV-HR1X	1X 2X 6X	32X 64X 192X	40,6
02AKT300	2,5X	QV-HR2,5X	1X 2X 6X	80X 160X 480X	40,6
02AKT650	10X	QV-HR10X	1X 2X 6X	320X 640X 1920X	20

2. Otros accesorios

Ref.	Modelo
02ATN695	Galga de calibración con Mango
02ATN697	Compensation chart with holder

Especificaciones adicionales

- Observaciones
- Los aumentos de monitor son valores aproximados.
 - QV-10X, QV-25X : Dependiendo de la pieza de trabajo la iluminación puede ser insuficiente en un aumento de lente de torreta de 2X y 6X para modelos QV.
 - QV-25X : La iluminación de PRL está restringida en su posición utilizable.



Patrón de vidrio de calibración & Patrón de vidrio de compensación con soporte

Un patrón de calibración o compensación se utiliza para calibrar o compensar el tamaño del píxel del sensor CCD, la precisión de enfoque automático y el eje óptico de desplazamiento en cada ampliación de la Torreta de alimentación programable (PPT) o del zoom.

Sistema modular de fijación Opti-fix



Sujección de una pieza cilíndrica entre puntas de amarre.

Sistema modular de fijación para máquinas de medición por Visión.

- OPTI-FIX es un sistema de fijación modular y flexible diseñado para proyectores de perfiles, microscopios de medición y máquinas de medición de análisis de imágenes.
- El sistema cuenta con componentes muy compactos que mantienen las piezas en la posición deseada durante la medición.
- OPTI-FIX es una herramienta fiable para permitir mediciones repetidas en un lote de piezas, o mediciones en posiciones particulares.
- Los elementos del sistema están ensamblados con juntas de cola de milano.
- Varios juegos disponibles.



Regla dentada que permite el paso de la luz
Brida de resorte de fijación de la parte en la posición de medida.

Ref.	Modelo	Descripción	Precio [€]
K551056	Opti-Set Start	- Compuesto de 16 elementos - Construido en armazón de ángulos rectos de dimensiones 250x100mm	773,00
K551057	Opti-Set Basic	- Compuesto de 26 elementos - Construcción de una figura de dimensiones 200x100mm	1185,00
K551059	Opti-Set Advanced	- Compuesto de 51 elementos - Construcción de una figura de dimensiones 400x250mm - Permite el posicionamiento aéreo de piezas	2627,00
K551060	Opti-Set Professional	- Consta de 115 elementos - La construcción del marco de dimensiones 400x250mm - Kit completo y muy versátil	5099,00
K551058	Opti-Set Rotation	- Compuesto de 23 elementos - Construcción de armazón de dimensiones 250x200mm - Incluyendo accesorios para sujeción de piezas cilíndricas	1391,00
K550298	Opti-Set Round	- Compuesto de 18 elementos permitiendo posicionamiento aéreo de piezas complejas. Este equipo se suministra en una caja (ver fotografía inferior).	961,00
K550989	Ajustable Abrazadera magnética	Solo 3 bloqueos son necesarios para fijar el sistema de amarre OPTI-FIX a la superficie de la máquina	201,00



Medición de lotes de piezas idénticas colocado contra el marco en ángulo recto.



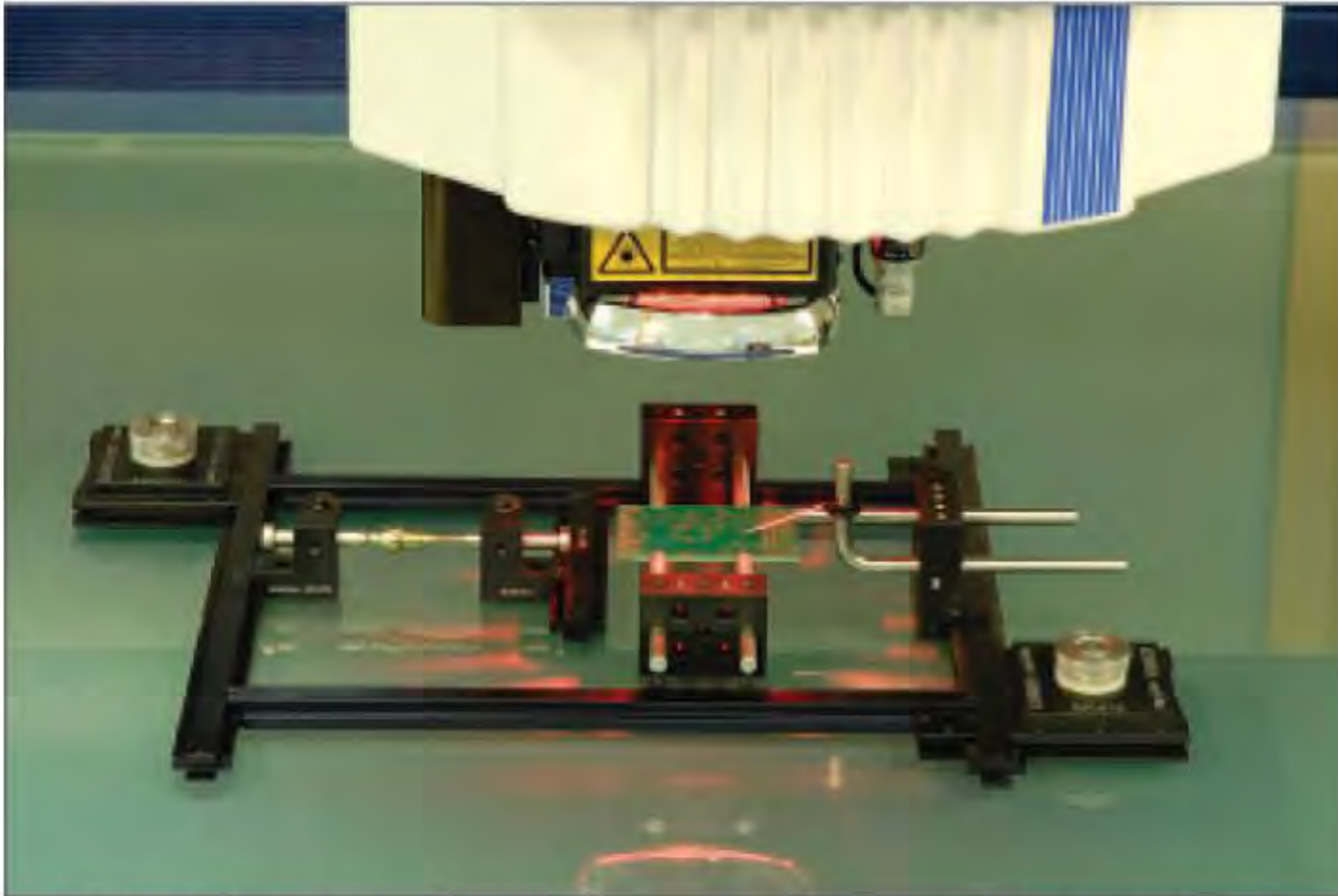
Solicite folleto de Máquinas de OPTI-FIX



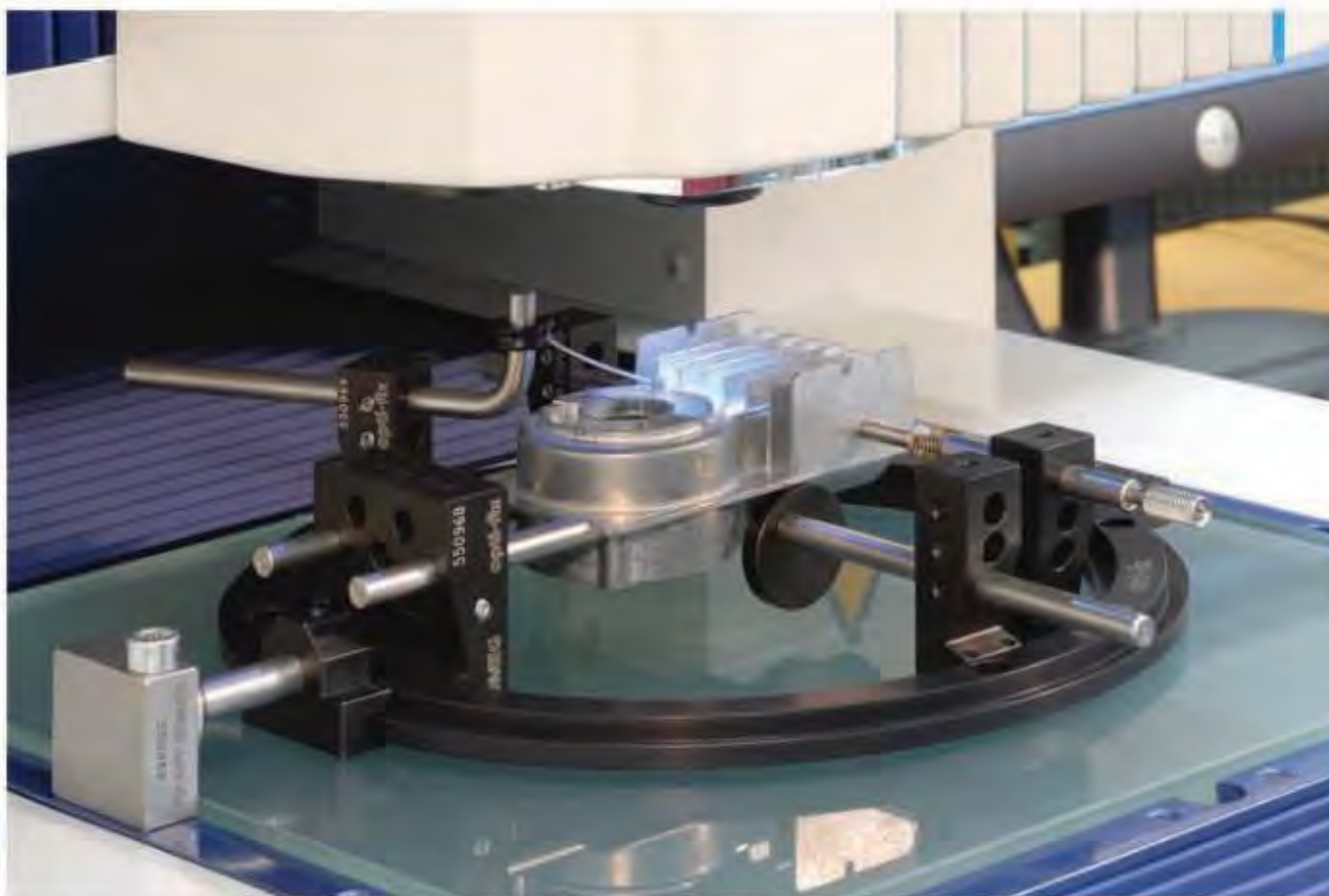
Opti-Set Round

Sistema modular de fijación Opti-fix

Sistemas de fijación OPTI-FIX



Tarjeta electrónica levantada para dar claridad a los componentes en su parte inferior. Situado directamente sobre la mesa de vidrio de la máquina sin el sistema de sujeción OPTI-FIX, la tarjeta electrónica no estaría plana. La puesta a punto se lleva a cabo en la superficie de vidrio con 2 ventosas.



Ejemplo de aplicación para el soporte de partes prismáticas (sin el sistema de sujeción OPTI-FIX, las partes no podrían estar en posición correcta). La puesta a punto se lleva a cabo en la superficie de vidrio por una pinza magnética unida al marco de la mesa.



Mini-vice (interno-externo)



Mandril de precisión rápido



Abrazadera



Punta de mordaza $\varnothing 0-2$



Contacto $\varnothing 1-3$



Contacto $\varnothing 4-5$



Boca de contacto perpendicular



Solicite folleto de Máquinas de OPTI-FIX

Guía Rápida para Aparatos de Medición de Precisión



Máquinas de Medición por Visión

Medición por Visión

Las máquinas de medición por visión proporcionan principalmente las siguientes capacidades de procesado.

Detección de borde

Detectan/miden los bordes en el plano XY



Autoenfoco

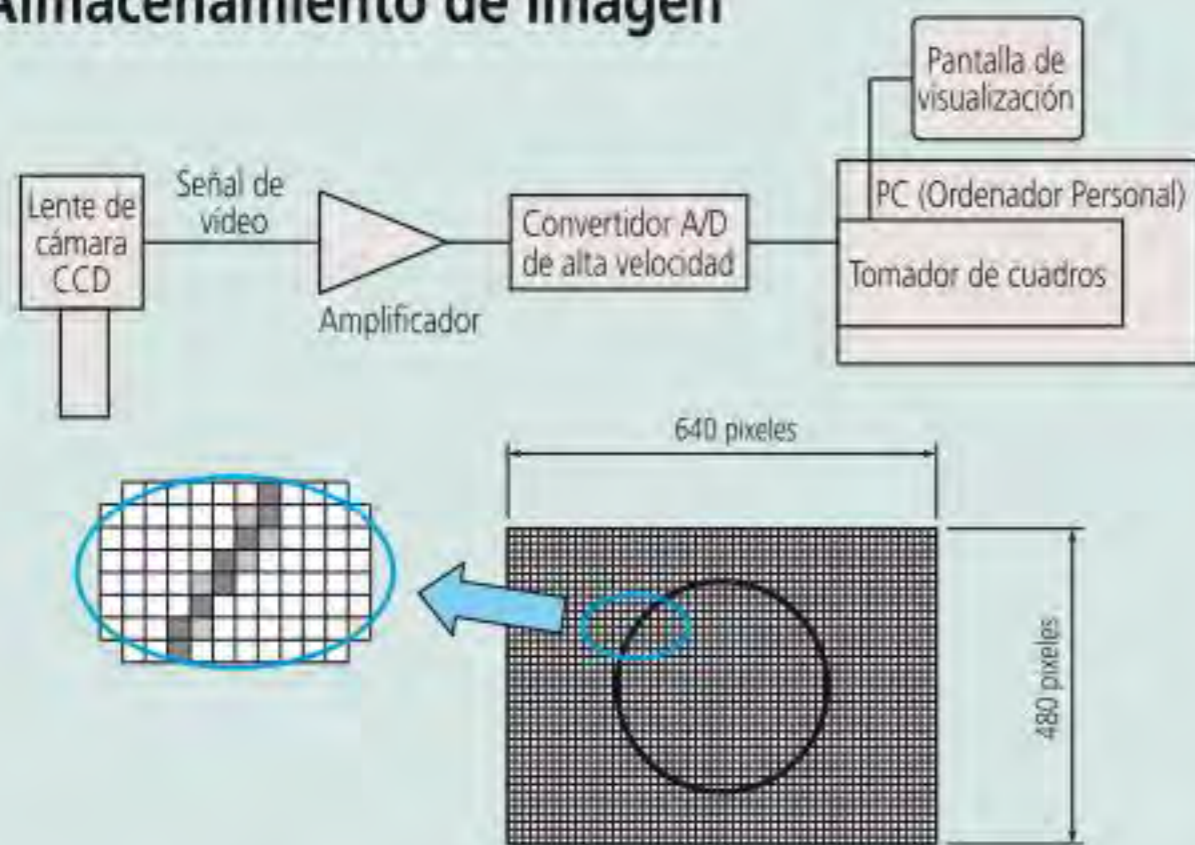
Enfoque y medición de Z



Reconocimiento del patrón

Alineación, posicionamiento y comprobación de un elemento

Almacenamiento de Imagen



Una imagen consiste en una retícula (distribución) regular de píxeles. Es justo como una figura en papel de trazado fino con cada cuadrado relleno de forma compacta diferentemente.

Escala de Grises

Un PC almacena una imagen después de convertirla internamente en valores numéricos. Se asigna un valor numérico a cada píxel de una imagen. La calidad de la imagen varía dependiendo de cuántos niveles de la escala de grises se definen por los valores numéricos. El PC proporciona dos tipos de escala de grises: dos niveles y niveles múltiples. Los píxeles de una imagen se muestran normalmente como una escala de 256 niveles de grises.

Escala de grises de 2 niveles



Los píxeles en una imagen más brillante que un nivel dado se muestran como blanco y todos los otros píxeles se muestran como negro.

Escala de grises de niveles múltiples



Cada píxel se muestra como uno de los 256 niveles entre negro y blanco. Esto permite que se muestren imágenes de alta calidad.

Diferencia en la Calidad de la Imagen

Diferencia entre imágenes de 2 niveles y 256 niveles de escala de grises.



Imagen de muestra visualizada con escala de grises de 2 niveles

Imagen de muestra visualizada con escala de grises de 256 niveles

Variación en la Imagen Dependiendo del Nivel de Umbral

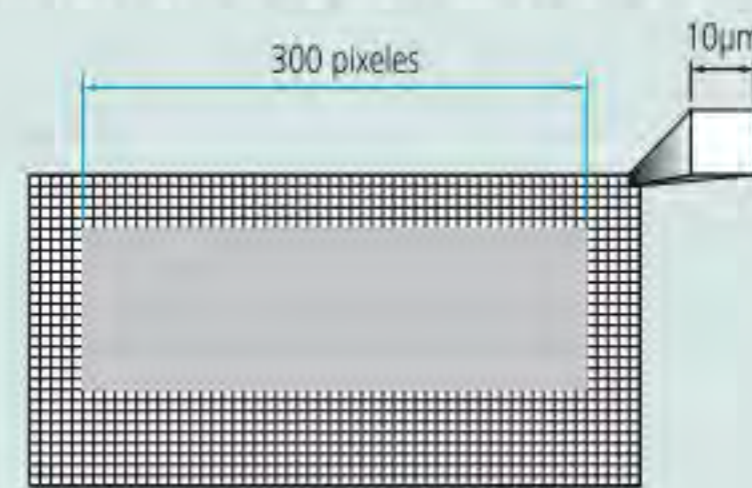


Estas tres fotografías son la misma imagen mostrada como un escala de grises de 2 niveles a diferentes niveles de corte (niveles de umbral). En una imagen con escala de grises de 2 niveles, se proporcionan imágenes diferentes tal como se muestra arriba debido a una diferencia en el nivel de corte. Por lo tanto, la escala de grises de 2 niveles no se utiliza para la medición por visión de alta precisión ya que los valores numéricos cambiarán dependiendo del nivel de umbral que esté fijado.

Medición Dimensional

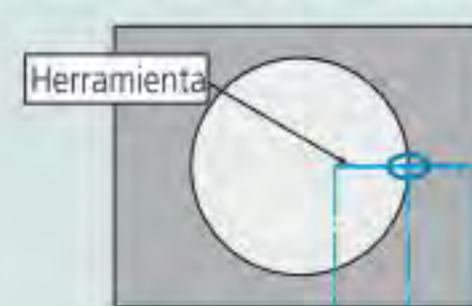
Una imagen se compone de píxeles. Si el número de píxeles a medir en una sección se cuenta y se multiplica por el tamaño de un píxel, entonces la sección se puede convertir a un valor numérico en longitud. Por ejemplo, se asume que el número total de píxeles en el tamaño lateral de una pieza de trabajo cuadrada es de 300 píxeles tal como se muestra en la figura de debajo.

Si el tamaño de un píxel es de $10\mu\text{m}$ bajo el aumento de la imagen, la longitud total de la pieza de trabajo se da por $10\mu\text{m} \times 300 \text{ píxeles} = 3000\mu\text{m} = 3\text{mm}$.



Detección del Borde

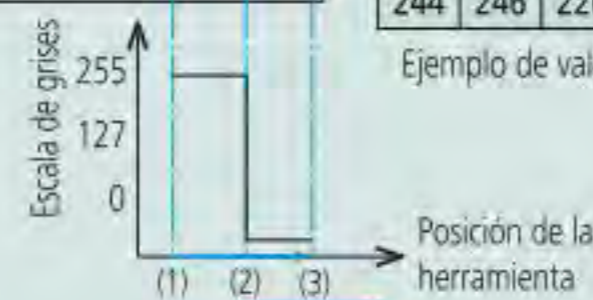
La forma de detectar realmente un borde de una pieza de trabajo en una imagen se describe utilizando el siguiente dibujo monocromo como ejemplo. La detección del borde se realiza dentro de un dominio dado. A un símbolo que define este dominio se le refiere como herramienta. Se proporcionan herramientas múltiples para adecuarse a diversas geometrías de piezas de trabajo o datos de medición.



El sistema de detección del borde digitaliza dentro de la zona de la herramienta tal como se muestra en la figura de la izquierda y detecta el límite entre la luz y la sombra.

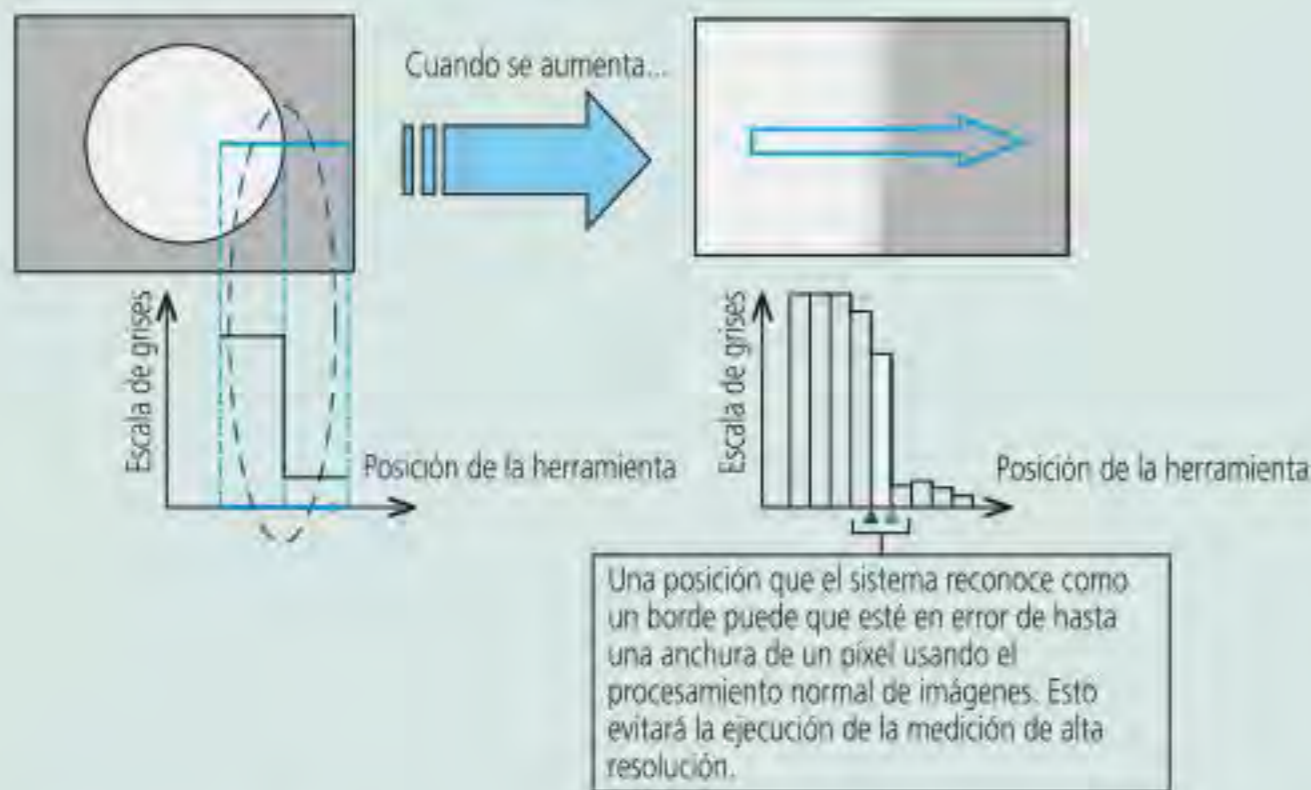
244	241	220	193	97	76	67	52	53	53
243	242	220	195	94	73	66	54	53	55
244	246	220	195	94	75	64	56	51	50

Ejemplo de valores numéricos asignados a los píxeles en la herramienta



(1) Posición de inicio de digitalizado
(2) Posición de detección del borde
(3) Posición final de digitalizado

Medición de Alta Resolución



Para aumentar la precisión en la detección del borde se utiliza un procesamiento de imagen con subpíxeles.

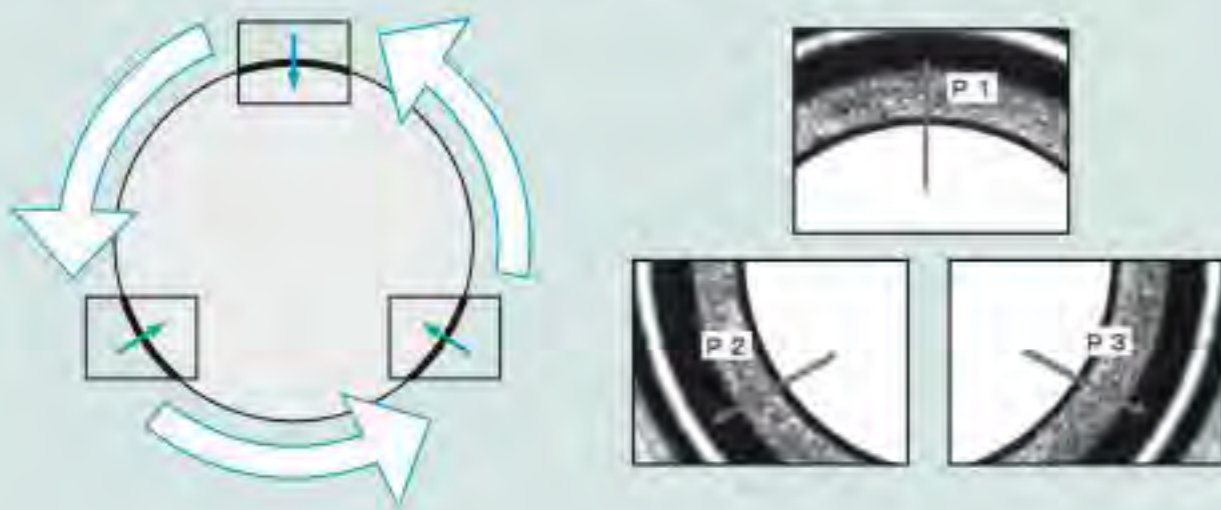
Un borde se detecta determinando la curva de interpolación desde datos de píxeles adyacentes tal como se muestra debajo.

Como resultado, permite la medición con una resolución mayor de 1 píxel.

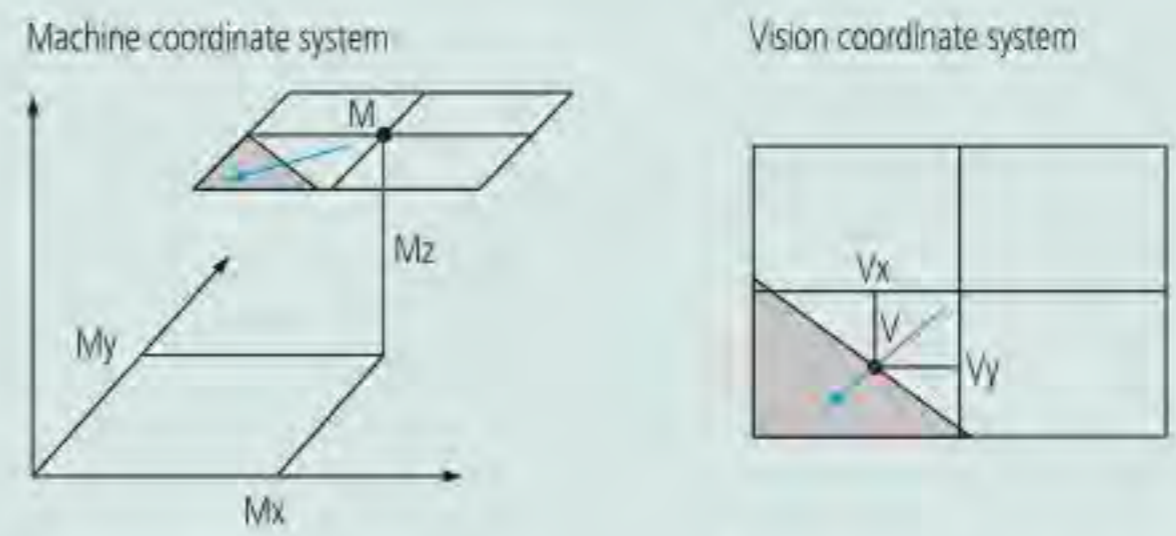


Medición a lo largo de Múltiples Porciones de una Imagen

Los elementos grandes que no pueden caber en una pantalla se tienen que medir controlando exactamente la posición del sensor CCD y el asiento para ubicar cada punto de referencia dentro de imágenes individuales. Por medio de esto, el sistema puede medir incluso un círculo grande, tal como se muestra debajo, detectando el borde mientras se mueve el asiento a través de diversas partes de la periferia.



Coordenadas Compuestas de un Punto



Posición del asiento de la máquina de medición
 $M = (M_x, M_y, M_z)$

Posición de borde detectado (desde el centro de visión)
 $V = (V_x, V_y)$

Las coordenadas reales se dan por $X = (M_x + V_x)$, $Y = (M_y + V_y)$, y $Z = M_z$, respectivamente.

Dado que la medición se realiza mientras se guardan las posiciones individuales medidas, el sistema puede medir sin problemas dimensiones que no se pueden incluir en una pantalla.

Principio de Autoenfoco

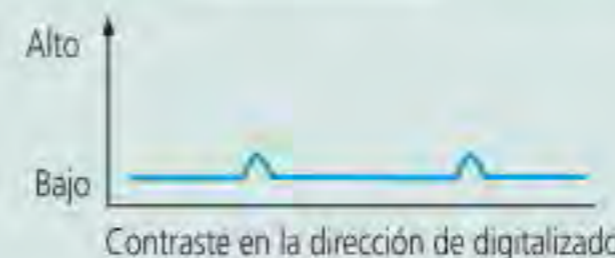
El sistema puede realizar la medición en el plano XY, pero no puede realizar la medición de altura utilizando sólo la imagen de la cámara CCD. El sistema está provisto comúnmente del mecanismo de Autoenfoco (AF) para medir alturas. A continuación se explica el mecanismo AF que utiliza una imagen común, aunque algunos sistemas pueden usar un láser AF.

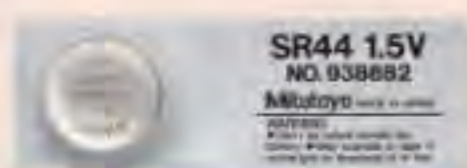


El sistema AF analiza una imagen mientras la CCD se mueve arriba y abajo en el eje Z. En el análisis de contraste de la imagen, una imagen con enfoque nítido mostrará un contraste máximo y una fuera de enfoque mostrará un contraste pobre. Por lo tanto, la altura a la que se da el contraste máximo es la altura de mejor enfoque.

Variación en el Contraste Dependiendo de la Condición de Enfoque

El contraste del borde es pobre porque los bordes están fuera de enfoque. El contraste del borde es alto porque los bordes son nítidos, dentro de enfoque.





Baterías
Página 656



Arandelas y espigas
Página 656



Espejos, cristales para mesa XY
Página 657



Rollos de papel, cartuchos de tinta y lámparas de bulbo
Página 658

Baterías

Baterías

Ref.	Para adaptar el producto	n° de Producto	Descripción	Precio [€]
011037	Altura-QM	518-22x	4 x LR-6	10,00
	DP-1DX	264-501		
	Digi-Test	209-5xx		
	DP-1VR	264-504-5D		
	DP-1VR (sólo UK)	264-504-5E		
011076	DP-1HS	264-503	4 x	18,00
011263	Indicador	209-xxx	1 x LCR-123A	13,00
011372	Bloque de contacto	900xxx	2 x	6,00
05SAA217D	Medidor de alturas	192-6xx	1 x CR-2032	6,00
352011	MST201/401/402	178-121/178-907	1 x	
938882	Micrómetro/Calibre	Todos los modelos	1 x SR-44	6,00
	Calibre de alturas	192-6xx		
	Calibre de alturas	570-xxx		
353489	MST-501	178-961	3 x LR-14	7,00
	CBH-400	218-982		

Arandelas y espigas

Contactos de metal duro para la serie 511

Ref.	Rango de medida (interior)	Número yunque	Precio [€]
21DZA213A	18/35 mm	1	5,00
21DZA213B	18/35 mm	2	5,00
21DZA213C	18/35 mm	3	5,00
21DZA213D	18/35 mm	4	6,00
21DZA213E	18/35 mm	5	6,00
21DZA213F	18/35 mm	6	6,00
21DZA213G	18/35 mm	7	7,00
21DZA213H	18/35 mm	8	7,00
21DZA213J	18/35 mm	9	7,00
21DZA232A	35/60 mm ó 50/150 mm	1	7,00
21DZA232B	35/60 mm ó 50/150 mm	2	7,00
21DZA232C	35/60 mm ó 50/150 mm	3	7,00
21DZA232D	35/60 mm ó 50/150 mm	4	7,00
21DZA232E	35/60 mm ó 50/150 mm	5	7,00
21DZA232F	35/60 mm ó 50/150 mm	6	7,00
21DZA232G	50/150 mm	7	8,00
21DZA232H	50/150 mm	8	8,00
21DZA232J	50/150 mm	9	9,00
21DZA232L	50/150 mm	10	9,00
21DZA232M	50/150 mm	11	9,00
102178	Alargador para 35/150 mm		17,00

Arandelas de sustitución para artículos Serie 511

Rango [mm]	Espesor 0,5 mm		Espesor 1 mm		Espesor 2 mm		Espesor 3 mm	
	Ref.	Precio [€]	Ref.	Precio [€]	Ref.	Precio [€]	Ref.	Precio [€]
18/35	205623	4,00	205624	4,00	—		—	
35/60, 50/150	205457	4,00	205458	4,00	205459	4,00	205460	4,00

Espejos, cristales para mesa XY

Lentes de proyección para Proyectores de perfiles

PJ250

Aumento	Iluminación oblicua ensamblaje del espejo		Iluminación oblicua espejo		Lente	
	Ref.	Precio [€]	Ref.	Precio [€]	Ref.	Precio [€]
10X	172-290	80,00	515514	25,00	172-125	536,00
20X	172-291	77,00	515515	17,00	172-126	536,00

PJ300

Aumento	Iluminación oblicua ensamblaje del espejo		Iluminación oblicua espejo		Lente	
	Ref.	Precio [€]	Ref.	Precio [€]	Ref.	Precio [€]
10X	172-292	77,00	515516	28,00	172-202	775,00
20X	172-293	71,00	515517	26,00	172-203	775,00

Vidrio de mesa para Proyectores de Perfiles y Microscopios

Ref.	Dimensiones [mm]	Precio [€]
200674	ø60 mm	23,00
200662	ø66 mm	24,00
200673	ø80 x 5 mm	30,00
383141	ø84 mm	21,00
200667	ø100 x 5 mm	37,00
384111	ø180 mm	150,00
380405	96 x 96 x 5 mm	46,00
380495	154 x 96 x 5 mm	53,00
12BAE041	154 x 154 x 5 mm	19,00
510042	190 x 92 x 5 mm	
515264	190 x 160 x 5 mm or 190 x 160 x 6 mm	116,00
381349	196 x 96 x 5 mm	25,00
381952	280 x 180 mm	260,00
382762	280 x 180 x 6 mm	126,00
517505	310 x 170 x 8 mm	148,00
382255	486 x 336 x 8 mm	334,00

Rollos de papel, cartuchos de tinta y lámparas de bulbo

Cartuchos de tinta

Ref.	Cantidad	Para adaptar el producto	Ref. producto	Precio [€]
995446	1	MST201	178-121/921	
		MST301	178-127/128 178-927/928	
198728	5	DP-1HS	264-503	63,00

Rollos de papel

Ref.	Cantidad	Para adaptar el producto	Ref. producto	Precio [€]
353535	1	MST501	178-961	
908353-1	2	MPK10	264-103	11,00
		MPK100	264-xxx	
		MPK120	264-xxx	
011074	5	DP-1HS	264-503	22,00
011046	10	MST201	178-121	27,00
		MST301	178-127/178-128	
		MST4	178-911	
09EAA082-5	5	DP-1VR	264-504-5D	27,00
		DP-1VR (solo enUK)	264-504-5E	
12AAA802	10	LH-600B (impresora térmica)	518-321-00	88,00
		LH-600C (impresora térmica)	518-331-20/518-332-20	
		LH-600D (impresora térmica)	518-341-20/518-342-20	
225703	10	LHN450/600/900900	518-903/904/905	
12AAN052	10	LH-600E/ LH-600EG	518-351D-21/518-352D-21	95,00
270004	10	STP2	178-802	53,00
		DP-1DX/1AT	264-501/502	
270490	10	Multi-impresora	164-515	32,00
997471	10	RA300	211-961/211-962	
		RA400	211-963/211-964	
997662	10	RA112/122	211-921/941	
998698D	10	RA114	211-705	26,00

Rollos de papel, cartuchos de tinta y lámparas de bulbo

Bombillas

Ref.	Para adaptar el producto	Iluminación	Descripción	Precio [€]
011315			10,8V 30W	77,00
02AKJ023D	377-090-1DD		8W	27,00
101479	TM10		6,3V	4,00
11BAC224			AVK-A	
162151	CF 10 (Halogeno)		6V 10W	
19BAA095	AVK-C MVK-E3/-G/-VL		6V 15W (10 uds)	
200672	PJ250	Superficie	10V 70W	38,00
201131	PH350 PJ300 PV600	Superficie o Contorno	12V 150W	
383038D	TM505/510		24V 2W	5,00
510187	PV600	Superficie	10V 300W	122,00
512305	PH14 PH350H/353H/361H/600H (Halógena) PJ251/321/2500/3000/300H(Halógena) PJ311/PJ311 T4/Z1 (Halógena) PV600/5000/350H/500H (Halógena) PJH30/3000 (Halógena)	Superficie o Contorno	24V 150W	13,00
512437	PJ250H/300H (Halógeno) PH350H (Halógeno) PV350H/500H (Halógeno)	Contorno	12V 100W	
513614	DR DV4 SR (Halogeno)		6V 10W	27,00
513666	FS50/110 (Halogeno) TM/111/301/311/321/331 FS50F/50L/110 (Halogeno) MF200 (Halogeno)		6V 20W	41,00
513667N	HV TM111/301/311/321/331 MF505/510/1020/1030 MF505TH/510TH/1020TH/1030TH TF510F/510FW/1020F		12V 50W	17,00
515557	TM200	Contorno	8V 24W	14,00
515558	TM200	Superficie	8V 24W	14,00
515559	Iluminación TM		8V 12W	8,00

MITUTOYO, ABSOLUTE, CARBstrato, CONTRACER, DIGIMATIC, Ko-ga-me, LEGEX, MACH, MCOSMOS, MiCAT, MICSYS, M-NanoCoord, MSURF, OPTOEYE, QSPAK, QUANTUMIKE, QUICK SCOPE, QUICK VISION ACCEL, Quick Vision WLI, QVH, QVPAK, SCANPAK, STRATO-Apex, SurfaceMeasure, SURFTEST and U-WAVE son marcas registradas o marcas propiedad de Mitutoyo Corp. en Japón y/u otros países /regiones. MeasurLink es una marca registrada de Mitutoyo America Corp. en los estados unidos y/u otros países /regiones. KOMEG y opti-fix son marcas registradas de KOMEG Industrielle Mesttechnik GmbH en Alemania y/u otros países /regiones. AUKOM es una marca registrada de AUKOM e.V. Charmilles es una marca registrada de Agie Charmilles New Technologies SA. FANUC es una marca registrada de FANUC Ltd. GE es una marca registrada de General Electric Co. Heidenhain es una marca registrada de Dr. Johannes Heidenhain GmbH. Honeywell es una marca registrada de Honeywell International Inc. IBM Dr. Johannes International. Business Corp. MELDAS Dr. Johannes Mitsubishi Electric Corp. Microsoft, Excel, MS-DOS, Windows and Windows Vista son también marcas registradas or trademarks de Microsoft Corporation en los estados unidos y/u otros países /regiones. Mitsubishi es una marca registrada de Mitsubishi Corp. Panasonic, Matsushita y MINAS son marcas registradas Panasonic Corp. Power Mate es una marca registrada de FANUC Corp. REVO es una marca registrada de RENISHAW PLC. ROLLS-ROYCE es una marca registrada de Rolls-Royce Motor. Cars Ltd. Siemens es una marca registrada de Siemens AG. System 3R es una marca registrada de System 3R International AB. Turbomeca es una marca registrada de Turbomeca. Yaskawa es una marca registrada de Kabushiki Kaisha Yaskawa Denki. Otros productos, empresas y marcas mencionadas son solo para fines identificativos y pueden ser marcas registradas de sus propietarios.



Mitutoyo en Europa

A medida que Europa se ha ido integrando, se ha creado un mercado enorme y vital. Mitutoyo está bien situado para la expansión integrada en el mercado europeo. Bajo la dirección estratégica de Mitutoyo Europa GmbH hay una gran producción, ventas y red de servicios a su disposición, con (actualmente) más de 85 oficinas en 33 países europeos. Nuestra representación líder en el mercado garantiza que los clientes de Mitutoyo puedan aprovechar al máximo el potencial de las oportunidades de este mercado en crecimiento - varias funciones de servicio de la cadena de suministro integradas para dar apoyo a nuestros socios distribuidores y clientes. Ofrecemos servicios insitu a los clientes en los ámbitos de planificación de la demanda, suministro de sistemas integrados, gestión de la distribución, el almacenamiento y la gestión de transporte.

Mitutoyo garantiza su servicio para la instalación, calibración, inspección y reparación. Desde el calibre más pequeño hasta el dispositivo de medición más grande, simplemente confíe en nuestro servicio. Además apoyamos a los clientes internacionales con personal multilingüe. ¿Una compañía japonesa abriendo un centro en Europa? Mitutoyo capacita a su personal en el idioma japonés. ¿Una empresa alemana traslada bienes de capital a una nueva planta en Rusia? Mitutoyo apoya a su personal en Rusia en el idioma alemán. Mitutoyo está donde tu estés!

Investigación y desarrollo

La investigación y el desarrollo es la piedra angular de nuestra estrategia de crecimiento y siempre estamos tratando de ofrecer soluciones innovadoras mediante la continua inversión en nuestra capacidad de investigación y desarrollo. En los últimos años, la compañía se ha consolidado como uno de los proveedores más innovadores en el mundo de las tecnologías de medición.

Con una inversión financiera, tecnológica y humana importante, Mitutoyo continúa desarrollando soluciones avanzadas de medición y aseguramiento de la calidad. Nuevos conceptos, principios y tecnologías están en constante desarrollo. Las innovaciones están dando lugar a la mejora continua de nuestros productos actuales y también pueden ser la base de nuevas líneas de productos.

Productos especializados

Si desea medir con precisión por debajo de la micra en condiciones difíciles, no puede permitirse errores en la elección de los instrumentos de medición y hacer frente a problemas de incompatibilidad. Los usuarios de Mitutoyo no tienen problemas de interfaz y saben que pueden confiar en los sistemas de medición de un proveedor con una de las más amplias gamas de productos en el mundo.

Nuestra cartera de productos incluye más de 5.000 instrumentos de medición especializados, desde el micrómetro analógico tradicional a las máquinas de medición por coordenadas 3D de alta precisión. La gama de productos y soluciones de sistemas de Mitutoyo están perfectamente asociadas y trabajan en estrecha colaboración. Mitutoyo cumple con los requisitos de los sistemas de calidad internacionales, como ISO 9001 e ISO / TS 16949 (automoción) y AS9100 (aeroespacial), así como estudios MSA de repetibilidad R & R. Esto no va a cambiar en el futuro.

Calidad comprobada

Cuando se trata de la garantía de calidad, sólo importa lo que se demuestra o lo que es demostrable. Su trabajo exige garantías sobre el aseguramiento de la calidad. Mitutoyo proporciona certificados y garantías de calidad. Estos incluyen un sello de calidad TÜV, un certificado de calibración reconocido internacionalmente, tarjeta de garantía confirmando la protección IP, CE, etc. con el equipo, que es entre otras cosas, de calidad probada, y puedes concentrarte plenamente en tu aseguramiento de la calidad propia.

Soluciones a medida

Mitutoyo es sinónimo de competencia tecnológica y garantiza un rendimiento excepcional en la gestión de proyectos e ingeniería. Un buen ejemplo es el concepto M3 Solutions. M3 significa Metrología de Medición Mitutoyo y es un servicio destinado a proporcionar soluciones de medición individuales. Esto garantiza que podamos cumplir con las necesidades específicas de los clientes en el ámbito relacionado con la producción y control de calidad integrado.

M3 Solutions incluye la definición de tareas de medición, análisis del entorno y el desarrollo de soluciones incluyendo los costos, gestión de proyectos y entrega de la planificación. Además, usted puede confiar en la amplia experiencia del mayor proveedor de tecnología de medición de longitudes para asegurar que se cumplen sus requisitos específicos.

Formación y conocimiento

¿Quieres saber más? Entonces Mitutoyo es el lugar adecuado. En nuestro centro de educación y formación MIM (Mitutoyo Instituto de Metrología) ofrecemos cursos de software y seminarios sobre los aspectos básicos de la tecnología de medición por coordenadas 3D, metrología por visión, mediciones de rugosidad superficial y ensayos de dureza, redondez y el uso básico de herramientas portátiles de medición.



Además de los conocimientos, MIM también tiene un espacio para el diálogo entre los especialistas. Por lo tanto, no es sólo para los clientes de Mitutoyo, sino también para todos los otros expertos en el campo de la fabricación, el servicio, la educación, ciencia y la investigación.

Soporte técnico

Mitutoyo ofrece un soporte integral, especialmente en el área de servicio técnico. Cubrimos sus necesidades de la A a la Z. Los servicios al cliente son amplios y van desde el mantenimiento regular de su equipo a la reparación en nuestros talleres especializados. Desde la primera llamada, se beneficiará de la experiencia de nuestro servicio técnico al cliente, incluso antes de la compra de un sistema de medición. Le aconsejamos con la especificación del equipo que representa la mejor solución para sus necesidades de medición. También le podemos

Calibración por Mitutoyo

La norma para muchos de nuestros clientes

A través de una red internacional única de laboratorios de calibración acreditados Mitutoyo ponemos a su disposición la seguridad metrológica de verificación cruzada entre laboratorios en quince países, dando a Mitutoyo una posición única en la experiencia metrológica global. Los quince laboratorios de calibración satisfacen las altas exigencias de la norma ISO 17025.

La ISO / EC 17025 describe los requisitos generales para la competencia de laboratorios de calibración. Mitutoyo realiza todas las calibraciones de acuerdo con esta directiva.

Cada división de calibración y reparación contiene un laboratorio de calibración que nos permite ofrecer un servicio óptimo en el área de calibración. Para tener una visión general de lo que Mitutoyo calibración puede hacer por usted, por favor visite nuestra página web.



mostrar cómo sacar el mejor partido a su equipo. Brindamos capacitación en el uso de nuestros productos para garantizar un uso óptimo de software. Todos los instrumentos de medición portátiles Mitutoyo enviados para su reparación se devuelven a tiempo después de la atención de nuestro equipo de técnicos experimentados y cualificados.

Con estos conocimientos y muchos años de experiencia, podemos asesorar a los clientes respecto a los requisitos de mantenimiento, reparación y calibración de cualquier instrumento de medición Mitutoyo.

Optimización por Mitutoyo

La programación de piezas es un servicio del que muchos de nuestros clientes se benefician. Puede usar nuestro equipo de especialistas de apoyo para ayudar a automatizar sus procedimientos de medición.

Mitutoyo también ofrece un servicio de medición que puede ser una buena solución si usted no tiene capacidad de realizar el trabajo debido a la falta de tiempo, mano de obra o la capacidad. Nuestras máquinas de medición por coordenadas 3D proporcionan mediciones muy precisas y, si lo desea, nuestros especialistas pueden realizar programas individuales de medición en su MMC Mitutoyo.

Podemos ofrecer programación de piezas insitu, lo que garantiza a nuestros especialistas poder apoyar directamente al usuario o su personal al realizar o diseñar programas de medición.

Red Europea

Desde la apertura del mercado europeo a principios de los años sesenta, Mitutoyo ha ido consolidando continuamente su presencia en esta región de gran importancia económica. Nos hemos estado preparando para la expansión del mercado europeo con suficiente antelación antes de que se convirtiera en realidad en este sentido. Como resultado de ello, está disponible una estrecha red de producción, ventas y servicio en más de 85 establecimientos con diferentes centros de coordinación para los clientes en 33 países europeos.



En enero de 2010 Mitutoyo sincronizó y fortaleció las actividades europeas concertados por el establecimiento de una sede europea. La ubicación de Mitutoyo Europa GmbH es Neuss en Düsseldorf, Alemania.

Mitutoyo Europa GmbH supervisa todas las actividades de ventas, servicio y producción de Mitutoyo en toda Europa y los mercados adyacentes, incluidos los de las estrategias de negocio de este tipo de operaciones europeas. Un objetivo clave de Mitutoyo Europa GmbH es promover la coordinación entre las empresas del grupo europeo con el fin de optimizar sus ventas y servicios de apoyo técnico en beneficio de la satisfacción del cliente. Una comunidad fuerte para el futuro de Europa.

- Sede central
- Empresa comercial
- Centro de Servicios
- Centro de Calibración
- Centro M3 Solution
- Instituto de Metrología Mitutoyo
- Centro de Investigación y Desarrollo
- Planta de fabricación



Austria

Mitutoyo Austria GmbH
Johann Roithner Straße 131, 4050 Traun, AUSTRIA
TEL: +43(0) 72 29 - 23 850 FAX: +43(0) 72 29 - 23 850 90
www.mitutoyo.at



Belgium

Mitutoyo Belgium N.V.
Hogenakkerhoek straat 8, 9150 Kruibeke, BELGIUM
TEL: +32(0) 3-2540 444 FAX: +32(0) 3-2540 445
www.mitutoyo.be



Česká republika

Mitutoyo Česko s.r.o.
Dubská 1626, 415 01 Teplice, CZECH REP.
TEL: +420 417 579 866 FAX: +420 417 579 867
M³ Solution Center Ivancice
Ke Karlovu 62/10, 664 91 Ivancice, CZECH REP.
www.mitutoyo.cz



France

Mitutoyo France
Paris Nord 2-123 rue de la Belle Etoile, BP 59267 ROISSY EN FRANCE 95957 ROISSY CDG CEDEX, FRANCE
TEL: +33(1) 49 38 35 00 FAX: +33(1) 48 63 27 70
M³ Solution Center LYON
Parc Mail 523, cours du 3ème millénaire, 69791 Saint-Priest, FRANCE
TEL: +33(1) 49 38 35 70 FAX: +33(1) 49 38 35 79
M³ Solution Center STRASBOURG
Parc de la porte Sud, Rue du pont du péage, 67118 Geispolsheim, FRANCE
TEL: +33(1) 49 38 35 80 FAX: +33(1) 49 38 35 89
M³ Solution Center CLUSES
Espace Scionzier 480 Av. des Lacs, 74950 Scionzier, FRANCE
TEL: +33(1) 49 38 35 90 FAX: +33(1) 49 38 35 99
www.mitutoyo.fr



Germany

Mitutoyo Deutschland GmbH
Borsigstrasse 8-10, 41469 Neuss, GERMANY
TEL: +49(2137) 102-0 FAX: +49(2137) 86 85
M³ Solution Center Hamburg
Tempowerkning 9-im HIT-Technologiepark 21079 Hamburg, GERMANY
TEL: +49(40) 791 894-0 FAX: +49(40) 791 894-50
M³ Solution Center Leonberg
Steinbeisstrasse 2, 71229 Leonberg, GERMANY
TEL: +49(7152) 60 80-0 FAX: +49(7152) 608 060
M³ Solution Center Berlin
Paradiesstrasse 208, 12526 Berlin, GERMANY
TEL: +49(30) 26 11-267 FAX: +49(30) 26 29-209
M³ Solution Center Eisenach
im tbz Eisenach, Heinrich-Ehrhardt-Platz, 99817 Eisenach, GERMANY
TEL: +49(3691) 88 909-0 FAX: +49(3691) 88 909-9
M³ Solution Center Ingolstadt
Marie-Curie-Straße 1, 85055 Ingolstadt, GERMANY
TEL: +49(841) 95 49 20 FAX: +49(841) 95 49 250
Mitutoyo CTL Germany GmbH
Neckarstrasse 1/8, 78727 Oberndorf, GERMANY
TEL: +49(7423) 8776-0 FAX: +49(7423) 8776-99
www.mitutoyo.de



Hungary

Mitutoyo Hungária Kft.
Záhony utca 7, D-épület / fsz, H-1031 Budapest, HUNGARY
TEL: +36(1) 21 41 447 FAX: +36(1) 21 41 448
www.mitutoyo.hu



Italy

Mitutoyo Italiana S.r.l.
Corso Europa, 7 - 20020 Lainate (MI), ITALY
TEL: +39(02) 935 781 FAX: +39(02) 93 73 290 9357 825 5
M³ Solution Center VERONA
Via A. Volta, 37062 Dossobuono (VR), ITALY
TEL: +39(045) 513 012 FAX: +39(045) 86 17 241
M³ Solution Center TORINO
Via Brandizzo, 133/F - 10088 Volpiano (TO), ITALY
TEL: +39(0) 11 91 23 995 FAX: +39(0) 11 99 53 202
M³ Solution Center CHIETI
Contrada Santa Calcagna - 66020 Rocca S. Giovanni (CHI), ITALY
TEL/FAX: +39(0872) 709 217
www.mitutoyo.it



Netherlands

Mitutoyo Nederland B.V.
Wiltonstraat 25, 3905 KW Veenendaal, THE NETHERLANDS
TEL: +31(0) 318-534 911
www.mitutoyo.nl



Poland

Mitutoyo Polska Sp.z o.o.
ul.Minska 54-56, 54-610 Wrocław, POLAND
TEL: +48(71) 354 83 50 FAX: +48(71) 354 83 55
www.mitutoyo.pl



Romania

Mitutoyo Romania SRL
1A, Drumul Garii Odal Street, Ground Floor, Room G03 OTOPENI-ILFOV, ROMANIA
TEL: +40) 311 012 088 FAX: +40) 311 012 089
www.mitutoyo.ro



Russia

Mitutoyo RUS LLC
13 Sharikopodshipnikovskaya, bld.2, 115088 Moscow, RUSSIAN FEDERATION
TEL: +7) 495 7450742 FAX: +7) 495 7450742
www.mitutoyo.ru



Sverige

Mitutoyo Scandinavia AB
Släntvägen 6, 194 54 Upplands Väsby, SWEDEN
TEL: +46(0) 8 594 109 50 FAX: +46(0) 8 590 924 10
M³ Solution Center Alingsås
Kristineholmsvägen 26, 441 39 Alingsås, SWEDEN
TEL: +46(0) 8 594 109 50 FAX: +46(0) 322 63 31 62
M³ Solution Center Värnamo
Storgatsbacken 1, 331 30 Värnamo, SWEDEN
TEL: +46(0) 8 594 109 50 FAX: +46(0) 370 463 34
www.mitutoyo.se
M³ Solution Center Pirkkala
Viherkittäjä 2A, 33960 Pirkkala, FINLAND
Tel: +358 (0) 20 792 9640
www.mitutoyo.fi



Switzerland

Mitutoyo (Schweiz) AG
Steinackerstrasse 35, 8902 Urdorf, SWITZERLAND
TEL: +41(0) 447 361 150 FAX: +41(0) 447 361 151
www.mitutoyo.ch



United Kingdom

Mitutoyo (UK) L.td.
Joule Road, West Point Business Park, Andover, Hampshire SP10 3UX UNITED KINGDOM
TEL: +44(1264) 353 123 FAX: +44(1264) 354 883
M³ Solution Center Coventry
Unit6, Banner Park, Wickmans Drive, Coventry, Warwickshire CV4 9XA, UNITED KINGDOM
TEL: +44(2476) 426 300 FAX: +44(2476) 426 339
M³ Solution Center Halifax
Lowfields Business Park, Navigation Close, Elland, West Yorkshire HX5 9HB, UNITED KINGDOM
TEL: +44(1422) 375 566 FAX: +44(1422) 328 025
M³ Solution Center East Kilbride
The Baird Building, Rankine Avenue, Scottish Enterprise Technology Park, East Kilbride G75 0QF, UNITED KINGDOM
TEL: +44(1355) 581 170 FAX: +44(1355) 581 171
www.mitutoyo.co.uk

Distribución Mitutoyo desde 1963

La experiencia del Grupo Unceta en el campo de la Metrología tiene su origen en los primeros acuerdos de colaboración suscritos entre Unceta Herramientas de Calidad y Mitutoyo, en el año 1963.

Años más tarde, Unceta creó en el año 1985 la empresa Metrología Sariki para dar cobertura técnica del más alto nivel con productos Mitutoyo a la demanda de máquinas tridimensionales de precisión en España.

Metrología Sariki también le ofrece subcontratación de servicios de Medición dimensional.

Labmetro, es nuestro laboratorio de Calibración, que ofrece una solución integral de Servicios de Calibración, Control Metrológico y Ensayos.

Servicio Integral de Metrología

En el Grupo Unceta hemos logrado aglutinar toda la amplia gama de **productos y servicios** vinculados al ámbito de la Metrología en una **oferta única**, gracias a la suma de las capacidades complementarias de tres de las empresas del Grupo Unceta:

Unceta Herramientas de Calidad (unceta@unceta.es)

Metrología Sariki (sariki@sariki.es)

Labmetro (labmetro@labmetro.es)

Actualmente el Grupo Unceta es el líder en España en el campo de la Metrología, merced principalmente a la experiencia y conocimiento que emanan del personal técnico de sus diferentes empresas, como también a la capacidad operativa y garantías de precisión que ofrece la amplia gama de productos de la marca Mitutoyo.

E-20001 – Catálogo 2015/2017

En este nuevo Catálogo, Unceta y Sariki le ofrecen la más amplia selección de instrumentación y equipos de medida Mitutoyo superando los 9.000 artículos.

Metrología de primer nivel que abarca desde calibres de uso cotidiano hasta proyectores, microscopios, rugosímetros y bienes de equipo de elevada precisión.

Este Catálogo-Tarifa representa una magnífica herramienta, ya que le ofrece un catálogo de perfil técnico y una tarifa actualizada de la gran mayoría de los productos Mitutoyo representados en él.

Información de contacto:

Telf. 902 120 260

Fax. 902 120 280

unceta@unceta.es



Nuestras instalaciones, Servicios centrales en Elgoibar



Servicio de Reparación y Postventa en nuestras instalaciones centrales

Unceta Herramientas de Calidad cuenta con un Departamento de Reparación y Postventa que trabaja con **recambios originales**.

El hecho comercial de arroparnos con la mejor marca del mercado mundial, Mitutoyo, nos llevó a poner en marcha éste servicio, principalmente para ofertar el mantenimiento y la asistencia técnica de los instrumentos comercializados por el Grupo Unceta. Una de las claves del éxito del Departamento de Reparación y Postventa radica en su equipo humano y profesional altamente cualificado, y en la capacidad de **realizar útiles para aplicaciones especiales a medida** según las necesidades de nuestros clientes.

El Departamento cuenta con la acreditación de Calidad ISO 9001/2008 y trabaja con técnicas de mejora continua con el objeto de seguir garantizando una respuesta eficiente y satisfactoria a los clientes de Unceta.



Información de contacto:

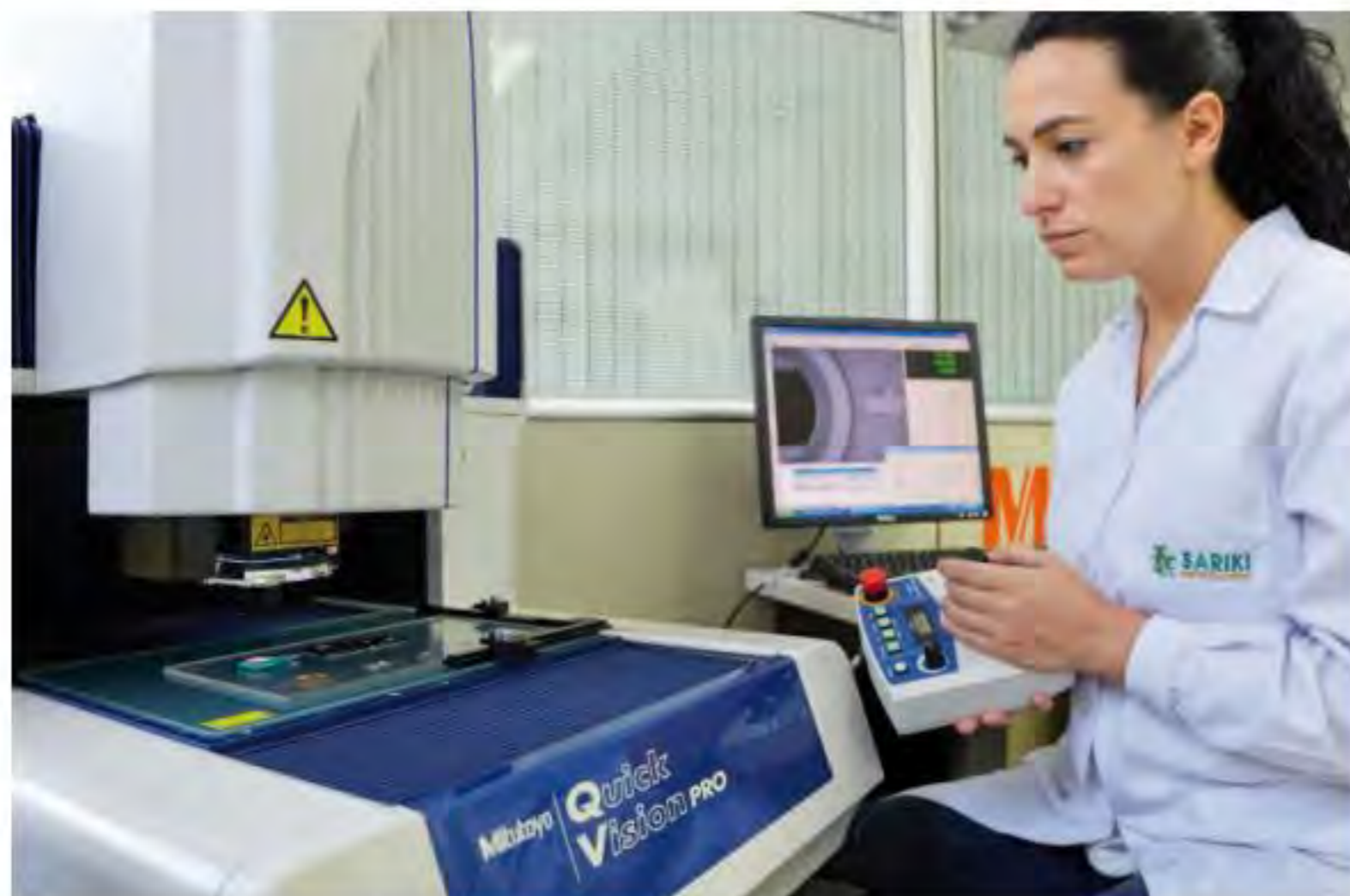
Telf. 902 120 260

sat@unceta.es

Distribuidor Oficial Mitutoyo desde 1963



METROLOGÍA INNOVADORA APLICADA



Consultoría en metrología
Proyectos llave en mano
Suministro de sistemas de medición dimensional

Máquinas tridimensionales
 Equipos de visión
 Sistemas de verificación de rugosidad, formas y perfiles
 Escáneres láser
 Software de medición

Formación de usuarios
Asistencia técnica
Servicios de medición

www.sariki.es

sariki@sariki.es

902 210 218



DIMENSIONAL

TEMPERATURA Y HUMEDAD

PRESIÓN Y VACÍO

MASA Y BALANZAS

FUERZA Y PAR

ELÉCTRICO Y DE RADIOFRECUENCIA

VOLUMEN

CENTROS DE INSPECCION AUTOMÓVIL (ITV)

MÓVIL PARA TALLERES DEL AUTOMÓVIL

ACÚSTICA Y VIBRACIONES

GAS, FLUJO Y ANALIZADORES DE GASES

ÓPTICA

TOPOGRAFÍA

EQUIPOS CLÍNICO-HOSPITALARIOS

LABMETRO
LABORATORIOS DE METROLOGÍA



Índice numérico

Nº de serie	Descripción	Página
0 - 199		
011	"TIMERBOX" Temporizador para la transmisión de datos	31
011	Soportes magnéticos	325
011	Adquisidor de datos Digimatic Data Logger -1000/1000 M	32
011	Batería	656
011	Cable de extensión DIGIMATIC	22
011	Caja comprobación de tolerancias	33
011	DMX-1	28
011	DMX-16 / DMX-16 C	30
011	DMX-2	28, 29
011	DMX-3	27, 29, 31
011	DMX-8	30
011	Iluminador de luz fría	456
011 / 076	Brazo de unión flexible	326
02	Sensopak	383
02A	Accesorios de visión	650
02A	Accesorios para Quick Vision	649
02AZD	Captura de datos de forma inalámbrica : U-Wave	25
02AZE	Captura de datos de forma inalámbrica : U-Wave	26
05	Accesorios opcionales para calibres	218
06ADV	Herramienta directa de conexión USB (Digimatic-USB)	23
06AEN	USB-ITPAK	24
0944	Guía para selección de cables prolongadores	443
1	Reloj comparador	265, 266, 281
1	Reloj comparador de una vuelta	267
101	Accesorios para Relojes Comparadores	288
101	Bola adjunta	103
102	Micrómetro con tambor carraca	47
102	Micrómetros de exteriores	48
103	Juego de micrómetros exteriores	50
103	Micrómetros de exteriores	49
104	Micrómetro de exteriores con contactos intercambiables	53
105	Contacto intercambiable para Micrómetro de exteriores	55
107	Micrómetro con reloj	94
110	Cabeza	134
111	Micrómetro de exteriores con contactos reducidos	74
112	Micrómetro con contactos cónicos	79
113	Micrómetros de tolerancias	90
114	Micrómetro con contacto en V	85
115	Micrómetro para paredes de tubos	77
116	Micrómetro de contactos intercambiables	61
117	Contactos de Micrómetro Intercambiables	89
118	Micrómetros para espesor de chapas	57
119	Micrómetros con disco graduado para medición de planchas	58
120	Accesorios para Relojes Comparadores	284, 286
120	Puntas de contacto	285
122	Micrómetro con contacto de cuchilla	83
123	Micrómetro de platillos	69
124	Micrómetro para dientes de engranajes	67
125	Micrometro para roscas con contactos cónico fijos	65
126	Micrómetros para la comprobación de roscas	63, 64
128	Micrómetro de profundidad	223
129	Micrómetro de profundidad	225
133	Micrómetro de Interiores de 2 Puntos	156, 157
136	Accesorios para Relojes Comparadores	290
137	Micrómetro de Interiores de 2 Puntos	158
139	Micrómetro de Interiores de 2 Puntos	159
140	Micrómetro de Interiores de 2 Puntos	160
141	Micrómetro de Interiores de 2 Puntos	163
143	Micrómetro de exteriores con patas de medida	60
145	Micrómetro de Interiores de 2 Puntos	155
146	Micrómetros para acanaladuras	96
147	Micrómetros con arco pequeño	87
147	Micrómetros de arco poco profundo	87
147	Micrómetros para envases de conserva	86
148	Cabeza 13 mm	124, 125, 126
148	Cabeza 5/6,5 mm	119, 120
148	Cabeza 6,5/13 mm	121, 122

Nº de serie	Descripción	Página
148	Cabeza 6,5 mm	123
149	Cabeza 15 mm	127
150	Cabeza 25 mm	128
151	Cabeza 25/50 mm	130
152	Cabeza	131, 132, 133
153	Cabeza	136
153	Cabezal para husillo no-giratorio	135
154	Comprobadores para pequeños agujeros	176
155	Juego de calibres telescópicos	176
156	Soportes para micrómetros	101
157	Paralelas Ópticas	104
158	Cristales Ópticos Planos	105
160	Calibre de taller con nonio métrico	200
164	Cabezal no rotatorio DIGIMATIC	115
167	Reglado de micrómetro	97, 98, 99
169	Micrómetro de platillos con husillo no giratorio	72
170	Calibrador i-Checker	358
170	Tester de calibración	357
172	Elementos de sujeción	514
172	Espejos para proyectores de perfiles	657
172	Proyector de perfiles Horizontal PH-3515F	507, 508
172	Proyector de perfiles Horizontal PH-A14	504, 505
174	Sonda con señal de contacto	443
174	Visualizador KA	441
174	Visualizador KLD200 para Reglas de captación lineal "Linear Scale"	442
176	Accesorios para microscopios de medición	479
176	Microscopio de medición Hyper MF/MF-U	481, 482
176	Microscopio de medición M-D	469
176	Microscopio de medición MF	463, 464, 465, 466, 468
176	Microscopio de Medición MF Serie-D	467
176	Microscopio de medición MF-U	470, 471, 472, 473, 474, 477
176	Microscopio de medición TM-500	459, 460, 461
176	Microscopios de Medición MF-U D	475, 478
176	Retículos para microscopio de medición TM-500	462
177	Accesorio opcional	177
178	Palpadores opcionales para SurfTest y Formtracer SV, series C	549, 550, 551, 552, 553
178	Accesorios opcionales para mediciones automáticas	556
178	Accesorios opcionales para SurfTest y Formtracer	557
178	Accesorios para rugosímetros	520, 521, 522
178	Palpadores opcionales para SurfTest y Formtracer SV, series C	550
178	Palpadores opcionales para Verificador de rugosidad	549, 550, 551, 552, 553
178	Rugosímetro CNC para la medición de estado superficial "SurfTest Extreme SV-3000CNC"	530
178	Rugosímetro CNC para la medición de estado superficial "SurfTest Extreme SV-M3000CNC"	531
178	Rugosímetro de superficies SurfTest SJ-210	518
178	Rugosímetro de superficies SurfTest SJ-400	523, 524
178	Rugosímetro de superficies SurfTest SJ-500	527
178	Rugosímetro de superficies SurfTest SV-2100	526, 527
178	Rugosímetro SurfTest SJ-210	517
178	Rugosímetro SurfTest SJ-500	525
178	Rugosímetro SurfTest SV-3100	529
178	Rugosímetro SurfTest SV-3200	528
178	Superficie de control del software para las series SJ-210/SJ-310	548
178	SurfTest SJ-310	519
179	Medición de recubrimientos	314
179	Medidor de espesores de capa DIGI-DERM	315
180	Transportador universal	337
181	Pareja de prismas en V templados	334
181	Pares de prismas magnéticos en V	334
182	Regla de acero	343
182	Reglas estándar	355, 356
183	Lupas de bolsillo	458
183	Lupas de precisión	457

Nº de serie	Descripción	Página
184	Galgas de espesores	341
187	Transportador de ángulos	338, 339
191	CRYSTA-APEX	610, 611
191	Serie CRYSTA-Apex S	606
191	Serie CRYSTA-Apex S 900/1200	607
192	Calibre de alturas con reloj	236
192	Medidor de alturas DIGIMATIC	239, 240
193	Micrómetros con contador mecánico	51
196	CRYSTA-PLUS M	605
197	Cabezal para husillo no-giratorio	136
19BAA	Bloques patrón de dureza / Penetradores	596

200 - 299

2	Accesorios para Relojes Comparadores	290
2	Reloj comparador	268, 269, 270, 271, 272, 273, 274, 282
2	Reloj comparador de una vuelta	275, 276, 277
200	Mesa de cristal	657
201	Quijadas con reloj	95
205	Platillos para Serie 511	656
207	Aceite para micrómetros	102
208	Husillo para micrómetro	103
209	Calibrador rápido con reloj	309, 311
209	Calibre de Medición DIGIMATIC	310, 312, 313
211	Accesorios opcionales para Roundtest	573
211	Máquina de redondez RA-10	559
211	Máquina de redondez RA-10	560
211	Máquina de redondez RA-1600	563, 564
211	Máquina de redondez RA-2200	565
211	Medidora de redondez RA-2200	566
211	Medidora de redondez RA-2200CNC	569
211	Medidora de redondez RA-H5200	567, 568
211	Medidora de redondez RA-H5200CNC	570
211	Palpadores opcionales para Roundtest	571, 572
211	Test de redondez RA-120	561, 562
215	Mesa de medida	322
215	Soporte de palpador con base de granito	324
215 / 7	Soporte de palpador con mesa cuadrada de acero	321
218	Brazos opcionales y palpadores para perfilómetros	554, 555
218	Contracer CV-2100	534, 535
218	Contracer CV-3200 y CV-4500	536, 537
21AAA	Accesorios para Relojes Comparadores	283, 284, 285, 287
21AZB	Accesorios para Relojes Comparadores	289
21CZA	Accesorios para Comparadores de palpador oscilante	300
21DZA	Llaves para Serie 511	656
227	Micrómetro ABSOLUTE Digimatic rápido	46
227	Micrómetro rápido ABSOLUTE Digimatic con disco	71
250	Cabeza de Micrómetro	118
264	Herramienta directa entrada USB- Interface de teclado	27
264	Mini-procesador DP-1VR DIGIMATIC	20
264	MUX-10F Transmitter	30
264	Unidad de procesamiento de datos QM-Data 200	509
270	Rollos de papel	658
293	Micrómetro Digimatic de alta precisión	37
293	Micrómetro Digimatic IP65	39, 41, 42
293	Micrómetro Digimatic Quantumike IP 65	38
293	Micrómetro digital	43
293	Micrómetro rápido ABSOLUTE Digimatic	45

300 - 399

3	Reloj comparador	278, 279
302	Proyector de perfiles PJ-A3000	496, 497
303	Adaptadores para la cabeza	137
303	Proyector de perfiles PJ-H30	498, 499, 500
303/304	Micrómetro de exteriores con contactos intercambiables	54
304	Proyector de perfiles PV-5111	501
304	Proyector de perfiles PV-5112	502
313	Varillas de medición para micrómetros de roscas	100
314	Micrómetro Digimatic con contacto en V	84

Nº de serie	Descripción	Página
317	Contacto intercambiable para micrómetros	88
318	Litematic	406, 407
323	Micrómetro de platillos DIGIMATIC	68
324	Contactos intercambiables para micrómetros	67
324	Micrómetro para dientes de engranajes	66
326	Micrómetro de roscas DIGIMATIC	62
329	Micrómetro de profundidad	224
331	Micrómetro Digimatic de contactos reducidos para estrias	73
332	Detector automático de bordes OPTOEYE	510
337	Micrómetro de Interiores de 2 Puntos DIGIMATIC	161
339	Micrómetro de Interiores de 2 Puntos DIGIMATIC	162
340	Micrómetro Digimatic de Contactos Intercambiables	52
342	Micrómetro DIGIMATIC con contactos cónicos agudos	78
342	Micrómetro DIGIMATIC para perfiles ondulados	80
343	Micrómetros de exteriores DIGIMATIC de dos contactos	59
345	Micrómetro de Interiores de 2 Puntos DIGIMATIC	154
350	Cabezal DIGIMATIC	116, 117
350	Programa de cabezas	113, 114
355	FALCIO-APEX	612
355	Serie FALCIO-APEX 2000/3000	613
355	STRATO-APEX	608
356	LEGEX	609
357	MACH-KO-GA-ME	614
359	Quick Scope	631, 633
359	Unidad de visión	483
360	MACH	615, 616
361	Quick Image	629
363	Quick Vision	635, 636, 637, 638, 639, 640
363	Quick Vision WLI	644
364	Palpador opcional	648
365	Quick Vision	641, 642, 643
368	Micrómetro de interiores de 3 puntos	146, 147, 148, 149
369	Micrómetro de Disco DIGIMATIC con husillo de tipo no rotatorio	70
369	Micrómetro rápido ABSOLUTE Digimatic con disco	71
375	ML- Serie de lentes de objetivos	489
378	Accesorios para microscopios de medición	480
378	Microscopio FS 70	486
378	Objetivos	490, 491, 492, 493, 494, 495
378	Oculares	489
378	Unidad Video Microscopio Serie VMU	488
378	VMU Unidad de video de microscopio	487
389	Micrómetro DIGIMATIC para planchas	56
395	Micrómetro Digimatic para paredes de tubos	75, 76

400 - 499

4	Reloj comparador	280
406	Micrómetro de husillo no giratorio	44
422	Micrómetro de cuchillas digimatic	81, 82
468	Micrómetro de Interiores de 3 Puntos DIGIMATIC	142, 144, 145

500 - 599

500	ABSOLUTE Digimatic calibre	182
500	ABSOLUTE Digimatic Calibre de carbono	183
500	ABSOLUTE Digimatic calibre solar IP67	184
500	ABSOLUTE Digimatic para rangos de medición largos	186
500	Calibre ABSOLUTE Digimatic IP67	180
500	Calibre de carbono ABSOLUTE Digimatic IP&/	181
500	Calibre solar ABSOLUTE Digimatic	185
505	Calibres pie de rey con reloj	198
506	Calibre de alturas ligero	234
510	Micrómetros con reloj comparador	91
511	Accesorios para Calibre de Agujeros	171
511	Calibre de Agujeros con cabezal de Micrómetro	170
511	Calibre de Agujeros - Modelo de pata corta	172
511	Calibre de Agujeros - Modelo Standard	167, 169
511	Calibre de Agujeros para Agujeros Ciegos	173
511	Calibre de Agujeros para Agujeros Pequeños	166

Nº de serie	Descripción	Página
511	Verificador de interiores	168, 171, 174
513	Comparador de palpador oscilante	292, 293, 294, 295, 296, 297, 298, 299
514	Calibres de altura Universales	235
515	Accesorio opcional para Patrón micrométrico de alturas Height Master	348
515	Calibrador lineal "Check-Master"	352, 353
515	Comprobador de alexómetros	175
515	Comprobador de calibre CERA	350
515	Comprobador de micrómetros de interiores	351
515	Height Master universal	346
515	Lámparas	659
515	Micro Checker de profundidad	349
515	Patrón micrométrico de alturas Height Master	345, 347
516	Accesorios de bloques patrón	377
516	Bloque para calibres de acero	367
516	Bloque patrón CERAMICA para calibre	373
516	Bloque Patrón de Acero	363, 364, 365
516	Bloque patrón de cerámica	372
516	Bloque patrón de cerámica para micrómetros	373
516	Bloque Patrón de Micrómetro de Acero	366
516	Bloque patrón metal duro	365
516	Bloque patrón para micrómetros	368
516	Juego bloques patrón de cerámica	371
516	Juego de mantenimiento para Bloques patrón	379
516	Presentación de bloques patrón	361, 362
516	Step master	354
518	Accesorios opcionales para Linear Height	246
518	Accesorios opcionales para medidores Linear Height	244
518	Micrómetro de alturas Linear Height Gauge LH-600/D	245
518	Micrómetro de alturas QM-Height	243
519	Inductive Probe Mu-Checker	403
519	Visualizador Mu-Checker	405
521	Tester de calibración	357
523	Calibre de ajuste/Micrómetro de ajuste	92, 93
525	Formtracer CS-3200	542, 543
525	Formtracer Extreme CS-5000CNC y CS-H5000CNC	546, 547
525	Formtracer Extreme SV-4500CNC	545
525	Formtracer SV-C3200 / SV-C4500	540
525	Formtracer SV-C3200 y SV-C4500	541
525	Formtracer SV-C4500CNC	544
526	Calibre de Agujeros para Agujeros Extra Pequeños	164, 165
527	Calibre de profundidad	229
527	Calibre de profundidad con extremo tipo gancho	230
527	Calibre de profundidad con reloj	231
528	Punta de contacto de cuchilla	343
530	Calibre pie de rey	194
530	Calibre pie de rey metal duro	195
531	Calibre pie de rey	196
532	Calibre pie de rey	197
533	Pie de rey de taller	199
534	Calibre pie de rey de patas largas	201
536	Calibre analógico para zurdos	197
536	Calibre con pata desplazable	205
536	Calibre de centrado	206
536	Calibre de interiores	213, 215
536	Calibre giratorio	207
536	Calibre para grosor de tubos	216
536	Calibres con bocas en punta	209
536	Calibres para el trazado	204
536	Calibre tipo cuchilla	210
536	Calibre tipo cuello	212
536	Calibre tipo gancho	217
539	CNC Escala lineal AT402E	445
539	Escala lineal AT103	433, 434
539	Escala lineal AT112	437
539	Escala lineal AT113	435, 436
539	Escala lineal AT116	439
539	Escala lineal AT181	438
539	Escala lineal AT300	447

Nº de serie	Descripción	Página
539	Escala lineal AT500	447
539	Escala lineal AT715	440
539	Guía de selección de reglas	431
539	Overview CNC Linear Scale	444
539	Reglas de captación lineal "Linear Scale" AT103	432
539	Reglas de captación lineal "Linear Scale" AT203	446
539	Reglas de captación lineal "Linear Scale" AT211A/B	446
542	Aplicaciones de los Linear Gage	382
542	Laser Hologage	394, 395
542	Linear Gage LGB	391, 392
542	Linear Gage LGF	387
542	Linear Gage LGF-Z	389
542	Linear Gage LGK	390
542	Linear Gage LGM	393
542	Unidad de avance de aire para palpador lineal	396
542	Unidad de lectura Digimatic	32
542	Visualizador de instrumento Digimatic	402
542	Visualizador de palpador	397, 398, 399, 401
543	Comparador ABSOLUTE Digimatic ID-C	253
543	Comparador DIGIMATIC ID-C	258
543	Indicador DIGIMATIC ID-B	262
543	Indicador DIGIMATIC ID-C	254, 255
543	Indicador DIGIMATIC ID-F	264
543	Indicador DIGIMATIC ID-H	263
543	Indicador DIGIMATIC ID-N	261
543	Indicador DIGIMATIC ID-S	251
543	Indicador Solar DIGIMATIC	250
543	Reloj comparador Digimatic ID-C	256, 259
544	LSM-500S	412
544	LSM-501S	412
544	LSM-503S	413
544	LSM-506S	413
544	LSM-512S	414
544	LSM-516S	414
544	LSM-902/6900	411
544	LSM-9506	415
544	LSMPAK	417
544	Micrómetro Laser Scan Accesorios Opcionales	419, 420
544	Unidad de lectura LSM-5200	416
544	Unidad de lectura LSM-6200	418
546	Balanza de resorte	314
547	Medidor de profundidad con comparador ABSOLUTE Digimatic	306
547	Medidor rápido de espesores ABSOLUTE Digimatic	302, 303, 304
549	Encoder 2D MICSYS-SA1	452
550	Calibre tipo contactos en punta	187
5509		625
551	Calibre tipo contactos en punta	188
552	Calibre de fibra de carbono ABSOLUTE Digimatic IP66	189, 190, 191, 192, 193
565	Comparador de Bloques patrón GBCS-250	359
568	Micrómetro DIGIMATIC de Interiores de 3 Puntos BOREMATIC	150, 151, 152, 153
570	Calibre de alturas ABSOLUTE Digimatic	237, 238
571	Calibre de profundidad ABSOLUTE Digimatic	226, 227
571	Calibre de profundidad tipo extremo con gancho	228
571	Medidor de profundidad de neumáticos	232
572	Linear Scale Horizontal	424, 425, 426, 427
572	Sistema de captación lineal "Linear Scale", ejecución vertical	428, 429, 430
573	Calibre con baja fuerza de medición ABSOLUTE Digimatic	202
573	Calibre con contacto trasero central ABSOLUTE Digimatic	208
573	Calibre con pata desplazable	205
573	Calibre de centrado	206
573	Calibre de complemento ABSOLUTE Digimatic	203
573	Calibre de cuello	211
573	Calibre de espesor de tubos	216

Nº de serie	Descripción	Página
573	Calibre de interiores	213, 214
573	Calibre de Punta ABSOLUTE DIGIMATIC	209
573	Calibres para el trazado	204
573	Calibre tipo cuchilla	210
575	Indicador DIGIMATIC ID-U	252
575	Linear Gage LGD	386
575	Linear Gage LGS	385
579	CNC Linear Scale ST46-EZA	451
579	Linear Scale ST700	450
579	Reglas de captación lineal "Linear Scale" ST24 / ST44	448
579	Reglas de captación lineal "Linear Scale" ST36	448
579	Reglas de captación lineal "Linear Scale" ST422	449

600 - 699

601	Ceraston	379
611	Bloque patrón con CTE	375
611	Bloque Patrón de Acero	369, 370
613	Bloque patrón de cerámica	374
617	Bloque patrón de cerámica "ZERO CERA"	376
619	Accesorios de bloques patrón	378
64AAB	MeasurLink 7	15, 16, 17, 18
64AAS	MeasurLink 7	19

700 - 799

7	Soportes magnéticos	326
7	Accesorios para Relojes Comparadores	286, 291
7	Cabezal Micro jack	118
7	Medidor de profundidad con reloj	307, 308
7	Medidor rápido de espesores	305
7	Soporte magnético	327, 328
7 / 011	Base magnética	327
7/519	Soporte de palpador con mesa circular de acero endurecido	320
700	Medidor rápido para espesor de pared QUICK MINI	304

800 - 899

810		578, 579, 580, 583
810		581
810	Hardmatic HH-411	590
810	HM-210/220	577
810	HR-500	588, 589
810	Micro-Vickers Hardness HM-110/120	582
811	Durometros analógicos y digitales HARDMATIC HH-300	591, 592

900 - 999

900	Accesorio opcional para Calibre de Alturas	241, 242
900	Accesorios para Relojes Comparadores	286, 287
900	Accesorios opcionales para calibres de profundidad	232
901	Accesorios para Comparadores de palpador oscilante	301
901	Mesas de planitud en granito	336
902	Accesorios para Relojes Comparadores	290
902	Mesas de planitud en fundición	335
903	Unidad de avance de aire	385
905	Cables de salida de datos	21
910	Bloques-V de fundición	333
911	Bloques-V de fundición	333
912	Mesa de medida	323
913	Soporte de palpador versión económica	322
916	Escuadra de acero 90°	342
926	Juegos de tampones de precisión	359
930	Mordazas de precisión	330, 331
930	Senos de precisión	331, 332
939	Caja de conmutación DIGIMATIC	33
950	Transportador de ángulos digital	341
960	Nivel	340
963	HR-Rockwell	587
963	Rockwell HR	584, 586
967	Bancos de centrar de precisión	329
972	Ángulo de medición 90°	335
985	Carracas/tambores de colores para micrómetros	102
995	Cartuchos de tinta	658
999	Plantillas de comparación	511

Nº de serie	Descripción	Página
999	Plantillas de medición	512, 513

A - Z

BU	Bloques patrón de dureza	594, 596
CMM	CMM Software	601
Software		
Enclsoure	Adjunto	626
Fixture		558, 623, 624
Fixture	eco-fix Kit quick-rail	625
Fixture	Fijación	623
K55	OPTI-FIX	651, 652
K65	Kits de palpadores	620, 621, 622
LOG	CMM Software	603
LOG	Software MMC	602, 604
NANO	M-NanoCoord	646
Probe	Palpadores MMC	618
Probe	Sistema sonda por visión para MMC	617
Probe	Sonda de Ecaneado Ultra-Precisa	618
Probe	SONDA MMC	617, 619
Probe	SONDAS PARA MMC	618
Probe	Sonda SURFTEST	617
SOFT	Software de Visión	630
SOFT	Software Quick Scope QSPAK	634
SOFT	Vision Software QVPAK	647
Umap	UMAP	645

Índice alfabético

Descripción	Nº de serie	Página
A		
"TIMERBOX" Temporizador para la transmisión de datos	011	31
<		
Elementos de sujeción	172	514
Soportes magnéticos	011	325
Soportes magnéticos	7	326
Transportador universal	180	337
Durometros analógicos y digitales HARDMATIC HH-300	811	591, 592
Palpadores opcionales para SurfTest y Formtracer SV, series C	178	549, 550, 551, 552, 553

A		
ABSOLUTE Digimatic calibre	500	182
ABSOLUTE Digimatic Calibre de carbono	500	183
ABSOLUTE Digimatic calibre solar IP67	500	184
ABSOLUTE Digimatic para rangos de medición largos	500	186
Accesorio opcional	177	177
Accesorio opcional para Calibre de Alturas	900	241, 242
Accesorio opcional para Patrón micrométrico de alturas	515	348
Height Master		
Accesorios de bloques patrón	516	377
Accesorios de bloques patrón	619	378
Accesorios de visión	02A	650
Accesorios opcionales para Linear Height	518	246
Accesorios opcionales para mediciones automáticas	178	556
Accesorios opcionales para medidores Linear Height	518	244
Accesorios opcionales para Roundtest	211	573
Accesorios opcionales para SurfTest y Formtracer	178	557
Accesorios para Calibre de Agujeros	511	171
Accesorios para Comparadores de palpador oscilante	21CZA	300
Accesorios para Comparadores de palpador oscilante	901	301
Accesorios para microscopios de medición	176	479
Accesorios para microscopios de medición	378	480
Accesorios para Quick Vision	02A	649
Accesorios para Relojes Comparadores	101	288
Accesorios para Relojes Comparadores	120	284, 286
Accesorios para Relojes Comparadores	136	290
Accesorios para Relojes Comparadores	2	290
Accesorios para Relojes Comparadores	21AAA	283, 284, 285, 287
Accesorios para Relojes Comparadores	21AZB	289
Accesorios para Relojes Comparadores	7	286, 291
Accesorios para Relojes Comparadores	900	286, 287
Accesorios para Relojes Comparadores	902	290
Accesorios para rugosímetros	178	520, 521, 522
Aceite para micrometros	207	102
Accesorios opcionales para calibres	05	218
Accesorios opcionales para calibres de profundidad	900	232
Adaptadores para la cabeza	303	137
Adjunto	Enclosure	626
Adquisidor de datos Digimatic Data Logger -1000/1000	011	32
M		
Aplicaciones de los Linear Gage	542	382

A		
Ángulo de medición 90°	972	335

B		
Balanza de resorte	546	314
Bancos de centrar de precisión	967	329
Base magnética	7 / 011	327
Batería	011	656
Bloque para calibres de acero	516	367
Bloque patrón CERAMICA para calibre	516	373
Bloque patrón con CTE	611	375
Bloque Patrón de Acero	516	363, 364, 365
Bloque Patrón de Acero	611	369, 370
Bloque patrón de cerámica	516	372
Bloque patrón de cerámica	613	374
Bloque patrón de cerámica "ZERO CERA"	617	376
Bloque patrón de cerámica para micrómetros	516	373
Bloque Patrón de Micrómetro de Acero	516	366

Descripción	Nº de serie	Página
Bloque patrón metal duro	516	365
Bloque patrón para micrómetros	516	368
Bloques patrón de dureza	BU	594, 596
Bloques patrón de dureza / Penetradores	19BAA	596
Bloques-V de fundición	910	333
Bloques-V de fundición	911	333
Bola adjunta	101	103
Brazo de unión flexible	011 / 076	326
Brazos opcionales y palpadores para perfilómetros	218	554, 555

C		
Cabeza	110	134
Cabeza	152	131, 132, 133
Cabeza	153	136
Cabeza 13 mm	148	124, 125, 126
Cabeza 15 mm	149	127
Cabeza 25/50 mm	151	130
Cabeza 25 mm	150	128
Cabeza 5/6,5 mm	148	119, 120
Cabeza 6,5/13 mm	148	121, 122
Cabeza 6,5 mm	148	123
Cabeza de Micrómetro	250	118
Cabezal DIGIMATIC	350	116, 117
Cabezal Micro jack	7	118
Cabezal no rotatorio DIGIMATIC	164	115
Cabezal para husillo no-giratorio	153	135
Cabezal para husillo no-giratorio	197	136
Cable de extensión DIGIMATIC	011	22
Cables de salida de datos	905	21
Caja comprobación de tolerancias	011	33
Caja de conmutación DIGIMATIC	939	33
Calibrador i-Checker	170	358
Calibrador lineal "Check-Master"	515	352, 353
Calibrador rápido con reloj	209	309, 311
Calibre ABSOLUTE Digimatic IP67	500	180
Calibre analógico para zurdos	536	197
Calibre con baja fuerza de medición ABSOLUTE Digimatic	573	202
Calibre con contacto trasero central ABSOLUTE Digimatic	573	208
Calibre con pata desplazable	536	205
Calibre con pata desplazable	573	205
Calibre de Agujeros con cabezal de Micrómetro	511	170
Calibre de Agujeros - Modelo de pata corta	511	172
Calibre de Agujeros - Modelo Standard	511	167, 169
Calibre de Agujeros para Agujeros Ciegos	511	173
Calibre de Agujeros para Agujeros Extra Pequeños	526	164, 165
Calibre de Agujeros para Agujeros Pequeños	511	166
Calibre de ajuste/Micrómetro de ajuste	523	92, 93
Calibre de alturas ABSOLUTE Digimatic	570	237, 238
Calibre de alturas con reloj	192	236
Calibre de alturas ligero	506	234
Calibre de carbono ABSOLUTE Digimatic IP&/	500	181
Calibre de centrado	573	206
Calibre de centrado	536	206
Calibre de complemento ABSOLUTE Digimatic	573	203
Calibre de cuello	573	211
Calibre de espesor de tubos	573	216
Calibre de fibra de carbono ABSOLUTE Digimatic IP66	552	189, 190, 191, 192, 193
Calibre de interiores	536	213, 215
Calibre de interiores	573	213, 214
Calibre de Medición DIGIMATIC	209	310, 312, 313
Calibre de profundidad	527	229
Calibre de profundidad ABSOLUTE Digimatic	571	226, 227
Calibre de profundidad con extremo tipo gancho	527	230
Calibre de profundidad con reloj	527	231
Calibre de profundidad tipo extremo con gancho	571	228
Calibre de Punta ABSOLUTE DIGIMATIC	573	209
Calibre de taller con nonio métrico	160	200
Calibre giratorio	536	207
Calibre para grosor de tubos	536	216

Descripción	Nº de serie	Página
Calibre pie de rey	530	194
Calibre pie de rey	531	196
Calibre pie de rey	532	197
Calibre pie de rey de patas largas	534	201
Calibre pie de rey metal duro	530	195
Calibres con bocas en punta	536	209
Calibres de altura Universales	514	235
Calibre solar ABSOLOUTE Digimatic	500	185
Calibres para el trazado	536	204
Calibres para el trazado	573	204
Calibres pie de rey con reloj	505	198
Calibre tipo contactos en punta	550	187
Calibre tipo contactos en punta	551	188
Calibre tipo cuchilla	536	210
Calibre tipo cuchilla	573	210
Calibre tipo cuello	536	212
Calibre tipo gancho	536	217
Captura de datos de forma inalámbrica : U-Wave	02AZD	25
Captura de datos de forma inalámbrica : U-Wave	02AZE	26
Carracas/tambores de colores para micrómetros	985	102
Cartuchos de tinta	995	658
Ceraston	601	379
CMM Software	CMM Software	601
CMM Software	LOG	603
CNC Escala lineal AT402E	539	445
CNC Linear Scale ST46-EZA	579	451
Comparador ABSOLUTE Digimatic ID-C	543	253
Comparador de Bloques patrón GBCS-250	565	359
Comparador de palpador oscilante	513	292, 293, 294, 295, 296, 297, 298, 299
Comparador DIGIMATIC ID-C	543	258
Comprobador de alexómetros	515	175
Comprobador de calibre CERA	515	350
Comprobador de micrómetros de interiores	515	351
Comprobadores para pequeños agujeros	154	176
Contacto intercambiable para Micrómetro de exteriores	105	55
Contacto intercambiable para micrómetros	317	88
Contactos de Micrómetro Intercambiables	117	89
Contactos intercambiables para micrómetros	324	67
Contracer CV-2100	218	534, 535
Contracer CV-3200 y CV-4500	218	536, 537
Cristales Ópticos Planos	158	105
CRYSTA-APEX	191	610, 611
CRYSTA-PLUS M	196	605
D		
Detector automático de bordes OPTOEYE	332	510
DMX-1	011	28
DMX-16 / DMX-16 C	011	30
DMX-2	011	28, 29
DMX-3	011	27, 29, 31
DMX-8	011	30
E		
eco-fix Kit quick-rail	Fixture	625
E		
Encoder 2D MICSYS-SA1	549	452
Escala lineal AT103	539	433, 434
Escala lineal AT112	539	437
Escala lineal AT113	539	435, 436
Escala lineal AT116	539	439
Escala lineal AT181	539	438
Escala lineal AT300	539	447
Escala lineal AT500	539	447
Escala lineal AT715	539	440
Escuadra de acero 90°	916	342
Espejos para proyectores de perfiles	172	657
F		
FALCIO-APEX	355	612

Descripción	Nº de serie	Página
Fijación	Fixture	623
Formtracer CS-3200	525	542, 543
Formtracer Extreme CS-5000CNC y CS-H5000CNC	525	546, 547
Formtracer Extreme SV-4500CNC	525	545
Formtracer SV-C3200 / SV-C4500	525	540
Formtracer SV-C3200 y SV-C4500	525	541
Formtracer SV-C4500CNC	525	544
G		
Galgas de espesores	184	341
Guía de selección de reglas	539	431
Guía para selección de cables prolongadores	0944	443
H		
Hardmatic HH-411	810	590
Height Master universal	515	346
Herramienta directa de conexión USB (Digimatic-USB)	06ADV	23
Herramienta directa entrada USB- Interface de teclado	264	27
HM-210/220	810	577
HR-500	810	588, 589
HR-Rockwell	963	587
Husillo para micrómetro	208	103
I		
Iluminador de luz fría	011	456
Indicador DIGIMATIC ID-B	543	262
Indicador DIGIMATIC ID-C	543	254, 255
Indicador DIGIMATIC ID-F	543	264
Indicador DIGIMATIC ID-H	543	263
Indicador DIGIMATIC ID-N	543	261
Indicador DIGIMATIC ID-S	543	251
Indicador DIGIMATIC ID-U	575	252
Indicador Solar DIGIMATIC	543	250
Inductive Probe Mu-Checker	519	403
J		
Juego bloques patrón de cerámica	516	371
Juego de calibres telescópicos	155	176
Juego de mantenimiento para Bloques patrón	516	379
Juego de micrómetros exteriores	103	50
Juegos de tampones de precisión	926	359
K		
Kits de palpadores	K65	620, 621, 622
L		
Lámparas	515	659
Laser Hologage	542	394, 395
LEGEX	356	609
Lineal Gage LGB	542	391, 392
Lineal Gage LGD	575	386
Lineal Gage LGF	542	387
Lineal Gage LGF-Z	542	389
Lineal Gage LGK	542	390
Lineal Gage LGM	542	393
Lineal Gage LGS	575	385
Lineal Scale Horizontal	572	424, 425, 426, 427
Lineal Scale ST700	579	450
Litematic	318	406, 407
Llaves para Serie 511	21DZA	656
LSM-500S	544	412
LSM-501S	544	412
LSM-503S	544	413
LSM-506S	544	413
LSM-512S	544	414
LSM-516S	544	414
LSM-902/6900	544	411
LSM-9506	544	415
LSMPAK	544	417
Lupas de bolsillo	183	458
Lupas de precisión	183	457
M		
MACH	360	615, 616

Descripción	Nº de serie	Página
MACH-KO-GA-ME	357	614
Máquina de redondez RA-10	211	559
Máquina de redondez RA-10	211	560
Máquina de redondez RA-1600	211	563, 564
Máquina de redondez RA-2200	211	565
MeasurLink 7	64AAB	15, 16, 17, 18
MeasurLink 7	64AAS	19
Medición de recubrimientos	179	314
Medidora de redondez RA-2200	211	566
Medidora de redondez RA-2200CNC	211	569
Medidora de redondez RA-H5200	211	567, 568
Medidora de redondez RA-H5200CNC	211	570
Medidor de alturas DIGIMATIC	192	239, 240
Medidor de espesores de capa DIGI-DERM	179	315
Medidor de profundidad con comparador ABSOLUTE Digimatic	547	306
Medidor de profundidad con reloj	7	307, 308
Medidor de profundidad de neumáticos	571	232
Medidor rápido de espesores	7	305
Medidor rápido de espesores ABSOLUTE Digimatic	547	302, 303, 304
Medidor rápido para espesor de pared QUICK MINI	700	304
Mesa de cristal	200	657
Mesa de medida	215	322
Mesa de medida	912	323
Mesas de planitud en fundición	902	335
Mesas de planitud en granito	901	336
Micro Checker de profundidad	515	349
Micrómetro ABSOLUTE Digimatic rápido	227	46
Micrómetro con contacto de cuchilla	122	83
Micrómetro con contacto en V	114	85
Micrómetro con contactos cónicos	112	79
Micrómetro con reloj	107	94
Micrómetro con tambor carraca	102	47
Micrómetro de alturas Linear Height Gauge LH-600/D	518	245
Micrómetro de alturas QM-Height	518	243
Micrómetro de contactos intercambiables	116	61
Micrómetro de cuchillas digimatic	422	81, 82
Micrómetro de Disco DIGIMATIC con husillo de tipo no rotatorio	369	70
Micrómetro de exteriores con contactos intercambiables	104	53
Micrómetro de exteriores con contactos intercambiables	303/304	54
Micrómetro de exteriores con contactos reducidos	111	74
Micrómetro de exteriores con patas de medida	143	60
Micrómetro de husillo no giratorio	406	44
Micrómetro de Interiores de 2 Puntos	133	156, 157
Micrómetro de Interiores de 2 Puntos	137	158
Micrómetro de Interiores de 2 Puntos	139	159
Micrómetro de Interiores de 2 Puntos	140	160
Micrómetro de Interiores de 2 Puntos	141	163
Micrómetro de Interiores de 2 Puntos	145	155
Micrómetro de Interiores de 2 Puntos DIGIMATIC	337	161
Micrómetro de Interiores de 2 Puntos DIGIMATIC	339	162
Micrómetro de Interiores de 2 Puntos DIGIMATIC	345	154
Micrómetro de interiores de 3 puntos	368	146, 147, 148, 149
Micrómetro de Interiores de 3 Puntos DIGIMATIC	468	142, 144, 145
Micrómetro de platillos	123	69
Micrómetro de platillos con husillo no giratorio	169	72
Micrómetro de platillos DIGIMATIC	323	68
Micrómetro de profundidad	128	223
Micrómetro de profundidad	129	225
Micrómetro de profundidad	329	224
Micrómetro de roscas DIGIMATIC	326	62
Micrómetro Digimatic con contacto en V	314	84
Micrómetro DIGIMATIC con contactos cónicos agudos	342	78
Micrómetro Digimatic de alta precisión	293	37
Micrómetro Digimatic de Contactos Intercambiables	340	52
Micrómetro Digimatic de contactos reducidos para estrias	331	73

Descripción	Nº de serie	Página
Micrómetro DIGIMATIC de Interiores de 3 Puntos BOREMATIC	568	150, 151, 152, 153
Micrómetro Digimatic IP65	293	39, 41, 42
Micrómetro Digimatic para paredes de tubos	395	75, 76
Micrómetro DIGIMATIC para perfiles ondulados	342	80
Micrómetro DIGIMATIC para planchas	389	56
Micrómetro Digimatic Quantumike IP 65	293	38
Micrómetro digital	293	43
Micrómetro Laser Scan Accesorios Opcionales	544	419, 420
Micrómetro para dientes de engranajes	124	67
Micrómetro para dientes de engranajes	324	66
Micrómetro para paredes de tubos	115	77
Micrómetro para roscas con contactos cónico fijos	125	65
Micrómetro rápido ABSOLUTE Digimatic	293	45
Micrómetro rápido ABSOLUTE Digimatic con disco	227	71
Micrómetro rápido ABSOLUTE Digimatic con disco	369	71
Micrómetros con arco pequeño	147	87
Micrómetros con contador mecánico	193	51
Micrómetros con disco graduado para medición de planchas	119	58
Micrómetros con reloj comparador	510	91
Micrómetros de arco poco profundo	147	87
Micrómetros de exteriores	102	48
Micrómetros de exteriores	103	49
Micrómetros de exteriores DIGIMATIC de dos contactos	343	59
Micrómetros de tolerancias	113	90
Micrómetros para acanaladuras	146	96
Micrómetros para envases de conserva	147	86
Micrómetros para espesor de chapas	118	57
Micrómetros para la comprobación de roscas	126	63, 64
Microscopio de medición Hyper MF/MF-U	176	481, 482
Microscopio de medición M-D	176	469
Microscopio de medición MF	176	463, 464, 465, 466, 468
Microscopio de Medición MF Serie-D	176	467
Microscopio de medición MF-U	176	470, 471, 472, 473, 474, 477
Microscopio de medición TM-500	176	459, 460, 461
Microscopio FS 70	378	486
Microscopios de Medición MF-U D	176	475, 478
Micro-Vickers Hardness HM-110/120	810	582
Mini-procesador DP-1VR DIGIMATIC	264	20
ML- Serie de lentes de objetivos	375	489
M-NanoCoord	NANO	646
Mordazas de precisión	930	330, 331
MUX-10F Transmitter	264	30
N		
Nivel	960	340
O		
Objetivos	378	490, 491, 492, 493, 494, 495
Oculares	378	489
OPTI-FIX	K55	651, 652
Overview CNC Linear Scale	539	444
P		
Palpadores MMC	Probe	618
Palpadores opcionales para Roundtest	211	571, 572
Palpadores opcionales para Surftrac y Formtracer SV, series C	178	550
Palpadores opcionales para Verificador de rugosidad	178	549, 550, 551, 552, 553
Palpador opcional	364	648
Paralelas Ópticas	157	104
Pareja de prismas en V templados	181	334
Pares de prismas magnéticos en V	181	334
Patrón micrométrico de alturas Height Master	515	345, 347
Pie de rey de taller	533	199
Plantillas de comparación	999	511
Plantillas de medición	999	512, 513
Platillos para Serie 511	205	656

Descripción	Nº de serie	Página
Presentación de bloques patrón	516	361, 362
Programa de cabezas	350	113, 114
Proyector de perfiles Horizontal PH-3515F	172	507, 508
Proyector de perfiles Horizontal PH-A14	172	504, 505
Proyector de perfiles PJ-A3000	302	496, 497
Proyector de perfiles PJ-H30	303	498, 499, 500
Proyector de perfiles PV-5111	304	501
Proyector de perfiles PV-5112	304	502
Punta de contacto de cuchilla	528	343
Puntas de contacto	120	285

Q

Quick Image	361	629
Quick Scope	359	631, 633
Quick Vision	363	635, 636, 637, 638, 639, 640
Quick Vision	365	641, 642, 643
Quick Vision WLI	363	644
Quijadas con reloj	201	95

R

Regla de acero	182	343
Reglado de micrómetro	167	97, 98, 99
Reglas de captación lineal "Linear Scale" AT103	539	432
Reglas de captación lineal "Linear Scale" AT203	539	446
Reglas de captación lineal "Linear Scale" AT211A/B	539	446
Reglas de captación lineal "Linear Scale" ST24 / ST44	579	448
Reglas de captación lineal "Linear Scale" ST36	579	448
Reglas de captación lineal "Linear Scale" ST422	579	449
Reglas estándar	182	355, 356
Reloj comparador	1	265, 266, 281
Reloj comparador	2	268, 269, 270, 271, 272, 273, 274, 282
Reloj comparador	3	278, 279
Reloj comparador	4	280
Reloj comparador de una vuelta	1	267
Reloj comparador de una vuelta	2	275, 276, 277
Reloj comparador Digimatic ID-C	543	256, 259
Reticulos para microscopio de medición TM-500	176	462
Rockwell HR	963	584, 586
Rollos de papel	270	658
Rugosímetro CNC para la medición de estado superficial "Surftest Extreme SV-3000CNC"	178	530
Rugosímetro CNC para la medición de estado superficial "Surftest Extreme SV-M3000CNC"	178	531
Rugosímetro de superficies Surfest SJ-210	178	518
Rugosímetro de superficies Surfest SJ-400	178	523, 524
Rugosímetro de superficies Surfest SJ-500	178	527
Rugosímetro de superficies Surfest SV-2100	178	526, 527
Rugosímetro Surftest SJ-210	178	517
Rugosímetro Surftest SJ-500	178	525
Rugosímetro Surftest SV-3100	178	529
Rugosímetro Surftest SV-3200	178	528

S

Senos de precisión	930	331, 332
Sensopak	02	383
Serie CRYSTA-Apex S	191	606
Serie CRYSTA-Apex S 900/1200	191	607
Serie FALCIO-APEX 2000/3000	355	613
Sistema de captación lineal "Linear Scale", ejecución vertical	572	428, 429, 430
Sistema sonda por visión para MMC	Probe	617
Software de Visión	SOFT	630
Software MMC	LOG	602, 604
Software Quick Scope QSPAK	SOFT	634
Sonda con señal de contacto	174	443
Sonda de Ecaneado Ultra-Precisa	Probe	618
SONDA MMC	Probe	617, 619
SONDAS PARA MMC	Probe	618
Sonda SURFTEST	Probe	617
Soporte de palpador con base de granito	215	324

Descripción	Nº de serie	Página
Soporte de palpador con mesa circular de acero endurecido	7/519	320
Soporte de palpador con mesa cuadrada de acero	215 / 7	321
Soporte de palpador versión económica	913	322
Soporte magnético	7	327, 328
Soportes para micrómetros	156	101
Step master	516	354
STRATO-APEX	355	608
Superficie de control del software para las series SJ-210/SJ-310	178	548
Surftest SJ-310	178	519

T

Test de redondez RA-120	211	561, 562
Tester de calibración	170	357
Tester de calibración	521	357
Transportador de ángulos	187	338, 339
Transportador de ángulos digital	950	341

U

UMAP	Umap	645
Unidad de avance de aire	903	385
Unidad de avance de aire para palpador lineal	542	396
Unidad de lectura Digimatic	542	32
Unidad de lectura LSM-5200	544	416
Unidad de lectura LSM-6200	544	418
Unidad de procesamiento de datos QM-Data 200	264	509
Unidad de visión	359	483
Unidad Video Microscopio Serie VMU	378	488
USB-ITPAK	06AEN	24

V

Varillas de medición para micrómetros de roscas	313	100
Verificador de interiores	511	168, 171, 174
Vision Software QVPAK	SOFT	647
Visualizador de instrumento Digimatic	542	402
Visualizador de palpador	542	397, 398, 399, 401
Visualizador KA	174	441
Visualizador KLD200 para Reglas de captación lineal "Linear Scale"	174	442
Visualizador Mu-Checker	519	405
VMU Unidad de video de microscopio	378	487
	5509	625
	810	578, 579, 580, 583
	Fixture	558, 623, 624
	810	581

ALTA PRECISIÓN

COMO SIEMPRE, LA MAYOR EXACTITUD - LA CLAVE DEL ÉXITO!

Su reto: Comprobar la alta calidad de sus productos mediante los procesos de medición más fiables!

Su solución: la gama de productos de más alta precisión Mitutoyo - Instrumentos innovadores de medición en línea con sus exigencias de más alto nivel, junto con servicios especializados para apoyar sus tareas de medición más complejas y exigentes.



©Mitutoyo 05/2015

PRES 1245

Distribuidor Oficial
Mitutoyo desde 1963

www.mitutoyo.es



Mitutoyo



UNCETA

Herramientas de calidad

Tel.: 902 120 260

Fax.: 902 120 280

www.unceta.es

unceta@unceta.es



SARIKI

METROLOGÍA

Tel.: 902 210 218

Fax: 943 743 801

www.sariki.es

sariki@sariki.es