

### 9.3

## MOBILIARIO TÉCNICO DE SERVICIO

CARROS PARA HERRAMIENTAS DE TALLER . . . . .	198
CARROS DE TALLER . . . . .	199
ACCESORIOS PARA CARROS DE TALLER . . . . .	199
BANCOS DE TRABAJO . . . . .	200
ARMARIOS Y TABLEROS PARA HERRAMIENTAS . . . . .	202
ACCESORIOS PARA MOBILIARIO INDUSTRIAL . . . . .	203



## CARROS PARA HERRAMIENTAS DE TALLER

283 300

### CARRO PORTAHERRAMIENTAS PARA TALLER



Carro carenado para la organización de herramientas y utillaje en el puesto de trabajo, dotado de dos ruedas giratorias, una de ellas con freno y dos ruedas fijas de Ø 100 mm, que garantizan un fácil desplazamiento sobre todo tipo de superficies. La unidad está equipada con encimera realizada en termo-conformado que integra apoyo direccional y departamentos para objetos, módulo con cinco cajones de apertura mediante guías telescópicas, cierre centralizado con llave.

**283 300**

MODELO N-235

UDS 1

#### Carro carenado portaherramientas

Dimensiones máximas del carro: 640 x 450 x 980 mm.

Dotación módulo cinco cajones:

- Dos cajones: 490 x 385 x 75 mm (útiles). Incluyen clasificadores termoplásticos.
- Dos cajones: 490 x 385 x 150 mm (útiles).
- Un cajón: 490 x 385 x 230 mm (útiles).

Capacidad portante de cada cajón: 35 Kg.

Suministrado en un bulto - P.B. 42 Kg.

**283 395**

MODELO ASA/N-235

UDS 1

#### Manillar direccional para carro 283 300

Recomendado cuando se utiliza la máxima capacidad portante del carro.

Suministrado en un bulto - P.B. 1 Kg.

283 201

### CARRO AUXILIAR PORTA-UTILLAJE



Carro de tres bandejas con cajón y panel para colocación del utillaje especial y herramienta, permite el desplazamiento dentro del área de trabajo.

Construcción muy robusta con dos ruedas fijas antivuelco de Ø 160 mm y dos giratorias de Ø 100 mm, una de ellas con freno para una mayor estabilidad y seguridad. Capacidad portante 200 kg.

Dimensiones máximas del carro: 880 x 610 x 1.580 mm.

**283 201**

MODELO 135-HD/CP

UDS 1

#### Carro auxiliar porta-utillaje

Incluye:

- **283 200:** Carro auxiliar industrial - P.B. 21 Kg.
- **284 201:** Cajón para carro auxiliar - P.B. 7 Kg.
- **282 101:** Panel perforado - P.B. 5 Kg.
- **289 206:** Juego dos soportes fijación panel a carro - P.B. 1,5 Kg.
- **289 109:** Juego quince ganchos largos, quince extra-largos y multi-tool - P.B. 1 Kg.

283 202

### CARROS AUXILIARES INDUSTRIALES



Carros de tres bandejas de construcción muy robusta con dos ruedas fijas antivuelco de Ø 160 mm y dos giratorias de Ø 100 mm, una de ellas con freno para una mayor estabilidad, facilidad de desplazamiento y seguridad. Capacidad portante: 200 Kg.

**283 202**

MODELO 135-HD/C

UDS 1

#### Carro auxiliar industrial con cajón

Dimensiones máximas del carro: 880 x 610 x 930 mm.

Incluye:

- **283 200:** Carro auxiliar industrial - Embalaje: 850 x 500 x 110 mm - P.B. 21 Kg.
- **284 201:** Cajón para carro auxiliar - Embalaje: 560 x 430 x 150 mm - P.B. 7 Kg.

**283 200**

MODELO 135-HD

UDS 1

#### Carro auxiliar industrial sin cajón

Dimensiones máximas del carro: 880 x 610 x 930 mm.

Embalaje: 850 x 500 x 110 mm - P.B. 21 Kg.

*Cada modelo referenciado se suministra en forma de kit para su montaje final en destino. Los distintos componentes son servidos en bultos identificados incluyendo instrucciones de montaje.*

**CARROS DE TALLER  
ACCESORIOS PARA CARROS DE TALLER**
**283 100**
**CARRO AUXILIAR ESTÁNDAR**


Carro de tres bandejas con dos ruedas fijas y dos direccionales, de Ø 80 mm. Bandeja intermedia posicionable en dos niveles y montantes verticales con cantos redondeados. Capacidad de carga: 200 Kg. Para ser utilizado como carro auxiliar o de servicio de piezas en el taller, en la industria y en desplazamientos sobre pavimentos lisos.

**283 100**
**MODELO 135**
**UDS 1**
**Carro auxiliar estándar**

Dimensiones máximas del carro: 850 x 450 x 910 mm.  
Embalaje: 850 x 500 x 110 mm - P.B. 20 Kg.

**283 900**
**CARRO AUXILIAR DE BANDEJAS**


Carro de tres bandejas, con cuatro ruedas pivotantes de Ø 40 mm y capacidad de carga máxima 80 Kg, para ser utilizado como unidad móvil auxiliar en el taller siempre que los desplazamientos sean cortos y sobre pavimentos lisos.

**283 900**
**MODELO 134**
**UDS 1**
**Carro auxiliar de bandejas**

Dimensiones máximas del carro: 620 x 400 x 770 mm.  
Embalaje: 560 x 430 x 150 mm - P.B. 11 Kg.

**284 201**
**CAJÓN PARA CARROS**


Cajón sobre guías telescópicas con soporte adecuado para ser acoplado directamente, suspendido de la bandeja superior de los carros auxiliares de la serie 135.

Capacidad de carga: 24 Kg.

**284 201**
**MODELO C-138**
**UDS 1**
**Cajón para carro**

Dimensiones útiles: 472 x 415 x 60 mm.  
Embalaje: 560 x 80 x 435 mm - P.B. 7 Kg.

*Cada modelo referenciado se suministra en forma de kit para su montaje final en destino.  
Los distintos componentes son servidos en bultos identificados incluyendo instrucciones de montaje.*

## BANCOS DE TRABAJO

285 100

### BANCO DE TRABAJO INDUSTRIAL CON PERSIANA

**285 100**

MODELO B-175/HD

UDS 1

#### Banco industrial con persiana. 1.750 x 750 x 885 mm

Construcción muy robusta en acero. Revestimiento epoxi. Módulo con persiana y cerradura de seguridad, equipado con un cajón de 16 compartimentos. Provisto de módulo estantería con dos compartimentos de colocación de gran capacidad.

Incluye:

- **285 101:** Conjunto de encimera y bandeja 1.750 mm, - P.B. 92 Kg.
- **285 102:** Conjunto de soportes laterales, - P.B. 32 Kg.
- **285 103:** Módulo con persiana y cajón de guías telescópicas de dimensiones útiles 500 x 550 x 75 mm y 16 compartimentos. Incorpora cerradura - P.B. 48 Kg.

280 530

### BANCOS DE TRABAJO ESTÁNDAR CON DOS CAJONES

**280 530**

MODELO B-175/CC

UDS 1

#### Banco estándar con dos cajones. 1.750 x 750 x 885 mm

Incluye:

- **280 501:** Conjunto de encimera y bandeja 1.750 mm - P.B. 57 Kg.
- **280 000:** Conjunto de soportes laterales - P.B. 21 Kg.
- **284 100 x 2:** Cajón con cerradura - P.B. 22 Kg.

**280 430**

MODELO B-150/CC

UDS 1

#### Banco estándar con dos cajones. 1.500 x 750 x 885 mm.

Incluye :

- **280 401:** Conjunto de encimera y bandeja 1.500 mm - P.B. 49 Kg.
- **280 000:** Conjunto de soportes laterales - P.B. 21 Kg.
- **284 100 x 2:** Cajón con cerradura - P.B. 22 Kg.

Ver características en este capítulo en "Bancos de Trabajo Estándar" y en "Cajón para Bancos de Trabajo".

280 520

### BANCOS DE TRABAJO ESTÁNDAR CON UN CAJÓN

**280 520**

MODELO B-175/C

UDS 1

#### Banco estándar con un cajón. 1.750 x 750 x 885 mm.

Incluye:

- **280 501:** Conjunto de encimera y bandeja 1.750 mm - P.B. 57 Kg.
- **280 000:** Conjunto de soportes laterales - P.B. 21 Kg.
- **284 100:** Cajón con cerradura - P.B. 11 Kg.

**280 420**

MODELO B-150/C

UDS 1

#### Banco estándar con un cajón. 1.500 x 750 x 885 mm.

Incluye:

- **280 401:** Conjunto de encimera y bandeja 1.500 mm - P.B. 49 Kg.
- **280 000:** Conjunto de soportes laterales - P.B. 21 Kg.
- **284 100:** Cajón con cerradura - P.B. 11 Kg.

**280 320**

MODELO B-126/C

UDS 1

#### Banco estándar con un cajón. 1.250 x 750 x 885 mm.

Incluye:

- **280 301:** Conjunto de encimera y bandeja 1.250 mm - P.B. 41 Kg.
- **280 000:** Conjunto de soportes laterales - P.B. 21 Kg.
- **284 100:** Cajón con cerradura - P.B. 11 Kg.

Ver características en este capítulo en "Bancos de Trabajo Estándar" y en "Cajón para Bancos de Trabajo".  
El cajón puede ser montado indistintamente en el centro o en un lateral del banco.

Cada modelo referenciado se suministra en forma de kit para su montaje final en destino.  
Los distintos componentes son servidos en bultos identificados incluyendo instrucciones de montaje.

**BANCOS DE TRABAJO**

280 500 / 280 300

**BANCOS DE TRABAJO ESTÁNDAR**


Encimera de acero reforzada con 4 perfiles en "Z" soldados longitudinalmente. Perforaciones rectangulares en las esquinas de la encimera para anclar paneles, armarios o bancos entre si. Perfiles de refuerzos de la encimera perforados para permitir la colocación de los soportes laterales y los cajones suspendidos. Soportes laterales de diseño óptimo para la rigidez del banco con perforaciones en las bases para fijación permanente al suelo. Revestimiento epoxi. Carga máxima total: 2.000 Kg.

<b>280 500</b>	MODELO B-175	UDS 1
----------------	--------------	-------

**Banco de trabajo** - 1.750 X 750 x 885 mm.

Incluye:

- **280 501:** Conjunto de encimera y bandeja 1.750 mm - P.B. 57 Kg.
- **280 000:** Conjunto de soportes laterales - P.B. 21 Kg.

<b>280 400</b>	MODELO B-150	UDS 1
----------------	--------------	-------

**Banco de trabajo** - 1.500 X 750 x 885 mm.

Incluye:

- **280 401:** Conjunto de encimera y bandeja 1.500 mm - P.B. 49 Kg.
- **280 000:** Conjunto de soportes laterales - P.B. 21 Kg.



<b>280 300</b>	MODELO B-126	UDS 1
----------------	--------------	-------

**Banco de trabajo** - 1.250 X 750 X 885 mm.

Incluye:

- **280 301:** Conjunto de encimera y bandeja 1.250 mm - P.B. 41 Kg.
- **280 000:** Conjunto de soportes laterales - P.B. 21 Kg.

<b>280 200</b>	MODELO B-100	UDS 1
----------------	--------------	-------

**Banco de trabajo** - 1.000 X 750 x 885 mm.

Incluye:

- **280 201:** Conjunto de encimera y bandeja 1.000 mm - P.B. 33 Kg.
- **280 000:** Conjunto de soportes laterales - P.B. 21 Kg.

<b>280 100</b>	MODELO B-75	UDS 1
----------------	-------------	-------

**Banco de trabajo** - 750 x 750 x 885 mm.

Incluye:

- **280 101:** Conjunto de encimera y bandeja 750 mm - P.B. 26 Kg.
- **280 000:** Conjunto de soportes laterales - P.B. 21 Kg.

280 550

**BANCOS DE TRABAJO CON ENCIMERA DE MADERA**


Análogos al banco de trabajo estándar, con bandeja inferior más estrecha (270 mm), que permite utilizar el banco como mesa de montaje compatible con todo tipo de sillas de trabajo industrial. Con encimera de madera de haya.

<b>280 550</b>	MODELO B-150/EM	UDS 1
----------------	-----------------	-------

**Banco con encimera de madera** - 1.500 x 750 x 885 mm.

Incluye:

- **280 551:** Conjunto encimera madera y bandeja 270 mm, - P.B. 40 Kg.
- **280 000:** Conjunto de soportes laterales - P.B. 21 Kg.

Opción no incluida:

- **284 100:** Cajón con cerradura - P.B. 11Kg.

<b>280 510</b>	MODELO B-175/M	UDS 1
----------------	----------------	-------

**Banco con encimera de madera** - 1.750 x 750 x 885 mm.

Incluye:

- **280 511:** Conjunto encimera madera y bandeja 500 mm - P.B. 56 Kg.
- **280 000:** Conjunto soportes laterales - P.B. 21 Kg.

Opción no incluida:

- **284 100:** Cajón con cerradura - P.B. 11Kg.

*Cada modelo referenciado se suministra en forma de kit para su montaje final en destino. Los distintos componentes son servidos en bultos identificados incluyendo instrucciones de montaje.*

**ARMARIOS Y TABLEROS PARA HERRAMIENTAS**

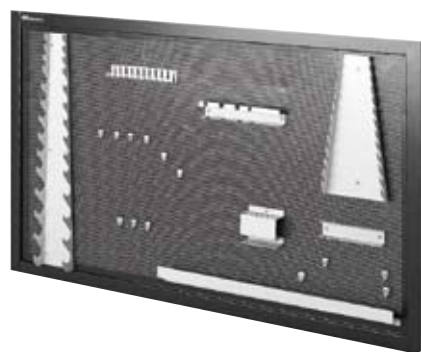
281 500

**ARMARIOS PARA HERRAMIENTAS**


Armario con persiana de doble hoja y cerradura. Panel de herramientas perforado para máxima capacidad. Anclajes para fijación mural o sobre banco (requiere accesorios). Incluye dotación de accesorios para colocación de herramienta. Servidos en embalaje individual. Mods. 281 500 y 281 400: incluyen 9 soportes y 45 ganchos (289 101). Mods. 281 300 y 281 200: incluyen 7 soportes y 30 ganchos (289 100).

CÓDIGO	MODELO	DESCRIPCIÓN	UDS
<b>281 500</b>	AH-175	<b>Armario herramientas</b> 1.750 x 750 x 190 mm - P.B. 50 Kg.	1
<b>281 400</b>	AH-150	<b>Armario herramientas</b> 1.500 x 750 x 190 mm - P.B. 45 Kg.	1
<b>281 300</b>	AH-126	<b>Armario herramientas</b> 1.250 x 750 x 190 mm - P.B. 38 Kg.	1
<b>281 200</b>	AH-100	<b>Armario herramientas</b> 1.000 x 750 x 190 mm - P.B. 32 Kg.	1
<b>289 105</b>	SAH	<b>Juego 2 soportes fijación armario sobre banco</b>	1

282 300

**TABLEROS PARA HERRAMIENTAS**


Panel perforado para la organización de herramientas o utillaje.

<b>282 500</b>	MODELO	TH-175	UDS	1
----------------	--------	--------	-----	---

**Tablero con soportes herramienta** - 1.750 X 750 x 20 mm.

Incluye:

- **282 501**: Panel perforado 1.750 x 750 x 20 mm - P.B. 10 Kg.
- **289 101**: Dotación de accesorios (9 soportes y 45 ganchos) - P.B. 7 Kg.

<b>282 400</b>	MODELO	TH-150	UDS	1
----------------	--------	--------	-----	---

**Tablero con soportes herramienta** - 1.500 X 750 x 20 mm.

Incluye:

- **282 401**: Panel perforado 1.500 x 750 x 20 mm - P.B. 9 Kg.
- **289 101**: Dotación de accesorios (9 soportes y 45 ganchos) - P.B. 7 Kg.

<b>282 300</b>	MODELO	TH-126	UDS	1
----------------	--------	--------	-----	---

**Tablero con soportes herramienta** - 1.250 X 750 x 20 mm.

Incluye:

- **282 301**: Panel perforado 1.250 x 750 x 20 mm - P.B. 7,5 Kg.
- **289 100**: Dotación de accesorios (7 soportes y 30 ganchos) - P.B. 6 Kg.

<b>282 200</b>	MODELO	TH-100	UDS	1
----------------	--------	--------	-----	---

**Tablero con soportes herramienta** - 1.000 X 750 x 20 mm.

Incluye:

- **282 201**: Panel perforado 1.000 x 750 x 20 mm - P.B. 6,5 Kg.
- **289 100**: Dotación de accesorios (7 soportes y 30 ganchos) - P.B. 6 Kg.

<b>282 100</b>	MODELO	TH-75	UDS	1
----------------	--------	-------	-----	---

**Tablero con soportes herramienta** - 720 x 750 x 20 mm.

Incluye:

- **282 101**: Panel perforado 720 x 750 x 20 mm - P.B. 5 Kg.
- **289 109**: Dotación de accesorios (30 ganchos y 1 multi-tool) - P.B. 1 Kg.

**SOPORTES DE FIJACIÓN**

CÓDIGO	MODELO	DESCRIPCIÓN	UDS
<b>289 205</b>	STH	<b>Juego 2 soportes fijación panel a banco de acero</b>	1
<b>289 206</b>	STC	<b>Juego 2 soportes fijación panel a carro auxiliar</b>	1
<b>289 207</b>	STLD	<b>Soportes fijación 2 tableros en "L" sobre banco (dcha)</b>	1
<b>289 208</b>	STLI	<b>Soportes fijación 2 tableros en "L" sobre banco (izda)</b>	1

**ACCESORIOS PARA MOBILIARIO INDUSTRIAL**
**284 100**
**CAJÓN PARA BANCOS DE TRABAJO**


Cajón con cerradura, dos llaves y bandeja deslizante extraíble, montado en un soporte adecuado para acoplar directamente a las encimeras de los bancos de trabajo, de acero o de madera indistintamente. Capacidad carga: 100 Kg. Dimensiones embalaje 660 x 145 x 505 mm - P.B. 11 Kg.

CÓDIGO	MODELO	DESCRIPCIÓN	UDS
<b>284 100</b>	C-137	<b>Cajón para banco</b> Dimensiones útiles: 425 x 565 x 125 mm.	1

**289 309**
**BANDEJAS SUPLEMENTARIAS PARA BANCOS**


Bandejas para aumentar la capacidad de almacenamiento bajo la superficie de trabajo del banco de acero o de madera. Incluyen dos largueros transversales para ser fijados en las perforaciones intermedias de los soportes laterales y sus tornillos de fijación.

CÓDIGO	MODELO	DESCRIPCIÓN	UDS
<b>289 309</b>	BA-175	<b>Bandeja con largueros para banco</b> 1.750 X 500 mm - P.B. 21 Kg	1
<b>289 307</b>	BA-150	<b>Bandeja con largueros para banco</b> 1.500 X 500 mm - P.B. 18 Kg	1
<b>289 305</b>	BA-126	<b>Bandeja con largueros para banco</b> 1.250 X 500 mm - P.B. 16 Kg	1

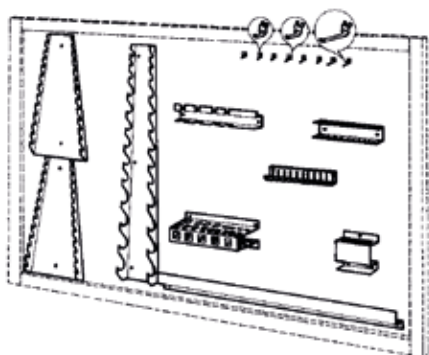
**282 501**
**PANELES PERFORADOS PARA COLOCACIÓN DE UTILLAJE**


Panel perforado para la organización de herramientas o utillaje. Robusto marco con dos soportes para fijación mural del panel. Para utilizar con ganchos y soportes para herramientas (no incluidos).

CÓDIGO	MODELO	DESCRIPCIÓN	UDS
<b>282 501</b>	PU-175	<b>Panel perforado</b> - 1.750 X 750 x 20 mm - P.B. 10 Kg	1
<b>282 401</b>	PU-150	<b>Panel perforado</b> - 1.500 x 750 x 20 mm - P.B. 9 Kg	1
<b>282 301</b>	PU-126	<b>Panel perforado</b> - 1.250 x 750 x 20 mm - P.B. 7,5 Kg	1
<b>282 201</b>	PU-100	<b>Panel perforado</b> - 1.000 x 750 x 20 mm - P.B. 6,5 Kg	1
<b>282 101</b>	PU-75	<b>Panel perforado</b> - 720 x 750 x 20 mm - P.B. 5 Kg	1

289 101

## DOTACIONES DE ACCESORIOS PARA PANELES Y ARMARIOS



Dotaciones de accesorios adecuadas para una óptima organización de las herramientas en armarios y paneles.

Las 3 dotaciones estándar incluyen los ganchos y soportes cuyos códigos se indican a continuación.

CÓDIGO	289 108	289 107	289 106	728 901	728 900	728 903	728 902	728 907	728 905	728 904	728 906	UDS
<b>289 101</b>	1	1	1	2	1	1	1	1	1	1	1	1
<b>289 100</b>	1	1	-	1	1	1	1	-	1	1	1	1
<b>289 109</b>	-	1	1	-	-	-	-	1	-	-	-	1

289 108 / 289 107 / 289 106

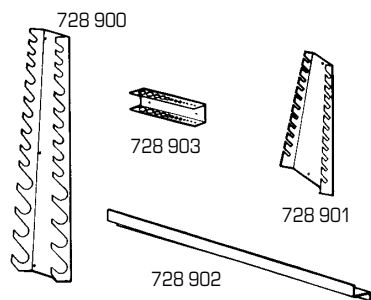
## GANCHOS PARA PANELES PERFORADOS



CÓDIGO	MODELO	DESCRIPCIÓN	UDS
<b>289 108</b>	JGC-15	<b>Juego de 15 ganchos cortos.</b> Longitud útil: 21 mm	1
<b>289 107</b>	JGL-15	<b>Juego de 15 ganchos largos.</b> Longitud útil: 32 mm	1
<b>289 106</b>	JGXL-15	<b>Juego de 15 ganchos extra largos.</b> Longitud útil: 75 mm	1
<b>289 110</b>	JGC-5	<b>Juego de 5 ganchos cortos.</b> Longitud útil: 21 mm	1
<b>289 111</b>	JGL-5	<b>Juego de 5 ganchos largos.</b> Longitud útil: 32 mm	1
<b>289 112</b>	JGXL-5	<b>Juego de 5 ganchos extra largos.</b> Longitud útil: 75 mm	1

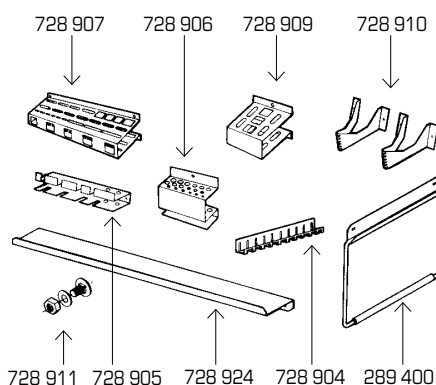
Incluyen: tornillos de fijación.

## SOPORTES PARA JUEGOS DE LLAVES



CÓDIGO	MODELO	DESCRIPCIÓN	UDS
<b>728 901</b>	SLP	<b>Soporte 13 llaves planas</b> - 162 x 364 x 44 mm	1
<b>728 900</b>	SLT	<b>Soporte 13 llaves tubo</b> - 102 x 650 x 53 mm	1
<b>728 903</b>	SLA	<b>Soporte 12 llaves allen</b> - 166 x 35 x 24 mm	1
<b>728 902</b>	SLV	<b>Soporte 20 llaves vaso</b> - 670 x 46 x 50 mm	1

## SOPORTES PARA HERRAMIENTAS



CÓDIGO	MODELO	DESCRIPCIÓN	UDS
<b>728 907</b>	SMT-G	<b>Soporte universal "multi-tool"</b> - 235 x 67 x 87 mm	1
<b>728 909</b>	SMT-P	<b>Soporte "multi-tool" pequeño</b> - 72 x 67 x 87 mm	1
<b>728 905</b>	SD-AF	<b>Soporte 6 destornilladores</b> - 235 x 41 x 35 mm	1
<b>728 904</b>	SD-SA	<b>Soporte 11 alicates/dest./limas</b> - 206 x 32 x 27 mm	1
<b>728 906</b>	SB	<b>Soporte 18 brocas/botadores/buriles</b> - 100 x 83 x 47 mm	1
<b>728 910</b>	ST	<b>Juego de soportes taladradora</b> - 60 x 45 x 100 mm	1
<b>728 924</b>	SBP	<b>Bandeja para panel/armario</b> - 800 x 40 x 100 mm	1
<b>289 400</b>	SRC	<b>Soporte rollo papel celulosa</b>	1
<b>728 911</b>	TBT	<b>Conjunto de tornillo y tuerca especial fijación bancos</b>	1