

# Casquillos de fricción Permaglide®

Catálogo 706



706



## Casquillos de fricción

El catálogo 706 "Casquillos de fricción Permaglide®", con una nueva estructura y nuevos pictogramas, le conduce rápidamente a la información deseada.

Está dividido en tres grandes áreas:

- Fundamentos técnicos
  - ¿Cómo se puede calcular la duración de vida?
  - ¿Cómo podemos diseñar un apoyo con casquillos?
  - ¿Cómo se debe montar un casquillo de fricción Permaglide®? En "Fundamentos técnicos" encontrará las respuestas.
- Materiales: En esta parte se informa sobre la estructura, el comportamiento y los campos de aplicación de los materiales Permaglide®.
- Formas constructivas y Tablas de medidas:
  - Aquí se encuentran las descripciones y medidas de los casquillos que se ofrecen en el programa de catálogo.

La nueva estructura del catálogo está adaptada a las fases de trabajo que Vd. precisa cuando diseña un apoyo con casquillos. Los pictogramas le conducirán a la información complementaria.

El catálogo contiene el programa estándar Permaglide®.

Las dimensiones principales corresponden a DIN ISO 3547 "Casquillos de fricción".

El catálogo 706 ha sido completamente revisado y actualizado. Sustituye al catálogo 705. Los datos de anteriores ediciones que no coincidan con los del catálogo 706, no son válidos.

Si desea más información:

Con la ayuda del CD-ROM "*medias*® professional" o en Internet, en [www.schaeffler.es](http://www.schaeffler.es), Vd. puede, por ejemplo, calcular la duración de vida de un casquillo Permaglide®.

Diversas soluciones constructivas se muestran en el catálogo ABP "Ejemplos de aplicación Permaglide®".

Además del asesoramiento de nuestros especialistas y de las oficinas de ingeniería de INA, puede Vd. disponer de propuestas específicas de montaje para su aplicación.

Schaeffler Iberia, s.l.  
Sant Just Desvern – Barcelona

**Material deslizante libre de mantenimiento**  
especialmente para funcionamiento en seco

**Permaglide® P1**

$$\rho v_{\max} = 1,8 \text{ N/mm}^2 \cdot \text{m/s}$$

$$\rho v_{\text{corto tiempo}} = 3,6 \text{ N/mm}^2 \cdot \text{m/s}$$

$$\rho_{\text{max estát.}} = 250 \text{ N/mm}^2$$

$$\rho_{\text{max din.}} = 56 \text{ N/mm}^2$$

$$v_{\max} = 2 \text{ m/s}$$

$$\vartheta = -200 \text{ °C a } +280 \text{ °C}$$

ya disponible

**Permaglide® P14** (sin plomo)

**Material deslizante de escaso mantenimiento**  
engrase necesario

**Permaglide® P2**

$$\rho v_{\max} = 3 \text{ N/mm}^2 \cdot \text{m/s}$$

$$\rho_{\text{max estát.}} = 250 \text{ N/mm}^2$$

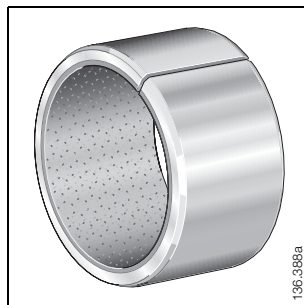
$$\rho_{\text{max din.}} = 70 \text{ N/mm}^2$$

$$v_{\max} = 3 \text{ m/s}$$

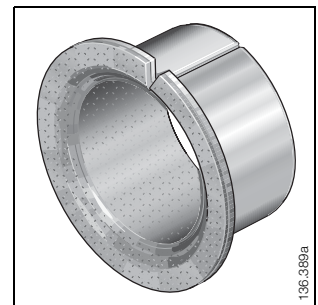
$$\vartheta = -40 \text{ °C a } +110 \text{ °C}$$

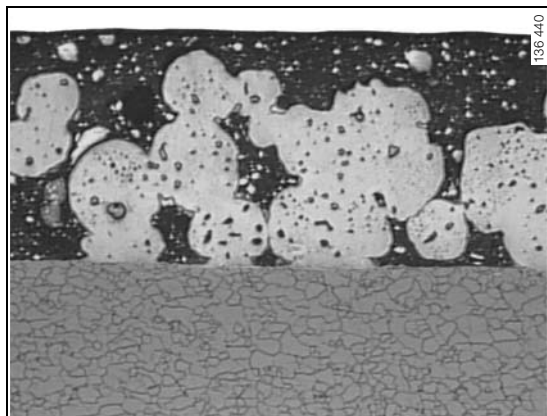
$$\vartheta_{\max} = \text{corto tiempo hasta } +140 \text{ °C}$$

**Casquillos**  
libres de  
mantenimiento:  
PAP..P10  
PAP..P11  
de escaso  
mantenimiento:  
PAP..P20

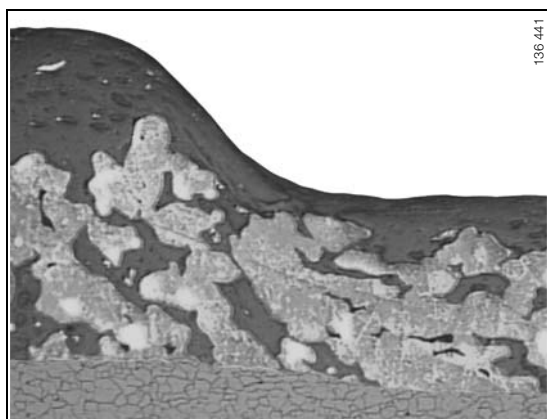


**Casquillos**  
con valona  
libres de  
mantenimiento:  
PAF..P10  
PAF..P11



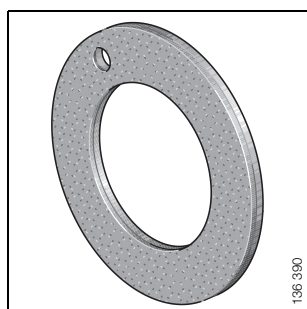


Permaglide®  
P1

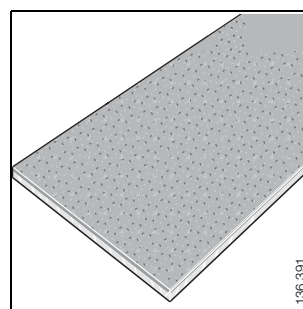


Permaglide®  
P2

Discos  
de fricción PAW  
libres de  
mantenimiento:  
PAW..P10  
de escaso  
mantenimiento:  
PAW..P20



Tiras PAS  
libres de  
mantenimiento:  
PAS..P10  
PAS..P11  
de escaso  
mantenimiento:  
PAS..P20



Formas  
constructivas

Tablas  
de medidas

Página	
6	<b>Factores de conversión</b>
7	<b>Denominaciones y unidades de medida</b>
10	<b>Duración de vida</b>
10	Duración de vida útil
10	Cálculo de la duración de vida
11	Campo de validez
12	Duración de vida nominal
14	Factores de corrección
17	Casquillo PAP..P10
18	Disco de fricción PAW..P20
19	<b>Disposición de los apoyos</b>
19	Alojamientos
20	Fijación de los discos de fricción
21	Eje
21	Superficie de deslizamiento
22	Obturaciones
22	Evacuación del calor
22	Mecanizado de los casquillos
23	Alineación
24	<b>Juego de funcionamiento y tolerancias de montaje</b>
24	<b>Dimensiones métricas</b>
24	Juego teórico
24	Ajuste a prensa y juego radial
25	Sustitución por DIN ISO 3 547
25	Tolerancias del diámetro exterior
25	Espesores de pared con tolerancias
25	Chaflanes y tolerancias de chaflanes
28	<b>Dimensiones en pulgadas</b>
30	<b>Montaje a prensa de los casquillos</b>
30	Recomendaciones
32	Cálculo del esfuerzo de montaje a prensa
34	Ejemplo de cálculo
35	<b>Suministro, almacenaje</b>
35	<b>Influencia sobre el medio ambiente y la seguridad en el trabajo</b>

Página	
36	<b>Materiales</b>
36	<b>Material deslizante libre de mantenimiento</b>
37	Datos técnicos
38	Rozamiento
38	Resistencia química y protección anticorrosiva
39	Tribocorrosión
39	Corrosión electroquímica de contacto
39	Conductividad eléctrica
39	Lubricación
40	Régimen hidrodinámico
40	Alta temperatura
40	Comportamiento en funcionamiento
42	Calibrado
44	<b>Materiales</b>
44	<b>Material deslizante de escaso mantenimiento</b>
45	Datos técnicos
46	Rozamiento
46	Resistencia química y protección anticorrosiva
46	Tribocorrosión
46	Corrosión electroquímica de contacto
46	Lubricación
47	Régimen hidrodinámico
47	Mecanizado de la capa deslizante
48	Ejecución especial
50	<b>Formas constructivas</b>
52	Ejemplo de pedido
53	<b>Tablas de medidas</b>
53	Casquillos
56	Casquillos
56	Medidas en pulgadas
59	Casquillos
60	Casquillos con valona
61	Discos de fricción
62	Tiras
63	Casquillos
64	Discos de fricción
65	Tiras
66	<b>Piezas especiales, casquillos lineales de fricción</b>
68	<b>Índice alfabético</b>
72	<b>Grupo Schaeffler en la península Ibérica</b>

# Factores de conversión

## Calidad superficial

## Tolerancias ISO

### Factores de conversión

Dimensiones	1 mm	0,039 in
	1 in	25,4 mm
	0,001 mm	0,00004 in
	0,001 in	0,025 mm
Peso	1 g	0,0022 lbs
	1 lb	453,6 g
Fuerza	1 N	0,225 lbf
	1 lbf	4,45 N
Temperatura	$^{\circ}\text{F} = \frac{9 \times ^{\circ}\text{C}}{5} + 32$	$^{\circ}\text{C} = \frac{5}{9} (^{\circ}\text{F} - 32)$
	-200 °C	-328 °F
	-40 °C	-40 °F
	+110 °C	+230 °F
	+140 °C	+284 °F
	+280 °C	+536 °F
Velocidad	1 m/s	196,848 fpm = 3,281 ft/s
	2 m/s	394 fpm
	3 m/s	590 fpm
	1 ft/s	0,3048 m/s
Momento	1 Nmm	0,009 in · lbf
	1 in · lbf	113 Nmm
	1 Nm	8,85 in · lbf
	1 in · lbf	0,113 Nm
Presión	1 N/mm <sup>2</sup> = 1 MPa	145 psi
	250 N/mm <sup>2</sup>	36 258 psi
	1 psi	0,007 N/mm <sup>2</sup> = 0,007 MPa
Valor pv	1,8 N/mm <sup>2</sup> · m/s	51 390 psi · fpm
	3 N/mm <sup>2</sup> · m/s	85 650 psi · fpm
	3,6 N/mm <sup>2</sup> · m/s	102 780 psi · fpm

### Calidad superficial

R <sub>a</sub>	AA y CLA	R <sub>t</sub>	R <sub>z</sub>	RMS	Símbolos superficiales
μm	μinch	μm	μm	μinch	
0,2	8	1	1	8,96	▽▽▽▽
0,25	10	—	—	11,2	▽▽▽
0,3	12	1,5	1,6	13,44	
0,32	13	—	—	14,56	
0,4	16	2	2	17,92	
0,5	20	2,5	2,5	22,4	
0,63	25	3	3	28	▽▽
0,8	32	4	4	35,84	
1	40	—	—	44,8	
1,2	48	6,3	6,3	53,76	

### Tolerancias ISO para ejes

Referencia	Límite nominal	Diámetro nominal en mm									
		más de 3 a 6									
		6	10	18	30	50	80	120	180	250	315
Límites en μm											
f 7	superior	-10	-13	-16	-20	-25	-30	-36	-43	-50	-56
	inferior	-22	-28	-34	-41	-50	-60	-71	-83	-96	-108
h 6	superior	0	0	0	0	0	0	0	0	0	0
	inferior	-8	-9	-11	-13	-16	-19	-22	-25	-29	-32
h 7	superior	0	0	0	0	0	0	0	0	0	0
	inferior	-12	-15	-18	-21	-25	-30	-35	-40	-46	-52
h 8	superior	0	0	0	0	0	0	0	0	0	0
	inferior	-18	-22	-27	-33	-39	-46	-54	-63	-72	-81

### Tolerancias ISO para alojamientos

Referencia	Límite nominal	Diámetro nominal en mm									
		más de 3 a 6									
		6	10	18	30	50	80	120	180	250	315
Límites en μm											
G 7	superior	+16	+20	+24	+28	+34	+40	+47	+54	+61	+69
	inferior	+4	+5	+6	+7	+9	+10	+12	+14	+15	+17
H 6	superior	+8	+9	+11	+13	+16	+19	+22	+25	+29	+32
	inferior	0	0	0	0	0	0	0	0	0	0
H 7	superior	+12	+15	+18	+21	+25	+30	+35	+40	+46	+52
	inferior	0	0	0	0	0	0	0	0	0	0
H 8	superior	+18	+22	+27	+33	+39	+46	+54	+63	+72	+81
	inferior	0	0	0	0	0	0	0	0	0	0
J 7	superior	+6	+8	+10	+12	+14	+18	+22	+26	+30	+36
	inferior	-6	-7	-8	-9	-11	-12	-13	-14	-16	-16

# Denominaciones y unidades de medida

Siempre que en el texto no se indique expresamente lo contrario, las denominaciones utilizadas en este catálogo tienen los siguientes significados y unidades de medida:

A	mm <sup>2</sup>	Superficie exterior del casquillo
B	mm	Ancho del casquillo, ancho total de la tira
B <sub>1</sub>	mm	Anchura utilizable de la tira
C <sub>i</sub>	mm	Chaflán interior
C <sub>o</sub>	mm	Chaflán exterior
D <sub>FL</sub>	mm	Diámetro de la valona
D <sub>i</sub>	mm	Diámetro interior del casquillo Diámetro interior del disco de fricción
D <sub>iE</sub>	mm	Diámetro interior del casquillo, una vez montado a la prensa
D <sub>o</sub>	mm	Diámetro exterior del casquillo Diámetro exterior del disco de fricción
d <sub>1</sub>	mm	Diámetro del agujero de fijación en el disco de fricción
d <sub>6a</sub>	mm	Diámetro del alojamiento para el disco de fricción
d <sub>G</sub>	mm	Diámetro del agujero en el alojamiento
d <sub>H</sub>	mm	Diámetro interior del anillo auxiliar
d <sub>K</sub>	mm	Diámetro del punzón de calibrado
d <sub>L</sub>	mm	Diámetro del agujero de engrase en los casquillos PAP..P20
d <sub>W</sub>	mm	Diámetro del eje
E <sub>G</sub>	N/mm <sup>2</sup>	Módulo elástico del material del alojamiento
E <sub>L</sub>	N/mm <sup>2</sup>	Módulo elástico del dorso del casquillo
F	N	Carga sobre el apoyo Fuerza de montaje a la prensa
f <sub>G</sub>	mm	Ancho del chaflán en el alojamiento
f <sub>A</sub>	–	Factor de corrección: caso de carga
f <sub>L</sub>	–	Factor de corrección: movimiento lineal
f <sub>p</sub>	–	Factor de corrección: carga
f <sub>R</sub>	–	Factor de corrección: profundidad de la rugosidad
f <sub>v</sub>	–	Factor de corrección: velocidad de deslizamiento
f <sub>W</sub>	–	Factor de corrección: material
f <sub>θ</sub>	–	Factor de corrección: temperatura
H	mm	Carrera del movimiento lineal



## Denominaciones y unidades de medida

J	mm	Diámetro primitivo del disco de fricción
L	mm	Longitud de la tira
L <sub>h</sub>	h	Duración de vida nominal
m	g	Peso
n	min <sup>-1</sup>	Velocidad de giro
n <sub>osc</sub>	min <sup>-1</sup>	Frecuencia de oscilación del movimiento de vaivén
p	N/mm <sup>2</sup>	Presión específica sobre el apoyo
p <sub>1</sub>	N/mm <sup>2</sup>	Presión en la junta
p <sub>v</sub>	N/mm <sup>2</sup> · m/s	Valor p <sub>v</sub> : producto de la presión específica sobre el apoyo, por la velocidad de deslizamiento
R	mm	Radio
R <sub>eléc</sub>	Ω · cm <sup>2</sup>	Resistencia eléctrica
R <sub>z</sub>	μm	Profundidad de la rugosidad
R <sub>zG</sub>	μm	Profundidad de la rugosidad del agujero del alojamiento
R <sub>zL</sub>	μm	Profundidad de la rugosidad del dorso del casquillo
S <sub>1</sub>	mm	Espesor del dorso de acero o de bronce
s <sub>3</sub>	mm	Espesor de pared del casquillo
s <sub>FL</sub>	mm	Espesor de la valona
s <sub>G</sub>	mm	Espesor de pared del alojamiento
s <sub>mat</sub>	mm	Reducción de material en el rodaje
s <sub>4</sub>	mm	Excedente para mecanizar
t <sub>a</sub>	mm	Profundidad del resalte del alojamiento
v	m/s	Velocidad de deslizamiento
U	mm	Apriete del ajuste

$\alpha_{Bz}$	$K^{-1}$	Coeficiente de dilatación térmica, bronce
$\alpha_{St}$	$K^{-1}$	Coeficiente de dilatación térmica, acero
$\Delta s$	mm	Juego teórico
$\vartheta$	C, K	Temperatura de funcionamiento
$\lambda_{Bz}$	$W/(m \cdot K)$	Conductividad térmica, bronce
$\lambda_{St}$	$W/(m \cdot K)$	Conductividad térmica, acero
$\mu$	–	Coeficiente de rozamiento
$\mu_L$	–	Coeficiente de rozamiento entre el dorso del casquillo y el agujero del alojamiento
$\nu_G$	–	Coeficiente de Poisson del alojamiento
$\nu_L$	–	Coeficiente de Poisson del apoyo
$\varphi$	°	Ángulo de oscilación

# Duración de vida

## Duración de vida útil

La duración de vida es la duración realmente alcanzada por un casquillo de fricción. Puede presentar una considerable desviación respecto a la duración de vida nominal calculada.

## Cálculo de la duración de vida

El cálculo de la duración de vida nominal es válido para casquillos de fricción con:

- movimiento giratorio
- movimiento oscilante
- movimiento lineal
  - para Permaglide® P2 se ruega consultar.

La duración de vida nominal depende esencialmente de:

- el valor pv
  - la carga específica sobre el apoyo
  - la velocidad de deslizamiento
- la superficie de deslizamiento
  - material
  - profundidad de la rugosidad
  - estructura superficial
- la temperatura de funcionamiento.

No es posible determinar exactamente:

- la corrosión, para el funcionamiento en seco de Permaglide® P1
- el envejecimiento del lubricante, para lubricación con grasa de Permaglie® P2
- la suciedad.

## Duración de vida calculada, un valor aproximado

Debido a las causas antes mencionadas, la duración de vida nominal calculada sólo puede ser un valor aproximado.

Valores aproximados no reales se obtienen para

- cargas sobre el apoyo muy pequeñas o
- velocidades de deslizamiento muy reducidas.



El campo de validez (Tabla 1) indica solamente entre qué límites tiene sentido efectuar el cálculo de la duración de vida.

No obstante, el material deslizante Permaglide® puede ser cargado hasta los valores indicados en la Tabla 2.

Bajo condiciones de funcionamiento especiales, la duración de vida puede prolongarse o reducirse. Se indican valores orientativos en la Tabla 3.



### Campo de validez

Tabla 1 · Campo de validez del cálculo de la duración de vida

Campo de validez para	Permaglide® P1	Permaglide® P2
Valor pv		
pv N/mm <sup>2</sup> · m/s	0,03 ≤ pv ≤ 1,8	0,2 ≤ pv ≤ 3
Presión específica		
p N/mm <sup>2</sup>	p ≤ 56	p ≤ 70
Velocidad de deslizamiento		
v m/s	v ≤ 2	v ≤ 3

Tabla 2 · Cargas admisibles

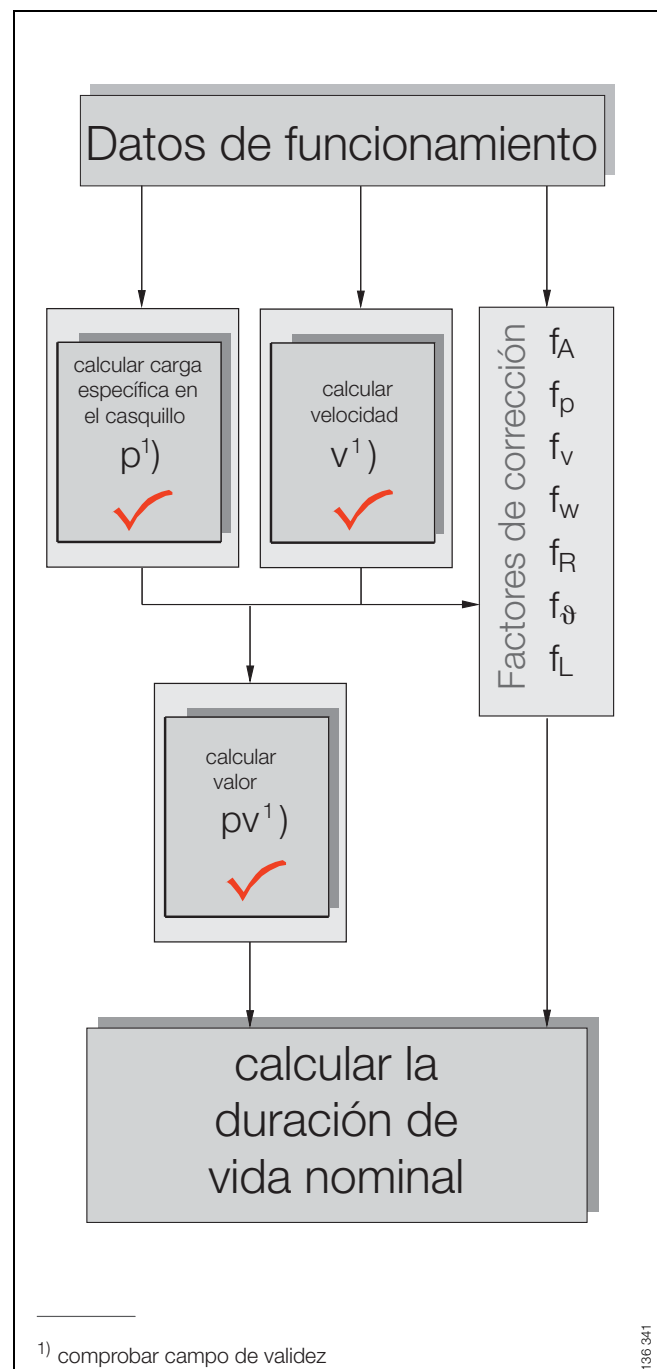
Cargas admisibles	Permaglide® P1	Permaglide® P2
Valor pv		
pv <sub>max</sub> N/mm <sup>2</sup> · m/s	1,8	3
pv <sup>1)</sup> N/mm <sup>2</sup> · m/s	3,6	–
Presión específica p		
p <sub>max</sub> estát. N/mm <sup>2</sup>	250	250
p <sub>max</sub> <sup>2)</sup> N/mm <sup>2</sup>	140	140
p <sub>max</sub> din. N/mm <sup>2</sup>	56	70
Velocidad de deslizamiento v		
v <sub>max</sub> m/s	2	3
Temperatura de funcionamiento $\vartheta$		
$\vartheta$ C	–200 a +280	–40 a +110
$\vartheta_{max}^{1)}$ C	–	hasta +140

1) Poco tiempo.

2) Velocidad de deslizamiento muy reducida.

Tabla 3 · Valores orientativos para la duración de vida del P1, en condiciones especiales de funcionamiento

Condiciones de funcionamiento	Duración de vida
Funcionamiento en seco, con interrupciones temporales	200% L <sub>n</sub>
Alternando funcionamiento en seco – funcionamiento en agua	20% L <sub>n</sub>
Funcionamiento en agua	200% L <sub>n</sub>
Funcionamiento continuo en medios lubricantes fluidos	300% L <sub>n</sub>
Funcionamiento continuo con grasas lubricantes	50% a 150% L <sub>n</sub>



1) comprobar campo de validez

136 341

Figura 1 · Esquema del cálculo de la duración de vida

## Duración de vida

### Duración de vida nominal

Permaglide® **P1**, libre de mantenimiento

Movimiento giratorio

$$L_h = \frac{400}{(pv)^{1,2}} \cdot f_A \cdot f_p \cdot f_v \cdot f_\theta \cdot f_W \cdot f_R \quad (1)$$

Movimiento lineal

$$L_h = \frac{400}{(pv)^{1,2}} \cdot f_A \cdot f_p \cdot f_v \cdot f_\theta \cdot f_W \cdot f_R \cdot f_L \quad (2)$$

Permaglide® **P2**, de escaso mantenimiento

Movimiento giratorio

$$L_h = \frac{2000}{(pv)^{1,5}} \cdot f_A \cdot f_p \cdot f_v \cdot f_\theta \cdot f_R \quad (3)$$

Carga específica sobre el apoyo

Casquillo

$$p = \frac{F}{D_i \cdot B} \quad (4)$$

Disco de fricción

$$p = \frac{4 \cdot F}{(D_o^2 - D_i^2) \cdot \pi} \quad (5)$$

Velocidad de deslizamiento

Casquillo, movimiento giratorio

$$v = \frac{D_i \cdot \pi \cdot n}{60 \cdot 10^3} \quad (6)$$

Casquillo, movimiento de oscilación

$$v = \frac{D_i \cdot \pi}{60 \cdot 10^3} \cdot \frac{2\varphi \cdot n_{osc}}{360^\circ} \quad (7)$$

Disco de fricción, movimiento giratorio

$$v = \frac{D_o \cdot \pi \cdot n}{60 \cdot 10^3} \quad (8)$$

Disco de fricción, movimiento de oscilación

$$v = \frac{D_o \cdot \pi}{60 \cdot 10^3} \cdot \frac{2\varphi \cdot n_{osc}}{360^\circ} \quad (9)$$



Comprobar que p, v y p·v están dentro del campo de validez del cálculo de la duración de vida (ver Tabla 1, página 11).



- B mm  
Anchura del casquillo, ver *Tablas de medidas*
- $D_i$  mm  
Diámetro interior del casquillo, ver *Tablas de medidas*.  
Diámetro interior del disco de fricción, ver *Tablas de medidas*
- $D_o$  mm  
Diámetro exterior del disco de fricción, ver *Tablas de medidas*
- F N  
Carga sobre el apoyo
- $f_A$  -  
Factor de corrección: caso de carga, figura 3, página 14
- $f_D$  -  
Factor de corrección: carga, figura 4, página 15
- $f_V$  -  
Factor de corrección: velocidad, figura 5, página 15
- $f_\theta$  -  
Factor de corrección: temperatura, figura 6, página 15
- $f_W$  -  
Factor de corrección: material, tabla 4, página 14
- $f_R$  -  
Factor de corrección: rugosidad, figura 7, página 15
- $f_L$  -  
Factor de corrección: movimiento lineal, ver página 16
- $L_h$  h  
Duración de vida nominal
- n  $\text{min}^{-1}$   
Velocidad de rotación
- $n_{osc}$   $\text{min}^{-1}$   
Frecuencia de oscilación, figura 2
- $p$   $\text{N/mm}^2$   
Carga específica sobre el apoyo
- v m/s  
Velocidad de deslizamiento
- $\varphi$  °  
Ángulo de oscilación, figura 2.

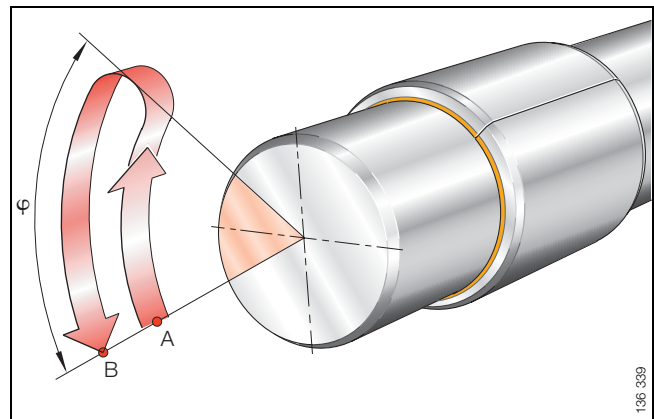


Figura 2 · Ángulo de oscilación  $\varphi$   
La frecuencia de oscilación  $n_{osc}$  es la cantidad de movimientos de A hacia B, por minuto

**Factores de corrección**

- Factor de corrección: caso de carga  $f_A$ , figura 3
  - Carga puntual:  $f_A = 1$   
Eje giratorio, casquillo fijo
  - Carga giratoria:  $f_A = 2$   
Eje fijo, casquillo giratorio
  - Disco de fricción:  $f_A = 1$
  - Movimiento lineal:  $f_A = 1$
- Factor de corrección: carga  $f_p$ , figura 4, página 15
- Factor de corrección: velocidad  $f_v$ , figura 5, página 15
- Factor de corrección: temperatura  $f_\theta$ , figura 6, página 15
- Factor de corrección: material  $f_W$ , Tabla 4, página 14
- Factor de corrección: rugosidad  $f_R$ , figura 7, página 15
- Factor de corrección: movimiento lineal  $f_L$ , página 16.

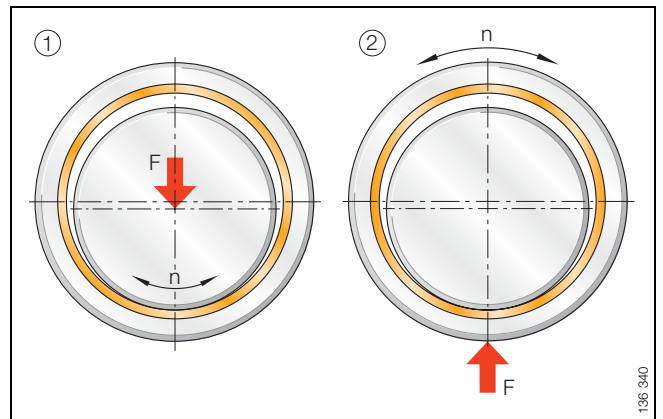


Figura 3 · Factor de corrección: caso de carga  $f_A$   
 ① Carga puntual  $f_A = 1$   
 ② Carga giratoria  $f_A = 2$

Tabla 4 · Factor de corrección del material  $f_W$  para una profundidad de rugosidad  $R_z2$  hasta  $R_z3$  para la superficie del eje, para Permaglide® P1

Material de la superficie del eje	$f_W$
Acero	1
Acero nitrurado	1
Acero inoxidable	2
Acero cromado duro (espesor de capa mínima 0,013 mm)	2
Acero cincado (espesor de capa mínima 0,013 mm)	0,2
Acero fosfatado (espesor de capa mínima 0,013 mm)	0,2
Fundición gris $R_z2$	1
Aluminio eloxidado	0,4
Aluminio eloxidado duro (Dureza 450 + 50 HV; 0,025 mm de espesor)	2
Aleaciones a base de cobre	0,1 a 0,4
Níquel	0,2

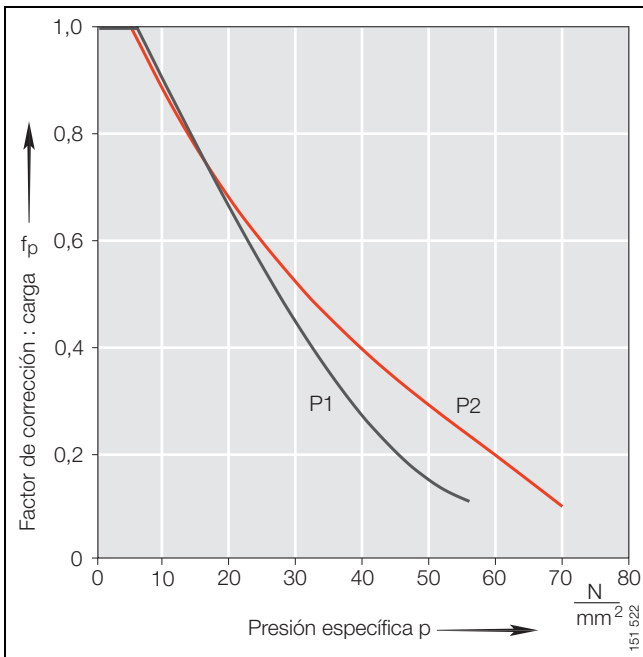


Figura 4 · Factor de corrección: carga  $f_p$ , Permaglide® P1, P2

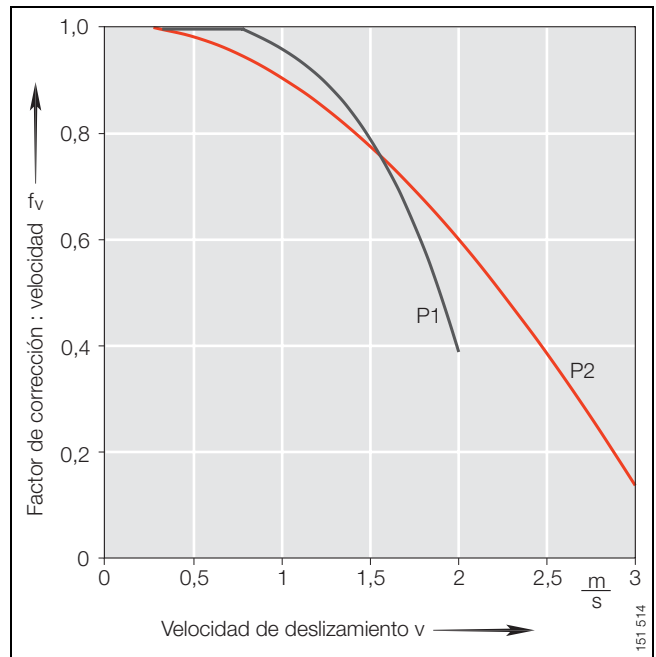


Figura 5 · Factor de corrección: velocidad  $f_v$ , Permaglide® P1, P2

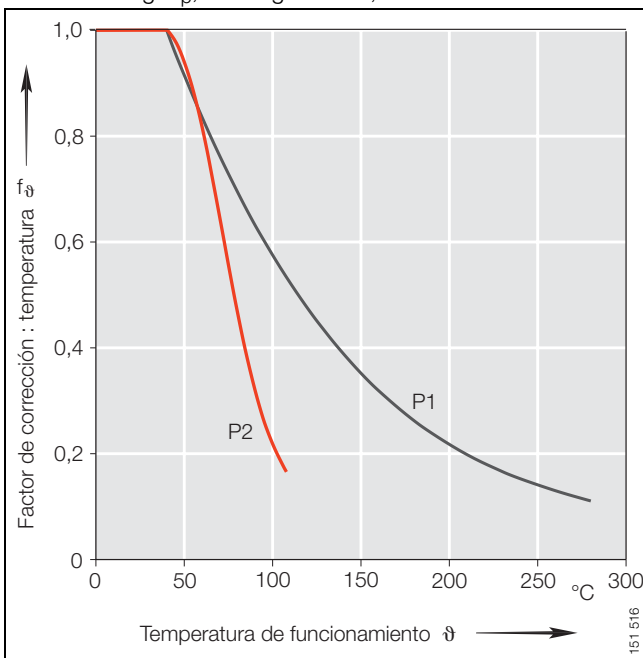


Figura 6 · Factor de corrección: temperatura  $f_t$ , Permaglide® P1, P2

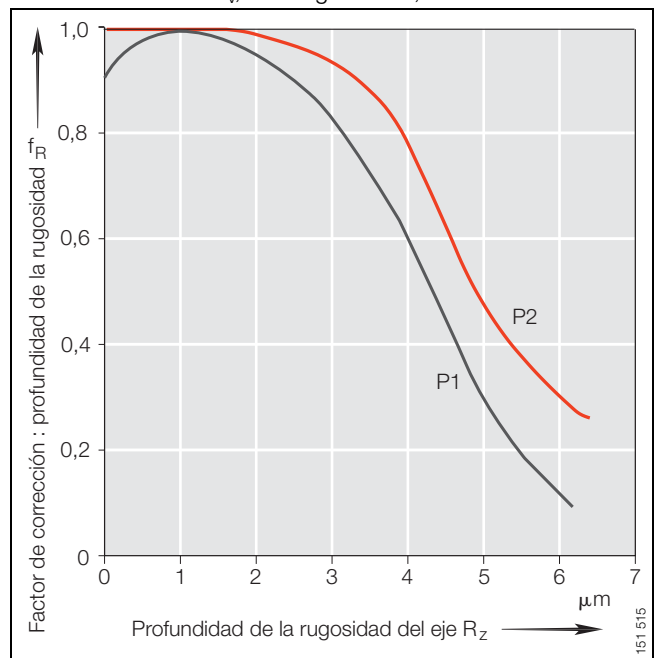


Figura 7 · Factor de corrección: rugosidad  $f_R$ , Permaglide® P1, P2



## Duración de vida

Calcular el factor de corrección  $f_L$  para Permaglide® P1:

$$f_L = 0,65 \cdot \frac{B}{H+B} \quad (10)$$

$f_L$  -  
Factor de corrección: movimiento lineal

B mm  
Anchura del casquillo, ver *Tablas de medidas*

H mm  
Carrera.

Carrera del movimiento lineal, figura 8:

⚠ Valor límite  $H_{max} = 2,5 \times B$ .

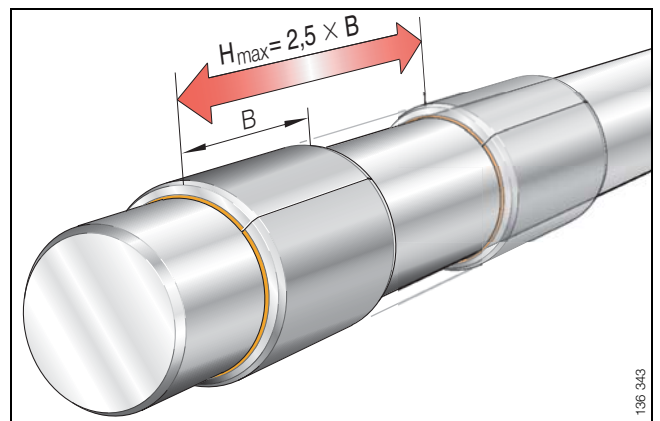


Figura 8 · Movimiento lineal, carrera  $H_{max}$

## Duración de vida

Ejemplo de cálculo  
Casquillo PAP..P10



Para un eje de acero de 20 mm de diámetro se requiere un casquillo con una duración de vida de 1000 h bajo una carga puntual

Casquillo PAP 2015 P10 Datos de servicio	Diámetro interior del casquillo $D_i = 20 \text{ mm}$	Anchura del casquillo $B = 15 \text{ mm}$	Carga sobre el apoyo $F = 300 \text{ N}$	Velocidad de rotación $n = 500 \text{ min}^{-1}$	Factores de corrección
Se busca:					
Presión específica sobre el apoyo p <i>Comprobar el campo de validez!</i>	$p = \frac{F}{D_i \cdot B} = \frac{300}{20 \cdot 15} \text{ N/mm}^2$		$p = 1 \text{ N/mm}^2$		
Velocidad de deslizamiento v <i>Comprobar el campo de validez!</i>	$v = \frac{D_i \cdot \pi \cdot n}{60 \cdot 10^3} = \frac{20 \cdot \pi \cdot 500}{60 \cdot 10^3} \text{ m/s}$		$v = 0,52 \text{ m/s}$		
valor pv <i>Comprobar el campo de validez!</i>	$pv = p \cdot v = 1 \cdot 0,52 \text{ N/mm}^2 \cdot \text{m/s}$		$pv = 0,52 \text{ N/mm}^2 \cdot \text{m/s}$		
Factor de corrección: caso de carga $f_A$	$f_A = 1$	Carga puntual	figura 3, página 14		
Factor de corrección: carga $f_p$	$f_p = 1$		figura 4, página 15		
Factor de corrección: velocidad $f_v$	$f_v = 1$		figura 5, página 15		
Factor de corrección: temperatura $f_\vartheta$	$f_\vartheta = 1$	$\vartheta = +35 \text{ }^\circ\text{C}$	figura 6, página 15		
Factor de corrección: material $f_W$	$f_W = 1$	Acero	Tabla 4, página 14		
Factor de corrección: rugosidad $f_R$	$f_R = 0,96$	$R_z = 2$	figura 7, página 15		
Duración de vida nominal $L_h$	$L_h = \frac{400}{(pv)^{1,2}} \cdot f_A \cdot f_p \cdot f_v \cdot f_\vartheta \cdot f_W \cdot f_R = \frac{400}{0,52^{1,2}} \cdot 1 \cdot 1 \cdot 1 \cdot 1 \cdot 1 \cdot 0,96 \text{ h}$				
	<b><math>L_h = 842 \text{ h} &lt; 1000 \text{ h} = L_{h \text{ exigida}}</math></b>		<b>Duración no alcanzada</b>		

Nuevo cálculo con un casquillo más ancho: PAP 2020 P10

Casquillo PAP 2020 P10 Datos de servicio	Diámetro interior del casquillo $D_i = 20 \text{ mm}$	Anchura del casquillo $B = 20 \text{ mm}$	Carga sobre el apoyo $F = 300 \text{ N}$	Velocidad de rotación $n = 500 \text{ min}^{-1}$	Factores de corrección
Se busca:					
Presión específica sobre el apoyo p <i>Comprobar el campo de validez!</i>	$p = \frac{F}{D_i \cdot B} = \frac{300}{20 \cdot 20} \text{ N/mm}^2$		$p = 0,75 \text{ N/mm}^2$		
Velocidad de deslizamiento v <i>Comprobar el campo de validez!</i>	$v = \frac{D_i \cdot \pi \cdot n}{60 \cdot 10^3} = \frac{20 \cdot \pi \cdot 500}{60 \cdot 10^3} \text{ m/s}$		$v = 0,52 \text{ m/s}$		
valor pv <i>Comprobar el campo de validez!</i>	$pv = p \cdot v = 0,75 \cdot 0,52 \text{ N/mm}^2 \cdot \text{m/s}$		$pv = 0,39 \text{ N/mm}^2 \cdot \text{m/s}$		
Factor de corrección: caso de carga $f_A$	$f_A = 1$	Carga puntual	figura 3, página 14		
Factor de corrección: carga $f_p$	$f_p = 1$		figura 4, página 15		
Factor de corrección: velocidad $f_v$	$f_v = 1$		figura 5, página 15		
Factor de corrección: temperatura $f_\vartheta$	$f_\vartheta = 1$	$\vartheta = +35 \text{ }^\circ\text{C}$	figura 6, página 15		
Factor de corrección: material $f_W$	$f_W = 1$	Acero	Tabla 4, página 14		
Factor de corrección: rugosidad $f_R$	$f_R = 0,96$	$R_z = 2$	figura 7, página 15		
Duración de vida nominal $L_h$	$L_h = \frac{400}{(pv)^{1,2}} \cdot f_A \cdot f_p \cdot f_v \cdot f_\vartheta \cdot f_W \cdot f_R = \frac{400}{0,39^{1,2}} \cdot 1 \cdot 1 \cdot 1 \cdot 1 \cdot 1 \cdot 0,96 \text{ h}$				
	<b><math>L_h = 1189 \text{ h} &gt; 1000 \text{ h} = L_{h \text{ exigida}}</math></b>		<b>Escogido: Casquillo PAP 2020 P10</b>		

## Duración de vida

Ejemplo de cálculo

Disco de fricción PAW..P20

Para un disco de fricción, con una carga axial de 1500 N se pide una duración de vida de 4000 h

Se busca:	Disco PAW 28 P20 Datos de servicio	Diám. interior del disco de fricción $D_i = 28 \text{ mm}$	Diámetro exterior del disco de fricción $D_o = 48 \text{ mm}$	Carga sobre el apoyo $F = 1500 \text{ N}$	Velocidad de rotación $n = 200 \text{ min}^{-1}$	Factores de corrección
Presión específica sobre el apoyo $p$ <i>Comprobar el campo de validez!</i>	$p = \frac{4 \cdot F}{(D_o^2 - D_i^2) \cdot \pi} = \frac{4 \cdot 1500}{(48^2 - 28^2) \cdot \pi}$		$p = 1,26 \text{ N/mm}^2$			
Velocidad de deslizamiento $v$ <i>Comprobar el campo de validez!</i>	$v = \frac{D_o \cdot \pi \cdot n}{60 \cdot 10^3} = \frac{48 \cdot \pi \cdot 200}{60 \cdot 10^3} \text{ m/s}$		$v = 0,5 \text{ m/s}$			
valor $p_v$ <i>Comprobar el campo de validez!</i>	$p_v = p \cdot v = 1,26 \cdot 0,5 \text{ N/mm}^2 \cdot \text{m/s}$		$p_v = 0,63 \text{ N/mm}^2 \cdot \text{m/s}$			
Factor de corrección: caso de carga $f_A$	$f_A = 1$	Carga axial		figura 3, página 14		
Factor de corrección: carga $f_p$	$f_p = 1$			figura 4, página 15		
Factor de corrección: velocidad $f_v$	$f_v = 0,98$			figura 5, página 15		
Factor de corrección: temperatura $f_\vartheta$	$f_\vartheta = 1$	$\vartheta = +20 \text{ }^\circ\text{C}$		figura 6, página 15		
Factor de corrección: rugosidad $f_R$	$f_R = 0,98$	$R_z = 2$		figura 7, página 15		
Duración de vida nominal $L_h$	$L_h = \frac{2000}{(p_v)^{1,5}} \cdot f_A \cdot f_p \cdot f_v \cdot f_\vartheta \cdot f_R = \frac{2000}{0,63^{1,5}} \cdot 1 \cdot 1 \cdot 0,98 \cdot 1 \cdot 0,98 \text{ h}$					
<b><math>L_h = 3841 \text{ h} &lt; 4000 \text{ h} = L_{h \text{ exigida}}</math> Duración no alcanzada</b>						

Nuevo cálculo con un disco de fricción mayor: PAW 32 P20

Se busca:	Disco PAW 32 P20 Datos de servicio	Diám. interior del disco de fricción $D_i = 32 \text{ mm}$	Diámetro exterior del disco de fricción $D_o = 54 \text{ mm}$	Carga sobre el apoyo $F = 1500 \text{ N}$	Velocidad de rotación $n = 200 \text{ min}^{-1}$	Factores de corrección
Presión específica sobre el apoyo $p$ <i>Comprobar el campo de validez!</i>	$p = \frac{4 \cdot F}{(D_o^2 - D_i^2) \cdot \pi} = \frac{4 \cdot 1500}{(54^2 - 32^2) \cdot \pi}$		$p = 1,01 \text{ N/mm}^2$			
Velocidad de deslizamiento $v$ <i>Comprobar el campo de validez!</i>	$v = \frac{D_o \cdot \pi \cdot n}{60 \cdot 10^3} = \frac{54 \cdot \pi \cdot 200}{60 \cdot 10^3} \text{ m/s}$		$v = 0,57 \text{ m/s}$			
valor $p_v$ <i>Comprobar el campo de validez!</i>	$p_v = p \cdot v = 1,01 \cdot 0,57 \text{ N/mm}^2 \cdot \text{m/s}$		$p_v = 0,58 \text{ N/mm}^2 \cdot \text{m/s}$			
Factor de corrección: caso de carga $f_A$	$f_A = 1$	Carga axial		figura 3, página 14		
Factor de corrección: carga $f_p$	$f_p = 1$			figura 4, página 15		
Factor de corrección: velocidad $f_v$	$f_v = 0,97$			figura 5, página 15		
Factor de corrección: temperatura $f_\vartheta$	$f_\vartheta = 1$	$\vartheta = +20 \text{ }^\circ\text{C}$		figura 6, página 15		
Factor de corrección: rugosidad $f_R$	$f_R = 0,98$	$R_z = 2$		figura 7, página 15		
Duración de vida nominal $L_h$	$L_h = \frac{2000}{(p_v)^{1,5}} \cdot f_A \cdot f_p \cdot f_v \cdot f_\vartheta \cdot f_R = \frac{2000}{0,58^{1,5}} \cdot 1 \cdot 1 \cdot 0,97 \cdot 1 \cdot 0,98 \text{ h}$					
<b><math>L_h = 4304 \text{ h} &gt; 4000 \text{ h} = L_{h \text{ exigida}}</math> Escogido: Disco de fricción PAW 32 P20</b>						



## Alojamientos

### Casquillos

Los casquillos Permaglide® se montan a prensa en su alojamiento.

De esta forma, quedan fijados radial y axialmente, no siendo necesarias medidas de fijación adicionales.

Para el agujero del alojamiento se recomienda:

- Rugosidad  $R_z 10$
- Chaflán  $f_G \times 20^\circ \pm 5^\circ$  (figura 9, Tabla 5). Este chaflán tiene por objeto facilitar el montaje a prensa del casquillo.

Tabla 5 · Anchura del chaflán  $f_G$  en el agujero del alojamiento para casquillos (figura 9)

Diámetro del agujero $d_G$	Anchura del chaflán $f_G$
$d_G \leq 30$	$0,8 \pm 0,3$
$30 < d_G \leq 80$	$1,2 \pm 0,4$
$80 < d_G \leq 180$	$1,8 \pm 0,8$
$180 < d_G$	$2,5 \pm 1,0$

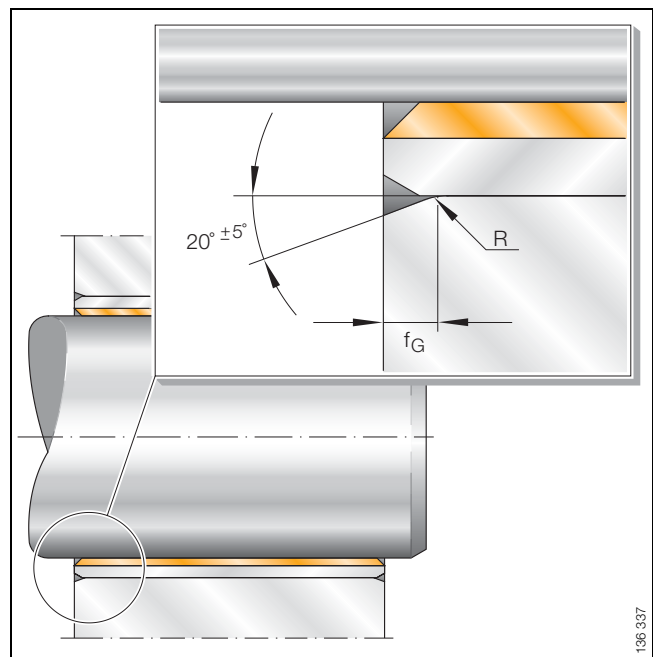


Figura 9 · Chaflán en el alojamiento para casquillos PAP

### Casquillos con valona

En los casquillos con valona, debe tenerse en cuenta el radio de transición de la parte radial a la parte axial (figura 10, Tabla 6)

- En la zona de este radio, el casquillo con valona no debe quedar adosado al alojamiento.
- En caso de cargas axiales, la valona debe quedar suficientemente apoyada.

Tabla 6 · Anchura del chaflán  $f_G$  en el agujero del alojamiento para casquillos con valona (figura 10)

Diámetro del agujero $d_G$	Anchura del chaflán $f_G$
$d_G \leq 10$	$1,2 \pm 0,2$
$10 < d_G$	$1,7 \pm 0,2$

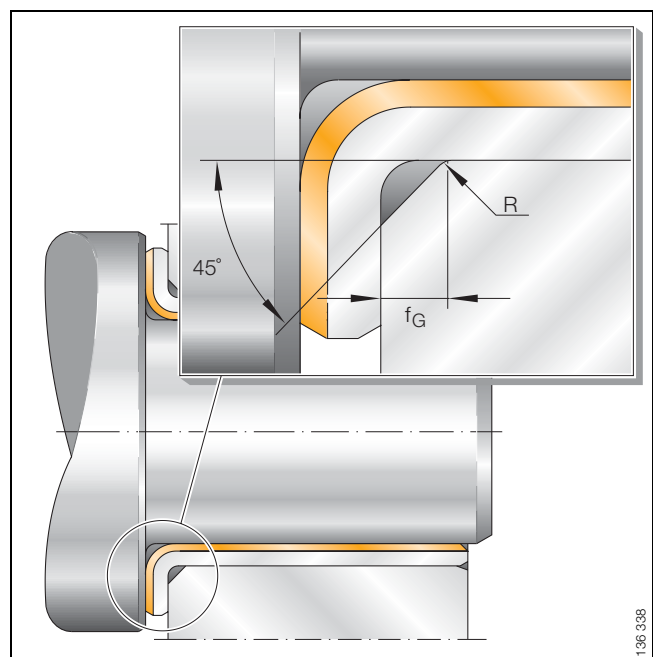


Figura 10 · Chaflán en el alojamiento para casquillos con valona PAF

### Fijación de los discos de fricción

Recomendación:

- Asegurar el asiento concéntrico del disco de fricción mediante un rebaje en el alojamiento (figura 11)
  - Diámetro y profundidad de dicho rebaje, ver *Tablas de medidas*
- Una clavija ajustada o un tornillo de cabeza avellanada aseguran el disco de fricción contra el giro (figuras 11 y 12)
  - La cabeza del tornillo o la clavija deben quedar separadas de la superficie de deslizamiento, por lo menos 0,25 mm (figuras 11 y 12)
  - La disposición y el tamaño de los agujeros de fijación se indican en las *Tablas de medidas*.

Si no es posible efectuar un rebaje en el alojamiento,

- prever varias clavijas o tornillos (figura 12)
- emplear otras técnicas de fijación.

Un seguro contra el giro no siempre es necesario. En algunos casos es suficiente el rozamiento de adherencia entre el dorso del disco de fricción y el soporte, para evitar el giro.

Las tiras pueden fijarse de igual modo que los discos de fricción.

### Otras técnicas de fijación

Cuando el ajuste a prensa del casquillo no es suficiente o la fijación con clavijas o tornillos no resulta económica, pueden ser una alternativa las técnicas de fijación:

- Soldadura láser
- Soldadura al estaño
- Encolado, ver "Más información".



Durante la soldadura, la temperatura de la capa deslizante no debe superar los +280 °C para el Permaglide® P1 y +140 °C para el Permaglide® P2

El pegamento no debe interferir la superficie de deslizamiento.

**Recomendación:** pedir instrucciones al fabricante del pegamento, especialmente sobre la selección del mismo, la preparación de las superficies, endurecimiento, campo de temperaturas y resistencia y comportamiento ante las dilataciones.



Más información sobre pegamentos para materiales deslizantes Permaglide®: *Información Técnica de Productos INA "Adhesivos Permaglide®, TPI 50"*

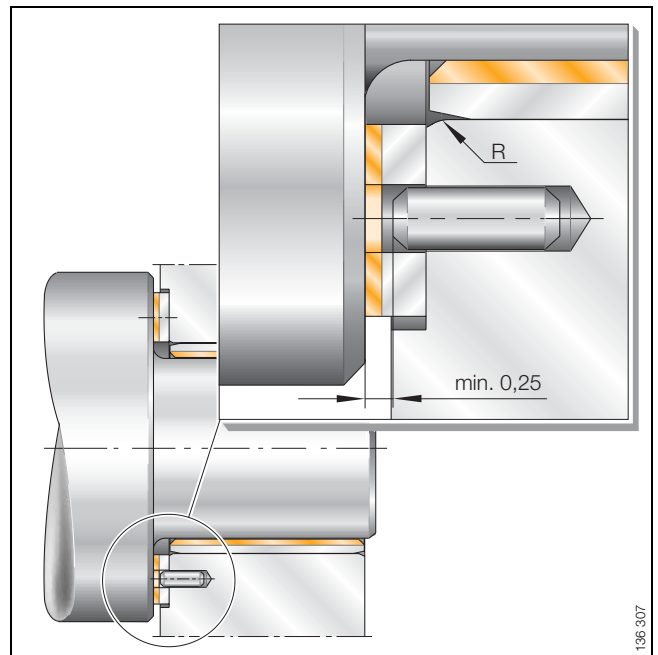


Figura 11 · Fijación de un disco de fricción PAW en un rebaje en el alojamiento

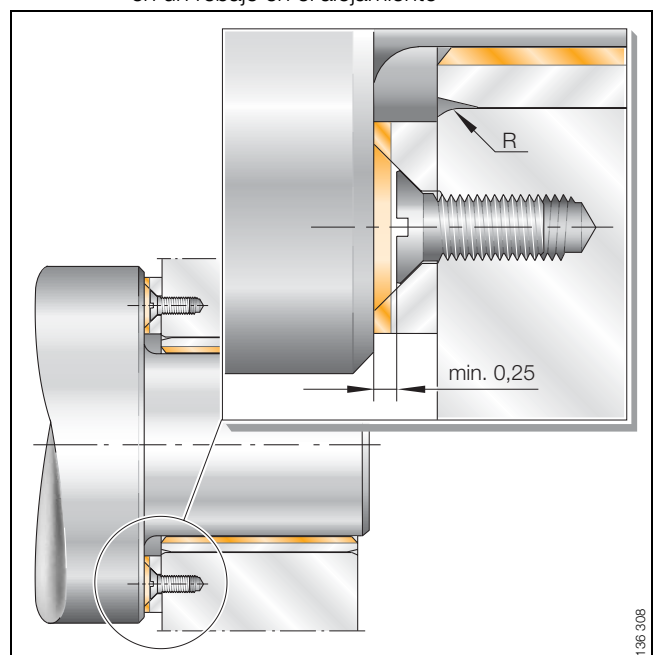


Figura 12 · Fijación de un disco de fricción PAW sin rebaje en el alojamiento



## Eje


Los ejes deben disponer de un chaflán:

- para facilitar el montaje
- para evitar dañar la superficie deslizante del casquillo.

## Superficie de deslizamiento

### Duración de vida óptima

- La duración de vida óptima se alcanza con una rugosidad de la superficie de deslizamiento de, máximo,  $R_z2$  hasta  $R_z3$ 
  - para el funcionamiento en seco de Permaglide® P1
  - para el engrase de Permaglide® P2.

 Una rugosidad muy pequeña no aumenta la duración de vida. Rugosidades mayores reducen considerablemente dicha duración.

- La corrosión de la superficie de deslizamiento para el Permaglide® P1 y P2 puede evitarse mediante:
  - obturaciones
  - el empleo de aceros resistentes a la corrosión
  - el tratamiento superficial apropiado.

Para el Permaglide® P2 existe el efecto protector adicional del lubricante contra la corrosión.

- La superficie de deslizamiento debe ser más ancha que el casquillo, con objeto de que no se forme ningún escalón en la capa deslizante.

## Calidad superficial

- son preferibles superficies rectificadas o laminadas con precisión
- superficies acabadas por torneado fino o pulido, incluso con  $R_z2$  hasta  $R_z3$ , pueden producir un fuerte desgaste, porque con el torneado fino se producen rayados helicoidales
- La fundición nodular (GGG), debido a su estructura superficial abierta, debe ser rectificada hasta  $R_z2$ , o más fina
  - el sentido de giro del eje de fundición, al rectificar, debe coincidir con el sentido de giro de la muela, ya que si el eje gira en sentido contrario, debe contarse con un desgaste más elevado del casquillo (Figura 13).

## Funcionamiento hidrodinámico

Para el funcionamiento hidrodinámico, la profundidad de la rugosidad  $R_z$  de la superficie de deslizamiento debe ser menor que el mínimo espesor de película de lubricante, en caso de rozamiento líquido.

INA ofrece, como servicio, el cálculo hidrodinámico.

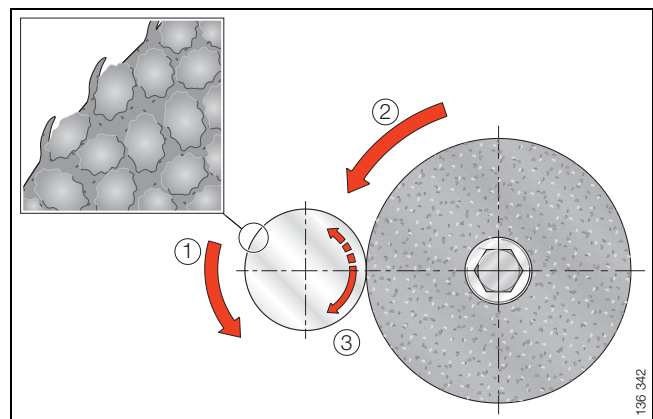


Figura 13 · Rectificado de un eje de fundición  
① Sentido de giro del eje, en la aplicación  
② Sentido de giro de la muela de rectificar  
③ Sentido de giro del eje, al rectificar

## Disposición de los apoyos

### Obturaciones

En presencia de fuerte suciedad o de ambientes agresivos, es recomendable proteger los apoyos mediante (Figura 14):

- la construcción anexa ①
- un paso estrecho ②
- un anillo obturador ③
- un anillo de grasa.

### Evacuación del calor

Debe prestarse atención a una buena evacuación del calor.

- Si se establece un funcionamiento hidrodinámico, es el lubricante, principalmente, el que transporta el calor.
- En los casquillos de fricción libres de mantenimiento o de escaso mantenimiento, el calor debe ser evacuado a través del alojamiento y del eje.

### Mecanizado de los casquillos

- Los casquillos de fricción Permaglide® pueden ser mecanizados con y sin arranque de viruta, por ejemplo, cortar, taladrar o curvar
- el corte del Permaglide® debe ser iniciado por el lado del PTFE, pues la rebaba que se forma al cortar perjudica la superficie de deslizamiento
- posteriormente, los casquillos deben ser lavados
- las superficies de acero mecanizadas (los cantos cortados) deben protegerse contra la corrosión con:
  - aceite o
  - una capa de protección galvánica. En caso de emplear elevadas densidades de corriente o prolongados tiempos de tratamiento, deben cubrirse las capas de deslizamiento, con objeto de evitar sedimentos.



Existe peligro para la salud cuando la temperatura de mecanizado supera los valores límite:  
+280 °C para el Permaglide® P1  
+140 °C para el Permaglide® P2  
Las virutas pueden contener plomo.

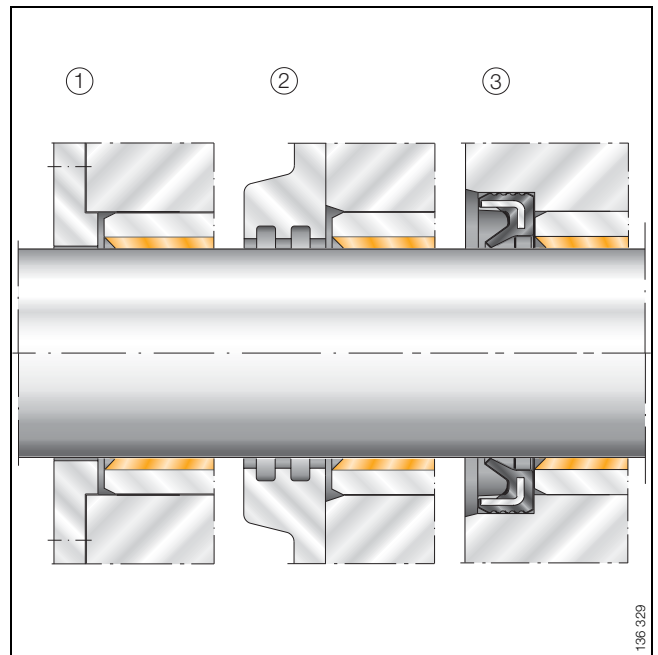


Figura 14 · Obturaciones



### Alineación

Una exacta alineación es importante para los casquillos de fricción radiales y axiales. Especialmente para el funcionamiento en seco, ya que no existe una película de lubricante que contribuya a la distribución de la carga.

El error de alineación, en el ancho total del casquillo, no debe superar los 0,02 mm (Figura 15). Este valor es válido también para la anchura total de casquillos dispuestos por parejas, así como para los discos de fricción.

Para casquillos dispuestos consecutivamente puede ser una buena solución, si tienen la misma anchura, alinear las juntas a tope.

Las elevadas cargas en los cantos pueden ser reducidas constructivamente.

Propuestas constructivas (Figura 16):

- chaflanes
- diámetros del alojamiento aumentados en la zona de los bordes
- casquillos que sobresalgan del borde del alojamiento.

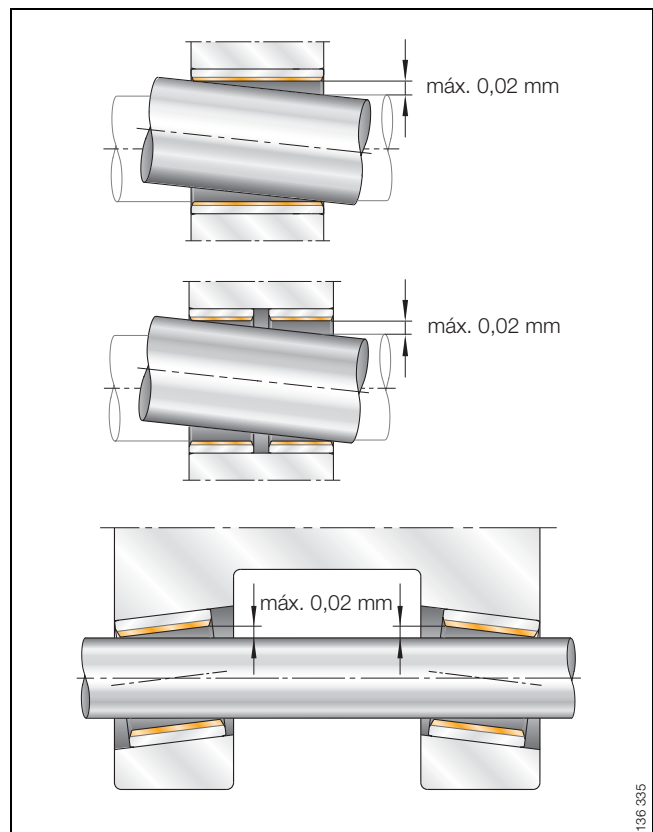


Figura 15 · Errores de alineación admisibles

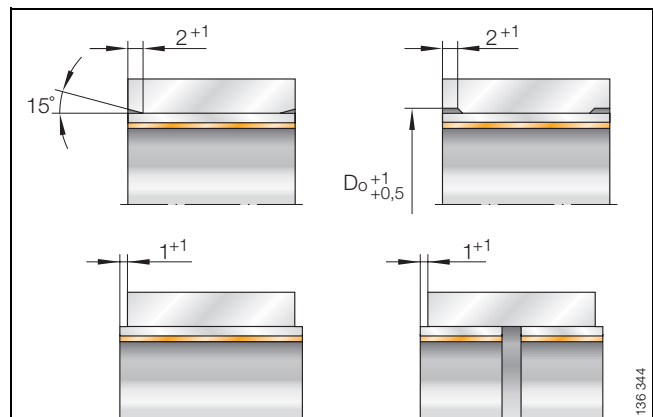


Figura 16 · Reducción de las cargas en los cantos



# Juego de funcionamiento y tolerancias de montaje

Dimensiones métricas

## Juego teórico

Los casquillos Permaglide® P1 y P2 se montan a prensa en su alojamiento. De esta forma, quedan fijados radial y axialmente, no siendo necesarias medidas de fijación adicionales.

Con las tolerancias de montaje de la Tabla 7 se obtiene, para alojamientos y ejes rígidos:

- Ajuste a prensa
- Juego radial según Tabla 12, página 26.

El juego de funcionamiento teórico se calcula de la forma siguiente:

$$\Delta s_{\max} = d_{G\max} - 2 \cdot s_{3\min} - d_{W\min} \quad (11)$$

$$\Delta s_{\min} = d_{G\min} - 2 \cdot s_{3\max} - d_{W\max} \quad (12)$$

$\Delta s_{\max}, \Delta s_{\min}$  mm  
Juego de funcionamiento, máximo y mínimo

$d_{G\max}, d_{G\min}$  mm  
Diámetros máximo y mínimo del alojamiento

$d_{W\max}, d_{W\min}$  mm  
Diámetros máximo y mínimo del eje

$s_{3\max}, s_{3\min}$  mm  
Espesor de pared máximo y mínimo, ver Tabla 10, página 25.

⚠ La expansión del agujero del alojamiento no se ha tenido en cuenta para el cálculo del juego radial.

Para calcular la interferencia U se indican las tolerancias del agujero del alojamiento en la Tabla 7 y las medidas del diámetro exterior  $D_o$  de los casquillos en la Tabla 8, página 25.

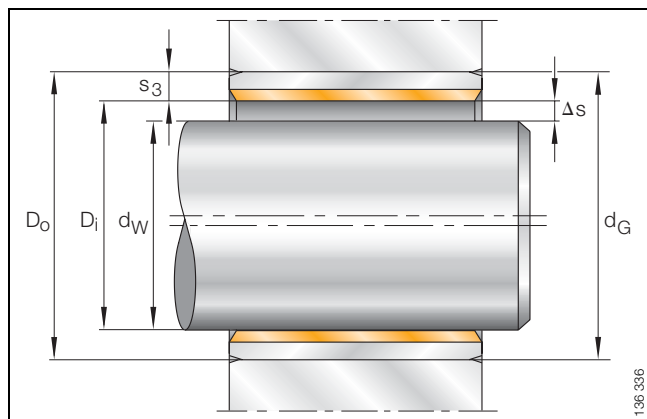


Figura 17 · Juego radial teórico  $\Delta s$

## Ajuste a prensa y juego radial

La Tabla 13, página 27 muestra las medidas con las que el ajuste a prensa influye en el juego radial:

- para altas temperaturas ambientales
- según el material del alojamiento
- según el espesor de pared del alojamiento.

## Tolerancias reducidas

Una reducción de los valores del juego requieren tolerancias más reducidas en el eje y en el alojamiento.

Tabla 7 · Tolerancias de montaje recomendadas

Rango de diámetros	Permaglide®		
	P10	P11	P20
<b>Eje</b>			
$d_W < 5$	h6	f7	h8
$5 \leq d_W < 80$	f7	f7	h8
$80 \leq d_W$	h8	h8	h8
<b>Agujero del alojamiento</b>			
$d_G \leq 5,5$	H6	-	-
$5,5 < d_G$	H7	H7	H7

⚠ Si se emplean ejes con tolerancias en el campo h, debe comprobarse el juego de funcionamiento del casquillo para  $5 \leq d_W < 80$  (P10) y  $d_W < 80$  (P11) según las ecuaciones (11) para  $\Delta s_{\max}$  y (12) para  $\Delta s_{\min}$ . Para alojamientos de aluminio, se recomiendan tolerancias de montaje M7 para P10 y P20.

## Más información

	Medidas en pulgadas.....	Página 28
	Juego de funcionamiento y tolerancias de montaje.....	28
	Dimensiones de ejes y alojamientos.....	28
	Chafanes.....	29



### Sustitución por DIN ISO 3547

La norma anterior DIN 1494 indicaba las tolerancias del diámetro exterior hasta  $D_o \leq 180$  mm y en la nueva DIN ISO 3547 ya se indica para  $D_o > 180$  mm.

Por ello, las medidas de los diámetros exteriores  $D_o$  corresponden, temporalmente, a las indicaciones de la Tabla 8 o a DIN ISO 3547.

### Tolerancias del diámetro exterior

Tabla 8 · Tolerancias para el diámetro exterior  $D_o$

$D_o$	Tolerancias (Ensayo A, según DIN ISO 3547-2)			
	P10, P20		P11	
	superior	inferior	superior	inferior
$D_o \leq 10$	+0,055	+0,025	+0,075	+0,045
$10 < D_o \leq 18$	+0,065	+0,030	+0,080	+0,050
$18 < D_o \leq 30$	+0,075	+0,035	+0,095	+0,055
$30 < D_o \leq 50$	+0,085	+0,045	+0,110	+0,065
$50 < D_o \leq 80$	+0,100	+0,055	+0,125	+0,075
$80 < D_o \leq 120$	+0,120	+0,070	+0,140	+0,090
$120 < D_o \leq 180$	+0,170	+0,100	+0,190	+0,120
$180 < D_o \leq 250$	+0,210	+0,130	+0,230	+0,150
$250 < D_o \leq 305$	+0,260	+0,170	+0,280	+0,190

1) Tolerancias según DIN ISO 3547-1, Tabla 6, hasta  $\varnothing 140$ .

### Espesores de pared con tolerancias

Tabla 9 · Espesor de pared  $s_3$  para casquillos y casquillos con valona P1

$D_i$	Espesor de pared $s_3$	Tolerancias según DIN ISO 3547-1, Tabla 3, Serie B			
		P10 <sup>1)</sup>		P11	
		superior	inferior	superior	inferior
$D_i < 5$	0,75	0	-0,020	-	-
	1	-	-	+0,005	-0,020
$5 \leq D_i < 20$	1	+0,005	-0,020	+0,005	-0,020
$20 \leq D_i < 28$	1,5	+0,005	-0,025	+0,005	-0,025
$28 \leq D_i < 45$	2	+0,005	-0,030	+0,005	-0,030
$45 \leq D_i < 80$	2,5	+0,005	-0,040	+0,005	-0,040
$80 \leq D_i < 120$	2,5	-0,010	-0,060	-0,010	-0,060
$120 \leq D_i$	2,5	-0,035	-0,085	-0,035	-0,085

1) Permaglide® P10 puede ser también suministrado con un espesor de pared de 0,5 mm. Rogamos consultar.

Tabla 10 · Espesor de pared  $s_3$  para casquillos Permaglide® P20

$D_i$	Espesor de pared $s_3$	Tolerancias según DIN ISO 3547-1, Tabla 3, Serie D, P20	
		superior	inferior
$8 \leq D_i < 20$	1	-0,020	-0,045
$20 \leq D_i < 28$	1,5	-0,025	-0,055
$28 \leq D_i < 45$	2	-0,030	-0,065
$45 \leq D_i < 80$	2,5	-0,040	-0,085
$80 \leq D_i$	2,5	-0,050	-0,115

### Chaflanes y tolerancias de chaflanes

Tabla 11 · Chaflán exterior  $C_o$  y chaflán interior  $C_i$  (figura 18) para casquillos con dimensiones métricas, según DIN ISO 3547-1, Tabla 2

Espesor de pared $s_3$	Chaflán exterior, sin arranque de viruta <sup>1)</sup> $C_o$	Chaflán interior $C_i$	
		mín.	máx.
0,75	$0,5 \pm 0,3$	0,1	0,4
1	$0,6 \pm 0,4$	0,1	0,5
1,5	$0,6 \pm 0,4$	0,1	0,7
2	$1,0 \pm 0,4$	0,1	0,7
2,5	$1,2 \pm 0,4$	0,2	1,0

Para casquillos, cuyo agujero debe ser mecanizado a medida,  $C_i$  debería realizarse en una ejecución mayor. Es admisible la deformación de los chaflanes por doblado.

1) Temporalmente, se pueden suministrar casquillos con chaflanes distintos para espesores de pared de 2 mm y 2,5 mm.

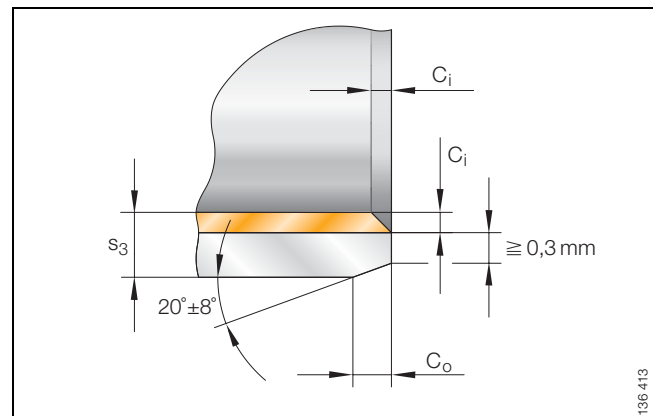


Figura 18 · Chaflán exterior  $C_o$  y chaflán interior  $C_i$  para dimensiones métricas

## Juego de funcionamiento y tolerancias de montaje

Dimensiones métricas

Tabla 12 · Juego teórico después del montaje a presión de los casquillos o de los casquillos con valona con dimensiones métricas, sin tener en cuenta posibles expansiones del agujero, ecuaciones página 24

Diámetro del casquillo		Juego $\Delta s$			
		P10, P11		P20	
$D_i$ mm	$D_o$ mm	$\Delta s_{min}$ mm	$\Delta s_{max}$ mm	$\Delta s_{min}$ mm	$\Delta s_{max}$ mm
2	3,5	0	0,054	–	–
3	4,5	0	0,054	–	–
4	5,5	0	0,056	–	–
5	7	0	0,077	–	–
6	8	0	0,077	–	–
7	9	0,003	0,083	–	–
8	10	0,003	0,083	0,040	0,127
10	12	0,003	0,086	0,040	0,130
12	14	0,006	0,092	0,040	0,135
13	15	0,006	0,092	–	–
14	16	0,006	0,092	0,040	0,135
15	17	0,006	0,092	0,040	0,135
16	18	0,006	0,092	0,040	0,135
18	20	0,006	0,095	0,040	0,138
20	23	0,010	0,112	0,050	0,164
22	25	0,010	0,112	0,050	0,164
24	27	0,010	0,112	0,050	0,164
25	28	0,010	0,112	0,050	0,164
28	32	0,010	0,126	0,060	0,188
30	34	0,010	0,126	0,060	0,188
32	36	0,015	0,135	0,060	0,194
35	39	0,015	0,135	0,060	0,194
40	44	0,015	0,135	0,060	0,194
45	50	0,015	0,155	0,080	0,234
50	55	0,015	0,160	0,080	0,239
55	60	0,020	0,170	0,080	0,246
60	65	0,020	0,170	0,080	0,246
65	70	0,020	0,170	–	–
70	75	0,020	0,170	0,080	0,246
75	80	0,020	0,170	0,080	0,246
80	85	0,020	0,201	0,100	0,311
85	90	0,020	0,209	–	–

Diámetro del casquillo		Juego $\Delta s$			
		P10, P11		P20	
$D_i$ mm	$D_o$ mm	$\Delta s_{min}$ mm	$\Delta s_{max}$ mm	$\Delta s_{min}$ mm	$\Delta s_{max}$ mm
90	95	0,020	0,209	0,100	0,319
95	100	0,020	0,209	–	–
100	105	0,020	0,209	0,100	0,319
105	110	0,020	0,209	–	–
110	115	0,020	0,209	–	–
115	120	0,020	0,209	–	–
120	125	0,070	0,264	–	–
125	130	0,070	0,273	–	–
130	135	0,070	0,273	–	–
135	140	0,070	0,273	–	–
140	145	0,070	0,273	–	–
150	155	0,070	0,273	–	–
160	165	0,070	0,273	–	–
180	185	0,070	0,279	–	–
200	205	0,070	0,288	–	–
220	225	0,070	0,288	–	–
250	255	0,070	0,294	–	–
300	305	0,070	0,303	–	–

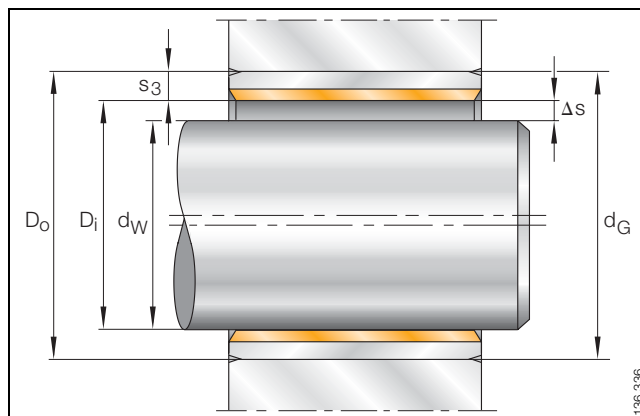


Figura 19 · Juego radial teórico  $\Delta s$



Tabla 13 · Consecuencias y medidas para ajuste forzado y juego con elevadas temperaturas ambientales y materiales de soporte o espesores de la pared del alojamiento especiales

Construcción e influencias del entorno	Consecuencia	Medida	Tener en cuenta
Alojamientos de metal ligero o de pared delgada	elevada expansión, juego excesivamente elevado	Reducir el agujero del soporte $d_G$	El rendimiento exigido al alojamiento es mayor, la tensión admisible en el alojamiento no debe superarse.
Alojamientos de acero o de fundición de hierro <i>con elevadas temperaturas ambientales</i>	juego reducido	Reducir el diámetro del eje $d_W$ en 0,008 mm por cada 100 °C por encima de la temperatura ambiente	
Alojamientos de bronce o de aleaciones de cobre <i>con elevadas temperaturas ambientales</i>	ajuste a presión insuficiente	Reducir el agujero del soporte $d_G$ , cambio de diámetro recomendado por cada 100 °C por encima de la temperatura ambiente: $d_G -0,05\%$	Reducir el diámetro del eje $d_W$ por el mismo valor, para mantener el juego.
Alojamientos de aleaciones de aluminio <i>para elevadas temperaturas ambientales</i>	ajuste a presión insuficiente	Reducir el agujero del soporte $d_G$ , cambio de diámetro recomendado por cada 100 °C por encima de la temperatura ambiente: $d_G -0,1\%$	Reducir el diámetro del eje $d_W$ por el mismo valor, para mantener el juego. Para temperaturas inferiores a 0 °C, el rendimiento exigido al alojamiento es mayor; la tensión admisible en el alojamiento no debe superarse.
Casquillos con protección anticorrosiva más gruesa	Diámetro exterior $D_o$ demasiado grande, juego demasiado pequeño	Ampliar el agujero del soporte $d_G$ <b>Ejemplo:</b> Espesor de la capa $0,015 \pm 0,003$ mm en consecuencia, $d_G +0,03$ mm	Sin las medidas correspondientes, el rendimiento exigido al casquillo y al alojamiento será mayor.

## Juego de funcionamiento y tolerancias de montaje

Dimensiones en pulgadas

Tabla 14 · Juego teórico (Figura 20, página 29) después del montaje a presión de los casquillos PAPZ, sin tener en cuenta una posible expansión del agujero del alojamiento, así como medidas de los ejes y de los agujeros

Diámetro del eje	Referencia	Diámetro del casquillo pulgadas/mm		Espesor de pared pulgadas/mm		Medida del eje pulgadas/mm		Medida del alojam. pulgadas/mm		Juego radial pulgadas/mm	
		D <sub>i</sub>	D <sub>o</sub>	S <sub>3</sub> min	S <sub>3</sub> max	d <sub>w</sub> min	d <sub>w</sub> max	d <sub>G</sub> min	d <sub>G</sub> max	Δs <sub>min</sub>	Δs <sub>max</sub>
3/16	PAPZ 03	0,1875	0,25	0,0307	0,0315	0,1858	0,1865	0,2497	0,2503	0,0002	0,0031
		4,763	6,35	0,780	0,800	4,719	4,737	6,342	6,358	0,005	0,079
1/4	PAPZ 04	0,25	0,3125	0,0307	0,0315	0,2481	0,2490	0,3122	0,3128	0,0002	0,0033
		6,35	7,938	0,780	0,800	6,302	6,325	7,930	7,945	0,005	0,083
5/16	PAPZ 05	0,3125	0,375	0,0307	0,0315	0,3106	0,3115	0,3747	0,3753	0,0002	0,0033
		7,938	9,525	0,780	0,800	7,889	7,912	9,517	9,533	0,005	0,083
3/8	PAPZ 06	0,375	0,4688	0,0461	0,0471	0,3731	0,3740	0,4684	0,4691	0,0002	0,0038
		9,525	11,906	1,171	1,196	9,477	9,500	11,897	11,915	0,005	0,096
7/16	PAPZ 07	0,4375	0,5312	0,0461	0,0471	0,4355	0,4365	0,5309	0,5316	0,0002	0,0039
		11,113	13,494	1,171	1,196	11,062	11,087	13,485	13,503	0,006	0,099
1/2	PAPZ 08	0,5	0,5938	0,0461	0,0471	0,4980	0,4990	0,5934	0,5941	0,0002	0,0039
		12,7	15,081	1,171	1,196	12,649	12,675	15,072	15,090	0,005	0,099
9/16	PAPZ 09	0,5625	0,6563	0,0461	0,0471	0,5605	0,5615	0,6559	0,6566	0,0002	0,0039
		14,288	16,669	1,171	1,196	14,237	14,262	16,660	16,678	0,006	0,099
5/8	PAPZ 10	0,625	0,7188	0,0461	0,0471	0,6230	0,6240	0,7184	0,7192	0,0002	0,0040
		15,875	18,256	1,171	1,196	15,824	15,850	18,247	18,268	0,005	0,102
1 1/16	PAPZ 11	0,6875	0,7813	0,0461	0,0471	0,6855	0,6865	0,7809	0,7817	0,0002	0,0040
		17,463	19,844	1,171	1,196	17,412	17,437	19,835	19,855	0,006	0,101
3/4	PAPZ 12	0,75	0,875	0,0615	0,0627	0,7479	0,7491	0,8747	0,8755	0,0002	0,0046
		19,050	22,225	1,562	1,593	18,997	19,027	22,217	22,238	0,004	0,117
7/8	PAPZ 14	0,875	1	0,0615	0,0627	0,8729	0,8741	0,9997	1,0005	0,0002	0,0046
		22,225	25,4	1,562	1,593	22,172	22,202	25,392	25,413	0,004	0,117
1	PAPZ 16	1	1,125	0,0615	0,0627	0,9979	0,9991	1,1247	1,1255	0,0002	0,0046
		25,4	28,575	1,562	1,593	25,347	25,377	28,567	28,588	0,004	0,117
1 1/8	PAPZ 18	1,125	1,2813	0,0770	0,0784	1,1226	1,1238	1,2808	1,2818	0,0002	0,0052
		28,575	32,544	1,956	1,991	28,514	28,545	32,532	32,558	0,005	0,132
1 1/4	PAPZ 20	1,25	1,4063	0,0770	0,0784	1,2472	1,2488	1,4058	1,4068	0,0002	0,0056
		31,75	35,719	1,956	1,991	31,679	31,720	35,707	35,733	0,005	0,142
1 3/8	PAPZ 22	1,375	1,5313	0,0770	0,0784	1,3722	1,3738	1,5308	1,5318	0,0002	0,0056
		34,925	38,894	1,956	1,991	34,854	34,895	38,882	38,908	0,005	0,142
1 1/2	PAPZ 24	1,5	1,6563	0,0770	0,0784	1,4972	1,4988	1,6558	1,6568	0,0002	0,0056
		38,1	42,069	1,956	1,991	38,029	38,070	42,057	42,083	0,005	0,142
1 5/8	PAPZ 26	1,625	1,7813	0,0770	0,0784	1,6222	1,6238	1,7808	1,7818	0,0002	0,0056
		41,275	45,244	1,956	1,991	41,204	41,245	45,232	45,258	0,005	0,142
1 3/4	PAPZ 28	1,75	1,9375	0,0923	0,0941	1,7471	1,7487	1,9371	1,9381	0,0002	0,0065
		44,45	49,213	2,344	2,390	44,376	44,417	49,202	49,228	0,005	0,164
2	PAPZ 32	2	2,1875	0,0923	0,0941	1,9969	1,9987	2,1871	2,1883	0,0002	0,0069
		50,8	55,563	2,344	2,390	50,721	50,767	55,552	55,583	0,005	0,174



Tabla 15 · Chaflán exterior  $C_o$  y chaflán interior  $C_i$  (Figura 21) para casquillos con medidas en pulgadas

	Espesor de pared pulgadas/mm		Chaflán exterior pulgadas/mm		Chaflán interior pulgadas/mm	
	$s_3$ mín.	$s_3$ máx.	$C_o$ mín.	$C_o$ máx.	$C_i$ mín.	$C_i$ máx.
Pulgada	0,0307	0,0315	0,008	0,032	0,0040	0,016
mm	0,780	0,800	0,2	0,8	0,1	0,4
Pulgada	0,0461	0,0471	0,008	0,040	0,0040	0,020
mm	1,171	1,196	0,2	1,0	0,1	0,5
Pulgada	0,0615	0,0627	0,008	0,040	0,0040	0,028
mm	1,562	1,593	0,2	1,0	0,1	0,7
Pulgada	0,0770	0,0784	0,024	0,055	0,0040	0,028
mm	1,956	1,991	0,6	1,4	0,1	0,7
Pulgada	0,0923	0,0941	0,032	0,063	0,0080	0,040
mm	2,344	2,390	0,8	1,6	0,2	1,0

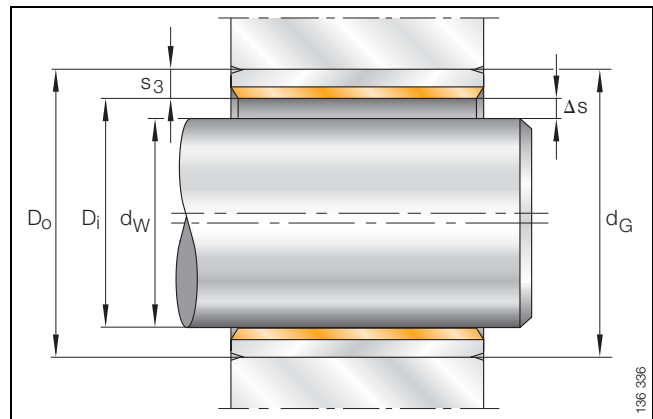


Figura 20 · Juego teórico  $\Delta s$

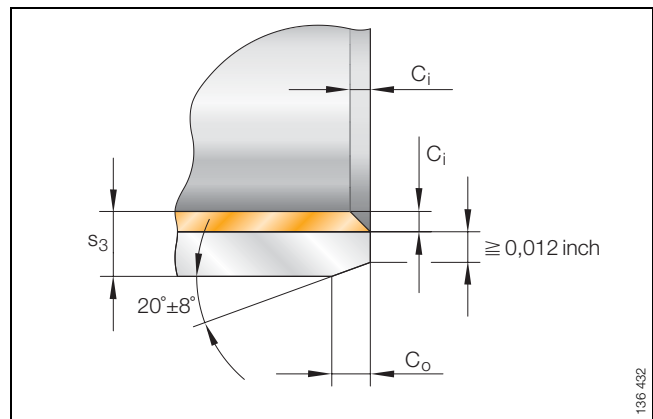


Figura 21 · Chaflán exterior  $C_o$  y chaflán interior  $C_i$  para dimensiones en pulgadas

# Montaje a prensa de los casquillos

Los casquillos Permaglide® se montan simplemente a prensa en el agujero de su alojamiento

- el montaje a prensa puede ser suavizado cuando el dorso del casquillo o el agujero del alojamiento están ligeramente aceitados.

## Recomendaciones

Diámetro exterior  $D_o$  hasta, aprox. 55 mm:

- Montaje a prensa, enrasado, con punzón, sin anillo auxiliar según figura 22
- Montaje a prensa, hendido, con punzón, sin anillo auxiliar, según figura 23.

Diámetro exterior a partir de, aprox. 55 mm

- Montaje a prensa, con punzón y anillo auxiliar, según figura 24, página 31.



Durante el montaje, cuidar la limpieza.

La suciedad reduce la duración de vida del apoyo  
No dañar la capa deslizante.

Observar la posición de montaje, si está prevista.

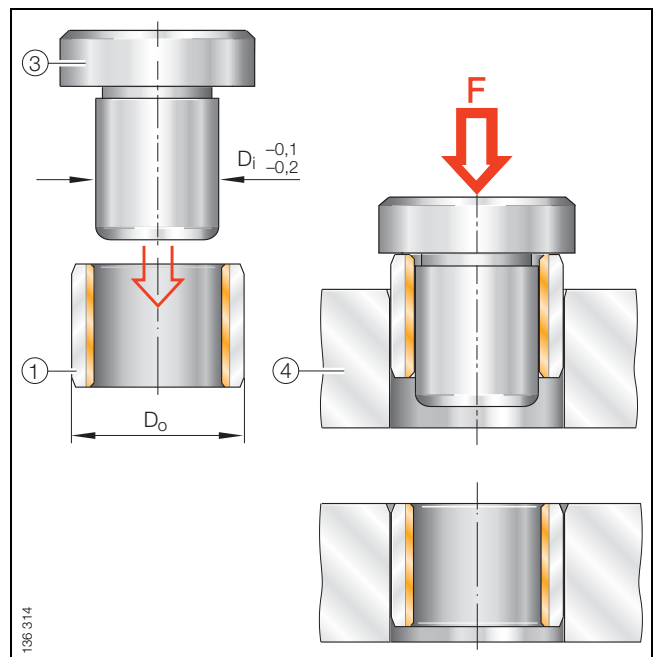


Figura 22 · Montaje a prensa, enrasado,  $D_o \leq 55$  mm  
Leyenda, página 31

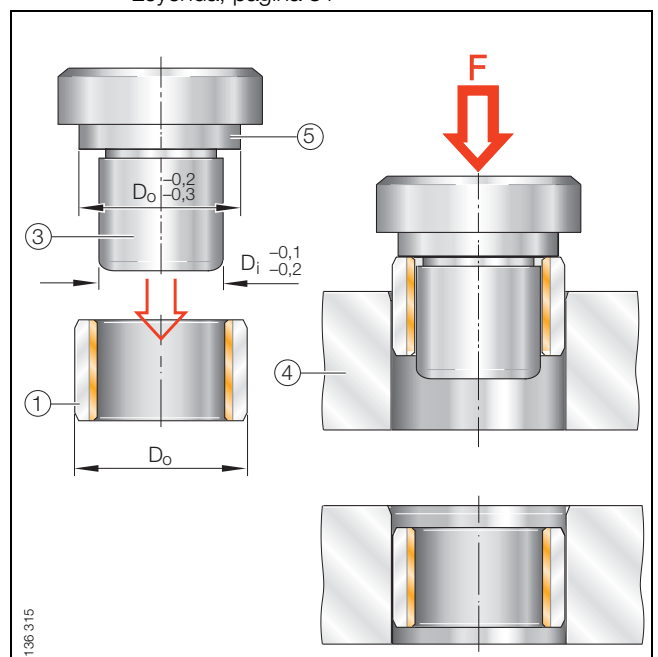


Figura 23 · Montaje a prensa, hendido,  $D_o \geq 55$  mm  
Leyenda, página 31

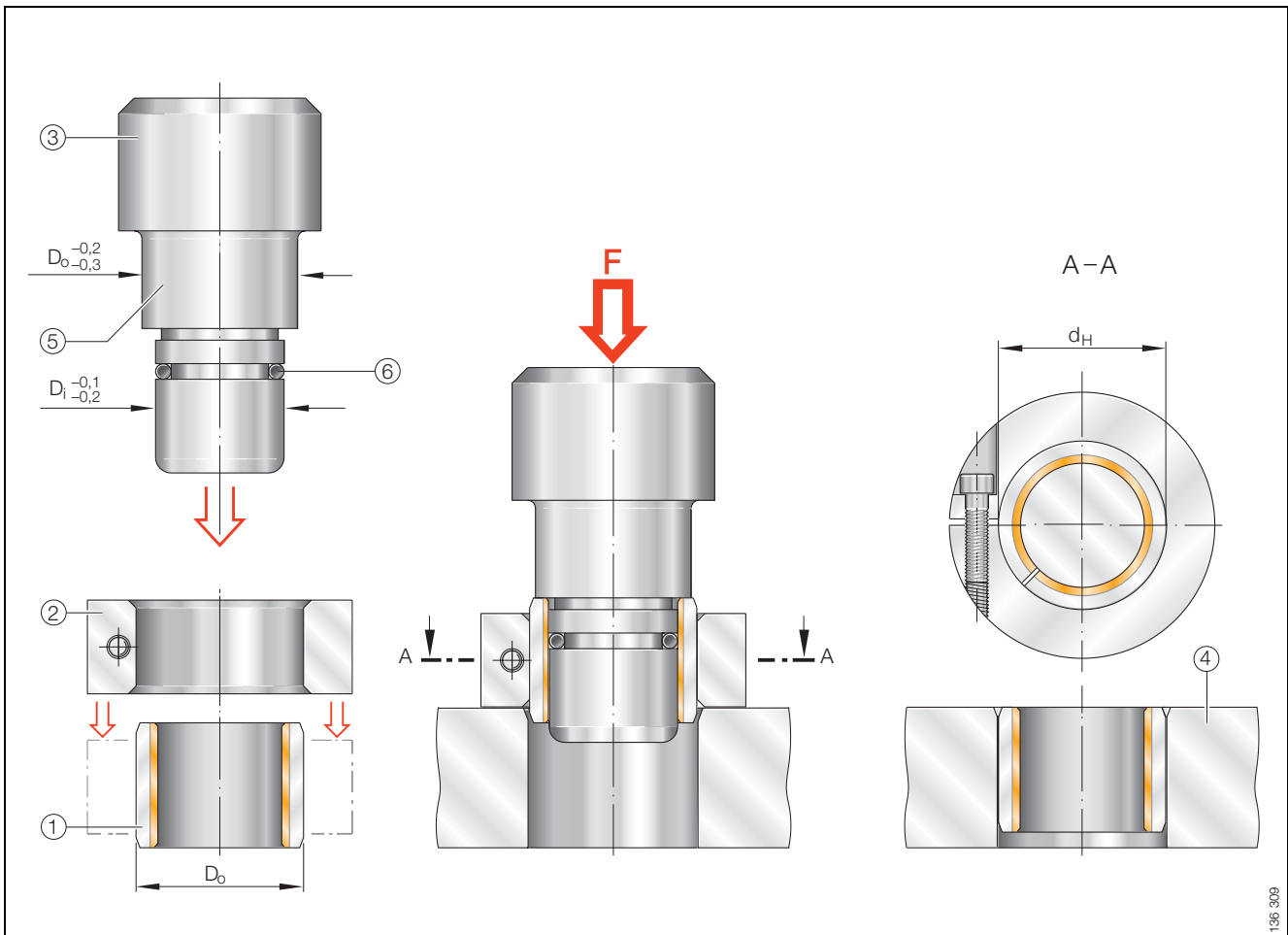


Figura 24 · Montaje a prensa de casquillos,  $D_o \geq 55$  mm, con anillo auxiliar

- ① Casquillo
- ② Anillo auxiliar
- ③ Punzón para montar a prensa
- ④ Alojamiento
- ⑤ Diámetro del rebaje
- ⑥ Anillo tórico

Tabla 16 · Diámetro interior  $d_H$  del anillo auxiliar para el diámetro exterior  $D_o$

$D_o$ mm	$d_H$ mm
$55 \leq D_o \leq 100$	$D_o^{+0,28}_{+0,25}$
$100 < D_o \leq 200$	$D_o^{+0,40}_{+0,36}$
$200 < D_o \leq 305$	$D_o^{+0,50}_{+0,46}$



## Montaje a prensa de los casquillos

### Cálculo del esfuerzo de montaje a prensa

- La fuerza necesaria para el montaje a prensa depende de muchos factores, que presentan dificultades para su determinación exacta; p.ej.:
  - apriete efectivo
  - coeficiente de rozamiento
  - formación de estrías
  - velocidad de introducción
- por ello, simplificaciones en el cálculo son admisibles, por ejemplo para el apriete:
  - sólo se tiene en cuenta el espesor  $s_1$  del dorso de acero o de bronce.



El esfuerzo de montaje calculado sólo es un valor aproximado.

En la práctica se presentan valores claramente superiores.

En casos críticos, se calcula el esfuerzo de montaje a prensa mediante ensayos.

INA ofrece como servicio el cálculo del esfuerzo de montaje a prensa.

Tabla 17 · Módulo elástico y coeficiente de Poisson

Material	Módulo elástico E N/mm <sup>2</sup>	Coficiente de Poisson $\nu$
Acero	210 000	0,30
Acero moldeado	210 000	0,30
GGG	170 000	0,28
Aluminio	70 000	0,33
Bronce	85 000	0,35

Tabla 18 · Valores orientativos para el coeficiente de rozamiento  $\mu_L$  entre el dorso del casquillo y el agujero del alojamiento

Material del soporte	Coeficiente de rozamiento $\mu_L$			
	Dorso de acero, estañado		Dorso de bronce	
	seco	engrasado	seco	engrasado
Acero	0,12	0,10	0,10	0,08
Acero moldeado, Fundición GGG	0,12	0,10	0,10	0,08
Aluminio	0,10	0,08	0,10 <sup>1)</sup>	0,08 <sup>1)</sup>

1)



**Precaución: Corrosión electroquímica de contacto.**

Proceso para el cálculo del esfuerzo de montaje

Esfuerzo de montaje:

$$F = p_1 \cdot \mu_L \cdot A \quad (13)$$

Presión en la junta:

$$p_1 = \frac{U}{d_G} \cdot \frac{E_G}{KG + \frac{E_G}{E_L} \cdot KL} \quad (14)$$

$$p_1 = \frac{\frac{U}{d_G} \cdot E_G}{\left[ \frac{\left(1 + 2 \frac{s_G}{d_G}\right)^2 + 1}{\left(1 + 2 \frac{s_G}{d_G}\right)^2 - 1} + \nu_G \right] + \frac{E_G}{E_L} \left[ \frac{1 + \left(1 - 2 \frac{s_1}{D_o}\right)^2}{1 - \left(1 - 2 \frac{s_1}{D_o}\right)^2} - \nu_L \right]} \quad (15)$$

Superficie exterior del casquillo:

$$A = D_o \cdot \pi \cdot B \quad (16)$$



### Cálculo de cada expresión

Apriete para  $F_{\max}$

$$U_{\max} = D_{o\max} - d_{G\min} - 0,8 \cdot (R_{zG} + R_{zL}) \quad (17)$$

Apriete para  $F_{\min}$

$$U_{\min} = D_{o\min} - d_{G\max} - 0,8 \cdot (R_{zG} + R_{zL}) \quad (18)$$

Espesor del dorso de acero o de bronce

$$s_1 = s_3 - 0,3 \text{ mm} \quad (19)$$

Valores  $R_G$  y  $R_L$

$$\left(1 + 2 \frac{s_G}{d_G}\right) = R_G \quad (20)$$

$$\left(1 - 2 \frac{s_1}{D_o}\right) = R_L \quad (21)$$

Valores  $K_G$  y  $K_L$

$$\left[\frac{R_G^2 + 1}{R_G^2 - 1} + \nu_G\right] = K_G \quad (22)$$

$$\left[\frac{1 + R_L^2}{1 - R_L^2} - \nu_L\right] = K_L \quad (23)$$

A	mm <sup>2</sup>
Superficie exterior	
B	mm
Anchura del casquillo, ver <i>Tablas de medidas</i>	
$D_o$	mm
Diámetro exterior del casquillo (medida nominal), ver <i>Tablas de medidas</i>	
$d_G = D_o$	mm
Diámetro del agujero en el alojamiento (medida nominal)	
$D_{o\min}, D_{o\max}$	mm
Diámetro exterior mínimo y máximo del casquillo, tolerancias, ver página 25	
$d_{G\min}, d_{G\max}$	mm
Diámetro exterior mínimo y máximo del agujero del alojamiento, tolerancias, ver página 24	
$E_L, E_G$	N/mm <sup>2</sup>
Módulo elástico, Tabla 17, página 32	
F	N
Esfuerzo de montaje	
$p_1$	N/mm <sup>2</sup>
Presión en la junta	
$R_{zG}$	mm
Profundidad de la rugosidad del agujero del alojamiento	
$R_{zL}$	mm
Profundidad de la rugosidad del dorso del casquillo	
$s_1$	mm
Espesor del dorso de acero o de bronce	
$s_3$	mm
Espesor de pared del casquillo, Tabla 9, página 25	
$s_G$	mm
Espesor de pared del alojamiento	
U	mm
Apriete	
$\mu_L$	
Coefficiente de rozamiento, Tabla 18, página 32	
$\nu_L, \nu_G$	-
Coefficiente de Poisson, Tabla 17, página 32.	

## Montaje a prensa de los casquillos

### Ejemplo de cálculo

Casquillo PAP 2010 P10 (dorso de acero)  
Alojamiento de aluminio con 30 mm de espesor de pared  
montaje a prensa en seco

■ Se busca:

– Esfuerzo de montaje  $F_{\max}$ , en kN

■ Datos:

Diámetro exterior del casquillo	$D_o$	23	mm
Anchura del casquillo	$B$	10	mm
Diámetro del agujero del alojamiento	$d_G$	23	mm
Espesor de pared del alojamiento	$s_G$	30	mm
Rugosidad del dorso del casquillo	$R_{zL}$	0,006	mm
Diámetro mínimo del agujero del alojamiento	$d_{G\min}$	23,000	mm
Diámetro exterior máximo del casquillo	$D_{o\max}$	23,075	mm
Espesor de pared del casquillo	$s_3$	1,5	mm
Módulo elástico del dorso de los casquillos	$E_L$	210 000	N/mm <sup>2</sup>
Módulo elástico del material del alojamiento	$E_G$	70 000	N/mm <sup>2</sup>
Coefficiente de Poisson del dorso de los casquillos	$\nu_L$	0,30	
Coefficiente de Poisson del alojamiento	$\nu_G$	0,33	
Profundidad de la rugosidad del agujero del alojamiento	$R_{zG}$	0,010	mm
Coefficiente de rozamiento	$\mu_R$	0,10	

### Cálculo según proceso de la página 32

Apriete para  $F_{\max}$

$$U_{\max} = 23,075 \text{ mm} - 23,0 \text{ mm} - 0,8 \cdot (0,010 + 0,006) \text{ mm}$$

$$U_{\max} = 0,062 \text{ mm}$$

Espesor del dorso de acero

$$s_1 = 1,5 \text{ mm} - 0,3 \text{ mm} = 1,2 \text{ mm}$$

Valores RG y RL

$$\left(1 + 2 \cdot \frac{30 \text{ mm}}{23 \text{ mm}}\right) = RG = 3,609$$

$$\left(1 - 2 \cdot \frac{1,2 \text{ mm}}{23 \text{ mm}}\right) = RL = 0,896$$

Valores KG y KL

$$\left[\frac{3,609^2 + 1}{3,609^2 - 1} + 0,33\right] = KG = 1,496$$

$$\left[\frac{1 + 0,896^2}{1 - 0,896^2} - 0,30\right] = KL = 8,843$$

Presión en la junta

$$p_{1\max} = \frac{0,062}{23} \cdot \frac{70\,000}{1,496 + \frac{70\,000}{210\,000} \cdot 8,843} \text{ N/mm}^2$$

$$p_{1\max} = 42,5 \text{ N/mm}^2$$

Superficie exterior del casquillo

$$A = 23 \text{ mm} \cdot \pi \cdot 10 \text{ mm} = 723 \text{ mm}^2$$

Esfuerzo de montaje

$$F_{\max} = 42,5 \text{ N/mm}^2 \cdot 0,10 \cdot 723 \text{ mm}^2$$

$$F_{\max} = 3\,073 \text{ N}$$

$$F_{\max} \approx 3 \text{ kN}$$



## Suministro

- embalado en una caja de cartón o
- embalado en una bolsa, en una caja de cartón.

## Conservación

Los casquillos de fricción Permaglide® deben almacenarse en:

- recintos limpios y secos
- a una temperatura lo más constante posible
- con una humedad relativa del aire de, máx. 65%.



Mantener el embalaje, a ser posible, cerrado.

No extraer los casquillos de fricción Permaglide® de su embalaje original hasta momentos antes del montaje.

## Influencia sobre el medio ambiente y la seguridad en el trabajo

En el propio interés, deben considerarse las reglamentaciones vigentes y otras disposiciones:

- en cuanto a la protección del medio ambiente
- en cuanto a la seguridad en el trabajo.



## Características

### Material deslizante Permaglide®P1

- libre de mantenimiento
- apropiado para
  - funcionamiento en seco
  - movimientos giratorios
  - movimientos oscilantes y
  - pequeños desplazamientos lineales (página 16)
- buenas propiedades de deslizamiento, sin movimientos a sacudidas (sin efecto stick-slip)
- reducido coeficiente de rozamiento
- reducido desgaste
- elevada resistencia a los agentes químicos
- sin tendencia a soldarse con metales
- no se hincha
  - ver estabilidad química (página 38)
  - ninguna absorción de agua
- es posible el funcionamiento hidrodinámico.

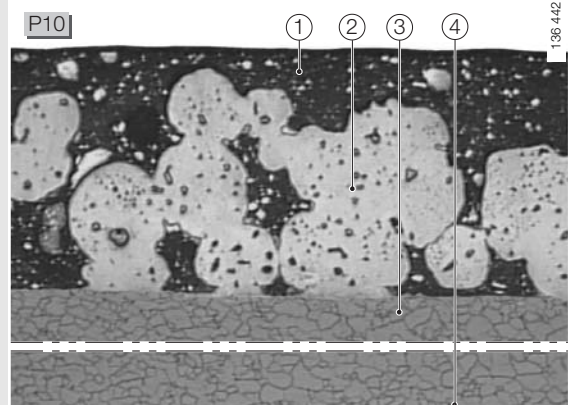
### Variantes

- P10, con dorso de acero
- P11, con dorso de bronce y por ello
  - resistente a la corrosión
  - muy buena conductividad térmica
  - no magnético.



Permaglide® P10 y P11 contienen plomo (Pb). Por lo que no deben estar en contacto con productos alimentarios o farmacéuticos.

### Permaglide®, libre de mantenimiento



- Capa deslizante ①: Politetrafluoretileno (PTFE) y plomo (Pb), 0,01 mm hasta 0,03 mm de espesor
- Capa de bronce ②: capa de bronce poroso rellena con PTFE/Pb, 0,2 mm hasta 0,35 mm de espesor
- Dorso de acero ③
- Protección superficial para el dorso de acero y las caras frontales ④: estaño, aprox. 0,002 mm de espesor

1.36.442



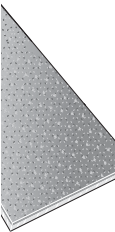
Características ..... 50



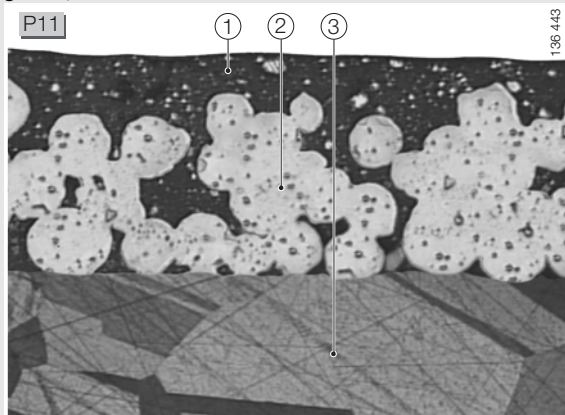
Ejemplo y designación para el pedido ..... 52



Tabla de medidas ..... 53



**Permaglide®, libre de mantenimiento**



- Capa deslizante ①: Politetrafluoretileno (PTFE) y plomo (Pb), 0,01 mm hasta 0,03 mm de espesor
- Capa de bronce ②: capa de bronce poroso rellena con PTFE/Pb, 0,2 mm hasta 0,35 mm de espesor
- Dorso de bronce ③

**Datos técnicos**

Máximo valor pv para funcionamiento en seco	Duración de funcionamiento	pv	1,8	N/mm <sup>2</sup> · m/s
	Poco tiempo	pv	3,6	N/mm <sup>2</sup> · m/s
Carga específica sobre el apoyo	Estática	ρ <sub>max</sub>	250	N/mm <sup>2</sup>
	Velocidad de deslizamiento muy reducida	ρ <sub>max</sub>	140	N/mm <sup>2</sup>
	Rotativo, oscilante	ρ <sub>max</sub>	56	N/mm <sup>2</sup>
Velocidad admisible	Funcionamiento en seco	v <sub>max</sub>	2	m/s
	Funcionamiento hidrodinámico	v <sub>max</sub>	> 2	m/s
Temperatura de funcionamiento admisible	–	ϑ	– 200 a +280 °C	
Coeficiente de dilatación térmica	Dorso de acero	α <sub>St</sub>	11 · 10 <sup>-6</sup> K <sup>-1</sup>	
	Dorso de bronce	α <sub>Bz</sub>	17 · 10 <sup>-6</sup> K <sup>-1</sup>	
Conductividad térmica	Dorso de acero	λ <sub>St</sub>	> 42 W (m · K) <sup>-1</sup>	
	Dorso de bronce	λ <sub>Bz</sub>	> 70 W (m · K) <sup>-1</sup>	
Resistencia eléctrica específica después del proceso de rodaje		R <sub>eléc min</sub>	> 1 Ω · cm <sup>2</sup>	



**Instrucciones de diseño y seguridad**

**Rozamiento**

Los movimientos de deslizamiento deben efectuarse sin sacudidas.

El rozamiento depende de:

- la profundidad de la rugosidad de la superficie de deslizamiento
- el material de la superficie de deslizamiento
- la presión específica sobre el apoyo
- la velocidad de deslizamiento
- la temperatura de funcionamiento
  - hasta temperaturas de aprox. +100 °C, el coeficiente de rozamiento se reduce tan solo ligeramente con relación a su valor a temperatura ambiente
  - con temperaturas superiores a los +100 °C, el coeficiente de rozamiento puede aumentar hasta un 50% por encima de su valor a temperatura ambiente.

Para elevadas presiones específicas y reducidas velocidades de deslizamiento, el coeficiente de rozamiento es más favorable (Tabla 19).

**Tabla 19 · Coeficientes de rozamiento a temperatura ambiente (superficie de deslizamiento: acero, rugosidad R<sub>z</sub>2 hasta R<sub>z</sub>3)**

Carga específica sobre el apoyo p N/mm <sup>2</sup>		Velocidad de deslizamiento v m/s		Coeficiente de rozamiento μ	
250 a 140	alta	a 0,001	baja	0,03	bajo
140 a 60	↑ p ↑	0,001 a 0,005	v ↓	0,04 a 0,07	μ ↓
60 a 10		0,005 a 0,05		0,07 a 0,1	
10 a 1		0,05 a 0,5		0,1 a 0,15	
a 1		0,5 a 2		0,15 a 0,25	
	baja		alta		

⚠ ¡Después de paradas prolongadas (de más de varias horas), el coeficiente de rozamiento μ en el arranque puede ser de 1,5 hasta 3 veces mayor!

**Resistencia química y protección anticorrosiva**

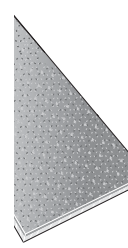
La resistencia del Permaglide® P1 depende de las características químicas de las capas individuales.

Valoración general:

- Permaglide® P1 es químicamente estable frente al agua, los alcoholes, glicoles y la mayoría de aceites minerales.
- La superficie estañada del dorso de acero de Permaglide® P10 es, en la mayoría de los casos, suficiente protección contra la corrosión.
  - Ejecución especial (página 43)
- El dorso de bronce de Permaglide® P11 es, además, resistente al vapor de agua, agua marina y diferentes soluciones salinas.

Condiciones especiales de funcionamiento

- La capa deslizante y la capa de bronce se hinchan en algunos aceites minerales a temperaturas superiores a +100 °C.
  - Solución:
    - aumentar el juego radial
    - ejecución especial Permaglide® P14
- Permaglide® P10 no es resistente a medios ácidos (pH <5) o alcalinos (pH >9)
- El dorso de bronce de Permaglide® P11 no es resistente a los gases oxidantes, ni tampoco a los halógenos libres, el amoníaco o el sulfuro de hidrógeno, especialmente si se trata de gases húmedos.



### Tribocorrosión

Permaglide® P1 está concebido para funcionamiento en seco, sin engrase, por lo que no hay lubricante que proteja la superficie de deslizamiento.

En caso de que la corrosión perjudique dicha superficie deslizante, son apropiados los siguientes materiales:

- aceros resistentes a la corrosión
- aceros cromados
- aluminio anodizado.

Además, estas superficies resistentes a la corrosión reducen el desgaste.

Entre el material de fricción y la superficie deslizante no se forma tribocorrosión debido a la capa de rodaje y a la capa de deslizamiento de PTFE y Pb.

Entre el dorso del Permaglide® P10 y el alojamiento, se produce muy raras veces la corrosión de contacto. En estos casos, debe preverse una protección galvánica adicional.

### Corrosión electroquímica de contacto

Bajo condiciones desfavorables, pueden formarse elementos locales que reducen la duración de uso.

Solución:

- comprobarlo ya en la fase de construcción
- verificar mediante ensayos.

### Conductividad eléctrica

Casquillos nuevos pueden mostrar una reducida conductividad, ya que la capa de rodaje todavía existe. Después del proceso de rodaje, la capa de bronce queda parcialmente libre, lo cual mejora su conductividad eléctrica. La resistencia eléctrica depende de la magnitud de la superficie de contacto.

### Lubricación

Permaglide® P1 contiene material lubricante seco, por lo que no es necesario lubricar.

En determinados casos de aplicación, el Permaglide® P1 puede funcionar en medios fluidos. De este modo, la duración de uso puede mejorarse y prolongarse considerablemente mediante un tratamiento térmico.

Debe comprobarse la compatibilidad del medio con Permaglide® P1.



Un engrase inicial, incluso una sola vez, es inadmisibles.

La lubricación con grasa o con aceite, incluso en cantidades pequeñas, dificulta la traslación de material al eje durante el rodaje.

### Formación de pasta

La grasa lubricante y pequeñas cantidades de aceite se mezclan, a través del tiempo, con el polvo resultante del desgaste, formando una pasta que actúa aumentando el desgaste. Lubricantes sólidos y otros aditivos como el sulfuro de cinc o el bisulfuro de molibdeno, refuerzan este efecto. Por esta razón, no están permitidos.

### Excepciones:

Si la lubricación con grasa es inevitable, se debe reengrasar a intervalos regulares con objeto de evitar la formación de pasta.

Ejemplos

- Protección anticorrosiva de la superficie de deslizamiento
- Obturación contra la suciedad.

No obstante, en estos casos una superficie de deslizamiento protegida contra la corrosión (página 21) o una obturación del apoyo (página 22) es más ventajosa.



## Régimen hidrodinámico

Los casquillos de fricción Permaglide® P1 pueden también funcionar bajo condiciones hidrodinámicas.

Ventaja:

- mayores velocidades periféricas que con funcionamiento en seco
- funcionamiento sin desgaste, una vez alcanzada la velocidad de régimen hidrodinámico, en la que predomina el rozamiento líquido puro
- efecto autolubricante de Permaglide® P1 con rozamiento mixto (por debajo de la velocidad hidrodinámica).

INA ofrece el cálculo del funcionamiento hidrodinámico de Permaglide® como un servicio más.

Son necesarios los siguientes datos:

- carga
- velocidad de rotación
- diámetro del agujero del alojamiento  $d_G$ , con tolerancias
- diámetro del eje  $d_w$ , con tolerancias
- ancho del casquillo B
- viscosidad del líquido a la temperatura de funcionamiento.

## Alta temperatura



El Permaglide® P1 se hincha con algunos aceites minerales, cuando la temperatura supera los +100 °C.

Como las demás características de Permaglide® P1 permanecen invariables, es suficiente, en estos casos, incrementar el juego de funcionamiento.

## Comportamiento en funcionamiento

### Proceso de rodaje

Durante el proceso de rodaje, la capa de deslizamiento se traslada parcialmente a la superficie del eje (figuras 25 a 27):

- se produce una compensación de sus irregularidades
- se forma una superficie de deslizamiento que posibilita un reducido coeficiente de rozamiento, que actúa favorablemente sobre el comportamiento en funcionamiento
- después del rodaje, en la superficie de deslizamiento pueden reconocerse partes de la capa porosa de bronce, como superficies aisladas de diferentes tamaños. Ello evidencia:
  - que el casquillo trabaja correctamente.

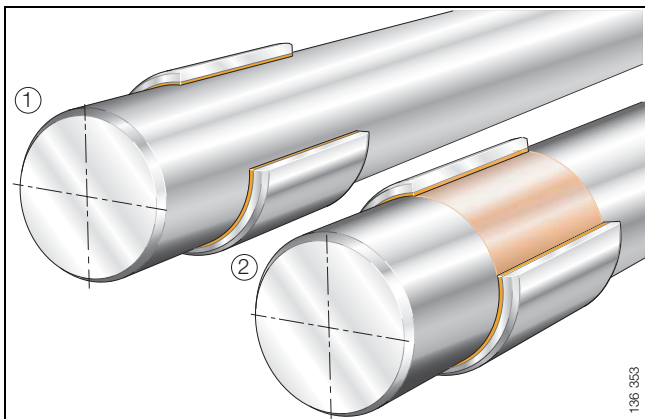
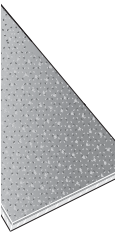


Figura 25 · Traslado de material durante el rodaje  
 ① antes del rodaje  
 ② después del rodaje

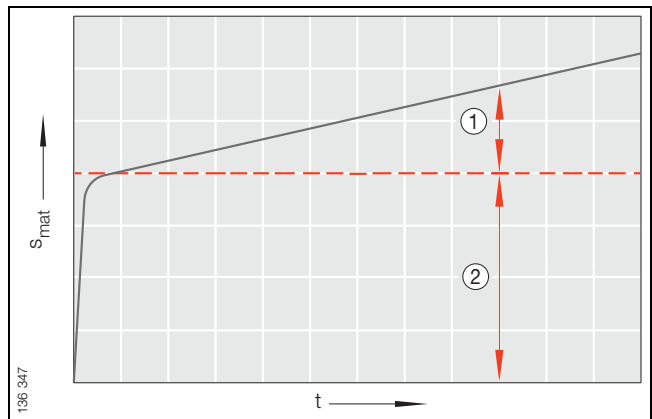


Figura 26 · Comportamiento típico de funcionamiento.  
 Desgaste  $s_{mat}$  referido a la duración de vida  $t$   
 ① Desgaste en funcionamiento  
 ② Traslado de material durante el rodaje

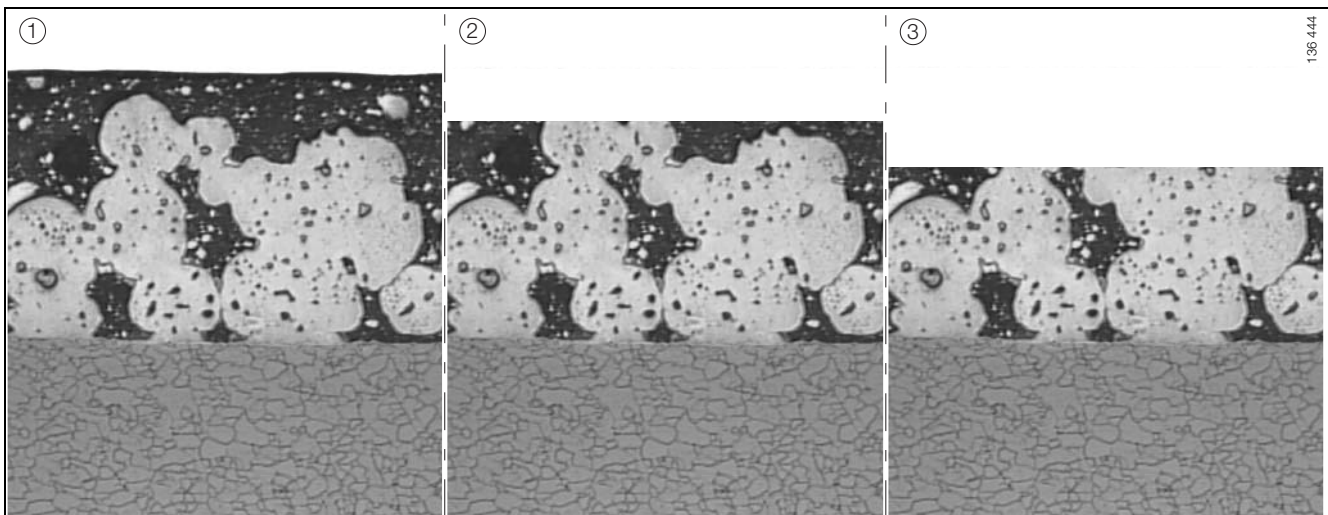


Figura 27 · Permaglide® P10  
 ① antes del rodaje  
 ② después del rodaje  
 ③ después de un prolongado período de funcionamiento

**Calibrado**

Los casquillos de fricción Permaglide® se suministran listos para el montaje.

Los casquillos Permaglide® sólo deben ser calibrados cuando no exista otra posibilidad de obtener una tolerancia reducida para el juego de funcionamiento.

⚠ El calibrado reduce notablemente la duración de vida de los casquillos Permaglide® P1 (Tabla 20).

- La figura 28 muestra el calibrado mediante un punzón.
- En la Tabla 20 se dan valores orientativos para el diámetro  $d_K$  del punzón de calibrado.
- Los valores exactos sólo pueden ser determinados mediante ensayos.

**Otras posibilidades**

El juego de funcionamiento puede ser reducido mediante otras medidas que no reduzcan la duración de vida:

- tolerancias más estrechas para el agujero del alojamiento
- tolerancias más estrechas para el eje.

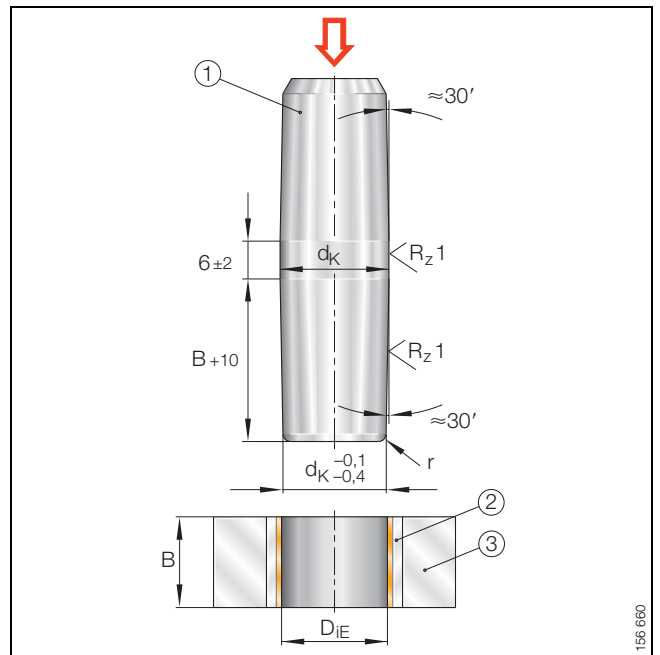


Figura 28 · Calibrado

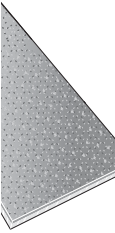
- ① Punzón de calibrado.  
Profundidad de cementación  $E_{ht} > 0,6$ , HRC 56 a 64
- ② Casquillo Permaglide® PAP.P10
- ③ Alojamiento
- B Anchura del casquillo
- $D_{iE}$  Diámetro del casquillo, una vez montado a prensa
- $d_K$  Diámetro del punzón de calibrado
- r Cantos redondeados

Tabla 20 · Valores orientativos para el diámetro del punzón de calibrado y reducción de la duración de vida

Diámetro interior deseado del casquillo	Diámetro del punzón de calibrado <sup>1)</sup> $d_K$	Duración de vida <sup>2)</sup>
$D_{iE}$	—	100% $L_h$
$D_{iE}+0,02$	$D_{iE}+0,06$	80% $L_h$
$D_{iE}+0,03$	$D_{iE}+0,08$	60% $L_h$
$D_{iE}+0,04$	$D_{iE}+0,10$	30% $L_h$

$D_{iE}$  diámetro interior del casquillo, una vez montado a prensa.

1) Valor orientativo, para alojamientos de acero.  
2) Valor orientativo, para funcionamiento en seco.



### Ejecución especial

Suministrable sobre consulta:

- Permaglide® P14
  - *sin plomo*
  - capa de rodaje y capa deslizante, estables frente al hinchamiento
  - rango de temperaturas desde -200 °C hasta +280 °C
  - como P10, pero con bronce sin plomo y sulfuro de cinc en las capas de rodaje y deslizante
- Permaglide® P16
  - especialmente resistente al desgaste
  - rango de temperaturas desde -40 °C hasta +160 °C
  - como P10, pero con fluoruro de polivinilideno (PVDF) en las capas de rodaje y de deslizamiento
- Permaglide® P18
  - especialmente resistente al desgaste
  - especialmente adecuado para movimientos axiales
  - rango de temperaturas desde -200 °C hasta +280 °C
  - sólo para aplicaciones con lubricante
  - como P10, pero con fibra de carbón en las capas de rodaje y de deslizamiento
- todos los materiales Permaglide® P1 (excepto P11) tienen una elevada protección anticorrosiva.

### Más información

Página



<i>Fundamentos técnicos</i> .....	10
<i>Duración de vida</i> .....	10
<i>Disposición de los apoyos</i> .....	19
<i>Juego de funcionamiento y tolerancias de montaje</i> .....	24
<i>Montaje a prensa de los casquillos</i> .....	30
<i>Cálculo de la fuerza necesaria para el montaje a prensa</i> .....	32



## Características

### Permaglide® Material deslizante P2

- de escaso mantenimiento
- apropiado para
  - movimientos giratorios y
  - movimientos oscilantes
- largos períodos de reengrase
- reducido desgaste
- poco sensible a las cargas en los cantos
- buen comportamiento de amortiguación
- insensible a los choques.

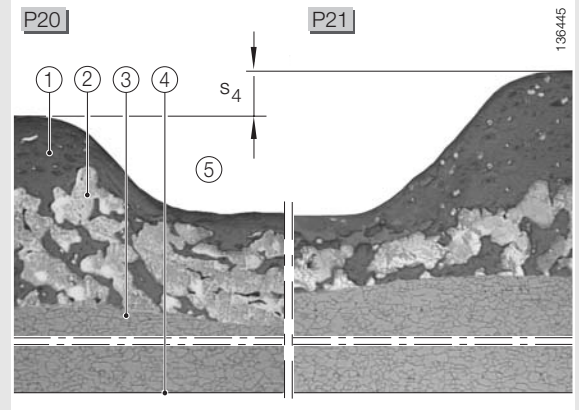
### Variantes

- P20
  - con alveolos de engrase
  - listos para montar
- P21, suministrable sobre consulta
  - con alveolos de engrase
  - con excedente para mecanizar la capa deslizante, unos 0,15 mm más gruesa que el P20. Por ello, puede ser calibrada posteriormente. Así se pueden compensar errores de alineación u obtener juegos de funcionamiento más reducidos
- P22, suministrable sobre consulta
  - sin alveolos de engrase
  - con excedente para mecanizar la capa deslizante, unos 0,15 mm más gruesa que el P20. Por ello, puede ser calibrada posteriormente. Así se pueden compensar errores de alineación u obtener juegos de funcionamiento más reducidos
- P23, suministrable sobre consulta
  - sin alveolos de engrase
  - listos para montar.



Permaglide® P20 hasta P23 contiene plomo (Pb). Por lo que no deben estar en contacto con productos alimentarios o farmacéuticos.

### Material deslizante Permaglide®, de escaso mantenimiento



- Capa deslizante ①: Fluoruro de polivinilideno (PVDF), politetrafluoretileno (PTFE) y plomo (Pb), 0,05 mm hasta 0,10 mm de espesor
- Capa de bronce ②: 0,20 mm hasta 0,35 mm de espesor
- Dorso de acero ③
- Protección superficial ④: estaño, aprox. 0,002 mm de espesor
- P20 y P21 con alveolos de engrase ⑤
- P21 con excedente para mecanizar  $s_4$  de aprox. 0,15 mm

1:36445



Características ..... 50

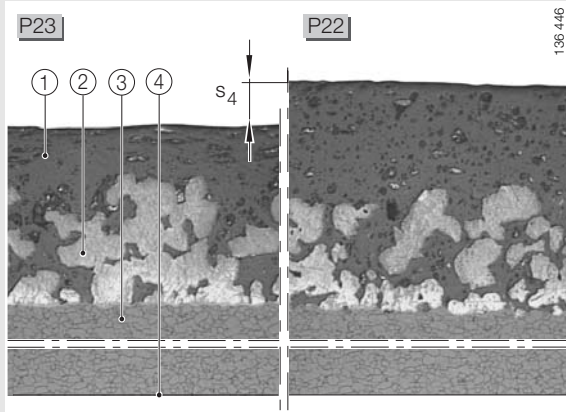


Ejemplo y designación para el pedido ..... 52



Tabla de medidas ..... 63

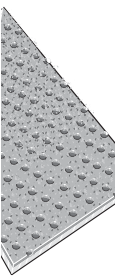
**Permaglide®**, de escaso mantenimiento



- Capa deslizante ①: Fluoruro de polivinilideno (PVDF), politetrafluoretileno (PTFE) y plomo (Pb), 0,05 mm hasta 0,10 mm de espesor
- Capa de bronce ②: 0,20 mm hasta 0,35 mm de espesor
- Dorso de acero ③
- Protección superficial ④: estaño, aprox. 0,002 mm de espesor
- P22 y P23 sin alveolos de engrase
- P22 con excedente para mecanizar  $s_4$  de approx. 0,15 mm

**Datos técnicos**

Valor pv máximo		pv	3	N/mm <sup>2</sup> · m/s
Carga específica admisible sobre el apoyo	Estática	$\rho_{max}$	250	N/mm <sup>2</sup>
	Velocidad de deslizamiento muy reducida	$\rho_{max}$	140	N/mm <sup>2</sup>
	Rotativo, oscilante	$\rho_{max}$	70	N/mm <sup>2</sup>
Velocidad admisible		$v_{max}$	3	m/s
	Funcionamiento hidrodinámico	$v_{max}$	> 3	m/s
Temperatura de funcionamiento admisible	Permanente	$\vartheta$	- 40 a +110 °C	
	Poco tiempo	$\vartheta_{max}$	+ 140	°C
Coefficiente de dilatación térmica	Dorso de acero	$\alpha_{St}$	$11 \cdot 10^{-6} \text{ K}^{-1}$	
Conductividad térmica	Dorso de acero	$\lambda_{St}$	< 4 W (m · K) <sup>-1</sup>	
Coefficiente de rozamiento		$\mu$	0,02 a 0,2	





## Instrucciones de diseño y seguridad

### Rozamiento

El rozamiento depende de:

- el lubricante
- la profundidad de la rugosidad de la superficie de deslizamiento
- la carga específica sobre el apoyo
- la velocidad de deslizamiento
- la temperatura de funcionamiento
- el estado de desgaste.

Coefficiente de rozamiento

$$0,02 < \mu < 0,2$$

### Resistencia química y protección anticorrosiva

La resistencia del Permaglide® P2 depende de las características químicas de las capas individuales.

Valoración general:

- Permaglide® P2 es químicamente estable frente al agua, los alcoholes, glicoles y la mayoría de aceites minerales.
- La superficie estañada del dorso de acero de Permaglide® P2 es, en la mayoría de los casos, suficiente protección contra la corrosión.
  - Ejecución especial (página 48).

Condiciones especiales de funcionamiento

- Permaglide® P2 no es resistente a medios ácidos (pH <5) o alcalinos (pH >9).

### Tribocorrosión

Entre el material de fricción y la superficie deslizante no se forma tribocorrosión debido a la capa de rodaje y a la capa de deslizamiento de PVDF, PTFE y Pb.

Entre el dorso de acero del Permaglide® P2 y el alojamiento, se produce muy raras veces la corrosión de contacto. En estos casos, debe preverse una protección galvánica adicional.

### Corrosión electroquímica de contacto

Bajo condiciones desfavorables, pueden formarse elementos locales que reducen la duración de uso.

Solución:

- comprobarlo ya en la fase de construcción
- verificar mediante ensayos.

### Lubricación

El Permaglide® P2 puede ser lubricado con grasas o líquidos.

Permaglide® P20 y P21 tienen alveolos de engrase, que almacenan el lubricante. Por ello, en la mayoría de los casos es suficiente el primer engrase.

Un reengrase regular prolonga la duración de vida efectiva.

El lubricante protege adicionalmente el apoyo contra la corrosión.

### Grasas lubricantes

- Son apropiadas las grasas al litio a base de aceite mineral.
- Los aditivos para las grasas, como el bisulfuro de molibdeno, el sulfuro de cinc y similares, actúan desfavorablemente, aumentando el desgaste.
  - Las grasas pueden contener, como máximo, un 5% de MoS<sub>2</sub>.

### Régimen hidrodinámico

Los casquillos de fricción Permaglide® P22 y P23 pueden también funcionar bajo condiciones hidrodinámicas.

Ventajas:

- mayores velocidades periféricas que con funcionamiento en seco
- funcionamiento sin desgaste:
  - una vez alcanzada la velocidad de régimen hidrodinámico, existe rozamiento líquido puro.

INA ofrece el cálculo del funcionamiento hidrodinámico de Permaglide® como un servicio más.

Son necesarios los siguientes datos:

- carga
- velocidad de rotación
- diámetro del agujero del alojamiento  $d_G$ , con tolerancias
- diámetro del eje  $d_W$ , con tolerancias
- ancho del casquillo B
- viscosidad del líquido a la temperatura de funcionamiento.

### Mecanizado de la capa deslizante

La capa deslizante de Permaglide® P21 y P22 tiene un excedente de, aprox. 0,15 mm, para ser mecanizada:

- por torneado, escariado o mandrinado fino
  - para obtener una reducción de las tolerancias en el juego
  - para eliminar errores de alineación
- han dado buenos resultados el torneado y el mandrinado fino, en las siguientes condiciones:
  - velocidad de corte, entre 100 m/min y 150 m/min
  - espesor de pasada, máximo 0,1 mm
  - herramienta de metal duro (Fig. 29).



Mayores mecanizados reducen la duración de vida y el volumen de los alvéolos de engrase

Un mecanizado incorrecto actúa negativamente sobre la duración de vida y sobre la capacidad de carga.

Después del mecanizado, las piezas deben ser limpiadas.

Al mecanizar con arranque de viruta, pueden producirse rebabas en la zona de los alvéolos de engrase (Permaglide® P21).

Existe peligro para la salud cuando la temperatura de mecanizado supera los +140 °C.

Las virutas contienen plomo.

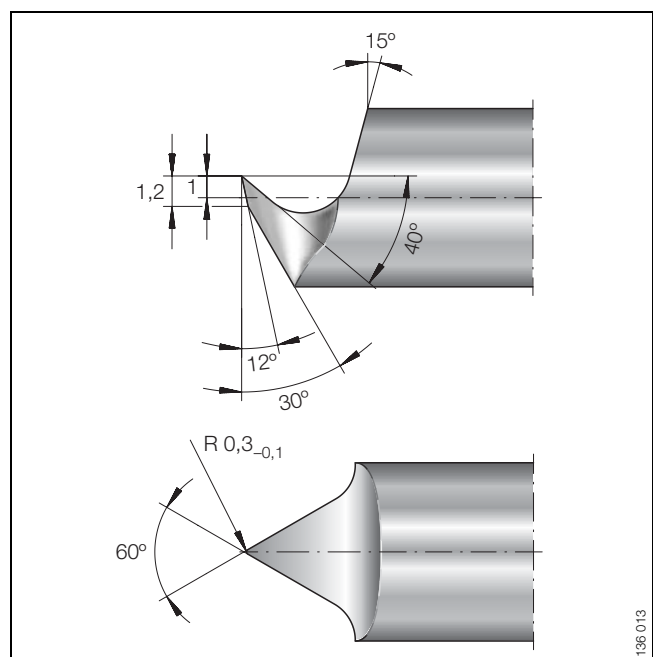
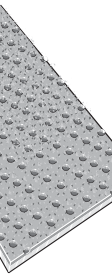


Figura 29 · Herramienta de corte para Permaglide® P21 y P22





## Ejecución especial

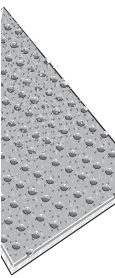
Suministrable sobre consulta:

- Permaglide® P25
  - con alveolos de engrase
  - listos para montar
  - con dorso de bronce, por lo que son resistentes a la corrosión
- todos los materiales Permaglide® P2 (excepto P25) tienen una elevada protección anticorrosiva.

## Más información Página



<i>Fundamentos técnicos</i> .....	10
<i>Duración de vida</i> .....	10
<i>Disposición de los apoyos</i> .....	19
<i>Juego de funcionamiento y tolerancias de montaje</i> .....	24
<i>Montaje a prensa de los casquillos</i> .....	30
<i>Cálculo de la fuerza necesaria para el montaje a prensa</i> .....	32



# Formas constructivas

Casquillos de fricción  
 Permaglide® P1, libres de mantenimiento  
 Permaglide® P2, de escaso mantenimiento



Características ..... 50



Ejemplo y designación para el pedido ..... 52



Tabla de medidas ..... 53



## Características

### Permaglide® P1, libres de mantenimiento

- Especialmente apropiados para funcionamiento en seco
- Datos técnicos, página 37
  - $pV_{max}$  = 1,8 N/mm<sup>2</sup> · m/s
  - $pV_{corto\ tiempo}$  = 3,6 N/mm<sup>2</sup> · m/s
  - $p_{max. estát.}$  = 250 N/mm<sup>2</sup>
  - $p_{max. din.}$  = 56 N/mm<sup>2</sup>
  - $v_{max}$  = 2 m/s
  - $\vartheta$  = -200 °C a +280 °C
- Permaglide® P10, con dorso de acero
- Permaglide® P11 con dorso de bronce.

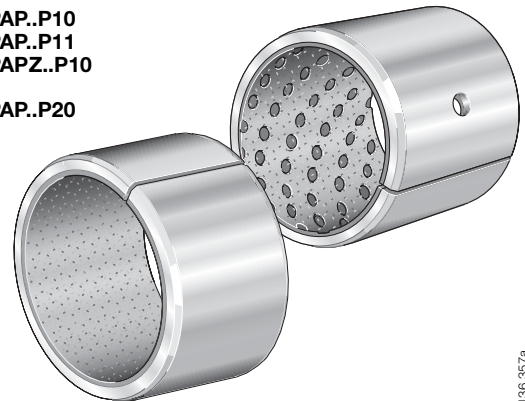
### Permaglide® P2, de escaso mantenimiento

- Engrase necesario
- Datos técnicos, página 45
  - $pV_{max}$  = 3 N/mm<sup>2</sup> · m/s
  - $p_{max. estát.}$  = 250 N/mm<sup>2</sup>
  - $p_{max. din.}$  = 70 N/mm<sup>2</sup>
  - $v_{max}$  = 3 m/s
  - $\vartheta$  = -40 °C hasta +110 °C
  - $\vartheta_{max}$  = corto tiempo a +140 °C
- Permaglide® P20 con alvéolos de engrase.

## Casquillos PAP

PAP..P10  
 PAP..P11  
 PAPZ..P10

PAP..P20

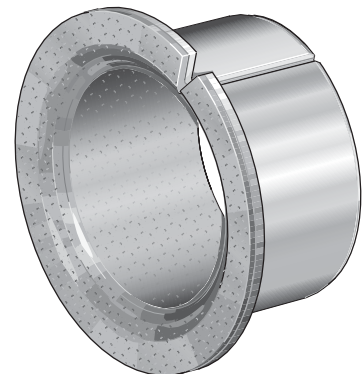


136 357a

- PAP..P10 para ejes desde 2 mm hasta 300 mm
- PAP..P11 para ejes desde 4 mm hasta 100 mm
- PAPZ..P10 para ejes desde 3/16" hasta 2", medidas en pulgadas
- PAP..P20 para ejes desde 8 mm hasta 100 mm

## Casquillos con valona PAF

PAF..P10  
 PAF..P11



136 360

- PAF..P10 para ejes desde 6 mm hasta 40 mm
- PAF..P11 para ejes desde 6 mm hasta 40 mm

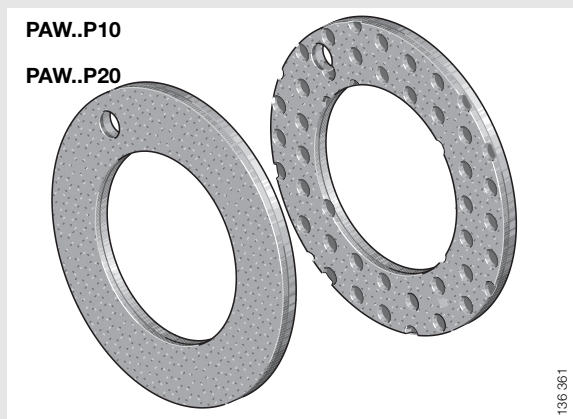


Permaglide® P1 ..... 36



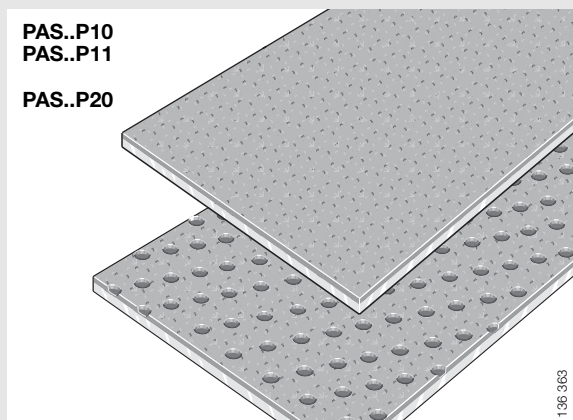
Permaglide® P2 ..... 44

**Discos de fricción PAW**



- PAW..P10 para ejes desde 10 mm hasta 62 mm
- PAW..P11, sobre consulta
- PAW..P20 para ejes desde 12 mm hasta 52 mm

**Tiras PAS**



- PAS..P10, PAS..P11
  - Longitud 500 mm
  - Anchura de la tira, ver *Tablas de medidas* página 62
  - Espesor de la tira, ver *Tablas de medidas* página 62
- PAS..P20
  - Longitud 500 mm
  - Anchura 180 mm
  - Espesor de la tira, ver *Tablas de medidas* página 65



## Formas constructivas

### Ejemplo de pedido



#### Ejemplo de pedido y designación para el pedido

Casquillo Permaglide® P10 con dorso de acero:

Diámetro interior 16 mm

Ancho: 25 mm

Designación para el pedido: PAP 1625 P10

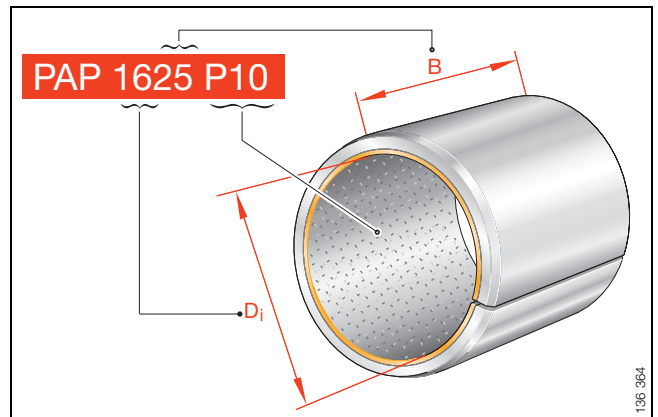


Figura 30 · Ejemplo de pedido, casquillo P10

Tira de Permaglide® P20:

Longitud 500 mm

Ancho: 180 mm

Espesor de pared 1 mm (dato pedido:  $s_3 \times 10$ )

Designación para el pedido: PAS 10180 P20

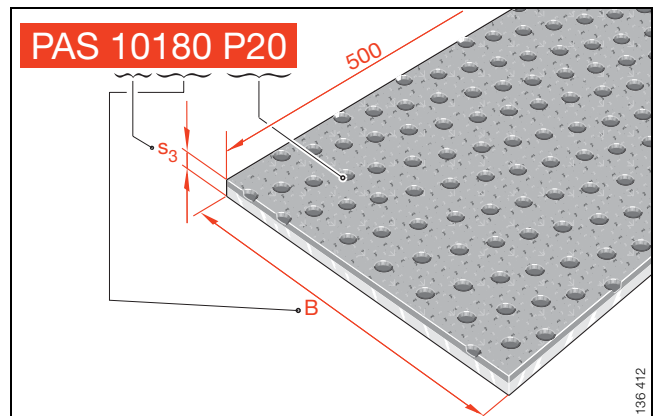


Figura 31 · Ejemplo de pedido, tiras P20

Disco de fricción Permaglide® P20:

Diámetro interior 12 mm

Designación para el pedido: PAW 12 P20

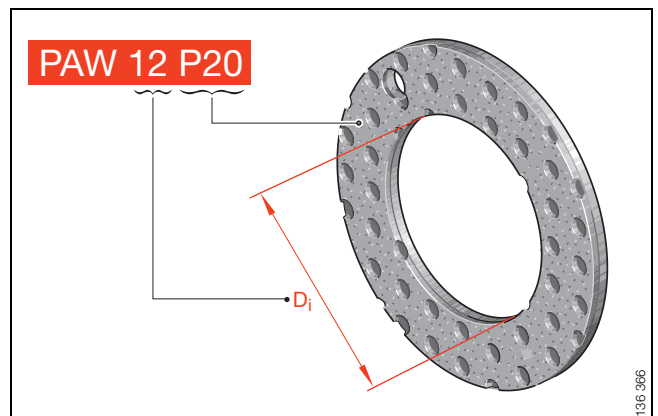


Figura 32 · Ejemplo de pedido, discos de fricción P20

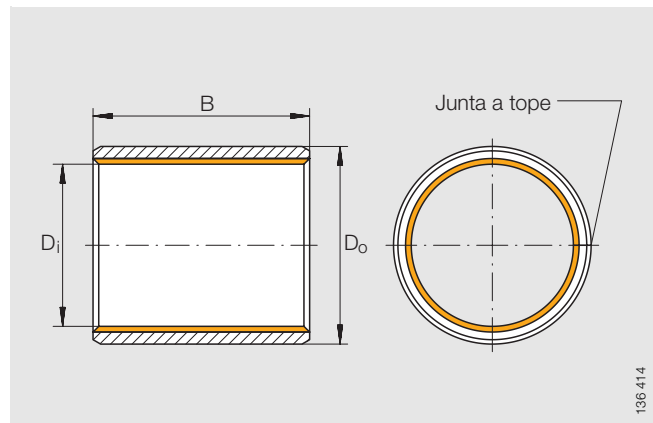
## Tablas de medidas

Permaglide®

# Casquillos

libres de mantenimiento, con dorso de acero

Serie PAP..P10



PAP

Tabla de medidas · Medidas en mm

Diámetro del eje	Referencia	Peso g	Dimensiones		
			D <sub>i</sub>	D <sub>o</sub>	B ±0,25
2	PAP 0203 P10	0,15	2	3,5	3
	PAP 0205 P10	0,25	2	3,5	5
3	PAP 0303 P10	0,2	3	4,5	3
	PAP 0304 P10	0,26	3	4,5	4
	PAP 0305 P10	0,33	3	4,5	5
	PAP 0306 P10	0,4	3	4,5	6
4	PAP 0403 P10	0,25	4	5,5	3
	PAP 0404 P10	0,33	4	5,5	4
	PAP 0406 P10	0,5	4	5,5	6
	PAP 0410 P10	0,84	4	5,5	10
5	PAP 0505 P10	0,72	5	7	5
	PAP 0508 P10	1,1	5	7	8
	PAP 0510 P10	1,4	5	7	10
6	PAP 0606 P10	1	6	8	6
	PAP 0608 P10	1,3	6	8	8
	PAP 0610 P10	1,7	6	8	10
7	PAP 0710 P10	1,9	7	9	10
8	PAP 0808 P10	1,7	8	10	8
	PAP 0810 P10	2,1	8	10	10
	PAP 0812 P10	2,6	8	10	12
10	PAP 1008 P10	2,1	10	12	8
	PAP 1010 P10	2,6	10	12	10
	PAP 1012 P10	3,1	10	12	12
	PAP 1015 P10	3,9	10	12	15
	PAP 1020 P10	5,3	10	12	20

Tolerancias de montaje recomendadas:

Eje	Alojamiento
$d_w < 5$ : h6	$d_G \leq 5,5$ : H6
$5 \leq d_w < 80$ : f7	$5,5 < d_G$ : H7
$80 \leq d_w$ : h8	

Juego radial, espesor de pared y tolerancias de chaflanes, ver página 25.

Casquillos en medidas especiales, sobre consulta.

**Casquillos P14, sobre consulta.**

Tabla de medidas (continuación) · Medidas en mm

Diámetro del eje	Referencia	Peso g	Dimensiones		
			D <sub>i</sub>	D <sub>o</sub>	B ±0,25
12	PAP 1208 P10	2,5	12	14	8
	PAP 1210 P10	3,1	12	14	10
	PAP 1212 P10	3,7	12	14	12
	PAP 1215 P10	4,7	12	14	15
	PAP 1220 P10	6,2	12	14	20
	PAP 1225 P10	7,8	12	14	25
13	PAP 1310 P10	3,3	13	15	10
14	PAP 1410 P10	3,6	14	16	10
	PAP 1412 P10	4,3	14	16	12
	PAP 1415 P10	5,4	14	16	15
	PAP 1420 P10	7,1	14	16	20
	PAP 1425 P10	9	14	16	25
15	PAP 1510 P10	3,8	15	17	10
	PAP 1512 P10	4,6	15	17	12
	PAP 1515 P10	5,7	15	17	15
	PAP 1520 P10	7,6	15	17	20
	PAP 1525 P10	9,5	15	17	25
16	PAP 1610 P10	4	16	18	10
	PAP 1612 P10	4,9	16	18	12
	PAP 1615 P10	6,1	16	18	15
	PAP 1620 P10	8,1	16	18	20
	PAP 1625 P10	10,1	16	18	25
18	PAP 1810 P10	4,5	18	20	10
	PAP 1815 P10	6,8	18	20	15
	PAP 1820 P10	9,1	18	20	20
	PAP 1825 P10	11,3	18	20	25



# Casquillos

libres de mantenimiento, con dorso de acero

Serie PAP..P10

**Tabla de medidas** (continuación) · Medidas en mm

Diámetro del eje	Referencia	Peso g	Dimensiones		
			D <sub>i</sub>	D <sub>o</sub>	B ±0,25
<b>20</b>	<b>PAP 2010 P10</b>	7,8	20	23	10
	<b>PAP 2015 P10</b>	11,7	20	23	15
	<b>PAP 2020 P10</b>	15,6	20	23	20
	<b>PAP 2025 P10</b>	19,5	20	23	25
	<b>PAP 2030 P10</b>	23,4	20	23	30
<b>22</b>	<b>PAP 2215 P10</b>	12,7	22	25	15
	<b>PAP 2220 P10</b>	17	22	25	20
	<b>PAP 2225 P10</b>	21,3	22	25	25
	<b>PAP 2230 P10</b>	25,5	22	25	30
<b>24</b>	<b>PAP 2415 P10</b>	13,8	24	27	15
	<b>PAP 2420 P10</b>	18,5	24	27	20
	<b>PAP 2425 P10</b>	23,1	24	27	25
	<b>PAP 2430 P10</b>	27,7	24	27	30
<b>25</b>	<b>PAP 2510 P10</b>	9,6	25	28	10
	<b>PAP 2515 P10</b>	14,4	25	28	15
	<b>PAP 2520 P10</b>	19,2	25	28	20
	<b>PAP 2525 P10</b>	24	25	28	25
	<b>PAP 2530 P10</b>	28,8	25	28	30
	<b>PAP 2540 P10</b>	38,4	25	28	40
	<b>PAP 2550 P10</b>	48	25	28	50
<b>28</b>	<b>PAP 2820 P10</b>	29,1	28	32	20
	<b>PAP 2830 P10</b>	43,7	28	32	30

Tolerancias de montaje recomendadas:

Eje	Alojamiento
$d_w < 5$ : h6	$d_G \leq 5,5$ : H6
$5 \leq d_w < 80$ : f7	$5,5 < d_G$ : H7
$80 \leq d_w$ : h8	

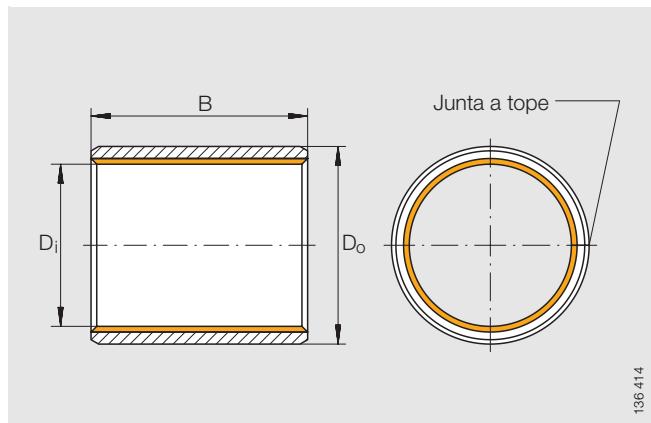
Juego radial, espesor de pared y tolerancias de chaflanes, ver página 25.

Casquillos en medidas especiales, sobre consulta.

**Casquillos P14, sobre consulta.**

**Tabla de medidas** (continuación) · Medidas en mm

Diámetro del eje	Referencia	Peso g	Dimensiones		
			D <sub>i</sub>	D <sub>o</sub>	B ±0,25
<b>30</b>	<b>PAP 3015 P10</b>	23,3	30	34	15
	<b>PAP 3020 P10</b>	31,1	30	34	20
	<b>PAP 3025 P10</b>	38,8	30	34	25
	<b>PAP 3030 P10</b>	46,6	30	34	30
	<b>PAP 3040 P10</b>	62,1	30	34	40
	<b>PAP 3050 P10</b>	77,6	30	34	50
<b>32</b>	<b>PAP 3230 P10</b>	49,5	32	36	30
	<b>PAP 3240 P10</b>	66	32	36	40
<b>35</b>	<b>PAP 3520 P10</b>	35,9	35	39	20
	<b>PAP 3530 P10</b>	53,9	35	39	30
	<b>PAP 3540 P10</b>	71,8	35	39	40
	<b>PAP 3550 P10</b>	89,8	35	39	50
<b>40</b>	<b>PAP 4020 P10</b>	40,8	40	44	20
	<b>PAP 4030 P10</b>	61,2	40	44	30
	<b>PAP 4040 P10</b>	81,5	40	44	40
	<b>PAP 4050 P10</b>	102	40	44	50
<b>45</b>	<b>PAP 4530 P10</b>	87	45	50	30
	<b>PAP 4540 P10</b>	116	45	50	40
	<b>PAP 4550 P10</b>	145	45	50	50
<b>50</b>	<b>PAP 5020 P10</b>	64	50	55	20
	<b>PAP 5030 P10</b>	96	50	55	30
	<b>PAP 5040 P10</b>	128	50	55	40
	<b>PAP 5060 P10</b>	192	50	55	60
<b>55</b>	<b>PAP 5540 P10</b>	140	55	60	40
	<b>PAP 5560 P10</b>	210	55	60	60
<b>60</b>	<b>PAP 6030 P10</b>	114	60	65	30
	<b>PAP 6040 P10</b>	152	60	65	40
	<b>PAP 6060 P10</b>	228	60	65	60
	<b>PAP 6070 P10</b>	266	60	65	70
<b>65</b>	<b>PAP 6530 P10</b>	123	65	70	30
	<b>PAP 6540 P10</b>	164	65	70	40
	<b>PAP 6550 P10</b>	205	65	70	50
	<b>PAP 6560 P10</b>	246	65	70	60
	<b>PAP 6570 P10</b>	288	65	70	70



PAP

**Tabla de medidas (continuación) · Medidas en mm**

Diámetro del eje	Referencia	Peso g	Dimensiones		
			Di	Do	B ±0,25
70	PAP 7040 P10	176	70	75	40
	PAP 7050 P10	221	70	75	50
	PAP 7070 P10	309	70	75	70
75	PAP 7540 P10	189	75	80	40
	PAP 7550 P10	236	75	80	50
	PAP 7560 P10	283	75	80	60
	PAP 7580 P10	377	75	80	80
80	PAP 8040 P10	201	80	85	40
	PAP 8060 P10	301	80	85	60
	PAP 8080 P10	402	80	85	80
	PAP 80100 P10	502	80	85	100
85	PAP 8560 P10	319	85	90	60
	PAP 85100 P10	532	85	90	100
90	PAP 9050 P10	281	90	95	50
	PAP 9060 P10	338	90	95	60
	PAP 90100 P10	563	90	95	100
95	PAP 9560 P10	356	95	100	60
	PAP 95100 P10	593	95	100	100
100	PAP 10050 P10	312	100	105	50
	PAP 10060 P10	374	100	105	60
	PAP 100115 P10	717	100	105	115
105	PAP 10560 P10	392	105	110	60
	PAP 105115 P10	752	105	110	115
110	PAP 11060 P10	411	110	115	60
	PAP 110115 P10	787	110	115	115
115	PAP 11550 P10	357	115	120	50
	PAP 11560 P10	429	115	120	60
	PAP 11570 P10	500	115	120	70

Tolerancias de montaje recomendadas:

Eje Alojamiento  
 $d_W < 5$ : h6  $d_G \leq 5,5$ : H6  
 $5 \leq d_W < 80$ : f7  $5,5 < d_G$ : H7  
 $80 \leq d_W$ : h8

Juego radial, espesor de pared y tolerancias de chaflanes, ver página 25.

Casquillos en medidas especiales, sobre consulta.

**Casquillos P14, sobre consulta.**

**Tabla de medidas (continuación) · Medidas en mm**

Diámetro del eje	Referencia	Peso g	Dimensiones		
			Di	Do	B ±0,25
120	PAP 12060 P10	447	120	125	60
	PAP 120100 P10	745	120	125	100
125	PAP 125100 P10	776	125	130	100
130	PAP 13060 P10	484	130	135	60
	PAP 130100 P10	806	130	135	100
135	PAP 13560 P10	502	135	140	60
	PAP 13580 P10	669	135	140	80
140	PAP 14060 P10	520	140	145	60
	PAP 140100 P10	867	140	145	100
	PAP 15060 P10	557	150	155	60
150	PAP 15080 P10	742	150	155	80
	PAP 150100 P10	928	150	155	100
160	PAP 16080 P10	791	160	165	80
	PAP 160100 P10	989	160	165	100
180	PAP 180100 P10	1110	180	185	100
200	PAP 200100 P10	1232	200	205	100
220	PAP 220100 P10	1354	220	225	100
250	PAP 250100 P10	1536	250	255	100
300	PAP 300100 P10	1840	300	305	100





# Casquillos

libres de mantenimiento, con dorso de acero

Medidas en pulgadas

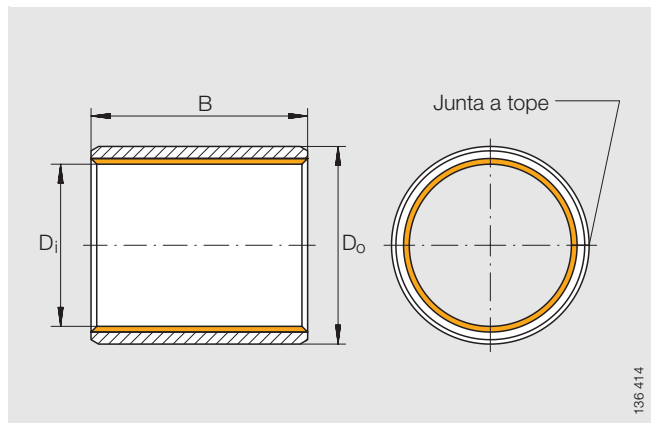
Serie PAPZ..P10

Tabla de medidas · Medidas en pulgadas/mm					
Diámetro del eje	Referencia	Peso g	Dimensiones		
			D <sub>i</sub>	D <sub>o</sub>	B
<b>3/16</b> 4,763	PAPZ 0303 P10	0,5	3/16	1/4	3/16
			4,763	6,35	4,76±0,25
	PAPZ 0304 P10	0,7	3/16	1/4	1/4
			4,763	6,35	6,35±0,25
	PAPZ 0306 P10	1	3/16	1/4	3/8
			4,763	6,35	9,53±0,25
<b>1/4</b> 6,35	PAPZ 0404 P10	0,9	1/4	5/16	1/4
			6,35	7,938	6,35±0,25
	PAPZ 0406 P10	1,3	1/4	5/16	3/8
			6,35	7,938	9,53±0,25
	PAPZ 0408 P10	1,7	1/4	5/16	1/2
			6,35	7,938	12,7±0,25
<b>5/16</b> 7,938	PAPZ 0504 P10	1	5/16	3/8	1/4
			7,938	9,525	6,35±0,25
	PAPZ 0506 P10	1,6	5/16	3/8	3/8
			7,938	9,525	9,53±0,25
<b>3/8</b> 9,525	PAPZ 0603 P10	1,5	3/8	15/32	3/16
			9,525	11,906	4,76±0,25
	PAPZ 0604 P10	1,9	3/8	15/32	1/4
			9,525	11,906	6,35±0,25
	PAPZ 0606 P10	2,9	3/8	15/32	3/8
			9,525	11,906	9,53±0,25
	PAPZ 0608 P10	3,9	3/8	15/32	1/2
			9,525	11,906	12,70±0,25
	PAPZ 0610 P10	4,9	3/8	15/32	5/8
			9,525	11,906	15,88±0,25
PAPZ 0612 P10	5,8	3/8	15/32	3/4	
		9,525	11,906	19,05±0,25	

Tolerancias de montaje recomendadas, espesor de pared, juego radial y tolerancias de chaflanes, ver página 28.

Casquillos en medidas especiales, sobre consulta.

Tabla de medidas (continuación) · Medidas en pulgadas/mm					
Diámetro del eje	Referencia	Peso g	Dimensiones		
			D <sub>i</sub>	D <sub>o</sub>	B
<b>7/16</b> 11,113	PAPZ 0706 P10	3,4	7/16	17/32	3/8
			11,113	13,494	9,53±0,25
	PAPZ 0708 P10	4,5	7/16	17/32	1/2
			11,113	13,494	12,70±0,25
	PAPZ 0710 P10	5,6	7/16	17/32	5/8
			11,113	13,494	15,88±0,25
PAPZ 0712 P10	6,7	7/16	17/32	3/4	
		11,113	13,494	19,05±0,25	
<b>1/2</b> 12,7	PAPZ 0804 P10	2,5	1/2	19/32	1/4
			12,7	15,081	6,35±0,25
	PAPZ 0806 P10	3,8	1/2	19/32	3/8
			12,7	15,081	9,53±0,25
	PAPZ 0808 P10	5	1/2	19/32	1/2
			12,7	15,081	12,70±0,25
	PAPZ 0810 P10	6,3	1/2	19/32	5/8
			12,7	15,081	15,88±0,25
	PAPZ 0812 P10	7,6	1/2	19/32	3/4
			12,7	15,081	19,05±0,25
PAPZ 0814 P10	8,8	1/2	19/32	7/8	
		12,7	15,081	22,23±0,25	
<b>9/16</b> 14,288	PAPZ 0906 P10	4,2	9/16	21/32	3/8
			14,288	16,669	9,53±0,25
	PAPZ 0908 P10	5,6	9/16	21/32	1/2
			14,288	16,669	12,70±0,25
PAPZ 0912 P10	8,4	9/16	21/32	3/4	
		14,288	16,669	19,05±0,25	
<b>5/8</b> 15,875	PAPZ 1004 P10	3,1	5/8	23/32	1/4
			15,875	18,256	6,35±0,25
	PAPZ 1008 P10	6,2	5/8	23/32	1/2
			15,875	18,256	12,70±0,25
	PAPZ 1010 P10	7,7	5/8	23/32	5/8
			15,875	18,256	15,88±0,25
	PAPZ 1012 P10	9,3	5/8	23/32	3/4
			15,875	18,256	19,05±0,25
PAPZ 1014 P10	10,8	5/8	23/32	7/8	
		15,875	18,256	22,23±0,25	



PAPZ

**Tabla de medidas** (continuación) · Medidas en *pulgadas/mm*

Diámetro del eje	Referencia	Peso g	Dimensiones		
			Di	Do	B
<b>11/16</b> <b>17,463</b>	<b>PAPZ 1112 P10</b>	10,2	11/16	25/32	3/4
			17,463	19,844	19,05±0,25
<b>3/4</b> <b>19,05</b>	<b>PAPZ 1204 P10</b>	5	3/4	7/8	1/4
			19,05	22,225	6,35±0,25
	<b>PAPZ 1206 P10</b>	7,5	3/4	7/8	3/8
			19,05	22,225	9,53±0,25
	<b>PAPZ 1208 P10</b>	10,1	3/4	7/8	1/2
			19,05	22,225	12,70±0,25
	<b>PAPZ 1210 P10</b>	12,6	3/4	7/8	5/8
			19,05	22,225	15,88±0,25
<b>PAPZ 1212 P10</b>	15,1	3/4	7/8	3/4	
		19,05	22,225	19,05±0,25	
<b>PAPZ 1216 P10</b>	20,1	3/4	7/8	1	
		19,05	22,225	25,40±0,25	
<b>7/8</b> <b>22,225</b>	<b>PAPZ 1412 P10</b>	17,4	7/8	1	3/4
			22,225	25,4	19,05±0,25
<b>PAPZ 1416 P10</b>	23,2	7/8	1	1	
		22,225	25,4	25,40±0,25	
<b>1</b> <b>25,4</b>	<b>PAPZ 1606 P10</b>	9,9	1	1 1/8	3/8
			25,4	28,575	9,53±0,25
	<b>PAPZ 1608 P10</b>	13,1	1	1 1/8	1/2
			25,4	28,575	12,70±0,25
	<b>PAPZ 1612 P10</b>	19,7	1	1 1/8	3/4
			25,4	28,575	19,05±0,25
	<b>PAPZ 1614 P10</b>	23	1	1 1/8	7/8
			25,4	28,575	22,23±0,25
<b>PAPZ 1616 P10</b>	26,3	1	1 1/8	1	
		25,4	28,575	25,40±0,25	
<b>PAPZ 1620 P10</b>	32,9	1	1 1/8	1 1/4	
		25,4	28,575	31,75±0,25	
<b>PAPZ 1624 P10</b>	39,4	1	1 1/8	1 1/2	
		25,4	28,575	38,10±0,25	

Tolerancias de montaje recomendadas, espesor de pared, juego radial y tolerancias de chaflanes, ver página 28.

Casquillos en medidas especiales, sobre consulta.

**Tabla de medidas** (continuación) · Medidas en *pulgadas/mm*

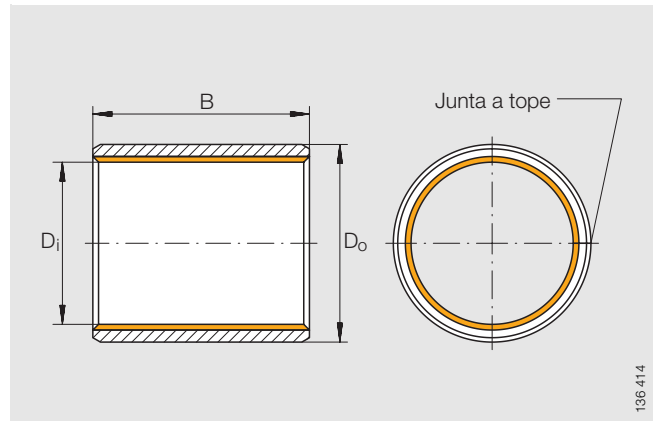
Diámetro del eje	Referencia	Peso g	Dimensiones		
			Di	Do	B
<b>1 1/8</b> <b>28,575</b>	<b>PAPZ 1808 P10</b>	18,7	1 1/8	1 9/32	1/2
			28,575	32,544	12,70±0,25
	<b>PAPZ 1812 P10</b>	28	1 1/8	1 9/32	3/4
28,575			32,544	19,05±0,25	
<b>PAPZ 1816 P10</b>	37,4	1 1/8	1 9/32	1	
		28,575	32,544	25,40±0,25	
<b>1 1/4</b> <b>31,75</b>	<b>PAPZ 2006 P10</b>	15,5	1 1/4	1 13/32	3/8
			31,75	35,719	9,53±0,25
	<b>PAPZ 2012 P10</b>	30,9	1 1/4	1 13/32	3/4
			31,75	35,719	19,05±0,25
<b>PAPZ 2016 P10</b>	41,3	1 1/4	1 13/32	1	
		31,75	35,719	25,40±0,25	
<b>PAPZ 2020 P10</b>	51,6	1 1/4	1 13/32	1 1/4	
		31,75	35,719	31,75±0,25	
<b>1 3/8</b> <b>34,925</b>	<b>PAPZ 2206 P10</b>	16,9	1 3/8	1 17/32	3/8
			34,925	38,894	9,53±0,25
<b>PAPZ 2208 P10</b>	22,6	1 3/8	1 17/32	1/2	
		34,925	38,894	12,70±0,25	
<b>PAPZ 2210 P10</b>	28,2	1 3/8	1 17/32	5/8	
		34,925	38,894	15,88±0,25	
<b>PAPZ 2212 P10</b>	33,9	1 3/8	1 17/32	3/4	
		34,925	38,894	19,05±0,25	
<b>PAPZ 2216 P10</b>	45,1	1 3/8	1 17/32	1	
		34,925	38,894	25,40±0,25	
<b>PAPZ 2224 P10</b>	67,7	1 3/8	1 17/32	1 1/2	
		34,925	38,894	38,10±0,25	
<b>PAPZ 2228 P10</b>	79	1 3/8	1 17/32	1 3/4	
		34,925	38,894	44,45±0,25	



# Casquillos

libres de mantenimiento, con dorso de acero  
Medidas en pulgadas

Serie PAPZ..P10



PAPZ

Tabla de medidas (continuación) · Medidas en pulgadas/mm					
Diámetro del eje	Referencia	Peso g	Dimensiones		
			Di	Do	B
<b>1 1/2</b> 38,1	<b>PAPZ 2408 P10</b>	24,5	1 1/2	1 21/32	1/2
			38,1	42,069	12,70±0,25
	<b>PAPZ 2416 P10</b>	49	1 1/2	1 21/32	1
			38,1	42,069	25,40±0,25
	<b>PAPZ 2420 P10</b>	61	1 1/2	1 21/32	1 1/4
			38,1	42,069	31,75±0,25
	<b>PAPZ 2424 P10</b>	74	1 1/2	1 21/32	1 1/2
			38,1	42,069	38,10±0,25
	<b>PAPZ 2432 P10</b>	98	1 1/2	1 21/32	2
			38,1	42,069	50,80±0,25
<b>1 5/8</b> 41,275	<b>PAPZ 2616 P10</b>	53	1 5/8	1 25/32	1
			41,275	45,244	25,40±0,25
	<b>PAPZ 2624 P10</b>	79	1 5/8	1 25/32	1 1/2
			41,275	45,244	38,10±0,25
<b>1 3/4</b> 44,45	<b>PAPZ 2816 P10</b>	69	1 3/4	1 15/16	1
			44,45	49,213	25,40±0,25
	<b>PAPZ 2824 P10</b>	103	1 3/4	1 15/16	1 1/2
			44,45	49,213	38,10±0,25
	<b>PAPZ 2832 P10</b>	138	1 3/4	1 15/16	2
			44,45	49,213	50,80±0,25

Tolerancias de montaje recomendadas, espesor de pared, juego radial y tolerancias de chafilanes, ver página 28.

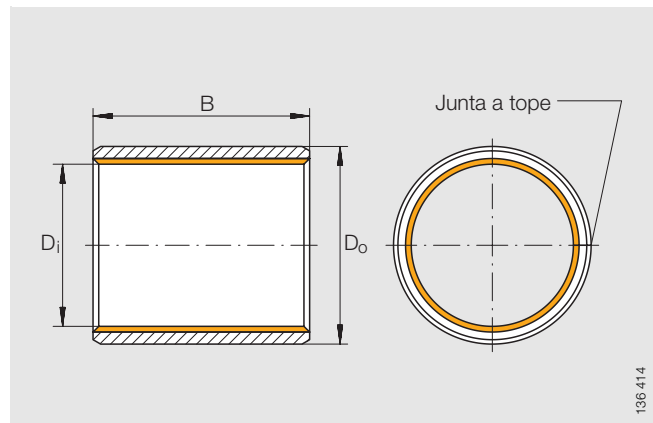
Casquillos en medidas especiales, sobre consulta.

Tabla de medidas (continuación) · Medidas en pulgadas/mm					
Diámetro del eje	Referencia	Peso g	Dimensiones		
			Di	Do	B
<b>2</b> 50,8	<b>PAPZ 3216 P10</b>	78	2	2 3/16	1
			50,8	55,563	25,4±0,25
	<b>PAPZ 3224 P10</b>	117	2	2 3/16	1 1/2
			50,8	55,563	38,1±0,25
	<b>PAPZ 3232 P10</b>	157	2	2 3/16	2
			50,8	55,563	50,8±0,25
	<b>PAPZ 3240 P10</b>	196	2	2 3/16	2 1/2
			50,8	55,563	63,5±0,25

# Casquillos

libres de mantenimiento, con dorso de bronce

Serie PAP..P11



PAP

**Tabla de medidas** · Medidas en mm

Diámetro del eje	Referencia	Peso g	Dimensiones		
			D <sub>i</sub>	D <sub>o</sub>	B ±0,25
4	PAP 0406 P11	0,8	4	6	6
5	PAP 0505 P11	0,8	5	7	5
6	PAP 0606 P11	1,1	6	8	6
	PAP 0610 P11	1,8	6	8	10
8	PAP 0808 P11	1,9	8	10	8
	PAP 0810 P11	2,3	8	10	10
	PAP 0812 P11	2,8	8	10	12
10	PAP 1005 P11	1,4	10	12	5
	PAP 1010 P11	2,8	10	12	10
	PAP 1015 P11	4,2	10	12	15
	PAP 1020 P11	5,7	10	12	20
12	PAP 1210 P11	3,3	12	14	10
	PAP 1212 P11	4	12	14	12
	PAP 1215 P11	5,1	12	14	15
	PAP 1220 P11	6,7	12	14	20
	PAP 1225 P11	8,4	12	14	25
14	PAP 1415 P11	5,8	14	16	15
15	PAP 1515 P11	6,2	15	17	15
	PAP 1525 P11	10,3	15	17	25
16	PAP 1615 P11	6,6	16	18	15
	PAP 1625 P11	11	16	18	25
18	PAP 1815 P11	7,4	18	20	15
	PAP 1825 P11	12,3	18	20	25

Tolerancias de montaje recomendadas:

Eje                      Alojamiento  
 $d_w < 80$ : f7            H7  
 $d_w \geq 80$ : h8

Juego radial, espesor de pared y tolerancias de chaflanes, ver página 25.

Casquillos en medidas especiales, sobre consulta.

**Tabla de medidas** (continuación) · Medidas en mm

Diámetro del eje	Referencia	Peso g	Dimensiones		
			D <sub>i</sub>	D <sub>o</sub>	B ±0,25
20	PAP 2015 P11	12,8	20	23	15
	PAP 2020 P11	17	20	23	20
	PAP 2025 P11	21,3	20	23	25
	PAP 2030 P11	25,5	20	23	30
22	PAP 2215 P11	14	22	25	15
	PAP 2220 P11	18,6	22	25	20
	PAP 2225 P11	23,3	22	25	25
24	PAP 2430 P11	30,3	24	27	30
25	PAP 2525 P11	26,2	25	28	25
	PAP 2530 P11	31,5	25	28	30
28	PAP 2830 P11	47,9	28	32	30
30	PAP 3020 P11	34,1	30	34	20
	PAP 3030 P11	51,1	30	34	30
	PAP 3040 P11	68,2	30	34	40
35	PAP 3520 P11	39,4	35	39	20
	PAP 3530 P11	59,1	35	39	30
40	PAP 4050 P11	112	40	44	50
45	PAP 4550 P11	159	45	50	50
50	PAP 5030 P11	105	50	55	30
	PAP 5040 P11	140	50	55	40
	PAP 5060 P11	211	50	55	60
55	PAP 5540 P11	154	55	60	40
60	PAP 6040 P11	167	60	65	40
	PAP 6050 P11	209	60	65	50
	PAP 6060 P11	251	60	65	60
	PAP 6070 P11	293	60	65	70
70	PAP 7050 P11	242	70	75	50
	PAP 7070 P11	339	70	75	70
80	PAP 8060 P11	331	80	85	60
	PAP 80100 P11	552	80	85	100
90	PAP 9060 P11	371	90	95	60
	PAP 90100 P11	619	90	95	100
95	PAP 9560 P11	391	95	100	60
100	PAP 10060 P11	411	100	105	60
	PAP 100115 P11	788	100	105	115



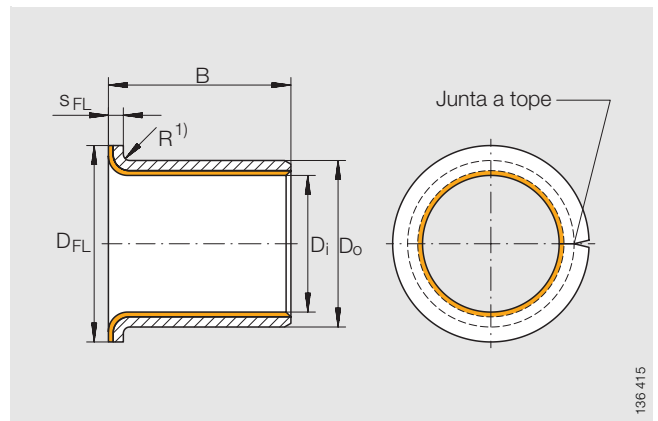
# Casquillos con valona

libres de mantenimiento, con dorso de acero

Serie PAF..P10

libres de mantenimiento, con dorso de bronce

Serie PAF..P11



PAF

Tabla de medidas · Medidas en mm

Diámetro del eje	Referencia PAF..P10	Peso g	Dimensiones				
			Di	Do	DFL ±0,5	B ±0,25	SFL -0,2
6	PAF 06040 P10	0,9	6	8	12	4	1
	PAF 06070 P10	1,4	6	8	12	7	1
	PAF 06080 P10	1,6	6	8	12	8	1
8	PAF 08055 P10	1,7	8	10	15	5,5	1
	PAF 08075 P10	2,1	8	10	15	7,5	1
	PAF 08095 P10	2,5	8	10	15	9,5	1
10	PAF 10070 P10	2,5	10	12	18	7	1
	PAF 10090 P10	3	10	12	18	9	1
	PAF 10120 P10	3,8	10	12	18	12	1
	PAF 10170 P10	5	10	12	18	17	1
12	PAF 12070 P10	3	12	14	20	7	1
	PAF 12090 P10	3,6	12	14	20	9	1
	PAF 12120 P10	4,5	12	14	20	12	1
	PAF 12170 P10	5,9	12	14	20	17	1
14	PAF 14120 P10	5,1	14	16	22	12	1
	PAF 14170 P10	6,9	14	16	22	17	1
15	PAF 15090 P10	4,4	15	17	23	9	1
	PAF 15120 P10	5,5	15	17	23	12	1
	PAF 15170 P10	7,3	15	17	23	17	1
16	PAF 16120 P10	5,8	16	18	24	12	1
	PAF 16170 P10	7,8	16	18	24	17	1
18	PAF 18120 P10	6,5	18	20	26	12	1
	PAF 18170 P10	8,7	18	20	26	17	1
	PAF 18220 P10	10,9	18	20	26	22	1
20	PAF 20115 P10	11,4	20	23	30	11,5	1,5
	PAF 20165 P10	15,1	20	23	30	16,5	1,5
	PAF 20215 P10	18,9	20	23	30	21,5	1,5
25	PAF 25115 P10	14	25	28	35	11,5	1,5
	PAF 25165 P10	18,6	25	28	35	16,5	1,5
	PAF 25215 P10	23,5	25	28	35	21,5	1,5
30	PAF 30160 P10	30,5	30	34	42	16	2
	PAF 30260 P10	45,5	30	34	42	26	2
35	PAF 35160 P10	35	35	39	47	16	2
	PAF 35260 P10	53	35	39	47	26	2
40	PAF 40260 P10	61	40	44	53	26	2

Tabla de medidas · Medidas en mm

Diámetro del eje	Referencia PAF..P11	Peso g	Dimensiones				
			Di	Do	DFL ±0,5	B ±0,25	SFL -0,2
6	PAF 06080 P11	1,8	6	8	12	8	1
8	PAF 08055 P11	1,8	8	10	15	5,5	1
	PAF 08095 P11	2,7	8	10	15	9,5	1
10	PAF 10070 P11	2,7	10	12	18	7	1
	PAF 10120 P11	4,1	10	12	18	12	1
	PAF 10170 P11	5,5	10	12	18	17	1
12	PAF 12070 P11	3,2	12	14	20	7	1
	PAF 12090 P11	3,9	12	14	20	9	1
	PAF 12120 P11	4,9	12	14	20	12	1
15	PAF 15120 P11	6	15	17	23	12	1
	PAF 15170 P11	8	15	17	23	17	1
16	PAF 16120 P11	6,3	16	18	24	12	1
18	PAF 18100 P11	6,1	18	20	26	10	1
	PAF 18220 P11	11,8	18	20	26	22	1
20	PAF 20115 P11	12,4	20	23	30	11,5	1,5
	PAF 20165 P11	16,6	20	23	30	16,5	1,5
25	PAF 25215 P11	25,5	25	28	35	21,5	1,5
30	PAF 30160 P11	33,5	30	34	42	16	2
	PAF 30260 P11	50	30	34	42	26	2
35	PAF 35260 P11	58	35	39	47	26	2
40	PAF 40260 P11	67	40	44	53	26	2

Tolerancias de montaje recomendadas:

Eje f7 Alojamiento H7

Juego radial, espesor de pared y tolerancias de chaflanes, ver página 25.

Casquillos en medidas especiales, sobre consulta.

**Casquillos P14, sobre consulta.**

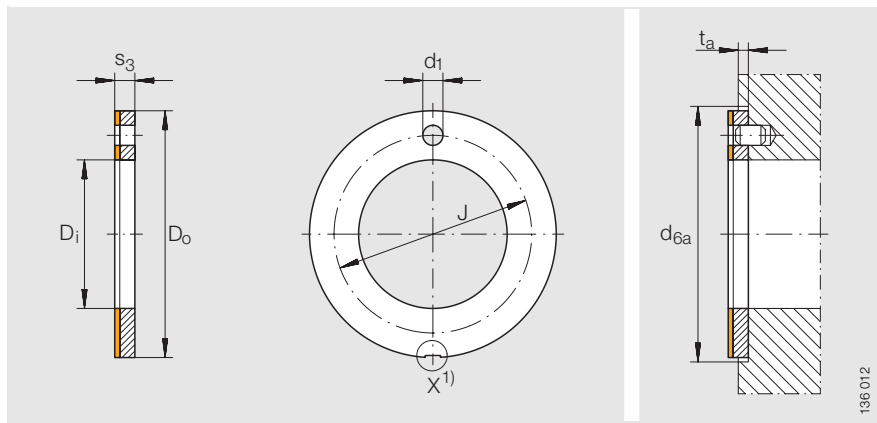
1) Diámetro interior Radio  
 $D_i \leq 8$ : R1-0,5  
 $D_i > 8$ : R1±0,5

Permaglide®

# Discos de fricción

libres de mantenimiento,  
con dorso de acero

Serie PAW..P10



PAW

136 012

Tabla de medidas · Medidas en mm

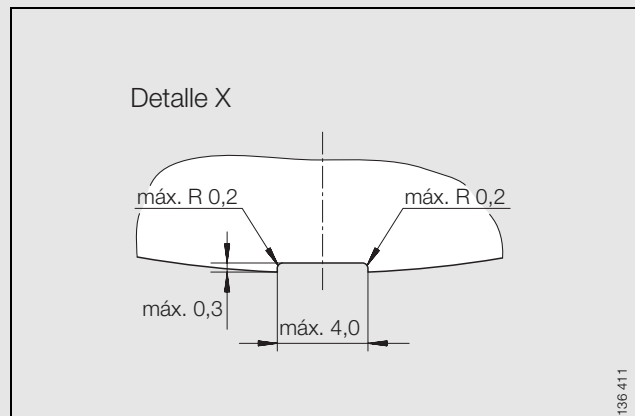
Referencia	Peso g	Dimensiones					Medidas de montaje		
		Di +0,25	Do -0,25	s3 -0,05	J ±0,12	d1 +0,4 +0,1	ta ±0,2	d6a +0,12	
<b>PAW 10 P10</b>	2,7	10	20	1,5	15	1,5	1	20	
<b>PAW 12 P10</b>	3,9	12	24	1,5	18	1,5	1	24	
<b>PAW 14 P10</b>	4,3	14	26	1,5	20	2	1	26	
<b>PAW 16 P10</b>	5,8	16	30	1,5	22	2	1	30	
<b>PAW 18 P10</b>	6,3	18	32	1,5	25	2	1	32	
<b>PAW 20 P10</b>	8,1	20	36	1,5	28	3	1	36	
<b>PAW 22 P10</b>	8,7	22	38	1,5	30	3	1	38	
<b>PAW 26 P10</b>	11,4	26	44	1,5	35	3	1	44	
<b>PAW 28 P10</b>	13,7	28	48	1,5	38	4	1	48	
<b>PAW 32 P10</b>	17,1	32	54	1,5	43	4	1	54	
<b>PAW 38 P10</b>	21,5	38	62	1,5	50	4	1	62	
<b>PAW 42 P10</b>	23,5	42	66	1,5	54	4	1	66	
<b>PAW 48 P10</b>	38,5	48	74	2	61	4	1,5	74	
<b>PAW 52 P10</b>	41	52	78	2	65	4	1,5	78	
<b>PAW 62 P10</b>	52	62	90	2	76	4	1,5	90	

Discos de fricción en medidas especiales, sobre consulta.

Discos de fricción PAW..P11, sobre consulta.

**Discos P14, sobre consulta.**

1) Máximo admisible, 4 rebajes en el diámetro exterior.  
Posición arbitraria.



136 411



Permaglide®

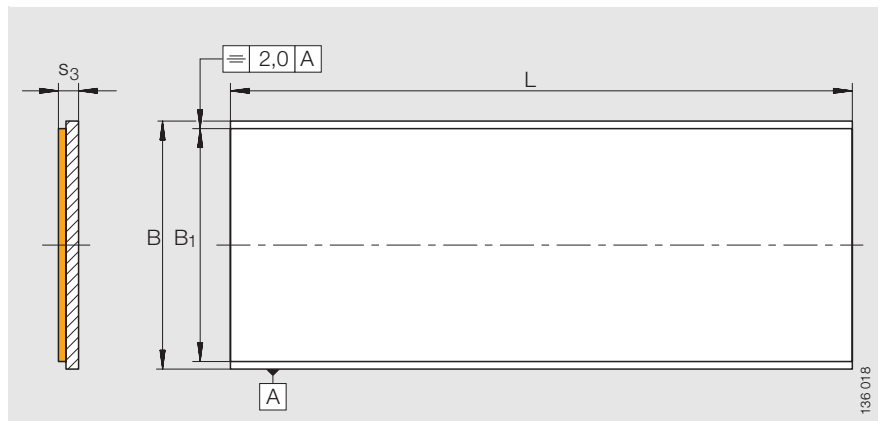
## Tiras

libres de mantenimiento,  
con dorso de acero

Serie PAS..P10

libres de mantenimiento,  
con dorso de bronce

Serie PAS..P11



PAS..P10, PAS..P11

**Tabla de medidas** · Medidas en mm

Referencia <b>PAS..P10</b>	Peso g	Dimensiones			
		s <sub>3</sub>	B	B <sub>1</sub>	L
		-0,04	+1,5		+3
<b>PAS 05180 P10</b>	330	0,5	180	168	500
<b>PAS 07180 P10<sup>1)</sup></b>	506	0,75	180	168	500
<b>PAS 07250 P10<sup>2)</sup></b>	703	0,75	250	238	500
<b>PAS 10250 P10</b>	948	1	250	238	500
<b>PAS 15250 P10</b>	1 439	1,5	250	238	500
<b>PAS 20250 P10</b>	1 930	2	250	238	500
<b>PAS 25250 P10</b>	2 420	2,5	250	238	500
<b>PAS 30250 P10</b>	2 970	3,06	250	238	500

Tiras en medidas especiales, sobre consulta.

**Tiras P14, sobre consulta.**

B = Ancho total

B<sub>1</sub> = Ancho útil

- 1) Tipo que deja de fabricarse;  
cuando se agote el stock se sustituirá por PAS 07250 P10.
- 2) Suministrable solamente después de agotado el stock  
de PAS 07180 P10.

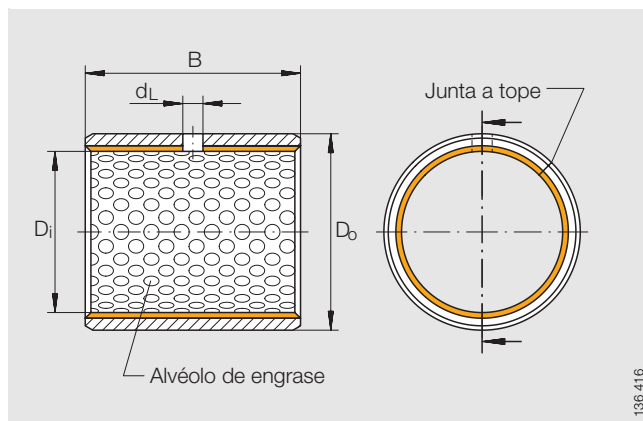
**Tabla de medidas** · Medidas en mm

Referencia <b>PAS..P11</b>	Peso g	Dimensiones			
		s <sub>3</sub>	B	B <sub>1</sub>	L
		-0,04	+1,5		+3
<b>PAS 10160 P11</b>	658	1	160	148	500
<b>PAS 15180 P11</b>	1 132	1,5	180	168	500
<b>PAS 20180 P11</b>	1 523	2	180	168	500
<b>PAS 25180 P11</b>	1 915	2,5	180	168	500

# Casquillos

de escaso mantenimiento

Serie PAP..P20



PAP

136 416

Tabla de medidas · Medidas en mm						
Diámetro del eje	Referencia	Peso g	Dimensiones			
			Di	Do	B ±0,25	dL
8	PAP 0808 P20	1,6	8	10	8	- <sup>1)</sup>
	PAP 0810 P20	2	8	10	10	- <sup>1)</sup>
	PAP 0812 P20	2,4	8	10	12	- <sup>1)</sup>
10	PAP 1008 P20	2	10	12	8	- <sup>1)</sup>
	PAP 1010 P20	2,4	10	12	10	3
	PAP 1015 P20	3,7	10	12	15	3
12	PAP 1210 P20	2,9	12	14	10	3
	PAP 1212 P20	3,5	12	14	12	3
	PAP 1215 P20	4,4	12	14	15	3
14	PAP 1420 P20	5,9	12	14	20	3
	PAP 1420 P20	6,8	14	16	20	3
	PAP 1420 P20	6,8	14	16	20	3
15	PAP 1510 P20	3,6	15	17	10	3
	PAP 1515 P20	5,4	15	17	15	3
	PAP 1525 P20	9	15	17	25	3
16	PAP 1612 P20	4,6	16	18	12	3
	PAP 1615 P20	5,7	16	18	15	3
	PAP 1620 P20	7,7	16	18	20	3
18	PAP 1815 P20	6,4	18	20	15	3
	PAP 1820 P20	8,6	18	20	20	3
	PAP 1820 P20	8,6	18	20	20	3
20	PAP 2015 P20	11,2	20	23	15	3
	PAP 2020 P20	15	20	23	20	3
	PAP 2025 P20	18,8	20	23	25	3
	PAP 2030 P20	22,5	20	23	30	3
22	PAP 2220 P20	16,4	22	25	20	3
25	PAP 2515 P20	13,9	25	28	15	4
	PAP 2520 P20	18,5	25	28	20	4
	PAP 2525 P20	23,1	25	28	25	4
	PAP 2530 P20	27,8	25	28	30	4
28	PAP 2830 P20	42,6	28	32	30	4
30	PAP 3020 P20	30,3	30	34	20	4
	PAP 3025 P20	37,8	30	34	25	4
	PAP 3030 P20	45,4	30	34	30	4
	PAP 3040 P20	60,6	30	34	40	4
32	PAP 3230 P20	48,2	32	36	30	4

Tabla de medidas (continuación) · Medidas en mm						
Diámetro del eje	Referencia	Peso g	Dimensiones			
			Di	Do	B ±0,25	dL
35	PAP 3520 P20	35	35	39	20	4
	PAP 3530 P20	52,5	35	39	30	4
	PAP 3550 P20	87,5	35	39	50	4
40	PAP 4020 P20	39,7	40	44	20	4
	PAP 4030 P20	59,6	40	44	30	4
	PAP 4040 P20	79,5	40	44	40	4
	PAP 4050 P20	99,3	40	44	50	4
45	PAP 4540 P20	113	45	50	40	5
	PAP 4550 P20	142	45	50	50	5
50	PAP 5025 P20	78	50	55	25	5
	PAP 5040 P20	125	50	55	40	5
	PAP 5060 P20	188	50	55	60	5
55	PAP 5540 P20	137	55	60	40	5
60	PAP 6030 P20	112	60	65	30	6
	PAP 6040 P20	149	60	65	40	6
	PAP 6060 P20	224	60	65	60	6
70	PAP 7040 P20	173	70	75	40	6
	PAP 7050 P20	216	70	75	50	6
	PAP 7070 P20	303	70	75	70	6
75	PAP 7540 P20	185	75	80	40	6
	PAP 7580 P20	370	75	80	80	6
	PAP 7580 P20	370	75	80	80	6
80	PAP 8040 P20	197	80	85	40	6
	PAP 8055 P20	271	80	85	55	6
	PAP 8060 P20	295	80	85	60	6
	PAP 8080 P20	394	80	85	80	6
90	PAP 9060 P20	331	90	95	60	6
100	PAP 10050 P20	305	100	105	50	8
	PAP 10060 P20	366	100	105	60	8

Tolerancias de montaje recomendadas:  
Eje h8 Alojamiento H7

Juego radial, espesor de pared y tolerancias de chaflanes, ver página 25.  
La deformación del agujero de engrase debida al curvado, es admisible.  
Casquillos en medidas especiales, sobre consulta.

1) Sin agujero de engrase.



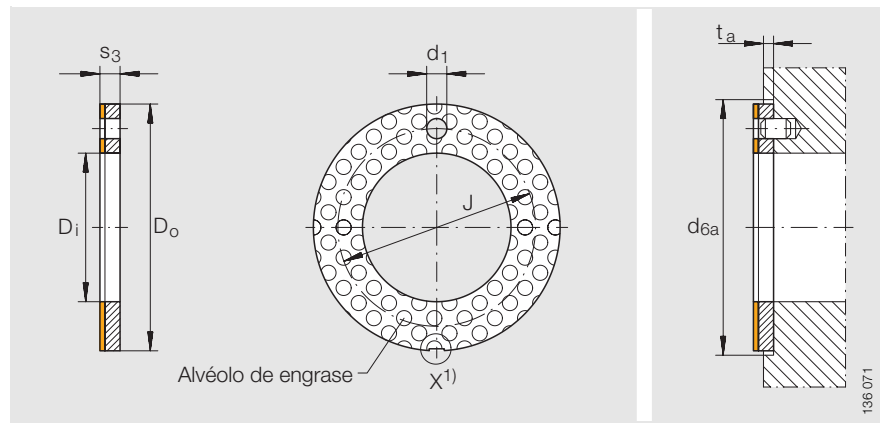


Permaglide®

# Discos de fricción

de escaso mantenimiento

Serie PAW..P20



PAW

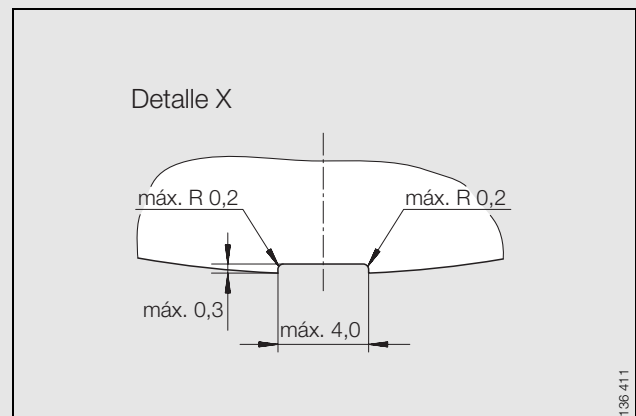
136.071

**Tabla de medidas** · Medidas en mm

Referencia	Peso g	Dimensiones					Medidas de montaje	
		Di +0,25	Do -0,25	s3 -0,05	J ±0,12	d1 +0,4 +0,1	ta ±0,2	d6a +0,12
<b>PAW 12 P20</b>	3,8	12	24	1,5	18	1,5	1	24
<b>PAW 14 P20</b>	4,2	14	26	1,5	20	2	1	26
<b>PAW 18 P20</b>	6,1	18	32	1,5	25	2	1	32
<b>PAW 20 P20</b>	7,8	20	36	1,5	28	3	1	36
<b>PAW 22 P20</b>	8,4	22	38	1,5	30	3	1	38
<b>PAW 26 P20</b>	11	26	44	1,5	35	3	1	44
<b>PAW 28 P20</b>	13,3	28	48	1,5	38	4	1	48
<b>PAW 32 P20</b>	16,5	32	54	1,5	43	4	1	54
<b>PAW 38 P20</b>	21	38	62	1,5	50	4	1	62
<b>PAW 42 P20</b>	22,5	42	66	1,5	54	4	1	66
<b>PAW 48 P20</b>	37,5	48	74	2	61	4	1,5	74
<b>PAW 52 P20</b>	40	52	78	2	65	4	1,5	78

Discos de fricción en medidas especiales, sobre consulta.

1) Máximo admisible, 4 rebajes en el diámetro exterior.  
Posición arbitraria.

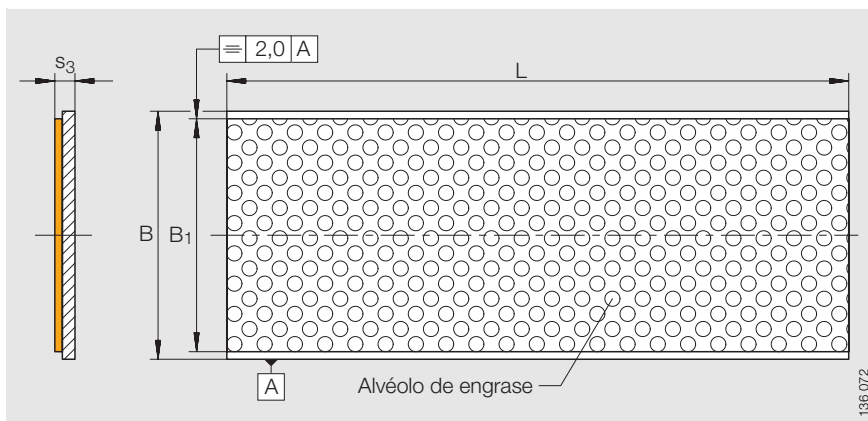


136.411

# Tiras

de escaso mantenimiento

Series PAS..P20  
PAS..P21  
PAS..P22



PAS..P20, con alveolos de engrase

PAS..P21, con excedente para mecanizar y alveolos de engrase

**Tabla de medidas** · Medidas en mm

Referencia <b>PAS..P20</b>	Peso g	Dimensiones			
		s <sub>3</sub>	B	B <sub>1</sub>	L
		-0,04	+1,5		+3
<b>PAS 10180 P20</b>	640	0,99	180	168	500
<b>PAS 15180 P20</b>	986	1,48	180	168	500
<b>PAS 20180 P20</b>	1332	1,97	180	168	500
<b>PAS 25180 P20</b>	1678	2,46	180	168	500

B = Ancho total

B<sub>1</sub> = Ancho útil

Tiras en medidas especiales, sobre consulta.

**Tabla de medidas** · Medidas en mm

Referencia <b>PAS..P21</b>	Peso g	Dimensiones			
		s <sub>3</sub> <sup>1)</sup>	B	B <sub>1</sub>	L
		-0,04	+1,5		+3
<b>PAS 10180 P21</b>	711	1,11	180	168	500
<b>PAS 15180 P21</b>	1064	1,61	180	168	500
<b>PAS 20180 P21</b>	1418	2,11	180	168	500
<b>PAS 25180 P21</b>	1785	2,63	180	168	500

Suministro sobre consulta.

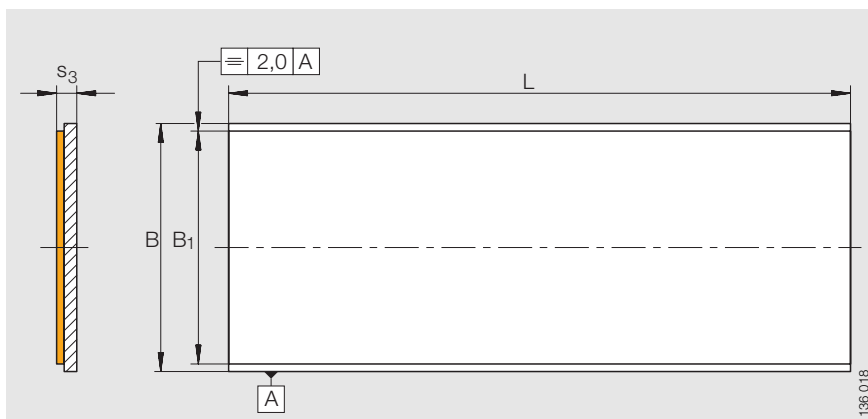
<sup>1)</sup> Excedente para mecanizar: 0,15 mm.

**Tabla de medidas** · Medidas en mm

Referencia <b>PAS..P22</b>	Peso g	Dimensiones			
		s <sub>3</sub> <sup>1)</sup>	B	B <sub>1</sub>	L
		-0,04	+1,5		+3
<b>PAS 10180 P22</b>	711	1,11	180	168	500
<b>PAS 15180 P22</b>	1064	1,61	180	168	500
<b>PAS 20180 P22</b>	1418	2,11	180	168	500
<b>PAS 25180 P22</b>	1785	2,63	180	168	500

Suministro sobre consulta.

<sup>1)</sup> Excedente para mecanizar: 0,15 mm.



PAS..P22, con excedente para mecanizar, sin alveolos de engrase

# Piezas especiales

## Casquillos lineales de fricción

Además del programa de catálogo, existen numerosas piezas especiales:

- de cada uno de los materiales de fricción Permaglide®
- con medidas especiales
- en forma de piezas combinadas ①, ②
  - ajustadas en el interior de anillos
  - recubiertas de plástico
- de formas diversas ⑦, ⑭
  - casquillos con ranuras y agujeros ③, ⑤
  - casquillos con ranuras de engrase ④, ⑥
  - piezas troqueladas ⑬, ⑮, ⑯
  - casquetes esféricos ⑩, ⑪, ⑫
  - medios casquillos ⑰, ⑱
- con la capa deslizante en el exterior ⑧, ⑨
- con las más variadas formas de la junta ⑨.

Estas piezas especiales son una pequeña selección de las fabricadas hasta ahora.

Es posible suministrar piezas especiales con las siguientes medidas:

- diámetro exterior del casquillo entre 3 mm y 305 mm (en casos especiales, hasta 800 mm)
- ancho de tiras hasta 250 mm
- espesores de pared desde 0,5 mm hasta 3,06 mm

⚠ ¡La posibilidad de realizar piezas especiales debe ser analizada, no solamente en lo referente a la geometría, sino también a los costes! Rogamos consultar.

### Permaglide® Casquillos lineales de fricción

Los casquillos de deslizamiento lineal Permaglide® PAB constan de un anillo exterior con dos casquillos Permaglide® PAP..P20 ⑲, montados a prensa en su interior. En la ejecución PABO, tienen un segmento abierto, para montar sobre ejes apoyados en carriles-soporte.

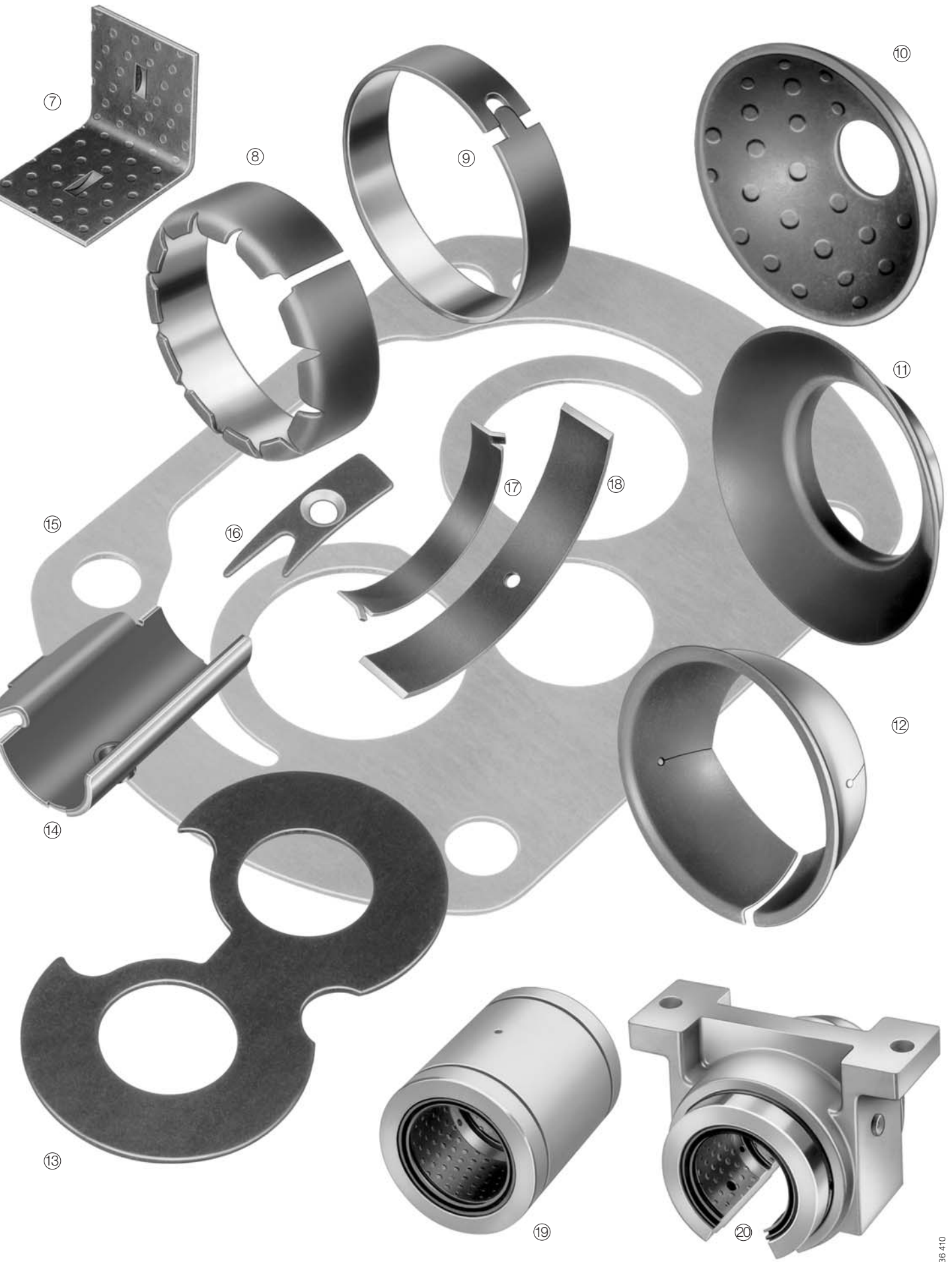
Las unidades de deslizamiento lineal Permaglide® PAGH y PAGBA constan de un soporte y de un casquillo de deslizamiento lineal Permaglide® PAB o PABO ⑳, montado a presión.



Más información sobre casquillos lineales de fricción Permaglide®: *Catálogo INA 801 "Guías lineales con rodillos-guía – Sistemas de guiado por eje"* CD ROM "**medias**® profesional".



136 409



136 410



# Índice alfabético

<b>A</b>	
Ajuste a prensa y juego radial .....	24
Temperaturas elevadas .....	27
Tolerancias reducidas .....	24
Alineación .....	23
Alojamientos .....	19
Chaflanes .....	19
Disposición. Casquillos y casquillos con valona .....	19
Disposición. Discos de fricción .....	20
Otras técnicas de fijación .....	20
Alveolos de engrase. Permaglides® P20, P21 .....	44
Ángulo de oscilación .....	13
<b>C</b>	
Cálculo de la duración de vida	
Campo de validez, Permaglides® P1 .....	11
Campo de validez, Permaglides® P2 .....	11
Datos de cargas admisibles .....	11
Esquema del cálculo de la duración de vida .....	11
Valores orientativos, para condiciones especiales de funcionamiento .....	11
Calcular la presión específica sobre el apoyo .....	12
Calibrado. Permaglides® P1 .....	42
Calidad superficial. Superficie de deslizamiento .....	21
Campo de validez del cálculo de la duración de vida	
Permaglides® P1 .....	11
Permaglides® P2 .....	11
Capa de bronce	
Mecanizado de Permaglides® P2 .....	47
Permaglides® P1 .....	36
Permaglides® P2 .....	44
Capa de bronce. Permaglides® P2 .....	44
Capa deslizante. Permaglides® P1 .....	36
Carga específica sobre el apoyo	
Permaglides® P1, admisible .....	37
Permaglides® P2, admisible .....	45
Carrera del movimiento lineal .....	16
Casquillo. Casquillo con valona	
Ángulo de oscilación .....	13
Cálculo del esfuerzo de montaje a prensa .....	32
Disposición de los apoyos .....	19
Espesor de pared .....	25
Frecuencia de oscilación .....	13
Juego radial .....	24
Montaje a prensa .....	30
Casquillos de fricción Permaglides® P1	
Casquillos .....	50
Casquillos con valona .....	50
Discos de fricción .....	50
Tiras .....	50
Chaflán exterior	
Dimensiones métricas .....	25
Medidas en pulgadas .....	29
Chaflanes	
Chaflanes en el agujero del alojamiento .....	19
Chaflanes en los casquillos	
Dimensiones métricas .....	25
Medidas en pulgadas .....	29
Coefficiente de dilatación térmica	
Permaglides® P1 .....	37
Permaglides® P2 .....	45
Coefficiente de Poisson .....	32
Coefficiente de rozamiento	
Permaglides® P1 .....	38
Permaglides® P2 .....	46
Comportamiento en funcionamiento. Permaglides® P1 .....	40
Condiciones especiales de funcionamiento	
Valores orientativos para Permaglides® P1 .....	11
Conductividad eléctrica, Permaglides® P1 .....	39
Conductividad térmica	
Permaglides® P1 .....	37
Permaglides® P2 .....	45
Conservación .....	35
Conversión .....	6
Corrosión electroquímica de contacto	
Permaglides® P1 .....	39
Permaglides® P2 .....	46

<b>D</b>	
Datos de cargas admisibles	
Permaglide® P1 .....	11
Permaglide® P2 .....	11
Denominaciones y unidades de medida .....	7
Diámetro exterior	
Tolerancias según DIN ISO 3547-2 .....	25
DIN ISO 3547. Sustitución .....	25
Diámetro exterior .....	25
Espesor de pared .....	25
Disco de fricción	
Ángulo de oscilación .....	13
Calcular la presión específica sobre el apoyo .....	12
Cálculo de la duración de vida .....	12
Disposición de los apoyos .....	20
Fijación de un disco de fricción .....	20
Frecuencia de oscilación .....	13
Velocidad de deslizamiento .....	12
Disposición de los apoyos	
Alineación .....	23
Alojamientos .....	19
Eje .....	21
Evacuación del calor .....	22
Mecanizado de los casquillos .....	22
Obturaciones .....	22
Superficie de deslizamiento .....	21
Duración de vida .....	10
Cálculo de la duración de vida nominal .....	10
Duración de vida nominal .....	12
Duración de vida útil .....	10
Ejemplos de cálculo .....	17
Duración de vida nominal	
Carga específica sobre el apoyo .....	12
Factores de corrección .....	14
Movimiento de giro .....	12
Movimiento de oscilación .....	12
Movimiento lineal. Permaglide® P1 .....	12
Velocidad de deslizamiento .....	12
Duración de vida útil .....	10

<b>E</b>	
Eje. Disposición de los apoyos .....	21
Ejecuciones especiales.	
de Permaglide® P1 .....	43
de Permaglide® P2 .....	48
Ejemplo de cálculo	
Casquillo PAP..P10 .....	17
Disco de fricción PAW..P20 .....	18
Ejemplo de pedido .....	52
Encolado .....	20
Esfuerzo de montaje a prensa	
Ejemplo de cálculo .....	34
Espesor de pared	
Dimensiones métricas .....	25
Medidas en pulgadas .....	28
Evacuación del calor .....	22
Excedente para mecanizar. Permaglide® P2 .....	44

<b>F</b>	
Factores de corrección	
Factor de corrección: carga .....	14
Factor de corrección: caso de carga .....	14
Factor de corrección: material .....	14
Factor de corrección: movimiento lineal .....	16
Factor de corrección: profundidad de la rugosidad ....	14
Factor de corrección: temperatura .....	14
Factor de corrección: velocidad .....	14
Fijar con clavijas .....	20
Formación de pasta. Permaglide® P1 .....	39
Formas constructivas .....	50
Frecuencia de oscilación .....	13
Fuerza para el montaje a prensa .....	32
Funcionamiento hidrodinámico	
Permaglide® P1 .....	40
Permaglide® P2 .....	47
Superficie de deslizamiento .....	21



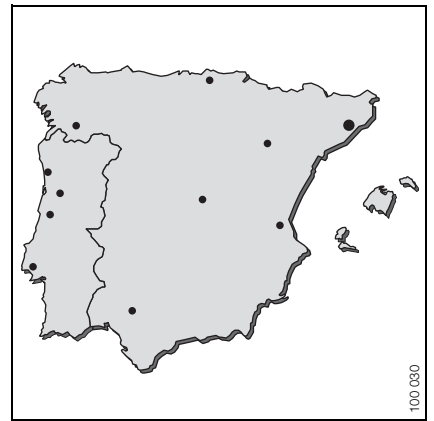
<b>G</b>		<b>O</b>	
Grasas lubricantes. Permaglides® P2 .....	46	Obturaciones .....	22
<b>H</b>		<b>P</b>	
Herramienta de corte. Permaglides® P2 .....	47	Permaglides® P1, libre de mantenimiento.....	36
<b>I</b>		Permaglides® P2, de escaso mantenimiento.....	44
Influencia sobre el medio ambiente .....	35	Casquillos.....	50
Instrucciones de diseño y seguridad .....	38, 46	Discos de fricción .....	50
Permaglides® P1.....	38	Tiras .....	50
Permaglides® P2.....	46	Proceso de rodaje. Permaglides® P1 .....	40
<b>J</b>		Protección contra la corrosión	
Juego radial .....	24	Permaglides® P1.....	38
Expansión del agujero del alojamiento .....	24	Permaglides® P2.....	46
Tolerancias de montaje recomendadas .....	24	Superficie de deslizamiento .....	21
<b>L</b>		Protección superficial	
Lubricación		Permaglides® P1.....	36
Permaglides® P1.....	39	Permaglides® P2.....	44
Permaglides® P2.....	46	<b>R</b>	
<b>M</b>		Rectificado de un eje de fundición .....	21
Material deslizante. Materiales		Resistencia eléctrica específica, Permaglides® P1 .....	37
Permaglides® P1.....	36	Resistencia química y protección anticorrosiva	
Permaglides® P2.....	44	Permaglides® P1.....	38
Materiales		Permaglides® P2.....	46
Permaglides® P1, libre de mantenimiento .....	36	Rugosidad. Superficie de deslizamiento.....	21
Permaglides® P2, de escaso mantenimiento.....	44	<b>S</b>	
Mecanizado de los casquillos.....	22	Seguridad en el trabajo .....	35
Medidas en pulgadas.....	28	Soldadura.....	20
Chafán exterior y chafán interior .....	29	Soldadura láser.....	20
Juego de funcionamiento y tolerancias de montaje.....	28	Suministro .....	35
Módulo elástico .....	32	Superficie de deslizamiento	
Montaje a prensa de los casquillos .....	30	Calidad superficial .....	21
Movimiento lineal .....	16	Disposición de los apoyos .....	21
		Duración de vida óptima.....	21
		Funcionamiento hidrodinámico .....	21
		Rectificado de un eje de fundición .....	21

<b>T</b>	<b>V</b>
Tablas de medidas ..... 53, 63	Valor pv, máximo
Casquillos	para funcionamiento en seco de Permaglide® P1 ..... 37
PAP..P10 ..... 53	Permaglide® P2 ..... 45
PAP..P11 ..... 59	Variantes. Material deslizante
PAP..P20 ..... 63	Permaglide® P14 ..... 43
PAPZ..P10, medidas en pulgadas..... 56	Permaglide® P16 ..... 43
Casquillos con valona	Permaglide® P18 ..... 43
PAF..P10, PAF..P11 ..... 60	Permaglide® P20 ..... 44
Discos de fricción	Permaglide® P21 ..... 44
PAW..P10 ..... 61	Permaglide® P22 ..... 44
PAW..P20 ..... 64	Permaglide® P23 ..... 44
Tiras	Permaglide® P25 ..... 48
PAS..P10, PAS..P11 ..... 62	Variantes. Materiales deslizantes
PAS..P20, PAS..P21, PAS..P22 ..... 65	Permaglide® P10 ..... 36
Técnicas de fijación ..... 20	Permaglide® P11 ..... 36
Temperatura	Velocidad de deslizamiento ..... 12
Alta temperatura. Permaglide® P1 ..... 40	Ángulo de oscilación ..... 13
Temperatura de funcionamiento	Frecuencia de oscilación ..... 13
Permaglide® P1, admisible..... 37	Permaglide® P1, admisible..... 37
Temperatura de funcionamiento	Velocidad de deslizamiento
Permaglide® P2, admisible..... 45	Permaglide® P2, admisible..... 45
Temperaturas elevadas ..... 27	
Tolerancias de montaje..... 24	
Traslado de material ..... 40	
Proceso de rodaje. Permaglide® P1 ..... 41	
Tribocorrosión	
Permaglide® P1 ..... 39	
Permaglide® P2 ..... 46	





# Grupo Schaeffler en la península Ibérica



## Schaeffler Iberia, s.l.

Central – España:

### 08960 Sant Just Desvern – Barcelona

Polígono Pont Reixat

Tel. +34/934 803 410

Fax +34/933 729 250

E-Mail: [marketing.es@schaeffler.com](mailto:marketing.es@schaeffler.com)

[www.schaeffler.es](http://www.schaeffler.es)

### Ventas:

Tel. +34/934 803 687

Fax +34/934 733 606

## Delegaciones

Centro

Norte

Aragón

Levante

Noroeste

Sur

## INA Rolamentos, Lda.

Central – Portugal:

### 4149-012 Porto

Avda. Fontes Pereira de Melo, 470

Tel. +351/225 320 800

Fax +351/225 320 860

E-Mail: [marketing@pt.ina.com](mailto:marketing@pt.ina.com)

[www.inarolamentos.pt](http://www.inarolamentos.pt)

### Ventas:

Tel. +351/225 320 800

Fax +351/225 320 860

## Delegaciones

Porto

Agueda

Leiria

Lisboa

**Schaeffler Iberia, s.l.**

Polígono Pont Reixat  
08960 Sant Just Desvern · Barcelona  
Teléfono +34/934 803 410  
Fax +34/933 729 250  
E-Mail [marketing.es@schaeffler.com](mailto:marketing.es@schaeffler.com)  
Internet [www.schaeffler.es](http://www.schaeffler.es)

Todos los datos se han confeccionado y analizado cuidadosamente. Sin embargo, no nos hacemos responsables de posibles datos erróneos o incompletos. Debido al constante desarrollo, nos reservamos el derecho a efectuar modificaciones.

© Schaffler KG · 2006, Febrero

Reservados todos los derechos. Prohibida la reproducción, total o parcial, sin nuestra autorización.

Catálogo 706




Cada capítulo del catálogo 706 comienza por la descripción de las series de producto y de las características del mismo.

Las características esenciales de producto aparecen simbolizadas mediante pictogramas en tales descripciones.

Ventajas de esta forma de representación:

- el esfuerzo de lectura es menor
- el acceso a la información deseada es más rápido
- son posibles comparaciones directas con alternativas de productos.

### Significado de los pictogramas

Pictograma	Significado
	Los productos absorben fuerzas radiales
	Los productos absorben fuerzas axiales
	Si no se respetan los datos, existe peligro directo o indirecto para el producto y/o la construcción anexa