



SUMINISTROS INDUSTRIALES

Rodaunión, s.l.

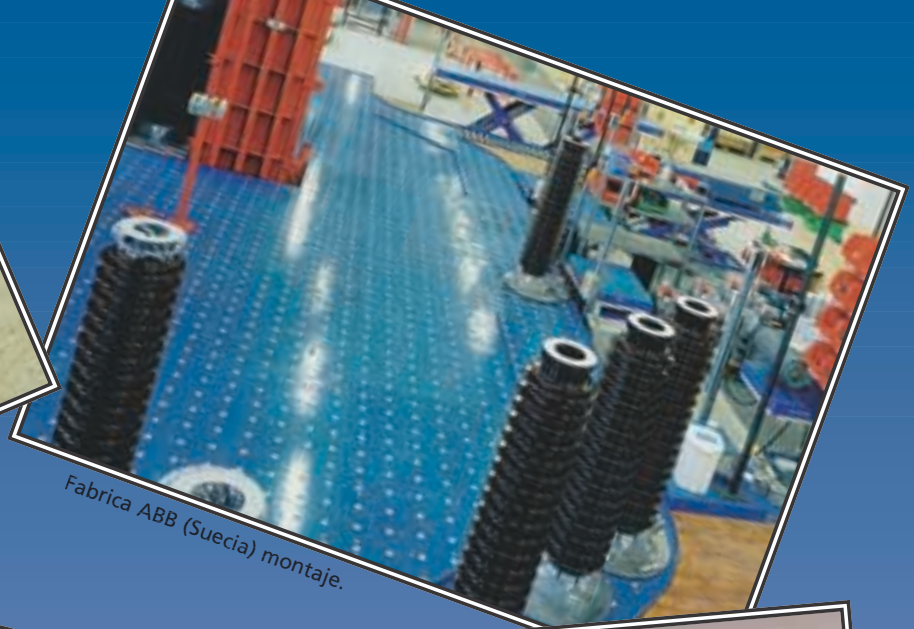


ALWAYSE





Airport dolly/transfer cargo .



Fabrica ABB (Suecia) montaje.



Sistema típico de manipulación de materiales



Bolas en cabezales roscados
diseño especial del cliente



Posicionado de bandeja en conjunción
de sistema por gravedad



Mesas con bolas transportadora
con sección abatible.



Area de ensablado. Material y equipos de
aire acondicionado



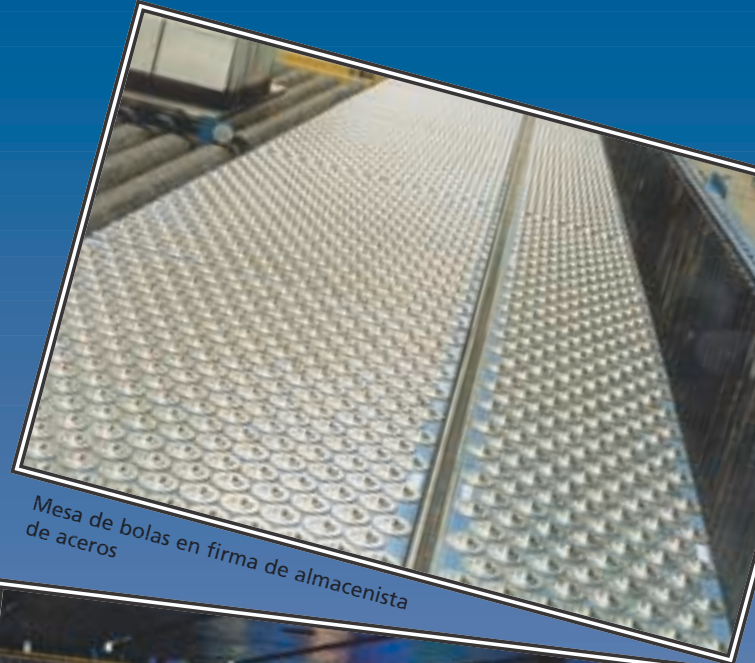
Mesa transportadora con sección abatible.



Módulos transfer plástico
en la industria aerospacial.



Aplicación de la firma DHLN en el aeropuerto



Mesa de bolas en firma de almacenista de aceros



Mesa porta-herramientas diseñada, construida e instalada en la firma Premier Spring y Presswork.



Bolas "Die Lifters" instaladas en la parte baja o cama de una prensa de 600 toneladas. Mesa especial de bolas y separadores apropiados para elevar la carga con hrquillas de palet



Feria de muestras - Japón.



Federal Express facility at Hong Kong International Airport.



Pies soportes con bolas transportadoras.



Gálibo especial usado en taller de coches de carreras



Mesa preparada para cambios rápidos de herramientas en una prensa.

DISEÑO Y CONSTRUCCIÓN

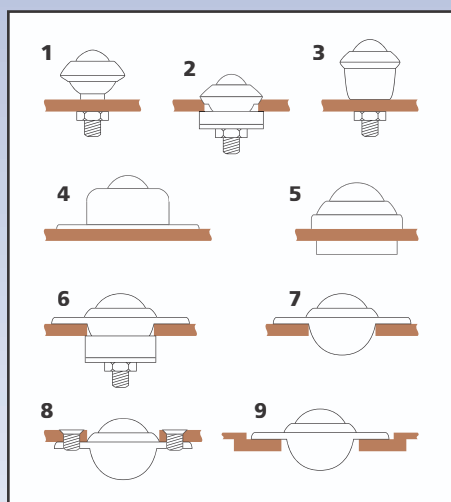


Las bolas transportadoras son multi-direccionales para la manipulación de materiales y están fabricadas en nuestra Fábrica con materiales de la más alta calidad.

Estas bolas constan de una bola de rodadura de gran capacidad de carga asentada sobre pequeñas bolas de cojinete y todo ello encapsulado en una copa semiesférica. El alojamiento puede contener un rascador para limpiar la bola de carga cuando ésta gira. El diseño reduce enormemente la fricción y permite que grandes cargas puedan ser desplazadas con un esfuerzo mínimo.

Nuestras bolas transportadoras generalmente pueden ser utilizadas para trabajar en cualquier dirección. Pero algunos modelos, tal y como verán en las tablas del catálogo, cuando se utilizan "boca abajo" las capacidades de carga vendrán modificadas.

MÉTODOS DE FIJACIÓN



Aquí se muestran varios métodos de fijación de las bolas transportadoras. Una amplia gama de montaje permite usarlas con materiales diferentes y variados.

Disponemos de clips de fijación para la mayor parte de las referencias - ver páginas 28 y 29.

MATERIALES

Tipo	Bola de carga	Bolas de cojinete	Alojamiento
13	Acero al Carbono 60-66HRC	Acero al Carbono 60-66HRC	Acero Ferrítico Cincado
14	Nylon 6.6	Acero al Cromo 60-66HRC	Acero Ferrítico Zincado
15	Acero inox. AISI 420 52-58HRC	Acero al Cromo AISI 420 52-58HRC	Acero inox. AISI 304
16	Acero inox. AISI420 52-58HRC	Acero inox. AISI 420 52-58HRC	Acero Ferrítico Zincado

Las bolas transportadoras están disponibles en varios materiales. El material requerido para su necesidad también puede ser ofertado si lo solicita - véase página 3 para los detalles de pedido.

Lubrificación

Cada unidad se lubrica durante su fabricación y normalmente, no requiere más atención. En algunos casos aconsejaremos la lubricación. Se puede incorporar engrasadores en algunas unidades.

Limpieza

En condiciones de mucha suciedad debería usarse un fluido apropiado. Para el limpiado se recomiendan detergentes tales como parafina y para desbloquear, se recomienda un agente como WD-400. Por favor, consulte a nuestro equipo técnico.

Cargas de choque

Cuando se calculan las cargas, se debe considerar la posibilidad de impactos causados por planitud incorrecta. Las bolas transportadoras con muelle reducirán el desgaste y evitarán que las bolas se marquen si, de forma regular, éstas reciben impactos. Las cargas de choque también se pueden reducir montando entre el asiento de la bola y su apoyo, un elemento deformable elásticamente por compresión.

Las bolas transportadoras también pueden convertirse en retráctiles por otros medios tales como cilindros neumáticos o hidráulicos, levas excéntricas o palancas. Éstos sistemas deben estar programados para actuar en una o varias secuencias.

Auto nivelado

Se puede conseguir montando elementos de caucho entre el asiento de la bola y su apoyo. Ello reduce las cargas excesivas sobre unas pocas unidades. Para más detalles consulte a nuestra Oficina Técnica.

Rango de temperaturas

Para trabajo en continuo, mínima -30°C y máxima +70°C, aunque pueden soportar hasta 100°C de forma intermitente. Para trabajar en condiciones extremas de temperatura, se deben montar unos rascadores especiales. En ambientes limpios, se puede trabajar sin rascadores o retenes a temperaturas de +150°C - +200°C, utilizando el tipo 15 y con cargas reducidas. Consulten a nuestra Oficina Técnica.

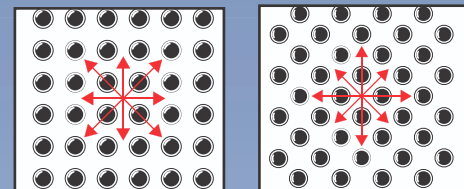
Velocidad de transporte de las bolas

La velocidad máxima de transportes recomendada es de 1 m/s.

Rascadores y retenes

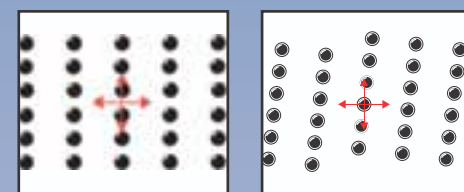
Ellos ayudan a evitar la entrada de suciedad y virutas. Se pueden omitir en la fabricación, bajo demanda.

MESAS DE BOLAS



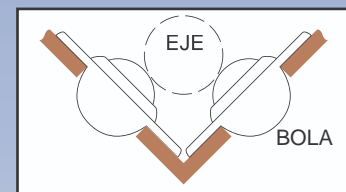
Paso cuadrado

Paso diamante



Paso alargado

Paso alargado Diagonal



Montaje en ángulo

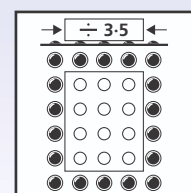
CÁLCULO DE LA CANTIDAD NECESARIA DE BOLAS

El peso de la unidad a transportar debería ser dividido por 3. El resultado nos dará el valor de la máxima carga que cada una de las bolas debería poder soportar.

En aplicaciones donde la superficie de montaje es de una planitud precisa o bien cuando esta superficie es flexible, se pueden utilizar valores superiores a 3 para este cálculo. La dureza superficial y las condiciones de la unidad a transportar deben ser tomadas en consideración para evitar que la bola transportadora pueda marcar la superficie.

Distancias

El paso se calcula dividiendo el lateral más estrecho de la unidad a transportar entre 3,5, p.e. si el lado menor es de 350 mm, obtenemos que el paso entre centros de bola debe ser de 100mm. Ello asegura que siempre 3 bolas en el lado más estrecho estarán soportando la carga a la vez.



APLICACIONES



Existen numerosas aplicaciones para las bolas transportadoras, donde las cargas deben ser transportadas en cualquier dirección con suavidad, precisión y con el menor esfuerzo posible.

Algunas aplicaciones típicas incluyen, manipulación de equipajes y cargas (como se indica arriba), líneas de

montaje o ensamblaje, carga de maquinaria, sistemas de deslizamiento de puertas, mesas de máquinas, etc.

Euro Bearings Spain no sólo fabrica y distribuye bolas transportadoras, sino que también puede fabricar sistemas completos listos para su uso.

CALIDAD DE FABRICACIÓN

La fábrica tiene como norma la continua innovación de la gama de productos usando ideas creativas con el uso de máquinas CNC, además de los novedosos métodos de preproducción e inspección.

Nuestra máquina especial diseñada para el ensayo de las bolas transportadoras, usada con regularidad para verificar las bolas transportadoras en producción, junto con muchos años de investigación y experiencia, aseguran un funcionamiento correcto que está reconocido a escala mundial.

PROCEDIMIENTO PARA HACER SU PEDIDO

Euro Bearings Spain proporciona un servicio técnico totalmente gratuito. Le podemos ayudar a seleccionar no sólo la bola transportadora más adecuada para su aplicación, sino que también le podemos asesorar sobre aspectos de diseño, fabricación y mantenimiento de su instalación.

¿Como hacer su pedido?

- 1) Normalmente sólo es necesario ofertar la referencia del modelo

(p.e. 1009, 1019, ó 530-0) y el tipo de material (p.e. tipo 13,14,15, ó 16).

- 2) Sin embargo, a veces, hay casos en los que se requiere mayor información:

- a) Longitud del espárrago roscado (dimensión N) y diámetro del resorte de torsión (dimensión W), ver páginas 6-7 & 10-11, también deben ser indicado, p.e. 3001-13-25 y 3004-13-16.9.

- b) También, si es necesario, podemos ofertar códigos con especificaciones especiales. Por ejemplo:

- NO (sin aceite)
- NS (sin rascadores)
- NB (bola de nylon)
- PB (bola de fenólico)
- DE (agujeros de salida de la suciedad)
- SI (anillo interior de acero macizo).

GUIA RAPIDA DE LA GAMA DE PRODUCTOS

Página 4,5

Bolas transportadoras con valona de fijación



Página 6,7

Bolas transportadoras con espárragos de fijación



Página 8,9

Bolas transportadoras con fijación en la base



Página 10,11

Bolas transportadoras para fijación en tubos - para fijación mediante abrazadera elástica- modelos varios



Página 12,13

Bolas transportadoras para ajustar en su alojamiento y adaptadores/remaches de fijación



Página 14,15

Euro Units



Página 16,17

Bolas transportadoras Hi-Tech y con doble Retén



Página 18,19

Bolas transportadoras Hevi-Load 0,1,2 & 3



Página 20,21

Bolas transportadoras Hevi-Load 5,6 Die Lifters (Unidades para transporte y cambio de matrices)



Página 22,23

Bolas transportadoras Heavy Duty Series TUFF



Página 24,25

Bolas transportadoras Heavy Duty Series 800



Página 26,27

Bolas transportadoras Precargadas con resorte (muelle)



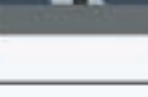
Página 28,29

Clips de fijación



Página 30,31

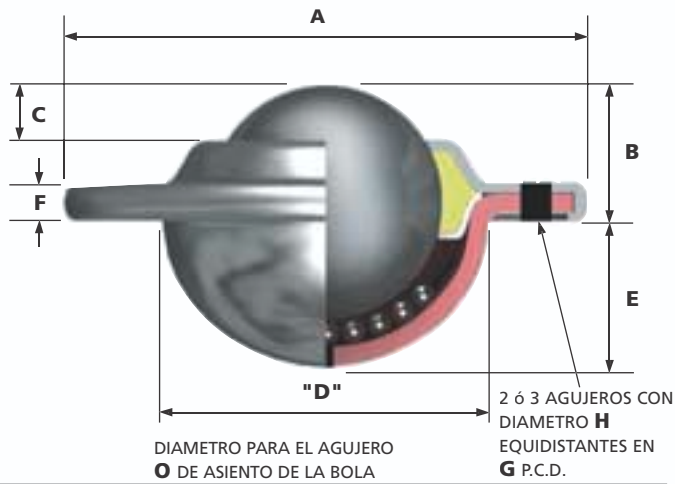
Bloques en T, Mesas para matrices, Estantes soportes con bola transportadora, Sistemas colgantes con bolas transportadoras



BOLAS TRANSPORTADORAS CON VALONA DE FIJACIÓN

3016 - 4001

Características: Aplicaciones generales. Perfil bajo, agujero de salida para la suciedad. Sin retenes en los modelos 3016 y 3025

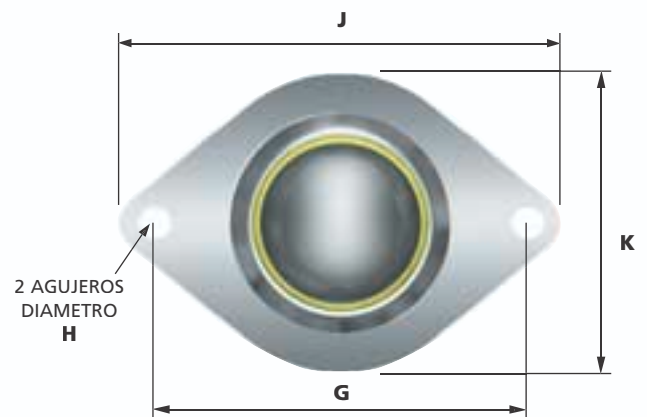
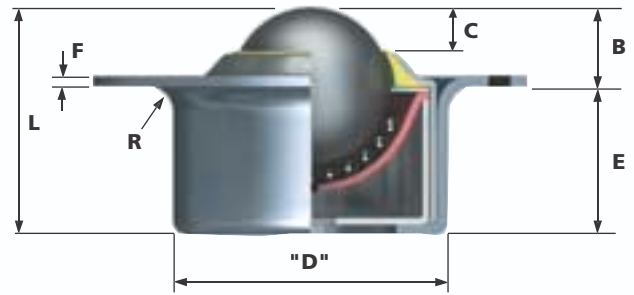


También disponible la opción con anillo interior en acero sólido (SI) cuando la bola no lleve rascadores.



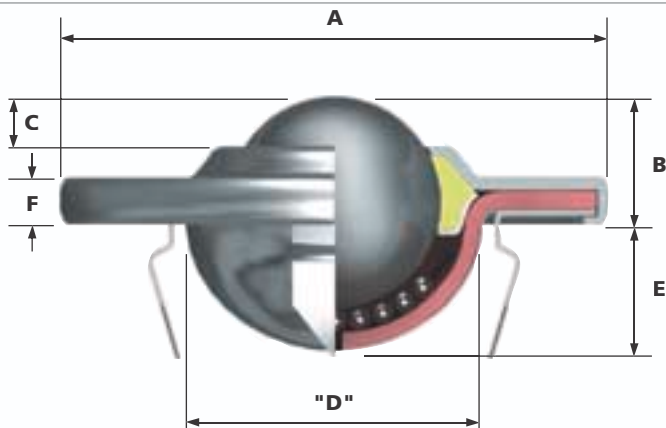
1502

Características: Perfil bajo, alta capacidad de carga. Rascador en cuchilla para la bola de carga. Agujero de salida para la suciedad. Requiere 5 mm de radio en el agujero de fijación. Ver "R"



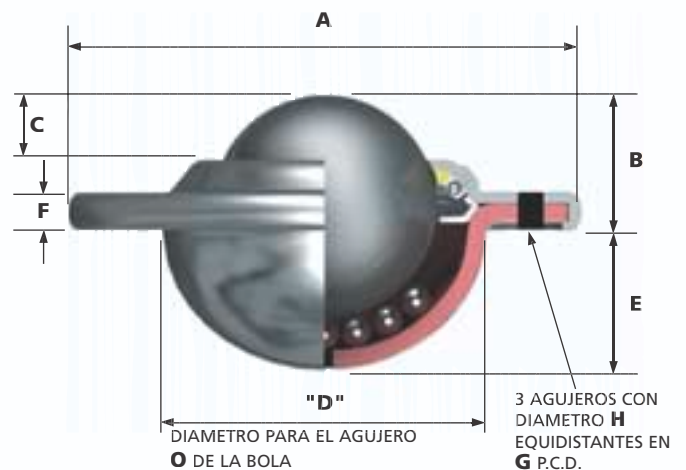
1010 / 1030

Características: Presionar la bola en el agujero para su fijación y hacer palanca para su extracción. Estas bolas pueden ser montadas y reemplazadas con gran rapidez. Perfil bajo. Agujero de salida para la suciedad.

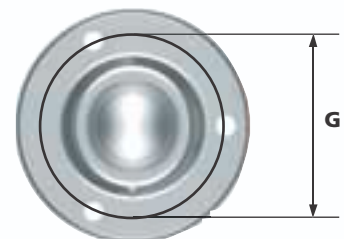


2002 EXTRA - TUF (Para suciedad)

Características: Construcción resistente, diseñada para condiciones extremas y de suciedad. Agujero para la limpieza con agua, agujero para la salida de suciedad extra grande.



3 AGUJEROS PARA UNA FIJACION RESISTENTE



REF No.	AGUJEROS DE FIJACION	TAMAÑO DE LA BOLA (mm)	PESO (g)	DIMENSIONES (mm)									
				A	B	C	D	E	F	G	H	O	

MAXIMA CAPACIDAD DE CARGA (kg)							
TIPO 13		TIPO 14		TIPO 15		TIPO 16	

3016	2	15	45	41.3	10.2	4	22.2 ±0.2	8.3	3.2	30 ±0.2	3.5	23
3000	2	19	87	61	10	3.2	29.1 ±0.2	12	3.2	44.5 ±0.2	5.1	29.5
3006	3											
3025	2	25	135	56	14.6	7.3	34.7 ±0.2	14.6	4	45.5 ±0.2	4.5	35
1000	2	25	175	73	14.2	6.3	37.2 ±0.2	15.8	3.5	55.6 ±0.2	5.1	38.1
1008	3											
1022	3	32	265	73.7	16.2	8	45.5 ±0.2	19.9	4.2	58.7 ±0.2	7	46
1035	2											
2000	2	40	515	89	21.4	8.7	55.6 ±0.2	24.6	6	70 ±0.2	7	56
2011	3											
4001	3	50	1065	120.7	28.3	14.3	75.3 ±0.2	30.2	6.3	92 ±0.2	8	76

12	6	8	4	12	6	12	6
25	10	20	10	25	10	25	10
55	25	25	10	55	25	55	25
125	55	25	10	125	55	125	55
140	60	N/A	N/A	140	60	140	60
340	100	N/A	N/A	250	100	340	100

DIMENSIONES (mm)												
------------------	--	--	--	--	--	--	--	--	--	--	--	--

1502	2	25	196	12	6	42 ±0.2	24.5	1.7	58.7 ±0.2	5.1	68.1	50	36.5	5
------	---	----	-----	----	---	---------	------	-----	-----------	-----	------	----	------	---

100	50	25	10	100	50	100	50
-----	----	----	----	-----	----	-----	----

DIMENSIONES (mm)												
------------------	--	--	--	--	--	--	--	--	--	--	--	--

1010	-	25	195	73	15.4	6.3	36.8 ±0.2	15	4.8	N/A	N/A	50	5
1030	-	32	275	73.7	17	8	44.6 ±0.2	19.5	5	N/A	N/A	50	5

55	25	25	10	55	25	55	25
125	55	25	10	125	55	125	55

DIMENSIONES (mm)									
------------------	--	--	--	--	--	--	--	--	--

2002	3	40	635	94.6	21.2	6.9	62 ±0.2	27.3	6.3	76.2 ±0.2	7	63.3
------	---	----	-----	------	------	-----	---------	------	-----	-----------	---	------

225	100	N/A	N/A	225	100	225	100
-----	-----	-----	-----	-----	-----	-----	-----

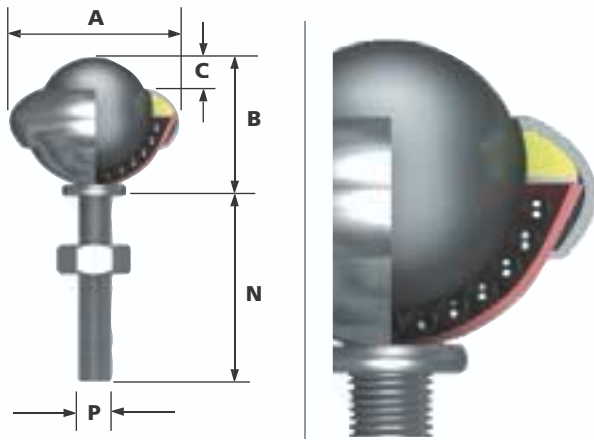
Para realizar su pedido especifique el N° Ref. y el Tipo, p.e. 3016-13

La tolerancia general salvo indicación es ±0.3mm

BOLAS TRANSPORTADORAS CON ESPARRAGOS DE FIJACION

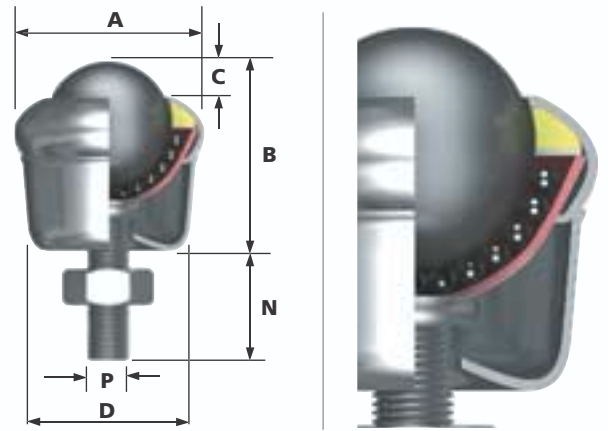
3001

Características: Altura ajustable espárrago de amarre roscado. Extras opcionales: tuercas adicionales, alternativas en tamaños de rosca y medida agujero de salida para la suciedad.



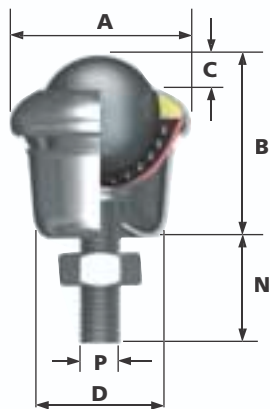
3002

Características: Área de soporte amplia, mayor estabilidad, espárrago de amarre roscado. Extras opcionales: Alternativas en tamaños de rosca, agujero de salida para la suciedad



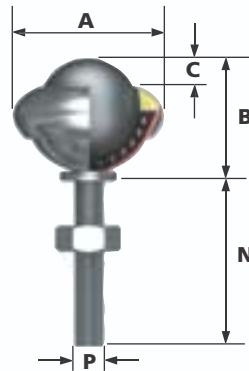
1003

Características: Área de soporte amplia, mayor estabilidad, espárrago de amarre roscado. Extras opcionales: Alternativas en tamaños de rosca, agujero de salida para la suciedad.



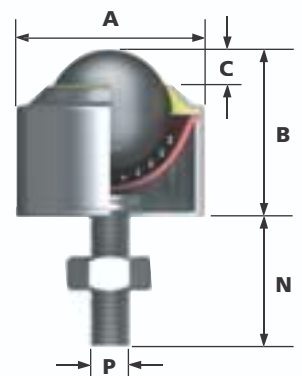
1009

Características: Altura ajustable, espárrago de amarre roscado. Extras opcionales: tuercas adicionales, alternativas en tamaños de rosca, agujero de salida para la suciedad.



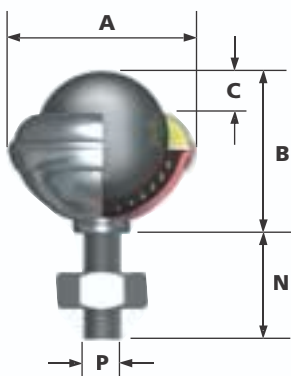
1501

Características: Área de soporte amplia, mayor estabilidad, espárrago de amarre roscado. Alta capacidad de carga. Rascador en forma de cuchilla para la bola principal. Extras opcionales: Alternativas en tamaños de rosca, agujero de salida para la suciedad.



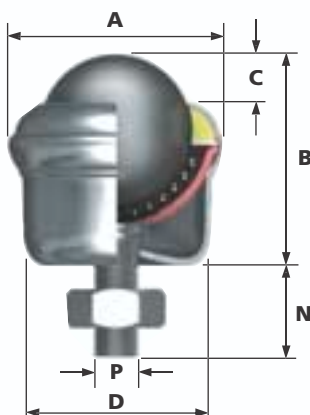
2001

Características: Altura ajustable, espárrago de amarre roscado. Extras opcionales: tuercas adicionales, alternativas en tamaños de rosca, agujero de salida para la suciedad.



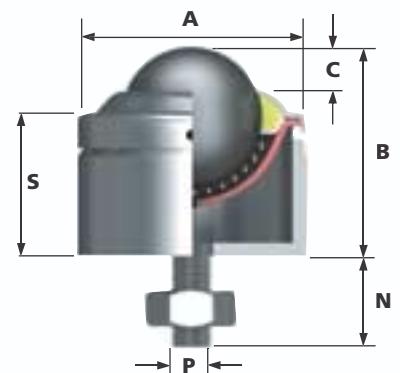
2005

Características: Área de soporte amplia, mayor estabilidad, espárrago de amarre roscado. Extras opcionales: Alternativas en tamaños de rosca, agujero de salida para la suciedad.



4004

Características: Altura ajustables, espárrago de amarre roscado. Alta capacidad de carga, agujero de salida para la suciedad. Puede ser desmontada para su limpieza. Extras opcionales: Se pueden colocar puntos de engrase. Alternativas en tamaños de rosca.



REF No.	TAMAÑO DE LA BOLA (mm)	MAXIMO PAR DE APRIETE DE LA TUERCA (Nm)	PESO (g)	DIMENSIONES (mm)					
				A	B	C	D	N	P
				Diámetro máximo	Altura de trabajo de la bola	Exposición de la bola por encima del anillo exterior	Diámetro del cuerpo	Longitud de la rosca	Tamaño de la rosca

MAXIMA CAPACIDAD DE CARGA (kg)							
TIPO 13	TIPO 14		TIPO 15		TIPO 16		
Bolas de rodadura y de carga en acero al carbono y soporte en acero cincado	Bola de carga en Nylon y soporte en acero cincado		Bola de carga y soporte en acero inox.		Bolas en acero inox. y soporte en acero cincado		
BOCA ARRIBA	BOCA ABAJO	BOCA ARRIBA	BOCA ABAJO	BOCA ARRIBA	BOCA ABAJO	BOCA ARRIBA	BOCA ABAJO

3001	19	15	60	32.1	24.6	4.7	-	25 30 35	M8
3002			80		30.2		25.4	20 25 30	

25	10	20	10	25	10	25	10
----	----	----	----	----	----	----	----

1003	25.4	15	160	39.7	39.7	6.3	25.4	18 23 28	M8	
1009			140		32.5		-	25 30 35		33 43 40 50
1501			180		35.8		6.1	-		18 23 28

55	25	25	10	55	25	55	25
100	100	25	5	100	100	100	100

*El modelo 4004 puede ser entregado con otros tamaños de espárrago

REF No.	TAMAÑO DE LA BOLA (mm)	MAX. PAR DE APRIETE DE LA TUERCA (Nm)	PESO (g)	DIMENSIONES (mm)						
				A	B	C	D	N	P*	S
				Diámetro máximo	Altura de trabajo de la bola	Exposición de la bola por encima del anillo exterior	Diámetro del cuerpo	Longitud de la rosca	Tamaño de la rosca	Altura del soporte

MAXIMA CAPACIDAD DE CARGA (kg)							
TIPO 13	TIPO 14		TIPO 15		TIPO 16		
Bolas de rodadura y de carga en acero al carbono y soporte en acero cincado	Bola de carga en Nylon y soporte en acero cincado		Bola de carga y soporte en acero inox.		Bolas en acero inox. y soporte en acero cincado		
BOCA ARRIBA	BOCA ABAJO	BOCA ARRIBA	BOCA ABAJO	BOCA ARRIBA	BOCA ABAJO	BOCA ARRIBA	BOCA ABAJO

2001	40	20	400	55.5	47.62	11.9	-	25 30 40 50	M10	-
2005			460	55.5	54.8		49	22 32 42		
4004	50	25	1.72 (kg)	89	76	22.2	-	UPTO 75	5/8" Whit M16	53.8

140	60	N/A	N/A	140	60	140	60
340	100	N/A	N/A	250	100	340	100

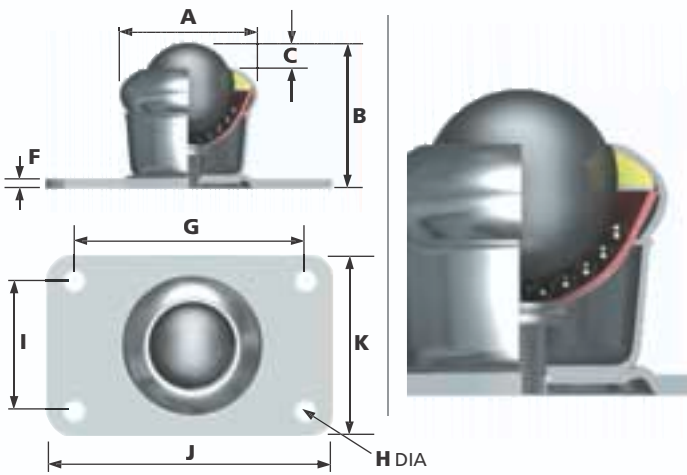
Para realizar su pedido especifique el N° Ref., el TIPO, y la longitud de la rosca, p.e. 3001-13-25

La tolerancia general salvo indicación es ±0.3mm

BOLAS TRANSPORTADORAS CON FIJACIÓN EN LA BASE

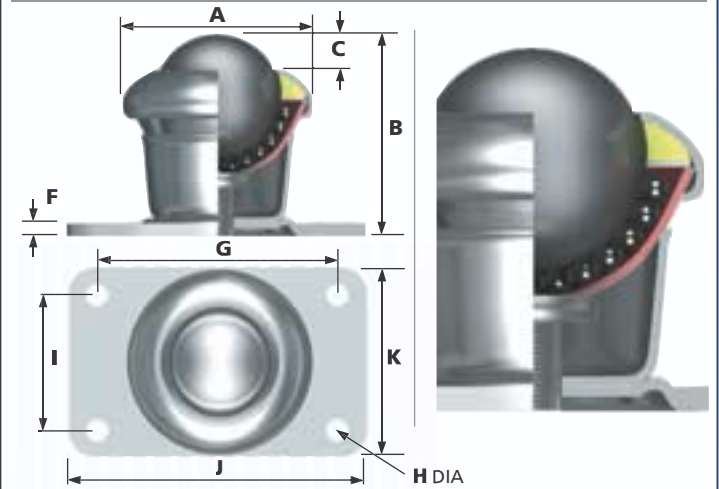
3005

Características: Fijación resistente. Perfil alto. Agujero de amarre roscado. Extras opcionales: Agujero de salida para la suciedad.



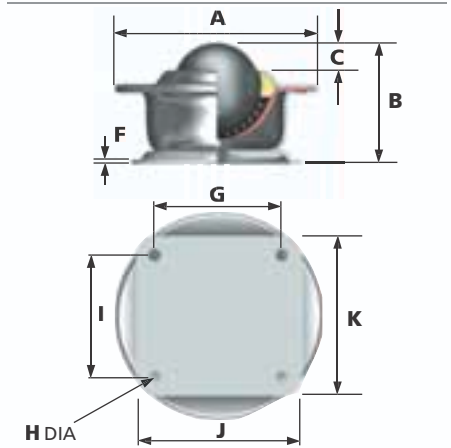
1005

Características: Fijación resistente. Perfil alto. Agujero de amarre roscado. Extras opcionales: Agujero de salida para la suciedad.



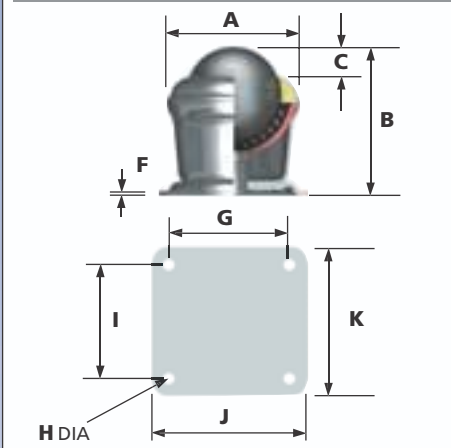
1020

Características: Fijación resistente. Alta capacidad de carga. Perfil alto. Agujero de amarre roscado. Extras opcionales: Agujero de salida para la suciedad



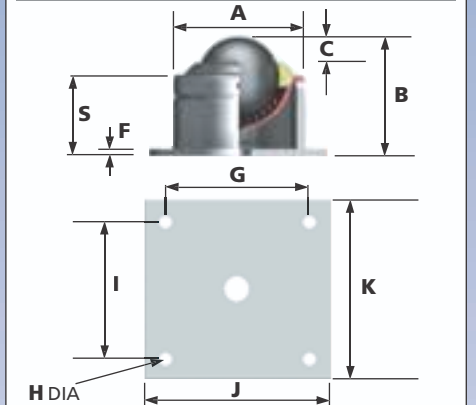
2003

Características: Fijación resistente. Alta capacidad de carga. Perfil alto. Agujero de amarre roscado. Extras opcionales: Agujero de salida para la suciedad.



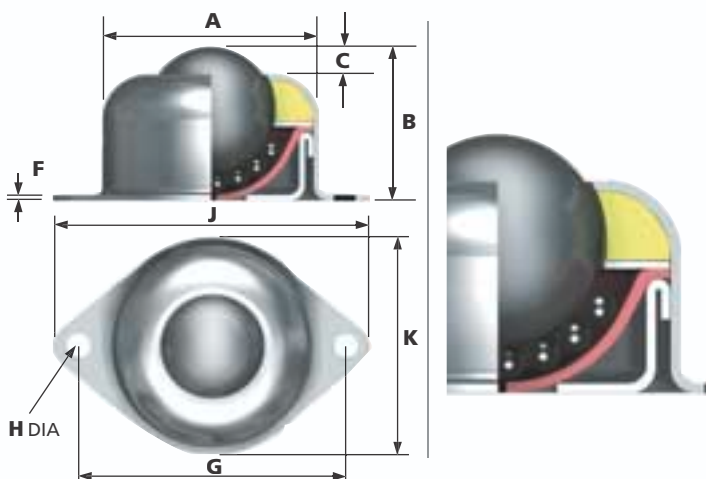
4002

Características: Fijación resistente. Alta capacidad de carga. Perfil alto. Agujero de salida para la suciedad estándar. Agujero de amarre roscado. Puede ser desmontado para su limpieza. Extras opcionales: Se pueden poner puntos de engrase.



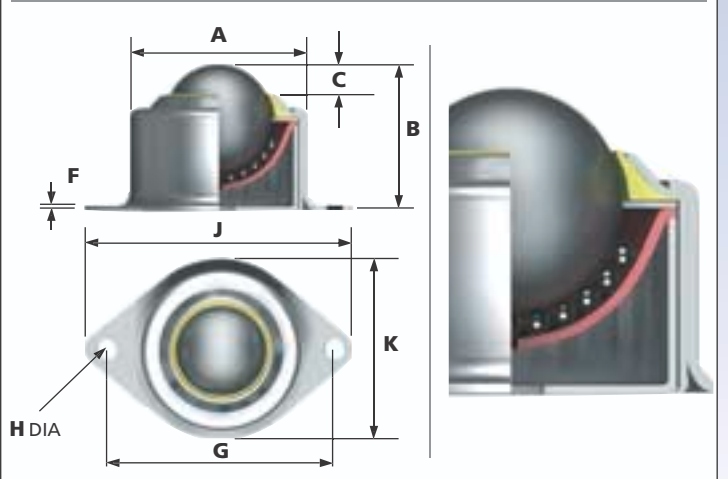
1006

Características: Fijación resistente. Alta capacidad de carga. Perfil alto. Agujero de salida para la suciedad estándar. Agujero de amarre roscado. El modelo 1050 es similar en diseño al modelo 1006.



1503

Características: Alta capacidad de carga. Perfil alto. Agujero de salida para la suciedad como estándar. Agujero de amarre roscado. Rascador en forma de cuchilla para la bola principal.



REF No.	TAMAÑO DE LA BOLA (mm)	AGUJEROS DE FIJACION No. de agujeros	PESO (g)	DIMENSIONES (mm)										
				A	B	C	F	G	H	I	J	K	S	
				Diámetro máximo	Altura de trabajo de la bola	Exposición de la bola por encima del anillo exterior	Espesor de la placa base	Distancia entre centros de los agujeros de fijación a lo largo	Diámetro de los agujeros de fijación	Distancia entre centros de los agujeros de fijación a lo ancho	Longitud de la base	Ancho de la base	Altura del soporte	

MAXIMA CAPACIDAD DE CARGA (kg)							
TIPO 13		TIPO 14		TIPO 15		TIPO 16	
Bolas de cojinete y de carga en acero al carbón y soporte en acero cincado		Bolas de carga en Nylon y soporte en acero cincado		Bola de carga y soporte en acero inox.		Bolas en acero inox. y soporte en acero cincado	
BOCA ARRIBA	BOCA ABAJO	BOCA ARRIBA	BOCA ABAJO	BOCA ARRIBA	BOCA ABAJO	BOCA ARRIBA	BOCA ABAJO

3005	19	4	100	32.1	32.5	4.7	2.0	49.2 ±0.2	6.3	25.4 ±0.2	65	38	-
1005	25.4	4	160	39.7	41.3	6.3	2.0	49.2 ±0.2	6.3	25.4 ±0.2	65	38	-

25	10	20	10	25	10	25	10
55	25	25	10	55	25	55	25

1020	32	4	380	73	44.4	8	2.0	47.6 ±0.2	4.8	47.6 ±0.2	58.7	58.7	-
2003	40	4	480	55.5	57	11.9	2.0	47.6 ±0.2	4.8	47.6 ±0.2	58.7	58.7	-
4002	50	4	2100	89	76	14.3	6.3	89 ±0.2	13.5	89 ±0.2	127	127	54

125	55	25	10	125	55	125	55
140	60	N/A	N/A	140	60	140	60
340	100	N/A	N/A	250	100	340	100

1006	25.4	2	160	44.5	30.5	6.3	1.0	60.3 ±0.2	5.0	-	68.3	50.8	-
1050	25.4	2	145	42.0	31.0	7.5	1.0	56.0 ±0.2	5.5	-	69.0	51.0	-
1503	25.4	2	200	42	35.8	6.1	1.75	58.7 ±0.2	5.0	-	68.1	50	-

55	25	25	10	55	25	55	25
30	10	20	10	30	10	30	10
100	100	25	10	100	100	100	100

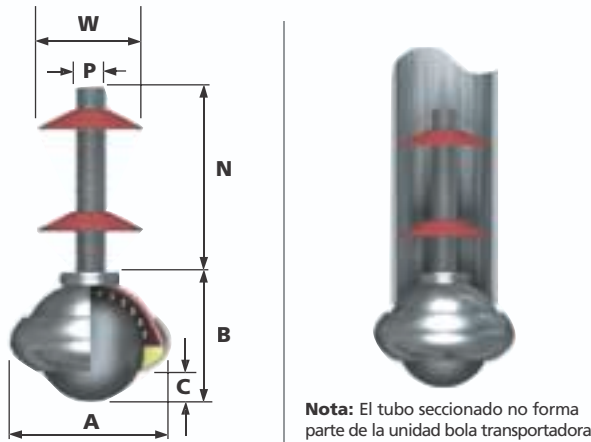
Para realizar su pedido especifique el N° Ref., el TIPO, p.e. 3005-13

La tolerancia general salvo indicación es ±0.3mm

BOLAS TRANSPORTADORAS PARA FIJACIÓN EN TUBO • PARA FIJACIÓN POR ABRAZADERA • MODELOS VARIOS

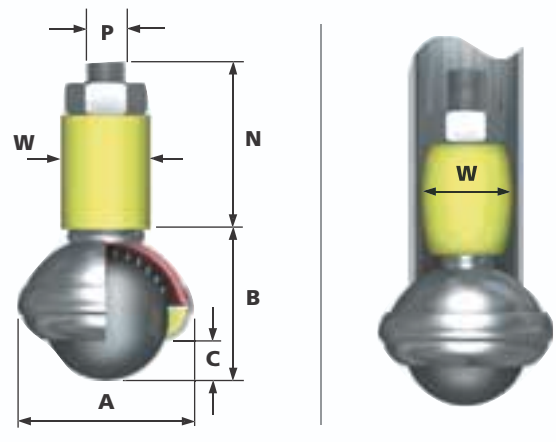
3004 • 1002 FIJACIÓN EN TUBO

Características: La fijación en el tubo se consigue metiendo con fuerza la arandela Grower en un tubo del tamaño apropiado y girando para bloquear. Están disponibles 3 tamaños-ver dimensión "W". Adecuado para usar como un "castor" (ruedecilla).



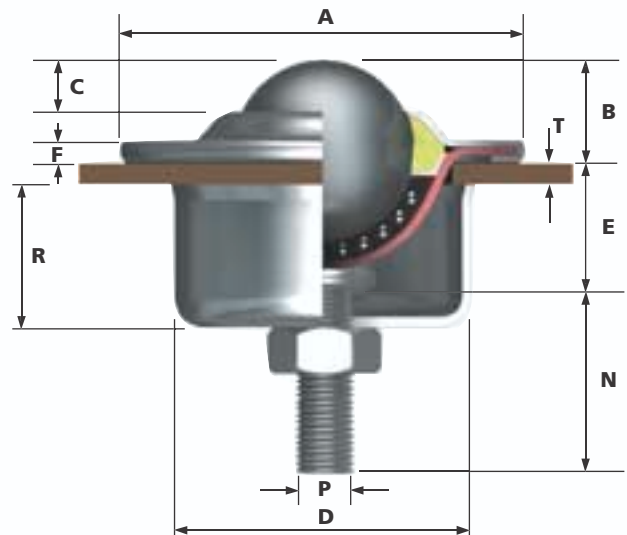
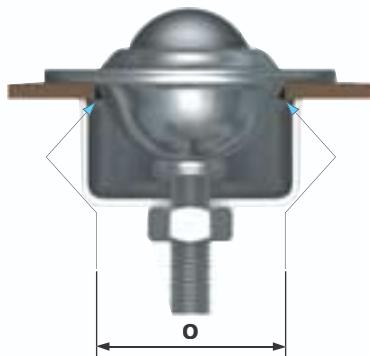
2004 FIJACIÓN EN TUBO

Características: La fijación en el tubo se consigue metiendo con fuerza el casquillo en el tubo. Girando la bola, el casquillo de caucho se expande quedando la bola montada a presión. Es excelente como "castor" (roldana de transporte).



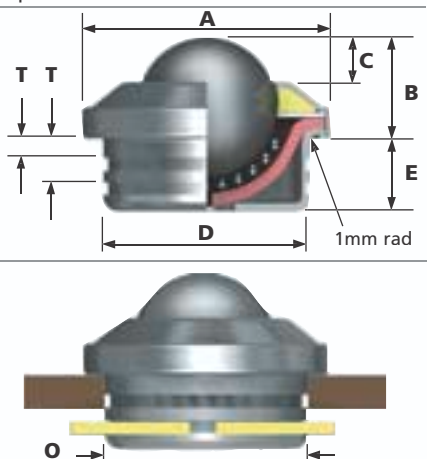
3007 • 1001 • 1021 FIJACIÓN MEDIANTE TORNILLO

Características: La 3007 y la 1001 se pueden fijar a materiales de espesores de 1mm a 10 mm. La 1021 puede amarrarse a materiales de un espesor de entre 1 mm y 27 mm. El máximo par de apriete es de 15 N·m para las referencias 3007 y 1001 y de 20 N·m para el 1021. Extras opcionales: Agujero de salida para la suciedad



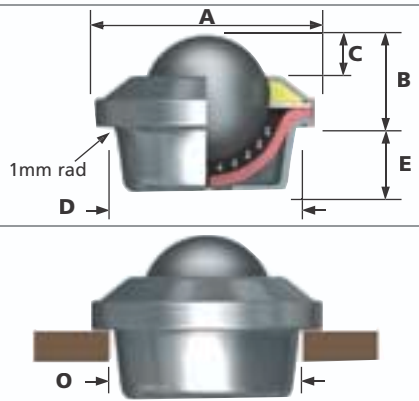
1004

Características: Entregado con tope para fijarlo loco (giro libre) en materiales de espesores de hasta 6,4 mm. Agujero de salida para la suciedad



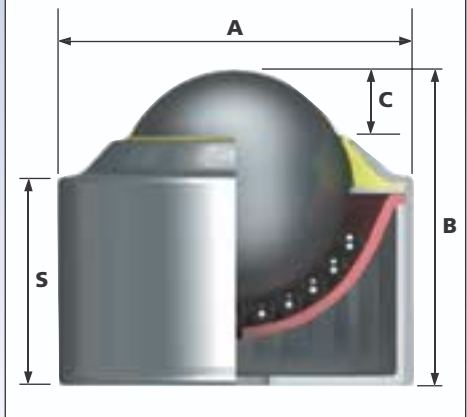
1007

Características: Una pequeña conicidad de la cazoleta, permite que la bola transportadora sea montada por interferencia en su alojamiento. No golpee la bola, utilice un tubo en el diámetro de la valona cuando la monte. La conicidad de la cazoleta viene dada aproximadamente por el diámetro en lo alto de la cazoleta (35,8 mm) y el diámetro en la parte inferior de la cazoleta (35,4 mm). Agujero de salida para la suciedad.



1500

Características: Alta capacidad de carga. Retén rascador mejorado de caucho en forma de cuchilla por encima de la bola principal para evitar la entrada de suciedad. Agujero de salida para la suciedad.



REF No.	TAMAÑO DE LA BOLA (mm)	PESO (g)	DIMENSIONES (mm)					
			A	B	C	N	P	W
			Diámetro máximo	Altura de trabajo de la bola	Exposición de la bola por encima del anillo exterior	Longitud de la rosca	Tamaño de la rosca	Diámetro de la arandela Grower

MAXIMA CAPACIDAD DE CARGA (kg)							
TIPO 13		TIPO 14		TIPO 15		TIPO 16	
Bolas de rodadura y de carga en acero al carbono y soporte en acero cincado		Bola de carga en Nylon y soporte en acero cincado		Bola de carga y soporte en acero inox.		Bolas en acero inox. y soporte en acero cincado	
BOCA ARRIBA	BOCA ABAJO	BOCA ARRIBA	BOCA ABAJO	BOCA ARRIBA	BOCA ABAJO	BOCA ARRIBA	BOCA ABAJO

3004	19	60	32.1	24.6	4.7	40	M6	16.9
1002	25.4	120	39.7	32.5	6.3			20.2
2004	40	420	55.5	47.6	11.9	50	M10	Grip Range 25.4 to 32

25	10	20	10	25	10	25	10
55	25	25	10	55	25	55	25
140	60	N/A	N/A	140	60	140	60

Para realizar su pedido, especifique el N° de la Ref., el TIPO, y el DIAMETRO DE LA ARANDELA GROWER, p.e. 3004-13-16,9.

DIMENSIONES (mm)										
A	B	C	D	E	F	N	O	P	R	T
Diámetro máximo	Altura de trabajo de la bola	Exposición de la bola por encima del anillo exterior	Diámetro del soporte	Diámetro de la base por debajo de la valona	Espesor de la valona	Longitud de la rosca	Diámetro del alojamiento	Tamaño de la rosca	Altura del soporte	Espesor de la mesa (plancha)

3007	19	160	61	10	3.2	14.5	3.2	29.5	M8	1 to 10
1001	25.4	260	73	14.2	6.3	18	3	50		38.1
1021	32	360	73.7	16.2	8	22.3	4.2	46	M10	1 to 27

25	10	20	10	25	10	25	10
55	25	25	10	55	25	55	25
125	55	25	10	125	55	125	55

DIMENSIONES (mm)								
A	B	C	D	E	O	S	T	
Diámetro máximo	Altura de trabajo de la bola	Exposición de la bola por encima del anillo exterior	Diámetro del soporte	Diámetro de la base por debajo de la valona	Diámetro del alojamiento	Altura del soporte desde la base	Espesor de la mesa (plancha)	

1004	25.4	140	45.2	18.4	7.9	34.9	12.7	36	-	3.2
1007	25.4					35.8	11.9	To suit	-	-
1500	25.4	160	39.5	35.8	6.1	-	-	To suit	22.8	-

55	25	25	10	55	25	55	25
55	25	25	10	55	25	55	25
100	100	25	10	100	100	100	100

Para realizar su pedido, especifique el N° de la Ref. y el TIPO, p.e. 3007-13.

La tolerancia general salvo indicación es ±0.3mm

BOLAS TRANSPORTADORAS DESLIZANTES (para sillas, útiles, etc., sobre el suelo), Y CON ADAPTADORES DE FIJACIÓN. ECONOMICAS.

Esta es una gama de bolas transportadoras económicas y sencillas que tienen una mayor exposición de la bola por encima del anillo exterior. Son ideales para cargas ligeras y, en aplicaciones sobre el suelo.

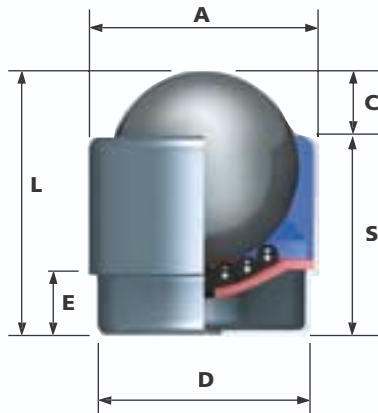
Todas las bolas tienen un retén que elimina de forma simple y efectiva la pelusa mediante un rascador interno de plástico.

La dirección de rotación mueve la bola suavemente contra el retén proporcionando una acción limpiadora altamente efectiva.

Para aplicaciones normales se recomienda el uso de bolas de acero y componentes cincados. Sin embargo, cuando se utilizan como castor (roldanas de transporte) o en ambientes húmedos se recomienda el uso del TIPO 15 de acero inoxidable.

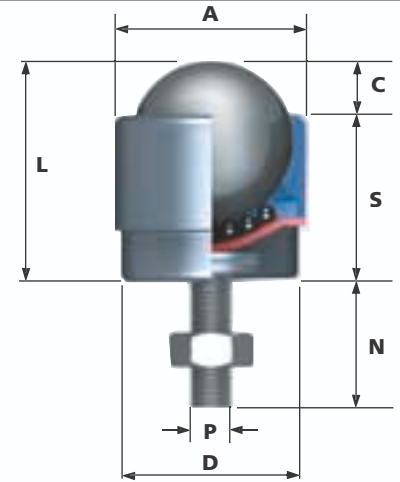
1700 FIJACIÓN A PRESIÓN

Características: Soporte liso, agujero estándar de salida para la suciedad.



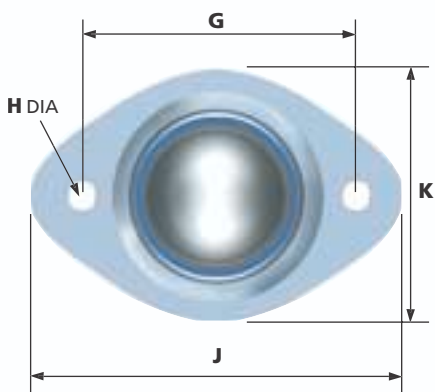
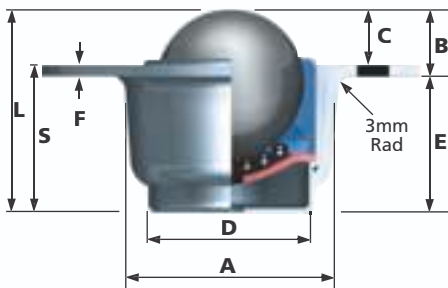
1701 FIJACIÓN CON BULÓN ROSCADO

Características: Bulón de fijación y tuerca roscados para el amarre. Máximo par de apriete es de 15 N.m.



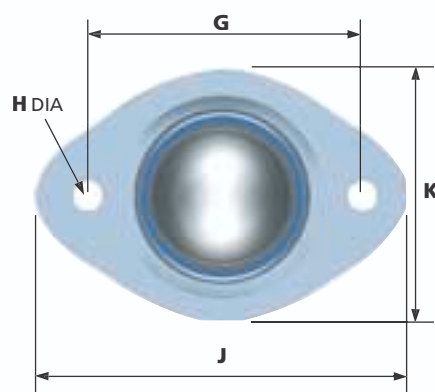
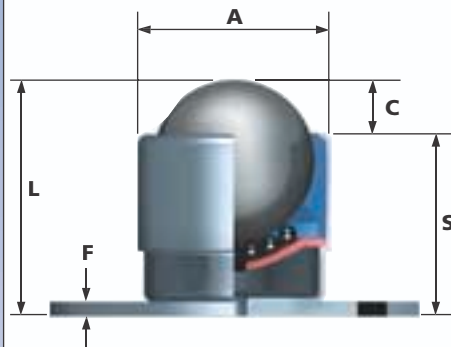
1702 FIJACIÓN MEDIANTE VALONA

Características: Perfil de la valona de fijación bajo, agujero estándar de salida para la suciedad.



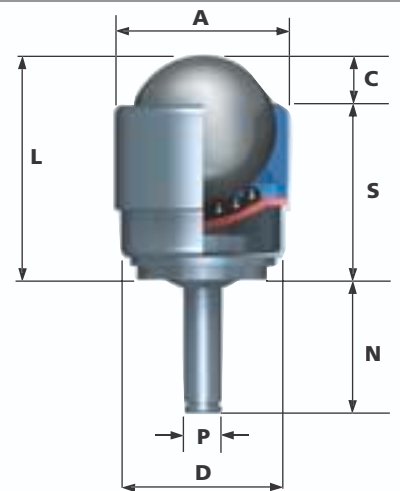
1703 FIJACIÓN PLANA

Características: Perfil alto y base plana para su fijación. Agujeros fijación pasantes. Agujero estándar de salida para la suciedad.



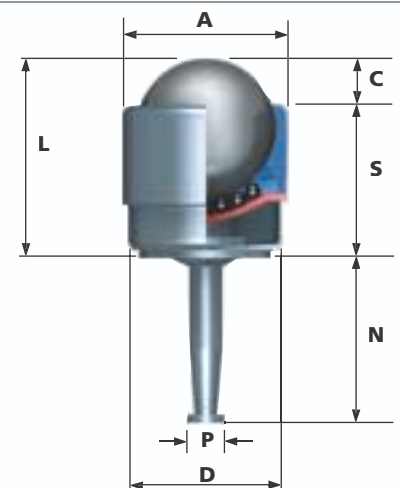
1704 PASADOR CON FORMA DE TETÓN Y TOPE

Características: Fijación mediante pasador con forma de tetón y tope



1709 FIJACIÓN CON PASADOR FORMA DE CUELLO

Características: Fijación con remaches de acero o de plástico.



REF No.	FIJACION	TAMAÑO DE LA BOLA (mm)	PESO (g)	DIMENSIONES (mm)													MAXIMA CAPACIDAD DE CARGA (kg)						
				A	B	C	D	E	F	G	H	J	K	L	N	P	S	TIPO 13	TIPO 14	TIPO 15	TIPO 16		
				Diámetro máximo	Altura de trabajo de la bola	Exposición de la bola por encima del anillo exterior	Diámetro del soporte	Distancia de debajo de la valona hasta la base	Espesor de la base	Distancia entre centros de fijación a lo largo	Diámetro de los agujeros de fijación	Longitud de la base	Ancho de la base	Altura total	Longitud de la rosca o del bulón	Tamaño de la rosca o diámetro del bulón	Altura del soporte	Bolas de rodadura y de carga en acero al carbono y soporte en acero cincado	Bola de carga en Nylon y soporte en acero cincado	Bola de carga y soporte en acero inox.	Bolas en acero inox. y soporte en acero cincado		
1700	PLUG	25.4	0.10	30.5	-		26.6	7.8	-	-	-	-	-	33.5	18 23 28	M8	24.7	50	20	50	50		
1701	BOLT		0.12	34.5	12.4	8.8	21.1	2	48 ±0.2	5.25	64	44	-	-	-	-	-					23.1	
1702	FLANGE		0.12																				26.9
1703	PLATE		0.12																				
1704	PINTLE PIN & CIRCLIP		0.12	30.5	-			26.6	-	-	-	-	-	36.7	24	7.7	27.9						
1709	GRIP NECK		0.12	34.7										34.7	7.7	25.9							

Para realizar su pedido, especifique el N° de la Ref. y el TIPO, p.e. 1700-13.

La tolerancia general salvo indicación es ±0.3mm

ADAPTADORES O REMACHES DE FIJACION PARA BOLAS TRANSPORTADORAS DESLIZANTES 1704 & 1709

REF No	PARA BOLA TRANSPORTADORA	TIPO	DESCRIPCION
1705	1709	CUELLO	 <p>REMACHE DENTADO EN ACERO CON CABEZA DENTADA Para agujeros de 9,5 mm x 35 mm APLICACION: MADERA</p>
1706	1704	TETON DENTADO	 <p>REMACHE TETON DENTADO CON CABEZA DENTADA Para agujeros de 11,1 mm x 42 mm APLICACION: MADERA</p>
1707	1709	ACANALADO REDONDO DE PLASTICO	 <p>REMACHE ACANALADO REDONDO DE PLASTICO Disponibles dos tamaños p.e.: diámetro exterior del tubo 15,8 mm x 1,2 mm de pared y diámetro exterior del tubo 19,0 mm c 1,2 mm ó 1,6 mm de pared. APLICACION: TUBO DE SECCION REDONDA</p>
1708	1709	ACANALADO CUADRADO DE PLASTICO	 <p>REMACHE ACANALADO CUADRADO DE PLASTICO Dos tamaños disponibles p.e.: lado exterior de un tubo cuadrado 19 mm x 1,2 mm ó 1,6 mm de espesor de pared y lado exterior de un tubo cuadrado 25,4 mm x 1,2 mm ó 1,6 mm de espesor de pared. APLICACION: TUBO DE SECCION CUADRADA</p>

Para realizar su pedido, especifique el N° de referencia, p.e.: 1705.

"EURO BOLAS" standard en milímetros

Las Bolas Transportadoras tienen el soporte de la bola principal de acero endurecido especial con un agujero de salida para la suciedad y un retén de plástico o de fieltro.

Los retenes estándar son los de fieltro.

Las temperaturas de trabajo en continuo son Mín. -30°C y Máx. +70°C, aunque de forma intermitente pueden llegar a soportar +100°C. Para trabajar en condiciones extremas de temperatura, se deben colocar unos retenes especiales. En condiciones limpias y sin retenes puede trabajar a temperaturas de +150°C a +200°C, utilizando el tipo 15 y con cargas reducidas.

ESPECIFICACIONES DE LAS BOLAS Y MATERIAL INOX. Y NYLON:

- INOX carga de rodadura AISI 304
- INOX bolas de carga AISI 420
- NYLON Bolas NYLON 66

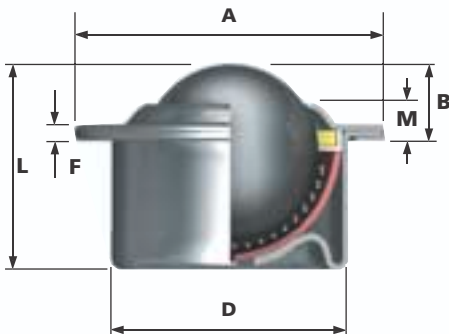
CL14 CLIPS DE FIJACION

Característica: Montaje para fijar a presión la Bola Transportadora, se debe hacer palanca para desmontarla. Ver páginas 28 & 29 para detalles



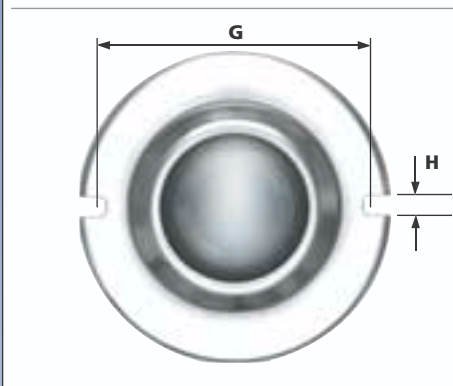
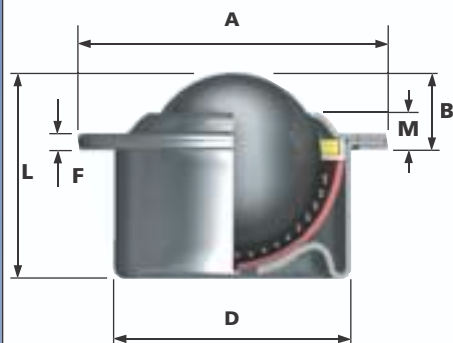
EURO 0

Características: Disponibles varios tipos de clips de fijación. Dimensiones compatibles con la serie 800, ver páginas 24 & 25.



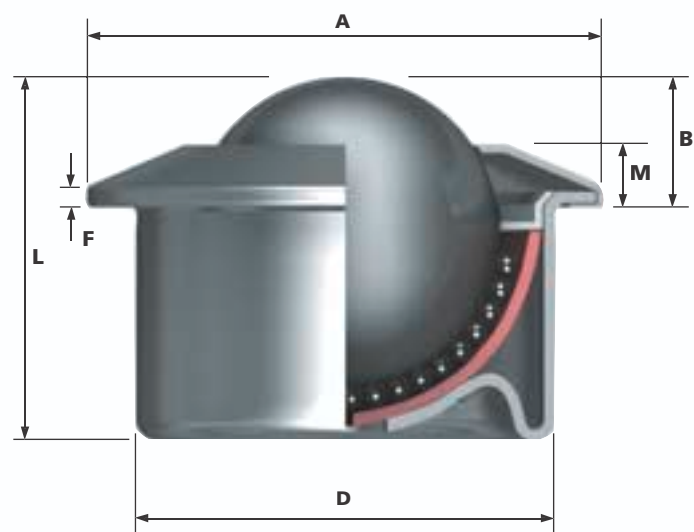
EURO 1

Características: Rivete abierto o fijación con tornillos



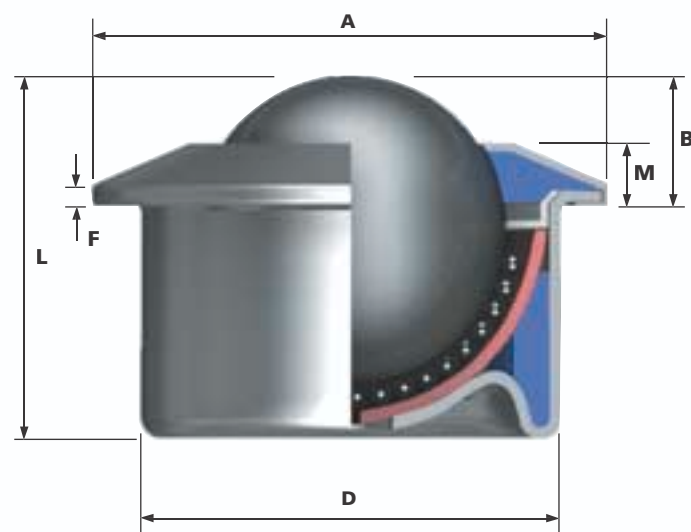
EURO 4

Características: Disponibles varios tipos de clips de fijación, anillo exterior cónico. Dimensiones compatibles con la serie 800, ver páginas 24 & 25.



EURO 6

Características: Disponibles varios tipos de clips de fijación. Tanto el anillo exterior cónico y soporte reforzados para garantizar protección contra los choques. Dimensiones compatibles con la serie 800, ver páginas 24 & 25.



REF No.	TAMAÑO DE LA BOLA (mm)	DIMENSIONES (mm)							
		A	B	D	F	G	H	M	L
		Diámetro máximo	Altura de trabajo de la bola	Diámetro del soporte	Espesor de la valona	P.C.D. o centros de los agujeros de fijación	Diámetro de los agujeros de fijación	Longitud desde debajo de la valona hasta lo alto del anillo exterior	Altura total

MAXIMA CAPACIDAD DE CARGA (kg)							
TIPO 13		TIPO 14		TIPO 15		TIPO 16	
Bolas de rodadura y de carga en acero al carbono y soporte en acero cincado		Bola de carga en Nylon y soporte en acero cincado		Bola de carga y soporte en acero inox.		Bolas en acero inox. y soporte en acero cincado	
Peso en gramos (g)	Capacidad de carga (Kgs)	Peso en gramos (g)	Capacidad de carga (Kgs)	Peso en gramos (g)	Capacidad de carga (Kgs)	Peso en gramos (g)	Capacidad de carga (Kgs)

515-0	15	31	9.5 ±0.2	24 ±0.065	2.8	-	-	6.3	21
515-1						29 ±0.2	3.5		
515-4						-	-		
515-6						-	-		

43	60	28	10	43	38	43	60
43	60	28	10	43	38	43	60
43	60	28	10	43	38	43	60
54	60	39	10	54	38	54	60

522-0	22	45	9.8 ±0.2	36 ±0.08	2.8	-	-	5.5	30
522-1						42 ±0.2	3.5		
522-4						-	-		
522-6						-	-		

132	160	96	20	132	100	132	160
132	160	96	20	132	100	132	160
132	160	96	20	132	100	132	160
165	160	130	20	165	100	165	160

530-0	30	55	13.8 ±0.3	45 ±0.08	4	-	-	8.3	37
530-1						51 ±0.2	3.5		
530-4						-	-		
530-6						-	-	8	

278	300	182	25	278	200	278	300
278	300	182	25	278	200	278	300
278	300	182	25	278	200	278	300
335	300	238	25	335	200	335	300

545-0	45	75	19 ±0.4	62 ±0.095	4	-	-	10	53.5
545-1						69 ±0.2	4.3		
545-4						-	-		
545-6						-	-		

725	610	-	-	725	250	725	610
725	610	-	-	725	250	725	610
725	610	-	-	725	250	725	610
887	610	-	-	887	250	887	610

Para realizar su pedido, especifique el N° de la Ref. y el TIPO, p.e 515-0-13.

CL14 CLIPS DE FIJACION

REF No.	ADECUADO PARA LAS UNIDADES
CL14-515	515-0, 515-4, 515-6
CL14-522	522-0, 522-4, 522-6
CL14-530	530-0, 530-4, 530-6
CL14-545	545-0, 545-4, 545-6

TAMAÑO DE LOS AGUJEROS DE FIJACION (mm)	
24	+1.0 +1.5
36	+1.0 +1.5
45	+1.0 +1.5
62	+1.0 +1.5

Para realizar su pedido, especifique el N° de la Ref., p.e CL14-515.

La tolerancia general salvo indicación es ±0.3mm

BOLAS TRANSPORTADORAS HI-TECH Y CON DOBLE RETÉN

DOBLE RETEN

Esta es la primera Bola Transportadora que incorpora doble retén para evitar la entrada de escombros y suciedad a la bola del cojinete y al soporte.

La cubierta retén superior aparta las partículas grandes, mientras que el rascador interior en forma de cuchilla evita la entrada de líquidos, pasta, polvo fino, etc. y los elimina a través de unas aberturas laterales.

También se puede incorporar un agujero de salida para la suciedad.

BOLAS TRANSPORTADORAS RESISTENTES A LA OXIDACION (Solo el TIPO 15)

Todos los componentes están fabricados en materiales inoxidables insensibles a las condiciones industriales más duras, y presentan una elevada resistencia a impactos.

El camino de rodadura principal está endurecido y su capacidad de carga y duración de vida han sido debidamente ensayados y probados. La Bola transportadora funciona bien tanto boca abajo como en cualquier ángulo de trabajo.

MATERIALES

Componentes en acero (TIPO 13) o en acero inoxidable (TIPO 15).

Las Bolas Transportadoras Hi-Tech tienen la misma capacidad de carga que las Bolas Transportadoras peso pesado Ø 1" (ver páginas 18 & 19). Las unidades Hi-Tech tienen el cuerpo con fibras de vidrio, y por ello su peso es menos de la mitad del peso de las unidades peso pesado Ø 1".

Bajo pedido, pueden solicitar unidades con bola de rodadura en acero inoxidable y bolas de carga en acero (TIPO 16).

RESISTENCIA QUIMICA

Alta resistencia a disolventas orgánicos, petróleo y aceite.

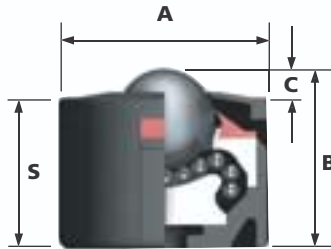
Consultenos si tiene alguna duda.

TEMPERATURA

De -30°C a + 100°C.

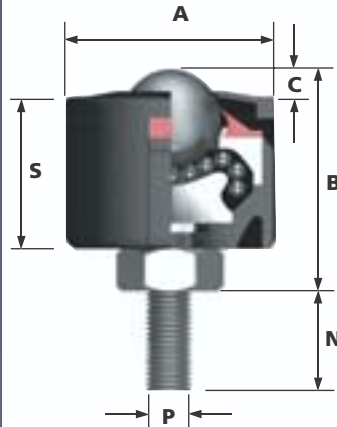
6025-0

Características: Alta capacidad de carga. Dimensiones compatibles con la bola serie peso pesado 7121.



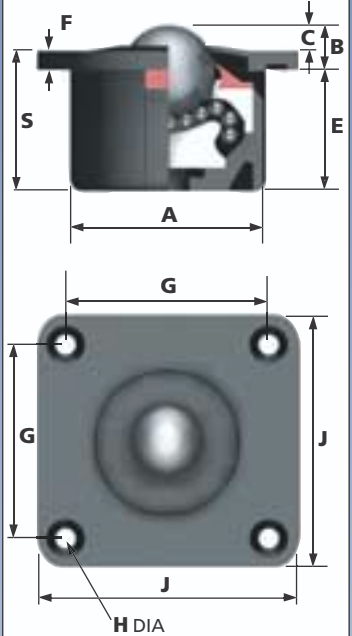
6025-1

Características: Alta capacidad de carga con fijación mediante bulón roscado. Si éste se utiliza para ajustar el nivel o la altura, la tuerca debe permanecer asegurada contra el soporte. El máximo par de apriete es de 15 N•m.



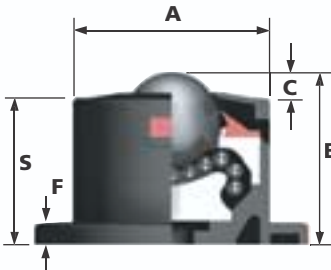
6025-2

Características: Alta capacidad de carga, valona. Dimensiones compatibles con bola de serie peso pesado 7125.



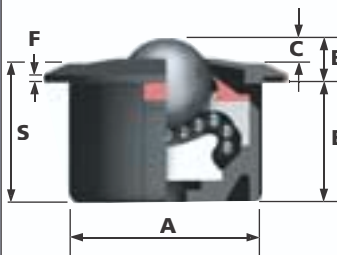
6025-3

Características: Alta capacidad de carga. Altura de la bola compatible con la bola de serie peso pesado 7123.



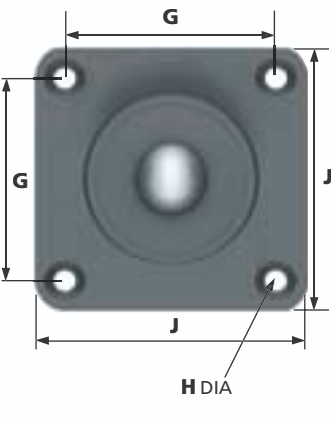
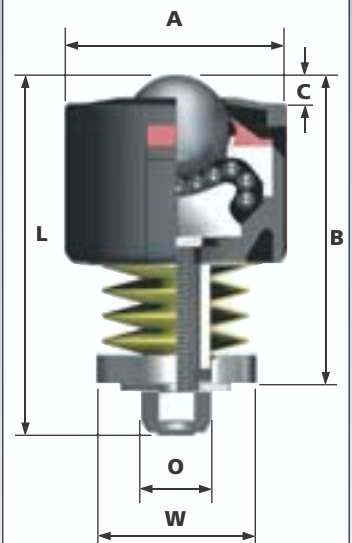
6025-4

Características: Alta capacidad de carga. Valona cónica para hacer más suave el movimiento de transferencia.



6025-5

Características: Ideal para cargas con las que se golpea la bola. Disponible bajo pedido muelles de acero inoxidable. Compatible con las bolas serie peso pesado 7136, 7139, 7137, 7135.



REF No.	DIÁMETRO DE LA BOLA (mm)	COMPONENTES DE RODADURA	PESO (g)	DIMENSIONES (mm)										CAPACIDAD DE CARGA (kg)						
				A	B	C	E	F	G	H	J	N	P	S	TIPO 13	TIPO 15				
TYPE 0																				
6025-0-15	25.4	Acero inoxidable	238	50.8	45.0	6.7	-	-	-	-	-	-	-	-	38.3	-	240			
6025-0-13		Acero ferrítico														320	-			
TYPE 1																				
6025-1-15	25.4	Acero inoxidable	274	50.8	53	6.7	-	-	-	-	-	-	-	17.6	M10	32.6	42.6	38.3	-	240
6025-1-13		Acero ferrítico																	320	-
TYPE 2																				
6025-2-15	25.4	Acero inoxidable	260	50.8	13.0	6.7	32.0	6.3	58.0 ±0.2	6.7	13.2	76.0	-	-	-	38.3	-	240		
6025-2-13		Acero ferrítico															320	-		
TYPE 3																				
6025-3-15	25.4	Acero inoxidable	260	50.8	45.0	6.7	-	6.3	58.0 ±0.2	6.7	13.2	76.0	-	-	-	38.3	-	240		
6025-3-13		Acero ferrítico															320	-		
TYPE 4																				
6025-4-15	25.4	Acero inoxidable	250	50.8	13.0	6.7	32.0	3.0	-	-	-	68.6	-	-	-	38.3	-	240		
6025-4-13		Acero ferrítico															320	-		

La tolerancia general salvo indicación es ±0.3mm

DIMENSIONES (mm)					
A	B	C	L	O	W
Diámetro máximo	Altura de trabajo de la bola	Exposición de la bola por encima del anillo exterior	Longitud total	Diámetro exterior de la tuerca M10	Diámetro del collar

CARGA QUE SOPORTA LA BOLA SIN FLEXIONAR LOS RESORTES (Kg)		CARGA PARA LA MÁXIMA FLEXIÓN DE LOS RESORTES	
(Kg)	(mm)	(Kg)	(mm)

TYPE 5															
6025-5-15A	25.4	Acero inoxidable	330	50.8	61.9	6.7	77.0	20.0	38.1	7	100	3.2			
6025-5-13A		Acero ferrítico													
6025-5-15B	25.4	Acero inoxidable	330	50.8	61.5	6.7	77.0	20.0	38.1	23	110	3.2			
6025-5-13B		Acero ferrítico													
6025-5-15C	25.4	Acero inoxidable	330	50.8	60.7	6.7	77.0	20.0	38.1	45	120	3.2			
6025-5-13C		Acero ferrítico													
6025-5-15D	25.4	Acero inoxidable	335	50.8	61.9	6.7	77.0	20.0	38.1	70	125	3.2			
6025-5-13D		Acero ferrítico													
6025-5-15E	25.4	Acero inoxidable	470	50.8	81.0	6.7	98.4	20.0	38.1	90	210	3.2			
6025-5-13E		Acero ferrítico													
6025-5-15F	25.4	Acero inoxidable	470	50.8	79.8	6.7	98.4	20.0	38.1	140	245	3.2			
6025-5-13F		Acero ferrítico													
6025-5-15G	25.4	Acero inoxidable	480	50.8	81.0	6.7	98.4	20.0	38.1	180	270	3.2			
6025-5-13G		Acero ferrítico													
6025-5-15H	25.4	Acero inoxidable	490	50.8	81.0	6.7	98.4	20.0	38.1	230	310	3.2			
6025-5-13H		Acero ferrítico													

Para realizar su pedido, especifique el N° de la Ref., p.e. 6025-0-15.

La tolerancia general salvo indicación es ±10%

BOLAS TRANSPORTADORAS PESO PESADO 0,1,2 & 3

Las Bolas Transportadoras peso pesado se han diseñado y se fabrican para aplicaciones de precisión.

Éstas ofrecen un rendimiento más elevado para aplicaciones de transferencia de cargas con tamaños de bola desde 12,7 mm hasta 50,8 mm y con capacidades de carga desde 35 Kg hasta 2000 Kg montándolas tanto boca arriba como boca abajo.

Las unidades peso pesado giran sobre un sistema de recirculación de bolas. La bola de carga (o bola principal) gira sobre una base de bolas pequeñas que se encuentran sobre una superficie mecanizada de precisión y de acero templado y rectificado.

Pueden trabajar a su máxima capacidad de carga a temperaturas de entre -30°C y +100°C.

Bajo pedido se puede incorporar un agujero de drenaje o puntos de engrase

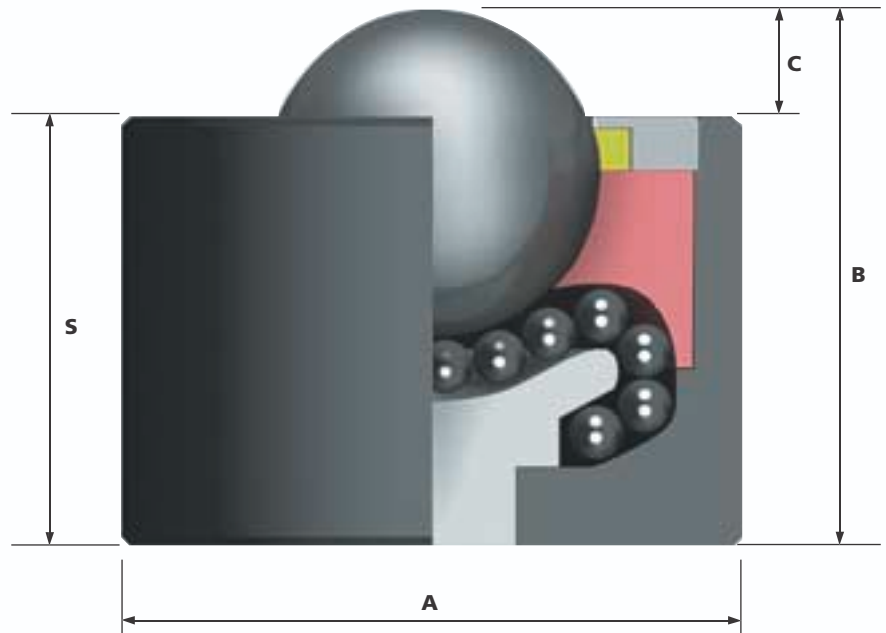
Las unidades peso pesado 7110 y 7106 no tienen caras lisas para utilizar llave inglesa cuando se deban montar o desmontar.* Las unidades peso pesado 7101, 7110, 7106, 7104 y 7103 incorporan un recirculador de rodamiento de cojinete convencional.

Las unidades TIPO 15 (todo en acero inoxidable) están dispuestas bajo pedido. Cuando se utilizan bolas de acero inoxidable, la capacidad de carga del TIPO 13 se reduce en un 33,3%.

Todas las unidades se mecanizan con máquinas CNC a partir de una pieza de metal, incluso las valonas y los taladros.

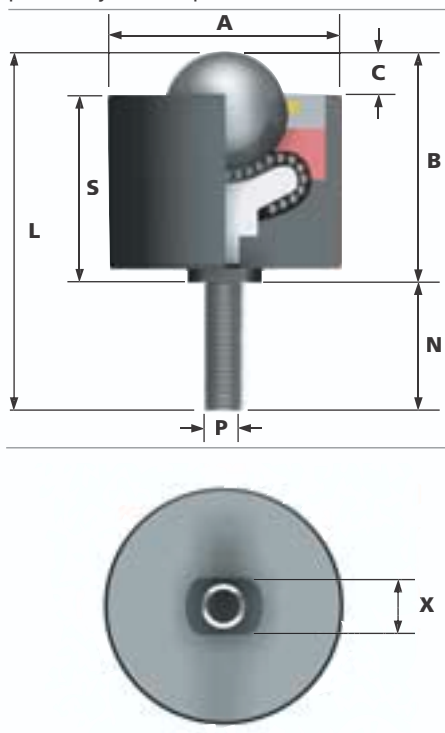
PESO PESADO 0

Características: Alta capacidad de carga y copa soporte muy robusta. Las dimensiones de la unidad peso pesado 7121 son compatibles con las de la unidad Hi-Tech 6025-0.



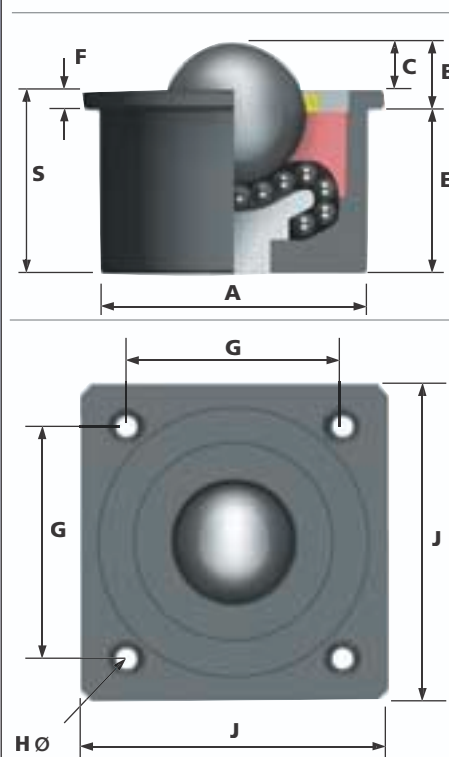
PESO PESADO 1

Características: Alta capacidad de carga, espárrago de amarre. Dos asientos lisos de apoyo para llave inglesa que facilitan el montaje y desmontaje de la bola transportadora. Máximo par de apriete: 15N·m para M8 y 25 N·m para M24.



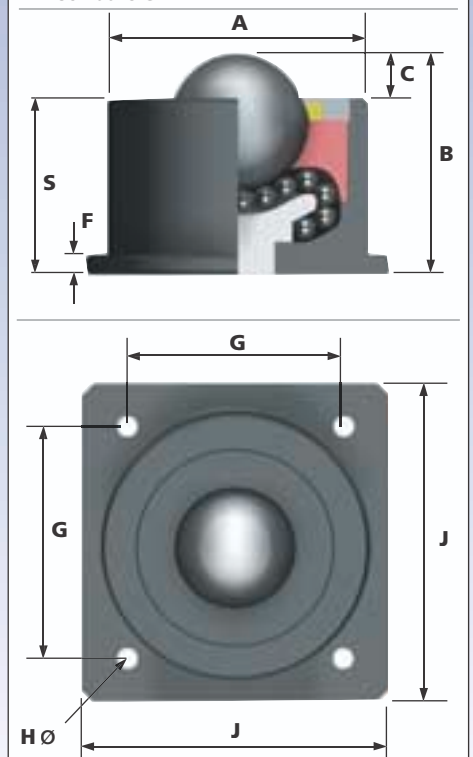
PESO PESADO 2

Características: Alta capacidad de carga, fijación mediante valona superior. Las dimensiones de la unidad peso pesado 7125 son compatibles con las de la unidad Hi-Tech 6025-2.



PESO PESADO 3

Características: Alta capacidad de carga, fijación mediante valona inferior con agujeros pasantes. Las dimensiones de la unidad peso pesado 7123 son compatibles con las de la unidad Hi-Tech 6025-3.



MODELO	REF No.	TAMAÑO DE LA BOLA (mm)	PESO (g)	DIMENSIONES (mm)								CAPACIDAD DE CARGA (kg)	
				A	B	C	L	N	S	P	X	TIPO 13	TIPO 16
				Diámetro máximo	Altura de trabajo de la bola	Exposición de la bola por encima del anillo exterior	Longitud total	Longitud de la rosca	Altura de la copa soporte	Tamaño de la rosca	Distancia entre las caras lisas para la utilización de llave inglesa	Bolas de acero al carbono	Bolas de acero inoxidable

PESO PESADO 0	7101*	12.7	0.036	20.6	19.6	3.5			16.1			35	35
	7120	25.4	0.394	44.4	41.4	5.6			35.8			135	135
	7121			50.8	44.7	6.1	-	-	38.6	-	-	320	215
	7150	38.1	1.0	60.3	61.5	13			48.5			1000	670
	7170	50.8	5.02	101.6	98.4	14.3			84.1			2000	1330

PESO PESADO 1	7110*	12.7	0.042	20.6	19.6	3.5	35.8	16.2	16.1	5/16" UNF	-	35	35	
	7106*											M8		
	7127	25.4	0.431	44.5	48.3	5.6	72.4	24.1	42.7	1/2" UNF	18.5	135	135	
	7128									M12				
	7130										M12	18.9	320	215
	7131		0.581	50.8	51.3	6.1	77	25.7	45.2	1/2" UNF				
	7153	38.1	1.14	60.3	73.5	13	114.3	40.8	60.5	M20	29	1000	670	
	7154									3/4" UNF				
	7172	50.8	5.26	101.6	109.1	14.3	159	49.9	94.8	M24	38	2000	1330	
7173										1" UNF				

DIMENSIONES (mm)										
A	B	C	E	F	G	H	J	S		
Diámetro máximo	Altura de trabajo de la bola	Exposición de la bola por encima del anillo exterior	Distancia desde debajo de la valona hasta la base	Espesor de la placa base	Distancia entre centros de los agujeros de fijación a lo largo	Diámetro de los agujeros de fijación	Valor lado / diámetro de la valona	Altura de la copa soporte		

CAPACIDAD DE CARGA (kg)	
TIPO 13	TIPO 16
Bolas de acero al carbono	Bolas de acero inoxidable

PESO PESADO 2	7104*	12.7	0.082	23.8	11.2	3.5	11.2	3.2	34.8 ±0.2	2x3.6	44.5	19.1	35	35
	7124	25.4	0.463	44.5	10.3	5.6	31.3	4.7	44.5 ±0.2	4x5.6	57.2	36	135	135
	7125			50.8	13.0	6.1	32.0	6.9	57.9 ±0.2	4x7.1	76.2	38.9	320	215
	7152	38.1	1.24	60.5	25.4	13	35.8	12.4				48.2	1000	670
	7171	50.8	6.14	101.6	33.3	14.3	65.0	19.0	101.6 ±0.2	4x11	127.0	84	2000	1330

PESO PESADO 3	7103*	12.7	0.086	23.8	22.6	3.5	-	3.2	34.8 ±0.2	2x3.6	44.5	19.1	35	35
	7122	25.4	0.459	44.5	41.4	5.6	-	4.8	44.5 ±0.2	4x5.6	57.2	35.8	135	135
	7123			50.8	45.5	6.4	-	6.3	57.9 ±0.2	4x7.1	76.2	39.1	320	215
	7151	38.1	1.3	60.5	62.2	13	-	12.7				49.2	1000	670
	7174	50.8	5.52	101.6	98.3	14.3	-	9.6	101.6 ±0.2	4x11	127.0	84.0	2000	1330

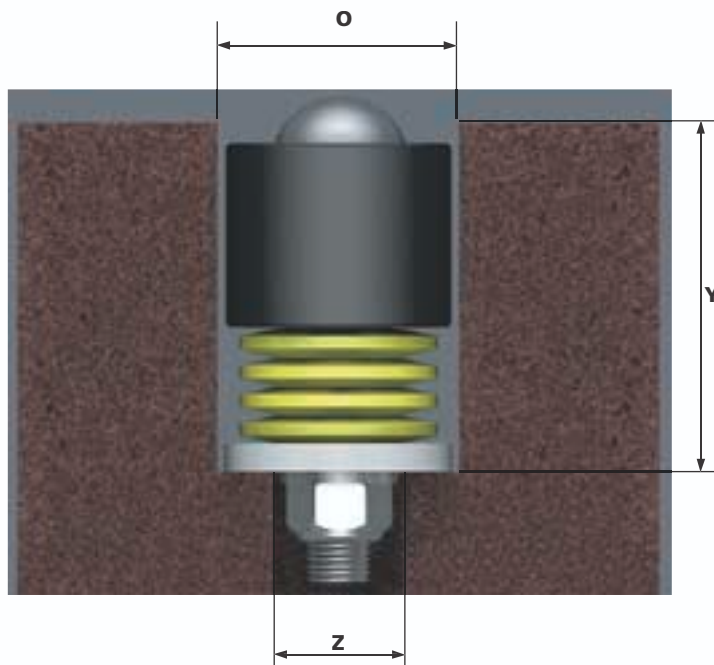
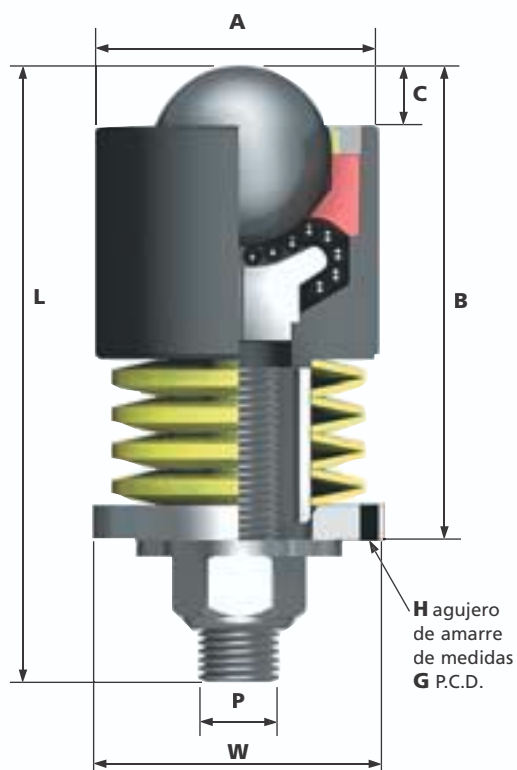
Para realizar su pedido, especifique el N° de la Ref. y TIPO, p.e. 7101-13.

La tolerancia general salvo indicación es ±0.3mm

PESO PESADO 5

Características: Alta capacidad de carga, gran protección contra los impactos. Sólo las bolas Ø 38,1 mm y Ø 50,8 mm presentan taladros de fijación en el collar inferior para asegurar la fijación en aplicaciones dónde la bola trabaja boca abajo (invertida).

*Las bolas transportadoras 7107, 7108 y 7109 llevan incorporadas la copa y el portabolas.

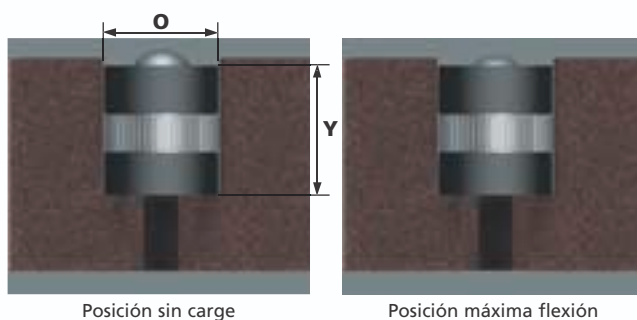
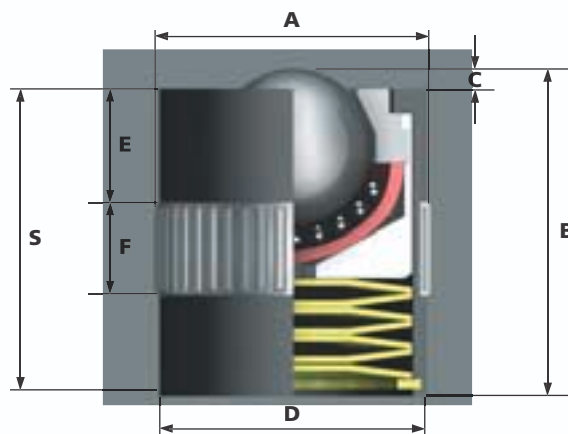
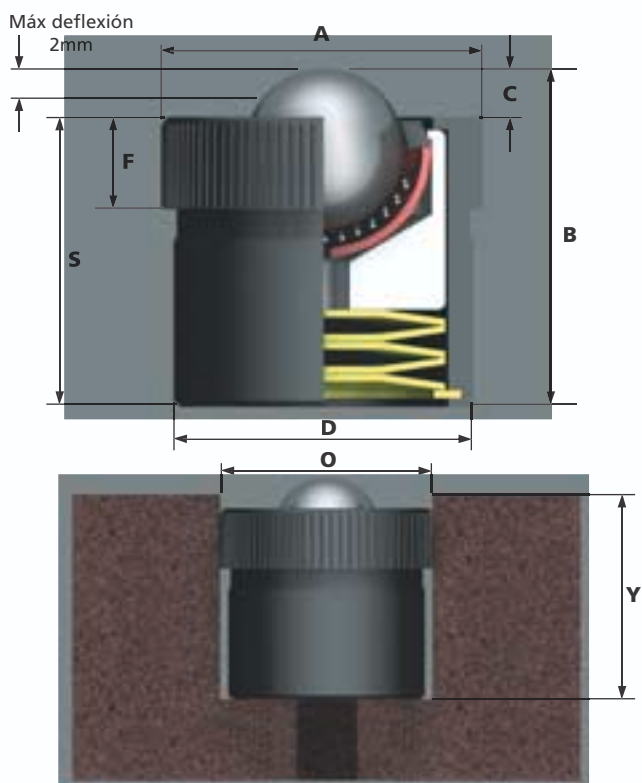


PESO PESADO 6

Características: Compacto, montaje por interferencia en su alojamiento, gran protección contra los impactos.

BOLAS EXTRACTORAS

Características: Anillo de tolerancia para montaje por interferencia trabajando la bola tanto boca arriba como boca abajo. Gran protección contra los impactos



MODELO	REF No.	TAMAÑO DE LA BOLA (mm)	PESO (kg)	DIMENSIONES (mm)											
				A	B	C	G	H	L	O	P	W	Y	Z	

CAPACIDAD DE CARGA (kg)				
CARGA QUE SOPORTA LA BOLA SIN FLEXIONAR LOS RESORTES		CARGA PARA LA MÁXIMA FLEXIÓN DE LOS RESORTES (Kg)		MÁXIMA FLEXIÓN DE LOS RESORTES (mm)
TIPO 13	TIPO 16	TIPO 13	TIPO 16	

PESO PESADO 5	7107*	12.7	0.067	20.6	32.2	3.5	-	47.0	22	M8	20.6	30.2	16						
	7108*													31.8	5.6	77.0	46	29.8	
	7109*													32.2	5.6	77.0	46	30.2	
	7138	25.4	0.517	44.5	61.9	-	-	77.0	46	M10	38.1	58.7	22						
	7132													61.5	5.6	77.0	46	58.3	
	7133													60.7	5.6	77.0	46	57.5	
	7134													61.9	5.6	77.0	46	58.7	
	7135													81.0	5.6	77.0	46	77.8	
	7136													79.8	5.6	77.0	46	76.6	
	7139	81.0	5.6	77.0	46	77.8													
	7155	38.1	1.860	60.3	115.5	13	50.8 ±0.2	3x M5	161.1	62	M16	59.4	109.9	32					
	7158														121.3	5.6	161.1	62	115.7
	7159														128.2	5.6	161.1	62	122.6
	7156														127.0	5.6	161.1	62	121.4
	7160														145.1	5.6	161.1	62	139.5
	7157														156.4	5.6	161.1	62	150.8
	7178	50.8	9.0	101.6	179.4	14.3	76 ±0.2	4x M8	200.8	103	M24	101.6	173.1	44					
	7175														177.4	5.6	200.8	103	171.1
7176	174.6														5.6	200.8	103	168.3	
7177	171.5														5.6	200.8	103	165.2	

Tolerancia general del resorte ±10%

7	7	30	30	2
15	15	35	35	
25	25	40	40	
7	7	100	100	3.2
25	25	110	110	
45	45	120	120	
70	70	125	125	
90	90	210	210	
140	140	245	245	
180	180	270	270	5.6
230	230	310	310	
225	225	630	630	
310	185	685	380	
460	230	765	410	
565	375	830	685	
690	460	875	660	6.3
760	565	910	745	
795	335	1370	660	
1000	685	1615	955	
1235	830	1785	1030	
1560	930	1950	1520	

DIMENSIONES (mm)								
A	B	C	D	F	O	S	Y	

PESO PESADO 6	7105	12.7	0.078	25.6	28.5	3.1	25.4	8	25.4	25.4	26.5
----------------------	------	------	-------	------	------	-----	------	---	------	------	------

25	25	40	40	2
----	----	----	----	---

DIMENSIONES (mm)										
A	B	C	D	E	F	O	S	Y		

BOLAS EXTRAC TORAS	DL-24	12.7	0.074	24.5	30	1.5	23.9	9	10.5	24.1	28.5	28.6
	DL-30	15.9	0.127	30.5	36	1.5	29.9	12	10.5	30.1	34.5	34.6
	DL-40	25.4	0.320	40.5	48	1.5	39.8	12	10.5	40.1	46.5	46.6
	DL-50	30	0.660	50.5	60	1.5	49.9	15	12.3	50.1	58.5	58.6
	DL-70	38.1	2.000	71	80	2	70	19	19	70.2	78	78.1

Tolerancia general del resorte ±10%

40	40	90	90	1.5
60	60	110	110	1.5
100	100	175	175	1.5
335	200	585	465	1.5
500	325	720	570	2

Para realizar su pedido, especifique el N° de la Ref. y TIPO, p.e. 7107-13.

La tolerancia general salvo indicación es ±0.3mm

BOLAS TRANSPORTADORAS SERIE "TUFF" ALTO RENDIMIENTO EN CONDICIONES SEVERAS

Las Bolas Transportadoras alto rendimiento SERIES TUFF se han fabricado para proporcionar una larga duración de vida y para resistir en duras condiciones.

Tienen una copa soporte maciza, obtenida a partir de mecanización, con bolas de cojinetes de acero al cromo e incorpora tanto retenes para el polvo como agujero de salida para la suciedad (excepto la ref. 0519).

Estas bolas proporcionan una mayor capacidad de carga que las unidades estándar.

Su alojamiento es de acero macizo por cuestiones de sujeción, pero no para soportar cargas de impacto.

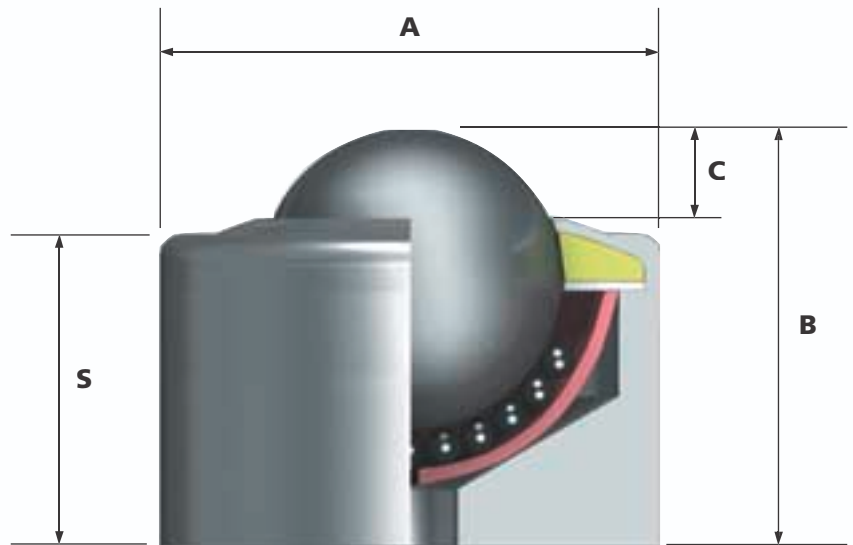
Todas las unidades se mecanizan a partir de una pieza de acero macizo utilizando máquinas CNC, incluyendo las valonas y los taladros de fijación.

TAMBIEN ESTAN DISPONIBLES

Todos los modelos (p.e. 21,22,23 y 24) de las referencias 0519, 3019, y 1019 están disponibles con una bola de carga de Nylon (TIPO 14) ideales para cargas ligeras y donde se intenta reducir al máximo las marcas que pueden hacer las bolas de acero.

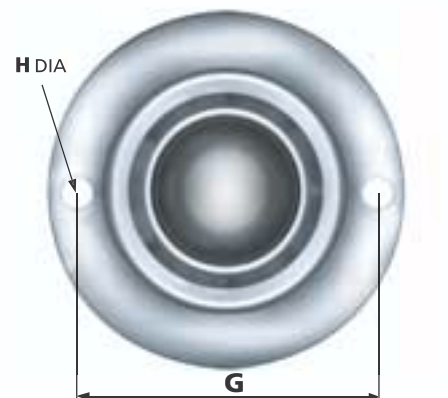
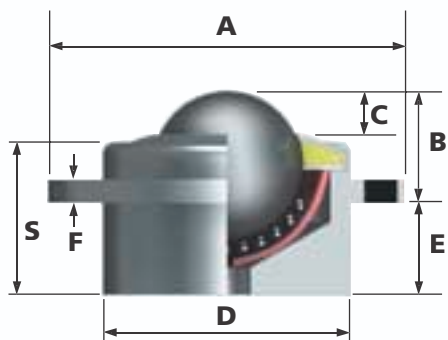
TUFF ALTO RENDIMIENTO 21

Características: Copa soporte maciza mecanizada y lisa.



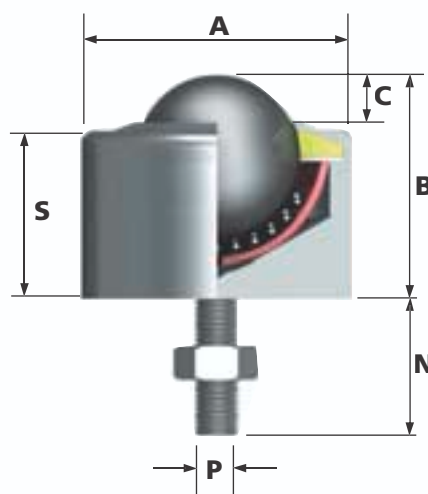
TUFF ALTO RENDIMIENTO 22

Características: Fijación mediante valona por los dos métodos, con tornillo o con remaches



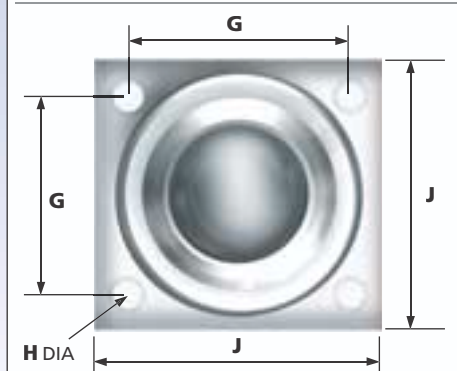
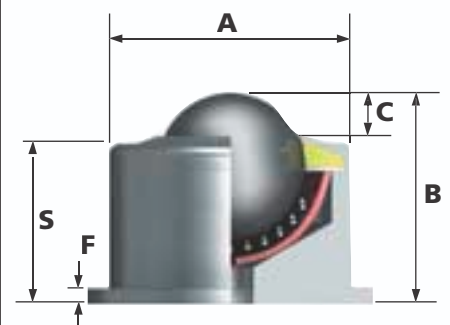
TUFF ALTO RENDIMIENTO 23

Características: espárrago roscado para su fijación en taladro roscado. Máximos pares de apriete: 10 N.m para M6 y 20 N.m para M12.



TUFF ALTO RENDIMIENTO 24

Características: Valona inferior con agujeros pasantes para su fijación utilizando tornillo o remaches.



REF No.	TAMAÑO DE LA BOLA (mm)	PESO (g)	DIMENSIONES (mm)											CAPACIDAD DE CARGA (kg)		
			A	B	C	D	E	F	G	H	J	N	P	S	TIPO 13	TIPO 15
			Diámetro máximo	Altura de trabajo de la bola	Exposición de la bola por encima del nillo exterior	Diámetro de la copa de soporte	Distancia desde debajo de la valona hasta la base	Espesor de la placa base	Distancia entre centros de los agujeros de fijación a lo largo	Diámetro de los agujeros de fijación a lo largo	Valor lado / diámetro de la valona	Longitud de la rosca	Tamaño de la rosca (métrico)	Altura de la copa soporte	Bolas de rodadura y de carga en acero al carbono y soporte en acero cincado	Bola de carga y soporte en acero inox.

0519-21	12.7	36	20	20	2	-	-	-	-	-	-	-	-	17	25	25	
0519-22		51	32	12		20	8	4	26 ±0.2	3	-	-	-	-			17
0519-23		42	20	20		-	-	-	-	-	-	28	M6	17			
0519-24		96	20	25		-	-	6	24 ±0.2	6.5	35	-	-	22			

3019-21	19	120	30	30	4	-	-	-	-	-	-	-	-	26	50	50
3019-22		168	50	14		30	16	5	40 ±0.2	5	-	-	-	26		
3019-23		124	30	30		-	-	-	-	-	-	25	M8	26		
3019-24		220	30	35		-	-	6	31 ±0.2	6.5	44.5	-	-	31		

1019-21	25.4	177	35	35	7	-	-	-	-	-	-	-	-	28	125	125
1019-22		282	60	20		40	15	5	49 ±0.2	5	-	-	-	28		
1019-23		190	35	35		-	-	-	-	-	-	40	M8	28		
1019-24		294	35	40		-	-	6	35 ±0.2	6.5	50	-	-	33		

1029-21	32	486	50	45	8	-	-	-	-	-	-	-	-	37	250	250
1029-22		584	75	24		50	21	5	62.5 ±0.2	5	-	-	-	37		
1029-23		500	50	45		-	-	-	-	-	-	40	M10	37		
1029-24		740	50	50		-	-	8	49 ±0.2	7	63.45	-	-	42		

2019-21	40	850	60	55	9	-	-	-	-	-	-	-	-	46	500	250
2019-22		960	84	27		60	28	5	72 ±0.2	6	-	-	-	46		
2019-23		900	60	55		-	-	-	-	-	-	50	M12	46		
2019-24		1350	60	60		-	-	10	60 ±0.2	7	80	-	-	51		

Para realizar su pedido, especifique el N° de la Ref. y TIPO, p.e. 0579-21-13.

La tolerancia general salvo indicación es ±0.3mm

BOLA TRANSPORTADORA ALTO RENDIMIENTO Y SUPER CARGA, SERIE 800

Las Bolas Transportadoras Serie 800 tienen una copa soporte de acero macizo e incorpora un retén y un agujero de salida para la suciedad que proporcionan una mayor eficiencia y un funcionamiento suave.

Nuestra planta de producción CNC puede fabricar diseños especiales para los requerimientos especiales de nuestros clientes.

Disponemos de clips de fácil fijación, ref. no. CL14, para un montaje más rápido y efectivo ver páginas 28 y 29. Cuando se utiliza la altura de trabajo de la bola, la dimensión "B" está aumentada 0,3 mm.

NOTA ACLARATORIA 1 Serie 800 Tipo 15 Acero Inoxidable

En general los componentes de las bolas transportadoras desde \varnothing 15 mm hasta el \varnothing 45 mm serán normalmente en acero AISI 304 no están templados.

En el caso de las bolas de \varnothing 60 mm, \varnothing 76 mm y \varnothing 90 mm, todo el cuerpo está templado.

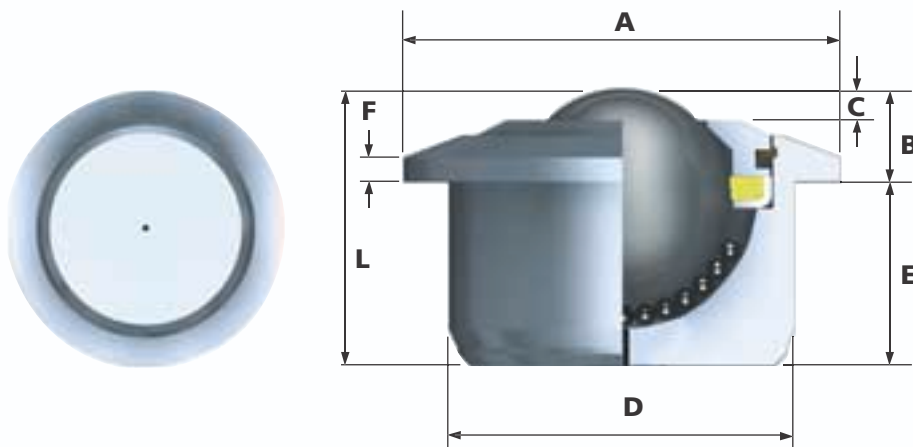
NOTA ACLARATORIA 2 Bola Transportadora Super Carga 805

Son similares a la serie 800, y la serie 805 incorpora un tapón de acero inoxidable con varios agujeros de drenaje para mejorar la limpieza y la eliminación de residuos. También el fondo interior de las bolas es de acero inoxidable para tener resistencia a la corrosión. No llevan retenes para hacer su funcionamiento suave.

La gama de Bolas Transportadoras 800, 805 y 810 son dimensionalmente compatibles con nuestra gama de Bolas Transportadoras Euro Units, ver páginas 14 y 15.

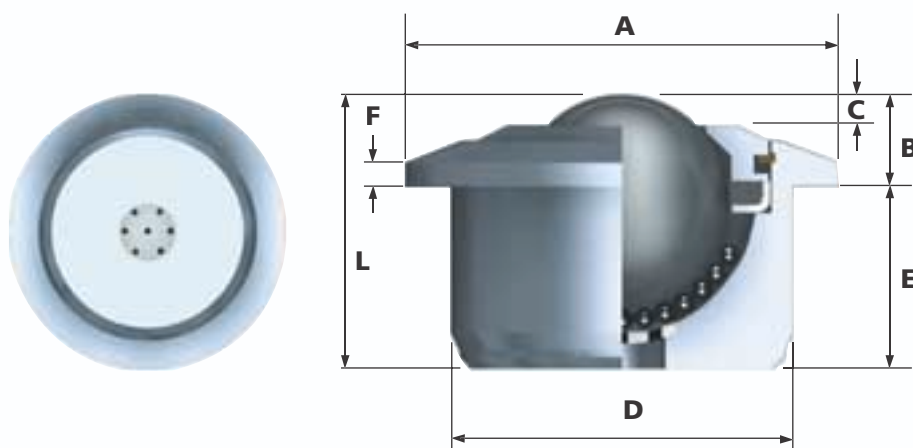
SUPER CARGA 800

Características: Alta capacidad de carga, perfil bajo y construcción robusta.



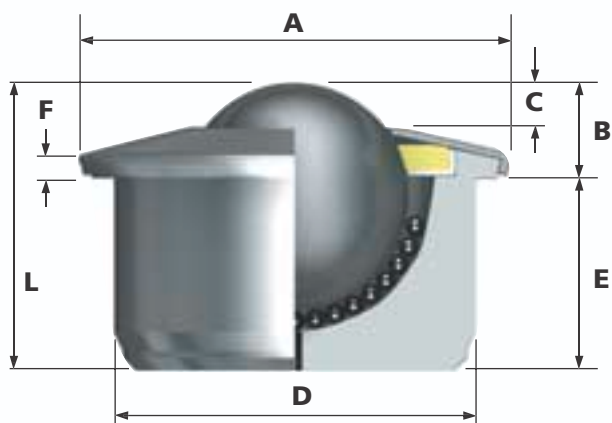
SUPER CARGA 805

Características: Alta capacidad de carga, perfil bajo y construcción robusta. Tapón con agujeros de drenaje que proporcionan una superficie de salida de la suciedad extra del 600% para facilitar y mejorar la limpieza



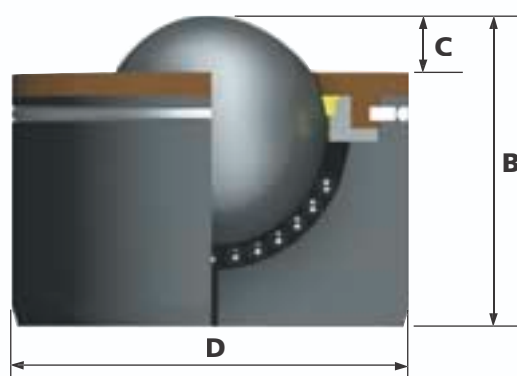
SUPER CARGA 810

Características: Alta capacidad de carga, perfil bajo y anillo exterior cónico



SUPER CARGA 820

Características: Alta capacidad de carga, copa soporte maciza y anillo exterior robusto para una mayor duración de vida. Puede ser desmontado para su limpieza.



REF No.	TAMAÑO DE LA BOLA (mm)	PESO (kg)	DIMENSIONES (mm)						
			A	B	C	D	E	F	L
			Diámetro máximo	Altura de trabajo de la bola	Exposición de la bola por encima del anillo exterior	Diámetro de la copa soporte	Distancia desde debajo de la valona hasta la base	Espesor de la placa base	Altura total

MAXIMA CAPACIDAD DE CARGA (kg)

TIPO 13	TIPO 15	TIPO 16
Bolas de rodadura y de carga en acero al carbono y soporte en acero cincado	Bola de carga y soporte en acero inox.	Bolas en acero inox. y soporte en acero cincado
CARGA POR ENCIMA*	CARGA POR ENCIMA*	CARGA POR ENCIMA*

800-22	22	0.18	45	9.8 ±0.2	3.8	36 ±0.08	20.7	3.0	30.5
800-30	30	0.38	55	13.8 ±0.2	5.5	45 ±0.08	23	3.4	36.8
800-45	45	1.10	75	19	9	62 ±0.1	34.5	3.8	53.5
800-60	60	3.80	117	29.5	16.5	100 ±0.1	48	5.0	77.5

180	120	180
350	200	350
600	300	600
1500	1000	1000

805-30	30	0.38	55	13.8 ±0.2	5.5	45 ±0.08	23	3.4	36.8
805-45	45	1.10	75	19	9	62 ±0.1	34.5	3.8	53.5

350	200	350
600	300	600

810-15	15	0.06	31	9.5 ±0.2	4	24 ±0.06	11.5	3.8	21
810-22	22	0.20	45	9.8 ±0.2	3.5	36 ±0.08	20.7	4.0	30.5
810-30	30	0.37	55	13.8 ±0.2	5.5	45 ±0.08	23	5.0	36.8
810-45	45	0.99	75	19	9	62 ±0.1	34.5	4.5	53.5

56	43	56
180	120	180
350	200	350
600	300	600

820-60	60	3.5	-	77.5	16.5	100 ±0.1	-	-	-
820-76	76	8.6	-	103	23	130 ±0.1	-	-	-
820-90	90	11.0	-	115	25	145 ±0.1	-	-	-

1500	-	1000
3000	-	2500
4000	-	3500

Para realizarsu pedido, especifique el N° de la Ref. y TIPO, p.e. 0579-21-13

La tolerancia general salvo indicación es ±0.3mm

*Por favor, consútenos cuando el montaje es invertido quedando la carga debajo

BOLAS TRANSPORTADORAS PRECARGADAS CON RESORTE

Las Bolas Transportadoras precargadas con resorte se utilizan en aplicaciones tales como:

Guillotinas, prensas, máquinas de moldeo, bancadas, frenos de prensas, aplicaciones con golpes y vibraciones.

Las Bolas Transportadoras precargadas con resorte reducen el daño sobre las bolas cuando se producen impactos o vibraciones. Además toleran las variaciones dimensionales debidas a la temperatura y se AUTOAJUSTAN para distribuir equitativamente las cargas, cuando la placa o elemento sobre las bolas no es regular.

NOTA ACLARATORIA BOLAS TRANSPORTADORAS 1507, 1508 y 1509

Las bolas transportadoras serie 1507, 1508 y 1509 incorporan un retén rascador de plástico que mantiene residuos y partículas de fuera de la bola. Las bolas transportadoras precargadas con resorte de \varnothing 32 mm, \varnothing 40 y \varnothing 50 mm tiene agujeros de salida para la suciedad como estándar. El resto tienen retenes de filtro o de espuma como estándar.

Las Bolas Transportadoras precargadas con resorte pueden ser utilizadas para el transporte de moldes y/o matrices, invertidas o en ángulo.

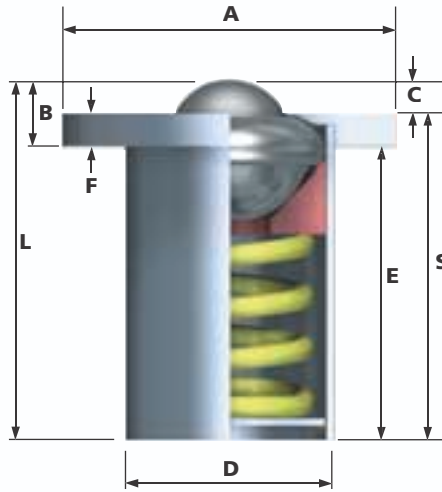
Véase páginas 20 y 21 para más detalles sobre nuestras peso pesado con resorte y las unidades bolas extractoras.

El modelo tipo 15, acero inoxidable, se puede fabricar bajo pedido, pero deben tener en cuenta que ello implica una reducción en la capacidad de carga y en la carga necesaria para conseguir la máxima flexión.

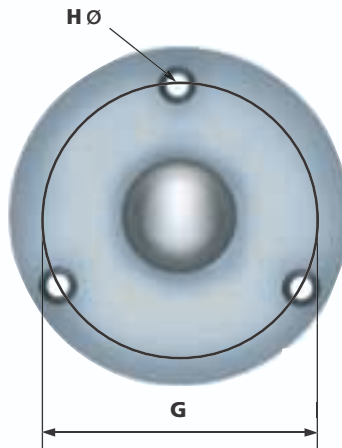
El modelo tipo 14, bola de carga de Nylon y bolas de cojinete en acero inoxidable, para el tamaño de bola \varnothing 25,4 mm. también están disponibles bajo pedido. Este tipo 14 es adecuado para pequeñas cargas, y cuando se debe proteger la superficie del objeto a transportar.

CON VALONA SUPERIOR GRANDE

Características: Valona superior grande de fijación. Perfil bajo.

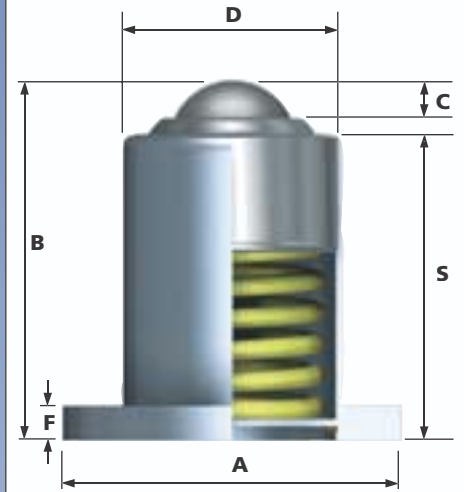


(aquí se muestra la 1018)

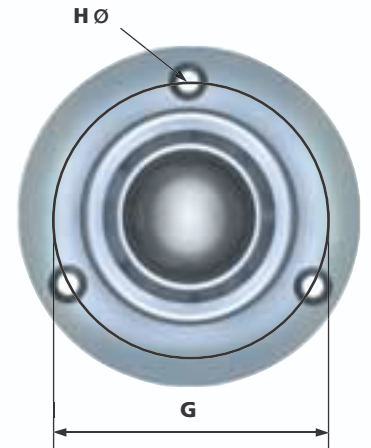


CON VALONA INFERIOR GRANDE

Características: Valona inferior grande de fijación. Perfil alto.

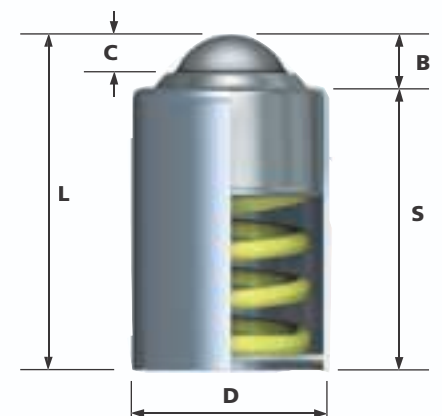


(aquí se muestra la 1032)



CON COPA SOPORTE LISA

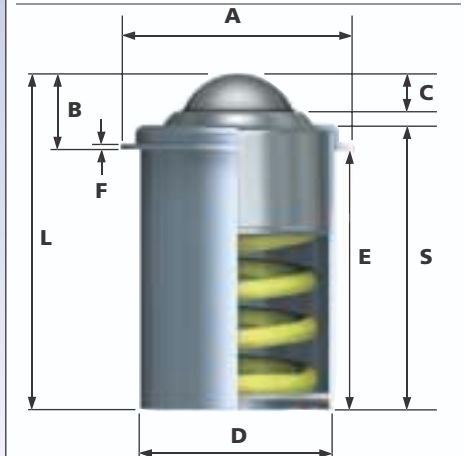
Características: Copa soporte lisa. Perfil bajo.



(aquí se muestra la 1508)

CON VALONA SUPERIOR PEQUEÑA

Características: Valonas superior pequeña. Perfil bajo.



(aquí se muestra la 1509)

REF No.	TAMAÑO DE LA BOLA (mm)	PESO (kg)	DIMENSIONES (mm)									
			A	B	C	D	E	F	G	H	L	S
			Diámetro máximo	Altura de trabajo de la bola	Exposición de la bola encima del anillo exterior	Diámetro de la copa soporte	Distancia desde debajo de la valona hasta la base	Espesor de la placa base	Distancia entre centros de los agujeros de fijación a lo largo	Diámetro de los agujeros de fijación x N° de agujeros	Longitud total	Altura desde la base hasta lo más alto de la copa

PRECARGA (kg)	CARGA PARA LA MÁXIMA FLEXIÓN (kg)
TIPO 13 Bolas de rodadura y de carga en acero al carbono y soporte en acero cincado	
TIPO 16 Bolas en acero inox. y soporte en acero cincado	

CON VALONA SUPERIOR GRANDE

3011	19	0.42	66.6 +0.0 -1.0	11.4	3.5	36.5	51.6	7.9	50.8 ±0.2	3x 7	63	59.5
1018	25.4	0.57	75 +0.0 -1.0	13.8	5.9	44.5	53.3		60.3 ±0.2			67.1
1507	25.4	0.40	71.3 +0.0 -1.0	19.3	6.7	44.5	52.9	2	60.4 ±0.2	2x 5.1	72.2	61.3
1028	32	1.16	89 +0.0 -1.0	17	7.5	58.7	77.5	9.5	73 ±0.2	3x 7	94.6	87.1
2010	40	2.04	101.6 +0.0 -1.0	17.7	8.2	69.8	90		85.7 ±0.2			3x 9
4008	50	5.1	152.4 +0.0 -1.0	25.7	13.0	101.6	114	127 ±0.2	139.7	126.7		

10	30
35	100
50	130
100	180
	170
170	410

CON VALONA INFERIOR GRANDE

3012	19	0.42	66.6 +0.0 -1.0	65.1	4.7	36.5	-	7.9	50.8 ±0.2	3x 7	-	55.6
1510	25.4	0.45	75 +0.0 -1.0	72.9	6.7	44.5	-	7.9	60.3 ±0.2	3x 7	-	60.4
1032	32	0.39	89 +0.0 -1.0	95.3	7.7	58.7	-	9.5	73 ±0.2	3x 7	-	84.9

10	35
50	130
100	200

CON COPA SOPORTE LISA

3009	19	0.26	-	9.5	4.7	36.5					65.1	55.6
1016	25.4	0.38	-	11.9	6.3	44.5					70.6	58.7
1508	25.4	0.38	-	12.5	6.7	44.5					72.9	60.4
1026	32	0.86	-	10.4	7.7	58.7	-	-	-	-	95.3	84.9
2008	40	1.46	-	12.7	9.1	69.8					107.6	94.9
4006	50	4.2	-	-	13	101.6					138.7	126.7

10	35
35	140
50	130
100	200
	190
170	410

CON VALONA SUPERIOR PEQUEÑA

3010	19	0.30	45 +0.0 -1.0	11.4	3.5	36.5	51.6	7.9			63	59.5
1017	25.4	0.44	50 +0.0 -1.0	13.8	5.9	44.5	53.3		67.1	61.2		
1509	25.4	0.39	56 +0.0 -1.0	19.3	6.7	44.5	52.9	2	60.4 ±0.2		72.2	61.3
1027	25.4	0.99	75 +0.0 -1.0	17	7.5	58.7	77.5	9.5			94.6	87.1
2009	40	1.8		17.7	8.2	69.8	90		107.7	99.5		
4007	50	4.4	114.3 +0.0 -1.0	25.7	13	101.6	114	12.7			139.7	126.7

10	30
35	100
50	130
100	180
	170
170	410

Para realizar su pedido, especifique el N° de la Ref. y TIPO, p.e. 3011-13.

Tolerancia general del resorte ±10%

La tolerancia general salvo indicación es ±0.3mm

CLIPS DE FIJACIÓN (para montaje de bolas)

Fabricamos una completa gama de clips de fijación diseñados especialmente para su uso con la bola transportadora correspondiente.

Estos clips bloquean de forma segura las bolas en su posición sin necesidad de herramientas o maquinaria especiales.

Aquí se describen algunos tipos estándar de clips de fijación. También podemos suministrar diseños especiales. Por favor, consútenos para más detalles.

La seguridad y efectividad de una buena sujeción de las bolas por medio de estos tipos de fijación puede estar influida por:

- el diámetro del agujero de fijación
- el espesor de la mesa o plancha
- las tolerancias de la propia bola transportadora.

Por favor consútenos sobre dimensiones de amarre o sujeción a nuestra Oficina Técnica.

Si ustedes lo requieren, disponemos de las dimensiones de los clips de fijación.

CL11 (normalmente en stock)

Disponibles en tres tamaños para adaptarles bolas transportadoras cuyo diámetro de la copa soporte sea : 36 mm, 45 mm ó 62 mm.

CL12 (anillos de tolerancia)

Este clip se coloca por debajo de la valona de cualquiera de nuestras bolas transportadoras que tenga lados paralelos. En el caso particular de que no dispongamos en stock de la medida de clip se debería hacer un pedido mínimo, dado el poco valor de estas piezas. Consultar.

Los anillos de tolerancia se fabrican en dos grandes grupos: amarre externo, o amarre interno. En este montaje interno se debe hacer una ranura especial para alojar el anillo de tolerancia en la copa de la bola transportadora; y por lo tanto solo las bolas transportadoras de copa maciza admitirán esta aplicación. Consulte nuestra Oficina Técnica.

CL13 (normalmente en stock)

Estos clips sólo se pueden utilizar para bolas transportadoras cuya copa soporte tenga un diámetro de 24 mm.

CL14 (normalmente en stock)

En stock para diámetros de copa soporte de 24 mm, 36 mm, 45 mm y 62 mm. Este clip fue diseñado para fijar bolas transportadoras en la parte alta de la plataforma donde se montan las bolas. El clip puede ser también utilizado para fijar la bola por debajo de la plataforma si el clip CL11 no es adecuado. Espesor del material que queda por encima de la mesa se puede variar bajo pedido.

IMPORTANTE

Los clips de fijación CL14 deben ser colocados primero en el agujero de asiento de la bola, antes de montar la bola.

CL11



CL12



CL13



CL14



CL15 (fabricado bajo pedido)

Un clip tipo anillo "seeger" se utiliza principalmente para unidades cuya copa soporte sea maciza y se puede mecanizar. El anillo "seeger" se coloca por debajo de las bolas transportadoras y está disponible en varias medidas.

No tenemos en stock bolas transportadoras que tengan ranuras para el anillo "seeger". El anillo "seeger" estándar tiene el color propio del acero, pero anillos tratados superficialmente se pueden ofrecer cuando es precisa resistencia a la colisión.

MONTAJE DE LOS CLIPS DE FIJACIÓN CL12 Y CL14

Cuando se montan bolas transportadoras con clips CL12 y CL14, no golpee la bola de carga para colocar la unidad en su sitio. En lugar de ello, aplicar la fuerza utilizando un tubo o una herramienta similar para evitar dañar la zona.

CL15



REF No		Para ser usados con las Bolas Transportadoras
CL11		<p>522-0, 4 & 6 530-0, 4 & 6 545-0, 4 & 6 (Pág. 14 & 15)</p> <p>6025-4 (disponible bajo pedido) (Pág. 16 & 17)</p> <p>800-22, 810-22 800-30, 810-30 800-45, 810-45 (Pages 24 & 25)</p>
CL12		<p>1007 (Pág. 10 & 11)</p> <p>515-0, 4 & 6 522-0, 4 & 6 530-0, 4 & 6 545-0, 4 & 6 (Pág. 14 & 15)</p> <p>6025-2 6025-4 (Pág. 16 & 17)</p> <p>7104 7124 7125 7152 7171 (Pág. 18 & 19)</p> <p>0519-22 3019-22 1019-22 1029-22 2019-22 (Pág. 22 & 23)</p> <p>810-15 800-22, 810-22 800-30, 810-30 800-45, 810-45 800-60 (Pág. 24 & 25)</p> <p>3010, 1027 3011, 1028 1017, 2009 1018, 2010 1509, 4007 1507,4008 (Pág. 26 & 27)</p>
CL13		<p>515-0, 4 & 6 (Pág. 14 & 15)</p> <p>810-15 (Pág. 24 & 25)</p>
CL14		<p>515-0, 4 & 6 522-0, 4 & 6 530-0, 4 & 6 545-0, 4 & 6 (Pág. 14 & 15)</p> <p>7104 7124 (Pág. 18 & 19)</p> <p>810-15 800-22, 810-22 800-30, 810-30 800-45, 810-45 (Pág. 24 & 25)</p> <p>1018 1017 1507 1509 (Pág. 26 & 27)</p>
CL15		<p>1004 (Pág. 10 & 11)</p> <p>810-15 800-22, 810-22 800-30, 810-30 800-45, 810-45 800-60 (Pág. 24 & 25)</p> <p>3011, 1027 3010, 1028 1018, 2009 1017, 2010 1507, 4007 1509, 4008 (Pág. 26 & 27)</p>

Para realizar su pedido, especifique REF No y REF de la bola transportadora, p.e. CL11, 800-22

BLOQUES EN T, MESAS PARA MATRICES, ESTANTES SOPORTE CON BOLA TRANSPORTADORA, SISTEMAS COLGANTES CON BOLAS TRANSPORTADORAS

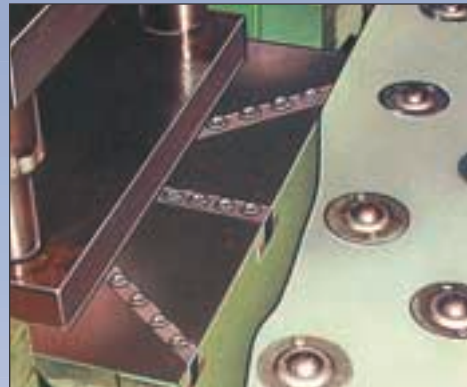
BLOQUES EN T

Para cambios rápidos y sencillos de Moldes y Herramientas

Nuestra extensa gama de Bloques en T y de Bolas Transportadoras Precargadas con muelle, colocados en la bancada de su prensa o su máquina herramienta, permitirá sin esfuerzo el posicionado de los utillajes, a la vez que un rígido soporte.

Suministramos bloques de T, estandar y no estandar, según la longitud de los pasos entre bolas, alturas de bolas, etc..., en función del perfil y peso del utillaje.

Otros tamaños están disponibles bajo pedido.



CAMBIO RÁPIDO EN MESAS DE PRENSAS U OTROS UTILLAJES

Para todas las aplicaciones de estampado, troquelado y moldeo.

Permiten un cambio rápido y fácil de los utillajes almacenados cerca de la máquina. A su vez todas las mesas están completamente protegidas en sí mismas y, si es preciso está previsto el acceso a la máquina vía una puerta levadiza.

Las mesas se diseñan específicamente a medida de sus requerimientos y necesidades. El montaje se realizará por nuestro personal técnico.

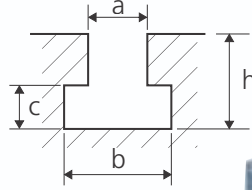
NOTA: Se pueden montar railes de seguridad donde existe la posibilidad de que las cargas vuelquen.



BLOQUES EN T

Los bloques en T pueden ser diseñados y fabricados de acuerdo a su aplicación en concreto. Véanse páginas 20 & 21 para nuestra gama de Bolas Transportadoras EXTRACTORAS.

Dimensiones de las ranuras para los bloques en T

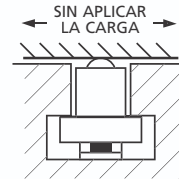
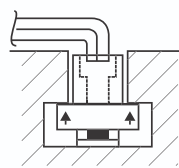


DIN 650

a	b	c	h
22	37	16	38
24	42	18	42
28	46	20	48
36	56	25	61



ASEGURAMIENTO DEL BLOQUE EN T MEDIANTE UN TORNILLO ("tornillo allen")



CAMBIO RÁPIDO EN MESAS DE PRENSAS U OTROS UTILLAJES



ESTANTES SOPORTES CON BOLA TRANSPORTADORA

Permite el movimiento de materiales pesados y grandes fabricaciones. Aplicaciones típicas incluyen las manipulaciones de grandes planchas de metal para su corte en guillotinas o prensas de corte.

Tenemos a su disposición dos tipos de estantes con bolas transportadoras, ambas están fabricadas con un resistente tubo laminado de acero dulce.

La altura total puede variar en función de la aplicación y puede ser ajustada ± 38 mm.

Los estantes deben estar dispuestos a no menos de 60 cm entre centros para permitir el paso de un operario entre ellos y para moverse cerca de la máquina con seguridad. NOTA: Se deberían colocar unos postes de seguridad cuando existe la posibilidad de que las cargas vuelquen.

La carga aplicada debe ser soportada por lo menos por 4 estantes.

Postes de separación están disponibles como opción.



SISTEMAS COLGANTES CON BOLAS TRANSPORTADORAS

Ideal para mover fácilmente grandes paneles o puertas correderas.

Las Bolas Transportadoras (Ref. Nº 515-0, ver páginas 14 & 15) están aseguradas en un plato circular con un eje central, ideal para aplicaciones colgantes utilizando la mayoría de los rieles o carriles existentes en el mercado.

Son multi-direccionales y pueden vencer con facilidad curvas cerradas e incluso ángulos rectos.

Estos sistemas se pueden suministrar completos o bien para que usted los monte.

También, pueden ser fabricados de acuerdo con su aplicación específica.



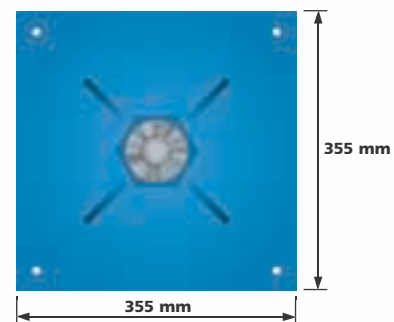
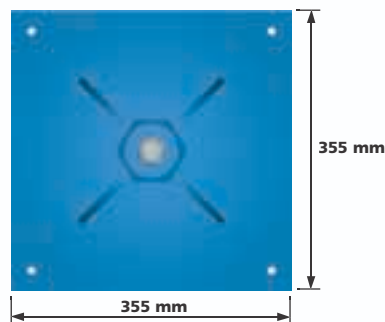
ESTANTES SOPORTES CON BOLA TRANSPORTADORA

Tamaño 1 1/4" (32mm):

2 3/8" (60mm) de diámetro exterior x 2" (50mm) de diámetro interior. Rosca de 1 1/2" B.S.P. Disponible en cualquier altura, aunque la estándar es 680 mm Ajustable ± 38 mm. Capacidad de carga 250Kg.

Tamaño 2" (50mm):

3" (76mm) de diámetro exterior x 2 1/2" (64mm) de diámetro interior. Rosca de 2 1/2" B.S.P. Disponible en cualquier altura, aunque la estándar es 680 mm. Ajustable ± 38 mm. Capacidad de carga: 340Kg.



SISTEMAS COLGANTES CON BOLAS TRANSPORTADORAS

Sistema colgante estándar: Con tornillo roscado M16x85 con dos platos circulares de sujeción, y con su correspondiente llave para facilitar el montaje y ajuste vertical. Acabado: cincado, o acero inoxidable.

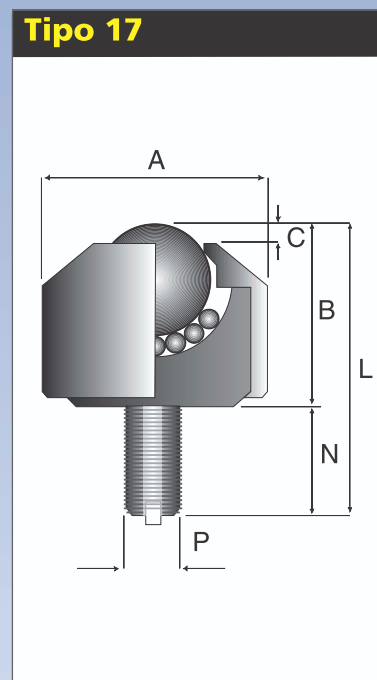
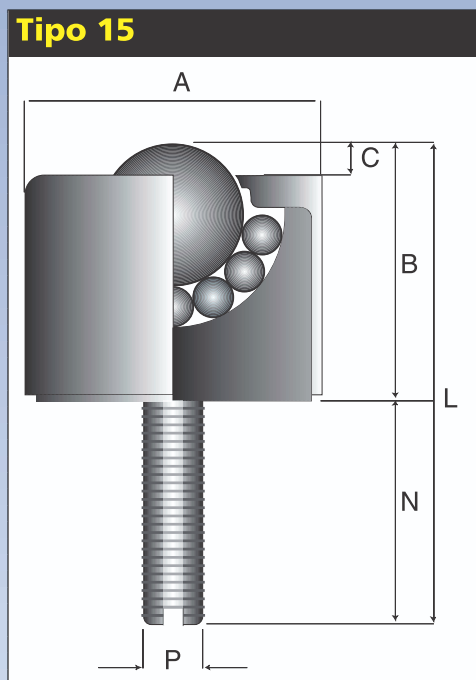
Bolas transportadoras estándar: Seis 515.0.13 de 50 kgs. de capacidad de carga cada una, con clip de sujeción.



REF nº	Medida bola (mm)	C	A	N	L	B	P	Peso (KG)	Coefficiente de carga dinámica (Kg)
11MI-05-17	4.8	1.0	8.0	2.5	8.5	6.0	M2	0.003	5
11MI-05-15			12.0	15.0	24.0	9.0	M6	0.01	8
11MI-06-17	6.4	2.0	13.0	6.0	16.5	10.5	M3	0.011	10
11MI-06-15		2.0	15.0	15.0	26.0	11.0	M6	0.02	10
11MI-08-17	7.9	2.0	15.0	8.0	20.5	12.5	M4	0.021	15
11MI-08-15			15.0	18.0	32.0	14.0	M8	0.03	15
11MI-10-15	9.6	2.0	19.0	20.0	40.0	20.0	M8	0.06	20
11MI-13-15	12.7	3.5	22.0	23.0	48.0	25.0	M8	0.10	25
11MI-16-15	15.8	4.0	24.0	12.0	32.5	20.5	M6	0.05	30
11MI-16-13	15.8	4.0	24.0	12.0	32.5	20.5	M6	0.05	35

Aplicaciones

- Instrumentos de medición
- Guías para pequeños movimientos lineales (p.e.guías de fotocopiadora)
- Mecanismos miniatura
- Transporte de materias primas en espacios limpios



Tipo 15 indica soporte y bolas de acero inoxidable

Tipo 17 indica soporte y bolas de acero inoxidable con superficie angular

Soporte y tornillo integrados y fabricado en acero sólido

Ambos también disponibles en Tipo 13 con soporte de acero carbono y bolas en acero zincado