





Empuñaduras graduables y de palanca

Manillas graduables • Manillas de palanca

3

Manillas graduables



- **Cuerpo de la palanca**
Tecnopolímero de base poliamídica (PA) reforzado con fibra de vidrio. Resistente a disolventes, aceites, grasas y otros agentes químicos.
- **Color**
Gris-negro, acabado mate.
- **Pulsador**
Tecnopolímero en uno de los colores Ergostyle, acabado brillante.
- **Elemento de fijación con perno de retención**
Tecnopolímero reforzado con fibra de vidrio, color negro, con moleteado en la parte saliente para facilitar el enroscado inicial. Muelle de retorno en acero INOX AISI 302.
- **Montaje**
Inserto de latón, agujero ciego roscado.

Ejecuciones especiales bajo pedido (Para cantidades suficientes).

Cuerpo de la palanca en color anaranjado.

Características y aplicaciones

Especialmente indicada cuando el ángulo de maniobra de la palanca está limitado por razones de espacio. En comparación con los diversos tipos de manillas graduables, con perno de retención de metal, este modelo ofrece:

- completo aislamiento eléctrico para el operador durante la maniobra
- eliminación de partes visibles en acero que se pueden oxidar
- desembrague de la palanca más confortable.

Resistencia a la fatiga

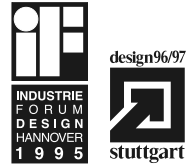
Las manillas graduables son normalmente utilizadas para maniobras de fijación repetitivas con mucha frecuencia. Por lo tanto, la resistencia a la fatiga (o sea, la resistencia a ciclos de torsión repetidos con mucha frecuencia) de la manilla y sobre todo, del dentado que transmite el esfuerzo de fijación aplicado de la palanca al elemento roscado (casquillo o espárrago) es primordial. De hecho, en numerosos ensayos de laboratorio realizados con equipos especiales capaces de simular las condiciones de trabajo más duros, resulta por ejemplo, que la manilla graduable ERX.78 resiste sin relajamientos más de 100.000 ciclos de torsión bajo la acción de una fuerza de 490N (véase gráfico). El especial tecnopolímero reforzado con fibra de vidrio permite que las manilla graduables ELESA alcancen valores de resistencia al esfuerzo mucho más elevados que los que se producen en condiciones normales de trabajo.

Instrucciones para el uso

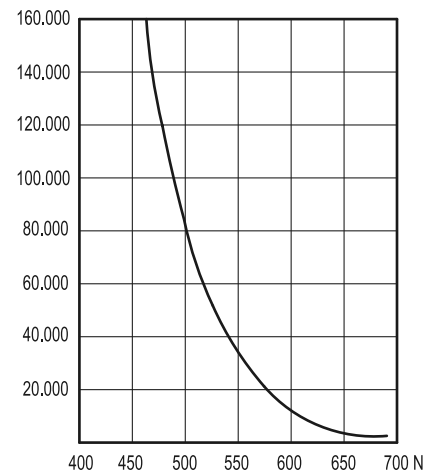
Para el retorno en la torsión, levantar la palanca para desembragar los dientes del elemento de fijación y devolverla a la posición inicial. Soltando la palanca, el resorte vuelve a engranar el mecanismo de la palanca y los dientes del elemento de fijación automáticamente.

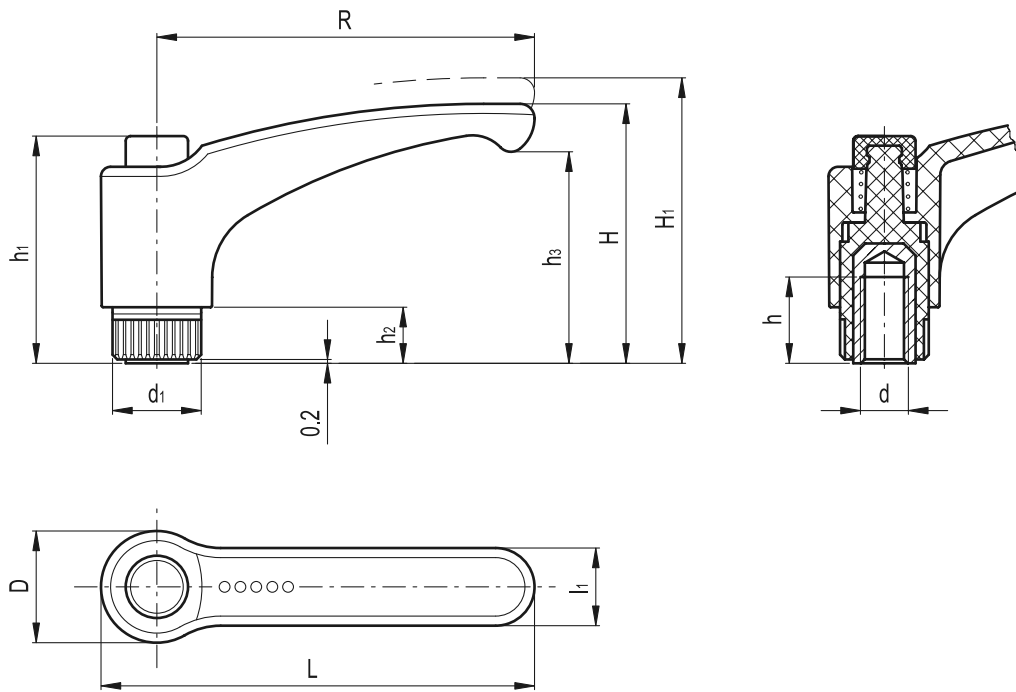
Ergonomía y diseño

La manilla ligeramente arqueada, de forma ergonómica, ofrece un agarre cómodo y seguro para la mano del operario, además de un elegante diseño.



Número de ciclos de torsión





C1 RAL 7021 **C2** RAL 2004 **C3** RAL 7035 **C4** RAL 1021 **C5** RAL 5024 **C6** RAL 3000

Elementos standard		Dimensiones principales										Agujero de montaje		Dientes n.	△
Código	Descripción	R	L	D	H	H1	h1	h2	h3	d1	l1	d 6H	h	z	g
233101-*	ERX.44 B-M5-*	44	52	15.5	32.5	36	29.5	6	25	12	11	M5	10	18	10
233106-*	ERX.44 B-M6-*	44	52	15.5	32.5	36	29.5	6	25	12	11	M6	10	18	10
233131-*	ERX.63 B-M6-*	63	73.5	19	43	47	37.5	8	34.5	15	13.5	M6	16	20	21
233136-*	ERX.63 B-M8-*	63	73.5	19	43	47	37.5	8	34.5	15	13.5	M8	13	20	20
233151-*	ERX.78 B-M8-*	78	90.5	23	54	58	47	12	44	19	16	M8	20	24	46
233156-*	ERX.78 B-M10-*	78	90.5	23	54	58	47	12	44	19	16	M10	18	24	44
233161-*	ERX.78 B-M12-*	78	90.5	23	54	58	47	12	44	19	16	M12	17	24	43
233176-*	ERX.95 B-M12-*	95	109	26.5	64.5	69	54.5	13	53	21.5	18	M12	20	26	51
233181-*	ERX.95 B-M14-*	95	109	26.5	64.5	69	54.5	13	53	21.5	18	M14	20	26	50

* Completar el código y la descripción del artículo estándar requerido, especificando el índice del color del pulsador (C1, ..., C6), ej.: 233101-C2 ERX.44 B-M5-C2.

Manillas graduables



• Cuerpo de la palanca

Tecnopolímero de base poliamídica (PA) reforzado con fibra de vidrio. Resistente a disolventes, aceites, grasas y otros agentes químicos. Inserto dentado en zamac para acoplarse al elemento de fijación de metal.

• Color

Gris-negro, acabado mate.

• Pulsador

Tecnopolímero en uno de los colores Ergostyle, acabado brillante.

• Elemento de fijación con perno de retención

Tecnopolímero reforzado con fibra de vidrio, color negro, con moleteado en la parte saliente para facilitar el enroscado inicial. Muelle de retorno en acero INOX AISI 302.

• Montaje

Espárrago de acero cincado brillante, extremo terminal achaflanado según tabla UNI 947 : ISO 4753 (véase Datos Técnicos en la página A11).

Ejecuciones especiales bajo pedido (Para cantidades suficientes)

Cuerpo de la palanca en color anaranjado.

Características y aplicaciones

Especialmente indicada cuando el ángulo de maniobra de la palanca está limitado por razones de espacio.

En comparación con los diversos tipos de manillas graduables, con perno de retención de metal, este modelo ofrece:

- completo aislamiento eléctrico para el operador durante la maniobra
- eliminación de partes visibles en acero que se pueden oxidar
- desembrague de la palanca más confortable.

Resistencia a la fatiga

Las manillas graduables son normalmente utilizadas para maniobras de fijación repetitivas con mucha frecuencia.

Por lo tanto, la resistencia a la fatiga (o sea, la resistencia a ciclos de torsión repetidos con mucha frecuencia) de la manilla y sobre todo, del dentado que transmite el esfuerzo de fijación aplicado de la palanca al elemento roscado (casquillo o espárrago) es primordial. De hecho, en numerosos ensayos de laboratorio realizados con equipos especiales capaces de simular las condiciones de trabajo más duros, resulta por ejemplo, que la manilla graduable ERX.78p resiste sin relajamientos más de 100.000 ciclos de torsión bajo la acción de una fuerza de 490N (véase gráfico).

El especial tecnopolímero reforzado con fibra de vidrio permite que las manillas graduables ELESA alcancen valores de resistencia al esfuerzo mucho más elevados que los que se producen en condiciones normales de trabajo.

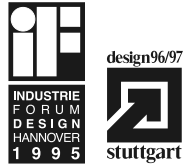
Instrucciones para el uso

Para el retorno en la torsión, levantar la palanca para desembragar los dientes del elemento de fijación y devolverla a la posición inicial.

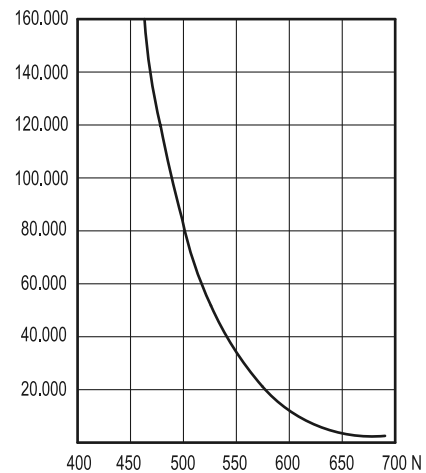
Soltando la palanca, el resorte vuelve a engranar el mecanismo de la palanca y los dientes del elemento de fijación automáticamente.

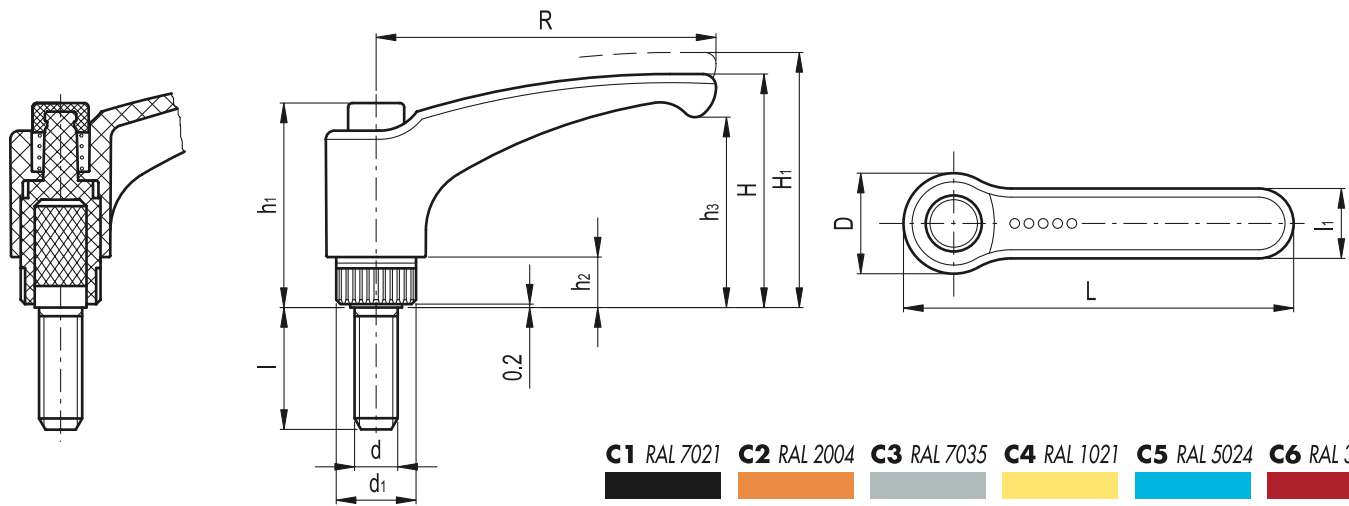
Ergonomía y diseño

La forma de la manilla, ligeramente arqueada, con un extremo ergonómico engrosado, ofrece un agarre cómodo y seguro a la mano del operario, mientras que el pulgar encuentra un apoyo natural en el pulsador.



Número de ciclos de torsión





Elementos standard		Dimensiones principales										Espárrago roscado		Dientes n.	△
Código	Descripción	R	L	D	H	H1	h1	h2	h3	d1	l1	d 6g	l	z	g
234101.*	ERX.44 p-M5x10.*	44	52	15.5	32.5	36	29.5	6	25	12	11	M5	10	18	11
234106.*	ERX.44 p-M5x16.*	44	52	15.5	32.5	36	29.5	6	25	12	11	M5	16	18	12
234111.*	ERX.44 p-M5x20.*	44	52	15.5	32.5	36	29.5	6	25	12	11	M5	20	18	13
234116.*	ERX.44 p-M6x10.*	44	52	15.5	32.5	36	29.5	6	25	12	11	M6	10	18	13
234121.*	ERX.44 p-M6x16.*	44	52	15.5	32.5	36	29.5	6	25	12	11	M6	16	18	14
234126.*	ERX.44 p-M6x20.*	44	52	15.5	32.5	36	29.5	6	25	12	11	M6	20	18	15
234131.*	ERX.44 p-M6x25.*	44	52	15.5	32.5	36	29.5	6	25	12	11	M6	25	18	16
234136.*	ERX.44 p-M6x30.*	44	52	15.5	32.5	36	29.5	6	25	12	11	M6	30	18	17
234146.*	ERX.44 p-M6x40.*	44	52	15.5	32.5	36	29.5	6	25	12	11	M6	40	18	19
234301.*	ERX.63 p-M6x10.*	63	73.5	19	43	47	37.5	8	34.5	15	13.5	M6	10	20	28
234306.*	ERX.63 p-M6x16.*	63	73.5	19	43	47	37.5	8	34.5	15	13.5	M6	16	20	29
234311.*	ERX.63 p-M6x20.*	63	73.5	19	43	47	37.5	8	34.5	15	13.5	M6	20	20	30
234316.*	ERX.63 p-M6x25.*	63	73.5	19	43	47	37.5	8	34.5	15	13.5	M6	25	20	31
234321.*	ERX.63 p-M6x30.*	63	73.5	19	43	47	37.5	8	34.5	15	13.5	M6	30	20	32
234323.*	ERX.63 p-M6x35.*	63	73.5	19	43	47	37.5	8	34.5	15	13.5	M6	35	20	32
234326.*	ERX.63 p-M6x40.*	63	73.5	19	43	47	37.5	8	34.5	15	13.5	M6	40	20	32
234333.*	ERX.63 p-M8x16.*	63	73.5	19	43	47	37.5	8	34.5	15	13.5	M8	16	20	32
234336.*	ERX.63 p-M8x20.*	63	73.5	19	43	47	37.5	8	34.5	15	13.5	M8	20	20	32
234341.*	ERX.63 p-M8x25.*	63	73.5	19	43	47	37.5	8	34.5	15	13.5	M8	25	20	34
234346.*	ERX.63 p-M8x30.*	63	73.5	19	43	47	37.5	8	34.5	15	13.5	M8	30	20	36
234351.*	ERX.63 p-M8x35.*	63	73.5	19	43	47	37.5	8	34.5	15	13.5	M8	35	20	38
234356.*	ERX.63 p-M8x40.*	63	73.5	19	43	47	37.5	8	34.5	15	13.5	M8	40	20	40
234361.*	ERX.63 p-M8x45.*	63	73.5	19	43	47	37.5	8	34.5	15	13.5	M8	45	20	41
234366.*	ERX.63 p-M8x50.*	63	73.5	19	43	47	37.5	8	34.5	15	13.5	M8	50	20	43
234371.*	ERX.63 p-M8x60.*	63	73.5	19	43	47	37.5	8	34.5	15	13.5	M8	60	20	46
234376.*	ERX.63 p-M8x70.*	63	73.5	19	43	47	37.5	8	34.5	15	13.5	M8	70	20	50
234516.*	ERX.78 p-M10x20.*	78	90.5	23	54	58	47	12	44	19	16	M10	20	24	58
234521.*	ERX.78 p-M10x25.*	78	90.5	23	54	58	47	12	44	19	16	M10	25	24	61
234526.*	ERX.78 p-M10x30.*	78	90.5	23	54	58	47	12	44	19	16	M10	30	24	64
234531.*	ERX.78 p-M10x35.*	78	90.5	23	54	58	47	12	44	19	16	M10	35	24	67
234536.*	ERX.78 p-M10x40.*	78	90.5	23	54	58	47	12	44	19	16	M10	40	24	70
234541.*	ERX.78 p-M10x50.*	78	90.5	23	54	58	47	12	44	19	16	M10	50	24	76
234546.*	ERX.78 p-M10x60.*	78	90.5	23	54	58	47	12	44	19	16	M10	60	24	82
234551.*	ERX.78 p-M10x70.*	78	90.5	23	54	58	47	12	44	19	16	M10	70	24	88
234561.*	ERX.78 p-M12x20.*	78	90.5	23	54	58	47	12	44	19	16	M12	20	24	70
234566.*	ERX.78 p-M12x25.*	78	90.5	23	54	58	47	12	44	19	16	M12	25	24	71
234571.*	ERX.78 p-M12x30.*	78	90.5	23	54	58	47	12	44	19	16	M12	30	24	74
234573.*	ERX.78 p-M12x35.*	78	90.5	23	54	58	47	12	44	19	16	M12	35	24	75
234576.*	ERX.78 p-M12x40.*	78	90.5	23	54	58	47	12	44	19	16	M12	40	24	76
234581.*	ERX.78 p-M12x45.*	78	90.5	23	54	58	47	12	44	19	16	M12	45	24	77
234586.*	ERX.78 p-M12x50.*	78	90.5	23	54	58	47	12	44	19	16	M12	50	24	78
234591.*	ERX.78 p-M12x60.*	78	90.5	23	54	58	47	12	44	19	16	M12	60	24	81
234593.*	ERX.78 p-M12x70.*	78	90.5	23	54	58	47	12	44	19	16	M12	70	24	84
234596.*	ERX.78 p-M12x80.*	78	90.5	23	54	58	47	12	44	19	16	M12	80	24	86
234726.*	ERX.95 p-M12x30.*	95	109	26.5	64.5	69	54.5	13	53	21.5	18	M12	30	26	86
234741.*	ERX.95 p-M12x50.*	95	109	26.5	64.5	69	54.5	13	53	21.5	18	M12	50	26	90
234751.*	ERX.95 p-M12x70.*	95	109	26.5	64.5	69	54.5	13	53	21.5	18	M12	70	26	94
234901.*	ERX.95 p-M16x30.*	95	109	26.5	64.5	69	54.5	13	53	21.5	18	M16	30	26	104
234911.*	ERX.95 p-M16x50.*	95	109	26.5	64.5	69	54.5	13	53	21.5	18	M16	50	26	110
234921.*	ERX.95 p-M16x70.*	95	109	26.5	64.5	69	54.5	13	53	21.5	18	M16	70	26	116

* Completar el código y la descripción del artículo estándar requerido, especificando el índice del color del pulsador (C1, ..., C6), ej.: 234101-C2 ERX.44 p-M5x10-C2

Manillas graduables



Cuerpo de la palanca

Tecnopolímero de base poliamídica (PA) reforzado con fibra de vidrio. Resistente a disolventes, aceites, grasas y otros agentes químicos.

Color

Gris-negro, acabado mate.

Pulsador

Tecnopolímero en uno de los colores Ergostyle, acabado brillante.

Elemento de fijación con perno de retención

Tecnopolímero reforzado con fibra de vidrio, color negro, con moleteado en la parte saliente para facilitar el enroscado inicial. Muelle de retorno en acero INOX AISI 302.

Montaje

Inserto de acero INOX AISI 303, agujero ciego roscado.

Ejecuciones especiales bajo pedido (Para cantidades suficientes)

Cuerpo de la palanca en color anaranjado.

Características y aplicaciones

Especialmente indicada cuando el ángulo de maniobra de la palanca está limitado por razones de espacio.

En comparación con los diversos tipos de manillas graduables, con perno de retención de metal, este modelo ofrece:

- completo aislamiento eléctrico para el operador durante la maniobra
- desembrague de la palanca más confortable.

El acero INOX AISI 303, gracias a su elevada resistencia a la corrosión, hace que esta manilla resulte especialmente indicada para maquinarias, equipos y todas aquellas aplicaciones donde la influencia de factores higiénicos, climáticos y ambientales o disposiciones legales, hagan obligatorio el uso de materiales resistentes a la corrosión.

Resistencia a la fatiga

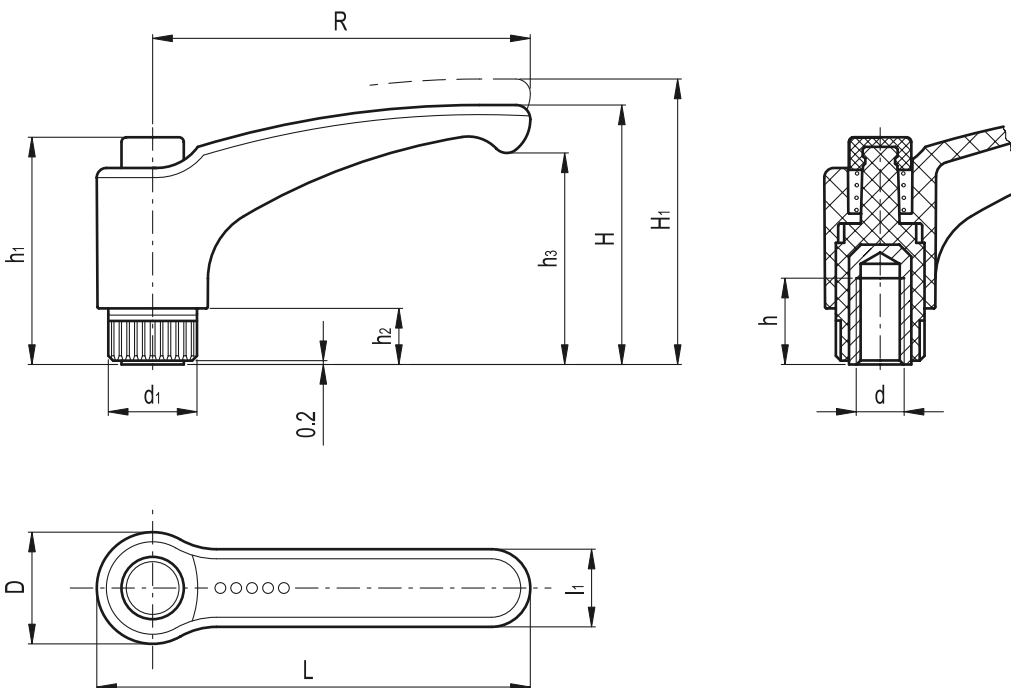
Véase ERX. pág. 210.

Instrucciones para el uso

Para el retorno en la torsión, levantar la palanca para desembragar los dientes del elemento de fijación y devolverla a la posición inicial. Soltando la palanca, el resorte vuelve a engranar el mecanismo de la palanca y los dientes del elemento de fijación automáticamente.

Ergonomía y diseño

La manilla ligeramente arqueada, de forma ergonómica, ofrece un agarre cómodo y seguro para la mano del operario además de un elegante diseño.



3

214

Empuñaduras graduables y de palanca

C1 RAL 7021 C2 RAL 2004 C3 RAL 7035 C4 RAL 1021 C5 RAL 5024 C6 RAL 3000



Elementos standard		Dimensiones principales										Agujero de montaje		Dientes n.	⚖
Código	Descripción	R	L	D	H	H1	h1	h2	h3	d1	l1	d 6H	h	z	g
235101-*	ERX.44 SST-M5-*	44	52	15.5	32.5	36	29.5	6	25	12	11	M5	6	18	11
235106-*	ERX.44 SST-M6-*	44	52	15.5	32.5	36	29.5	6	25	12	11	M6	10	18	10
235131-*	ERX.63 SST-M6-*	63	73.5	19	43	47	37.5	8	34.5	15	13.5	M6	12	20	22
235136-*	ERX.63 SST-M8-*	63	73.5	19	43	47	37.5	8	34.5	15	13.5	M8	13	20	20
235151-*	ERX.78 SST-M8-*	78	90.5	23	54	58	47	12	44	19	16	M8	13	24	46
235156-*	ERX.78 SST-M10-*	78	90.5	23	54	58	47	12	44	19	16	M10	17	24	44
235176-*	ERX.95 SST-M12-*	95	109	26.5	64.5	69	54.5	13	53	21.5	18	M12	20	26	52

* Completar el código y la descripción del artículo estándar requerido, especificando el índice del color del pulsador (C1, ..., C6), ej.: 235101-C2 ERX.44 SST-M5-C2.

Diseño original ELESA

Manillas graduables



- **Cuerpo de la palanca**
Tecnopolímero de base poliamídica (PA) reforzado con fibra de vidrio. Resistente a disolventes, aceites, grasas y otros agentes químicos.
- **Color**
Gris-negro, acabado mate.
- **Pulsador**
Tecnopolímero en uno de los colores Ergostyle, acabado brillante.
- **Elemento de fijación con perno de retención**
• Tecnopolímero reforzado con fibra de vidrio, color negro, con moleteado en la parte saliente para facilitar el enroscado inicial. Muelle de retorno en acero INOX AISI 302.
- **Montaje**
Espárrago de acero INOX 303, extremo terminal achaflanado según tabla UNI 947 : ISO 4753 (véase Datos Técnicos en la página A 11).

Ejecuciones especiales bajo pedido (Para cantidades suficientes)
Cuerpo de la palanca en color anaranjado.

Características y aplicaciones

Especialmente indicada cuando el ángulo de maniobra de la palanca está limitado por razones de espacio.

En comparación con los diversos tipos de manillas graduables, con perno de retención de metal, este modelo ofrece:

- completo aislamiento eléctrico para el operador durante la maniobra
- desembrague de la palanca más confortable.

El acero INOX AISI 303, gracias a su elevada resistencia a la corrosión, hace que esta manilla resulte especialmente indicada para maquinarias, equipos y todas aquellas aplicaciones donde la influencia de factores higiénicos, climáticos y ambientales o disposiciones legales, hagan obligatorio el uso de materiales resistentes a la corrosión.

Resistencia a la fatiga

Véase ERX.p pág. 212.

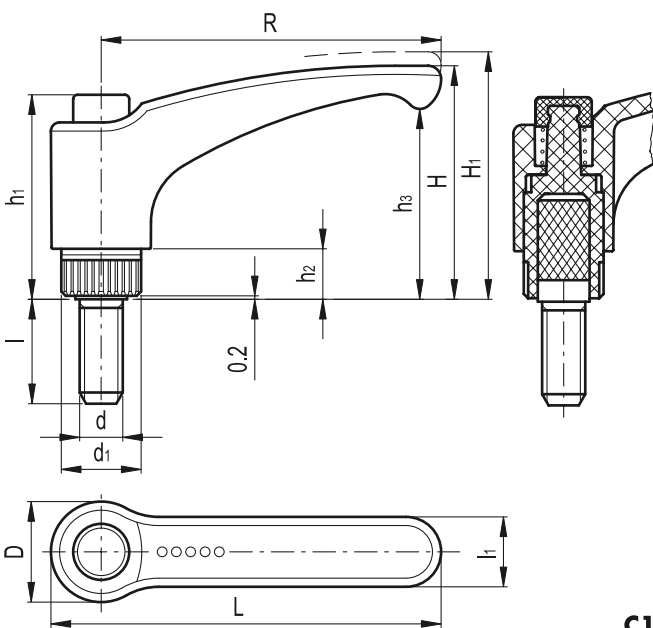
Instrucciones para el uso

Para el retorno en la torsión, levantar la palanca para desembragar los dientes del elemento de fijación y devolverla a la posición inicial.

Soltando la palanca, el resorte vuelve a engranar el mecanismo de la palanca y los dientes del elemento de fijación automáticamente.

Ergonomía y diseño

La manilla ligeramente arqueada, de forma ergonómica, ofrece un agarre cómodo y seguro para la mano del operario, además de un elegante diseño.



C1 RAL 7021 **C2** RAL 2004 **C3** RAL 7035 **C4** RAL 1021 **C5** RAL 5024 **C6** RAL 3000

Elementos standard		Dimensiones principales										Espárrago roscado		Dientes n.	△
Código	Descripción	R	L	D	H	H ₁	h ₁	h ₂	h ₃	d ₁	l ₁	d _{6g}	l	z	g
235221.*	ERX.44 SST-p-M6x16.*	44	52	15.5	32.5	36	29.5	6	25	12	11	M6	16	18	14
235226.*	ERX.44 SST-p-M6x20.*	44	52	15.5	32.5	36	29.5	6	25	12	11	M6	20	18	16
235231.*	ERX.44 SST-p-M6x25.*	44	52	15.5	32.5	36	29.5	6	25	12	11	M6	25	18	17
235236.*	ERX.44 SST-p-M6x30.*	44	52	15.5	32.5	36	29.5	6	25	12	11	M6	30	18	18
235431.*	ERX.63 SST-p-M8x16.*	63	73.5	19	43	47	37.5	8	34.5	15	13.5	M8	16	20	31
235436.*	ERX.63 SST-p-M8x20.*	63	73.5	19	43	47	37.5	8	34.5	15	13.5	M8	20	20	32
235441.*	ERX.63 SST-p-M8x25.*	63	73.5	19	43	47	37.5	8	34.5	15	13.5	M8	25	20	33
235446.*	ERX.63 SST-p-M8x30.*	63	73.5	19	43	47	37.5	8	34.5	15	13.5	M8	30	20	36
235456.*	ERX.63 SST-p-M8x40.*	63	73.5	19	43	47	37.5	8	34.5	15	13.5	M8	40	20	38
235466.*	ERX.63 SST-p-M8x50.*	63	73.5	19	43	47	37.5	8	34.5	15	13.5	M8	50	20	40
235716.*	ERX.78 SST-p-M10x20.*	78	90.5	23	54	58	47	12	44	19	16	M10	20	24	58
235726.*	ERX.78 SST-p-M10x30.*	78	90.5	23	54	58	47	12	44	19	16	M10	30	24	64
235736.*	ERX.78 SST-p-M10x40.*	78	90.5	23	54	58	47	12	44	19	16	M10	40	24	67
235771.*	ERX.78 SST-p-M12x30.*	78	90.5	23	54	58	47	12	44	19	16	M12	30	24	74
235781.*	ERX.78 SST-p-M12x40.*	78	90.5	23	54	58	47	12	44	19	16	M12	40	24	77
235786.*	ERX.78 SST-p-M12x50.*	78	90.5	23	54	58	47	12	44	19	16	M12	50	24	79
235901.*	ERX.95 SST-p-M12x30.*	95	109	26.5	64.5	69	54.5	13	53	21.5	18	M12	30	26	87
235911.*	ERX.95 SST-p-M12x40.*	95	109	26.5	64.5	69	54.5	13	53	21.5	18	M12	40	26	90
235921.*	ERX.95 SST-p-M12x50.*	95	109	26.5	64.5	69	54.5	13	53	21.5	18	M12	50	26	93
235941.*	ERX.95 SST-p-M12x70.*	95	109	26.5	64.5	69	54.5	13	53	21.5	18	M12	70	26	98

* Completar el código y la descripción del artículo estándar requerido, especificando el índice del color del pulsador (C1, ..., C6), ej.: 235221-C2 ERX.44 SST-p-M6x16-C2.

Manillas graduables



• Cuerpo de la palanca

Tecnopolímero de base poliamídica (PA) reforzado con fibra de vidrio. Resistente a disolventes, aceites, grasas y otros agentes químicos. Inserto dentado en zamac para acoplarse al elemento de fijación de metal.

• Color

Gris-negro, acabado mate.

• Elemento de fijación

Acero pavonado con agujero roscado y dentado para el acoplamiento con el cuerpo de la palanca. Perno de retención y muelle de retorno en acero pavonado.

Ejecuciones especiales bajo pedido (Para cantidades suficientes)

Cuerpo de la palanca en color anaranjado.

Características y aplicaciones

Especialmente indicada cuando el ángulo de maniobra de la palanca está limitado por razones de espacio.

El dentado de metal del inserto en zamac permite el uso de elementos de fijación completamente metálicos, lo que facilita la realización de modificaciones en caso de ejecuciones especiales.

Instrucciones para el uso

Para el retorno en la torsión, levantar la palanca para desembragar los dientes del elemento de fijación y devolverla a la posición inicial.

Soltando la palanca, el resorte vuelve a engranar el mecanismo de la palanca y los dientes del elemento de fijación automáticamente.

Cuando no sea posible una rotación de la palanca a 360°, el elemento de fijación puede ser fácilmente enroscado (después de haber soltado la palanca), a través del tornillo de cabeza allen.

Ergonomía y diseño

La manilla ligeramente arqueada, de forma ergonómica, ofrece un agarre cómodo y seguro para la mano del operario, además de un elegante diseño.

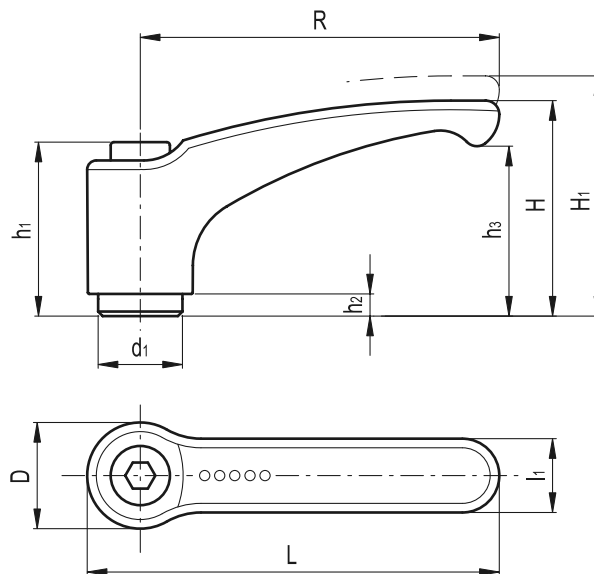
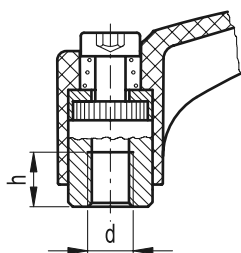
Las manillas de la serie ERZ. presentan exactamente el mismo diseño que la serie ERX., premiada por los siguientes jurados internacionales en el ámbito del Diseño Industrial: Die Gute Industrieform Hannover 1995, Internationaler Designpreis des Landes Baden-Württemberg 1996/97.



3

216

Empuñaduras graduables y de palanca



Elementos standard		Dimensiones principales										Agujero de montaje		Dientes n.	⚖
Código	Descripción	R	L	D	H	H ₁	h ₁	h ₂	h ₃	d ₁	l ₁	d	h	z	g
237102	ERZ.44 A-M4	44	52	15.5	30.5	34	24.5	3.5	22.5	10	11	M4	8	18	16
237103	ERZ.44 A-M5	44	52	15.5	30.5	34	24.5	3.5	22.5	10	11	M5	8	18	16
237104	ERZ.44 A-M6	44	52	15.5	30.5	34	24.5	3.5	22.5	10	11	M6	8	18	15
237134	ERZ.63 A-M6	63	73.5	19	38.5	42	31	3.5	30	13.5	13.5	M6	10	24	36
237135	ERZ.63 A-M8	63	73.5	19	38.5	42	31	3.5	30	13.5	13.5	M8	10	24	34
237155	ERZ.78 A-M8	78	90.5	23	46.5	50.5	36	3.5	36.5	16	16	M8	14	26	61
237156	ERZ.78 A-M10	78	90.5	23	46.5	50.5	36	3.5	36.5	16	16	M10	14	26	55
237175	ERZ.95 A-M10	95	109	26.5	56.5	61.5	43	5	45	19	18	M10	17	28	93
237176	ERZ.95 A-M12	95	109	26.5	56.5	61.5	43	5	45	19	18	M12	17	28	86

Diseño original ELESA

Manillas graduables



• Cuerpo de la palanca

Tecnopolímero de base poliamídica (PA) reforzado con fibra de vidrio. Resistente a disolventes, aceites, grasas y otros agentes químicos. Inserto dentado en zamac para acoplarse al elemento de fijación de metal.

• Color

Gris-negro, acabado mate.

• Elemento de fijación

Acero INOX AISI 303 con agujero roscado y dentado para el acoplamiento con el cuerpo de la palanca. Perno de retención y muelle de retorno en acero INOX AISI 303.

Ejecuciones especiales bajo pedido (Para cantidades suficientes)

Cuerpo de la palanca en color anaranjado.

Características y aplicaciones

Especialmente indicada cuando el ángulo de maniobra de la palanca está limitado por razones de espacio.

El dentado de metal del inserto en zamac permite el uso de elementos de fijación completamente metálicos,

lo que facilita la realización de modificaciones en caso de ejecuciones especiales. El acero INOX AISI 303, gracias a su elevada resistencia a la corrosión, hace que esta manilla resulte especialmente indicada para maquinarias, equipos y todas aquellas aplicaciones donde la influencia de factores higiénicos, climáticos y ambientales o disposiciones legales, hagan obligatorio el uso de materiales resistentes a la corrosión.

Instrucciones para el uso

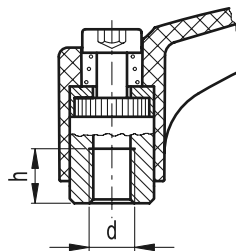
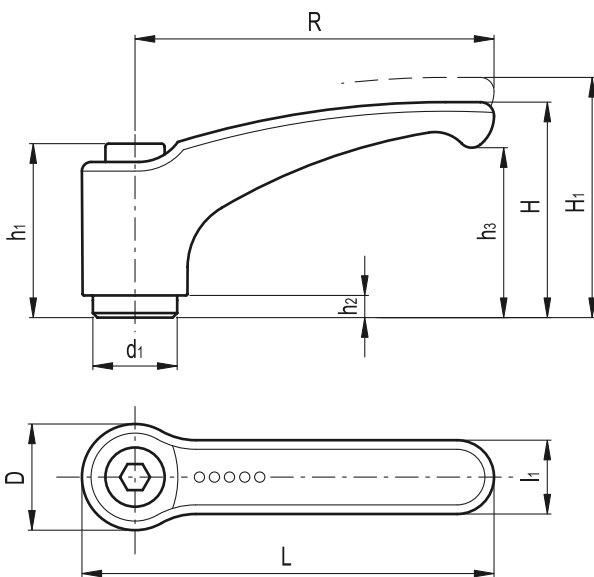
Para el retorno en la torsión, levantar la palanca para desembragar los dientes del elemento de fijación y devolverlo a la posición inicial. Soltando la palanca, el resorte vuelve a engranar el mecanismo de la palanca y los dientes del elemento de fijación automáticamente.

Cuando no sea posible una rotación de la palanca a 360°, el elemento de fijación puede ser fácilmente enroscado (después de haber soltado la palanca), a través del tornillo de cabeza allen.

Ergonomía y diseño

La manilla ligeramente arqueada, de forma ergonómica, ofrece un agarre cómodo y seguro para la mano del operario, además de un elegante diseño.

Las manillas de la serie ERZ.SST presentan exactamente el mismo diseño que la serie ERX.SST, premiada por los siguientes jurados internacionales en el ámbito del Diseño Industrial: Die Gute Industrieform Hannover 1995, Internationaler Designpreis des Landes Baden-Württemberg 1996/97.



Elementos standard		Dimensiones principales										Agujero de montaje		Dientes n.	△/△
Código	Descripción	R	L	D	H	H1	h1	h2	h3	d1	l1	d	h	z	g
239105	ERZ.44 SST-M5	44	52	15.5	30.5	34	24.5	3.5	22.5	10	11	M5	8	18	16
239106	ERZ.44 SST-M6	44	52	15.5	30.5	34	24.5	3.5	22.5	10	11	M6	8	18	15
239135	ERZ.63 SST-M6	63	73.5	19	38.5	42	31	3.5	30	13.5	13.5	M6	10	24	36
239136	ERZ.63 SST-M8	63	73.5	19	38.5	42	31	3.5	30	13.5	13.5	M8	10	24	34
239155	ERZ.78 SST-M8	78	90.5	23	46.5	50.5	36	3.5	36.5	16	16	M8	14	26	61
239156	ERZ.78 SST-M10	78	90.5	23	46.5	50.5	36	3.5	36.5	16	16	M10	14	26	55
239175	ERZ.95 SST-M10	95	109	26.5	56.5	61.5	43	5	45	19	18	M10	17	28	93
239176	ERZ.95 SST-M12	95	109	26.5	56.5	61.5	43	5	45	19	18	M12	17	28	86

Manillas graduables



• Cuerpo de la palanca

Tecnopolímero de base poliamídica (PA) reforzado con fibra de vidrio. Resistente a disolventes, aceites, grasas y otros agentes químicos. Inserto dentado en zamac para acoplarse al elemento de fijación de metal.

• Color

Gris-negro acabado mate.

• Elemento de fijación

Acero pavonado con espárrago con dentado para acoplarse al cuerpo de la palanca. Perno de retención y muelle de retorno en acero pavonado.

Ejecuciones especiales bajo pedido (para cantidades suficientes).

Cuerpo de la palanca en color anaranjado.

Características y aplicaciones

Especialmente indicada cuando el ángulo de maniobra de la palanca está limitado por razones de espacio.

El dentado de metal del inserto en zamac permite el uso de elementos de fijación completamente metálicos, lo que facilita la realización de modificaciones en caso de ejecuciones especiales.

Instrucciones para el uso

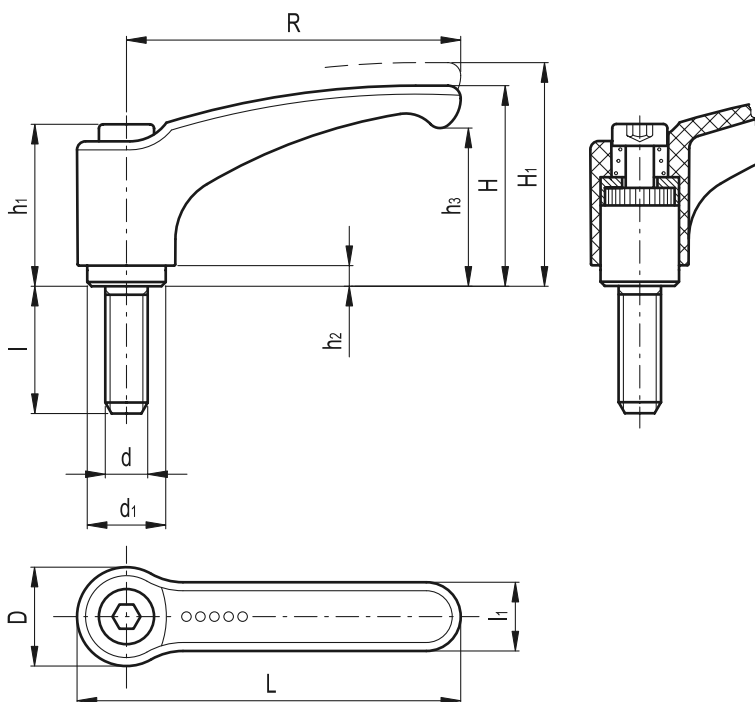
Para el retorno en la torsión, levantar la palanca para desembragar los dientes del elemento de fijación y devolverlo a la posición inicial. Soltando la palanca, el resorte vuelve a engranar el mecanismo de la palanca y los dientes del elemento de fijación automáticamente.

Cuando no sea posible efectuar una rotación a 360° de la palanca, el elemento de fijación puede ser fácilmente enroscado (después de haber soltado la palanca), a través del tornillo de cabeza allen.


Ergonomía y diseño

La manilla ligeramente arqueada, de forma ergonómica, ofrece un agarre cómodo y seguro para la mano del operario además de un elegante diseño.

Las manillas de la serie ERZ.p presentan exactamente el mismo diseño que la serie ERX.p, premiada por los siguientes jurados internacionales en el ámbito del Diseño Industrial: Die Gute Industrieform Hannover 1995, Internationaler Designpreis des Landes Baden-Württemberg 1996/97.



Elementos standard		Dimensiones principales										Rosca		Dientes n.	△△
Código	Descripción	R	L	D	H	H ₁	h ₁	h ₂	h ₃	d ₁	l ₁	d	l	z	g
238103	ERZ.44 p-M4x12	44	52	15.5	30.5	34	24.5	3.5	22.5	10	11	M4	12	18	15
238105	ERZ.44 p-M4x16	44	52	15.5	30.5	34	24.5	3.5	22.5	10	11	M4	16	18	16
238107	ERZ.44 p-M4x20	44	52	15.5	30.5	34	24.5	3.5	22.5	10	11	M4	20	18	17
238109	ERZ.44 p-M4x25	44	52	15.5	30.5	34	24.5	3.5	22.5	10	11	M4	25	18	18
238111	ERZ.44 p-M4x32	44	52	15.5	30.5	34	24.5	3.5	22.5	10	11	M4	32	18	19
238133	ERZ.44 p-M5x12	44	52	15.5	30.5	34	24.5	3.5	22.5	10	11	M5	12	18	17
238135	ERZ.44 p-M5x16	44	52	15.5	30.5	34	24.5	3.5	22.5	10	11	M5	16	18	18
238137	ERZ.44 p-M5x20	44	52	15.5	30.5	34	24.5	3.5	22.5	10	11	M5	20	18	19
238139	ERZ.44 p-M5x25	44	52	15.5	30.5	34	24.5	3.5	22.5	10	11	M5	25	18	20
238141	ERZ.44 p-M5x32	44	52	15.5	30.5	34	24.5	3.5	22.5	10	11	M5	32	18	21
238143	ERZ.44 p-M5x40	44	52	15.5	30.5	34	24.5	3.5	22.5	10	11	M5	40	18	22
238145	ERZ.44 p-M5x50	44	52	15.5	30.5	34	24.5	3.5	22.5	10	11	M5	50	18	23
238153	ERZ.44 p-M6x12	44	52	15.5	30.5	34	24.5	3.5	22.5	10	11	M6	12	18	19
238155	ERZ.44 p-M6x16	44	52	15.5	30.5	34	24.5	3.5	22.5	10	11	M6	16	18	20
238157	ERZ.44 p-M6x20	44	52	15.5	30.5	34	24.5	3.5	22.5	10	11	M6	20	18	21
238159	ERZ.44 p-M6x25	44	52	15.5	30.5	34	24.5	3.5	22.5	10	11	M6	25	18	22
238161	ERZ.44 p-M6x32	44	52	15.5	30.5	34	24.5	3.5	22.5	10	11	M6	32	18	23
238163	ERZ.44 p-M6x40	44	52	15.5	30.5	34	24.5	3.5	22.5	10	11	M6	40	18	24
238165	ERZ.44 p-M6x50	44	52	15.5	30.5	34	24.5	3.5	22.5	10	11	M6	50	18	25

Elementos standard		Dimensiones principales										Rosca		Dientes n.	
Código	Descripción	R	L	D	H	H1	h1	h2	h3	d1	l1	d	l	z	g
238333	ERZ.63 p-M6x12	63	73.5	19	38.5	42	31	3.5	30	13.5	13.5	M6	12	24	47
238335	ERZ.63 p-M6x16	63	73.5	19	38.5	42	31	3.5	30	13.5	13.5	M6	16	24	49
238337	ERZ.63 p-M6x20	63	73.5	19	38.5	42	31	3.5	30	13.5	13.5	M6	20	24	55
238339	ERZ.63 p-M6x25	63	73.5	19	38.5	42	31	3.5	30	13.5	13.5	M6	25	24	57
238341	ERZ.63 p-M6x32	63	73.5	19	38.5	42	31	3.5	30	13.5	13.5	M6	32	24	61
238343	ERZ.63 p-M6x40	63	73.5	19	38.5	42	31	3.5	30	13.5	13.5	M6	40	24	68
238345	ERZ.63 p-M6x50	63	73.5	19	38.5	42	31	3.5	30	13.5	13.5	M6	50	24	77
238347	ERZ.63 p-M6x63	63	73.5	19	38.5	42	31	3.5	30	13.5	13.5	M6	63	24	79
238351	ERZ.63 p-M8x12	63	73.5	19	38.5	42	31	3.5	30	13.5	13.5	M8	12	24	40
238353	ERZ.63 p-M8x16	63	73.5	19	38.5	42	31	3.5	30	13.5	13.5	M8	16	24	41
238355	ERZ.63 p-M8x20	63	73.5	19	38.5	42	31	3.5	30	13.5	13.5	M8	20	24	42
238357	ERZ.63 p-M8x25	63	73.5	19	38.5	42	31	3.5	30	13.5	13.5	M8	25	24	43
238359	ERZ.63 p-M8x32	63	73.5	19	38.5	42	31	3.5	30	13.5	13.5	M8	32	24	44
238361	ERZ.63 p-M8x40	63	73.5	19	38.5	42	31	3.5	30	13.5	13.5	M8	40	24	46
238363	ERZ.63 p-M8x50	63	73.5	19	38.5	42	31	3.5	30	13.5	13.5	M8	50	24	48
238365	ERZ.63 p-M8x63	63	73.5	19	38.5	42	31	3.5	30	13.5	13.5	M8	63	24	51
238373	ERZ.63 p-M10x20	63	73.5	19	38.5	42	31	3.5	30	13.5	13.5	M10	20	24	42
238375	ERZ.63 p-M10x25	63	73.5	19	38.5	42	31	3.5	30	13.5	13.5	M10	25	24	43
238377	ERZ.63 p-M10x32	63	73.5	19	38.5	42	31	3.5	30	13.5	13.5	M10	32	24	45
238379	ERZ.63 p-M10x40	63	73.5	19	38.5	42	31	3.5	30	13.5	13.5	M10	40	24	47
238381	ERZ.63 p-M10x50	63	73.5	19	38.5	42	31	3.5	30	13.5	13.5	M10	50	24	52
238383	ERZ.63 p-M10x63	63	73.5	19	38.5	42	31	3.5	30	13.5	13.5	M10	63	24	53
238385	ERZ.63 p-M10x80	63	73.5	19	38.5	42	31	3.5	30	13.5	13.5	M10	80	24	57
238533	ERZ.78 p-M8x16	78	90.5	23	46.5	50.5	36	3.5	36.5	16	16	M8	16	26	70
238535	ERZ.78 p-M8x20	78	90.5	23	46.5	50.5	36	3.5	36.5	16	16	M8	20	26	73
238537	ERZ.78 p-M8x25	78	90.5	23	46.5	50.5	36	3.5	36.5	16	16	M8	25	26	76
238539	ERZ.78 p-M8x32	78	90.5	23	46.5	50.5	36	3.5	36.5	16	16	M8	32	26	81
238541	ERZ.78 p-M8x40	78	90.5	23	46.5	50.5	36	3.5	36.5	16	16	M8	40	26	86
238543	ERZ.78 p-M8x50	78	90.5	23	46.5	50.5	36	3.5	36.5	16	16	M8	50	26	88
238545	ERZ.78 p-M8x63	78	90.5	23	46.5	50.5	36	3.5	36.5	16	16	M8	63	26	94
238547	ERZ.78 p-M8x80	78	90.5	23	46.5	50.5	36	3.5	36.5	16	16	M8	80	26	102
238551	ERZ.78 p-M10x16	78	90.5	23	46.5	50.5	36	3.5	36.5	16	16	M10	16	26	82
238553	ERZ.78 p-M10x20	78	90.5	23	46.5	50.5	36	3.5	36.5	16	16	M10	20	26	85
238555	ERZ.78 p-M10x25	78	90.5	23	46.5	50.5	36	3.5	36.5	16	16	M10	25	26	91
238557	ERZ.78 p-M10x32	78	90.5	23	46.5	50.5	36	3.5	36.5	16	16	M10	32	26	98
238559	ERZ.78 p-M10x40	78	90.5	23	46.5	50.5	36	3.5	36.5	16	16	M10	40	26	108
238561	ERZ.78 p-M10x50	78	90.5	23	46.5	50.5	36	3.5	36.5	16	16	M10	50	26	120
238563	ERZ.78 p-M10x63	78	90.5	23	46.5	50.5	36	3.5	36.5	16	16	M10	63	26	124
238565	ERZ.78 p-M10x80	78	90.5	23	46.5	50.5	36	3.5	36.5	16	16	M10	80	26	127
238573	ERZ.78 p-M12x25	78	90.5	23	46.5	50.5	36	3.5	36.5	16	16	M12	25	26	70
238575	ERZ.78 p-M12x32	78	90.5	23	46.5	50.5	36	3.5	36.5	16	16	M12	32	26	73
238577	ERZ.78 p-M12x40	78	90.5	23	46.5	50.5	36	3.5	36.5	16	16	M12	40	26	75
238579	ERZ.78 p-M12x50	78	90.5	23	46.5	50.5	36	3.5	36.5	16	16	M12	50	26	79
238581	ERZ.78 p-M12x63	78	90.5	23	46.5	50.5	36	3.5	36.5	16	16	M12	63	26	85
238583	ERZ.78 p-M12x80	78	90.5	23	46.5	50.5	36	3.5	36.5	16	16	M12	80	26	88
238723	ERZ.95 p-M10x16	95	109	26.5	56.5	61.5	43	5	45	19	18	M10	16	28	111
238725	ERZ.95 p-M10x20	95	109	26.5	56.5	61.5	43	5	45	19	18	M10	20	28	113
238727	ERZ.95 p-M10x25	95	109	26.5	56.5	61.5	43	5	45	19	18	M10	25	28	115
238729	ERZ.95 p-M10x32	95	109	26.5	56.5	61.5	43	5	45	19	18	M10	32	28	118
238731	ERZ.95 p-M10x40	95	109	26.5	56.5	61.5	43	5	45	19	18	M10	40	28	121
238733	ERZ.95 p-M10x50	95	109	26.5	56.5	61.5	43	5	45	19	18	M10	50	28	128
238735	ERZ.95 p-M10x63	95	109	26.5	56.5	61.5	43	5	45	19	18	M10	63	28	133
238737	ERZ.95 p-M10x80	95	109	26.5	56.5	61.5	43	5	45	19	18	M10	80	28	141
238747	ERZ.95 p-M12x16	95	109	26.5	56.5	61.5	43	5	45	19	18	M12	16	28	113
238749	ERZ.95 p-M12x20	95	109	26.5	56.5	61.5	43	5	45	19	18	M12	20	28	117
238751	ERZ.95 p-M12x25	95	109	26.5	56.5	61.5	43	5	45	19	18	M12	25	28	122
238753	ERZ.95 p-M12x32	95	109	26.5	56.5	61.5	43	5	45	19	18	M12	32	28	125
238755	ERZ.95 p-M12x40	95	109	26.5	56.5	61.5	43	5	45	19	18	M12	40	28	132
238757	ERZ.95 p-M12x50	95	109	26.5	56.5	61.5	43	5	45	19	18	M12	50	28	141
238759	ERZ.95 p-M12x63	95	109	26.5	56.5	61.5	43	5	45	19	18	M12	63	28	151
238761	ERZ.95 p-M12x80	95	109	26.5	56.5	61.5	43	5	45	19	18	M12	80	28	160
238773	ERZ.95 p-M16x25	95	109	26.5	56.5	61.5	43	5	45	19	18	M16	25	28	139
238775	ERZ.95 p-M16x32	95	109	26.5	56.5	61.5	43	5	45	19	18	M16	32	28	146
238777	ERZ.95 p-M16x40	95	109	26.5	56.5	61.5	43	5	45	19	18	M16	40	28	154
238779	ERZ.95 p-M16x50	95	109	26.5	56.5	61.5	43	5	45	19	18	M16	50	28	171
238781	ERZ.95 p-M16x63	95	109	26.5	56.5	61.5	43	5	45	19	18	M16	63	28	184
238783	ERZ.95 p-M16x80	95	109	26.5	56.5	61.5	43	5	45	19	18	M16	80	28	199

Manillas graduables



• Cuerpo de la palanca

Tecnopolímero de base poliamídica (PA) reforzado con fibra de vidrio. Resistente a disolventes, aceites, grasas y otros agentes químicos. Inserto dentado en zamac para acoplarse al elemento de fijación de metal.

• Color

Gris-negro, acabado mate.

• Elemento de fijación

Acero INOX AISI 303 con prisionero y dentado para el acoplamiento con el cuerpo de la palanca. Perno de retención y muelle de retorno en acero INOX AISI 303.

Ejecuciones especiales bajo pedido (Para cantidades suficientes)

Cuerpo de la palanca en color anaranjado.

Características y aplicaciones

Especialmente indicada cuando el ángulo de maniobra de la palanca está limitado por razones de espacio.

El dentado de metal del inserto en zamac permite el uso de elementos de fijación completamente metálicos, lo que facilita la realización de modificaciones en caso de ejecuciones especiales. El acero INOX AISI 303, gracias a su elevada resistencia a la corrosión, hace que esta manilla resulte especialmente indicada para maquinarias, equipos y todas aquellas aplicaciones donde la influencia de factores higiénicos, climáticos y ambientales o disposiciones legales, hagan obligatorio el uso de materiales resistentes a la corrosión.

Instrucciones para el uso

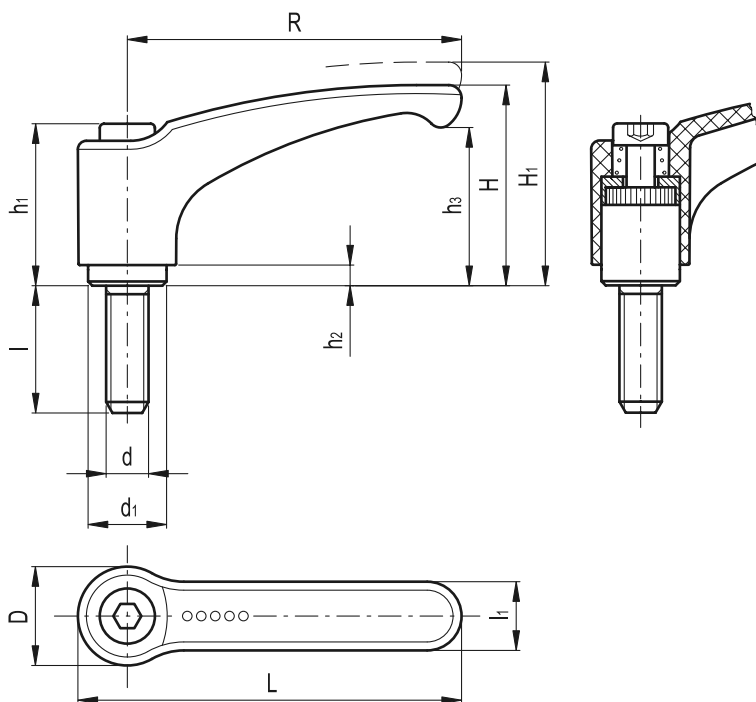
Para el retorno en la torsión, levantar la palanca para desembragar los dientes del elemento de fijación y devolverla a la posición inicial. Soltando la palanca, el resorte vuelve a engranar el mecanismo de la palanca y los dientes del elemento de fijación automáticamente.

Cuando no sea posible una rotación de la palanca a 360°, el elemento de fijación puede ser fácilmente enroscado (después de haber soltado la palanca), a través del tornillo de cabeza allen.

Ergonomía y diseño

La manilla ligeramente arqueada, de forma ergonómica, ofrece un agarre cómodo y seguro para la mano del operario, además de un elegante diseño.

Las manillas de la serie ERZ.SST-p presentan exactamente el mismo diseño que la serie ERX.SST-p, premiada por los siguientes jurados internacionales en el ámbito del Diseño Industrial: Die Gute Industrieform Hannover 1995, Internationaler Designpreis des Landes Baden-Württemberg 1996/97.



Elementos standard		Dimensiones principales										Rosca		Dientes n.	\triangle/\triangle
Código	Descripción	R	L	D	H	H ₁	h ₁	h ₂	h ₃	d ₁	l ₁	d	l	z	g
239233	ERZ.44 SST-p-M5x12	44	52	15.5	30.5	34	24.5	3.5	22.5	10	11	M5	12	18	17
239235	ERZ.44 SST-p-M5x16	44	52	15.5	30.5	34	24.5	3.5	22.5	10	11	M5	16	18	18
239237	ERZ.44 SST-p-M5x20	44	52	15.5	30.5	34	24.5	3.5	22.5	10	11	M5	20	18	19
239239	ERZ.44 SST-p-M5x25	44	52	15.5	30.5	34	24.5	3.5	22.5	10	11	M5	25	18	20
239241	ERZ.44 SST-p-M5x32	44	52	15.5	30.5	34	24.5	3.5	22.5	10	11	M5	32	18	21
239243	ERZ.44 SST-p-M5x40	44	52	15.5	30.5	34	24.5	3.5	22.5	10	11	M5	40	18	22
239245	ERZ.44 SST-p-M5x50	44	52	15.5	30.5	34	24.5	3.5	22.5	10	11	M5	50	18	23
239253	ERZ.44 SST-p-M6x12	44	52	15.5	30.5	34	24.5	3.5	22.5	10	11	M6	12	18	19
239255	ERZ.44 SST-p-M6x16	44	52	15.5	30.5	34	24.5	3.5	22.5	10	11	M6	16	18	20
239257	ERZ.44 SST-p-M6x20	44	52	15.5	30.5	34	24.5	3.5	22.5	10	11	M6	20	18	21
239259	ERZ.44 SST-p-M6x25	44	52	15.5	30.5	34	24.5	3.5	22.5	10	11	M6	25	18	22
239423	ERZ.44 SST-p-M6x32	44	52	15.5	30.5	34	24.5	3.5	22.5	10	11	M6	32	18	23
239425	ERZ.44 SST-p-M6x40	44	52	15.5	30.5	34	24.5	3.5	22.5	10	11	M6	40	18	24
239427	ERZ.44 SST-p-M6x50	44	52	15.5	30.5	34	24.5	3.5	22.5	10	11	M6	50	18	27
239429	ERZ.63 SST-p-M6x16	63	73.5	19	38.5	42	31	3.5	30	13.5	13.5	M6	16	24	40
239431	ERZ.63 SST-p-M6x20	63	73.5	19	38.5	42	31	3.5	30	13.5	13.5	M6	20	24	41
239433	ERZ.63 SST-p-M6x25	63	73.5	19	38.5	42	31	3.5	30	13.5	13.5	M6	25	24	42
239435	ERZ.63 SST-p-M6x32	63	73.5	19	38.5	42	31	3.5	30	13.5	13.5	M6	32	24	43
239437	ERZ.63 SST-p-M6x40	63	73.5	19	38.5	42	31	3.5	30	13.5	13.5	M6	40	24	44
239439	ERZ.63 SST-p-M6x50	63	73.5	19	38.5	42	31	3.5	30	13.5	13.5	M6	50	24	46
239441	ERZ.63 SST-p-M6x63	63	73.5	19	38.5	42	31	3.5	30	13.5	13.5	M6	63	24	48
239453	ERZ.63 SST-p-M8x16	63	73.5	19	38.5	42	31	3.5	30	13.5	13.5	M8	16	24	42
239455	ERZ.63 SST-p-M8x20	63	73.5	19	38.5	42	31	3.5	30	13.5	13.5	M8	20	24	46
239457	ERZ.63 SST-p-M8x25	63	73.5	19	38.5	42	31	3.5	30	13.5	13.5	M8	25	24	48
239459	ERZ.63 SST-p-M8x32	63	73.5	19	38.5	42	31	3.5	30	13.5	13.5	M8	32	24	50
239643	ERZ.63 SST-p-M8x40	63	73.5	19	38.5	42	31	3.5	30	13.5	13.5	M8	40	24	52
239645	ERZ.63 SST-p-M8x50	63	73.5	19	38.5	42	31	3.5	30	13.5	13.5	M8	50	24	54
239647	ERZ.63 SST-p-M8x63	63	73.5	19	38.5	42	31	3.5	30	13.5	13.5	M8	63	24	58
239673	ERZ.78 SST-p-M8x20	78	90.5	23	46.5	50.5	36	3.5	36.5	16	16	M8	20	26	69
239675	ERZ.78 SST-p-M8x25	78	90.5	23	46.5	50.5	36	3.5	36.5	16	16	M8	25	26	72
239677	ERZ.78 SST-p-M8x32	78	90.5	23	46.5	50.5	36	3.5	36.5	16	16	M8	32	26	76
239679	ERZ.78 SST-p-M8x40	78	90.5	23	46.5	50.5	36	3.5	36.5	16	16	M8	40	26	80
239681	ERZ.78 SST-p-M8x50	78	90.5	23	46.5	50.5	36	3.5	36.5	16	16	M8	50	26	84
239683	ERZ.78 SST-p-M8x63	78	90.5	23	46.5	50.5	36	3.5	36.5	16	16	M8	63	26	89
239685	ERZ.78 SST-p-M8x80	78	90.5	23	46.5	50.5	36	3.5	36.5	16	16	M8	80	26	97
239653	ERZ.78 SST-p-M10x20	78	90.5	23	46.5	50.5	36	3.5	36.5	16	16	M10	20	26	73
239655	ERZ.78 SST-p-M10x25	78	90.5	23	46.5	50.5	36	3.5	36.5	16	16	M10	25	26	76
239657	ERZ.78 SST-p-M10x32	78	90.5	23	46.5	50.5	36	3.5	36.5	16	16	M10	32	26	80
239659	ERZ.78 SST-p-M10x40	78	90.5	23	46.5	50.5	36	3.5	36.5	16	16	M10	40	26	84
239661	ERZ.78 SST-p-M10x50	78	90.5	23	46.5	50.5	36	3.5	36.5	16	16	M10	50	26	88
239663	ERZ.78 SST-p-M10x63	78	90.5	23	46.5	50.5	36	3.5	36.5	16	16	M10	63	26	94
239665	ERZ.78 SST-p-M10x80	78	90.5	23	46.5	50.5	36	3.5	36.5	16	16	M10	80	26	102
239823	ERZ.95 SST-p-M10x20	95	109	26.5	56.5	61.5	43	5	45	19	18	M10	20	28	113
239825	ERZ.95 SST-p-M10x25	95	109	26.5	56.5	61.5	43	5	45	19	18	M10	25	28	115
239827	ERZ.95 SST-p-M10x32	95	109	26.5	56.5	61.5	43	5	45	19	18	M10	32	28	118
239829	ERZ.95 SST-p-M10x40	95	109	26.5	56.5	61.5	43	5	45	19	18	M10	40	28	121
239831	ERZ.95 SST-p-M10x50	95	109	26.5	56.5	61.5	43	5	45	19	18	M10	50	28	128
239833	ERZ.95 SST-p-M10x63	95	109	26.5	56.5	61.5	43	5	45	19	18	M10	63	28	133
239835	ERZ.95 SST-p-M10x80	95	109	26.5	56.5	61.5	43	5	45	19	18	M10	80	28	141
239849	ERZ.95 SST-p-M12x20	95	109	26.5	56.5	61.5	43	5	45	19	18	M12	20	28	117
239851	ERZ.95 SST-p-M12x25	95	109	26.5	56.5	61.5	43	5	45	19	18	M12	25	28	122
239853	ERZ.95 SST-p-M12x32	95	109	26.5	56.5	61.5	43	5	45	19	18	M12	32	28	125
239855	ERZ.95 SST-p-M12x40	95	109	26.5	56.5	61.5	43	5	45	19	18	M12	40	28	132
239857	ERZ.95 SST-p-M12x50	95	109	26.5	56.5	61.5	43	5	45	19	18	M12	50	28	138
239859	ERZ.95 SST-p-M12x63	95	109	26.5	56.5	61.5	43	5	45	19	18	M12	63	28	148
239861	ERZ.95 SST-p-M12x80	95	109	26.5	56.5	61.5	43	5	45	19	18	M12	80	28	160

Manillas graduables

• Cuerpo de la palanca

Zamac, recubierto con resina epoxi.

• Color

Naranja RAL 2004, rojo RAL 3000, gris RAL 9006, negro RAL 9005 acabado mate.

• Elemento de fijación

Acero pavonado con agujero roscado y dentado para el acoplamiento con el cuerpo de la palanca. Perno de retención y muelle de retorno en acero tratado.

Ejecuciones especiales bajo pedido (Para cantidades suficientes)

- Cuerpo de la palanca en diversos colores.
- Palanca cromada.
- Elemento de fijación con agujero liso.

Características y aplicaciones

Especialmente indicada cuando el ángulo de rotación de la palanca está limitado por razones de espacio.

Instrucciones para el uso

Para el retorno en la torsión, levantar la palanca para desembragar los dientes del elemento de fijación y devolverla a la posición inicial.

Soltando la palanca, el muelle de retorno vuelve a engranar automáticamente los dientes del elemento de fijación.

Cuando no sea posible una rotación de la palanca a 360°, el elemento de fijación puede ser fácilmente enroscado (después de haber soltado la palanca), a través del tornillo de cabeza allen.

Ergonomía y diseño

La manilla ligeramente arqueada, de forma ergonómica, ofrece un agarre cómodo y seguro para la mano del operario además de un elegante diseño.

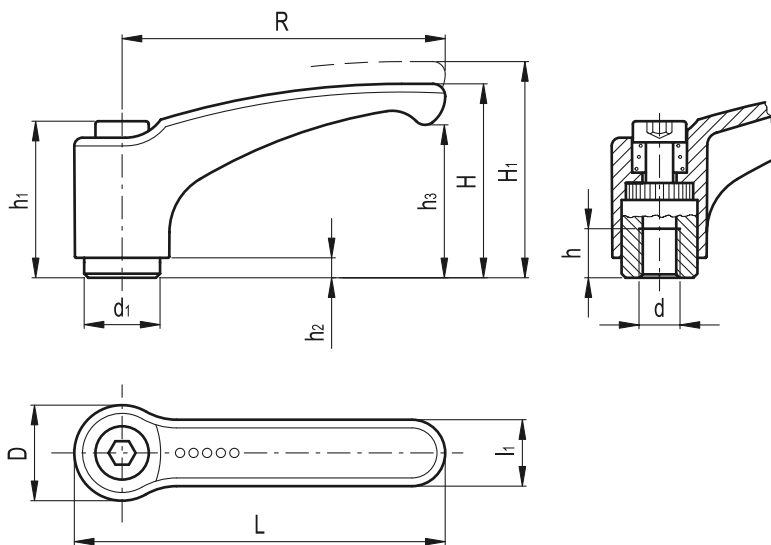
Las manillas de la serie ERM. presentan exactamente el mismo diseño que la serie ERX., premiada por los siguientes jurados internacionales en el ámbito del Diseño Industrial: Die Gute Industrieform Hannover 1995, Internationaler Designpreis des Landes Baden-Württemberg 1996/97.



3

222

Empuñaduras graduables y de palanca



C2 RAL 2004 **C6** RAL 3000 **C8** RAL 9006 **C9** RAL 9005

Elementos standard		Dimensiones principales										Agujero de montaje		Dientes n.	⚖
Código	Descripción	R	L	D	H	H1	h1	h2	h3	d1	l1	d	h	z	g
240002-*	ERM.44 A-M4-*	44	52	14.5	30	33	24.5	3.5	20.5	10	11	M4	8	18	16
240003-*	ERM.44 A-M5-*	44	52	14.5	30	33	24.5	3.5	20.5	10	11	M5	8	18	16
240004-*	ERM.44 A-M6-*	44	52	14.5	30	33	24.5	3.5	20.5	10	11	M6	8	18	15
240014-*	ERM.63 A-M6-*	63	73.5	18	38	41	31	3.5	27	13.5	13.5	M6	10	24	36
240015-*	ERM.63 A-M8-*	63	73.5	18	38	41	31	3.5	27	13.5	13.5	M8	10	24	34
240025-*	ERM.78 A-M8-*	78	90.5	21.5	46	50	36	3.5	34.5	16	16	M8	14	26	61
240026-*	ERM.78 A-M10-*	78	90.5	21.5	46	50	36	3.5	34.5	16	16	M10	14	26	55
240036-*	ERM.95 A-M10-*	95	109	25	56	61	43	5	42	19.5	18	M10	17	28	93
240037-*	ERM.95 A-M12-*	95	109	25	56	61	43	5	42	19.5	18	M12	17	28	86

* Completar el código y la descripción del artículo estándar requerido, añadiendo el índice del color del cuerpo de la leva (C2,C6,C8,C9), ej.: 240002-C2 ERM.44 A-M4-C2

Diseño original ELESA

Manillas graduables



• Cuerpo de la palanca

Zamac, recubierto con resina epoxi.

• Color

Naranja RAL 2004, rojo RAL 3000, gris RAL 9006, negro RAL 9005 acabado mate.

• Elemento de fijación

Acero INOX AISI 303 con agujero roscado y dentado para el acoplamiento con el cuerpo de la palanca. Perno de retención y muelle de retorno en acero INOX.

Ejecuciones especiales bajo pedido (Para cantidades suficientes):

- Cuerpo de la palanca en diversos colores.
- Palanca cromada.
- Elemento de fijación con agujero liso.

Características y aplicaciones

Especialmente indicada cuando el ángulo de rotación está limitado por razones de espacio.

El acero INOX AISI 303, gracias a su elevada resistencia a la corrosión, hace que esta manilla se encuentre especialmente indicada para maquinarias, equipos y todas aquellas aplicaciones donde la influencia de factores higiénicos, climáticos y ambientales o disposiciones legales, hagan obligatorio el uso de materiales resistentes a la corrosión.

Instrucciones para el uso

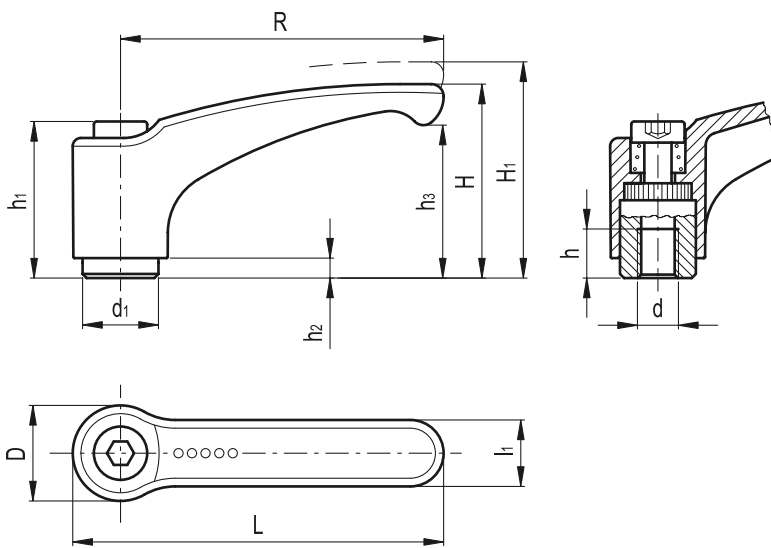
Para el retorno en la torsión, levantar la palanca para desembragar los dientes del elemento de fijación y devolverla a la posición inicial. Soltando la palanca, el resorte vuelve a engranar el mecanismo de la palanca y los dientes del elemento de fijación automáticamente.

Cuando no sea posible efectuar una rotación a 360° de la palanca, el elemento de fijación puede ser fácilmente enroscado (después de haber soltado la palanca), a través del tornillo de cabeza allen.

Ergonomía y diseño

La manilla ligeramente arqueada, de forma ergonómica, ofrece un agarre cómodo y seguro para la mano del operario además de un elegante diseño.

Las manillas de la serie ERM.SST presentan exactamente el mismo diseño que la serie ERX.SST, premiada por los siguientes jurados internacionales en el ámbito del Diseño Industrial: Die Gute Industrieform Hannover 1995, Internationaler Designpreis des Landes Baden-Württemberg 1996/97.



C2 RAL 2004 **C6** RAL 3000 **C8** RAL 9006 **C9** RAL 9005

Elementos standard		Dimensiones principales										Agujero de montaje		Dientes n.	Δ
Código	Descripción	R	L	D	H	H1	h1	h2	h3	d1	l1	d	h	z	g
241002-*	ERM.44 SST-A-M4-*	44	52	14.5	30	33	24.5	3.5	20.5	10	11	M4	8	18	16
241003-*	ERM.44 SST-A-M5-*	44	52	14.5	30	33	24.5	3.5	20.5	10	11	M5	8	18	15
241014-*	ERM.63 SST-A-M6-*	63	73.5	18	38	41	31	3.5	27	13.5	13.5	M6	10	24	36
241015-*	ERM.63 SST-A-M8-*	63	73.5	18	38	41	31	3.5	27	13.5	13.5	M8	10	24	34
241025-*	ERM.78 SST-A-M8-*	78	90.5	21.5	46	50	36	3.5	34.5	16	16	M8	14	26	61
241026-*	ERM.78 SST-A-M10-*	78	90.5	21.5	46	50	36	3.5	34.5	16	16	M10	14	26	55
241036-*	ERM.95 SST-A-M10-*	95	109	25	56	61	43	5	42	19.5	18	M10	17	28	93
241037-*	ERM.95 SST-A-M12-*	95	109	25	56	61	43	5	42	19.5	18	M12	17	28	86

* Completar el código y la descripción del artículo estándar requerido, añadiendo el índice del color del cuerpo de la leva (C2,C6,C8,C9), ej.: 241002-C2 ERM.44 SST-M4-C2

Manillas graduables

• Cuerpo de la palanca

Zamac, recubierto con resina epoxi.

• Color

Naranja RAL 2004, rojo RAL 3000, gris RAL 9006, negro RAL 9005 acabado mate.

• Elemento de fijación

Acero pavonado con espárrago y dentado para acoplarse al cuerpo de la palanca. Perno de retención y muelle de retorno en acero tratado.

Ejecuciones especiales bajo pedido (Para cantidades suficientes).

- Cuerpo de la palanca en diversos colores.
- Palanca cromada.
- Elemento de fijación con roscado y longitudes diversas.

Características y aplicaciones

Especialmente indicada cuando el ángulo de rotación de la palanca está limitado por razones de espacio.

Instrucciones para el uso

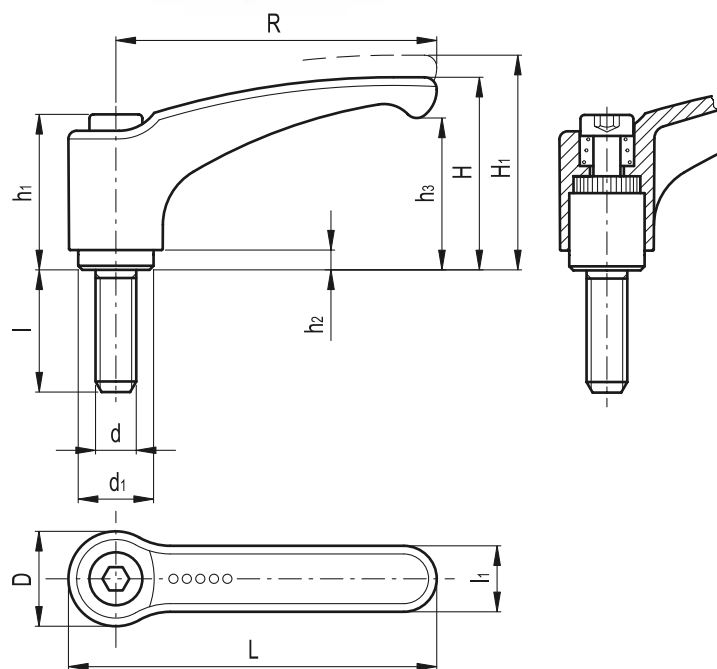
Para el retorno en la torsión, levantar la palanca para desembragar los dientes del elemento de fijación y devolverla a la posición inicial. Soltando la palanca, el resorte vuelve a engranar el mecanismo de la palanca y los dientes del elemento de fijación automáticamente.

Cuando no sea posible una rotación a 360° de la palanca, el elemento de fijación puede ser fácilmente enroscado (después de haber soltado la palanca), a través del tornillo de cabeza allen.

Ergonomía y diseño

La manilla ligeramente arqueada, de forma ergonómica, ofrece un agarre cómodo y seguro para la mano del operario además de un elegante diseño.

Las manillas de la serie ERM.p presentan exactamente el mismo diseño que la serie ERX.p, premiada por los siguientes jurados internacionales en el ámbito del Diseño Industrial: Die Gute Industrieform Hannover 1995, Internationaler Designpreis des Landes Baden-Württemberg 1996/97.



C2 RAL 2004 **C6** RAL 3000 **C8** RAL 9006 **C9** RAL 9005

Elementos standard		Dimensiones principales										Rosca		Dientes n.	△△
Código	Descripción	R	L	D	H	H1	h1	h2	h3	d1	l1	d	l	z	g
240103.*	ERM.44 p-M4x12.*	44	52	14.5	30	33	24.5	3.5	20.5	10	11	M4	12	18	15
240105.*	ERM.44 p-M4x16.*	44	52	14.5	30	33	24.5	3.5	20.5	10	11	M4	16	18	16
240107.*	ERM.44 p-M4x20.*	44	52	14.5	30	33	24.5	3.5	20.5	10	11	M4	20	18	17
240109.*	ERM.44 p-M4x25.*	44	52	14.5	30	33	24.5	3.5	20.5	10	11	M4	25	18	18
240111.*	ERM.44 p-M4x32.*	44	52	14.5	30	33	24.5	3.5	20.5	10	11	M4	32	18	19
240133.*	ERM.44 p-M5x12.*	44	52	14.5	30	33	24.5	3.5	20.5	10	11	M5	12	18	17
240135.*	ERM.44 p-M5x16.*	44	52	14.5	30	33	24.5	3.5	20.5	10	11	M5	16	18	18
240137.*	ERM.44 p-M5x20.*	44	52	14.5	30	33	24.5	3.5	20.5	10	11	M5	20	18	19
240139.*	ERM.44 p-M5x25.*	44	52	14.5	30	33	24.5	3.5	20.5	10	11	M5	25	18	20
240141.*	ERM.44 p-M5x32.*	44	52	14.5	30	33	24.5	3.5	20.5	10	11	M5	32	18	21
240143.*	ERM.44 p-M5x40.*	44	52	14.5	30	33	24.5	3.5	20.5	10	11	M5	40	18	22
240145.*	ERM.44 p-M5x50.*	44	52	14.5	30	33	24.5	3.5	20.5	10	11	M5	50	18	23
240153.*	ERM.44 p-M6x12.*	44	52	14.5	30	33	24.5	3.5	20.5	10	11	M6	12	18	19
240155.*	ERM.44 p-M6x16.*	44	52	14.5	30	33	24.5	3.5	20.5	10	11	M6	16	18	20
240157.*	ERM.44 p-M6x20.*	44	52	14.5	30	33	24.5	3.5	20.5	10	11	M6	20	18	21
240159.*	ERM.44 p-M6x25.*	44	52	14.5	30	33	24.5	3.5	20.5	10	11	M6	25	18	22
240161.*	ERM.44 p-M6x32.*	44	52	14.5	30	33	24.5	3.5	20.5	10	11	M6	32	18	23
240163.*	ERM.44 p-M6x40.*	44	52	14.5	30	33	24.5	3.5	20.5	10	11	M6	40	18	24
240165.*	ERM.44 p-M6x50.*	44	52	14.5	30	33	24.5	3.5	20.5	10	11	M6	50	18	25

* Completar el código y la descripción del artículo estándar requerido, añadiendo el índice del color del cuerpo de la leva (C2,C6,C8,C9), ej.: 240103-C2 ERM.44 p-M4x12-C2

Elementos standard		Dimensiones principales										Rosca		Dientes n.	△△
Código	Descripción	R	L	D	H	H ₁	h ₁	h ₂	h ₃	d ₁	l ₁	d	l	z	g
240233.*	ERM.63 p-M6x12.*	63	73.5	18	38	41	31	3.5	27	13.5	13.5	M6	12	24	47
240235.*	ERM.63 p-M6x16.*	63	73.5	18	38	41	31	3.5	27	13.5	13.5	M6	16	24	49
240237.*	ERM.63 p-M6x20.*	63	73.5	18	38	41	31	3.5	27	13.5	13.5	M6	20	24	55
240239.*	ERM.63 p-M6x25.*	63	73.5	18	38	41	31	3.5	27	13.5	13.5	M6	25	24	57
240241.*	ERM.63 p-M6x32.*	63	73.5	18	38	41	31	3.5	27	13.5	13.5	M6	32	24	61
240243.*	ERM.63 p-M6x40.*	63	73.5	18	38	41	31	3.5	27	13.5	13.5	M6	40	24	68
240245.*	ERM.63 p-M6x50.*	63	73.5	18	38	41	31	3.5	27	13.5	13.5	M6	50	24	77
240247.*	ERM.63 p-M6x63.*	63	73.5	18	38	41	31	3.5	27	13.5	13.5	M6	63	24	79
240251.*	ERM.63 p-M8x12.*	63	73.5	18	38	41	31	3.5	27	13.5	13.5	M8	12	24	40
240253.*	ERM.63 p-M8x16.*	63	73.5	18	38	41	31	3.5	27	13.5	13.5	M8	16	24	41
240255.*	ERM.63 p-M8x20.*	63	73.5	18	38	41	31	3.5	27	13.5	13.5	M8	20	24	42
240257.*	ERM.63 p-M8x25.*	63	73.5	18	38	41	31	3.5	27	13.5	13.5	M8	25	24	43
240259.*	ERM.63 p-M8x32.*	63	73.5	18	38	41	31	3.5	27	13.5	13.5	M8	32	24	44
240261.*	ERM.63 p-M8x40.*	63	73.5	18	38	41	31	3.5	27	13.5	13.5	M8	40	24	46
240263.*	ERM.63 p-M8x50.*	63	73.5	18	38	41	31	3.5	27	13.5	13.5	M8	50	24	48
240265.*	ERM.63 p-M8x63.*	63	73.5	18	38	41	31	3.5	27	13.5	13.5	M8	63	24	51
240273.*	ERM.63 p-M10x20.*	63	73.5	18	38	41	31	3.5	27	13.5	13.5	M10	20	24	42
240275.*	ERM.63 p-M10x25.*	63	73.5	18	38	41	31	3.5	27	13.5	13.5	M10	25	24	43
240277.*	ERM.63 p-M10x32.*	63	73.5	18	38	41	31	3.5	27	13.5	13.5	M10	32	24	45
240279.*	ERM.63 p-M10x40.*	63	73.5	18	38	41	31	3.5	27	13.5	13.5	M10	40	24	47
240281.*	ERM.63 p-M10x50.*	63	73.5	18	38	41	31	3.5	27	13.5	13.5	M10	50	24	52
240283.*	ERM.63 p-M10x63.*	63	73.5	18	38	41	31	3.5	27	13.5	13.5	M10	63	24	53
240285.*	ERM.63 p-M10x80.*	63	73.5	18	38	41	31	3.5	27	13.5	13.5	M10	80	24	57
240333.*	ERM.78 p-M8x16.*	78	90.5	21.5	46	50	36	3.5	34.5	16	16	M8	16	26	70
240335.*	ERM.78 p-M8x20.*	78	90.5	21.5	46	50	36	3.5	34.5	16	16	M8	20	26	73
240337.*	ERM.78 p-M8x25.*	78	90.5	21.5	46	50	36	3.5	34.5	16	16	M8	25	26	76
240339.*	ERM.78 p-M8x32.*	78	90.5	21.5	46	50	36	3.5	34.5	16	16	M8	32	26	81
240341.*	ERM.78 p-M8x40.*	78	90.5	21.5	46	50	36	3.5	34.5	16	16	M8	40	26	86
240343.*	ERM.78 p-M8x50.*	78	90.5	21.5	46	50	36	3.5	34.5	16	16	M8	50	26	88
240345.*	ERM.78 p-M8x63.*	78	90.5	21.5	46	50	36	3.5	34.5	16	16	M8	63	26	94
240347.*	ERM.78 p-M8x80.*	78	90.5	21.5	46	50	36	3.5	34.5	16	16	M8	80	26	97
240351.*	ERM.78 p-M10x16.*	78	90.5	21.5	46	50	36	3.5	34.5	16	16	M10	16	26	82
240353.*	ERM.78 p-M10x20.*	78	90.5	21.5	46	50	36	3.5	34.5	16	16	M10	20	26	85
240355.*	ERM.78 p-M10x25.*	78	90.5	21.5	46	50	36	3.5	34.5	16	16	M10	25	26	91
240357.*	ERM.78 p-M10x32.*	78	90.5	21.5	46	50	36	3.5	34.5	16	16	M10	32	26	98
240359.*	ERM.78 p-M10x40.*	78	90.5	21.5	46	50	36	3.5	34.5	16	16	M10	40	26	108
240361.*	ERM.78 p-M10x50.*	78	90.5	21.5	46	50	36	3.5	34.5	16	16	M10	50	26	120
240363.*	ERM.78 p-M10x63.*	78	90.5	21.5	46	50	36	3.5	34.5	16	16	M10	63	26	124
240365.*	ERM.78 p-M10x80.*	78	90.5	21.5	46	50	36	3.5	34.5	16	16	M10	80	26	127
240373.*	ERM.78 p-M12x25.*	78	90.5	21.5	46	50	36	3.5	34.5	16	16	M12	25	26	109
240375.*	ERM.78 p-M12x32.*	78	90.5	21.5	46	50	36	3.5	34.5	16	16	M12	32	26	118
240377.*	ERM.78 p-M12x40.*	78	90.5	21.5	46	50	36	3.5	34.5	16	16	M12	40	26	130
240379.*	ERM.78 p-M12x50.*	78	90.5	21.5	46	50	36	3.5	34.5	16	16	M12	50	26	144
240381.*	ERM.78 p-M12x63.*	78	90.5	21.5	46	50	36	3.5	34.5	16	16	M12	63	26	149
240383.*	ERM.78 p-M12x80.*	78	90.5	21.5	46	50	36	3.5	34.5	16	16	M12	80	26	152
240423.*	ERM.95 p-M10x16.*	95	109	25	56	61	43	5	42	19	18	M10	16	28	111
240425.*	ERM.95 p-M10x20.*	95	109	25	56	61	43	5	42	19	18	M10	20	28	113
240427.*	ERM.95 p-M10x25.*	95	109	25	56	61	43	5	42	19	18	M10	25	28	115
240429.*	ERM.95 p-M10x32.*	95	109	25	56	61	43	5	42	19	18	M10	32	28	118
240431.*	ERM.95 p-M10x40.*	95	109	25	56	61	43	5	42	19	18	M10	40	28	121
240433.*	ERM.95 p-M10x50.*	95	109	25	56	61	43	5	42	19	18	M10	50	28	128
240435.*	ERM.95 p-M10x63.*	95	109	25	56	61	43	5	42	19	18	M10	63	28	133
240437.*	ERM.95 p-M10x80.*	95	109	25	56	61	43	5	42	19	18	M10	80	28	141
240447.*	ERM.95 p-M12x16.*	95	109	25	56	61	43	5	42	19	18	M12	16	28	113
240449.*	ERM.95 p-M12x20.*	95	109	25	56	61	43	5	42	19	18	M12	20	28	117
240451.*	ERM.95 p-M12x25.*	95	109	25	56	61	43	5	42	19	18	M12	25	28	122
240453.*	ERM.95 p-M12x32.*	95	109	25	56	61	43	5	42	19	18	M12	32	28	125
240455.*	ERM.95 p-M12x40.*	95	109	25	56	61	43	5	42	19	18	M12	40	28	132
240457.*	ERM.95 p-M12x50.*	95	109	25	56	61	43	5	42	19	18	M12	50	28	141
240459.*	ERM.95 p-M12x63.*	95	109	25	56	61	43	5	42	19	18	M12	63	28	151
240461.*	ERM.95 p-M12x80.*	95	109	25	56	61	43	5	42	19	18	M12	80	28	160
240473.*	ERM.95 p-M16x25.*	95	109	25	56	61	43	5	42	19	18	M16	25	28	139
240475.*	ERM.95 p-M16x32.*	95	109	25	56	61	43	5	42	19	18	M16	32	28	146
240477.*	ERM.95 p-M16x40.*	95	109	25	56	61	43	5	42	19	18	M16	40	28	154
240479.*	ERM.95 p-M16x50.*	95	109	25	56	61	43	5	42	19	18	M16	50	28	171
240481.*	ERM.95 p-M16x63.*	95	109	25	56	61	43	5	42	19	18	M16	63	28	184
240483.*	ERM.95 p-M16x80.*	95	109	25	56	61	43	5	42	19	18	M16	80	28	199

* Completar el código y la descripción del artículo estándar requerido, añadiendo el índice del color del cuerpo de la leva (C2,C6,C8,C9), ej.: 240103-C2 ERM.44 p-M4x12-C2

Diseño original ELESA

Manillas graduables

- **Cuerpo de la palanca**

Zamac, recubierto con resina epoxi.

- **Color**

Naranja RAL 2004, rojo RAL 3000, gris RAL 9006, negro RAL 9005 acabado mate.

- **Elemento de fijación**

Acero INOX AISI 303 con espárrago y dentado para acoplarse al cuerpo de la palanca. Perno de retención y muelle de retorno en acero INOX.

Ejecuciones especiales bajo pedido (Para cantidades suficientes)

- Cuerpo de la palanca en diversos colores.
- Palanca cromada.
- Elemento de fijación con roscado y longitudes diversas.

Características y aplicaciones

Especialmente indicada cuando el ángulo de rotación está limitado por razones de espacio.

El acero INOX AISI 303, gracias a su elevada resistencia a la corrosión, hace que esta manilla se encuentre especialmente indicada para maquinarias, equipos y todas aquellas aplicaciones donde la influencia de factores higiénicos, climáticos y ambientales o disposiciones legales, hagan obligatorio el uso de materiales resistentes a la corrosión.

Instrucciones para el uso

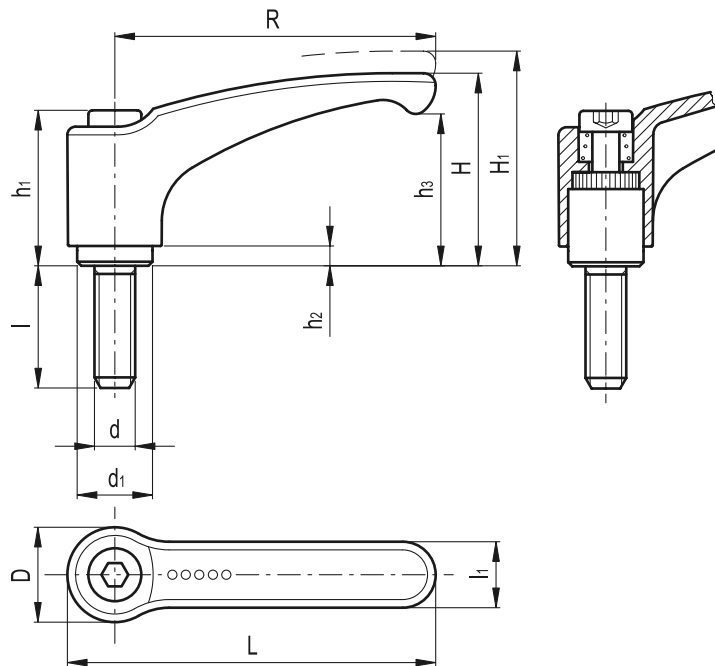
Para el retorno en la torsión, levantar la palanca para desembragar los dientes del elemento de fijación y devolverla a la posición inicial. Soltando la palanca, el muelle de retorno vuelve a engranar automáticamente los dientes del elemento de fijación.

Cuando no sea posible efectuar una rotación a 360° de la palanca, el elemento de fijación puede ser fácilmente enroscado desembragando la palanca mediante el tornillo de cabeza allen.

Ergonomía y diseño

La manilla ligeramente arqueada, de forma ergonómica, ofrece un agarre cómodo y seguro para la mano del operario, además de un elegante diseño.

Las manillas de la serie ERM.SSTp presentan exactamente el mismo diseño que la serie ERX.SSTp, premiado por los siguientes jurados internacionales en el ámbito del Diseño Industrial: Die Gute Industrieform Hannover 1995, Internationaler Designpreis des Landes Baden-Württemberg 1996/97.



Elementos standard		Dimensiones principales										Rosca		Dientes n.	⚖
Código	Descripción	R	L	D	H	H1	h1	h2	h3	d1	l1	d	l	z	g
241133-*	ERM.44 SST-p-M5x12-*	44	52	14.5	30	33	24.5	3.5	20.5	10	11	M5	12	18	17
241135-*	ERM.44 SST-p-M5x16-*	44	52	14.5	30	33	24.5	3.5	20.5	10	11	M5	16	18	18
241137-*	ERM.44 SST-p-M5x20-*	44	52	14.5	30	33	24.5	3.5	20.5	10	11	M5	20	18	19
241139-*	ERM.44 SST-p-M5x25-*	44	52	14.5	30	33	24.5	3.5	20.5	10	11	M5	25	18	20
241141-*	ERM.44 SST-p-M5x32-*	44	52	14.5	30	33	24.5	3.5	20.5	10	11	M5	32	18	21
241143-*	ERM.44 SST-p-M5x40-*	44	52	14.5	30	33	24.5	3.5	20.5	10	11	M5	40	18	22
241145-*	ERM.44 SST-p-M5x50-*	44	52	14.5	30	33	24.5	3.5	20.5	10	11	M5	50	18	23
241153-*	ERM.44 SST-p-M6x12-*	44	52	14.5	30	33	24.5	3.5	20.5	10	11	M6	12	18	19
241155-*	ERM.44 SST-p-M6x16-*	44	52	14.5	30	33	24.5	3.5	20.5	10	11	M6	16	18	20
241157-*	ERM.44 SST-p-M6x20-*	44	52	14.5	30	33	24.5	3.5	20.5	10	11	M6	20	18	21
241159-*	ERM.44 SST-p-M6x25-*	44	52	14.5	30	33	24.5	3.5	20.5	10	11	M6	25	18	22
241161-*	ERM.44 SST-p-M6x32-*	44	52	14.5	30	33	24.5	3.5	20.5	10	11	M6	32	18	23
241163-*	ERM.44 SST-p-M6x40-*	44	52	14.5	30	33	24.5	3.5	20.5	10	11	M6	40	18	24
241165-*	ERM.44 SST-p-M6x50-*	44	52	14.5	30	33	24.5	3.5	20.5	10	11	M6	50	18	25
241235-*	ERM.63 SST-p-M6x16-*	63	73.5	18	38	41	31	3.5	27	13.5	13.5	M6	16	24	49
241237-*	ERM.63 SST-p-M6x20-*	63	73.5	18	38	41	31	3.5	27	13.5	13.5	M6	20	24	55
241239-*	ERM.63 SST-p-M6x25-*	63	73.5	18	38	41	31	3.5	27	13.5	13.5	M6	25	24	57
241241-*	ERM.63 SST-p-M6x32-*	63	73.5	18	38	41	31	3.5	27	13.5	13.5	M6	32	24	61
241243-*	ERM.63 SST-p-M6x40-*	63	73.5	18	38	41	31	3.5	27	13.5	13.5	M6	40	24	68
241245-*	ERM.63 SST-p-M6x50-*	63	73.5	18	38	41	31	3.5	27	13.5	13.5	M6	50	24	77
241247-*	ERM.63 SST-p-M6x63-*	63	73.5	18	38	41	31	3.5	27	13.5	13.5	M6	63	24	79
241253-*	ERM.63 SST-p-M8x16-*	63	73.5	18	38	41	31	3.5	27	13.5	13.5	M8	16	24	59
241255-*	ERM.63 SST-p-M8x20-*	63	73.5	18	38	41	31	3.5	27	13.5	13.5	M8	20	24	66
241257-*	ERM.63 SST-p-M8x25-*	63	73.5	18	38	41	31	3.5	27	13.5	13.5	M8	25	24	69
241259-*	ERM.63 SST-p-M8x32-*	63	73.5	18	38	41	31	3.5	27	13.5	13.5	M8	32	24	73
241261-*	ERM.63 SST-p-M8x40-*	63	73.5	18	38	41	31	3.5	27	13.5	13.5	M8	40	24	82
241263-*	ERM.63 SST-p-M8x50-*	63	73.5	18	38	41	31	3.5	27	13.5	13.5	M8	50	24	92
241265-*	ERM.63 SST-p-M8x63-*	63	73.5	18	38	41	31	3.5	27	13.5	13.5	M8	63	24	95
241335-*	ERM.78 SST-p-M8x20-*	78	90.5	21.5	46	50	36	3.5	34.5	16	16	M8	20	26	69
241337-*	ERM.78 SST-p-M8x25-*	78	90.5	21.5	46	50	36	3.5	34.5	16	16	M8	25	26	75
241339-*	ERM.78 SST-p-M8x32-*	78	90.5	21.5	46	50	36	3.5	34.5	16	16	M8	32	26	80
241341-*	ERM.78 SST-p-M8x40-*	78	90.5	21.5	46	50	36	3.5	34.5	16	16	M8	40	26	88
241343-*	ERM.78 SST-p-M8x50-*	78	90.5	21.5	46	50	36	3.5	34.5	16	16	M8	50	26	98
241345-*	ERM.78 SST-p-M8x63-*	78	90.5	21.5	46	50	36	3.5	34.5	16	16	M8	63	26	101
241347-*	ERM.78 SST-p-M8x80-*	78	90.5	21.5	46	50	36	3.5	34.5	16	16	M8	80	26	104
241353-*	ERM.78 SST-p-M10x20-*	78	90.5	21.5	46	50	36	3.5	34.5	16	16	M10	20	26	85
241355-*	ERM.78 SST-p-M10x25-*	78	90.5	21.5	46	50	36	3.5	34.5	16	16	M10	25	26	91
241357-*	ERM.78 SST-p-M10x32-*	78	90.5	21.5	46	50	36	3.5	34.5	16	16	M10	32	26	98
241359-*	ERM.78 SST-p-M10x40-*	78	90.5	21.5	46	50	36	3.5	34.5	16	16	M10	40	26	108
241361-*	ERM.78 SST-p-M10x50-*	78	90.5	21.5	46	50	36	3.5	34.5	16	16	M10	50	26	120
241363-*	ERM.78 SST-p-M10x63-*	78	90.5	21.5	46	50	36	3.5	34.5	16	16	M10	63	26	124
241365-*	ERM.78 SST-p-M10x80-*	78	90.5	21.5	46	50	36	3.5	34.5	16	16	M10	80	26	127
241425-*	ERM.95 SST-p-M10x20-*	95	109	25	56	61	43	5	42	19	18	M10	20	28	113
241427-*	ERM.95 SST-p-M10x25-*	95	109	25	56	61	43	5	42	19	18	M10	25	28	115
241429-*	ERM.95 SST-p-M10x32-*	95	109	25	56	61	43	5	42	19	18	M10	32	28	118
241431-*	ERM.95 SST-p-M10x40-*	95	109	25	56	61	43	5	42	19	18	M10	40	28	121
241433-*	ERM.95 SST-p-M10x50-*	95	109	25	56	61	43	5	42	19	18	M10	50	28	128
241435-*	ERM.95 SST-p-M10x63-*	95	109	25	56	61	43	5	42	19	18	M10	63	28	133
241437-*	ERM.95 SST-p-M10x80-*	95	109	25	56	61	43	5	42	19	18	M10	80	28	141
241449-*	ERM.95 SST-p-M12x20-*	95	109	25	56	61	43	5	42	19	18	M12	20	28	117
241451-*	ERM.95 SST-p-M12x25-*	95	109	25	56	61	43	5	42	19	18	M12	25	28	122
241453-*	ERM.95 SST-p-M12x32-*	95	109	25	56	61	43	5	42	19	18	M12	32	28	125
241455-*	ERM.95 SST-p-M12x40-*	95	109	25	56	61	43	5	42	19	18	M12	40	28	132
241457-*	ERM.95 SST-p-M12x50-*	95	109	25	56	61	43	5	42	19	18	M12	50	28	141
241459-*	ERM.95 SST-p-M12x63-*	95	109	25	56	61	43	5	42	19	18	M12	63	28	151
241461-*	ERM.95 SST-p-M12x80-*	95	109	25	56	61	43	5	42	19	18	M12	80	28	160

* Completar el código y la descripción del artículo estándar requerido, añadiendo el índice del color del cuerpo de la leva (C2,C6,C8,C9), ej.: 241137-C2 ERM.44 SST-p-M5x20-C2

Manillas graduables para montaje rápido



• Cuerpo de la palanca

Tecnopolímero de base poliamídica (PA) reforzado con fibra de vidrio. Resistente a disolventes, aceites, grasas y otros agentes químicos.

• Color

Gris-negro, acabado mate.

• Pulsador

Tecnopolímero, color naranja RAL 2004, acabado brillante. Bajo pedido y para cantidades suficientes, pueden ser suministradas en uno de los otros colores Ergostyle.

• Elemento de fijación con perno de retención

Tecnopolímero reforzado con fibra de vidrio, color negro, con moleteado en la parte saliente para facilitar el enroscado inicial. Muelle de retorno en acero INOX AISI 302.

Para el montaje rápido (Patente ELESA) alojamiento en estrella ISO 10664 para la inserción de la especial herramienta TORX® T15 (marca registrada por la TEXTRON INC.).

• Montaje

Inserto de latón, agujero ciego roscado.



3

228

Ejecuciones especiales bajo pedido (Para cantidades suficientes)

Cuerpo de la palanca en color anaranjado.

Características y aplicaciones

La manilla ERX.AV, a pesar de estar dotada de un pulsador plástico para el retorno, permite el enroscado rápido en fase de montaje utilizando atornilladores eléctricos o neumáticos con dispositivo de regulación del par de torsión.

Resistencia a la fatiga

Véase ERX. pág. 210.

Instrucciones para el uso

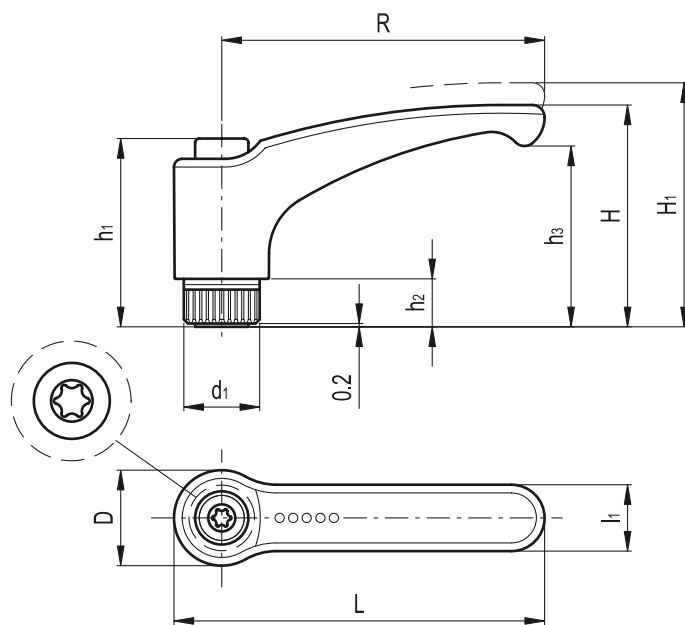
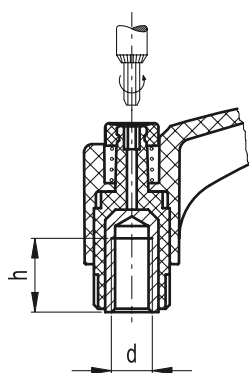
Para el retorno en la torsión, levantar la palanca para desembragar los dientes del elemento de fijación y devolverla a la posición inicial. Soltando la palanca, el resorte vuelve a engranar el mecanismo de la palanca y los dientes del elemento de fijación automáticamente.

Ergonomía y diseño

La manilla ligeramente arqueada, de forma ergonómica, ofrece un agarre cómodo y seguro para la mano del operario, además de un elegante diseño.

Las manillas de la serie ERX.AV presentan exactamente el mismo diseño que la serie ERX., premiada por los siguientes jurados internacionales en el ámbito del Diseño Industrial: Die Gute Industrieform Hannover 1995, Internationaler Designpreis des Landes Baden-Württemberg 1996/97.

Empuñaduras graduables y de palanca



Elementos standard		Dimensiones principales										Agujero de montaje		Dientes n.	△△
Código	Descripción	R	L	D	H	H ₁	h ₁	h ₂	h ₃	d ₁	l ₁	d 6H	h	z	g
233158-C2	ERX.78 AV B-M10-C2	78	90.5	23	54	58	45	12	44	19	16	M10	18	24	44
233163-C2	ERX.78 AV B-M12-C2	78	90.5	23	54	58	45	12	44	19	16	M12	17	24	43

Manillas graduables para montaje rápido



• Cuerpo de la palanca

Tecnopolímero de base poliamídica (PA) reforzado con fibra de vidrio. Resistente a disolventes, aceites, grasas y otros agentes químicos.

• Color

Gris negro, acabado mate

• Pulsador

Tecnopolímero, color naranja RAL 2004, acabado brillante. Bajo pedido y para cantidades suficientes, pueden ser suministradas en uno de los otros colores Ergostyle.

• Elemento de fijación con perno de retención

Tecnopolímero reforzado con fibra de vidrio, color negro, con moleteado en la parte saliente para facilitar el enroscado inicial. Muelle de retorno en acero INOX AISI 302.

Para el montaje rápido (Patente ELESA) alojamiento en estrella ISO 10664 para la inserción de la especial herramienta TORX® T1.5 (marca registrada por la TEXTRON INC.).

• Montaje

Espárrago de acero cincado brillante, extremo terminal achaflanado según tabla UNI 947 : ISO 4753 (véase Datos Técnicos en la página A11).

Ejecuciones especiales bajo pedido (Para cantidades suficientes)

Cuerpo de la palanca en color anaranjado.

Características y aplicaciones

La manilla ERX.AV p, a pesar de estar dotada de un pulsador plástico para el retorno, permite el enroscado rápido en fase de montaje utilizando atornilladores eléctricos o neumáticos con dispositivo de regulación del par de torsión.

Resistencia a la fatiga

Véase ERX.p pág. 212.

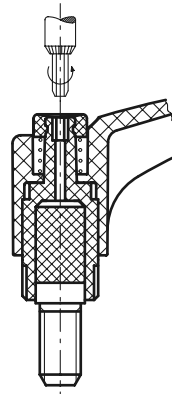
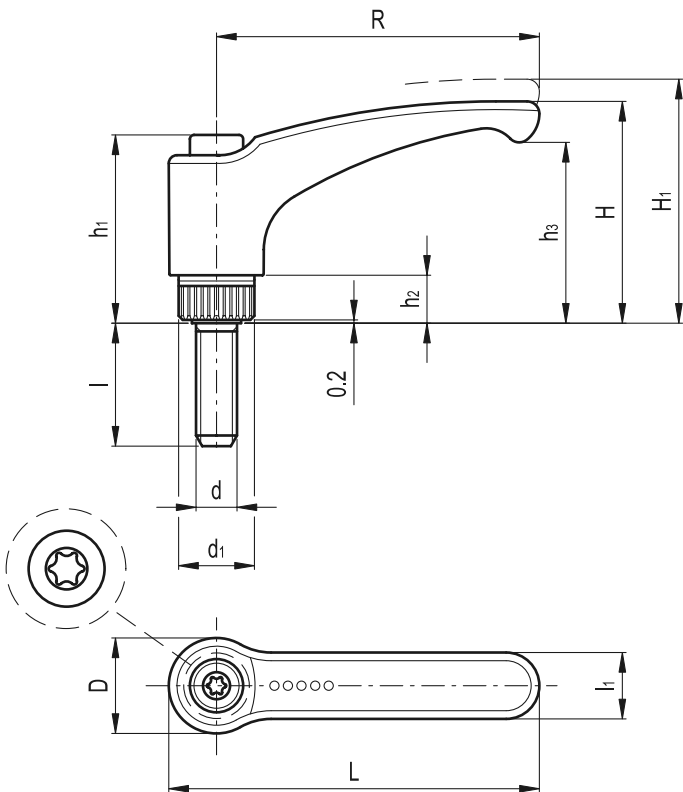
Instrucciones para el uso

Para el retorno en la torsión, levantar la palanca para desembragar los dientes del elemento de fijación y devolverla a la posición inicial. Soltando la palanca, el resorte vuelve a engranar el mecanismo de la palanca y los dientes del elemento de fijación automáticamente.

Ergonomía y diseño

La manilla ligeramente arqueada, de forma ergonómica, ofrece un agarre cómodo y seguro para la mano del operario, además de un elegante diseño.

Las manillas de la serie ERX.AV. p presentan exactamente el mismo diseño que la serie ERX. p, premiada por los siguientes jurados internacionales en el ámbito del Diseño Industrial: Die Gute Industrieform Hannover 1995, Internationaler Designpreis des Landes Baden-Württemberg 1996/97.



Elementos standard		Dimensiones principales										Espárrago roscado		Dientes n.	\triangle
Código	Descripción	R	L	D	H	H1	h1	h2	h3	d1	l1	d 6g	l	z	g
234518-C2	ERX.78 AV p-M10x20-C2	78	90.5	23	54	58	45	12	44	19	16	M10	20	24	58
234528-C2	ERX.78 AV p-M10x30-C2	78	90.5	23	54	58	45	12	44	19	16	M10	30	24	64
234538-C2	ERX.78 AV p-M10x40-C2	78	90.5	23	54	58	45	12	44	19	16	M10	40	24	70
234543-C2	ERX.78 AV p-M10x50-C2	78	90.5	23	54	58	45	12	44	19	16	M10	50	24	76

GN 300

Manillas graduables

• Cuerpo de la palanca

Zamac, revestimiento de resina epoxi.

• Color

RAL 9005 negro acabado mate, RAL 2004 naranja, RAL 3000 rojo, RAL 9006 plateado, RAL 9011 negro acabado satinado, cromado, sin revestimiento.

• Elemento de fijación

Acero pavonado con agujero roscado y elemento dentado para el acoplamiento con el cuerpo de la palanca. Perno de retención y muelle de retorno en acero tratado.

Ejecuciones especiales bajo pedido (Para cantidades suficientes)

- Cuerpo de la palanca en diversos colores.
- Palanca cromada.
- Elemento de fijación con diversos roscados y longitudes.

Características y aplicaciones

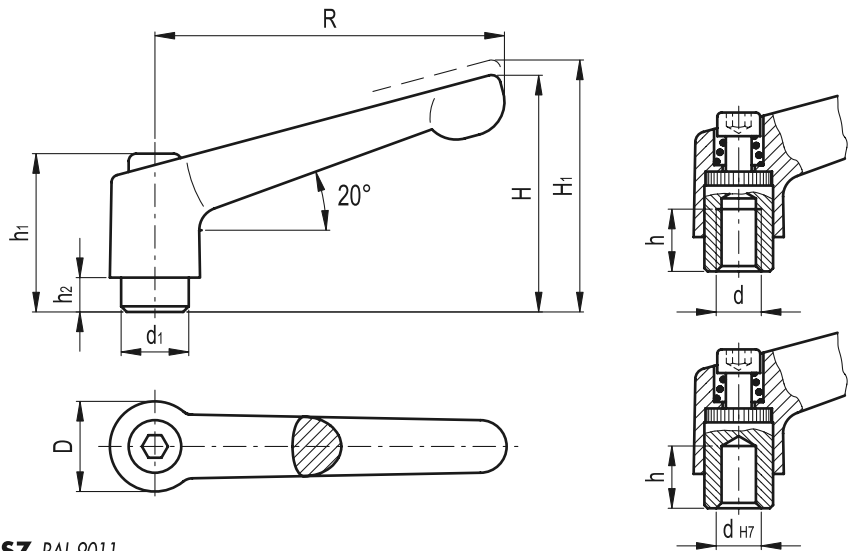
Especialmente indicado cuando el ángulo de maniobra resulta limitado por razones de espacio.

Instrucciones de utilización

Levantar la palanca para que los dientes del elemento de fijación desembraguen y devolverla a la posición inicial. Soltando la palanca, el resorte vuelve a engranar automáticamente el dentado. En los casos en los que la empuñadura no pueda realizar un giro completo de 360°, el inserto roscado se puede girar fácilmente (después de desembragar el mecanismo dentado) utilizando una llave allen.



design83



SW RAL 9005 OR RAL 2004 RT RAL 3000 SB RAL 9006 SZ RAL 9011



Elementos standard	Dimensiones principales							Agujero de montaje			△△
	Descripción	R	D	H	H1	h1	h2	d1	d	d H7	
GN 300-45-B5-*	45	13	35	38.5	24.5	4	10	-	5	9	33
GN 300-45-B6-*	45	13	35	38.5	24.5	4	10	-	6	9	32
GN 300-45-M4-*	45	13	35	38.5	24.5	4	10	M4	-	9	34
GN 300-45-M5-*	45	13	35	38.5	24.5	4	10	M5	-	9	34
GN 300-45-M6-*	45	13	35	38.5	24.5	4	10	M6	-	9	33
GN 300-63-B8-*	63	17.5	45	49	31	6.5	13.5	-	8	11	74
GN 300-63-M6-*	63	17.5	45	49	31	6.5	13.5	M6	-	11	76
GN 300-63-M8-*	63	17.5	45	49	31	6.5	13.5	M8	-	11	74
GN 300-78-B8-*	78	21	55	59	36	8	16	-	8	14	122
GN 300-78-B10-*	78	21	55	59	36	8	16	-	10	14	118
GN 300-78-M8-*	78	21	55	59	36	8	16	M8	-	14	123
GN 300-78-M10-*	78	21	55	59	36	8	16	M10	-	17	194
GN 300-92-B12-*	92	24	65	69	43	11	19	-	12	17	178
GN 300-92-M10-*	92	24	65	69	43	11	19	M10	-	17	194
GN 300-92-M12-*	92	24	65	69	43	11	19	M12	-	17	171
GN 300-108-B12-*	108	30	76	81	50.5	12	23	-	12	22	305
GN 300-108-B16-*	108	30	76	81	50.5	12	23	-	16	22	345
GN 300-108-M12-*	108	30	76	81	50.5	12	23	M12	-	22	306
GN 300-108-M14-*	108	30	76	81	50.5	12	23	M14	-	22	298
GN 300-108-M16-*	108	30	76	81	50.5	12	23	M12	-	22	306

* Completar el código y la descripción del artículo estándar deseado, especificando el índice del color del cuerpo de la palanca: SW (negro), OR (naranja) RT (rojo), SB (plateado), SZ (negro antracita), CR (cromado), RH (sin cubierta).



eleSA-GANTER

Modelos ELESA y GANTER propiedad reservada según la ley. Dibujos no reproducibles si no se menciona la fuente.

3

230

Empuñaduras graduables y de palanca

GN 300

Manillas graduables

- **Cuerpo de la palanca**

Zamac, revestimiento de resina epoxi.

- **Color**

RAL 9005 negro acabado mate, RAL 2004 naranja, RAL 3000 rojo, RAL 9006 plateado, RAL 9011 negro acabado satinado, cromado, sin revestimiento.

- **Elemento de fijación**

Acero pavonado con espárrago roscado y elemento dentado para el acoplamiento con el cuerpo de la palanca. Perno de retención y muelle de retorno en acero tratado.

Ejecuciones especiales bajo pedido (Para cantidades suficientes)

- Cuerpo de la palanca en diversos colores.
- Palanca cromada.
- Elemento de fijación con diversos roscados y longitudes.

Características y aplicaciones

Especialmente indicado cuando el ángulo de maniobra resulta limitado por razones de espacio.

Instrucciones de utilización

Levantar la palanca para que los dientes del elemento de fijación desembraguen y devolverla a la posición inicial. Soltando la palanca, el resorte vuelve a engranar automáticamente el dentado.

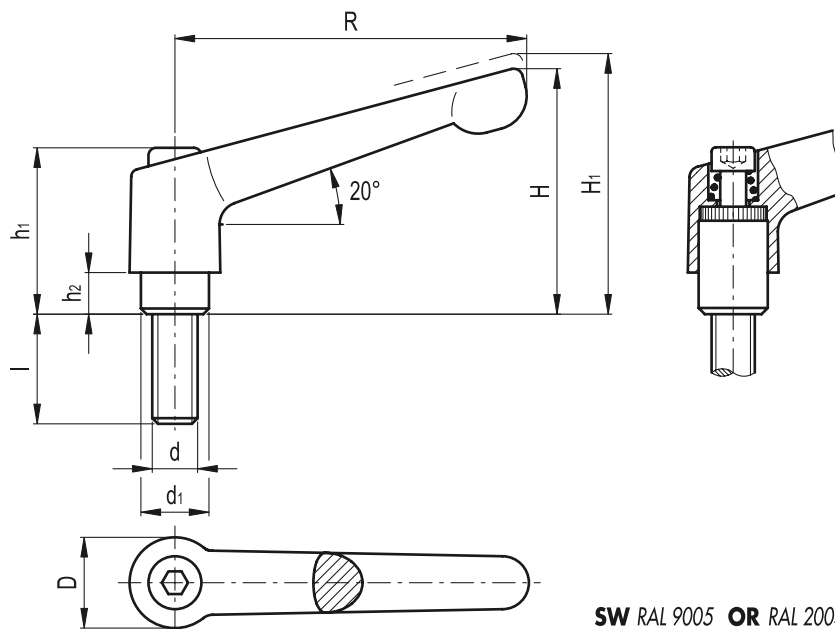
En los casos en los que la empuñadura no pueda realizar un giro completo de 360°, el inserto roscado se puede girar fácilmente (después de desembragar el mecanismo dentado) utilizando una llave allen.



3

231

Empuñaduras graduables y de palanca



SW RAL 9005 OR RAL 2004 RT RAL 3000 SB RAL 9006 SZ RAL 9011

3

232

Empuñaduras graduables y de palanca

Elementos standard	Dimensiones principales							Rosca		△△
Descripción	R	D	H	H1	h1	h2	d1	d	l	g
GN 300-45-M4-12.*	45	13	35	38.5	24.5	4	10	M4	12	38
GN 300-45-M4-16.*	45	13	35	38.5	24.5	4	10	M4	16	39
GN 300-45-M4-20.*	45	13	35	38.5	24.5	4	10	M4	20	39
GN 300-45-M4-25.*	45	13	35	38.5	24.5	4	10	M4	25	40
GN 300-45-M4-32.*	45	13	35	38.5	24.5	4	10	M4	32	40
GN 300-45-M5-12.*	45	13	35	38.5	24.5	4	10	M5	12	36
GN 300-45-M5-16.*	45	13	35	38.5	24.5	4	10	M5	16	36
GN 300-45-M5-20.*	45	13	35	38.5	24.5	4	10	M5	20	36
GN 300-45-M5-25.*	45	13	35	38.5	24.5	4	10	M5	25	37
GN 300-45-M5-32.*	45	13	35	38.5	24.5	4	10	M5	32	38
GN 300-45-M5-40.*	45	13	35	38.5	24.5	4	10	M5	40	39
GN 300-45-M5-50.*	45	13	35	38.5	24.5	4	10	M5	50	40
GN 300-45-M6-12.*	45	13	35	38.5	24.5	4	10	M6	12	36
GN 300-45-M6-16.*	45	13	35	38.5	24.5	4	10	M6	16	37
GN 300-45-M6-20.*	45	13	35	38.5	24.5	4	10	M6	20	37
GN 300-45-M6-25.*	45	13	35	38.5	24.5	4	10	M6	25	38
GN 300-45-M6-32.*	45	13	35	38.5	24.5	4	10	M6	32	40
GN 300-45-M6-40.*	45	13	35	38.5	24.5	4	10	M6	40	41
GN 300-45-M6-50.*	45	13	35	38.5	24.5	4	10	M6	50	43
GN 300-63-M6-12.*	63	17.5	45	49	31	6.5	13.5	M6	12	80
GN 300-63-M6-16.*	63	17.5	45	49	31	6.5	13.5	M6	16	80
GN 300-63-M6-20.*	63	17.5	45	49	31	6.5	13.5	M6	20	81
GN 300-63-M6-25.*	63	17.5	45	49	31	6.5	13.5	M6	25	82
GN 300-63-M6-32.*	63	17.5	45	49	31	6.5	13.5	M6	32	83
GN 300-63-M6-40.*	63	17.5	45	49	31	6.5	13.5	M6	40	85
GN 300-63-M6-50.*	63	17.5	45	49	31	6.5	13.5	M6	50	86
GN 300-63-M6-63.*	63	17.5	45	49	31	6.5	13.5	M6	63	88
GN 300-63-M8-12.*	63	17.5	45	49	31	6.5	13.5	M8	12	82
GN 300-63-M8-16.*	63	17.5	45	49	31	6.5	13.5	M8	16	83
GN 300-63-M8-20.*	63	17.5	45	49	31	6.5	13.5	M8	20	84
GN 300-63-M8-25.*	63	17.5	45	49	31	6.5	13.5	M8	25	86
GN 300-63-M8-32.*	63	17.5	45	49	31	6.5	13.5	M8	32	88
GN 300-63-M8-40.*	63	17.5	45	49	31	6.5	13.5	M8	40	91
GN 300-63-M8-50.*	63	17.5	45	49	31	6.5	13.5	M8	50	93
GN 300-63-M8-63.*	63	17.5	45	49	31	6.5	13.5	M8	63	98
GN 300-63-M10-20.*	63	17.5	45	49	31	6.5	13.5	M10	20	87
GN 300-63-M10-25.*	63	17.5	45	49	31	6.5	13.5	M10	25	90
GN 300-63-M10-32.*	63	17.5	45	49	31	6.5	13.5	M10	32	94
GN 300-63-M10-40.*	63	17.5	45	49	31	6.5	13.5	M10	40	96
GN 300-63-M10-50.*	63	17.5	45	49	31	6.5	13.5	M10	50	101
GN 300-63-M10-63.*	63	17.5	45	49	31	6.5	13.5	M10	63	108
GN 300-63-M10-80.*	63	17.5	45	49	31	6.5	13.5	M10	80	118

* Completar el código y la descripción del artículo estándar deseado, especificando el índice del color del cuerpo de la palanca: SW (negro), OR (naranja) RT (rojo), SB (plateado), SZ (negro antracita), CR (cromado), RH (sin cubierta).

SW RAL 9005 OR RAL 2004 RT RAL 3000 SB RAL 9006 SZ RAL 9011



Elementos standard	Dimensiones principales							Rosca		\triangle
Descripción	R	D	H	H1	h1	h2	d1	d	l	g
GN 300-78-M8-16.*	78	21	55	59	36	8	16	M8	16	131
GN 300-78-M8-20.*	78	21	55	59	36	8	16	M8	20	132
GN 300-78-M8-25.*	78	21	55	59	36	8	16	M8	25	133
GN 300-78-M8-32.*	78	21	55	59	36	8	16	M8	32	136
GN 300-78-M8-40.*	78	21	55	59	36	8	16	M8	40	140
GN 300-78-M8-50.*	78	21	55	59	36	8	16	M8	50	143
GN 300-78-M8-63.*	78	21	55	59	36	8	16	M8	63	147
GN 300-78-M8-80.*	78	21	55	59	36	8	16	M8	80	152
GN 300-78-M10-16.*	78	21	55	59	36	8	16	M10	16	137
GN 300-78-M10-20.*	78	21	55	59	36	8	16	M10	20	139
GN 300-78-M10-25.*	78	21	55	59	36	8	16	M10	25	141
GN 300-78-M10-32.*	78	21	55	59	36	8	16	M10	32	142
GN 300-78-M10-40.*	78	21	55	59	36	8	16	M10	40	146
GN 300-78-M10-50.*	78	21	55	59	36	8	16	M10	50	152
GN 300-78-M10-63.*	78	21	55	59	36	8	16	M10	63	159
GN 300-78-M10-80.*	78	21	55	59	36	8	16	M10	80	166
GN 300-78-M12-25.*	78	21	55	59	36	8	16	M12	25	145
GN 300-78-M12-32.*	78	21	55	59	36	8	16	M12	32	150
GN 300-78-M12-40.*	78	21	55	59	36	8	16	M12	40	156
GN 300-78-M12-50.*	78	21	55	59	36	8	16	M12	50	163
GN 300-78-M12-63.*	78	21	55	59	36	8	16	M12	63	171
GN 300-78-M12-80.*	78	21	55	59	36	8	16	M12	80	183
GN 300-92-M10-16.*	92	24	65	69	43	11	19	M10	16	199
GN 300-92-M10-20.*	92	24	65	69	43	11	19	M10	20	202
GN 300-92-M10-25.*	92	24	65	69	43	11	19	M10	25	205
GN 300-92-M10-32.*	92	24	65	69	43	11	19	M10	32	209
GN 300-92-M10-40.*	92	24	65	69	43	11	19	M10	40	213
GN 300-92-M10-50.*	92	24	65	69	43	11	19	M10	50	219
GN 300-92-M10-63.*	92	24	65	69	43	11	19	M10	63	224
GN 300-92-M10-80.*	92	24	65	69	43	11	19	M10	80	235
GN 300-92-M12-16.*	92	24	65	69	43	11	19	M12	16	206
GN 300-92-M12-20.*	92	24	65	69	43	11	19	M12	20	207
GN 300-92-M12-25.*	92	24	65	69	43	11	19	M12	25	212
GN 300-92-M12-32.*	92	24	65	69	43	11	19	M12	32	217
GN 300-92-M12-40.*	92	24	65	69	43	11	19	M12	40	222
GN 300-92-M12-50.*	92	24	65	69	43	11	19	M12	50	229
GN 300-92-M12-63.*	92	24	65	69	43	11	19	M12	63	239
GN 300-92-M12-80.*	92	24	65	69	43	11	19	M12	80	250
GN 300-92-M16-25.*	92	24	65	69	43	11	19	M16	25	226
GN 300-92-M16-32.*	92	24	65	69	43	11	19	M16	32	234
GN 300-92-M16-40.*	92	24	65	69	43	11	19	M16	40	245
GN 300-92-M16-50.*	92	24	65	69	43	11	19	M16	50	259
GN 300-92-M16-63.*	92	24	65	69	43	11	19	M16	63	276
GN 300-92-M16-80.*	92	24	65	69	43	11	19	M16	80	311
GN 300-108-M12-25.*	108	30	76	81	50.5	12	23	M12	25	350
GN 300-108-M12-32.*	108	30	76	81	50.5	12	23	M12	32	356
GN 300-108-M12-40.*	108	30	76	81	50.5	12	23	M12	40	363
GN 300-108-M12-50.*	108	30	76	81	50.5	12	23	M12	50	371
GN 300-108-M12-63.*	108	30	76	81	50.5	12	23	M12	63	383
GN 300-108-M12-80.*	108	30	76	81	50.5	12	23	M12	80	389
GN 300-108-M12-120.*	108	30	76	81	50.5	12	23	M12	120	410
GN 300-108-M16-25.*	108	30	76	81	50.5	12	23	M16	25	355
GN 300-108-M16-32.*	108	30	76	81	50.5	12	23	M16	32	365
GN 300-108-M16-40.*	108	30	76	81	50.5	12	23	M16	40	376
GN 300-108-M16-50.*	108	30	76	81	50.5	12	23	M16	50	388
GN 300-108-M16-63.*	108	30	76	81	50.5	12	23	M16	63	407
GN 300-108-M16-80.*	108	30	76	81	50.5	12	23	M16	80	429
GN 300-108-M16-120.*	108	30	76	81	50.5	12	23	M16	120	476

* Completar el código y la descripción del artículo estándar deseado, especificando el índice del color del cuerpo de la palanca: SW (negro), OR (naranja) RT (rojo), SB (plateado), SZ (negro antracita), CR (cromado), RH (sin cubierta).

3

233

Empuñaduras graduables y de palanca

Manillas graduables

- **Cuerpo de la palanca**

Zamac, revestimiento de resina epoxi.

- **Color**

RAL 9005 negro acabado mate, RAL 2004 naranja, RAL 3000 rojo, RAL 9006 plateado, RAL 9011 negro acabado satinado, cromado, sin revestimiento.

- **Elemento de fijación**

Acero INOX AISI 303 con agujero roscado y elemento dentado para el acoplamiento con el cuerpo de la palanca. Perno de retención y muelle de retorno en acero inoxidable.

Ejecuciones especiales bajo pedido (Para cantidades suficientes)

Cuerpo de la palanca en diversos colores.

- Palanca cromada.

- Elemento de fijación con diversos roscados y longitudes.

Características y aplicaciones

Especialmente indicado cuando el ángulo de maniobra resulta limitado por razones de espacio. El acero inoxidable AISI 303, gracias a su elevada resistencia a la corrosión, hace que estos dispositivos resulten especialmente indicados para maquinarias, equipos y todas aquellas aplicaciones donde la influencia de factores higiénicos, climáticos y ambientales o disposiciones legales, hagan obligatorio el uso de materiales resistentes a la corrosión.

Instrucciones de utilización

Levantar la palanca para que los dientes del elemento de fijación desembraguen y devolverla a la posición inicial. Soltando la palanca, el resorte vuelve a engranar automáticamente el dentado.

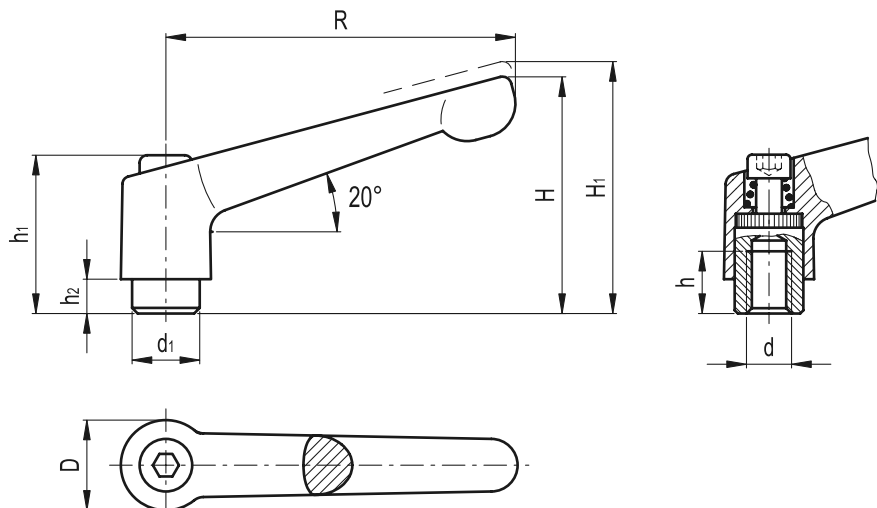
En los casos en los que la empuñadura no pueda realizar un giro completo de 360°, el inserto roscado se puede girar fácilmente (después de desembragar el mecanismo dentado) utilizando una llave allen.



3

234

Empuñaduras graduables y de palanca



SW RAL 9005 OR RAL 2004 RT RAL 3000 SB RAL 9006 SZ RAL 9011

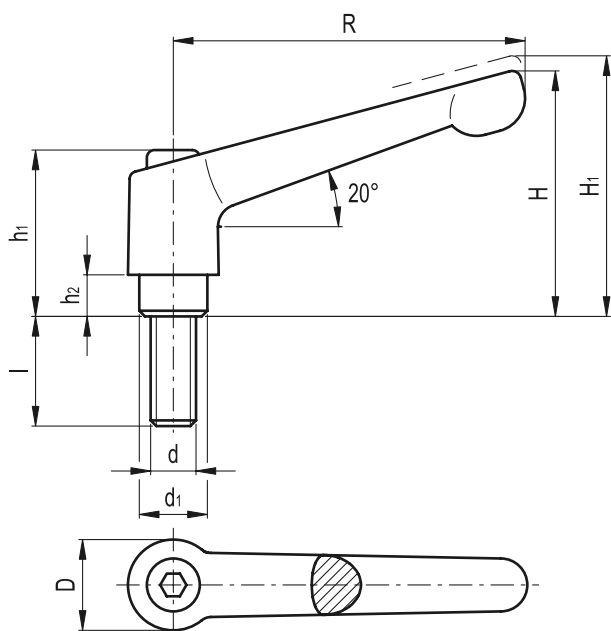


Elementos standard	Dimensiones principales							Agujero de montaje		⚖
Descripción	R	D	H	H1	h1	h2	d1	d	h	g
GN 300.1-45-M5-*	45	13	35	38.5	24.5	4	10	M5	9	35
GN 300.1-45-M6-*	45	13	35	38.5	24.5	4	10	M6	9	33
GN 300.1-63-M6-*	63	17.5	45	49	31	6.5	13.5	M6	11	76
GN 300.1-63-M8-*	63	17.5	45	49	31	6.5	13.5	M8	11	74
GN 300.1-78-M8-*	78	21	55	59	36	8	16	M8	14	123
GN 300.1-78-M10-*	78	21	55	59	36	8	16	M10	14	119
GN 300.1-92-M10-*	92	24	65	69	43	11	19	M10	17	184
GN 300.1-92-M12-*	92	24	65	69	43	11	19	M12	17	178
GN 300.1-108-M12-*	108	30	76	81	50.5	12	23	M12	22	306
GN 300.1-108-M16-*	108	30	76	81	50.5	12	23	M16	22	289

* Completar el código y la descripción del artículo estándar deseado, especificando el índice del color del cuerpo de la palanca: SW (negro), OR (naranja) RT (rojo), SB (plateado), SZ (negro antracita), CR (cromado), RH (sin cubierta).



design83
stuttgart



GN 300.1

INOX
Stainless Steel

Manillas graduables

• Cuerpo de la palanca

Zamac, revestimiento de resina epoxi.

• Color

RAL 9005 negro acabado mate, RAL 2004 naranja, RAL 3000 rojo, RAL 9006 plateado, RAL 9011 negro acabado satinado, cromado, sin revestimiento.

• Elemento de fijación

Espárrago roscado de acero inoxidable AISI 303 con elemento dentado para el acoplamiento con el cuerpo de la palanca, perno de retención y muelle de retorno en acero inoxidable.

Ejecuciones especiales bajo pedido (Para cantidades suficientes)

- Cuerpo de la palanca en diversos colores.
- Palanca cromada.
- Espárrago en diversas roscas y longitudes.

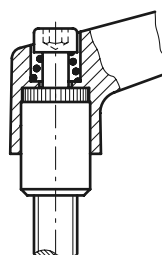
Características y aplicaciones

Especialmente indicado cuando el ángulo de maniobra resulta limitado por razones de espacio.

El acero inoxidable AISI 303, gracias a su elevada resistencia a la corrosión, hace que estos dispositivos resulten especialmente indicados para maquinarias, equipos y todas aquellas aplicaciones donde la influencia de factores higiénicos, climáticos y ambientales o disposiciones legales, hagan obligatorio el uso de materiales resistentes a la corrosión.

Instrucciones de utilización

Levantar la palanca para que los dientes del elemento de fijación desembraguen y devolverla a la posición inicial. Soltando la palanca, el resorte vuelve a engranar automáticamente el dentado. En los casos en los que la empuñadura no pueda realizar un giro completo de 360°, el inserto roscado se puede girar fácilmente (después de desembragar el mecanismo dentado) utilizando una llave allen.



SW RAL 9005 OR RAL 2004 RT RAL 3000 SB RAL 9006 SZ RAL 9011



Elementos standard	Dimensiones principales							Rosca		△△
Descripción	R	D	H	H1	h1	h2	d1	d	l	g
GN 300.1-45-M5-12-*	45	13	35	38.5	24.5	4	10	M5	12	35
GN 300.1-45-M5-16-*	45	13	35	38.5	24.5	4	10	M5	16	36
GN 300.1-45-M5-20-*	45	13	35	38.5	24.5	4	10	M5	20	37
GN 300.1-45-M5-25-*	45	13	35	38.5	24.5	4	10	M5	25	37
GN 300.1-45-M5-32-*	45	13	35	38.5	24.5	4	10	M5	32	38
GN 300.1-45-M5-40-*	45	13	35	38.5	24.5	4	10	M5	40	39
GN 300.1-45-M5-50-*	45	13	35	38.5	24.5	4	10	M5	50	43
GN 300.1-45-M6-12-*	45	13	35	38.5	24.5	4	10	M6	12	36
GN 300.1-45-M6-16-*	45	13	35	38.5	24.5	4	10	M6	16	37
GN 300.1-45-M6-20-*	45	13	35	38.5	24.5	4	10	M6	20	37
GN 300.1-45-M6-25-*	45	13	35	38.5	24.5	4	10	M6	25	38
GN 300.1-45-M6-32-*	45	13	35	38.5	24.5	4	10	M6	32	40
GN 300.1-45-M6-40-*	45	13	35	38.5	24.5	4	10	M6	40	41
GN 300.1-45-M6-50-*	45	13	35	38.5	24.5	4	10	M6	50	41

* Completar el código y la descripción del artículo estándar deseado, especificando el índice del color del cuerpo de la palanca: SW (negro), OR (naranja) RT (rojo), SB (plateado), SZ (negro antracita), CR (cromado), RH (sin cubierta).

GN 300.1

3

236

Empuñaduras graduables y de palanca

Elementos standard	Dimensiones principales							Rosca		\triangle/\triangle
Descripción	R	D	H	H ₁	h ₁	h ₂	d ₁	d	l	g
GN 300.1-63-M6-16-*	63	17.5	45	49	31	6.5	13.5	M6	16	80
GN 300.1-63-M6-20-*	63	17.5	45	49	31	6.5	13.5	M6	20	81
GN 300.1-63-M6-25-*	63	17.5	45	49	31	6.5	13.5	M6	25	82
GN 300.1-63-M6-32-*	63	17.5	45	49	31	6.5	13.5	M6	32	83
GN 300.1-63-M6-40-*	63	17.5	45	49	31	6.5	13.5	M6	40	85
GN 300.1-63-M6-50-*	63	17.5	45	49	31	6.5	13.5	M6	50	86
GN 300.1-63-M6-63-*	63	17.5	45	49	31	6.5	13.5	M6	63	88
GN 300.1-63-M8-16-*	63	17.5	45	49	31	6.5	13.5	M8	16	83
GN 300.1-63-M8-20-*	63	17.5	45	49	31	6.5	13.5	M8	20	84
GN 300.1-63-M8-25-*	63	17.5	45	49	31	6.5	13.5	M8	25	86
GN 300.1-63-M8-32-*	63	17.5	45	49	31	6.5	13.5	M8	32	88
GN 300.1-63-M8-40-*	63	17.5	45	49	31	6.5	13.5	M8	40	91
GN 300.1-63-M8-50-*	63	17.5	45	49	31	6.5	13.5	M8	50	93
GN 300.1-63-M8-63-*	63	17.5	45	49	31	6.5	13.5	M8	63	98
GN 300.1-78-M8-20-*	78	21	55	59	36	8	16	M8	20	132
GN 300.1-78-M8-25-*	78	21	55	59	36	8	16	M8	25	134
GN 300.1-78-M8-32-*	78	21	55	59	36	8	16	M8	32	135
GN 300.1-78-M8-40-*	78	21	55	59	36	8	16	M8	40	139
GN 300.1-78-M8-50-*	78	21	55	59	36	8	16	M8	50	144
GN 300.1-78-M8-63-*	78	21	55	59	36	8	16	M8	63	151
GN 300.1-78-M8-80-*	78	21	55	59	36	8	16	M8	80	158
GN 300.1-78-M10-20-*	78	21	55	59	36	8	16	M10	20	139
GN 300.1-78-M10-25-*	78	21	55	59	36	8	16	M10	25	141
GN 300.1-78-M10-32-*	78	21	55	59	36	8	16	M10	32	142
GN 300.1-78-M10-40-*	78	21	55	59	36	8	16	M10	40	146
GN 300.1-78-M10-50-*	78	21	55	59	36	8	16	M10	50	152
GN 300.1-78-M10-63-*	78	21	55	59	36	8	16	M10	63	159
GN 300.1-78-M10-80-*	78	21	55	59	36	8	16	M10	80	166
GN 300.1-92-M10-20-*	92	24	65	69	43	11	19	M10	20	202
GN 300.1-92-M10-25-*	92	24	65	69	43	11	19	M10	25	205
GN 300.1-92-M10-32-*	92	24	65	69	43	11	19	M10	32	213
GN 300.1-92-M10-40-*	92	24	65	69	43	11	19	M10	40	215
GN 300.1-92-M10-50-*	92	24	65	69	43	11	19	M10	50	219
GN 300.1-92-M10-63-*	92	24	65	69	43	11	19	M10	63	225
GN 300.1-92-M10-80-*	92	24	65	69	43	11	19	M10	80	235
GN 300.1-92-M12-20-*	92	24	65	69	43	11	19	M12	20	209
GN 300.1-92-M12-25-*	92	24	65	69	43	11	19	M12	25	212
GN 300.1-92-M12-32-*	92	24	65	69	43	11	19	M12	32	217
GN 300.1-92-M12-40-*	92	24	65	69	43	11	19	M12	40	222
GN 300.1-92-M12-50-*	92	24	65	69	43	11	19	M12	50	229
GN 300.1-92-M12-63-*	92	24	65	69	43	11	19	M12	63	239
GN 300.1-92-M12-80-*	92	24	65	69	43	11	19	M12	80	250
GN 300.1-108-M16-32-*	108	30	76	81	50.5	12	23	M16	32	365
GN 300.1-108-M16-40-*	108	30	76	81	50.5	12	23	M16	40	376
GN 300.1-108-M16-50-*	108	30	76	81	50.5	12	23	M16	50	388
GN 300.1-108-M16-63-*	108	30	76	81	50.5	12	23	M16	63	407
GN 300.1-108-M16-80-*	108	30	76	81	50.5	12	23	M16	80	429

* Completar el código y la descripción del artículo estándar deseado, especificando el índice del color del cuerpo de la palanca: SW (negro), OR (naranja) RT (rojo), SB (plateado), SZ (negro antracita), CR (cromado), RH (sin cubierta).



Modelos ELESA y GANTER propiedad reservada según la ley. Dibujos no reproducibles si no se menciona la fuente.



Manillas graduables

- **Cuerpo de la palanca**

Acero inoxidable (fundición a cera perdida), acabado granallado mate.

- **Elemento de fijación**

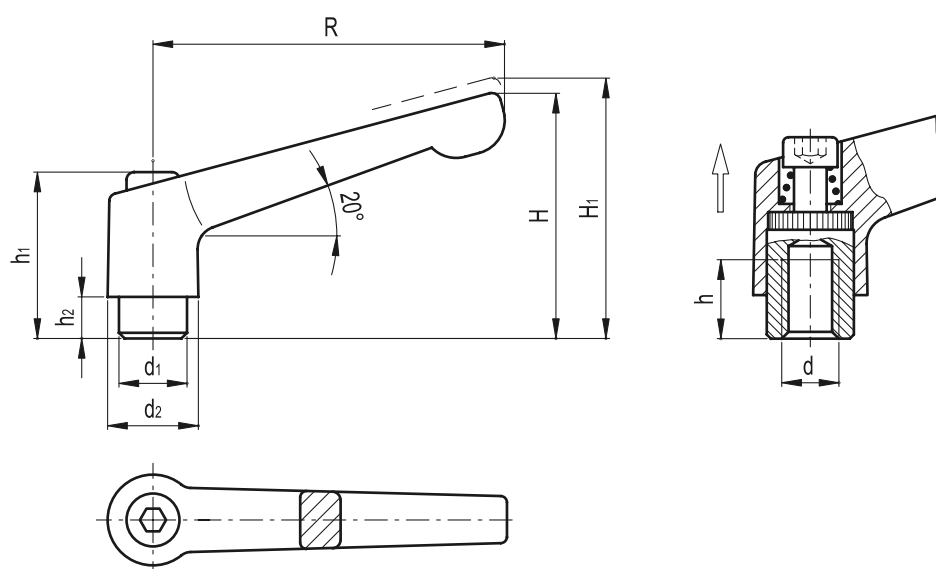
Acero INOX AISI 303 con agujero roscado y elemento dentado para el acoplamiento con el cuerpo de la palanca. Perno en acero inoxidable AISI 303 y muelle de retorno en acero inoxidable AISI 301.

Características y aplicaciones

Especialmente indicado cuando el ángulo de maniobra resulta limitado por razones de espacio. El acero inoxidable, gracias a su elevada resistencia a la corrosión, hace que estas empuñaduras resulten especialmente indicadas para maquinarias, equipos y todas aquellas aplicaciones donde la influencia de factores higiénicos, climáticos y ambientales o disposiciones legales, hagan obligatorio el uso de materiales resistentes a la corrosión.

Instrucciones de utilización

Levantar la palanca para que los dientes del elemento de fijación desembraguen y devolverla a la posición inicial. Soltando la palanca, el resorte vuelve a engranar automáticamente el dentado. En los casos en los que la empuñadura no pueda realizar un giro completo de 360°, el inserto roscado se puede girar fácilmente (después de desembragar el mecanismo dentado) utilizando una llave allen.



Elementos standard	Dimensiones principales							Agujero de montaje		⚖
Descripción	R	H	H1	h1	h2	d1	d2	d	h min.	g
GN 300.5-45-M5	45	35	38.5	24.5	4	10	13	M5	9	40
GN 300.5-45-M6	45	35	38.5	24.5	4	10	13	M6	9	39
GN 300.5-63-M6	63	45	49	31	6.5	13.5	17.5	M6	11	90
GN 300.5-63-M8	63	45	49	31	6.5	13.5	17.5	M8	11	88
GN 300.5-78-M8	78	55	59	36	8	16	21	M8	14	147
GN 300.5-78-M10	78	55	59	36	8	16	21	M10	14	143

Manillas graduables



• Cuerpo de la palanca

Acero inoxidable (fundición a cera perdida), acabado granallado mate.

• Elemento de fijación

Acero INOX AISI 303 con espárrago roscado y elemento dentado para el acoplamiento con el cuerpo de la palanca. Perno en acero inoxidable AISI 303 y muelle de retorno en acero inoxidable AISI 301.

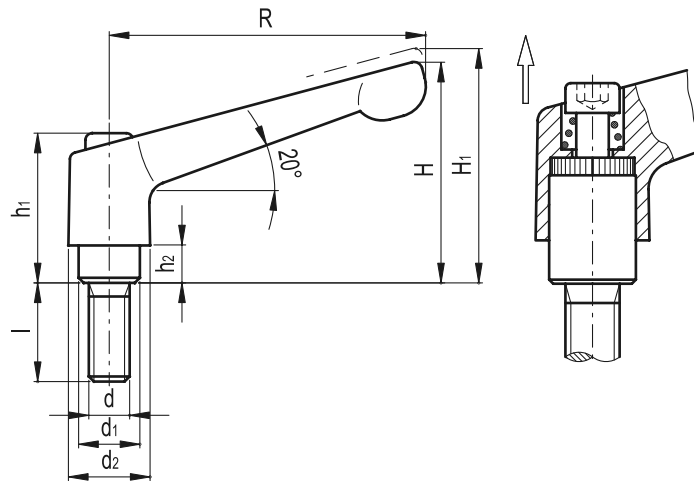
Características y aplicaciones

Especialmente indicado cuando el ángulo de maniobra resulta limitado por razones de espacio. El acero inoxidable, gracias a su elevada resistencia a la corrosión, hace que estas empuñaduras resulten especialmente indicadas para maquinarias, equipos y todas aquellas aplicaciones donde la influencia de factores higiénicos, climáticos y ambientales o disposiciones legales, hagan obligatorio el uso de materiales resistentes a la corrosión.

Instrucciones de utilización

Levantar la palanca para que los dientes del elemento de fijación desembraguen y devolverla a la posición inicial. Soltando la palanca, el resorte vuelve a engranar automáticamente el dentado.

En los casos en los que la empuñadura no pueda realizar un giro completo de 360°, el inserto roscado se puede girar fácilmente (después de desembragar el mecanismo dentado) utilizando una llave allen.



Elementos standard	Dimensiones principales							Rosca		△△
Descripción	R	d ₂	H	H ₁	h ₁	h ₂	d ₁	d	l	g
GN 300.5-45-M5-12	45	13	35	38.5	24.5	4	10	M5	12	41
GN 300.5-45-M5-16	45	13	35	38.5	24.5	4	10	M5	16	42
GN 300.5-45-M5-20	45	13	35	38.5	24.5	4	10	M5	20	43
GN 300.5-45-M5-25	45	13	35	38.5	24.5	4	10	M5	25	43
GN 300.5-45-M5-32	45	13	35	38.5	24.5	4	10	M5	32	44
GN 300.5-45-M5-40	45	13	35	38.5	24.5	4	10	M5	40	45
GN 300.5-45-M5-50	45	13	35	38.5	24.5	4	10	M5	50	49
GN 300.5-45-M6-12	45	13	35	38.5	24.5	4	10	M6	12	42
GN 300.5-45-M6-16	45	13	35	38.5	24.5	4	10	M6	16	43
GN 300.5-45-M6-20	45	13	35	38.5	24.5	4	10	M6	20	43
GN 300.5-45-M6-25	45	13	35	38.5	24.5	4	10	M6	25	44
GN 300.5-45-M6-32	45	13	35	38.5	24.5	4	10	M6	32	46
GN 300.5-45-M6-40	45	13	35	38.5	24.5	4	10	M6	40	47
GN 300.5-45-M6-50	45	13	35	38.5	24.5	4	10	M6	50	47

GN 300.5

3

239

Empuñaduras graduables y de palanca

Elementos standard	Dimensiones principales							Rosca		△△
Descripción	R	d2	H	H1	h1	h2	d1	d	l	g
GN 300.5-63-M6-16	63	17.5	45	49	31	6.5	13.5	M6	16	94
GN 300.5-63-M6-20	63	17.5	45	49	31	6.5	13.5	M6	20	95
GN 300.5-63-M6-25	63	17.5	45	49	31	6.5	13.5	M6	25	96
GN 300.5-63-M6-32	63	17.5	45	49	31	6.5	13.5	M6	32	97
GN 300.5-63-M6-40	63	17.5	45	49	31	6.5	13.5	M6	40	99
GN 300.5-63-M6-50	63	17.5	45	49	31	6.5	13.5	M6	50	100
GN 300.5-63-M6-63	63	17.5	45	49	31	6.5	13.5	M6	63	102
GN 300.5-63-M8-16	63	17.5	45	49	31	6.5	13.5	M8	16	97
GN 300.5-63-M8-20	63	17.5	45	49	31	6.5	13.5	M8	20	98
GN 300.5-63-M8-25	63	17.5	45	49	31	6.5	13.5	M8	25	100
GN 300.5-63-M8-32	63	17.5	45	49	31	6.5	13.5	M8	32	102
GN 300.5-63-M8-40	63	17.5	45	49	31	6.5	13.5	M8	40	105
GN 300.5-63-M8-50	63	17.5	45	49	31	6.5	13.5	M8	50	107
GN 300.5-63-M8-63	63	17.5	45	49	31	6.5	13.5	M8	63	112
GN 300.5-78-M8-20	78	21	55	59	36	8	16	M8	20	155
GN 300.5-78-M8-25	78	21	55	59	36	8	16	M8	25	157
GN 300.5-78-M8-32	78	21	55	59	36	8	16	M8	32	158
GN 300.5-78-M8-40	78	21	55	59	36	8	16	M8	40	162
GN 300.5-78-M8-50	78	21	55	59	36	8	16	M8	50	167
GN 300.5-78-M8-63	78	21	55	59	36	8	16	M8	63	174
GN 300.5-78-M8-80	78	21	55	59	36	8	16	M8	80	181
GN 300.5-78-M10-20	78	21	55	59	36	8	16	M10	20	163
GN 300.5-78-M10-25	78	21	55	59	36	8	16	M10	25	165
GN 300.5-78-M10-32	78	21	55	59	36	8	16	M10	32	166
GN 300.5-78-M10-40	78	21	55	59	36	8	16	M10	40	170
GN 300.5-78-M10-50	78	21	55	59	36	8	16	M10	50	176
GN 300.5-78-M10-63	78	21	55	59	36	8	16	M10	63	183
GN 300.5-78-M10-80	78	21	55	59	36	8	16	M10	80	190

GN 300.4

Empuñaduras graduables con elevada fuerza de bloqueo

- **Cuerpo de la palanca**

Zamac, revestimiento de resina epoxi.

- **Color**

Negro RAL 9005 acabado mate, negro RAL 9011 acabado satinado, naranja RAL 2004, rojo RAL 3000, plateado RAL 9006, cromado.

- **Elemento de fijación con casquillo distanciador**

Acero templado nitrurado con agujero roscado y elemento dentado para el acoplamiento con el cuerpo de la palanca.

- **Cojinete de bolas de empuje**

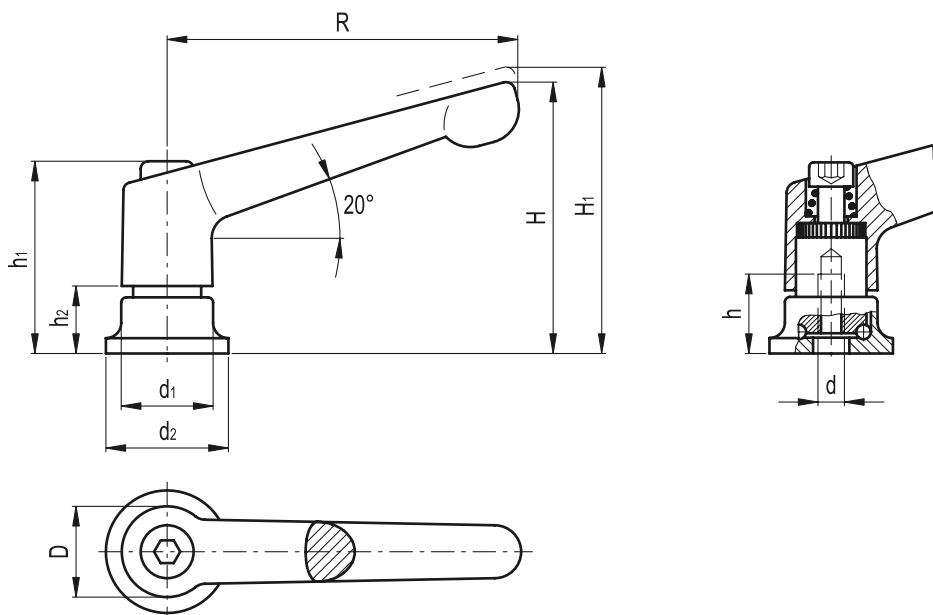
Acero templado nitrurado.

- **Perno de montaje**

Acero pavonado.

Características y aplicaciones

Las empuñaduras graduables GN 300.4 pueden resistir una fuerza de apriete doblemente superior gracias a la superficie de fricción mayor y al cojinete de bolas de empuje que gira libremente reduciendo así la fricción en el elemento. La fricción reducida en elemento y una pre carga superior evitan deformaciones de la superficie.



SW RAL 9005 **OR** RAL 2004 **RT** RAL 3000 **SB** RAL 9006 **SZ** RAL 9011

Elementos standard	Dimensiones principales								Agujero de montaje		g
	R	D	H	H ₁	h ₁	h ₂	d ₁	d ₂	d	h	
GN 300.4-63-M6-*	63	17.5	48.5	52.5	34.5	11	17.5	24	M6	12.5	96
GN 300.4-78-M8-*	78	21	58.5	62.5	39.5	11.5	21	25	M8	14	140
GN 300.4-92-M10-*	92	24	68.5	72.5	46.5	13.5	24	30	M10	18	205
GN 300.4-108-M12-*	108	30	82	87	56.5	18	30	35	M12	26.5	325

* Completar el código y la descripción del artículo estándar deseado, especificando el índice del color del cuerpo de la palanca: SW (negro), OR (naranja) RT (rojo), SB (plateado), SZ (negro antracita), CR (cromado), RH (sin cubierta).



GN 300.4

Empuñaduras graduables con elevada fuerza de bloqueo

- **Cuerpo de la palanca**

Zamac, revestimiento de resina epoxi.

- **Color**

Negro RAL 9005 acabado mate, negro RAL 9011 acabado satinado, naranja RAL 2004, rojo RAL 3000, plateado RAL 9006, cromado.

- **Elemento de fijación con casquillo distanciador**

Espárrago roscado de acero templado nitrurado con elemento dentado para el acoplamiento con el cuerpo de la palanca.

- **Cojinete de bolas de empuje**

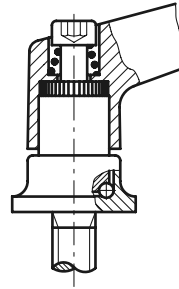
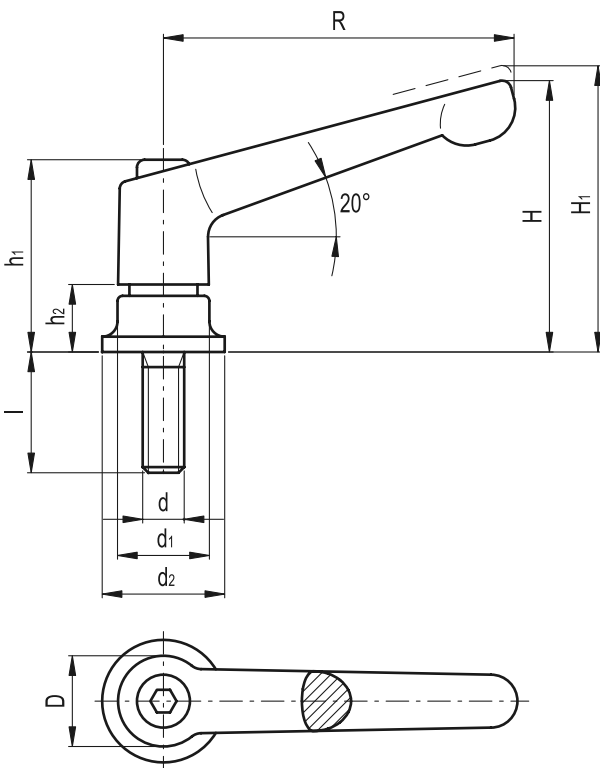
Acero templado nitrurado.

- **Perno de montaje**

Acero pavonado.

Características y aplicaciones

Las empuñaduras graduables GN 300.4 pueden resistir una fuerza de apriete doblemente superior gracias a la superficie de fricción mayor y al cojinete de bolas de empuje que gira libremente reduciendo así la fricción en el elemento. La fricción reducida en elemento y una pre carga superior evitan deformaciones de la superficie.



Elementos standard	Dimensiones principales								Espárrago roscado		⚖
Descripción	R	D	H	H ₁	h ₁	h ₂	d ₁	d ₂	d	l	g
GN 300.4-63-M6-20-*	63	17.5	48.5	52.5	34.5	11	17.5	24	M6	20	99
GN 300.4-63-M6-27-*	63	17.5	48.5	52.5	34.5	11	17.5	24	M6	27	103
GN 300.4-78-M8-21-*	78	21	58.5	62.5	39.5	11.5	21	25	M8	21	152
GN 300.4-78-M8-36-*	78	21	58.5	62.5	39.5	11.5	21	25	M8	36	156
GN 300.4-92-M10-29-*	92	24	68.5	72.5	46.5	13.5	24	30	M10	29	218
GN 300.4-92-M10-47-*	92	24	68.5	72.5	46.5	13.5	24	30	M10	47	223
GN 300.4-108-M12-34-*	108	30	82	87	56.5	18	30	35	M12	34	366
GN 300.4-108-M12-50-*	108	30	82	87	56.5	18	30	35	M12	50	382
GN 300.4-108-M12-57-*	108	30	82	87	56.5	18	30	35	M12	57	389
GN 300.4-108-M12-65-*	108	30	82	87	56.5	18	30	35	M12	65	397
GN 300.4-108-M12-85-*	108	30	82	87	56.5	18	30	35	M12	85	417

* Completar el código y la descripción del artículo estándar deseado, especificando el índice del color del cuerpo de la palanca: SW (negro), OR (naranja) RT (rojo), SB (plateado), SZ (negro antracita), CR (cromado), RH (sin cubierta).

GN 302

Manillas graduables

- **Cuerpo de la palanca**

Zamac

- **Color**

RAL 9005 negro acabado mate (tipo SW), RAL 2004 naranja (tipo OR), RAL 3000 rojo (tipo RT), RAL 9006 plateado (tipo SB), revestimiento con resina epoxi.

- **Elemento de fijación**

Acero pavonado con agujero roscado y elemento dentado para el acoplamiento con el cuerpo de la palanca. Perno de retención y muelle de retorno en acero tratado.

Ejecuciones especiales bajo pedido (Para cantidades suficientes)

Empuñaduras graduables GN 302.1 con inserto en acero inoxidable.

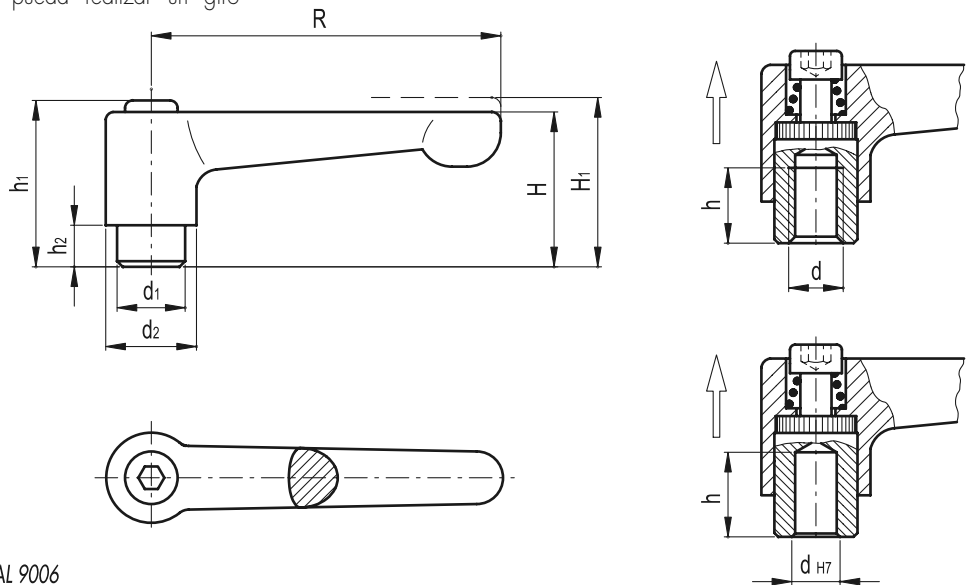
Características y aplicaciones

Especialmente indicado cuando el ángulo de maniobra resulta limitado por razones de espacio. Las empuñaduras graduables GN 302 cuentan con una palanca recta, no inclinada y paralela al espacio de maniobra. En algunos casos, esto puede constituir una ventaja por motivos de espacio o por razones ópticas.

Instrucciones para el uso

Levantar la palanca para que los dientes del elemento de fijación desembraguen y devolverla a la posición inicial. Soltando la palanca, el resorte vuelve a engranar automáticamente el dentado.

En los casos en los que la empuñadura no pueda realizar un giro completo de 360°, el inserto roscado se puede girar fácilmente (después de desembragar el mecanismo dentado) utilizando una llave allen.



SW RAL 9005 OR RAL 2004 RT RAL 3000 SB RAL 9006

Elementos standard	Dimensiones principales							Agujero de montaje			⚖
Descripción	R	H	H1	h1	h2	d1	d2	d H7	d	h	g
GN 302-45-B5-*	45	22	25.5	24.5	4	10	13	5	-	9	31
GN 302-45-B6-*	45	22	25.5	24.5	4	10	13	6	-	9	30
GN 302-45-M4-*	45	22	25.5	24.5	4	10	13	-	M4	9	32
GN 302-45-M5-*	45	22	25.5	24.5	4	10	13	-	M5	9	32
GN 302-45-M6-*	45	22	25.5	24.5	4	10	13	-	M6	9	31
GN 302-63-B8-*	63	28.5	32.5	31	6.5	13.5	17.5	8	-	11	72
GN 302-63-M6-*	63	28.5	32.5	31	6.5	13.5	17.5	-	M6	11	74
GN 302-63-M8-*	63	28.5	32.5	31	6.5	13.5	17.5	-	M8	11	72
GN 302-78-B8-*	78	34	38	36	8	16	21	8	-	14	120
GN 302-78-B10-*	78	34	38	36	8	16	21	10	-	14	116
GN 302-78-M8-*	78	34	38	36	8	16	21	-	M8	14	121
GN 302-78-M10-*	78	34	38	36	8	16	21	-	M10	14	117

* Completar el código y la descripción del artículo estándar deseado, especificando el índice del color del cuerpo de la palanca: SW (negro), OR (naranja) RT (rojo), SB (plateado)

GN 302



Manillas graduables

- **Cuerpo de la palanca**

Zamac.

- **Color**

RAL 9005 negro acabado mate (tipo SW), RAL 2004 naranja (tipo OR), RAL 3000 rojo (tipo RT), RAL 9006 plateado (tipo SB), revestimiento con resina epoxi.

- **Elemento de fijación**

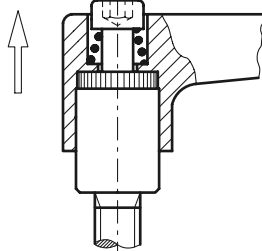
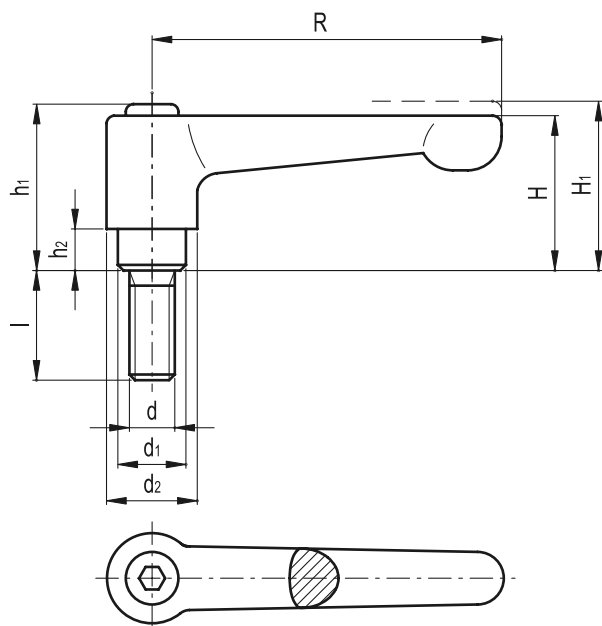
Acero pavonado con espárrago roscado y elemento dentado para el acoplamiento con el cuerpo de la palanca. Perno de retención y muelle de retorno en acero tratado.

Ejecuciones especiales bajo pedido (Para cantidades suficientes)
Empuñaduras graduables GN 302.1 con roscado en acero inoxidable.

Características y aplicaciones

Especialmente indicado cuando el ángulo de maniobra resulta limitado por razones de espacio. Las empuñaduras graduables GN 302 cuentan con una palanca recta, no inclinada y paralela al espacio de maniobra. En algunos casos, esto puede constituir una ventaja por motivos de espacio o por razones ópticas.

Instrucciones para el uso
Véase pág. 242.




SW RAL 9005 OR RAL 2004 RT RAL 3000 SB RAL 9006



Elementos standard	Dimensiones principales							Rosca		△
Descripción	R	H	H1	h1	h2	d1	d2	d	l	g
GN 302-45-M4-12.*	45	22	25.5	24.5	4	10	13	M4	12	36
GN 302-45-M4-16.*	45	22	25.5	24.5	4	10	13	M4	16	37
GN 302-45-M4-20.*	45	22	25.5	24.5	4	10	13	M4	20	37
GN 302-45-M4-25.*	45	22	25.5	24.5	4	10	13	M4	25	38
GN 302-45-M4-32.*	45	22	25.5	24.5	4	10	13	M4	32	39
GN 302-45-M5-12.*	45	22	25.5	24.5	4	10	13	M5	12	34
GN 302-45-M5-16.*	45	22	25.5	24.5	4	10	13	M5	16	34
GN 302-45-M5-20.*	45	22	25.5	24.5	4	10	13	M5	20	34
GN 302-45-M5-25.*	45	22	25.5	24.5	4	10	13	M5	25	35
GN 302-45-M5-32.*	45	22	25.5	24.5	4	10	13	M5	32	36
GN 302-45-M5-40.*	45	22	25.5	24.5	4	10	13	M5	40	37
GN 302-45-M5-50.*	45	22	25.5	24.5	4	10	13	M5	50	38
GN 302-45-M6-12.*	45	22	25.5	24.5	4	10	13	M6	12	34
GN 302-45-M6-16.*	45	22	25.5	24.5	4	10	13	M6	16	35
GN 302-45-M6-20.*	45	22	25.5	24.5	4	10	13	M6	20	35
GN 302-45-M6-25.*	45	22	25.5	24.5	4	10	13	M6	25	36
GN 302-45-M6-32.*	45	22	25.5	24.5	4	10	13	M6	32	38
GN 302-45-M6-40.*	45	22	25.5	24.5	4	10	13	M6	40	39
GN 302-45-M6-50.*	45	22	25.5	24.5	4	10	13	M6	50	41

* Completar el código y la descripción del artículo estándar deseado, especificando el índice del color del cuerpo de la palanca: SW (negro), OR (naranja) RT (rojo), SB (plateado)

Elementos standard	Dimensiones principales							Rosca		
Descripción	R	H	H1	h1	h2	d1	d2	d	l	g
GN 302-63-M6-12*	63	28.5	32.5	31	6.5	13.5	17.5	M6	12	78
GN 302-63-M6-16*	63	28.5	32.5	31	6.5	13.5	17.5	M6	16	78
GN 302-63-M6-20*	63	28.5	32.5	31	6.5	13.5	17.5	M6	20	79
GN 302-63-M6-25*	63	28.5	32.5	31	6.5	13.5	17.5	M6	25	80
GN 302-63-M6-32*	63	28.5	32.5	31	6.5	13.5	17.5	M6	32	81
GN 302-63-M6-40*	63	28.5	32.5	31	6.5	13.5	17.5	M6	40	83
GN 302-63-M6-50*	63	28.5	32.5	31	6.5	13.5	17.5	M6	50	84
GN 302-63-M6-63*	63	28.5	32.5	31	6.5	13.5	17.5	M6	63	86
GN 302-63-M8-12*	63	28.5	32.5	31	6.5	13.5	17.5	M8	12	80
GN 302-63-M8-16*	63	28.5	32.5	31	6.5	13.5	17.5	M8	16	81
GN 302-63-M8-20*	63	28.5	32.5	31	6.5	13.5	17.5	M8	20	82
GN 302-63-M8-25*	63	28.5	32.5	31	6.5	13.5	17.5	M8	25	84
GN 302-63-M8-32*	63	28.5	32.5	31	6.5	13.5	17.5	M8	32	86
GN 302-63-M8-40*	63	28.5	32.5	31	6.5	13.5	17.5	M8	40	89
GN 302-63-M8-50*	63	28.5	32.5	31	6.5	13.5	17.5	M8	50	91
GN 302-63-M8-63*	63	28.5	32.5	31	6.5	13.5	17.5	M8	63	96
GN 302-63-M10-20*	63	28.5	32.5	31	6.5	13.5	17.5	M10	20	85
GN 302-63-M10-25*	63	28.5	32.5	31	6.5	13.5	17.5	M10	25	88
GN 302-63-M10-32*	63	28.5	32.5	31	6.5	13.5	17.5	M10	32	92
GN 302-63-M10-40*	63	28.5	32.5	31	6.5	13.5	17.5	M10	40	94
GN 302-63-M10-50*	63	28.5	32.5	31	6.5	13.5	17.5	M10	50	95
GN 302-63-M10-63*	63	28.5	32.5	31	6.5	13.5	17.5	M10	63	106
GN 302-63-M10-80*	63	28.5	32.5	31	6.5	13.5	17.5	M10	80	116
GN 302-78-M8-16*	78	34	38	36	8	16	21	M8	16	129
GN 302-78-M8-20*	78	34	38	36	8	16	21	M8	20	130
GN 302-78-M8-25*	78	34	38	36	8	16	21	M8	25	131
GN 302-78-M8-32*	78	34	38	36	8	16	21	M8	32	134
GN 302-78-M8-40*	78	34	38	36	8	16	21	M8	40	138
GN 302-78-M8-50*	78	34	38	36	8	16	21	M8	50	141
GN 302-78-M8-63*	78	34	38	36	8	16	21	M8	63	145
GN 302-78-M8-80*	78	34	38	36	8	16	21	M8	80	150
GN 302-78-M10-16*	78	34	38	36	8	16	21	M10	16	135
GN 302-78-M10-20*	78	34	38	36	8	16	21	M10	20	137
GN 302-78-M10-25*	78	34	38	36	8	16	21	M10	25	139
GN 302-78-M10-32*	78	34	38	36	8	16	21	M10	32	140
GN 302-78-M10-40*	78	34	38	36	8	16	21	M10	40	144
GN 302-78-M10-50*	78	34	38	36	8	16	21	M10	50	150
GN 302-78-M10-63*	78	34	38	36	8	16	21	M10	63	157
GN 302-78-M10-80*	78	34	38	36	8	16	21	M10	80	164
GN 302-78-M12-25*	78	34	38	36	8	16	21	M12	25	143
GN 302-78-M12-32*	78	34	38	36	8	16	21	M12	32	148
GN 302-78-M12-40*	78	34	38	36	8	16	21	M12	40	154
GN 302-78-M12-50*	78	34	38	36	8	16	21	M12	50	161
GN 302-78-M12-63*	78	34	38	36	8	16	21	M12	63	169
GN 302-78-M12-80*	78	34	38	36	8	16	21	M12	80	181

* Completar el código y la descripción del artículo estándar deseado, especificando el índice del color del cuerpo de la palanca: SW (negro), OR (naranja) RT (rojo), SB (plateado)

MRX.

Diseño original ELESA

Manillas graduables



• Cuerpo de la palanca

Tecnopolímero de base poliamídica (PA) reforzado con fibra de vidrio. Resistente a disolventes, aceites, grasas y otros agentes químicos.

• Montaje

Inserto de acero INOX AISI 303, agujero ciego roscado.

• Color

Negro, acabado mate.

• Pulsador

Tecnopolímero color negro, acabado mate.

• Elemento de fijación con perno de retención

Tecnopolímero reforzado con fibra de vidrio, color negro, con moleteado en la parte saliente para facilitar el enroscado inicial. Muelle de retorno en acero INOX AISI 302.

Ejecuciones especiales bajo pedido (Para cantidades suficientes)

Cuerpo de la palanca en color naranja RAL 2004, verde RAL 6011, gris RAL 7031.

Características y aplicaciones

Especialmente indicada cuando el ángulo de maniobra de la palanca está limitado por razones de espacio. En comparación con los diversos tipos de manillas graduables, con perno de retención de metal, este modelo ofrece:

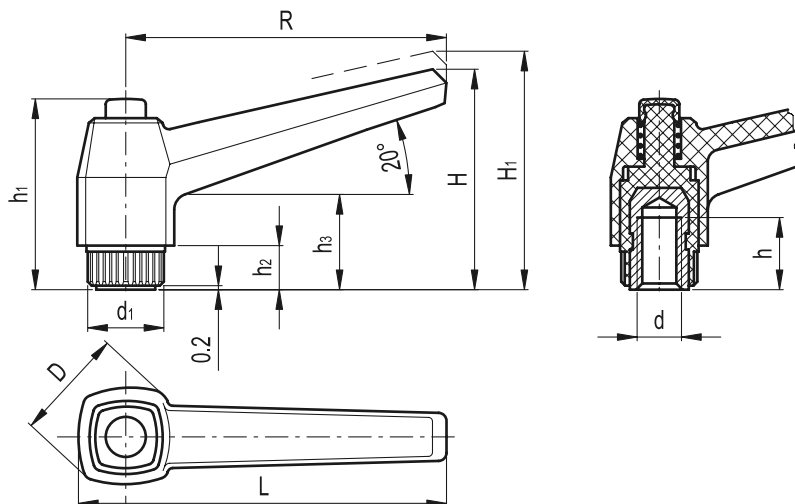
- completo aislamiento eléctrico para el operador durante la maniobra
- eliminación de partes visibles en acero que se pueden oxidar
- desembrague de la palanca más comfortable.

Resistencia a la fatiga

Véase MR. pág. 250.

Instrucciones para el uso

Para el retorno en la torsión, levantar la palanca para desembragar los dientes del elemento de fijación y devolverla a la posición inicial. Soltando la palanca, el resorte vuelve a engranar el mecanismo de la palanca y los dientes del elemento de fijación automáticamente.



Elementos standard		Dimensiones principales									Agujero de montaje		Dientes n.	△△
Código	Descripción	R	L	D	H	H1	h1	h2	h3	d1	d 6H	h	z	g
141131	MRX.40 B-M5	42	50	18	32	35.5	29	6	14	12	M5	10	18	10
141141	MRX.40 B-M6	42	50	18	32	35.5	29	6	14	12	M6	10	18	12
141411	MRX.63 B-M6	63	73	23	43	46.5	37	8	17	15	M6	16	20	21
141421	MRX.63 B-M8	63	73	23	43	46.5	37	8	17	15	M8	13	20	22
142111	MRX.80 B-M8	80	92	28	54	58.5	47	10	22	19	M8	20	24	41
142121	MRX.80 B-M10	80	92	28	54	58.5	47	10	22	19	M10	18	24	42
142131	MRX.80 B-M12	80	92	28	54	58.5	47	10	22	19	M12	17	24	45
142501	MRX.100 B-M10	100	114	33	65	69.5	54	12	25	25	M10	20	28	70
142511	MRX.100 B-M12	100	114	33	65	69.5	54	12	25	25	M12	20	28	74
142521	MRX.100 B-M14	100	114	33	65	69.5	54	12	25	25	M14	20	28	84
142531	MRX.100 B-M16	100	114	33	65	69.5	54	12	25	25	M16	22	28	81

MRX.p

Diseño original ELESA

Manillas graduables



• Cuerpo de la palanca

Tecnopolímero de base poliamídica (PA) reforzado con fibra de vidrio. Resistente a disolventes, aceites, grasas y otros agentes químicos.

• Color

Negro, acabado mate.

• Pulsador

Tecnopolímero color negro, acabado mate.

• Elemento de fijación con perno de retención

Tecnopolímero reforzado con fibra de vidrio, color negro, con moleteado en la parte saliente para facilitar el enroscado inicial. Muelle de retorno en acero INOX AISI 302.

• Montaje

Espárrago roscado de acero cincado brillante, extremo terminal achaflanado según tabla UNI 947 : ISO 4753 (véase Datos Técnicos en la página A11).

Ejecuciones especiales bajo pedido (Para cantidades suficientes)

Cuerpo de la palanca en color naranja RAL 2004, verde RAL 6011, gris RAL 7031.

Características y aplicaciones

Especialmente indicada cuando el ángulo de maniobra de la palanca está limitado por razones de espacio. En comparación con los diversos tipos de manillas graduables, con perno de retención de metal, este modelo ofrece:

- completo aislamiento eléctrico para el operador durante la maniobra
- eliminación de partes visibles en acero que se pueden oxidar
- desembrague de la palanca más confortable.

Resistencia a la fatiga

Véase MR.p pág. 250.

Instrucciones para el uso

Para el retorno en la torsión, levantar la palanca para desembragar los dientes del elemento de fijación y devolverla a la posición inicial.

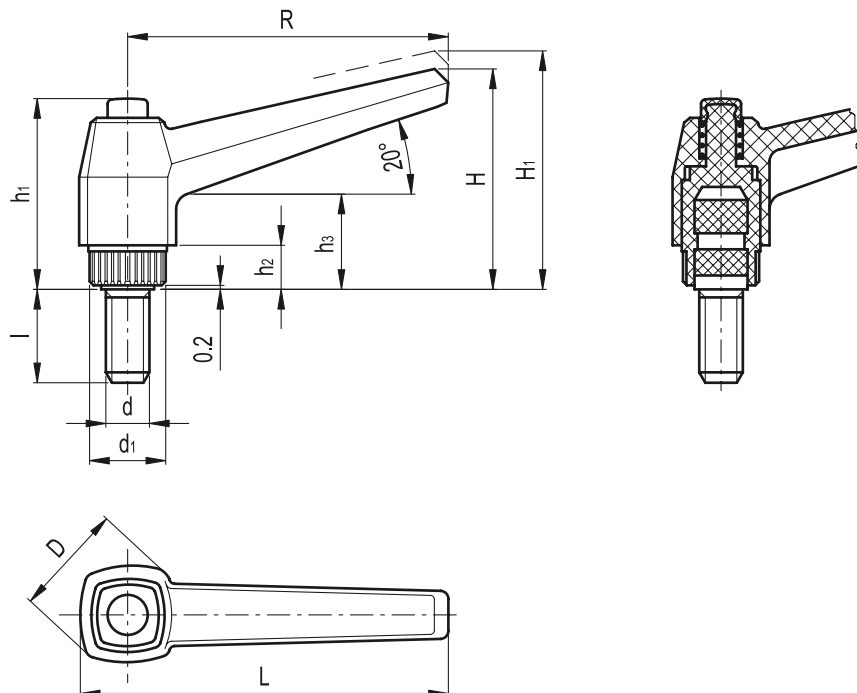
Soltando la palanca, el resorte vuelve a engranar el mecanismo de la palanca y los dientes del elemento de fijación automáticamente.




3

246

Empuñaduras graduables y de palanca



Elementos standard		Dimensiones principales									Espárrago roscado		Dientes n.	
Código	Descripción	R	L	D	H	H ₁	h ₁	h ₂	h ₃	d ₁	d 6g	l	z	g
141201	MRX.40 p-M5x10	42	50	18	32	35.5	29	6	14	12	M5	10	18	10
141211	MRX.40 p-M5x16	42	50	18	32	35.5	29	6	14	12	M5	16	18	11
141221	MRX.40 p-M5x20	42	50	18	32	35.5	29	6	14	12	M5	20	18	12
141301	MRX.40 p-M6x10	42	50	18	32	35.5	29	6	14	12	M6	10	18	12
141311	MRX.40 p-M6x16	42	50	18	32	35.5	29	6	14	12	M6	16	18	13
141321	MRX.40 p-M6x20	42	50	18	32	35.5	29	6	14	12	M6	20	18	14
141331	MRX.40 p-M6x25	42	50	18	32	35.5	29	6	14	12	M6	25	18	15
141335	MRX.40 p-M6x30	42	50	18	32	35.5	29	6	14	12	M6	30	18	16
141341	MRX.40 p-M6x40	42	50	18	32	35.5	29	6	14	12	M6	40	18	18
141431	MRX.63 p-M6x10	63	73	23	43	46.5	37	8	17	15	M6	10	20	25
141441	MRX.63 p-M6x16	63	73	23	43	46.5	37	8	17	15	M6	16	20	26
141451	MRX.63 p-M6x20	63	73	23	43	46.5	37	8	17	15	M6	20	20	27
141461	MRX.63 p-M6x25	63	73	23	43	46.5	37	8	17	15	M6	25	20	28
141466	MRX.63 p-M6x30	63	73	23	43	46.5	37	8	17	15	M6	30	20	29
141470	MRX.63 p-M6x35	63	73	23	43	46.5	37	8	17	15	M6	35	20	30
141471	MRX.63 p-M6x40	63	73	23	43	46.5	37	8	17	15	M6	40	20	31
141501	MRX.63 p-M8x16	63	73	23	43	46.5	37	8	17	15	M8	16	20	28
141511	MRX.63 p-M8x20	63	73	23	43	46.5	37	8	17	15	M8	20	20	29
141521	MRX.63 p-M8x25	63	73	23	43	46.5	37	8	17	15	M8	25	20	31
141531	MRX.63 p-M8x30	63	73	23	43	46.5	37	8	17	15	M8	30	20	32
141535	MRX.63 p-M8x35	63	73	23	43	46.5	37	8	17	15	M8	35	20	35
141541	MRX.63 p-M8x40	63	73	23	43	46.5	37	8	17	15	M8	40	20	36
141551	MRX.63 p-M8x45	63	73	23	43	46.5	37	8	17	15	M8	45	20	37
141561	MRX.63 p-M8x50	63	73	23	43	46.5	37	8	17	15	M8	50	20	38
141569	MRX.63 p-M8x60	63	73	23	43	46.5	37	8	17	15	M8	60	20	40
142201	MRX.80 p-M10x20	80	92	28	54	58.5	47	10	22	19	M10	20	24	54
142211	MRX.80 p-M10x25	80	92	28	54	58.5	47	10	22	19	M10	25	24	57
142221	MRX.80 p-M10x30	80	92	28	54	58.5	47	10	22	19	M10	30	24	60
142225	MRX.80 p-M10x35	80	92	28	54	58.5	47	10	22	19	M10	35	24	62
142231	MRX.80 p-M10x40	80	92	28	54	58.5	47	10	22	19	M10	40	24	62
142241	MRX.80 p-M10x50	80	92	28	54	58.5	47	10	22	19	M10	50	24	68
142245	MRX.80 p-M10x60	80	92	28	54	58.5	47	10	22	19	M10	60	24	73
142251	MRX.80 p-M10x70	80	92	28	54	58.5	47	10	22	19	M10	70	24	79
142301	MRX.80 p-M12x20	80	92	28	54	58.5	47	10	22	19	M12	20	24	62
142311	MRX.80 p-M12x25	80	92	28	54	58.5	47	10	22	19	M12	25	24	67
142321	MRX.80 p-M12x30	80	92	28	54	58.5	47	10	22	19	M12	30	24	68
142325	MRX.80 p-M12x35	80	92	28	54	58.5	47	10	22	19	M12	35	24	82
142331	MRX.80 p-M12x40	80	92	28	54	58.5	47	10	22	19	M12	40	24	75
142335	MRX.80 p-M12x45	80	92	28	54	58.5	47	10	22	19	M12	45	24	80
142341	MRX.80 p-M12x50	80	92	28	54	58.5	47	10	22	19	M12	50	24	83
142351	MRX.80 p-M12x60	80	92	28	54	58.5	47	10	22	19	M12	60	24	92
142361	MRX.80 p-M12x70	80	92	28	54	58.5	47	10	22	19	M12	70	24	98
142365	MRX.80 p-M12x80	80	92	28	54	58.5	47	10	22	19	M12	80	24	105
142601	MRX.100 p-M12x30	100	114	33	65	69.5	54	12	25	25	M12	30	28	96
142651	MRX.100 p-M12x50	100	114	33	65	69.5	54	12	25	25	M12	50	28	112
142701	MRX.100 p-M12x70	100	114	33	65	69.5	54	12	25	25	M12	70	28	127
142801	MRX.100 p-M14x30	100	114	33	65	69.5	54	12	25	25	M14	30	28	112
142831	MRX.100 p-M14x50	100	114	33	65	69.5	54	12	25	25	M14	50	28	132
142851	MRX.100 p-M14x70	100	114	33	65	69.5	54	12	25	25	M14	70	28	152
142901	MRX.100 p-M16x30	100	114	33	65	69.5	54	12	25	25	M16	30	28	138
142951	MRX.100 p-M16x50	100	114	33	65	69.5	54	12	25	25	M16	50	28	163
142981	MRX.100 p-M16x70	100	114	33	65	69.5	54	12	25	25	M16	70	28	190

Manillas graduables



• Cuerpo de la palanca

Tecnopolímero de base poliamídica (PA) reforzado con fibra de vidrio. Resistente a disolventes, aceites, grasas y otros agentes químicos.

• Color

Negro, acabado mate.

• Pulsador

Tecnopolímero color negro, acabado mate.

• Elemento de fijación con perno de retención

Tecnopolímero reforzado con fibra de vidrio, color negro, con moleteado en la parte saliente para facilitar el enroscado inicial. Muelle de retorno en acero INOX AISI 302.

• Montaje

Inserto de acero INOX AISI 303, agujero ciego roscado.

Ejecuciones especiales bajo pedido (Para cantidades suficientes)

Cuerpo de la palanca en color naranja RAL 2004, verde RAL 6011, gris RAL 7031.

Características y aplicaciones

Especialmente indicada cuando el ángulo de maniobra de la palanca está limitado por razones de espacio.

En comparación con los diversos tipos de manillas graduables, con perno de retención de metal, este modelo ofrece:

- completo aislamiento eléctrico para el operador durante la maniobra
- desembrague de la palanca más comfortable.

El acero INOX AISI 303, gracias a su elevada resistencia a la corrosión, hace que esta manilla resulte especialmente indicada para maquinarias, equipos y todas aquellas aplicaciones donde la influencia de factores higiénicos, climáticos y ambientales o disposiciones legales, hagan obligatorio el uso de materiales resistentes a la corrosión.

Resistencia a la fatiga

Veáse MR. pág. 250.

Instrucciones para el uso

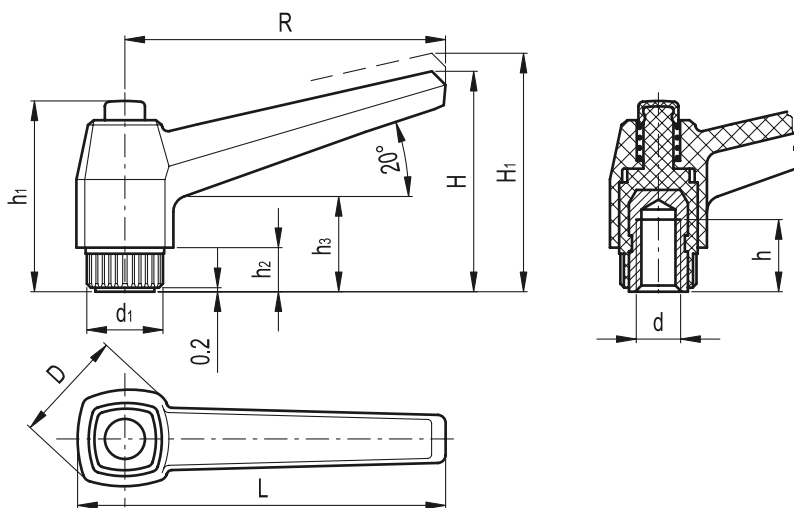
Para el retorno en la torsión, levantar la palanca para desembragar los dientes del elemento de fijación y devolverlo a la posición inicial. Soltando la palanca, el resorte vuelve a engranar el mecanismo de la palanca y los dientes del elemento de fijación automáticamente.



3

248

Empuñaduras graduables y de palanca



Elementos standard		Dimensiones principales									Agujero de montaje		Dientes n.	Δ
Código	Descripción	R	L	D	H	H ₁	h ₁	h ₂	h ₃	d ₁	d ϕ H	h	z	g
141185	MRX.40 S-M5-INOX	42	50	18	32	35.5	29	6	14	12	M5	6	18	14
141191	MRX.40 S-M6-INOX	42	50	18	32	35.5	29	6	14	12	M6	10	18	12
141423	MRX.63 S-M6-INOX	63	73	23	43	46.5	37	8	17	15	M6	12	20	24
141425	MRX.63 S-M8-INOX	63	73	23	43	46.5	37	8	17	15	M8	13	20	22
142155	MRX.80 S-M8-INOX	80	92	28	54	58.5	47	10	22	19	M8	13	24	44
142161	MRX.80 S-M10-INOX	80	92	28	54	58.5	47	10	22	19	M10	17	24	42
142561	MRX.100 S-M12-INOX	100	114	33	65	69.5	54	12	25	25	M12	20	28	75



MRX.S-p-INOX

INOX
Stainless Steel

Diseño original ELESA

Manillas graduables



- **Cuerpo de la palanca**
Tecnopolímero de base poliamídica (PA) reforzado con fibra de vidrio. Resistente a disolventes, aceites, grasas y otros agentes químicos.
- **Color**
Negro, acabado mate.
- **Pulsador**
Tecnopolímero color negro, acabado mate.
- **Elemento de fijación con perno de retención**
Tecnopolímero reforzado con fibra de vidrio, color negro, con moleteado en la parte saliente para facilitar el enroscado inicial. Muelle de retorno en acero INOX AISI 302.
- **Montaje**
Espárrago roscado de acero INOX 303, extremo terminal achaflanado según tabla UNI 947 : ISO 4753 (véase Datos Técnicos en la página A11).

Ejecuciones especiales bajo pedido (Para cantidades suficientes)
Cuerpo de la palanca en color naranja RAL 2004, verde RAL 6011, gris RAL 7031.

Características y aplicaciones

Especialmente indicada cuando el ángulo de maniobra de la palanca está limitado por razones de espacio.

En comparación con los diversos tipos de manillas graduables, con perno de retención de metal, este modelo ofrece:

- completo aislamiento eléctrico para el operador durante la maniobra
- desembrague de la palanca más confortable.

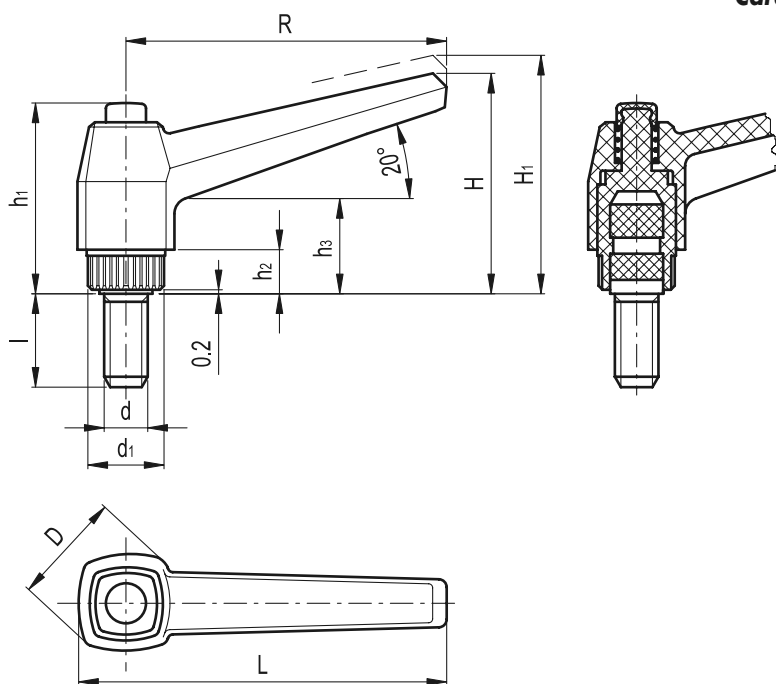
El acero INOX AISI 303, gracias a su elevada resistencia a la corrosión, hace que esta manilla resulte especialmente indicada para maquinarias, equipos y todas aquellas aplicaciones donde la influencia de factores higiénicos, climáticos y ambientales o disposiciones legales, hagan obligatorio el uso de materiales resistentes a la corrosión.

Resistencia a la fatiga

Veáse MR.p pág. 252.

Instrucciones para el uso

Para el retorno en la torsión, levantar la palanca para desembragar los dientes del elemento de fijación y devolverla a la posición inicial. Soltando la palanca, el resorte vuelve a engranar el mecanismo de la palanca y los dientes del elemento de fijación automáticamente.



3

249

Empuñaduras graduables y de palanca

Elementos standard		Dimensiones principales									Espárrago roscado		Dientes n.	Δ
Código	Descripción	R	L	D	H	H1	h1	h2	h3	d1	d 6g	l	z	g
141371	MRX.40 S-p-M6x16-INOX	42	50	18	32	35.5	29	6	14	12	M6	16	18	13
141372	MRX.40 S-p-M6x20-INOX	42	50	18	32	35.5	29	6	14	12	M6	20	18	14
141373	MRX.40 S-p-M6x25-INOX	42	50	18	32	35.5	29	6	14	12	M6	25	18	15
141374	MRX.40 S-p-M6x30-INOX	42	50	18	32	35.5	29	6	14	12	M6	30	18	16
141700	MRX.63 S-p-M8x16-INOX	63	73	23	43	46.5	37	8	17	15	M8	16	20	28
141701	MRX.63 S-p-M8x20-INOX	63	73	23	43	46.5	37	8	17	15	M8	20	20	29
141702	MRX.63 S-p-M8x25-INOX	63	73	23	43	46.5	37	8	17	15	M8	25	20	31
141711	MRX.63 S-p-M8x30-INOX	63	73	23	43	46.5	37	8	17	15	M8	30	20	32
141713	MRX.63 S-p-M8x40-INOX	63	73	23	43	46.5	37	8	17	15	M8	40	20	36
141715	MRX.63 S-p-M8x50-INOX	63	73	23	43	46.5	37	8	17	15	M8	50	20	38
142381	MRX.80 S-p-M10x20-INOX	80	92	28	54	58.5	47	10	22	19	M10	20	24	54
142385	MRX.80 S-p-M10x30-INOX	80	92	28	54	58.5	47	10	22	19	M10	30	24	60
142387	MRX.80 S-p-M10x40-INOX	80	92	28	54	58.5	47	10	22	19	M10	40	24	62
142391	MRX.80 S-p-M12x30-INOX	80	92	28	54	58.5	47	10	22	19	M12	30	24	68
142393	MRX.80 S-p-M12x40-INOX	80	92	28	54	58.5	47	10	22	19	M12	40	24	75
142395	MRX.80 S-p-M12x50-INOX	80	92	28	54	58.5	47	10	22	19	M12	50	24	83
143001	MRX.100 S-p-M12x30-INOX	100	114	33	65	69.5	54	12	25	25	M12	30	28	97
143003	MRX.100 S-p-M12x40-INOX	100	114	33	65	69.5	54	12	25	25	M12	40	28	105
143005	MRX.100 S-p-M12x50-INOX	100	114	33	65	69.5	54	12	25	25	M12	50	28	113
143009	MRX.100 S-p-M12x70-INOX	100	114	33	65	69.5	54	12	25	25	M12	70	28	128

MR.

Diseño original ELESA

Manillas graduables



• Cuerpo de la palanca

Tecnopolímero de base poliamídica (PA) reforzado con fibra de vidrio. Resistente a disolventes, aceites, grasas y otros agentes químicos.

• Color

Negro, naranja, gris, acabado mate. Para cantidades suficientes verde RAL 6011.

• Elemento de fijación

Tecnopolímero reforzado con fibra de vidrio, color negro, con moleteado en la parte saliente para facilitar el enroscado inicial.

• Montaje

- Modelo **A**: inserto acero pavonado, agujero ciego liso o roscado. Perno de retención en acero pavonado, muelle de retorno en acero INOX AISI 302.

- Modelo **B**: inserto de latón, agujero ciego roscado. Perno de retención en latón, muelle de retorno en acero INOX AISI 302.



Características y aplicaciones

Especialmente indicada cuando el ángulo de maniobra de la palanca está limitado por razones de espacio. La manilla MR permite el enroscado rápido en fase de montaje utilizando atornilladores eléctricos o neumáticos con dispositivo de regulación del par de torsión.

Instrucciones para el uso

Para el retorno en la torsión, levantar la palanca para desembragar los dientes del elemento de fijación y devolverla a la posición inicial. Soltando la palanca, el resorte vuelve a engranar el mecanismo de la palanca y los dientes del elemento de fijación automáticamente.

Cuando no sea posible una rotación a 360° de la palanca, el elemento de fijación puede ser fácilmente enroscado (después de haber soltado la palanca), a través del tornillo de cabeza allen.

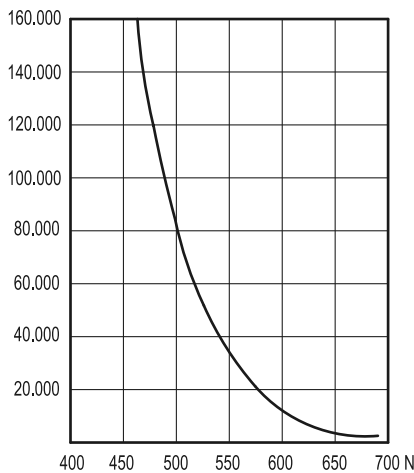
Resistencia a la fatiga

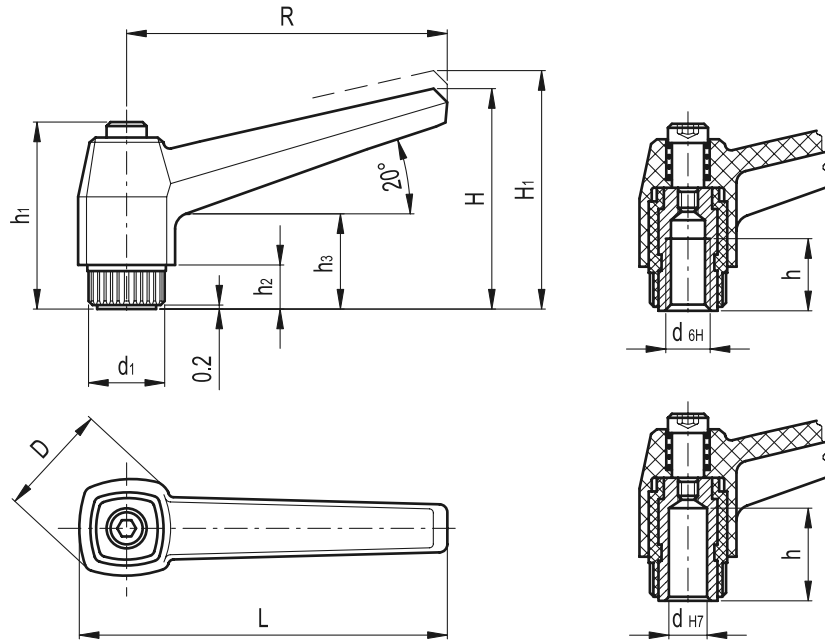
Las manillas graduables son normalmente utilizadas para maniobras de fijación repetitivas con mucha frecuencia.

Por lo tanto, la resistencia a la fatiga (o sea, la resistencia a ciclos de torsión repetidos con mucha frecuencia) de la manilla y sobre todo, del dentado que transmite el esfuerzo de fijación aplicado de la palanca al elemento roscado (casquillo o espárrago) es primordial. De hecho, en numerosos ensayos de laboratorio realizados con equipos especiales capaces de simular las condiciones de trabajo más duras, resulta, por ejemplo, que la manilla graduable MR.80 resiste sin relajamientos más de 100.000 ciclos de torsión bajo la acción de una fuerza de 490 N (véase gráfico). El especial tecnopolímero reforzado con fibra de vidrio permite que las manillas graduables ELESA alcancen valores de resistencia al esfuerzo mucho más elevados que los que se producen en condiciones normales de trabajo.



Número de ciclos de torsión





RAL 9005

RAL 2004

RAL 7031

Elementos standard				Dimensiones principales									Agujero de montaje			Dientes n.	Inserto		⚖
Negro	Naranja	Gris	Descripción	R	L	D	H	H ₁	h ₁	h ₂	h ₃	d ₁	d H7	d 6H	h	z	Acero	Cobres	g
Código				R	L	D	H	H ₁	h ₁	h ₂	h ₃	d ₁	d H7	d 6H	h	z	Acero	Cobres	g
41101	41102	41104	MR.40 A-5*	42	50	18	32	36.5	29	6	14	12	5	-	10	18	•	-	14
41121	41122	41124	MR.40 A-M4*	42	50	18	32	36.5	29	6	14	12	-	M4	10	18	•	-	14
41131	41132	41134	MR.40 A-M5*	42	50	18	32	36.5	29	6	14	12	-	M5	10	18	•	-	14
41141	41142	41144	MR.40 A-M6*	42	50	18	32	36.5	29	6	14	12	-	M6	10	18	•	-	13
41171	41172	41174	MR.40 B-M6*	42	50	18	32	36.5	29	6	14	12	-	M6	10	18	-	•	14
41401	41402	41404	MR.63 A-6*	63	73	23	43	47	36	8	17	15	6	-	15	20	•	-	25
41411	41412	41414	MR.63 A-M6*	63	73	23	43	47	36	8	17	15	-	M6	12	20	•	-	27
41421	41422	41424	MR.63 A-M8*	63	73	23	43	47	36	8	17	15	-	M8	12	20	•	-	24
41426	41427	41429	MR.63 B-M8*	63	73	23	43	47	36	8	17	15	-	M8	12	20	-	•	25
42001	42002	42004	MR.80 A-8*	80	92	28	54	59.5	45	10	22	19	8	-	20	24	•	-	56
42111	42112	42114	MR.80 A-M8*	80	92	28	54	59.5	45	10	22	19	-	M8	17	24	•	-	57
42121	42122	42124	MR.80 A-M10*	80	92	28	54	59.5	45	10	22	19	-	M10	17	24	•	-	54
42131	42132	42134	MR.80 A-M12*	80	92	28	54	59.5	45	10	22	19	-	M12	17	24	•	-	48
42151	42152	42154	MR.80 B-M10*	80	92	28	54	59.5	45	10	22	19	-	M10	17	24	-	•	56
42401	42402	42404	MR.100 A-10*	100	114	33	65	70.5	53	12	25	25	10	-	25	28	•	-	114
42501	42502	42504	MR.100 A-M10*	100	114	33	65	70.5	53	12	25	25	-	M10	20	28	•	-	114
42511	42512	42514	MR.100 A-M12*	100	114	33	65	70.5	53	12	25	25	-	M12	20	28	•	-	112
42521	42522	42524	MR.100 A-M14*	100	114	33	65	70.5	53	12	25	25	-	M14	20	28	•	-	104
42531	42532	42534	MR.100 A-M16*	100	114	33	65	70.5	53	12	25	25	-	M16	20	28	•	-	95

* Completar la descripción del artículo estándar deseado, especificando uno de los colores indicados en la tabla.

Manillas graduables



• Cuerpo de la palanca

Tecnopolímero de base poliamídica (PA) reforzado con fibra de vidrio. Resistente a disolventes, aceites, grasas y otros agentes químicos.

• Color

Negro, naranja, gris, acabado mate. Para cantidades suficientes verde RAL 6011.

• Elemento de fijación

Tecnopolímero reforzado con fibra de vidrio, color negro, con moleteado en la parte saliente para facilitar el enroscado inicial. Perno de retención en acero pavonado y muelle de retorno en acero INOX AISI 302.

• Montaje

Espárrago de acero pavonado, extremo terminal achaflanado según tabla UNI 947 : ISO 4753 (véase Datos Técnicos en la página A11).

Características y aplicaciones

Especialmente indicada cuando el ángulo de maniobra de la palanca está limitado por razones de espacio.

La manilla MR.p permite el enroscado rápido en fase de montaje utilizando atornilladores eléctricos o neumáticos con dispositivo de regulación del par de torsión.

Resistencia a la fatiga

Las manillas graduables son normalmente utilizadas para maniobras de fijación repetitivas con mucha frecuencia.

Por lo tanto, la resistencia a la fatiga (o sea, la resistencia a ciclos de torsión repetidos con mucha frecuencia) de la manilla y sobre todo, del dentado que transmite el esfuerzo de fijación aplicado de la palanca al elemento roscado (casquillo o espárrago) es primordial. De hecho, en numerosos ensayos de laboratorio realizados con equipos especiales capaces de simular las condiciones de trabajo más duras, resulta, por ejemplo, que la manilla graduable MR.80 resiste sin relajamientos más de 100.000 ciclos de torsión bajo la acción de una fuerza de 490 N (véase gráfico). El especial tecnopolímero reforzado con fibra de vidrio permite que las manillas graduables ELESA alcancen valores de resistencia al esfuerzo mucho más elevados que los que se producen en condiciones normales de trabajo.

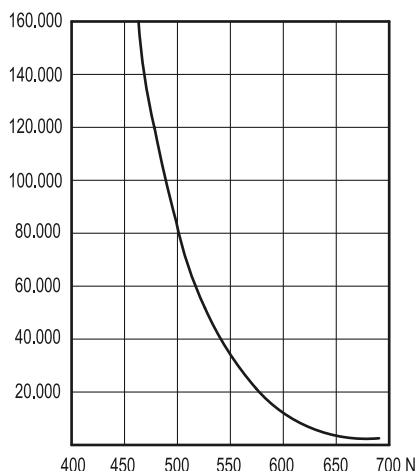
Instrucciones para el uso

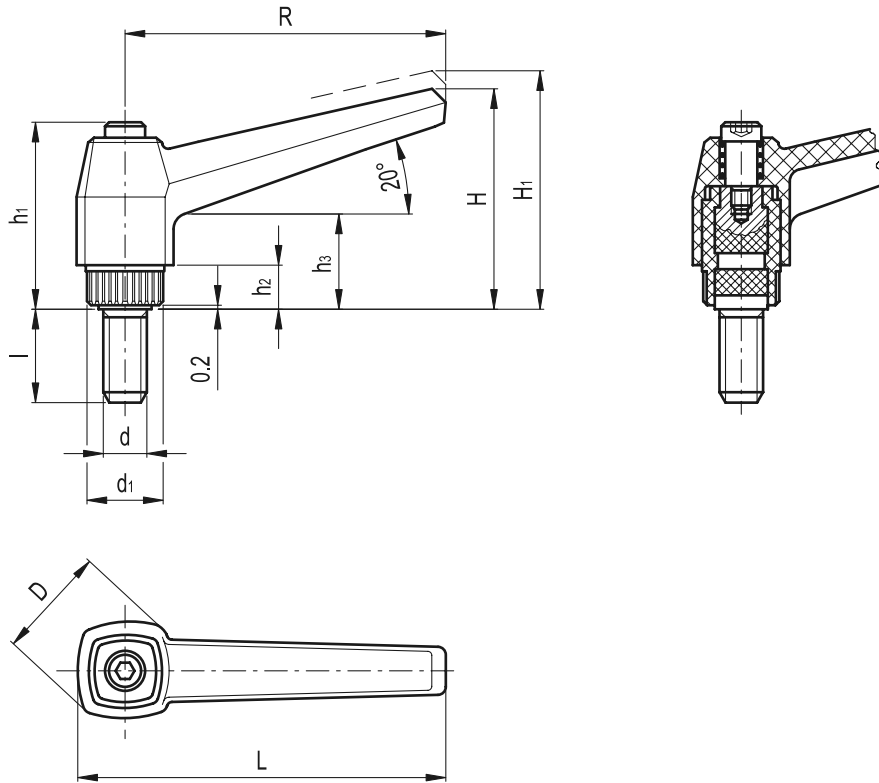
Para el retorno en la torsión, levantar la palanca para desembragar los dientes del elemento de fijación y devolverla a la posición inicial. Soltando la palanca, el resorte vuelve a engranar el mecanismo de la palanca y los dientes del elemento de fijación automáticamente.

Cuando no sea posible una rotación de la palanca a 360°, el elemento de fijación puede ser fácilmente enroscado (después de haber soltado la palanca), a través del tornillo de cabeza allen.



Número de ciclos de torsión





RAL 9005

RAL 2004

RAL 7031

Elementos standard			Descripción	Dimensiones principales								Espárrago roscado		Dientes n.	⚖	
Negro	Naranja	Gris		R	L	D	H	H1	h1	h2	h3	d1	d óg	l		z
Código																
41201	41202	41204	MR.40 p-M5x10*	42	50	18	32	36.5	29	6	14	12	M5	10	18	15
41211	41212	41214	MR.40 p-M5x16*	42	50	18	32	36.5	29	6	14	12	M5	16	18	16
41221	41222	41224	MR.40 p-M5x20*	42	50	18	32	36.5	29	6	14	12	M5	20	18	17
41301	41302	41304	MR.40 p-M6x10*	42	50	18	32	36.5	29	6	14	12	M6	10	18	16
41311	41312	41314	MR.40 p-M6x16*	42	50	18	32	36.5	29	6	14	12	M6	16	18	17
41321	41322	41324	MR.40 p-M6x20*	42	50	18	32	36.5	29	6	14	12	M6	20	18	18
41331	41332	41334	MR.40 p-M6x25*	42	50	18	32	36.5	29	6	14	12	M6	25	18	19
41335	41336	41338	MR.40 p-M6x30*	42	50	18	32	36.5	29	6	14	12	M6	30	18	20
41341	41342	41344	MR.40 p-M6x40*	42	50	18	32	36.5	29	6	14	12	M6	40	18	21
41357	41358	41360	MR.40 p-M8x20*	42	50	18	32	36.5	29	6	14	12	M8	20	18	20
41431	41432	41434	MR.63 p-M6x10*	63	73	23	43	47	36	8	17	15	M6	10	20	31
41441	41442	41444	MR.63 p-M6x16*	63	73	23	43	47	36	8	17	15	M6	16	20	32
41451	41452	41454	MR.63 p-M6x20*	63	73	23	43	47	36	8	17	15	M6	20	20	33
41461	41462	41464	MR.63 p-M6x25*	63	73	23	43	47	36	8	17	15	M6	25	20	34
41466	41467	41469	MR.63 p-M6x30*	63	73	23	43	47	36	8	17	15	M6	30	20	35
41470	-	-	MR.63 p-M6x35*	63	73	23	43	47	36	8	17	15	M6	35	20	35
41471	41472	41474	MR.63 p-M6x40*	63	73	23	43	47	36	8	17	15	M6	40	20	36
41501	41502	41504	MR.63 p-M8x16*	63	73	23	43	47	36	8	17	15	M8	16	20	34
41511	41512	41514	MR.63 p-M8x20*	63	73	23	43	47	36	8	17	15	M8	20	20	35
41521	41522	41524	MR.63 p-M8x25*	63	73	23	43	47	36	8	17	15	M8	25	20	37
41531	41532	41534	MR.63 p-M8x30*	63	73	23	43	47	36	8	17	15	M8	30	20	39
41526	41527	41528	MR.63 p-M8x32*	63	73	23	43	47	36	8	17	15	M8	32	20	40
41535	41536	41538	MR.63 p-M8x35*	63	73	23	43	47	36	8	17	15	M8	35	20	41
41541	41542	41544	MR.63 p-M8x40*	63	73	23	43	47	36	8	17	15	M8	40	20	43
41551	41552	41554	MR.63 p-M8x45*	63	73	23	43	47	36	8	17	15	M8	45	20	45
41561	41562	41564	MR.63 p-M8x50*	63	73	23	43	47	36	8	17	15	M8	50	20	47
41569	41570	41572	MR.63 p-M8x60*	63	73	23	43	47	36	8	17	15	M8	60	20	51
41597	41598	41600	MR.63 p-M10x40*	63	73	23	43	47	36	8	17	15	M10	40	20	52

* Completar la descripción del artículo estándar deseado, especificando uno de los colores indicados en la tabla

RAL 9005

RAL 2004

RAL 7031

Elementos standard				Dimensiones principales									Espárrago roscado		Dientes n.	Δ
Negro	Naranja	Gris	Descripción	R	L	D	H	H ₁	h ₁	h ₂	h ₃	d ₁	d _{6g}	l	z	g
Código																
42182	42183	42185	MR.80 p-M8x70*	80	92	28	54	59.5	45	10	22	19	M8	70	24	85
42196	42197	42198	MR.80 p-M10x16*	80	92	28	54	59.5	45	10	22	19	M10	16	24	70
42201	42202	42204	MR.80 p-M10x20*	80	92	28	54	59.5	45	10	22	19	M10	20	24	72
42211	42212	42214	MR.80 p-M10x25*	80	92	28	54	59.5	45	10	22	19	M10	25	24	74
42221	42222	42224	MR.80 p-M10x30*	80	92	28	54	59.5	45	10	22	19	M10	30	24	77
42216	42217	42218	MR.80 p-M10x32*	80	92	28	54	59.5	45	10	22	19	M10	32	24	78
42225	42226	42228	MR.80 p-M10x35*	80	92	28	54	59.5	45	10	22	19	M10	35	24	80
42231	42232	42234	MR.80 p-M10x40*	80	92	28	54	59.5	45	10	22	19	M10	40	24	82
42241	42242	42244	MR.80 p-M10x50*	80	92	28	54	59.5	45	10	22	19	M10	50	24	87
42245	42246	42248	MR.80 p-M10x60*	80	92	28	54	59.5	45	10	22	19	M10	60	24	92
42251	42252	42254	MR.80 p-M10x70*	80	92	28	54	59.5	45	10	22	19	M10	70	24	97
42301	42302	42304	MR.80 p-M12x20*	80	92	28	54	59.5	45	10	22	19	M12	20	24	76
42311	42312	42314	MR.80 p-M12x25*	80	92	28	54	59.5	45	10	22	19	M12	25	24	80
42321	42322	42324	MR.80 p-M12x30*	80	92	28	54	59.5	45	10	22	19	M12	30	24	84
42325	42326	42328	MR.80 p-M12x35*	80	92	28	54	59.5	45	10	22	19	M12	35	24	88
42331	42332	42334	MR.80 p-M12x40*	80	92	28	54	59.5	45	10	22	19	M12	40	24	92
42335	42336	42338	MR.80 p-M12x45*	80	92	28	54	59.5	45	10	22	19	M12	45	24	92
42341	42342	42344	MR.80 p-M12x50*	80	92	28	54	59.5	45	10	22	19	M12	50	24	100
42351	42352	42354	MR.80 p-M12x60*	80	92	28	54	59.5	45	10	22	19	M12	60	24	108
42361	42362	42364	MR.80 p-M12x70*	80	92	28	54	59.5	45	10	22	19	M12	70	24	116
42365	42366	42368	MR.80 p-M12x80*	80	92	28	54	59.5	45	10	22	19	M12	80	24	118
42381	42382	42384	MR.80 p-M14x40*	80	92	28	54	59.5	45	10	22	19	M14	40	24	153
42601	42602	42604	MR.100 p-M12x30*	100	114	33	65	70.5	53	12	25	25	M12	30	28	138
42651	42652	42654	MR.100 p-M12x50*	100	114	33	65	70.5	53	12	25	25	M12	50	28	150
42701	42702	42704	MR.100 p-M12x70*	100	114	33	65	70.5	53	12	25	25	M12	70	28	162
42801	42802	42804	MR.100 p-M14x30*	100	114	33	65	70.5	53	12	25	25	M14	30	28	142
42805	42806	42808	MR.100 p-M14x35*	100	114	33	65	70.5	53	12	25	25	M14	35	28	147
42831	42832	42834	MR.100 p-M14x50*	100	114	33	65	70.5	53	12	25	25	M14	50	28	162
42851	42852	42854	MR.100 p-M14x70*	100	114	33	65	70.5	53	12	25	25	M14	70	28	182
42901	42902	42904	MR.100 p-M16x30*	100	114	33	65	70.5	53	12	25	25	M16	30	28	149
42951	42952	42954	MR.100 p-M16x50*	100	114	33	65	70.5	53	12	25	25	M16	50	28	177
42981	42982	42984	MR.100 p-M16x70*	100	114	33	65	70.5	53	12	25	25	M16	70	28	205

* Completar la descripción del artículo estándar deseado, especificando uno de los colores indicados en la tabla

GN 101

Manillas graduables

- **Cuerpo de la palanca**

Zamac.

- **Color**

Negro RAL 9005 (tipo SW), naranja RAL 2004 (tipo OR), revestimiento de resina epoxi.

- **Elemento de fijación**

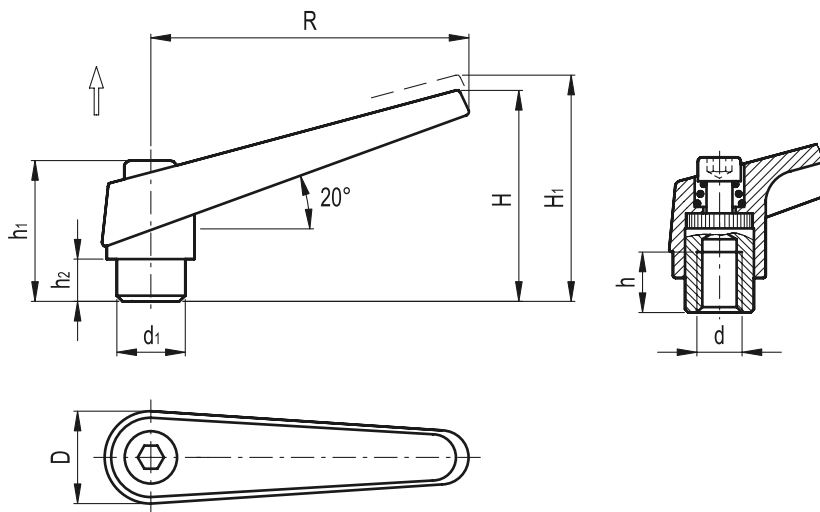
Acero pavonado con elemento dentado para el acoplamiento con el cuerpo de la palanca. Perno de retención y muelle de retorno en acero tratado.

Características y aplicaciones

Toda la gama de las empuñaduras graduables resulta particularmente indicada en aquellas aplicaciones donde exista un espacio limitado para las operaciones de maniobra o cuando sea requerida una posición particular de la empuñadura.

Instrucciones de utilización

El inserto roscado está conectado a la empuñadura a través de un mecanismo dentado y puede ser fácilmente desembragado. Tirando de la palanca desembragamos los dientes de la limsa del núcleo permitiendo ubicar la palanca en la posición deseada. Soltando la palanca, el mecanismo vuelve a engranar automáticamente.



SW RAL 9005 OR RAL 2004



Elementos standard	Dimensiones principales							Agujero de montaje		⚖
Descripción	R	D	H	H1	h1	h2	d1	d	h	g
GN 101-14-M5-*	45	14	35	38.5	25	4.5	10	M5	9	33
GN 101-14-M6-*	45	14	35	38.5	25	4.5	10	M6	9	33
GN 101-18-M6-*	62	18	45	49	31	6.5	13.5	M6	11	73
GN 101-18-M8-*	62	18	45	49	31	6.5	13.5	M8	11	69
GN 101-22-M8-*	74	22	52	56	36	8	16	M8	14	116
GN 101-22-M10-*	74	22	52	56	36	8	16	M10	14	115
GN 101-25-M10-*	89	25	63	67	43	11	19	M10	17	173
GN 101-25-M12-*	89	25	63	67	43	11	19	M12	17	168
GN 101-30-M12-*	108	30	76	81	50.5	12	23	M12	22	301
GN 101-30-M16-*	108	30	76	81	50.5	12	23	M16	22	285

* Completar el código y la descripción del artículo estándar deseado, especificando el índice del color del cuerpo de la palanca: SW (negro), OR (naranja)

GN 101

Manillas graduables

- **Cuerpo**

Zamac.

- **Color**

Negro RAL 9005 (tipo SW), naranja RAL 2004 (tipo OR), revestimiento de resina epoxi.

- **Montaje**

Acero pavonado con espárrago roscado.

Características y aplicaciones

Toda la gama de las empuñaduras graduables resulta particularmente indicada en aquellas aplicaciones donde exista un espacio limitado para las operaciones de maniobra o cuando sea requerida una posición particular de la empuñadura.

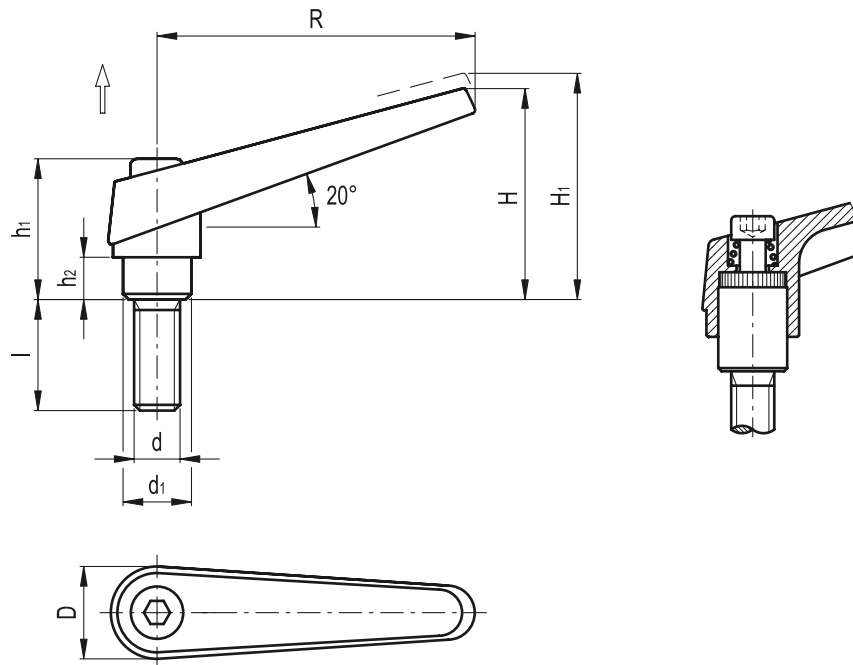
Instrucciones de utilización

El inserto roscado está conectado a la empuñadura a través de un mecanismo dentado y puede ser fácilmente desembragado. Tirando de la palanca desembragamos los dientes de la misma del núcleo permitiendo ubicar la palanca en la posición deseada.

Soltando la palanca, el mecanismo vuelve a engranar automáticamente.

Ergonomía y diseño

La forma de las empuñaduras graduables GN 101 son el fruto de un moderno diseño industrial.



SW RAL 9005 OR RAL 2004

Elementos standard	Dimensiones principales							Espárrago roscado		△
Descripción	R	D	H	H ₁	h ₁	h ₂	d ₁	d	l	g
GN 101-14-M5-12.*	45	14	35	38.5	25	4.5	10	M5	12	37
GN 101-14-M5-16.*	45	14	35	38.5	25	4.5	10	M5	16	37
GN 101-14-M5-20.*	45	14	35	38.5	25	4.5	10	M5	20	39
GN 101-14-M5-25.*	45	14	35	38.5	25	4.5	10	M5	25	37
GN 101-14-M5-32.*	45	14	35	38.5	25	4.5	10	M5	32	38
GN 101-14-M5-40.*	45	14	35	38.5	25	4.5	10	M5	40	39
GN 101-14-M5-50.*	45	14	35	38.5	25	4.5	10	M5	50	40
GN 101-14-M6-12.*	45	14	35	38.5	25	4.5	10	M6	12	37
GN 101-14-M6-16.*	45	14	35	38.5	25	4.5	10	M6	16	39
GN 101-14-M6-20.*	45	14	35	38.5	25	4.5	10	M6	20	38
GN 101-14-M6-25.*	45	14	35	38.5	25	4.5	10	M6	25	39
GN 101-14-M6-32.*	45	14	35	38.5	25	4.5	10	M6	32	41
GN 101-14-M6-40.*	45	14	35	38.5	25	4.5	10	M6	40	41
GN 101-14-M6-50.*	45	14	35	38.5	25	4.5	10	M6	50	43

* Completar el código y la descripción del artículo estándar deseado, especificando el índice del color del cuerpo de la palanca: SW (negro), OR (naranja).

Elementos standard	Dimensiones principales							Esparrago roscado		⚖
Descripción	R	D	H	H ₁	h ₁	h ₂	d ₁	d	l	g
GN 101-18-M6-16-*	62	18	45	49	31	6.5	13.5	M6	16	76
GN 101-18-M6-20-*	62	18	45	49	31	6.5	13.5	M6	20	76
GN 101-18-M6-25-*	62	18	45	49	31	6.5	13.5	M6	25	77
GN 101-18-M6-32-*	62	18	45	49	31	6.5	13.5	M6	32	78
GN 101-18-M6-40-*	62	18	45	49	31	6.5	13.5	M6	40	82
GN 101-18-M6-50-*	62	18	45	49	31	6.5	13.5	M6	50	83
GN 101-18-M6-63-*	62	18	45	49	31	6.5	13.5	M6	63	84
GN 101-18-M8-16-*	62	18	45	49	31	6.5	13.5	M8	16	78
GN 101-18-M8-20-*	62	18	45	49	31	6.5	13.5	M8	20	79
GN 101-18-M8-25-*	62	18	45	49	31	6.5	13.5	M8	25	81
GN 101-18-M8-32-*	62	18	45	49	31	6.5	13.5	M8	32	88
GN 101-18-M8-40-*	62	18	45	49	31	6.5	13.5	M8	40	88
GN 101-18-M8-50-*	62	18	45	49	31	6.5	13.5	M8	50	90
GN 101-18-M8-63-*	62	18	45	49	31	6.5	13.5	M8	63	93
GN 101-22-M10-20-*	74	22	52	56	36	8	16	M10	20	132
GN 101-22-M10-25-*	74	22	52	56	36	8	16	M10	25	136
GN 101-22-M10-32-*	74	22	52	56	36	8	16	M10	32	137
GN 101-22-M10-40-*	74	22	52	56	36	8	16	M10	40	143
GN 101-22-M10-50-*	74	22	52	56	36	8	16	M10	50	148
GN 101-22-M10-63-*	74	22	52	56	36	8	16	M10	63	152
GN 101-22-M10-80-*	74	22	52	56	36	8	16	M10	80	160
GN 101-25-M12-25-*	89	25	63	67	43	11	19	M12	25	203
GN 101-25-M12-32-*	89	25	63	67	43	11	19	M12	32	206
GN 101-25-M12-40-*	89	25	63	67	43	11	19	M12	40	216
GN 101-25-M12-50-*	89	25	63	67	43	11	19	M12	50	220
GN 101-25-M12-63-*	89	25	63	67	43	11	19	M12	63	229
GN 101-25-M12-80-*	89	25	63	67	43	11	19	M12	80	240
GN 101-30-M16-32-*	108	30	76	81	50.5	12	23	M16	32	362
GN 101-30-M16-40-*	108	30	76	81	50.5	12	23	M16	40	373
GN 101-30-M16-50-*	108	30	76	81	50.5	12	23	M16	50	386
GN 101-30-M16-63-*	108	30	76	81	50.5	12	23	M16	63	403
GN 101-30-M16-80-*	108	30	76	81	50.5	12	23	M16	80	424

* Completar el código y la descripción del artículo estándar deseado, especificando el índice del color del cuerpo de la palanca: SW (negro), OR (naranja).

GN 6337.3

Manillas graduables embragables empujando

• Cuerpo de la palanca

Acero pavonado pulido y torneado.

• Empuñadura

Tecnopolímero de base fenólica (PF), color negro, acabado brillante tipo DIN 319 (véase pág. 362). Resistente a disolventes, aceites, grasas y otros agentes químicos. Brazo disponible en dos modelos:

- sin inclinación (tipo M)
- con inclinación en ángulo de 20° (tipo N).

• Elemento de fijación

Acero pavonado con agujero roscado y elemento dentado para el acoplamiento con el cuerpo de la palanca. Perno de retención de acero pavonado y muelle de retorno en acero tratado.

Características y aplicaciones

Especialmente indicado cuando el ángulo de maniobra resulta limitado por razones de espacio.

Instrucciones de utilización

Empujando la palanca, el dentado se desembraga y la empuñadura puede ser colocada en la posición más adecuada para la operación. Cuando se suelta, la empuñadura se embraga automáticamente.

En los casos en los que la empuñadura no pueda realizar un giro completo de 360°, el elemento de fijación se puede enroscar fácilmente (después de desembragar el mecanismo dentado) por medio del tornillo moleteado.

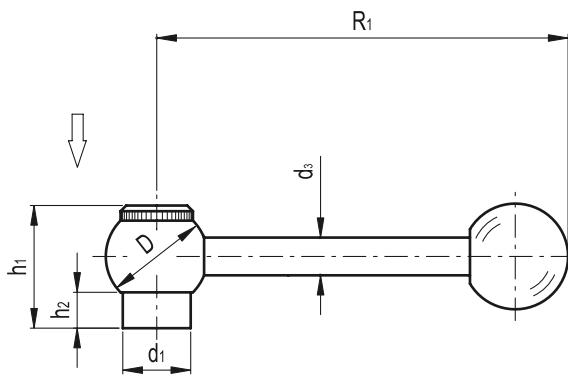


3

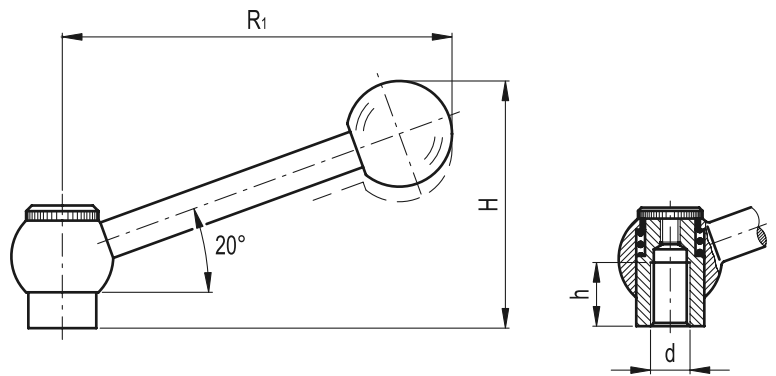
258

Empuñaduras graduables y de palanca

GN 6337.3-M



GN 6337.3-N



Elementos standard	Dimensiones principales							Agujero de montaje		△
Descripción	D	R1	H	h1	h2	d1	d3	d	h	g
GN 6337.3-20-M6-M	20	74	-	25	8	13.5	8.5	M6	12	61
GN 6337.3-20-M6-N	20	70	46	25	8	13.5	8.5	M6	12	61
GN 6337.3-20-M8-M	20	74	-	25	8	13.5	8.5	M8	12	58
GN 6337.3-20-M8-N	20	70	46	25	8	13.5	8.5	M8	12	58
GN 6337.3-25-M8-M	25	93	-	29	8	16	11	M8	15	114
GN 6337.3-25-M8-N	25	87	58	29	8	16	11	M8	15	114
GN 6337.3-25-M10-M	25	93	-	29	8	16	11	M10	15	111
GN 6337.3-25-M10-N	25	87	58	29	8	16	11	M10	15	111
GN 6337.3-28-M10-M	28	116	-	33.5	10.5	19	13	M10	18	189
GN 6337.3-28-M10-N	28	109	70.5	33.5	10.5	19	13	M10	18	189
GN 6337.3-28-M12-M	28	116	-	33.5	10.5	19	13	M12	18	183
GN 6337.3-28-M12-N	28	109	70.5	33.5	10.5	19	13	M12	18	183

GN 6337.3



Manillas graduables embragables empujando

• Cuerpo de la palanca

Acero pavonado pulido y torneado.

• Empuñadura

Tecnopolímero de base fenólica (PF), color negro, acabado brillante tipo DIN 319 (véase pág. 362). Resistente a disolventes, aceites, grasas y otros agentes químicos.

Brazo disponible en dos modelos:

- sin inclinación (tipo M)
- con inclinación en ángulo de 20° (tipo N).

• Elemento de fijación

Acero pavonado con espárrago roscado y elemento dentado para el acoplamiento con el cuerpo de la palanca. Perno de retención de acero pavonado y muelle de retorno en acero tratado.

Características y aplicaciones

Especialmente indicado cuando el ángulo de maniobra resulta limitado por razones de espacio.

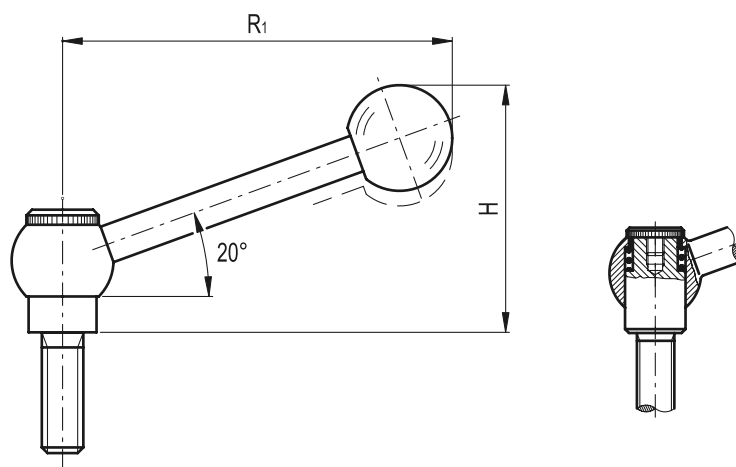
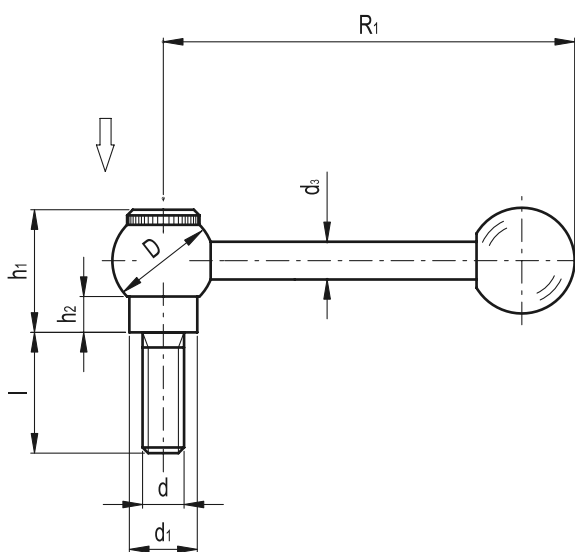
Instrucciones de utilización

Empujando la palanca, el dentado se desembraga permitiendo que la empuñadura gire loca sobre el eje. Cuando se suelta, la empuñadura se embraga automáticamente.

En los casos en los que la empuñadura no pueda realizar un giro completo de 360°, el elemento de fijación se puede enroscar fácilmente (después de desembragar el mecanismo dentado) por medio del tornillo moleteado.

GN 6337.3-M

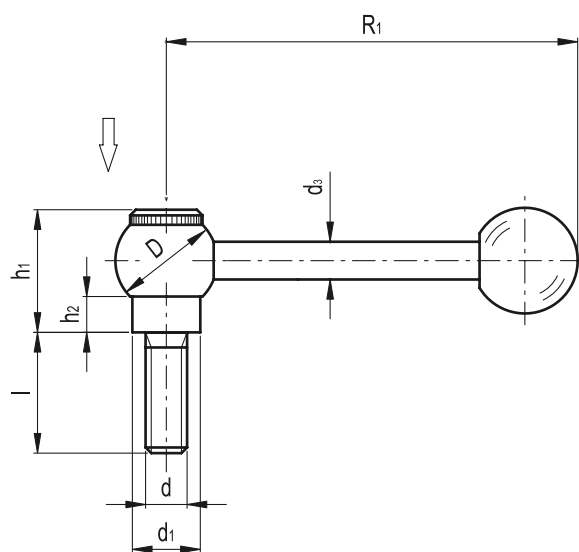
GN 6337.3-N



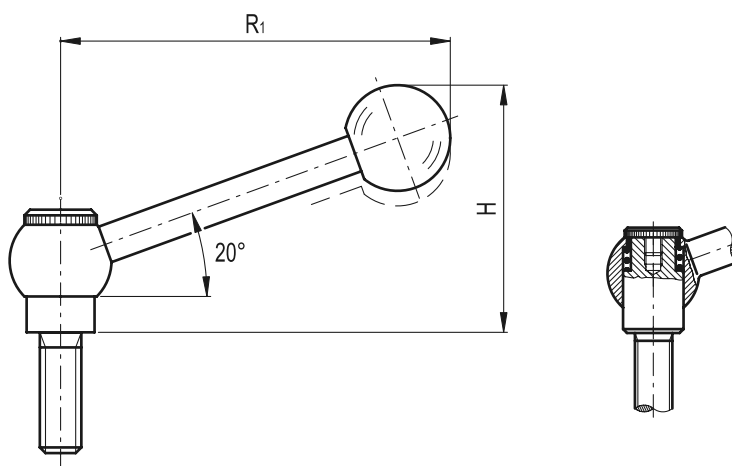
Elementos standard	Dimensiones principales							Rosca		⚖
Descripción	D	R1	H	h1	h2	d1	d3	d	l	g
GN 6337.3-20-M8-20-M	20	74	-	25	8	13.5	8.5	M8	20	69
GN 6337.3-20-M8-20-N	20	70	46	25	8	13.5	8.5	M8	20	69
GN 6337.3-20-M8-25-M	20	74	-	25	8	13.5	8.5	M8	25	70
GN 6337.3-20-M8-25-N	20	70	46	25	8	13.5	8.5	M8	25	70
GN 6337.3-20-M8-32-M	20	74	-	25	8	13.5	8.5	M8	32	73
GN 6337.3-20-M8-32-N	20	70	46	25	8	13.5	8.5	M8	32	73
GN 6337.3-20-M8-40-M	20	74	-	25	8	13.5	8.5	M8	40	75
GN 6337.3-20-M8-40-N	20	70	46	25	8	13.5	8.5	M8	40	75
GN 6337.3-20-M8-50-M	20	74	-	25	8	13.5	8.5	M8	50	78
GN 6337.3-20-M8-50-N	20	70	46	25	8	13.5	8.5	M8	50	78
GN 6337.3-20-M8-63-M	20	74	-	25	8	13.5	8.5	M8	63	82
GN 6337.3-20-M8-63-N	20	70	46	25	8	13.5	8.5	M8	63	82

GN 6337.3

GN 6337.3-M



GN 6337.3-N



Elementos standard	Dimensiones principales							Rosca		⚖
Descripción	D	R1	H	h1	h2	d1	d3	d	l	g
GN 6337.3-25-M10-20-M	25	93	-	29	8	16	11	M10	20	129
GN 6337.3-25-M10-20-N	25	87	58	29	8	16	11	M10	20	129
GN 6337.3-25-M10-25-M	25	93	-	29	8	16	11	M10	25	132
GN 6337.3-25-M10-25-N	25	87	58	29	8	16	11	M10	25	132
GN 6337.3-25-M10-32-M	25	93	-	29	8	16	11	M10	32	136
GN 6337.3-25-M10-32-N	25	87	58	29	8	16	11	M10	32	136
GN 6337.3-25-M10-40-M	25	93	-	29	8	16	11	M10	40	138
GN 6337.3-25-M10-40-N	25	87	58	29	8	16	11	M10	40	138
GN 6337.3-25-M10-50-M	25	93	-	29	8	16	11	M10	50	144
GN 6337.3-25-M10-50-N	25	87	58	29	8	16	11	M10	50	144
GN 6337.3-25-M10-63-M	25	93	-	29	8	16	11	M10	63	151
GN 6337.3-25-M10-63-N	25	87	58	29	8	16	11	M10	63	151
GN 6337.3-28-M12-25-M	28	116	-	33.5	10.5	19	13	M12	25	217
GN 6337.3-28-M12-25-N	28	109	70.5	33.5	10.5	19	13	M12	25	217
GN 6337.3-28-M12-32-M	28	116	-	33.5	10.5	19	13	M12	32	222
GN 6337.3-28-M12-32-N	28	109	70.5	33.5	10.5	19	13	M12	32	222
GN 6337.3-28-M12-40-M	28	116	-	33.5	10.5	19	13	M12	40	228
GN 6337.3-28-M12-40-N	28	109	70.5	33.5	10.5	19	13	M12	40	228
GN 6337.3-28-M12-50-M	28	116	-	33.5	10.5	19	13	M12	50	235
GN 6337.3-28-M12-50-N	28	109	70.5	33.5	10.5	19	13	M12	50	235
GN 6337.3-28-M12-63-M	28	116	-	33.5	10.5	19	13	M12	63	243
GN 6337.3-28-M12-63-N	28	109	70.5	33.5	10.5	19	13	M12	63	243
GN 6337.3-28-M12-80-M	28	116	-	33.5	10.5	19	13	M12	80	255
GN 6337.3-28-M12-80-N	28	109	70.5	33.5	10.5	19	13	M12	80	255

GN 212.3

Manillas graduables

- **Cuerpo de la palanca**

Acero pavonado y torneado.

- **Empuñadura**

Brazo de acero pavonado y torneado con empuñaduras esféricas DIN 319 (véase pág. 362) en duroplástico negro de base fenólica (PF).

- Modelo **D**: brazo sin inclinación.

- Modelo **E**: brazo con inclinación en ángulo de 20°.

- **Elemento de fijación**

Acero pavonado con agujero roscado y elemento dentado para el acoplamiento con el cuerpo de la palanca. Muelle de retorno en acero.

Instrucciones de utilización

El inserto roscado está conectado a la empuñadura a través de un mecanismo dentado y puede ser fácilmente desembragado. Tirando la empuñadura, el mecanismo interno desembraga el dentado permitiendo que la empuñadura gire loca sobre el eje.

Soltando la empuñadura, el mecanismo vuelve a engranar automáticamente.

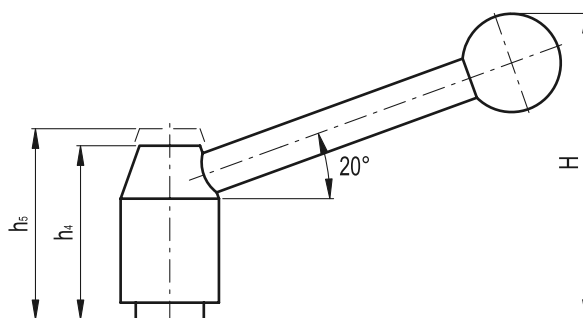
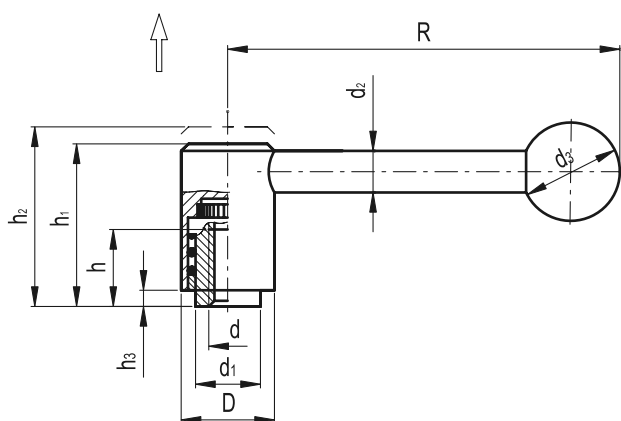
Características y aplicaciones

Las empuñaduras graduables GN 212.3 resultan particularmente indicadas en aquellas aplicaciones donde exista un espacio limitado para las operaciones de maniobra o cuando sea requerida una posición particular de la empuñadura.



GN 212.3-D

GN 212.3-E



Elementos standard	Dimensiones principales											Agujero de montaje		Δ
Descripción	D	R	H~	h1	h2	h3	h4	h5	d1	d2	d3	d	h	g
GN 212.3-21-M6-D	21	75	-	33.5	37.5	1	-	-	13.5	8	20	M6	11	97
GN 212.3-21-M6-E	21	75	59	-	-	1	31	35	13.5	8	20	M6	11	97
GN 212.3-21-M8-D	21	75	-	33.5	37.5	1	-	-	13.5	8	20	M8	11	95
GN 212.3-21-M8-E	21	75	59	-	-	1	31	35	13.5	8	20	M8	11	95
GN 212.3-24-M8-D	24	101	-	40	44.5	2.5	-	-	16	10	25	M8	14	161
GN 212.3-24-M8-E	24	101	75	-	-	2.5	37	41.5	16	10	25	M8	14	159
GN 212.3-24-M10-D	24	101	-	40	44.5	2.5	-	-	16	10	25	M10	14	157
GN 212.3-24-M10-E	24	101	75	-	-	2.5	37	41.5	16	10	25	M10	14	155
GN 212.3-28-M10-D	28	116	-	48.5	53	4.5	-	-	19	12	30	M10	17	264
GN 212.3-28-M10-E	28	116	88	-	-	4.5	44.5	49	19	12	30	M10	17	267
GN 212.3-28-M12-D	28	116	-	48.5	53	4.5	-	-	19	12	30	M12	17	258
GN 212.3-28-M12-E	28	116	88	-	-	4.5	44.5	49	19	12	30	M12	17	261
GN 212.3-33-M12-D	33	131	-	55	60.5	6	-	-	23	12	32	M12	23	381
GN 212.3-33-M12-E	33	131	100	-	-	6	51.5	57	23	12	32	M12	23	389
GN 212.3-33-M16-D	33	131	-	55	60.5	6	-	-	23	12	32	M16	23	364
GN 212.3-33-M16-E	33	131	100	-	-	6	51.5	57	23	12	32	M16	23	372
GN 212.3-40-M16-D	40	146	-	68	73.5	6	-	-	28	14	35	M16	36	638
GN 212.3-40-M16-E	40	146	117	-	-	6	64	69.5	28	14	35	M16	36	634
GN 212.3-40-M20-D	40	146	-	68	73.5	6	-	-	28	14	35	M20	36	608
GN 212.3-40-M20-E	40	146	117	-	-	6	64	69.5	28	14	35	M20	36	604

GN 212.3

Manillas graduables

- **Cuerpo de la palanca**

Acero pavonado y torneado.

- **Empuñadura**

Brazo de acero pavonado y torneado con empuñaduras esféricas DIN 319 (véase pág. 362) en duroplástico negro de base fenólica (PF).

- Modelo **D**: brazo sin inclinación.

- Modelo **E**: brazo con inclinación en ángulo de 20°.

- **Elemento de fijación**

Acero pavonado con espárrago roscado y elemento dentado para el acoplamiento con el cuerpo de la palanca. Muelle de retorno en acero.

Instrucciones de utilización

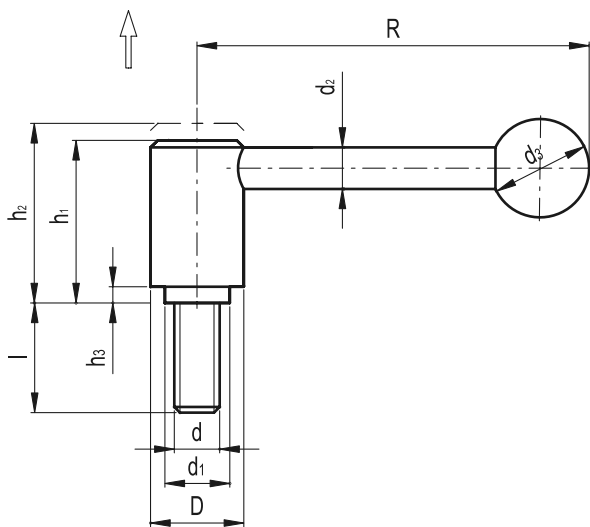
El inserto roscado está conectado a la empuñadura a través de un mecanismo dentado y puede ser fácilmente desembragado. Tirando la empuñadura, el mecanismo interno desembraga el dentado permitiendo que la empuñadura gire loca sobre el eje. Soltando la empuñadura, el mecanismo vuelve a engranar automáticamente.

Características y aplicaciones

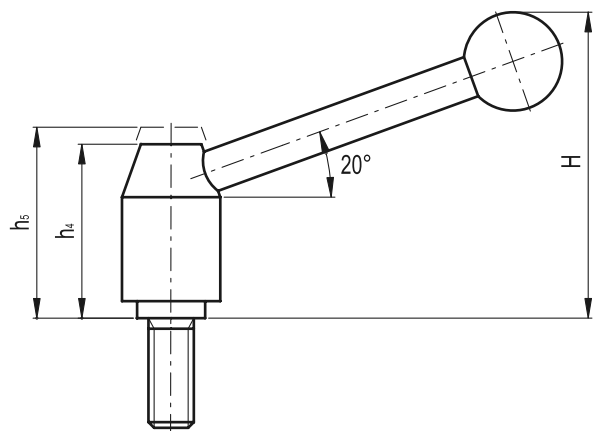
Las empuñaduras graduables GN 212.3 resultan particularmente indicadas en aquellas aplicaciones donde exista un espacio limitado para las operaciones de maniobra o cuando sea requerida una posición particular de la empuñadura.



GN 212.3-D



GN 212.3-E



Elementos standard	Dimensiones principales											Espárrago roscado		△△
Descripción	D	R	H~	h1	h2	h3	h4	h5	d1	d2	d3	d	l	g
GN 212.3-21-M8-12-*	21	75	59	31	35	1	33.5	37.5	13.5	8	20	M8	12	103
GN 212.3-21-M8-16-*	21	75	59	31	35	1	33.5	37.5	13.5	8	20	M8	16	104
GN 212.3-21-M8-20-*	21	75	59	31	35	1	33.5	37.5	13.5	8	20	M8	20	105
GN 212.3-21-M8-25-*	21	75	59	31	35	1	33.5	37.5	13.5	8	20	M8	25	107
GN 212.3-21-M8-32-*	21	75	59	31	35	1	33.5	37.5	13.5	8	20	M8	32	109
GN 212.3-21-M8-40-*	21	75	59	31	35	1	33.5	37.5	13.5	8	20	M8	40	112
GN 212.3-21-M8-50-*	21	75	59	31	35	1	33.5	37.5	13.5	8	20	M8	50	114
GN 212.3-21-M8-63-*	21	75	59	31	35	1	33.5	37.5	13.5	8	20	M8	63	119

* Completar con el código y la descripción del artículo estándar requerido, especificando el modelo de palanca (D o E)

Elementos standard	Dimensiones principales											Espárrago roscado		\triangle
Descripción	D	R	H~	h1	h2	h3	h4	h5	d1	d2	d3	d	l	g
GN 212.3-21-M10-20-*	21	75	59	31	35	1	33.5	37.5	13.5	8	20	M10	20	108
GN 212.3-21-M10-25-*	21	75	59	31	35	1	33.5	37.5	13.5	8	20	M10	25	111
GN 212.3-21-M10-32-*	21	75	59	31	35	1	33.5	37.5	13.5	8	20	M10	32	115
GN 212.3-21-M10-40-*	21	75	59	31	35	1	33.5	37.5	13.5	8	20	M10	40	117
GN 212.3-21-M10-50-*	21	75	59	31	35	1	33.5	37.5	13.5	8	20	M10	50	122
GN 212.3-21-M10-63-*	21	75	59	31	35	1	33.5	37.5	13.5	8	20	M10	63	126
GN 212.3-21-M10-80-*	21	75	59	31	35	1	33.5	37.5	13.5	8	20	M10	80	136
GN 212.3-24-M10-16-*	24	101	75	37	41.5	2.5	40	44.5	16	10	25	M10	16	174
GN 212.3-24-M10-20-*	24	101	75	37	41.5	2.5	40	44.5	16	10	25	M10	20	175
GN 212.3-24-M10-25-*	24	101	75	37	41.5	2.5	40	44.5	16	10	25	M10	25	177
GN 212.3-24-M10-32-*	24	101	75	37	41.5	2.5	40	44.5	16	10	25	M10	32	180
GN 212.3-24-M10-40-*	24	101	75	37	41.5	2.5	40	44.5	16	10	25	M10	40	184
GN 212.3-24-M10-50-*	24	101	75	37	41.5	2.5	40	44.5	16	10	25	M10	50	190
GN 212.3-24-M10-63-*	24	101	75	37	41.5	2.5	40	44.5	16	10	25	M10	63	197
GN 212.3-24-M10-80-*	24	101	75	37	41.5	2.5	40	44.5	16	10	25	M10	80	204
GN 212.3-24-M12-25-*	24	101	75	37	41.5	2.5	40	44.5	16	10	25	M12	25	183
GN 212.3-24-M12-32-*	24	101	75	37	41.5	2.5	40	44.5	16	10	25	M12	32	188
GN 212.3-24-M12-40-*	24	101	75	37	41.5	2.5	40	44.5	16	10	25	M12	40	194
GN 212.3-24-M12-50-*	24	101	75	37	41.5	2.5	40	44.5	16	10	25	M12	50	201
GN 212.3-24-M12-63-*	24	101	75	37	41.5	2.5	40	44.5	16	10	25	M12	63	209
GN 212.3-24-M12-80-*	24	101	75	37	41.5	2.5	40	44.5	16	10	25	M12	80	217
GN 212.3-28-M10-16-*	28	116	88	44.5	49	4.5	48.5	53	19	12	30	M10	16	277
GN 212.3-28-M10-20-*	28	116	88	44.5	49	4.5	48.5	53	19	12	30	M10	20	280
GN 212.3-28-M10-25-*	28	116	88	44.5	49	4.5	48.5	53	19	12	30	M10	25	285
GN 212.3-28-M10-32-*	28	116	88	44.5	49	4.5	48.5	53	19	12	30	M10	32	289
GN 212.3-28-M10-40-*	28	116	88	44.5	49	4.5	48.5	53	19	12	30	M10	40	311
GN 212.3-28-M10-50-*	28	116	88	44.5	49	4.5	48.5	53	19	12	30	M10	50	309
GN 212.3-28-M10-63-*	28	116	88	44.5	49	4.5	48.5	53	19	12	30	M10	63	304
GN 212.3-28-M12-16-*	28	116	88	44.5	49	4.5	48.5	53	19	12	30	M12	16	286
GN 212.3-28-M12-20-*	28	116	88	44.5	49	4.5	48.5	53	19	12	30	M12	20	287
GN 212.3-28-M12-25-*	28	116	88	44.5	49	4.5	48.5	53	19	12	30	M12	25	292
GN 212.3-28-M12-32-*	28	116	88	44.5	49	4.5	48.5	53	19	12	30	M12	32	297
GN 212.3-28-M12-40-*	28	116	88	44.5	49	4.5	48.5	53	19	12	30	M12	40	302
GN 212.3-28-M12-50-*	28	116	88	44.5	49	4.5	48.5	53	19	12	30	M12	50	309
GN 212.3-28-M12-63-*	28	116	88	44.5	49	4.5	48.5	53	19	12	30	M12	63	319
GN 212.3-28-M12-80-*	28	116	88	44.5	49	4.5	48.5	53	19	12	30	M12	80	330
GN 212.3-33-M12-25-*	33	131	100	51.5	57	6	55	60.5	23	12	32	M12	25	428
GN 212.3-33-M12-32-*	33	131	100	51.5	57	6	55	60.5	23	12	32	M12	32	425
GN 212.3-33-M12-40-*	33	131	100	51.5	57	6	55	60.5	23	12	32	M12	40	431
GN 212.3-33-M12-50-*	33	131	100	51.5	57	6	55	60.5	23	12	32	M12	50	438
GN 212.3-33-M12-63-*	33	131	100	51.5	57	6	55	60.5	23	12	32	M12	63	446
GN 212.3-33-M16-32-*	33	131	100	51.5	57	6	55	60.5	23	12	32	M16	32	440
GN 212.3-33-M16-40-*	33	131	100	51.5	57	6	55	60.5	23	12	32	M16	40	451
GN 212.3-33-M16-50-*	33	131	100	51.5	57	6	55	60.5	23	12	32	M16	50	463
GN 212.3-33-M16-63-*	33	131	100	51.5	57	6	55	60.5	23	12	32	M16	63	482
GN 212.3-33-M16-80-*	33	131	100	51.5	57	6	55	60.5	23	12	32	M16	80	504
GN 212.3-40-M16-40-*	40	146	117	64	69.5	6	68	73.5	28	14	35	M16	40	743
GN 212.3-40-M16-50-*	40	146	117	64	69.5	6	68	73.5	28	14	35	M16	50	757
GN 212.3-40-M16-63-*	40	146	117	64	69.5	6	68	73.5	28	14	35	M16	63	772
GN 212.3-40-M16-80-*	40	146	117	64	69.5	6	68	73.5	28	14	35	M16	80	797
GN 212.3-40-M20-40-*	40	146	117	64	69.5	6	68	73.5	28	14	35	M20	40	777
GN 212.3-40-M20-50-*	40	146	117	64	69.5	6	68	73.5	28	14	35	M20	50	797
GN 212.3-40-M20-63-*	40	146	117	64	69.5	6	68	73.5	28	14	35	M20	63	824
GN 212.3-40-M20-80-*	40	146	117	64	69.5	6	68	73.5	28	14	35	M20	80	856

* Completar con el código y la descripción del artículo estándar requerido, especificando el modelo de palanca (D o E)

Manillas graduables

- **Cuerpo de la palanca**

Acero inoxidable AISI 303 granallado mate.

- **Empuñadura**

Brazo con inclinación en ángulo de 20° (modelo E) en acero AISI 303 granallado mate, con empuñaduras esféricas DIN 319 (véase pág. 362) en duroplástico negro de base fenólica (PF).

- **Elemento de fijación**

Acero AISI 303 con agujero roscado y elemento dentado para el acoplamiento con el cuerpo de la palanca. Muelle de retorno en acero inoxidable.

Características y aplicaciones

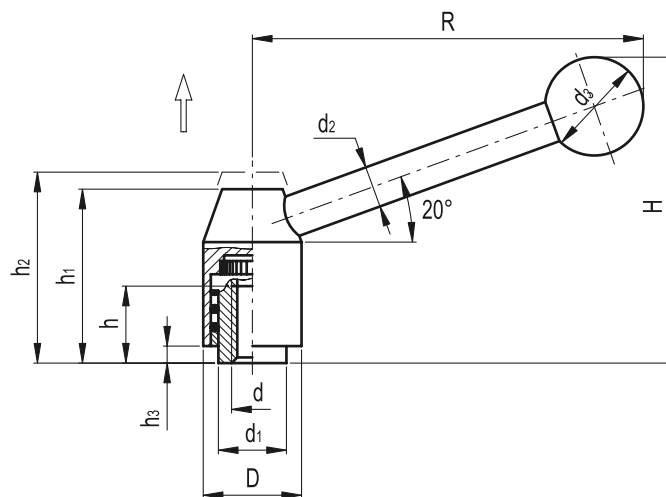
Las empuñaduras graduables GN 212.5 resultan particularmente indicadas en aquellas aplicaciones donde exista un espacio limitado para las operaciones de maniobra o cuando sea requerida una posición particular de la empuñadura.

El acero inoxidable, gracias a su elevada resistencia a la corrosión, hace que estas empuñaduras resulten especialmente indicadas para maquinarias, equipos y todas aquellas aplicaciones donde la influencia de factores higiénicos, climáticos y ambientales o disposiciones legales, hagan obligatorio el uso de materiales resistentes a la corrosión.

Instrucciones de utilización

El inserto roscado está conectado a la empuñadura a través de un mecanismo dentado y puede ser fácilmente desembragado. Tirando la empuñadura, el mecanismo interno desembraga el dentado permitiendo que la empuñadura gire loca sobre el eje.

Soltando la empuñadura, el mecanismo vuelve a engranar automáticamente.



Elementos standard	Dimensiones principales									Agujero de montaje		△△
Descripción	D	R	H~	h1	h2	h3	d1	d2	d3	d	h	g
GN 212.5-21-M6-E	21	75	59	33.5	37.5	1	13.5	8	20	M6	11	97
GN 212.5-21-M8-E	21	75	59	33.5	37.5	1	13.5	8	20	M8	11	95
GN 212.5-24-M8-E	24	101	75	40	44.5	2.5	16	10	25	M8	14	159
GN 212.5-24-M10-E	24	101	75	40	44.5	2.5	16	10	25	M10	14	155
GN 212.5-28-M10-E	28	116	88	48.5	53	4.5	19	12	30	M10	17	261
GN 212.5-28-M12-E	28	116	88	48.5	53	4.5	19	12	30	M12	17	259

Manillas graduables

• Cuerpo de la palanca

Acero inoxidable AISI 303 granallado mate.

• Empuñadura

Brazo con inclinación en ángulo de 20° (modelo E) en acero AISI 303 granallado mate, con empuñaduras esféricas DIN 319 (véase pág. 362) en duroplástico negro de base fenólica (PF).

• Elemento de fijación

Acero inoxidable AISI 303 con espárrago roscado y elemento dentado para el acoplamiento con el cuerpo de la palanca. Muelle de retorno en acero inoxidable.

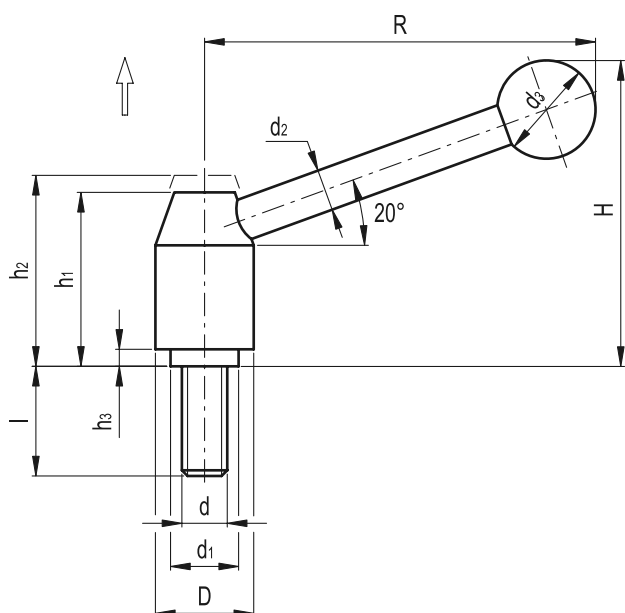
Características y aplicaciones

Las empuñaduras graduables GN 212.5 resultan particularmente indicadas en aquellas aplicaciones donde exista un espacio limitado para las operaciones de maniobra o cuando sea requerida una posición particular de la empuñadura.

El acero inoxidable, gracias a su elevada resistencia a la corrosión, hace que estas empuñaduras resulten especialmente indicadas para maquinarias, equipos y todas aquellas aplicaciones donde la influencia de factores higiénicos, climáticos y ambientales o disposiciones legales, hagan obligatorio el uso de materiales resistentes a la corrosión.

Instrucciones de utilización

El inserto roscado está conectado a la empuñadura a través de un mecanismo dentado y puede ser fácilmente desembragado. Tirando la empuñadura, el mecanismo interno desembraga el dentado permitiendo que la empuñadura gire loca sobre el eje.



Elementos standard	Dimensiones principales									Espárrago roscado		Δ
Descripción	D	R	H~	h1	h2	h3	d1	d2	d3	d	h	g
GN 212.5-21-M8-16-E	21	75	59	33.5	37.5	1	13.5	8	20	M8	16	104
GN 212.5-21-M8-20-E	21	75	59	33.5	37.5	1	13.5	8	20	M8	20	105
GN 212.5-21-M8-25-E	21	75	59	33.5	37.5	1	13.5	8	20	M8	25	107
GN 212.5-21-M8-32-E	21	75	59	33.5	37.5	1	13.5	8	20	M8	32	109
GN 212.5-21-M8-40-E	21	75	59	33.5	37.5	1	13.5	8	20	M8	40	112
GN 212.5-21-M8-50-E	21	75	59	33.5	37.5	1	13.5	8	20	M8	50	114
GN 212.5-21-M8-63-E	21	75	59	33.5	37.5	1	13.5	8	20	M8	63	119
GN 212.5-24-M10-20-E	24	101	75	40	44.5	2.5	16	10	25	M10	20	173
GN 212.5-24-M10-25-E	24	101	75	40	44.5	2.5	16	10	25	M10	25	175
GN 212.5-24-M10-32-E	24	101	75	40	44.5	2.5	16	10	25	M10	32	178
GN 212.5-24-M10-40-E	24	101	75	40	44.5	2.5	16	10	25	M10	40	182
GN 212.5-24-M10-50-E	24	101	75	40	44.5	2.5	16	10	25	M10	50	188
GN 212.5-24-M10-63-E	24	101	75	40	44.5	2.5	16	10	25	M10	63	195
GN 212.5-24-M10-80-E	24	101	75	40	44.5	2.5	16	10	25	M10	80	202
GN 212.5-28-M12-25-E	28	116	88	48.5	53	4.5	19	12	30	M12	25	295
GN 212.5-28-M12-32-E	28	116	88	48.5	53	4.5	19	12	30	M12	32	300
GN 212.5-28-M12-40-E	28	116	88	48.5	53	4.5	19	12	30	M12	40	305
GN 212.5-28-M12-50-E	28	116	88	48.5	53	4.5	19	12	30	M12	50	312
GN 212.5-28-M12-63-E	28	116	88	48.5	53	4.5	19	12	30	M12	63	322
GN 212.5-28-M12-80-E	28	116	88	48.5	53	4.5	19	12	30	M12	80	333

GN 125

Manillas graduables

• Cuerpo de la palanca

Acero pavonado.

- Modelo **D**: brazo sin inclinación.

- Modelo **E**: brazo con inclinación de 15°.

• Empuñadura

Tecnopolímero de base fenólica (PF), color negro, acabado brillante tipo DIN 319 (véase pág. 362). Resistente a disolventes, aceites, grasas y otros agentes químicos.

• Elemento de fijación

Acero pavonado con agujero roscado y elemento dentado para el acoplamiento con el cuerpo de la palanca. Muelle de retorno en acero tratado.

• Tapa del núcleo

Aluminio anodizado, color natural.

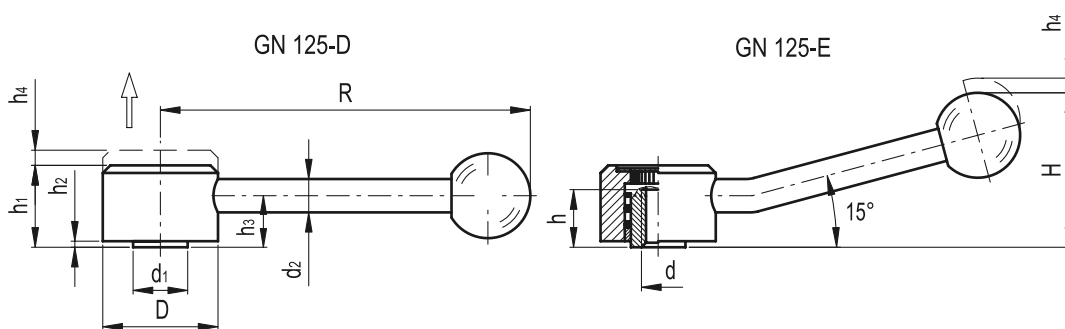


Características y aplicaciones

Especialmente indicado cuando el ángulo de maniobra resulta limitado por razones de espacio.

Instrucciones para el uso

Levantar la palanca para que los dientes del elemento de fijación desembraguen y devolverla a la posición inicial. Soltando la palanca, el resorte vuelve a engranar automáticamente el dentado.



Elementos standard	Dimensiones principales									Agujero de montaje		\triangle
Descripción	D	R	H~	h1	h2	h3	h4	d1	d2	d	h	g
GN 125-32-M6-D	32	100	-	20.5	1.5	12.5	4	13.5	8	M6	11	141
GN 125-32-M6-E	32	100	36	20.5	1.5	12.5	4	13.5	8	M6	11	141
GN 125-32-M8-D	32	100	-	20.5	1.5	12.5	4	13.5	8	M8	11	139
GN 125-32-M8-E	32	100	36	20.5	1.5	12.5	4	13.5	8	M8	11	139
GN 125-36-M8-D	36	120	-	24.5	2	15	4.5	16	10	M8	14	223
GN 125-36-M8-E	36	120	45	24.5	2	15	4.5	16	10	M8	14	223
GN 125-36-M10-D	36	120	-	24.5	2	15	4.5	16	10	M10	14	223
GN 125-36-M10-E	36	120	45	24.5	2	15	4.5	16	10	M10	14	223
GN 125-40-M10-D	40	130	-	26.5	2	16	4.5	19	12	M10	17	307
GN 125-40-M10-E	40	130	50	26.5	2	16	4.5	19	12	M10	17	307
GN 125-40-M12-D	40	130	-	26.5	2	16	4.5	19	12	M12	17	301
GN 125-40-M12-E	40	130	50	26.5	2	16	4.5	19	12	M12	17	301
GN 125-45-M12-D	45	145	-	31.5	2	20	5	23	12	M12	23	425
GN 125-45-M12-E	45	145	60	31.5	2	20	5	23	12	M12	23	425
GN 125-45-M14-D	45	145	-	31.5	2	20	5	23	12	M14	23	430
GN 125-45-M14-E	45	145	60	31.5	2	20	5	23	12	M14	23	430
GN 125-45-M16-D	45	145	-	31.5	2	20	5	23	12	M16	23	406
GN 125-45-M16-E	45	145	60	31.5	2	20	5	23	12	M16	23	406



GN 125

Manillas graduables



• Cuerpo de la palanca

Acero pavonado.

- Modelo **D**: brazo sin inclinación.

- Modelo **E**: brazo con inclinación de 15°.

• Empuñadura

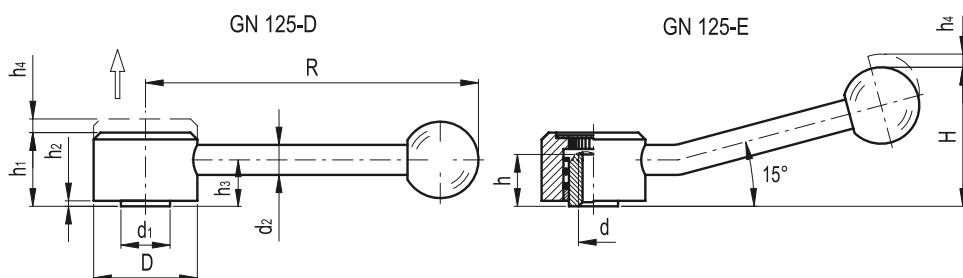
Tecnopolímero de base fenólica (PF), color negro, acabado brillante tipo DIN 319 (véase pág. 362). Resistente a disolventes, aceites, grasas y otros agentes químicos.

• Elemento de fijación

Acero pavonado con espárrago roscado y elemento dentado para el acoplamiento con el cuerpo de la palanca. Muelle de retorno en acero tratado.

• Tapa del núcleo

Aluminio anodizado, color natural.



Características y aplicaciones

Especialmente indicado cuando el ángulo de maniobra resulta limitado por razones de espacio.

Instrucciones para el uso

Levantar la palanca para que los dientes del elemento de fijación desembraguen y devolverla a la posición inicial. Soltando la palanca, el resorte vuelve a engranar automáticamente el dentado.

Elementos standard	Dimensiones principales									Rosca		ΔΔ
Descripción	D	R	H~	h1	h2	h3	h4	d1	d2	d	l	g
GN 125-32-M8-12-*	32	100	36	20.5	1.5	12.5	4	13.5	8	M8	12	147
GN 125-32-M8-16-*	32	100	36	20.5	1.5	12.5	4	13.5	8	M8	16	148
GN 125-32-M8-20-*	32	100	36	20.5	1.5	12.5	4	13.5	8	M8	20	149
GN 125-32-M8-25-*	32	100	36	20.5	1.5	12.5	4	13.5	8	M8	25	151
GN 125-32-M8-32-*	32	100	36	20.5	1.5	12.5	4	13.5	8	M8	32	153
GN 125-32-M8-40-*	32	100	36	20.5	1.5	12.5	4	13.5	8	M8	40	156
GN 125-32-M8-50-*	32	100	36	20.5	1.5	12.5	4	13.5	8	M8	50	158
GN 125-32-M8-63-*	32	100	36	20.5	1.5	12.5	4	13.5	8	M8	63	163
GN 125-32-M10-20-*	32	100	36	20.5	1.5	12.5	4	13.5	8	M10	20	152
GN 125-32-M10-25-*	32	100	36	20.5	1.5	12.5	4	13.5	8	M10	25	155
GN 125-32-M10-32-*	32	100	36	20.5	1.5	12.5	4	13.5	8	M10	32	159
GN 125-32-M10-40-*	32	100	36	20.5	1.5	12.5	4	13.5	8	M10	40	161
GN 125-32-M10-50-*	32	100	36	20.5	1.5	12.5	4	13.5	8	M10	50	166
GN 125-32-M10-63-*	32	100	36	20.5	1.5	12.5	4	13.5	8	M10	63	173
GN 125-32-M10-80-*	32	100	36	20.5	1.5	12.5	4	13.5	8	M10	80	193
GN 125-36-M10-16-*	36	120	45	24.5	2	15	4.5	16	10	M10	16	235
GN 125-36-M10-20-*	36	120	45	24.5	2	15	4.5	16	10	M10	20	237
GN 125-36-M10-25-*	36	120	45	24.5	2	15	4.5	16	10	M10	25	239
GN 125-36-M10-32-*	36	120	45	24.5	2	15	4.5	16	10	M10	32	242
GN 125-36-M10-40-*	36	120	45	24.5	2	15	4.5	16	10	M10	40	246
GN 125-36-M10-50-*	36	120	45	24.5	2	15	4.5	16	10	M10	50	252
GN 125-36-M10-63-*	36	120	45	24.5	2	15	4.5	16	10	M10	63	259
GN 125-36-M10-80-*	36	120	45	24.5	2	15	4.5	16	10	M10	80	266
GN 125-36-M12-25-*	36	120	45	24.5	2	15	4.5	16	10	M12	25	245
GN 125-36-M12-32-*	36	120	45	24.5	2	15	4.5	16	10	M12	32	250
GN 125-36-M12-40-*	36	120	45	24.5	2	15	4.5	16	10	M12	40	256
GN 125-36-M12-50-*	36	120	45	24.5	2	15	4.5	16	10	M12	50	263
GN 125-36-M12-63-*	36	120	45	24.5	2	15	4.5	16	10	M12	63	271
GN 125-36-M12-80-*	36	120	45	24.5	2	15	4.5	16	10	M12	80	283
GN 125-40-M12-25-*	40	130	50	26.5	2	16	4.5	19	12	M12	25	336
GN 125-40-M12-32-*	40	130	50	26.5	2	16	4.5	19	12	M12	32	342
GN 125-40-M12-40-*	40	130	50	26.5	2	16	4.5	19	12	M12	40	348
GN 125-40-M12-50-*	40	130	50	26.5	2	16	4.5	19	12	M12	50	355
GN 125-40-M12-63-*	40	130	50	26.5	2	16	4.5	19	12	M12	63	364
GN 125-40-M12-80-*	40	130	50	26.5	2	16	4.5	19	12	M12	80	376
GN 125-45-M16-32-*	45	145	60	31.5	2	20	5	23	12	M16	32	488
GN 125-45-M16-40-*	45	145	60	31.5	2	20	5	23	12	M16	40	498
GN 125-45-M16-50-*	45	145	60	31.5	2	20	5	23	12	M16	50	512
GN 125-45-M16-63-*	45	145	60	31.5	2	20	5	23	12	M16	63	529
GN 125-45-M16-80-*	45	145	60	31.5	2	20	5	23	12	M16	80	549

* Completar con el código y la descripción del artículo estándar requerido, especificando el modelo de palanca (D o E)

GN 312

Manillas graduables embragables empujando

- **Cuerpo de la palanca**

Acero pavonado.

- **Empuñadura**

Acero con terminal en bola de plástico DIN 319 (véase pág. 362), color negro.

- **Elemento de fijación**

Acero pavonado con agujero roscado. Muelle de retorno y elemento dentado para el acoplamiento con el cuerpo de la palanca.

- **Ejecuciones standard disponibles**

- Modelo **E**: palanca con inclinación.

- Modelo **D**: palanca recta.

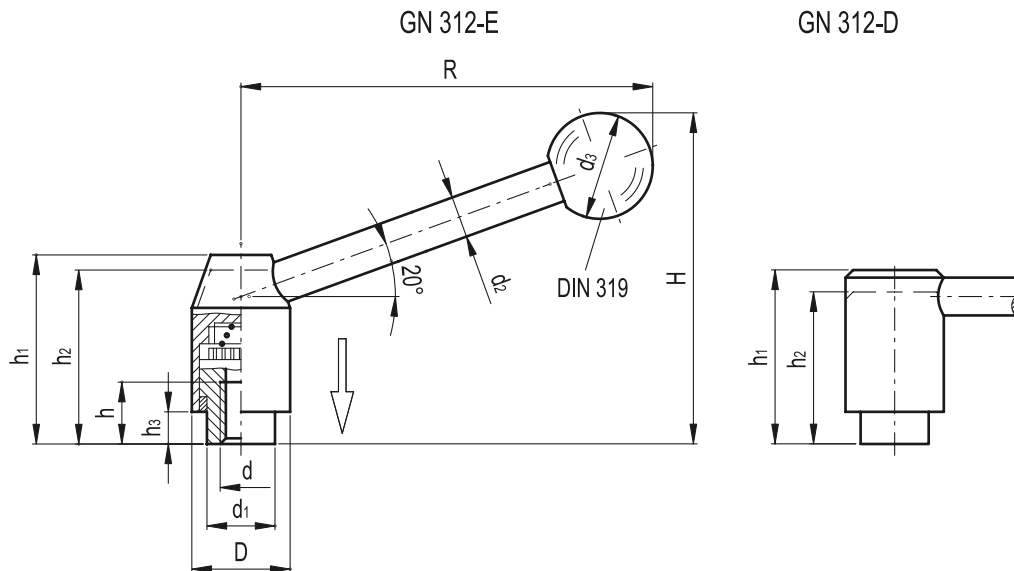
Características y aplicaciones

Las empuñaduras GN 312 se utilizan en aquellas aplicaciones donde soltar o apretar la palanca por error o descuido podrían causar un accidente.

La palanca en su posición de reposo no está embragada con el eje y puede girar libremente y sin dificultad alguna.

La palanca engrana el mecanismo solo después de empujarla hacia abajo permitiendo así las operaciones de ajuste.

La posición "a rueda libre" se restablece tan pronto como se suelta la empuñadura.



Elementos standard	Dimensiones principales									Agujero de montaje		△△
Descripción	D	R	H~	h1	h2	h3	d1	d2	d3	d	h	g
GN 312-21-M6-E	21	75.5	62	37	34	4.5	13.5	8	20	M6	10	101
GN 312-21-M6-D	21	80.5	-	34.5	31.5	4.5	13.5	8	20	M6	10	101
GN 312-21-M8-E	21	75.5	62	37	34	4.5	13.5	8	20	M8	10	99
GN 312-21-M8-D	21	80.5	-	34.5	31.5	4.5	13.5	8	20	M8	10	99
GN 312-24-M8-E	24	101	79	44	40.5	6.5	16	10	25	M8	14	165
GN 312-24-M8-D	24	108	-	41	37.5	6.5	16	10	25	M8	14	167
GN 312-24-M10-E	24	101	79	44	40.5	6.5	16	10	25	M10	14	161
GN 312-24-M10-D	24	108	-	41	37.5	6.5	16	10	25	M10	14	163
GN 312-28-M10-E	28	116	93	53	49	8.5	19	12	30	M10	17	286
GN 312-28-M10-D	28	124	-	49	45	8.5	19	12	30	M10	17	273
GN 312-28-M12-E	28	116	93	53	49	8.5	19	12	30	M12	17	270
GN 312-28-M12-D	28	124	-	49	45	8.5	19	12	30	M12	17	267
GN 312-33-M12-E	33	131.5	105	60	55.5	10.5	23	12	32	M12	22	407
GN 312-33-M12-D	33	140.5	-	56	51.5	10.5	23	12	32	M12	22	399
GN 312-33-M16-E	33	131.5	105	60	55.5	10.5	23	12	32	M16	22	390
GN 312-33-M16-D	33	140.5	-	56	51.5	10.5	23	12	32	M16	22	382

GN 312



Manillas graduables embragables empujando

- **Cuerpo de la palanca**

Acero pavonado.

- **Empuñadura**

Acero con terminal en bola de plástico DIN 319 (véase pág. 362), color negro.

- **Elemento de fijación**

Acero pavonado con espárrago roscado. Muelle de retorno y elemento dentado para el acoplamiento con el cuerpo de la palanca.

- **Ejecuciones standard disponibles**

- Modelo **E**: palanca con inclinación.
- Modelo **D**: palanca recta.

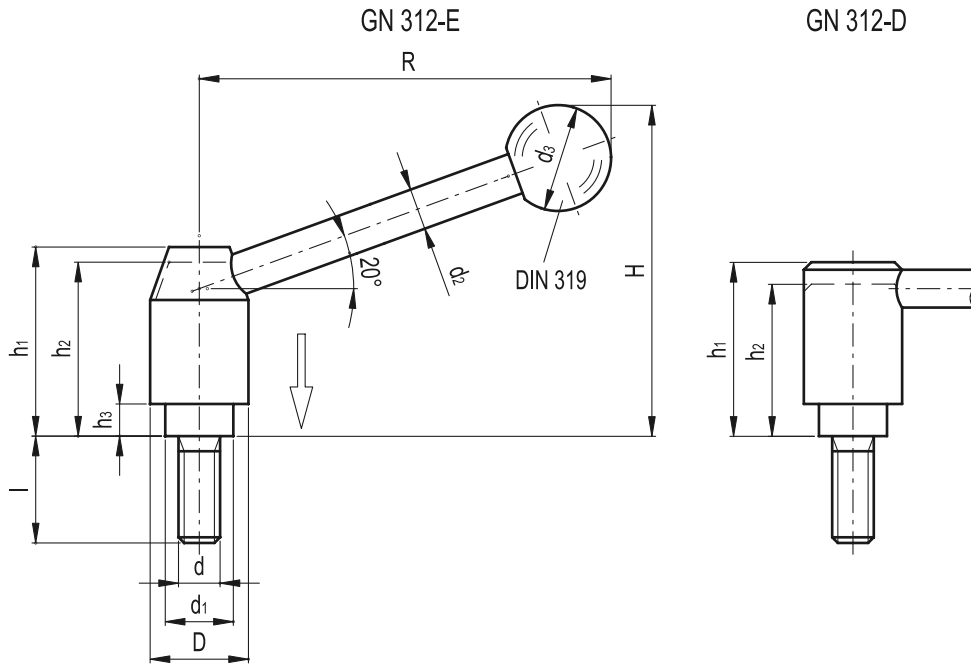
Características y aplicaciones

Las empuñaduras GN 312 se utilizan en aquellas aplicaciones donde soltar o apretar la palanca por error o descuido podrían causar un accidente.

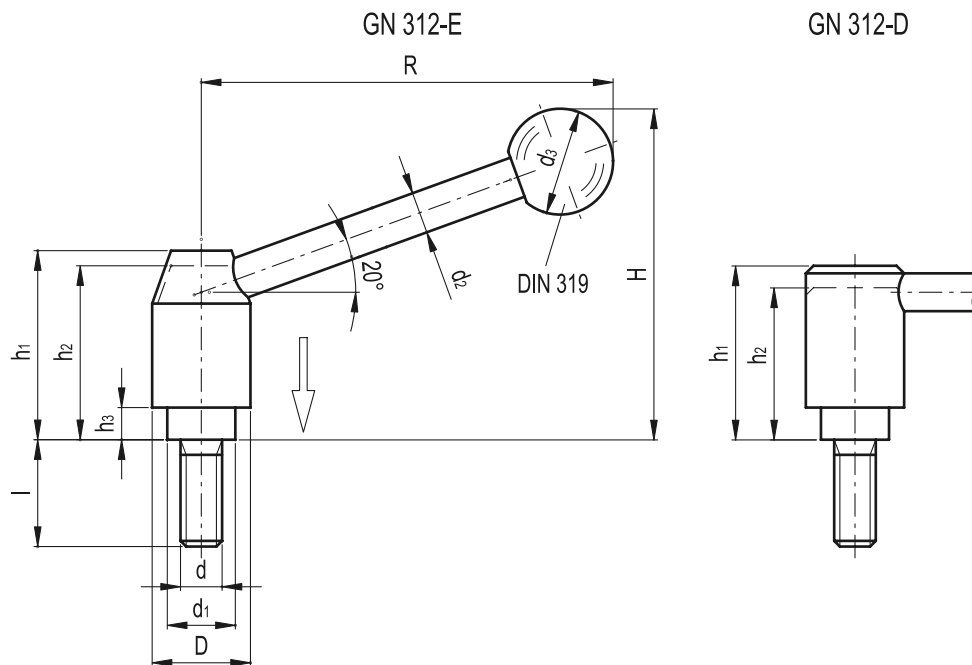
La palanca en su posición de reposo no está embragada con el eje y puede girar libremente y sin dificultad alguna.

La palanca engrana el mecanismo solo después de empujarla hacia abajo permitiendo así las operaciones de ajuste.

La posición "a rueda libre" se restablece tan pronto como se suelta la empuñadura.



Elementos standard	Dimensiones principales									Rosca		△
Descripción	D	R	H~	h1	h2	h3	d1	d2	d3	d	l	g
GN 312-21-M8-16-E	21	75.5	62	37	34	4.5	13.5	8	20	M8	16	108
GN 312-21-M8-16-D	21	80.5	-	34.5	31.5	4.5	13.5	8	20	M8	16	108
GN 312-21-M8-20-E	21	75.5	62	37	34	4.5	13.5	8	20	M8	20	109
GN 312-21-M8-20-D	21	80.5	-	34.5	31.5	4.5	13.5	8	20	M8	20	109
GN 312-21-M8-25-E	21	75.5	62	37	34	4.5	13.5	8	20	M8	25	111
GN 312-21-M8-25-D	21	80.5	-	34.5	31.5	4.5	13.5	8	20	M8	25	111
GN 312-21-M8-32-E	21	75.5	62	37	34	4.5	13.5	8	20	M8	32	113
GN 312-21-M8-32-D	21	80.5	-	34.5	31.5	4.5	13.5	8	20	M8	32	113
GN 312-21-M8-40-E	21	75.5	62	37	34	4.5	13.5	8	20	M8	40	116
GN 312-21-M8-40-D	21	80.5	-	34.5	31.5	4.5	13.5	8	20	M8	40	116
GN 312-21-M8-50-E	21	75.5	62	37	34	4.5	13.5	8	20	M8	50	118
GN 312-21-M8-50-D	21	80.5	-	34.5	31.5	4.5	13.5	8	20	M8	50	118
GN 312-21-M8-63-E	21	75.5	62	37	34	4.5	13.5	8	20	M8	63	123
GN 312-21-M8-63-D	21	80.5	-	34.5	31.5	4.5	13.5	8	20	M8	63	123



Elementos standard	Dimensiones principales									Rosca		△△
Descripción	D	R	H~	h1	h2	h3	d1	d2	d3	d	l	g
GN 312-24-M10-20-E	24	101	79	44	40.5	6.5	16	10	25	M10	20	179
GN 312-24-M10-20-D	24	108	-	41	37.5	6.5	16	10	25	M10	20	181
GN 312-24-M10-25-E	24	101	79	44	40.5	6.5	16	10	25	M10	25	181
GN 312-24-M10-25-D	24	108	-	41	37.5	6.5	16	10	25	M10	25	183
GN 312-24-M10-32-E	24	101	79	44	40.5	6.5	16	10	25	M10	32	184
GN 312-24-M10-32-D	24	108	-	41	37.5	6.5	16	10	25	M10	32	186
GN 312-24-M10-40-E	24	101	79	44	40.5	6.5	16	10	25	M10	40	188
GN 312-24-M10-40-D	24	108	-	41	37.5	6.5	16	10	25	M10	40	190
GN 312-24-M10-50-E	24	101	79	44	40.5	6.5	16	10	25	M10	50	194
GN 312-24-M10-50-D	24	108	-	41	37.5	6.5	16	10	25	M10	50	196
GN 312-24-M10-63-E	24	101	79	44	40.5	6.5	16	10	25	M10	63	201
GN 312-24-M10-63-D	24	108	-	41	37.5	6.5	16	10	25	M10	63	203
GN 312-24-M10-80-E	24	101	79	44	40.5	6.5	16	10	25	M10	80	208
GN 312-24-M10-80-D	24	108	-	41	37.5	6.5	16	10	25	M10	80	210
GN 312-28-M12-20-E	28	116	93	53	49	8.5	19	12	30	M12	20	299
GN 312-28-M12-20-D	28	124	-	49	45	8.5	19	12	30	M12	20	296
GN 312-28-M12-25-E	28	116	93	53	49	8.5	19	12	30	M12	25	304
GN 312-28-M12-25-D	28	124	-	49	45	8.5	19	12	30	M12	25	301
GN 312-28-M12-32-E	28	116	93	53	49	8.5	19	12	30	M12	32	309
GN 312-28-M12-32-D	28	124	-	49	45	8.5	19	12	30	M12	32	306
GN 312-28-M12-40-E	28	116	93	53	49	8.5	19	12	30	M12	40	314
GN 312-28-M12-40-D	28	124	-	49	45	8.5	19	12	30	M12	40	311
GN 312-28-M12-50-E	28	116	93	53	49	8.5	19	12	30	M12	50	321
GN 312-28-M12-50-D	28	124	-	49	45	8.5	19	12	30	M12	50	318
GN 312-28-M12-63-E	28	116	93	53	49	8.5	19	12	30	M12	63	331
GN 312-28-M12-63-D	28	124	-	49	45	8.5	19	12	30	M12	63	328
GN 312-28-M12-80-E	28	116	93	53	49	8.5	19	12	30	M12	80	342
GN 312-28-M12-80-D	28	124	-	49	45	8.5	19	12	30	M12	80	339
GN 312-33-M16-32-E	33	131.5	105	60	55.5	10.5	23	12	32	M16	32	466
GN 312-33-M16-32-D	33	140.5	-	56	51.5	10.5	23	12	32	M16	32	458
GN 312-33-M16-40-E	33	131.5	105	60	55.5	10.5	23	12	32	M16	40	477
GN 312-33-M16-40-D	33	140.5	-	56	51.5	10.5	23	12	32	M16	40	469
GN 312-33-M16-50-E	33	131.5	105	60	55.5	10.5	23	12	32	M16	50	492
GN 312-33-M16-50-D	33	140.5	-	56	51.5	10.5	23	12	32	M16	50	484
GN 312-33-M16-63-E	33	131.5	105	60	55.5	10.5	23	12	32	M16	63	508
GN 312-33-M16-63-D	33	140.5	-	56	51.5	10.5	23	12	32	M16	63	500
GN 312-33-M16-80-E	33	131.5	105	60	55.5	10.5	23	12	32	M16	80	530
GN 312-33-M16-80-D	33	140.5	-	56	51.5	10.5	23	12	32	M16	80	522

Manillas de palanca

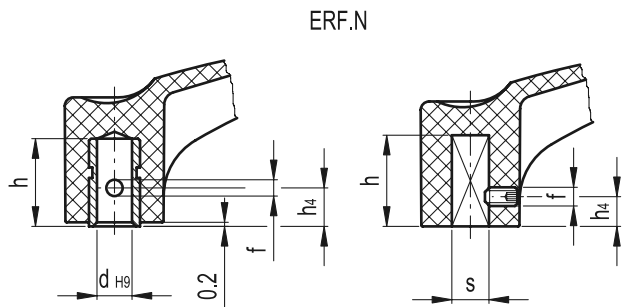
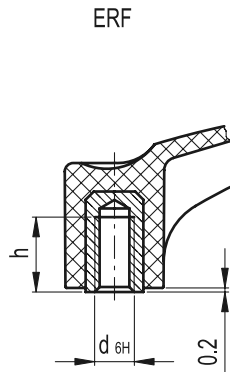
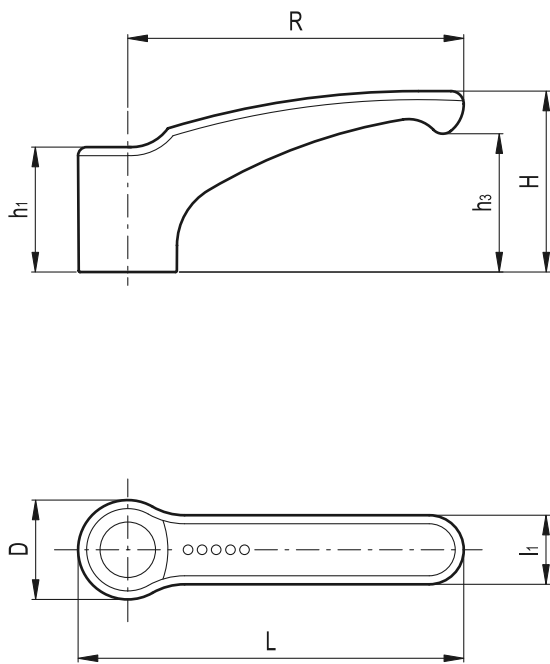


- **Material**
Tecnopolímero de base poliamídica (PA) reforzado con fibra de vidrio. Resistente a disolventes, aceites, grasas y otros agentes químicos.
- **Color**
Gris-negro, acabado mate.
- **Modelo ERF.**
Inserto de latón, agujero ciego roscado.
- **Modelo ERF.N**
- Inserto de latón con agujero ciego cilíndrico y agujero transversal para pasador.
- Agujero ciego cuadrado con prisionero transversal según UNI 5929-85 (con alojamiento para llave allen y extremo terminal en forma de copa).

Ergonomía y diseño

La manilla ligeramente arqueada, de forma ergonómica, ofrece un agarre cómodo y seguro para la mano del operario además de un elegante diseño.

Las manillas de la serie ERF. presentan exactamente el mismo diseño que la serie ERX., premiada por los siguientes jurados internacionales en el ámbito del Diseño Industrial: Die Gute Industrieform Hannover 1995, Internationaler Designpreis des Landes Baden-Württemberg 1996/97.



Elementos standard		Dimensiones principales									Agujero de montaje				Δ
Código	Descripción	R	L	D	H	h1	h3	h2	h4	f	d 6H	s H10	d H9	h	g
232101-C1	ERF.44 B-M6-C1	44	52	15.5	26.5	19	19	11	-	-	M6	-	-	12	9
232106-C1	ERF.44 N-5x5-C1	44	52	15.5	26.5	19	19	11	7	M4	5x5	-	-	15	5
232111-C1	ERF.44 N-6-C1	44	52	15.5	26.5	19	19	11	7	3	-	-	6	15	5
232121-C1	ERF.63 B-M8-C1	63	73.5	19	35	24.5	26.5	13.5	-	-	M8	-	-	13	19
232126-C1	ERF.63 N-6x6-C1	63	73.5	19	35	24.5	26.5	13.5	8	M4	6x6	-	-	20	11
232131-C1	ERF.63 N-8-C1	63	73.5	19	35	24.5	26.5	13.5	8	4	-	-	8	20	11
232141-C1	ERF.78 B-M10-C1	78	90.5	23	42	29.5	32	16	-	-	M10	-	-	17	42
232146-C1	ERF.78 N-8x8-C1	78	90.5	23	42	29.5	32	16	9	M5	8x8	-	-	25	31
232151-C1	ERF.78 N-10-C1	78	90.5	23	42	29.5	32	16	9	4	-	-	10	25	31
232161-C1	ERF.95 B-M12-C1	95	109	26.5	51.5	34	40	18	-	-	M12	-	-	20	48
232166-C1	ERF.95 N-10x10-C1	95	109	26.5	51.5	34	40	18	10	M5	10x10	-	-	30	37
232171-C1	ERF.95 N-12-C1	95	109	26.5	51.5	34	40	18	10	5	-	-	12	30	37

Manillas de palanca



• Material

Tecnopolímero de base poliamídica (PA) reforzado con fibra de vidrio. Resistente a disolventes, aceites, grasas y otros agentes químicos.

• Color

Gris-negro, acabado mate.

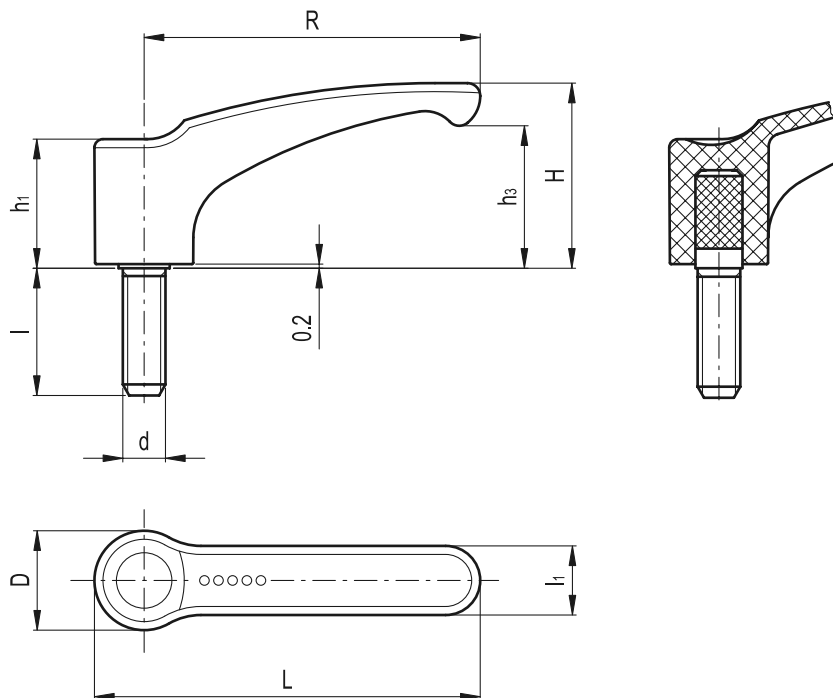
• Montaje

Espárrago roscado de acero cincado brillante, extremo terminal achaflanado según tabla UNI 947 : ISO 4753 (véase Datos Técnicos en la página A11).

Ergonomía y diseño

La manilla ligeramente arqueada, de forma ergonómica, ofrece un agarre cómodo y seguro para la mano del operario además de un elegante diseño.

Las manillas de la serie ERF.p presentan exactamente el mismo diseño que la serie ERX.p, premiada por los siguientes jurados internacionales en el ámbito del Diseño Industrial: Die Gute Industrieform Hannover 1995, Internationaler Designpreis des Landes Baden-Württemberg 1996/97.



Elementos standard		Dimensiones principales							Espárrago roscado		\triangle/\triangle	
Código	Descripción	R	L	D	H	h ₁	h ₃	l ₁	d	g	l	g
232116-C1	ERF.44 p-M6x16-C1	44	52	15.5	26.5	19	19	11	M6	16	13	13
232136-C1	ERF.63 p-M8x25-C1	63	73.5	19	35	24.5	26.5	13.5	M8	25	32	32
232156-C1	ERF.78 p-M10x30-C1	78	90.5	23	42	29.5	32	16	M10	30	61	61
232176-C1	ERF.95 p-M12x50-C1	95	109	26.5	51.5	34	40	18	M12	50	85	85

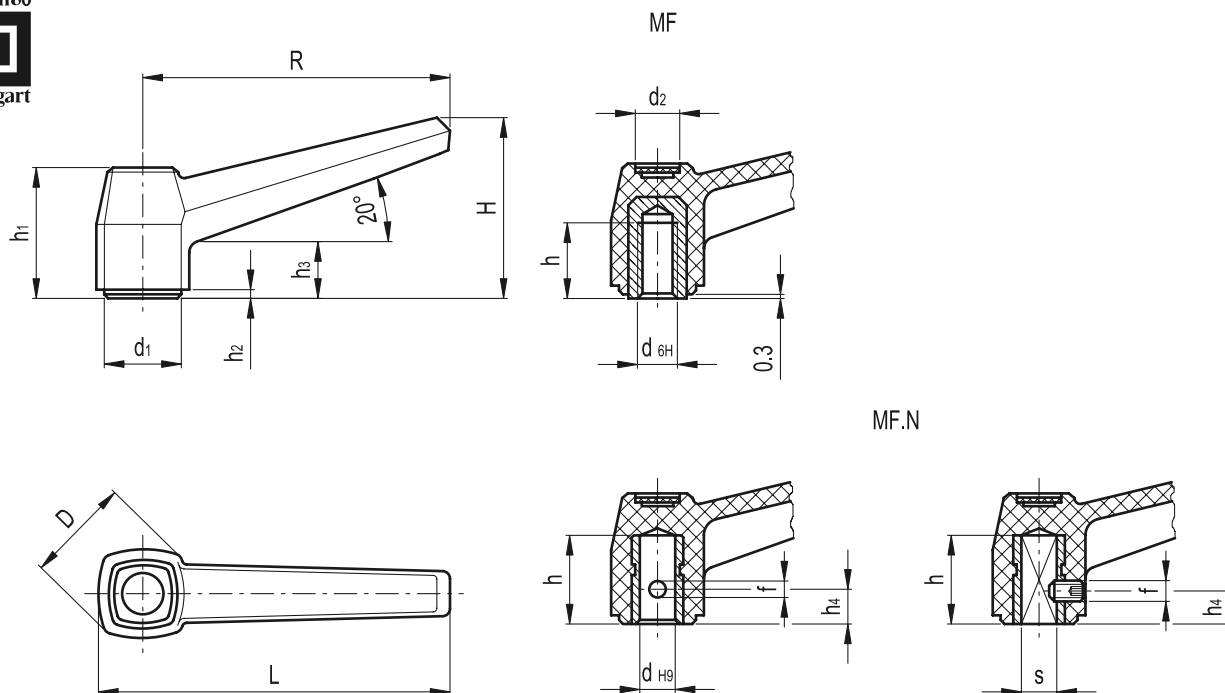
MF.

Diseño original ELESA

Manillas de palanca



- **Material**
Tecnopolímero de base poliamídica (PA) reforzado con fibra de vidrio. Resistente a disolventes, aceites, grasas y otros agentes químicos.
- **Color**
Negro, acabado mate.
- **Modelo MF**
Inserto de latón, agujero ciego roscado.
- **Modelo MF.N**
 - Inserto de latón con agujero ciego cilíndrico y agujero transversal para pasador.
 - Inserto de latón con agujero ciego cuadrado y prisionero transversal según UNI 5929-85 (con alojamiento para llave allen y extremo terminal en forma de copa).
- **Chapilla frontal**
Aluminio anodizado opaco.



Elementos standard		Dimensiones principales										Agujero de montaje			Δ		
Código	Descripción	R	L	D	H	h1	h2	h3	d1	d2	h4	f	d 6H	s H9	d H9	h	g
39001	MF.40 B-M6	42	50	18	27	22	1.8	9	11.5	9	-	-	M6	-	-	12	13
39011	MF.40 N-5x5	42	50	18	27	22	1.8	9	11.5	9	7	M4	-	5x5	-	15	7
39021	MF.40 N-6	42	50	18	27	22	1.8	9	11.5	9	7	3	-	-	6	15	7
39111	MF.63 B-M8	63	73	23	37	27	2	11	14.5	9	-	-	M8	-	-	13	23
39121	MF.63 N-6x6	63	73	23	37	27	2	11	14.5	9	8	M4	-	6x6	-	20	14
39131	MF.63 N-8	63	73	23	37	27	2	11	14.5	9	8	4	-	-	8	20	14
39211	MF.80 B-M10	80	92	28	47	34	2.2	14	18.5	11	-	-	M10	-	-	17	39
39221	MF.80 N-8x8	80	92	28	47	34	2.2	14	18.5	11	9	M5	-	8x8	-	25	27
39231	MF.80 N-10	80	92	28	47	34	2.2	14	18.5	11	9	4	-	-	10	25	27
39311	MF.100 B-M12	100	115	35	57	40	2.4	16	23.5	13	-	-	M12	-	-	20	70
39321	MF.100 N-10x10	100	115	35	57	40	2.4	16	23.5	13	10	M5	-	10x10	-	30	50
39331	MF.100 N-12	100	115	35	57	40	2.4	16	23.5	13	10	5	-	-	12	30	50

MF.p

Diseño original ELESA

Manillas de palanca



- **Material**

Tecnopolímero de base poliamídica (PA) reforzado con fibra de vidrio. Resistente a disolventes, aceites, grasas y otros agentes químicos.

- **Color**

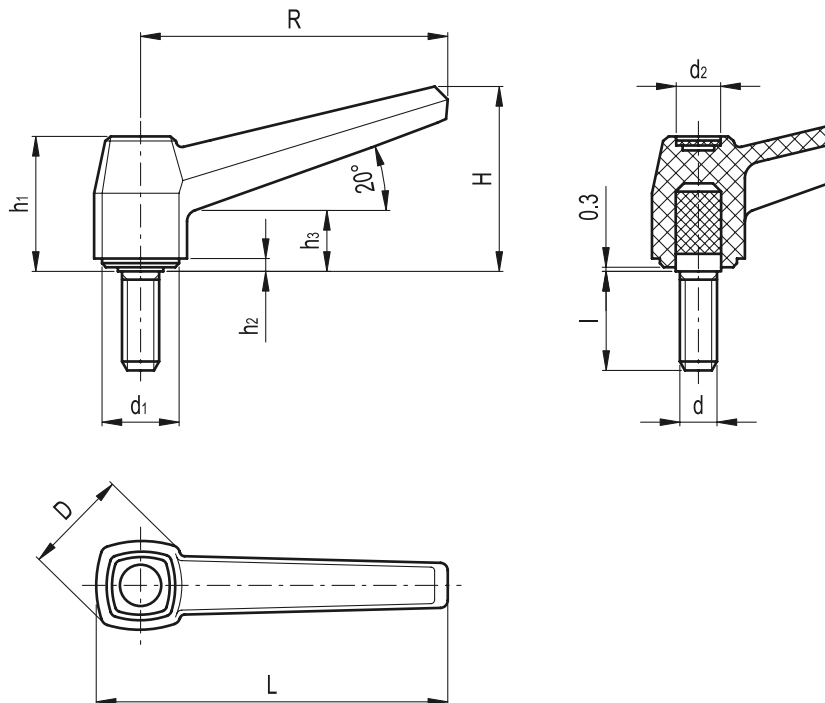
Negro, acabado mate.

- **Montaje**

Espárrago roscado de acero cincado brillante, extremo terminal achaflanado según tabla UNI 947 : ISO 4753 (véase Datos Técnicos en la página A11).

- **Chapilla frontal**

Aluminio anodizado opaco.



Elementos standard		Dimensiones principales									Espárrago roscado		\triangle/\triangle
Código	Descripción	R	L	D	H	h ₁	h ₂	h ₃	d ₁	d ₂	d _{6g}	l	g
39031	MF.40 p-M6x16	42	50	18	27	22	1.8	9	11.5	9	M6	16	12
39141	MF.63 p-M8x25	63	73	23	37	27	2	11	14.5	9	M8	25	28
39241	MF.80 p-M10x30	80	92	28	47	34	2.2	14	18.5	11	M10	30	51
39341	MF.100 p-M12x50	100	115	35	57	40	2.4	16	23.5	13	M12	50	104



Modelos ELESA y GANTER propiedad reservada según la ley. Dibujos no reproducibles si no se menciona la fuente.

Empuñaduras de palanca



Material

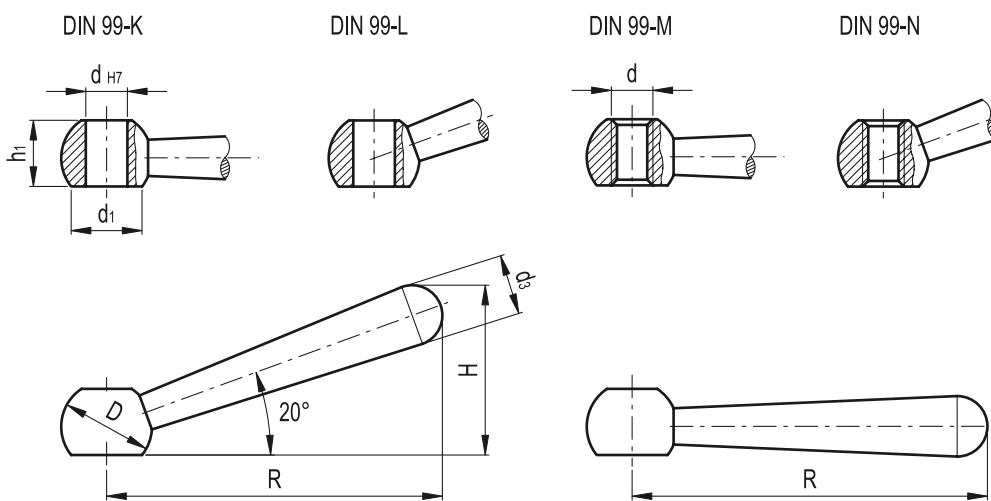
Acero pavonado y torneado.

Montaje

- Modelo **K**: Agujero pasante liso con brazo sin inclinación (solo para R=50 a 160).
- Modelo **L**: Agujero pasante liso con brazo con inclinación en ángulo de 20°.
- Modelo **M**: agujero pasante roscado con brazo sin inclinación (sólo para R=50 a 160).
- Modelo **N**: agujero pasante roscado con brazo con inclinación en ángulo de 20°.

Ejecuciones especiales bajo pedido (Para cantidades suficientes)

Tipo **A**: sin agujeros, macizo.



Elementos standard	Dimensiones principales					Agujero de montaje			⚖
Descripción	R	D-0.2	H	d1-	d3	d H7	d	h1	g
DIN 99-50-B6-K	50	12	-	7.5	8	6	-	9.5	17
DIN 99-50-B6-L	48	12	24	7.5	8	6	-	9.5	17
DIN 99-50-M6-M	50	12	-	7.5	8	-	M6	9.5	17
DIN 99-50-M6-N	48	12	24	7.5	8	-	M6	9.5	17
DIN 99-63-B8-K	63	16	-	11	10	8	-	12	36
DIN 99-63-B8-L	60	16	30	11	10	8	-	12	36
DIN 99-63-M8-M	63	16	-	11	10	-	M8	12	38
DIN 99-63-M8-N	60	16	30	11	10	-	M8	12	38
DIN 99-80-B10-K	80	20	-	15	13	10	-	14.5	74
DIN 99-80-B10-L	76	20	38	15	13	10	-	14.5	74
DIN 99-80-M10-M	80	20	-	15	13	-	M10	14.5	76
DIN 99-80-M10-N	76	20	38	15	13	-	M10	14.5	76
DIN 99-100-B12-K	100	25	-	19	16	12	-	18.5	139
DIN 99-100-B12-L	95	25	47	19	16	12	-	18.5	139
DIN 99-100-M12-M	100	25	-	19	16	-	M12	18.5	144
DIN 99-100-M12-N	95	25	47	19	16	-	M12	18.5	144
DIN 99-125-B16-K	125	32	-	23.5	20	16	-	24	283
DIN 99-125-B16-L	119	32	59.5	23.5	20	16	-	24	283
DIN 99-125-M16-M	125	32	-	23.5	20	-	M16	24	290
DIN 99-125-M16-N	119	32	59.5	23.5	20	-	M16	24	290
DIN 99-160-B20-K	160	40	-	29.5	25	20	-	30	545
DIN 99-160-B20-L	152	40	76	29.5	25	20	-	30	545
DIN 99-160-M20-M	160	40	-	29.5	25	-	M20	30	561
DIN 99-160-M20-N	152	40	76	29.5	25	-	M20	30	561
DIN 99-200-B24-L	190	50	97	33	32	24	-	40	1128
DIN 99-200-M24-N	190	50	97	33	32	-	M24	40	1116

Empuñaduras de palanca

• Material

Acero inoxidable AISI 303, acabado granallado mate.

• Montaje

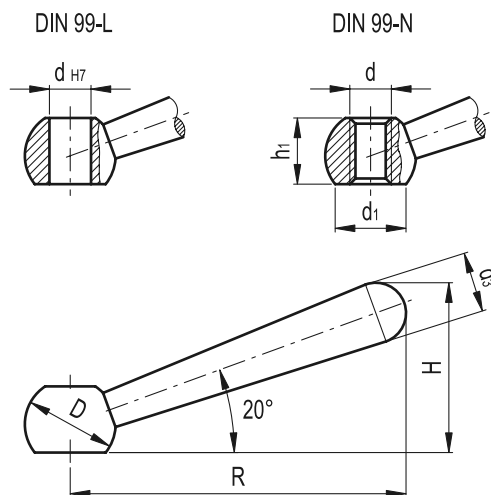
- Modelo **L**: Agujero pasante liso con brazo con inclinación en ángulo de 20°.
- Modelo **N**: agujero pasante roscado.

Ejecuciones especiales bajo pedido (Para cantidades suficientes)

- Tipo **A**: Sin agujeros, macizo.
- Modelo **K** y **M**: brazo sin inclinación.

Características y aplicaciones

El acero inoxidable, gracias a su elevada resistencia a la corrosión, hace que estas empuñaduras resulten especialmente indicadas para maquinarias, equipos y todas aquellas aplicaciones donde la influencia de factores higiénicos, climáticos y ambientales o disposiciones legales, hagan obligatorio el uso de materiales resistentes a la corrosión.



Elementos standard	Dimensiones principales					Agujero de montaje			⚖
Descripción	R	D-0.2	H	d1~	d3	d H7	d	h1	g
DIN 99-50-M6-N-NI	48	12	24	7.5	8	-	M6	9.5	16
DIN 99-63-B8-L-NI	60	16	30	11	10	8	-	12	36
DIN 99-63-M8-N-NI	60	16	30	11	10	-	M8	12	36
DIN 99-80-B10-L-NI	76	20	38	15	13	10	-	14.5	77
DIN 99-80-M10-N-NI	76	20	38	15	13	-	M10	14.5	76
DIN 99-100-B12-L-NI	95	25	47	19	16	12	-	18.5	139
DIN 99-100-M12-N-NI	95	25	47	19	16	-	M12	18.5	146
DIN 99-125-M16-N-NI	119	32	59.5	23.5	20	-	M16	24	283

DIN 6337

Empuñaduras de palanca



• Cuerpo

Acero pavonado y torneado.

• Montaje

- Modelo **K**: agujero pasante liso con brazo sin inclinación

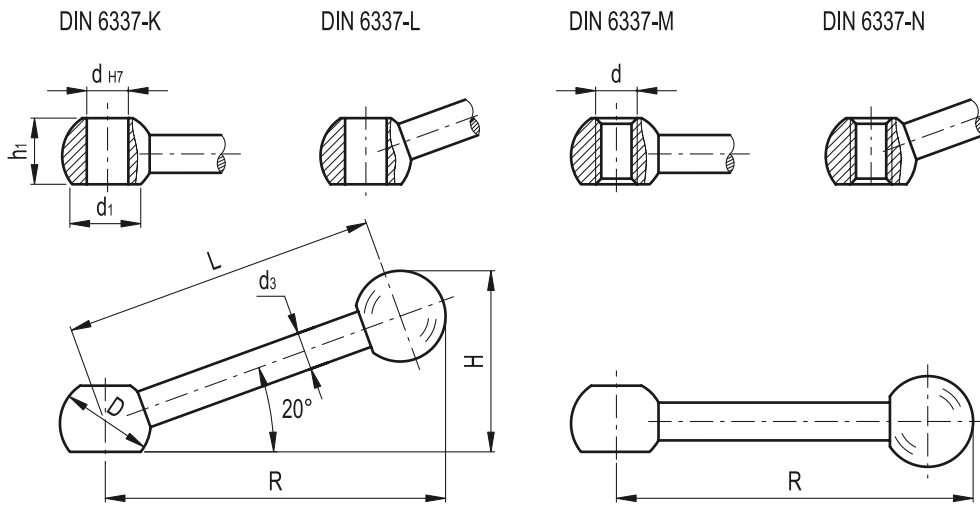
- Modelo **L**: Agujero pasante liso con brazo con inclinación en ángulo de 20°.

- Modelo **M**: agujero pasante roscado con brazo sin inclinación

- Modelo **N**: agujero pasante roscado con brazo con inclinación en ángulo de 20°.

• Empuñadura

Tecnopolímero de base fenólica (PF), color negro, acabado brillante tipo DIN 319 (véase pág. 362). Resistente a disolventes, aceites, grasas y otros agentes químicos.



Elementos standard	Dimensiones principales						Agujero de montaje			△
Descripción	R~	L	H~	D	d1	d3	d H7	d	h1	g
DIN 6337-63-B8-K	63	-	-	16	12.5	8	8	-	12	32
DIN 6337-63-B8-L	60	63	33	16	12.5	8	8	-	12	32
DIN 6337-63-M8-M	63	-	-	16	12.5	8	-	M8	12	32
DIN 6337-63-M8-N	60	63	33	16	12.5	8	-	M8	12	32
DIN 6337-80-B10-K	80	-	-	20	16	9	10	-	14.5	53
DIN 6337-80-B10-L	76	80	40	20	16	9	10	-	14.5	53
DIN 6337-80-M10-M	80	-	-	20	16	9	-	M10	14.5	54
DIN 6337-80-M10-N	76	80	40	20	16	9	-	M10	14.5	54
DIN 6337-100-B12-K	100	-	-	25	20	11	12	-	18.5	100
DIN 6337-100-B12-L	95	100	50	25	20	11	12	-	18.5	100
DIN 6337-100-M12-M	100	-	-	25	20	11	-	M12	18.5	102
DIN 6337-100-M12-N	95	100	50	25	20	11	-	M12	18.5	102
DIN 6337-125-B16-K	125	-	-	32	25	15	16	-	24	216
DIN 6337-125-B16-L	119	125	63	32	25	15	16	-	24	216
DIN 6337-125-M16-M	125	-	-	32	25	15	-	M16	24	223
DIN 6337-125-M16-N	119	125	63	32	25	15	-	M16	24	223
DIN 6337-160-B20-K	160	-	-	40	31	18	20	-	30	415
DIN 6337-160-B20-L	152	160	80	40	31	18	20	-	30	415
DIN 6337-160-M20-M	160	-	-	40	31	18	-	M20	30	425
DIN 6337-160-M20-N	152	160	80	40	31	18	-	M20	30	425

GN 99.5

Empuñaduras de palanca

- **Material**

Acero, acabado granallado mate. El brazo de la palanca está soldado al núcleo.

- **Montaje**

Agujero pasante roscado.

GN 99.6

INOX
Stainless Steel

Empuñaduras de palanca

- **Material**

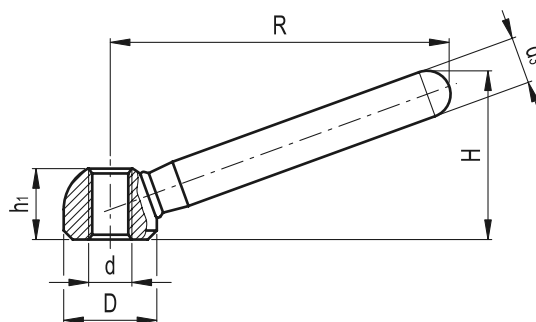
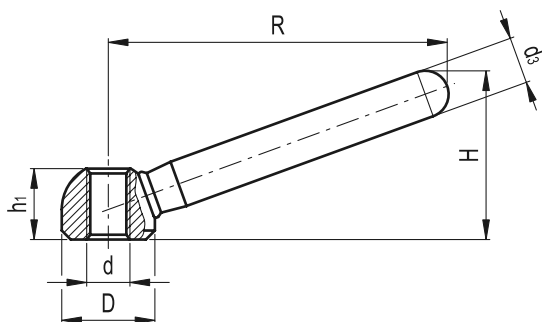
Acero inoxidable AISI 304, acabado granallado mate. El brazo de la palanca está soldado al núcleo.

- **Montaje**

Agujero pasante roscado.

Características y aplicaciones

El acero inoxidable AISI 304, gracias a su elevada resistencia a la corrosión, hace que estas empuñaduras resulten especialmente indicadas para maquinarias, equipos y todas aquellas aplicaciones donde la influencia de factores higiénicos, climáticos y ambientales o disposiciones legales, hagan obligatorio el uso de materiales resistentes a la corrosión.



Elementos standard	Dimensiones principales				Agujero de montaje		⚖
Descripción	R	D	H	d ₃	d	h ₁	g
GN 99.5-63-M8	60	16	30.5	9	M8	12.5	39
GN 99.5-80-M10	76	20	37	11	M10	15	74
GN 99.5-100-M12	95	25	46	14	M12	19	146
GN 99.5-125-M16	119	32	58.5	18	M16	25	309
GN 99.5-160-M20	152	40	73	20	M20	31	522

Elementos standard	Dimensiones principales				Agujero de montaje		⚖
Descripción	R	D	H	d ₃	d	h ₁	g
GN 99.6-63-M8	60	16	30.5	9	M8	12.5	39
GN 99.6-80-M10	76	20	37	11	M10	15	75
GN 99.6-100-M12	95	25	46	14	M12	19	147
GN 99.6-125-M16	119	32	58.5	18	M16	25	309
GN 99.6-160-M20	152	40	73	20	M20	31	526

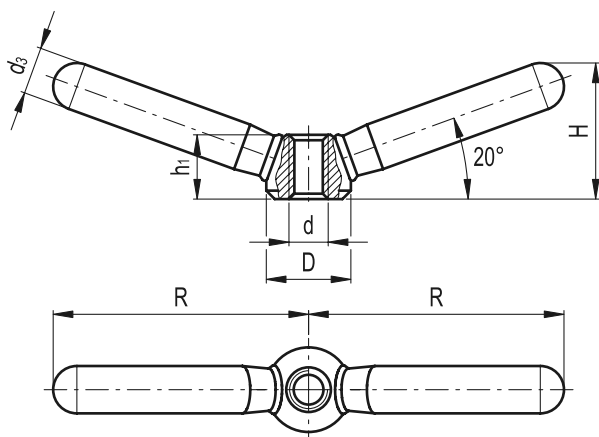
Empuñaduras de palanca con dos brazos

- **Material**

Acero, acabado granallado mate. Los dos brazos están soldados al núcleo.

- **Montaje**

Agujero pasante roscado.



Elementos standard	Dimensiones principales				Agujero de montaje		△△
Descripción	D	R	H	d ₃	d	h ₁	g
GN 99.7-16-M8	16	47.5	26	9	M8	12.5	55
GN 99.7-20-M10	20	59.5	32	11	M10	15	105
GN 99.7-25-M12	25	75.5	40	14	M12	19	210
GN 99.7-32-M16	32	94.5	52	18	M16	25	432
GN 99.7-40-M20	40	118	62	20	M20	31	716

Empuñaduras de palanca con dos brazos

- **Material**

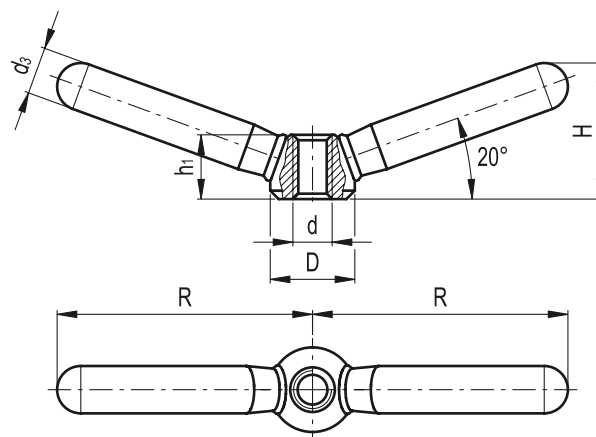
Acero inoxidable AISI 304, acabado granallado mate. Los dos brazos están soldados al núcleo.

- **Montaje**

Agujero pasante roscado.

Características y aplicaciones

El acero inoxidable AISI 304, gracias a su elevada resistencia a la corrosión, hace que estas empuñaduras resulten especialmente indicadas para maquinarias, equipos y todas aquellas aplicaciones donde la influencia de factores higiénicos, climáticos y ambientales o disposiciones legales, hagan obligatorio el uso de materiales resistentes a la corrosión.

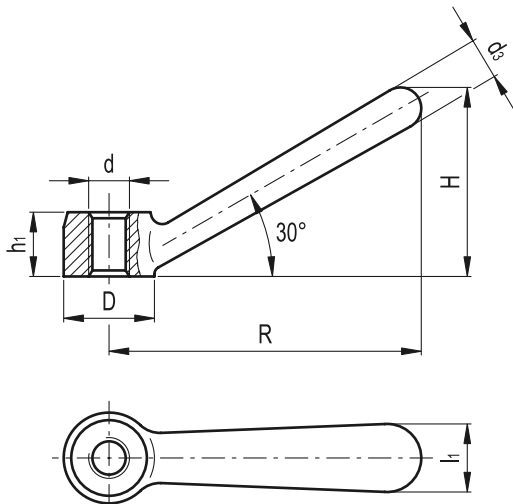


Elementos standard	Dimensiones principales				Agujero de montaje		△△
Descripción	D	R	H	d ₃	d	h ₁	g
GN 99.8-16-M8	16	47.5	26	9	M8	12.5	50
GN 99.8-20-M10	20	59.5	32	11	M10	15	100
GN 99.8-25-M12	25	75.5	40	14	M12	19	212
GN 99.8-32-M16	32	94.5	52	18	M16	25	435
GN 99.8-40-M20	40	118	62	20	M20	31	710

GN 206

Empuñaduras de palanca

- **Material**
Fundición maleable, acabado liso, puede pintarse.
- **Montaje**
Agujero pasante roscado.



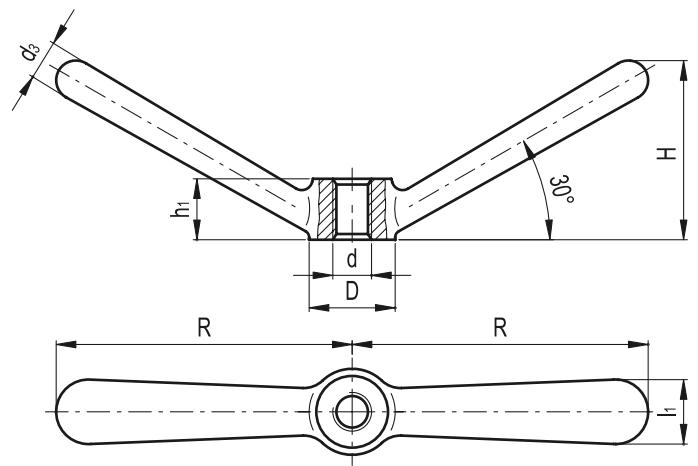
GN 206.1

Empuñaduras de palanca con dos brazos

- **Material**
Fundición maleable martillada (GT / GS).
- **Montaje**
Agujero pasante roscado.

Características y aplicaciones

Las empuñaduras GN 206.1 resultan muy sólidas. Encuentran aplicación, por ejemplo, en calderería y maquinarias especiales.



Elementos standard	Dimensiones principales					Agujero de montaje		g
	D	R	H	d ₃	h ₁	d	h ₁	
GN 206-16-M8	16	56	34	7	12	M8	12	38
GN 206-20-M10	20	70	42.5	9	14	M10	14	57
GN 206-25-M12	25	87	53	11	18	M12	18	128
GN 206-32-M16	32	109	66.5	15	22	M16	22	257
GN 206-40-M20	40	140	84.5	18	28	M20	28	518

Elementos standard	Dimensiones principales					Agujero de montaje		g
	D	R~	H~	d ₃	h ₁	d	h ₁	
GN 206.1-16-M8	16	56	34	7	12	M8	12	61
GN 206.1-20-M10	20	70	42	9	14	M10	14	101
GN 206.1-25-M12	25	87	53	11	18	M12	18	225
GN 206.1-32-M16	32	109	66	15	22	M16	22	429
GN 206.1-40-M20	40	140	84	18	28	M20	28	861

GN 212

Empuñaduras de palanca



- **Cuerpo**

Acero pavonado torneado y rectificado.

- **Empuñadura**

Brazo con inclinación en ángulo de 20° en acero pavonado torneado y pulido, con empuñaduras esféricas DIN 319 (véase pág. 362) en duroplástico negro de base fenólica (PF).

- **Montaje**

- Modelo **C**: núcleo con agujero ciego liso en tolerancia standard H7.

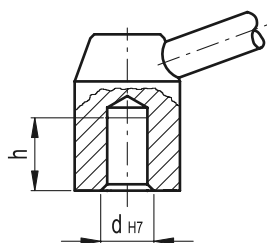
- Modelo **E**: con agujero roscado.

Para fijar GN 212 en ejes por medio de un pasador, véase Datos Técnicos en la página A18.

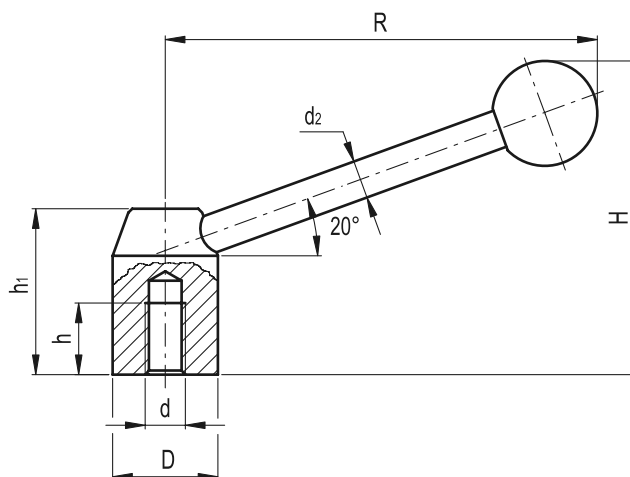
Características y aplicaciones

Las empuñaduras GN 212 pueden ser utilizadas como elementos de fijación o como palancas de maniobra.

GN 212-C



GN 212-E



Elementos standard	Dimensiones principales					Agujero de montaje			⚖
Descripción	D	R	H	h ₁	d ₂	d H7	d	h	g
GN 212-22-B10-C	22	87	66	37	8	10	-	19	114
GN 212-22-M10-E	22	87	66	37	8	-	M10	15	118
GN 212-25-B12-C	25	101	76	42	10	12	-	21	174
GN 212-25-M12-E	25	101	76	42	10	-	M12	18	182
GN 212-28-B12-C	28	116	87	47	12	12	-	23	275
GN 212-28-M12-E	28	116	87	47	12	-	M12	18	274
GN 212-32-B16-C	32	131	97	52	12	16	-	25	349
GN 212-32-M16-E	32	131	97	52	12	-	M16	23	352
GN 212-36-B16-C	36	146	108	58	14	16	-	27	471
GN 212-36-M16-E	36	146	108	58	14	-	M16	24	525
GN 212-40-B20-C	40	161	120	64	16	20	-	29	724
GN 212-40-M20-E	40	161	120	64	16	-	M20	27	709

Empuñaduras de palanca

- **Cuerpo**
Acero inoxidable AISI 303 granallado mate.
- **Empuñadura**
Brazo con inclinación en ángulo de 20° en acero AISI 303 granallado mate, con empuñaduras esféricas DIN 319 (véase pág. 362) en duroplástico negro de base fenólica (PF).
- **Montaje**
Núcleo con agujero ciego roscado. Para fijar GN 212 en ejes por medio de un pasador, véase Datos Técnicos en la página A18.

Características y aplicaciones

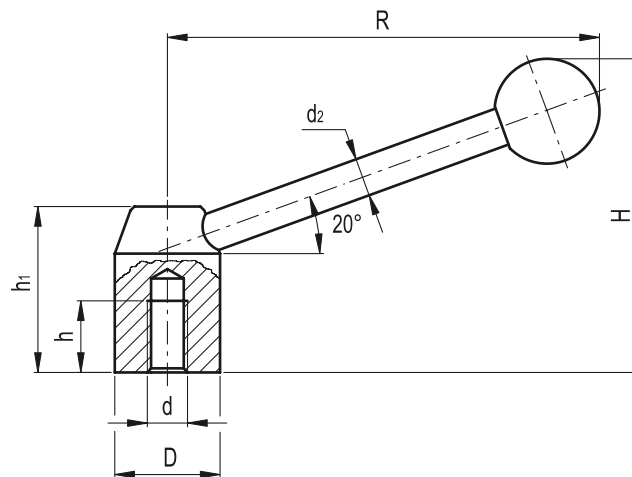
Las empuñaduras GN 212 pueden ser utilizadas como elementos de fijación o como palancas de maniobra. El acero inoxidable, gracias a su elevada resistencia a la corrosión, hace que estas empuñaduras resulten especialmente indicadas para maquinarias, equipos y todas aquellas aplicaciones donde la influencia de factores higiénicos, climáticos y ambientales o disposiciones legales, hagan obligatorio el uso de materiales resistentes a la corrosión.



3

282

Empuñaduras graduables y de palanca



Elementos standard	Dimensiones principales					Agujero de montaje		△△
Descripción	D	R	H	h ₁	d ₂	d	h	g
GN 212-22-M8-E-NI	22	87	66	37	8	M8	12	122
GN 212-25-M10-E-NI	25	101	76	42	10	M10	15	186
GN 212-28-M12-E-NI	28	116	87	47	12	M12	18	274
GN 212-32-M16-E-NI	32	131	97	52	12	M16	23	352

GN 150

Núcleos elásticos

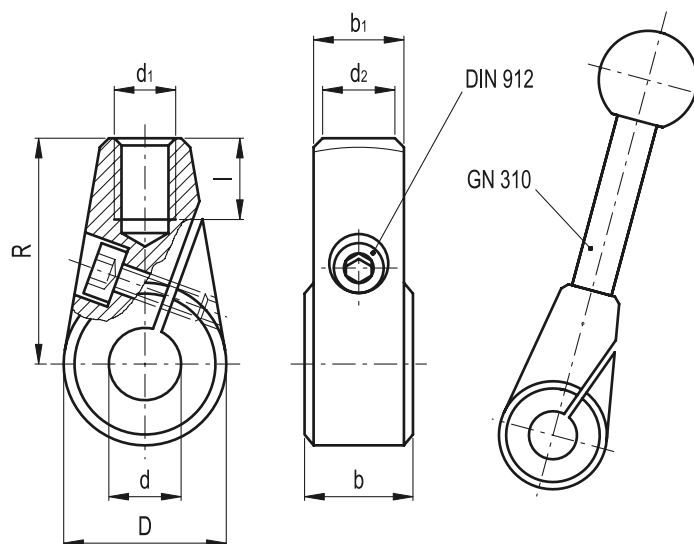
- Material**

Acero pavonado sinterizado.

- Características y aplicaciones**

Los núcleos elásticos GN 150 pueden ser fácilmente montados en los ejes y no requieren ningún tipo de trabajo previo al montaje. El núcleo puede ser orientado hacia la posición requerida. La tolerancia del eje debe ser $\leq h11$.

Para los brazos de palanca con empuñaduras a montar en los núcleos elásticos GN 150 véase GN 310 (pág. 390).



Elementos standard	Dimensiones principales							Agujero de montaje	⚖
Descripción	D	R	d ₁	d ₂	l	b ±0.2	b ₁	d	g
GN 150-24-B10	24	36	M8	10	11	15.5	13	10	64
GN 150-24-B12	24	36	M8	10	11	15.5	13	12	63
GN 150-28-B12	28	41	M10	12	14	17.5	15	12	108
GN 150-28-B14	28	41	M10	12	14	17.5	15	14	107
GN 150-32-B14	32	45	M12	14	16	19.5	17	14	143
GN 150-32-B16	32	45	M12	14	16	19.5	17	16	142

GN 316

Llaves de carraca para tuercas

Material

Piezas de desgaste de acero templado y alojamiento del agujero en acero pavonado.

Empuñadura

Tipo I.222 N (véase pág. 361) duroplástico de base fenólica (PF), color negro, acabado brillante.

Ejecuciones standard disponibles

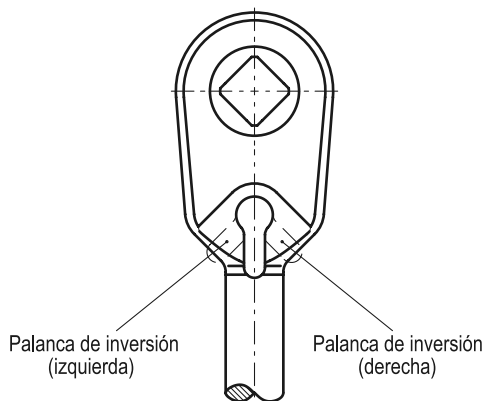
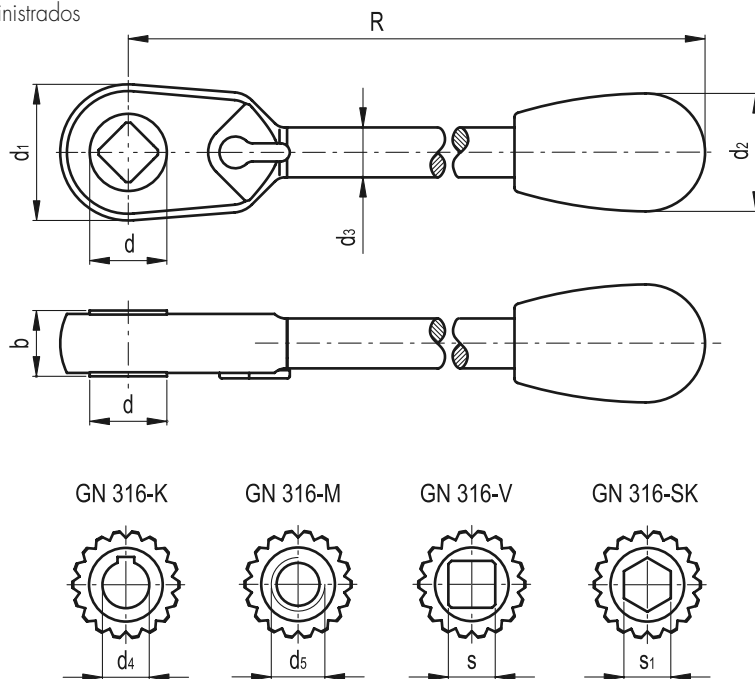
- Modelo **K**: agujero ranura para chaveta.
- Modelo **M**: agujero con inserto roscado.
- Modelo **V**: agujero con inserto cuadrado DIN 79.

Características y aplicaciones

Las llaves de carraca GN 316 son utilizadas para operaciones de montaje y reparaciones. Por igual, resultan muy prácticas para aplicaciones de fijación en muchas maquinarias y equipos. Son robustas y fáciles de utilizar. Los insertos son fácilmente intercambiables y pueden ser suministrados individualmente.

Otras ejecuciones disponibles bajo pedido

- Modelo **SK**: agujero hexagonal.
- Diferentes longitudes.
- Diferentes insertos.



3

284

Empuñaduras graduables y de palanca

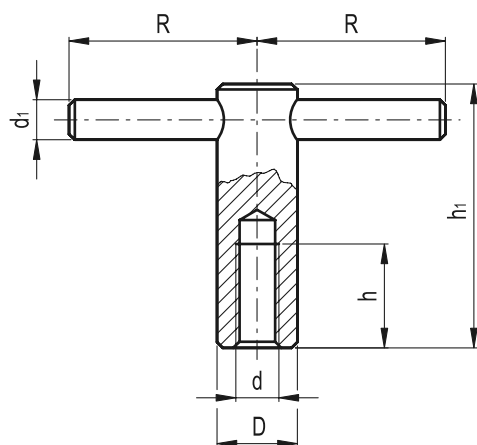
Elementos standard	Dimensiones principales										Par de torsión máx
Descripción	d	s	d1	d2	d3	R	d4 H7	b	d5 6G	s1	[Nm]
GN 316-12-M8	12	-	22	20	9	118	-	11	M8	-	40
GN 316-12-V8	12	8	22	20	9	118	-	11	-	-	40
GN 316-17-K10	17	-	30	25	11	156	10	14	-	-	100
GN 316-17-K12	17	-	30	25	11	156	12	14	-	-	100
GN 316-17-M10	17	-	30	25	11	156	-	14	M10	-	100
GN 316-17-M12	17	-	30	25	11	156	-	14	M12	-	100
GN 316-17-V10	17	10	30	25	11	156	-	14	-	-	100
GN 316-17-SK12*	17	-	30	25	11	156	-	14	-	12	100
GN 316-22-K14	22	-	39.5	33	14	187	14	17	-	-	130
GN 316-22-K16	22	-	39.5	33	14	187	16	17	-	-	130
GN 316-22-M14*	22	-	39.5	33	14	187	-	17	M14	-	130
GN 316-22-M16	22	-	39.5	33	14	187	-	17	M16	-	130
GN 316-22-V12	22	12	39.5	33	14	187	-	17	-	-	130
GN 316-22-V14	22	14	39.5	33	14	187	-	17	-	-	130
GN 316-22-SK14*	22	-	39.5	33	14	187	-	17	-	14	130
GN 316-26-K18	26	-	46	33	17	219	18	22	-	-	180
GN 316-26-M20	26	-	46	33	17	219	-	22	M20	-	180
GN 316-26-V17	26	17	46	33	17	219	-	22	-	-	180
GN 316-26-SK17*	26	-	46	33	17	219	-	22	-	17	180

* Para cantidades suficientes

DIN 6305

Tornillos de apriete en t

- **Material**
Acero pavonado.



Elementos standard	Dimensiones principales				Agujero de montaje		$\Delta\Delta$
Descripción	D	R	d ₁	h ₁	d	h	g
DIN 6305-M10	18	40	8	60	M10	20	125
DIN 6305-M12	20	50	10	70	M12	25	194
DIN 6305-M16	24	60	12	85	M16	35	322
DIN 6305-M20	30	70	16	95	M20	40	589

DIN 6307

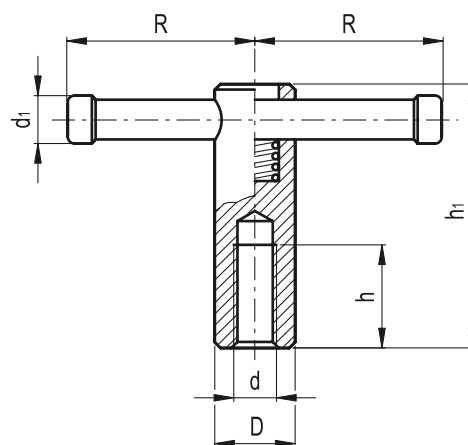
Tornillos de apriete en t

- **Material**
Acero pavonado.
- **Tapas laterales**
Tecnopolímero de base acetálica (POM) gris claro.

Características y aplicaciones

Debido al resorte interno podemos mantener la barra en la posición deseada.

Las tapas laterales se introducen a presión en la barra para que no se muevan. Pueden ser suministradas por separado para posibilitar la aplicación sobre la barra de algún revestimiento previo al montaje.



Elementos standard	Dimensiones principales				Agujero de montaje		$\Delta\Delta$
Descripción	D	R	d ₁	h ₁	d	h	g
DIN 6307-M10	18	40	8	60	M10	20	110
DIN 6307-M12	20	50	10	70	M12	25	178
DIN 6307-M16	24	60	13	85	M16	35	320
DIN 6307-M20	30	70	16	95	M20	40	568

3

285

Empuñaduras graduables y de palanca

DIN 6304

Tornillos de apriete en T

Material

- Cuerpo de acero pavonado y pivote de acero templado
- Modelo **E**: sin pie de apriete.
- Modelo **F**: con pie de apriete DIN 6311 (véase pág. 599).

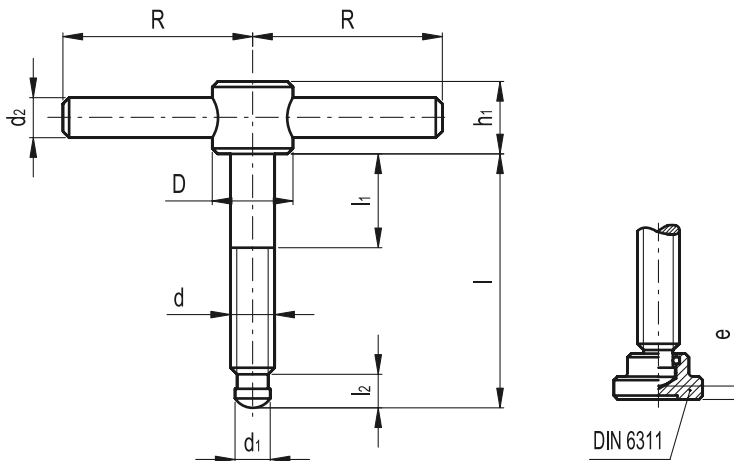
Características y aplicaciones

El pivote de los tornillos de apriete en T DIN 6304 ha sido diseñado para ser utilizado con o sin los pies de apriete. El anillo retención es un método simple y rápido para conectar el pie de apriete al tornillo de muletilla.



DIN 6304-E

DIN 6304-F



Elementos standard	Dimensiones principales										\triangle/\triangle
Descripción	D	R	h ₁	d	d ₁ h ₁₁	d ₂	l	l ₁	l ₂	e	g
DIN 6304-M6-40-E	12	25	10	M6	4.5	5	40	10	5.4	-	22
DIN 6304-M6-40-F	12	25	10	M6	4.5	5	40	10	5.4	2.2	26
DIN 6304-M6-50-E	12	25	10	M6	4.5	5	50	10	5.4	-	23
DIN 6304-M6-50-F	12	25	10	M6	4.5	5	50	10	5.4	2.2	27
DIN 6304-M8-50-E	14	30	12	M8	6	6	50	15	6.8	-	40
DIN 6304-M8-50-F	14	30	12	M8	6	6	50	15	6.8	3	49
DIN 6304-M8-60-E	14	30	12	M8	6	6	60	15	6.8	-	43
DIN 6304-M8-60-F	14	30	12	M8	6	6	60	15	6.8	3	52
DIN 6304-M10-60-E	18	40	14	M10	8	8	60	20	8.2	-	83
DIN 6304-M10-60-F	18	40	14	M10	8	8	60	20	8.2	3.6	100
DIN 6304-M10-70-E	18	40	14	M10	8	8	70	20	8.2	-	88
DIN 6304-M10-70-F	18	40	14	M10	8	8	70	20	8.2	3.6	105
DIN 6304-M12-70-E	20	50	18	M12	8	10	70	20	8.6	-	138
DIN 6304-M12-70-F	20	50	18	M12	8	10	70	20	8.6	4.5	171
DIN 6304-M12-80-E	20	50	18	M12	8	10	80	20	8.6	-	146
DIN 6304-M12-80-F	20	50	18	M12	8	10	80	20	8.6	4.5	179
DIN 6304-M16-75-E	24	60	20	M16	12	12	75	20	10.6	-	252
DIN 6304-M16-75-F	24	60	20	M16	12	12	75	20	10.6	5.3	311
DIN 6304-M16-90-E	24	60	20	M16	12	12	90	20	10.6	-	265
DIN 6304-M16-90-F	24	60	20	M16	12	12	90	20	10.6	5.3	324
DIN 6304-M16-110-E	24	60	20	M16	12	12	110	20	10.6	-	292
DIN 6304-M16-110-F	24	60	20	M16	12	12	110	20	10.6	5.3	354
DIN 6304-M20-75-E	30	70	28	M20	15.5	16	75	20	12.4	-	470
DIN 6304-M20-75-F	30	70	28	M20	15.5	16	75	20	12.4	5.6	475
DIN 6304-M20-90-E	30	70	28	M20	15.5	16	90	20	12.4	-	497
DIN 6304-M20-90-F	30	70	28	M20	15.5	16	90	20	12.4	5.6	602
DIN 6304-M20-110-E	30	70	28	M20	15.5	16	110	20	12.4	-	439
DIN 6304-M20-110-F	30	70	28	M20	15.5	16	110	20	12.4	5.6	644

DIN 6306



Tornillos de apriete en T

• Material

Cuerpo de acero pavonado y pivote de acero templado

- Modelo **D**: sin pie de apriete.

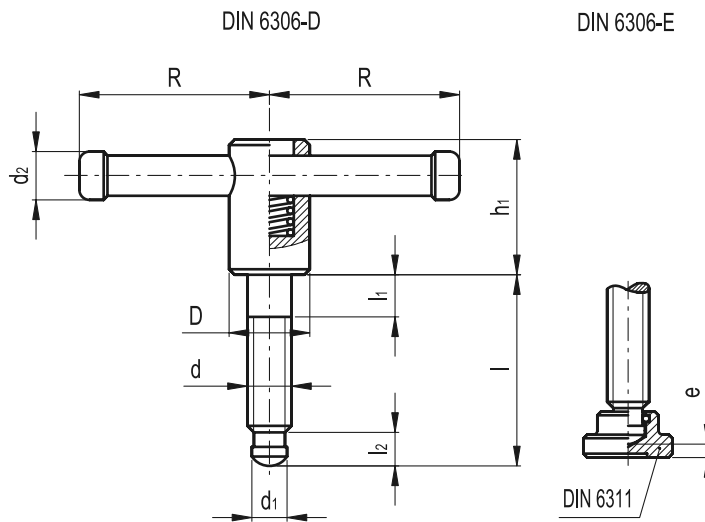
- Modelo **E**: con pie de apriete DIN 6311 (véase pág. 599).

• Tapas laterales

Tecnopolímero de base acetálica (POM) gris claro.

Características y aplicaciones

El pivote de los tornillos de apriete en T DIN 6306 ha sido diseñado para ser utilizado con o sin los pies de apriete. El anillo retención es un método simple y rápido para conectar el pie de apriete al tornillo de apriete en T. Debido al resorte interno podemos mantener la barra en la posición deseada. Las tapas laterales se introducen a presión en la barra para que no se muevan. Pueden ser suministradas por separado para posibilitar la aplicación sobre la barra de algún revestimiento previo al montaje.



Elementos standard	Dimensiones principales										△△
Descripción	D	R	h ₁	d	d ₁ h ₁	d ₂	l	h ₁	l ₂	e	g
DIN 6306-M10-40-D	18	40	32	M10	8	8	40	10	8.2	-	86
DIN 6306-M10-40-E	18	40	32	M10	8	8	40	10	8.2	3.6	103
DIN 6306-M10-50-D	18	40	32	M10	8	8	50	10	8.2	-	92
DIN 6306-M10-50-E	18	40	32	M10	8	8	50	10	8.2	3.6	109
DIN 6306-M12-50-D	20	50	35	M12	8	10	50	10	8.6	-	144
DIN 6306-M12-50-E	20	50	35	M12	8	10	50	10	8.6	4.5	177
DIN 6306-M12-60-D	20	50	35	M12	8	10	60	10	8.6	-	151
DIN 6306-M12-60-E	20	50	35	M12	8	10	60	10	8.6	4.5	184
DIN 6306-M16-55-D	24	60	40	M16	12	13	55	10	10.6	-	287
DIN 6306-M16-55-E	24	60	40	M16	12	13	55	10	10.6	5.3	346
DIN 6306-M16-70-D	24	60	40	M16	12	13	70	10	10.6	-	308
DIN 6306-M16-70-E	24	60	40	M16	12	13	70	10	10.6	5.3	367
DIN 6306-M16-90-D	24	60	40	M16	12	13	90	10	10.6	-	330
DIN 6306-M16-90-E	24	60	40	M16	12	13	90	10	10.6	5.3	389
DIN 6306-M20-55-D	30	70	45	M20	15.5	16	55	10	12.4	-	502
DIN 6306-M20-55-E	30	70	45	M20	15.5	16	55	10	12.4	5.6	607
DIN 6306-M20-70-D	30	70	45	M20	15.5	16	70	10	12.4	-	532
DIN 6306-M20-70-E	30	70	45	M20	15.5	16	70	10	12.4	5.6	637
DIN 6306-M20-90-D	30	70	45	M20	15.5	16	90	10	12.4	-	572
DIN 6306-M20-90-E	30	70	45	M20	15.5	16	90	10	12.4	5.6	677